



BG	Микровълнова фурна	Наръчник на потребителя	2
CS	Mikrovlonná Trouba	Uživatelská Příručka	21
ET	Mikrolaineahi	Kasutusjuhend	38
FR	Four À Micro-Ondes	Notice D'utilisation	55
HU	Mikrohullámű sütő	Felhasználói útmutató	76
IT	Forno a Microonde	Manuale per L'utente	94



СЪДЪРЖАНИЕ

1. ВАЖНИ ИНСТРУКЦИИ ЗА БЕЗОПАСНОСТ	3
2. ИНСТАЛАЦИЯ.....	8
3. ОБЩ ПРЕГЛЕД НА УРЕДА.....	12
4. ЕКСПЛОАТАЦИЯ.....	13
5. СЪВЕТИ И ПРЕПОРЪКИ	17
6. КАКВО ДА ПРАВЯ, АКО.....	19
7. СПЕЦИФИКАЦИИ.....	20
8. ИНФОРМАЦИЯ ЗА ОПАЗВАНЕ НА ОКОЛНАТА СРЕДА.....	20

НИЕ МИСЛИМ ЗА ВАС

Благодарим ви, че закупихте уред от Electrolux. Избрахте продукт, който носи със себе си десетилетия професионален опит и нововъведения. Оригинален и стилен, той е създаден с мисъл за вас. Така че когато и да го използвате, можете да сте сигурни, че ще получите невероятни резултати по всяко време. Добре дошли в Electrolux.

Посетете нашата уебстраница на:



Вижте полезни съвети, брошури, отстраняване на неизправности, сервизна информация:
www.electrolux.com



Регистрирайте своя продукт за по-добро обслужване:
www.electrolux.com/productregistration




Купете принадлежности, консумативи и оригинални резервни части за вашия уред:
www.electrolux.com/shop

ГРИЖИ ЗА КЛИЕНТА И ОБСЛУЖВАНЕ

Препоръчваме използването на оригинални резервни части. Когато се свързвате с отдел "Обслужване", трябва да имате под ръка следната информация. Информацията можете да намерите на табелката с данни. Модел, PNC (номер на продукт), Сериен номер.

 Предупреждение/Внимание-Важна информация за безопасност

 Обща информация и съвети

 Информация за опазване на околната среда

Запазваме си правото на изменения без предизвестие.

1. ⚠ ВАЖНИ ИНСТРУКЦИИ ЗА БЕЗОПАСНОСТ

Този уред може да бъде използван от деца на и над 8 годишна възраст и лица с намалени физически, сензорни или умствени възможности или липса на опит и знания, ако са под надзор или ако са инструктирани относно използването на уреда по безопасен начин и ако разбират възможните рискове. Децата трябва да бъдат надзиравани, за да сте сигурни, че не си играят с уреда. Почистване и поддръжка от потребителя не може да се извършват от деца, освен при условие че са над 8 годишна възраст и са под надзор.

Този уред не е предназначен за използване на морска височина над 2000 м.



ВАЖНО! ВАЖНИ ИНСТРУКЦИИ ЗА БЕЗОПАСНОСТ: ПРОЧЕТЕТЕ ВНИМАТЕЛНО И ЗАПАЗЕТЕ ЗА СПРАВКИ В БЪДЕЩЕ.



ВНИМАНИЕ!

Ако вратата или уплътненията са повредени, фурната не може да се използва, преди повредата да бъде отстранена от компетентно лице.



ВНИМАНИЕ!

Изпълняването на каквито и да било ремонтни дейности, включващи свалянето на предпазния капак за микровълни от лице, което не е компетентно за последните е опасно.



ВНИМАНИЕ!

Течностите и другите храни не трябва да бъдат подгръвани в запечатани съдове, понеже те могат да експлодират.

Този битов електрически прибор е предназначен за използване в домакинства и подобни области, като: кухненски отделения за персонала в магазини, офиси и други работни места; селски къщи; за клиенти в хотели, мотели и други места за хотелско настаняване; хотелско настаняване, включващо легло и закуска.

Използвайте само безопасни за работа с микровълнова фурна съдове и прибори.

Употребата на метални съдове за храна или напитки по време на микровълново готвене не е позволена.

Не оставяйте фурната без надзор, когато използвате еднократни пластмасови, хартиени или други запалими съдове за храна.

Микровълновата печка е предназначена за затопляне на храна и напитка. Сушенето на храна или дрехи и затоплянето на грейки, чехли, гъби, влажни кърпи и други подобни може да доведе до опасност от нараняване, запалване или пожар.

Ако подгръваната храна започне да изпуска дим, **НЕ ОТВАРЯЙТЕ ВРАТИЧКАТА**. Изключете фурната от бутона и от контакта и изчакайте храната да спре да изпуска дим. Отварянето на вратичката, докато храната изпуска дим може да предизвика пожар.

Микровълновото подгръване на напитки може да предизвика забавено изкипяване, по тази причина трябва да се внимава при манипулация на съда.

За да се избегнат изгаряния, съдържанието на шишета и буркани с детски храни трябва да бъде разклатено преди употреба, а температурата – проверена.

Не гответе цели яйца с черупките им. Дори цели твърдо сварени яйца не бива да бъдат подгръвани в

микровълнова фурна, понеже те могат да експлодират след приключване на микровълновата обработка.

1.1 Поддръжка и почистване

Вратичка:

За да почистите всяка следа от замърсяване, почиствайте редовно двете страни на вратичката, уплътненията ѝ и уплътнителните повърхности с меко влажно парче плат. Не използвайте агресивни абразивни средства за почистване или остри метални предмети за стържене за почистване на стъклото на вратичката, понеже те могат да надраскат повърхността, което може да доведе до счупване на стъклото.

Вътрешност на фурната:

За да почистите, избърсвайте всяко място, което е напръскано или на което е разсипано със меко влажно парче плат или гъба след всяко готвене, докато фурната е още топла. За по-големи количества разсипано използвайте мек сапун и избършете няколко пъти с влажно парче плат, докато не почистите всичко. Не сваляйте направляващия капак за микровълните. Погрижете се мекият сапун и водата да не проникват в малките вентилационни отвори в стените, понеже това може да повреди фурната. Не използвайте почистващи препарати под формата на спрей вътре във фурната. Подгрявайте редовно фурната с помощта на грила. Остатъците от храна или напръсканото могат да образуват дим или лоша миризма. Почистете направляващия капак за микровълните, вътрешността на фурната, въртящата се чиния и подпората на чинията след употреба. Те трябва да са сухи и чисти от мазнина. Натрупаната

мазнина може да се прегрее и да започне да пуши или да се запали.

Външност на фурната:

Отвън фурната Ви може да бъде почиствана лесно с мек сапун и вода. Уверете се, че сапунът е отстранен с влажно парче и подсушете отвън с мека кърпа.

Панел за управление:

Отворете вратичката преди почистване, за да деактивирате панела за управление. Трябва да внимавате при почистване на панела за управление. С помощта на парче плат, намокрено само с вода, леко избършете панела, докато не бъде почистен.

Избягвайте използването на обилно количество вода. Не използвайте никакви химически или абразивни средства за почистване.

Въртяща чиния и нейната опора:

Свалете въртящата чиния и нейната опора от фурната. Измийте въртящата чиния и нейната опора с мек сапунен разтвор. Подсушете с меко парче плат. Въртящата чиния и опората ѝ могат да се мият в съдомиялна.

Скари:

Те трябва да бъдат измивани в мек миещ разтвор и подсушавани. Скарите могат да се мият безопасно в съдомиялни машини.



ВАЖНО!

Почиствайте редовно фурната и отстранявайте всякакви остатъци от храна. Неподдържането на чистота на фурната може да предизвика изхабяване на повърхността, което може сериозно да повлияе на срока на годност на уреда и е възможно да предизвика опасни ситуации.

Внимавайте да не разместите въртящата се поставка, докато изваждате съдовете от уреда.



ВАЖНО!

Не бива да се използват устройства за почистване с пара.

Тази микровълнова фурна е предназначена за вграждане.

Този уред и неговите изложени на достъп части се загряват по време на използване. Избягвайте да докосвате нагорещени елементи.



ВНИМАНИЕ!

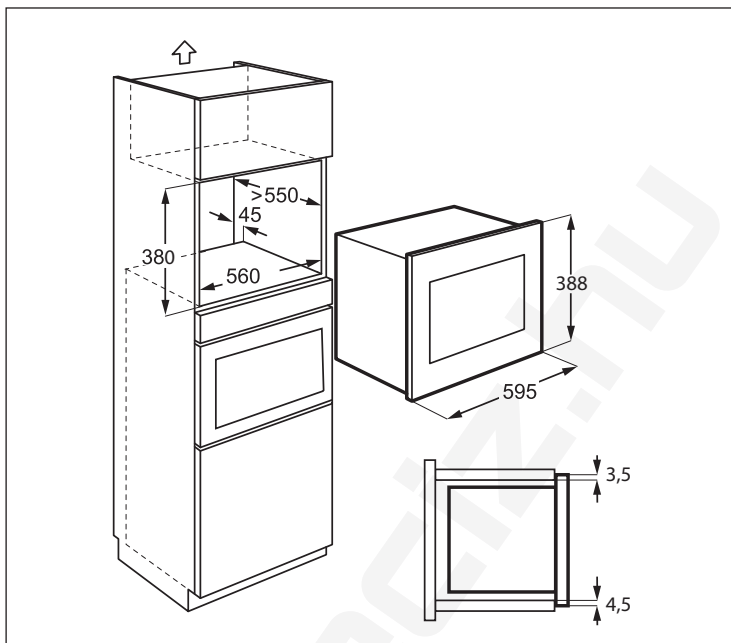
Дръжте децата далече от вратичката и откритите части, които могат да се нагорещят, когато грилът се използва. Децата трябва да стоят далече, за да се предотвратят изгаряния.



ВАЖНО!

Не използвайте продуктите от търговската мрежа за почистване на печки, пароструйни уреди, абразивни, агресивни почистващи средства, нищо което съдържа натриева основа или абразивни гъби върху никоя част от микровълновата си фурна.

2. ИНСТАЛАЦИЯ



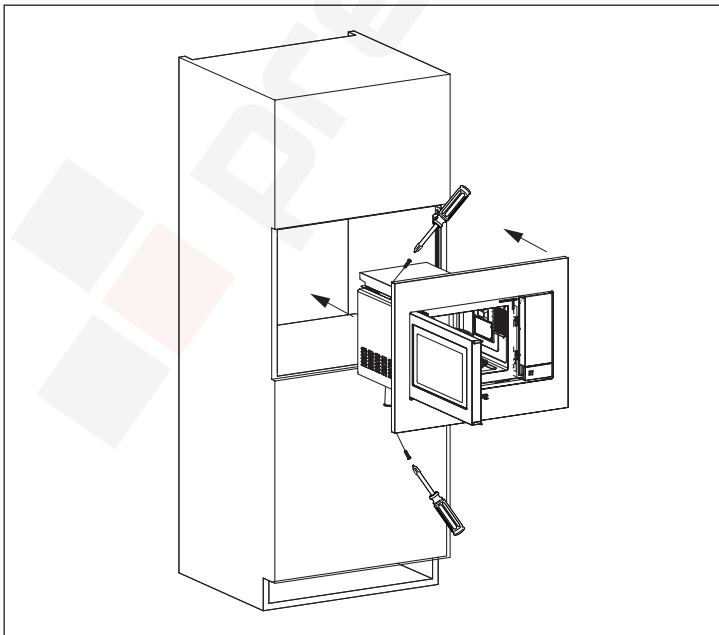
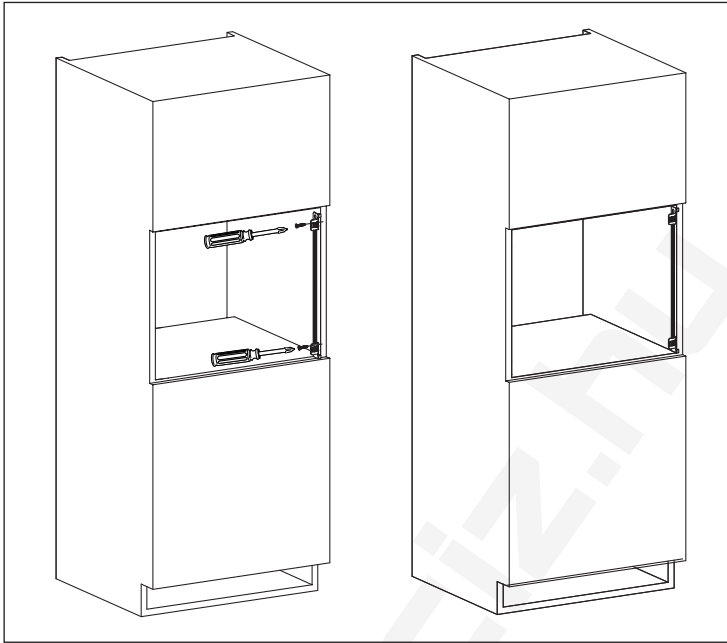
2.1 Installing the appliance

1. Отстранете всички части от опаковката и проверете внимателно за следи от увреждане.
2. Монтирайте фиксиращата конзола от дясната страна на кухненския шкаф с помощта на двата винта, като следвайте указанията от предоставената схема.
3. Поставете уреда бавно в кухненския шкаф без да прилагате сила, докато се закрепите върху конзолата. Уверете се, че е стабилен и поставен точно в средата.
4. Закрепете фурната от лявата страна с помощта на двата предоставени винта.
5. Предната рамка на фурната трябва да прилепне плътно към предния отвор на шкафа.

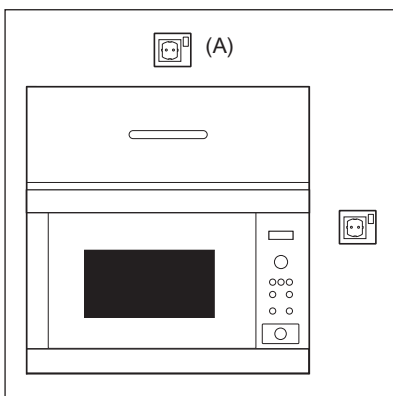


ВАЖНО!

Не монтирайте този уред в кухненски шкафове, ако в тях няма вграден заден въздуховод с диаметър 45mm. Недостатъчната вентилация може да повлияе неблагоприятно върху ефективността и експлоатационния живот на продукта.



2.2 Свързване на уреда към електрическото захранване



- Електрическият контакт трябва да е лесно достъпен, за да може уредът лесно да бъде изключен в спешен случай. Иначе трябва да бъде възможно да се прекъсне захранването на фурната чрез вграждане на прекъсвач в електрическата инсталация като се спазват правилата за окабеляване.
- Захранващият кабел може да бъде сменен само от електротехник.
- В случай че захранващият кабел бъде повреден, същият трябва да бъде заменен от производителя, негов сервиз или от лице с подобна квалификация, с цел избягване на евентуална опасност.
- Контактът не трябва да бъде разположен зад шкафа.
- Най-доброто място е над шкафа, виж (A).
- Свържете уреда към монофазен променлив ток 230 V/50 Hz с правилно монтиран заземен контакт. Контактът трябва да има 16 A предпазител.
- Преди инсталация вържете връзка на захранващия кабел, за да улесните прокарването му до точка (A) при инсталацията.
- При поставяне на уреда във висок шкаф, НЕ опъвайте електрическия кабел.
- Не потапяйте щепсела и захранващия кабел във вода или друга течност.
- Не допускате преминаването на захранващия кабел по гореща или по остра повърхност, като например зоната на вентилация на горещ въздух в задната горна част на фурната.

2.3 Допълнителни препоръки

Не използвайте микровълновата фурна за термична обработка на мазнина за пържене (използване като фритюрник). Температурата не може да бъде контролирана и мазнината може да се запали. За приготвяне на пуканки използвайте само специални продукти за микровълнова.

Лица с ПЕЙСМЕЙКЪРИ трябва да се консултират със своя лекар или с производителя на пейсмейкъра за предпазни мерки, отнасящи се до микровълнови фурни.

Никога не допускате да попаднат и не пъхайте предмети в отворите за заключване на вратичката и във вентилационните отвори. В случай на разлив, незабавно изключете фурната и прекъснете захранването от електрическата мрежа, след което се свържете с упълномощен сервизен техник на ELECTROLUX.

Никога не модифицирайте фурната по никакъв начин.

Използвайте само въртяща чиния и подложка за нея, предназначени специално за тази фурна. Не използвайте фурната без въртящата чиния.

За да предотвратите счупване на въртящата чиния:

- Преди да я почиствате с вода, я оставете да се охлади.
- Не поставяйте горещи храни или горещи съдове на студена въртяща чиния.
- Не поставяйте студени храни или студени съдове на гореща въртяща чиния.

При микровълново затопляне не използвайте пластмасови опаковки, ако фурната е все още гореща след работа в режим ГРИЛ, тъй като е възможно да серазтопят. Пластмасовите съдове не бива да бъдат използвани при гореизброените режими, освен ако производителят им не декларира, че те са подходящи.

Нито производителят, нито търговският представител могат да поемат отговорност за повреди на фурната или телесни наранявания, причинени в следствие на неспазване на процедурата за правилно електрическо свързване. Епизодично могат да се образуват водни пари или капки по стените на фурната или около уплътненията на вратичката и по уплътнителните повърхности. Това е нормално явление и не е признак на теч на микровълновата фурна или неизправност.

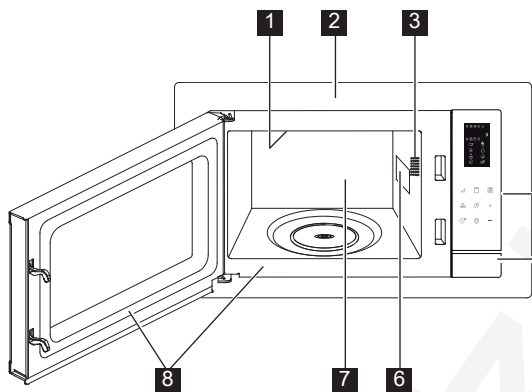


ВНИМАНИЕ!

След работа в режим ГРИЛ вътрешността на фурната, вратата, външните повърхности и аксесоарите се нагряват много силно. Преди почистване се уверявайте, че са напълно изстинали.

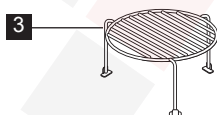
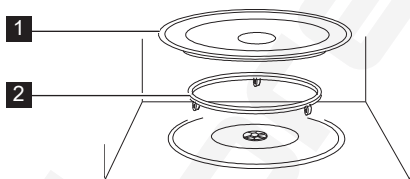
3. ОБЩ ПРЕГЛЕД НА УРЕДА

3.1 МИКРОВЪЛНОВА ФУРНА



- 1** Нагряващ елемент на грила
- 2** Преден панел
- 3** Вътрешно осветление
- 4** Панел за управление
- 5** Бутон за отваряне на вратичката
- 6** Направляващ капак за микровълните
- 7** Вътрешно пространство на фурната
- 8** Уплътнения на вратичката и уплътнителни повърхности

3.2 АКЕСОАРИ

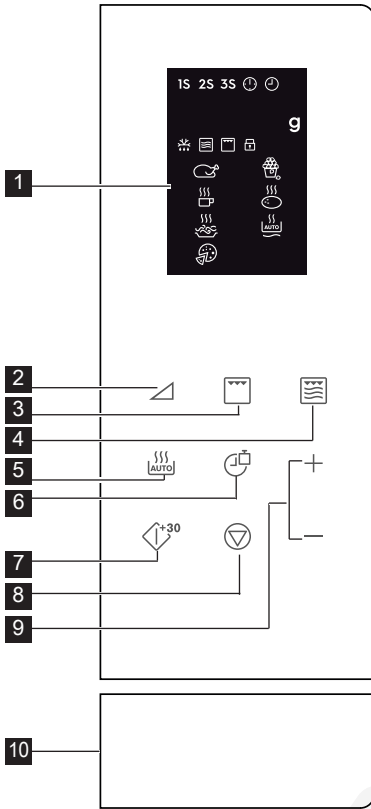


Проверете дали са доставени следните принадлежности:

- 1** Въртяща чиния
 - 2** Опора на въртящата чиния
 - 3** Висока скара
- Разположете опората на въртящата чиния върху дъното на вътрешността на фурната.
 - После поставете въртящата чиния на опората ѝ.
 - За да предотвратите повреди на въртящата чиния, повдигайте достатъчно съдовете и контейнерите над повърхността ѝ, когато ги изваждате от фурната.

i Когато поръчвате принадлежности, моля упоменете на Вашия търговски или сервизен представител на ELECTROLUX два елемента: наименованието на частта и наименованието на модела.

3.3 ПАНЕЛ ЗА УПРАВЛЕНИЕ



1 Индикатори на цифровия дисплей:

1S 2S 3S

Готвене на няколко етапа



Точен час



Настройване на часовника



Тегло



Автоматично размразяване



Микровълнова



Грил



Заклучване за детска безопасност



Пиле



Напитки



Спагети



Пица



Пуканки



Картофи



Автоматично затопляне

2 Бутони ниво на мощност

3 Бутон Грил

4 Бутон Грил с микровълнова

5 Бутон Автоматично готвене

6 Бутон Часовник/Тегло

7 Бутон Старт/Бърз старт

8 Бутон Пауза/Отмяна

9 Бутон Време +/-

10 Бутон за отваряне на вратичката

4. ЕКСПЛОАТАЦИЯ

4.1 Настройване на часовника

При първоначалното включване на фурната ще имате възможност да настроите часовника. Точното време може да бъде показано в 12 и 24-часов режим.

Пример: Настройване на часовника.

1. В режим на готовност натиснете веднъж бутон Часовник/Тегло, за да зададете 12-часов режим. Натиснете


бутона още веднъж за показване в 24-часов режим.

2. Натиснете бутон **Време +/-**, за да настроите часа.

3. Натиснете бутон **Часовник/Тегло**, за да потвърдите избора си.

4. Натиснете бутон **Време +/-**, за да настроите минутите.

5. Натиснете бутон **Часовник/Тегло**, за да потвърдите избора си.


 Докато се изпълнява готвене, с помощта на бутон **Часовник/Тегло** можете да проверявате точния час от деня.

4.2 Нива на мощност на микровълновата фурна

При микровълново готвене можете да персонализирате настройката за мощност и времетраене. Първо, изберете желаното ниво на мощност с помощта на бутон **Ниво на мощност** (вж. таблицата по-долу). Натиснете бутон **Време +/-**, за да въведете времетраенето на готвене. Максималното времетраене е 95 минути.

Пример: Готвене за 5 минути при 60 % ниво на мощност.

1. Отворете вратата на фурната и поставете храната в нея. Затворете вратата.
2. Натиснете бутон **Ниво на мощност** 5 пъти.
3. Натиснете бутон **Време +/-**, за да въведете времетраенето на готвене.
4. Натиснете бутон **Старт/Бърз старт**.

 За проверка на нивото на микровълнова мощност по време на готвене натиснете бутон **Ниво на мощност**. Нивото на мощност по подразбиране е 100 %.

След като готвенето приключи, системата ще издаде еднократен звуков сигнал, а върху дисплея ще бъде изписано "End". Преди да стартирате ново готвене, натиснете произволен бутон за изчистване на дисплея и нулиране на системата. Ако нивото на мощност е прекалено високо или времетраенето за готвене – твърде продължително, е възможно да се стигне до прекомерно претопляне на храната, вследствие на което тя може да се възпламени.

Бутони ниво на мощност	Ниво на мощност
x 1	100 % (P100)
x 2	90 % (P-90)
x 3	80 % (P-80)
x 4	70 % (P-70)
x 5	60 % (P-60)
x 6	50 % (P-50)
x 7	40 % (P-40)
x 8	30 % (P-30)
x 9	20 % (P-20)
x 10	10 % (P-10)
x 11	0 % (P-00)

4.3 Грил

Готвенето на грил е особено подходящо за приготвяне на тънки резенчета месо, пържоли, котлети, шашлици, наденички и пилешки хапки. Освен това, тази функция може да бъде използвана за приготвяне на горещи сандвичи и огретени. Максималното времетраене е 95 минути.

Пример: Готвене на грил за 12 минути.

1. Отворете вратата на фурната и поставете храната в нея. Затворете вратата.
2. Натиснете бутон **Грил**.
3. Натиснете бутон **Време +/-**, за да въведете времетраенето на готвене.
4. Натиснете бутон **Старт/Бърз старт**.



ВАЖНО! За печене на грил се препоръчва използването на високата или на ниската скара.

4.4 Грил с микровълнова

Комбинираният режим (микровълново готвене + грил) съчетава функциите за микровълново готвене и грил в различни периоди по време на готвенето.

Максималното времетраене е 95 минути.

Пример: Задаване на комбинирано готвене за 25 минути.


1. Отворете вратата на фурната и поставете храната в нея. Затворете вратата.
2. Натиснете бутон **Грил**
с микровълнова един или два пъти.

3. Натиснете бутон **Време +/-**, за да въведете времетраенето на готвене.
4. Натиснете бутон **Старт/Бърз старт**.

Бутон Грил с микровъл- нова	Микровъл нова	Грил	Употреба
x 1 - 1	Со 30 %	70 %	риба, картофи, огретен
x 2 - 2	Со 55 %	45 %	пудинг, омлет, печени картофи, пиле

4.5 Бърз старт

Можете директно да стартирате готвене на 100 % за 30 секунди, като натиснете бутон **Старт/Бърз старт**.


-  За добавяне на допълнително време, натиснете бутон **Старт/Бърз старт**.

4.6 Автоматично готвене

При тази функция уредът автоматично избира правилния режим и времетраене на готвене. Можете да избирате между 8 менюта.

Автомати- чно готвене	Храна	Режим на готвене
A - 01	Пиле 800 - 1400 g	Грил с микровъл- нова
A - 02	Пуканки 99 g	Микровъл- нова
A - 03	Мляко/Кафе 1 - 3 чаши	Микровъл- нова
A - 04	Печени картофи 1 - 3 бр	Микровъл- нова
A - 05	Спагети 100 - 300 g	Микровъл- нова
A - 06	Автоматично затопляне 200 - 800 g	Микровъл- нова
A - 07	Пица 150 - 450 g	Грил с микровъл- нова
A - 08	Автоматично размразяване	Микровъл- нова

1. Отворете вратата на фурната и поставете храната в нея. Затворете вратата.
2. За избор на вида храна, натиснете бутон **Автоматично готвене**.
3. Натиснете бутон **Часовник/Тегло**, за да изберете количество или тегло.
4. Натиснете бутон **Старт/Бърз старт**.

-  По време на готвене завъртете пилето 2 или 3 пъти, като след всяко завъртане затваряйте вратата на фурната и натиснете бутон **Старт/Бърз старт**, за да възобновите процеса.

4.7 Автоматично размразяване


С помощта на тази функция фурната автоматично избира правилният режим и времетраене за размразяване на храна.

Пример: За размразяване на храни за 10 минути.

1. Отворете вратата на фурната и поставете храната в нея. Затворете вратата.
2. Натиснете бутон **Автоматично готвене** 8 пъти, докато върху дисплея се появи A-08.

3. Натиснете бутон **Време +/-**, задавайки 10 минути.
4. Натиснете бутон **Старт/Бърз старт**.

 Фурната ще преустанови работа, ако вратата бъде отворена.

-  По време на готвене завъртете пилето 2 или 3 пъти, като след всяко завъртане затваряйте вратата на фурната и натискайте бутон **Старт/Бърз старт**, за да възобновите процеса.

4.8 Готвене на няколко етапа


Може да бъде програмирана последователност от 3 етапа (максимум).

Пример: Готвене:

Етап 1: 2 минути и 30 секунди при 70 %

Етап 2: 5 минути готвене на грил

1. Отворете вратата на фурната и поставете храната в нея. Затворете вратата.
2. Натиснете бутон **Ниво на мощност** 4 пъти.
3. Натиснете бутон **Време +/-**, за да въведете времетраенето на готвене.
4. Натиснете еднократно бутон **Грил**.
5. Натиснете бутон **Време +/-**, за да въведете времетраенето на готвене.
6. Натиснете бутон **Старт/Бърз старт**.

-  Функциите Автоматично готвене, Автоматично размразяване и Бърз старт не могат да бъдат задавани в програми за готвене на няколко етапа.

4.9 Заклучване за детска безопасност

Функцията за заключване за детска безопасност служи за предотвратяване на неконтролирана употреба на уреда от деца. Тя се активира автоматично след изминаване на 1 минута без подадена команда от потребителя. За отмяна, отворете вратата на фурната.

4.10 Пауза

Поставяне в пауза, докато фурната работи на микровълнов режим.

1. По време на готвене натиснете еднократно бутон **Пауза/Отмяна**.
2. Натиснете бутон **Старт/Бърз старт**, за да продължите процеса на готвене.


5. СЪВЕТИ И ПРЕПОРЪКИ


5.1 Готварско оборудване, безопасно за микровълнова обработка

Готварско оборудване	Безопасно за микровълнова обработка	Коментари
Алуминиево фолио/ съдове от фолио	✓ / ✗	Малки парчета алуминиево фолио могат да бъдат използвани за защита на храната от прегряване. Дръжте фолиото най-малко на 2 см от стените на фурната, понеже може да се образува електрическа дъга. Не се препоръчват съдове от фолио, освен ако не са посочени от производителя, внимателно следвайте инструкциите.
Порцелан и керамика	✓ / ✗	По принцип порцелан, керамика, керамични съдове с глазура и костен порцелан са подходящи, с изключение на тези с метални декорации.
Стъклени съдове като напр. Pyrex®	✓	Трябва да се внимава при употребата на фини стъклени съдове, понеже могат да се счупят или да се спукат, ако бъдат внезапно нагreti.
Метал	✗	Не се препоръчва употребата на метални съдове в микровълновата, понеже се образува електрическа дъга, която може да предизвика пожар.
Пластмаса/полистирен напр. опаковки на храни за бързо хранене	✓	Трябва да се внимава, понеже някои съдове се деформират, топят се или се обезцветяват при високи температури.
Торби за замразяване/ печене	✓	Трябва да бъдат надупчени, за да може парата да излиза. Уверете се, че торбите са подходящи за микровълново приложение. Не използвайте пластмасови или метални връзки, понеже могат да се стопят или да се запалят при образуване на електрическа дъга.
Хартиени чинии, купички и кухненска хартия	✓	Използвайте само при подгръване за абсорбиране на влагата. Трябва да се внимава, понеже прегряването може да предизвика пожар.
Сламени и дървени съдове	✓	Винаги наблюдавайте фурната при използване на тези съдове, понеже прегряването може да предизвика пожар.
Рециклирана хартия и вестници	✗	Могат да съдържат метални екстракти, които биха образували електрическа дъга и могат да предизвикат пожар.

5.2 Съвети за готвене с микровълновата фурна

Съвети за готвене с микровълновата фурна

Състав	Храна, богата на мазнини или захар (напр. коледен пудинг, пай от кайма) има нужда от по-малко време за подгряване. Трябва да се внимава, понеже прегряването може да предизвика пожар.
Размер	За постигане на равномерна топлинна обработка пригответе всички парчета с еднакъв размер.
Температура на храната	Първоначалната температура на храната оказва влияние на нужното време за приготвяне. Направете разрези в храни с пълнежи, (например понички със сладко), за да изпуснете топлината и парата.
Подредба	Поставете най-дебелите части от храната откъм външната страна на съда - (напр. пилешките бутчета).
Покриване	Използвайте вентилирано фолио за микровълнова или подходящ капак.
Пробиване	Храни с черупка, кожа или мембрана трябва да бъдат надупчени на няколко места преди готвене или подгряване, понеже се образува пара, която би могла да предизвика експлозия - (напр. картофи, риба, пиле, наденички).  ВАЖНО! Яйцата не бива да бъдат загревани с микровълни, понеже могат да експлодират, дори след приключване на готвенето, (напр. на очи, твърдо сварени).
Бъркане, обръщане и пренареждане	От основна важност за равномерно сготвяне е храната да се бърка, обръща и пренарежда по време на приготвяне. Винаги бъркайте и пренареждайте от външната страна в посока към центъра.
Престой	Необходимо е храната да се остави да престои след приключване на готвенето, за да се даде възможност на топлината да се разпредели равномерно из нея.
Защита	Нагретите части могат да се предпазят с малки парчета фолио, които отразяват микровълните, (напр. крилца и крака на цяло пиле).

-  Използвайте теплоизолиращи кухненски ръкавици, когато вадите храната от фурната, за да предотвратите изгаряния. Винаги отваряйте съдовете, пакетите за пуканки, торбички за готвене в микровълнова и др. далече от лицето и ръцете, за да предотвратите изгаряне от пара. Винаги стойте настрана от вратичката на фурната, когато я отваряте, за да предотвратите изгаряне от излизащата пара и топлина. Нарязвайте пълнени ястия след подгряването им, за да изпуснете парата и да предотвратите изгаряне.

6. КАКВО ДА ПРАВЯ, АКО

Проблем	Проверете дали . . .
Микровълновата не работи нормално?	<ul style="list-style-type: none"> • Предпазителите в кутията за предпазителите са изправни. • Електрическият ток не е спрял. • Ако предпазителите продължат да горят, моля, свържете се с квалифициран електротехник.
Микровълновият режим не работи?	<ul style="list-style-type: none"> • Вратичката е добре затворена. • Уплътненията на вратичката и повърхностите им са чисти. • Бутон СТАРТ е бил натиснат.
Въртящата чиния не се върти?	<ul style="list-style-type: none"> • Опората на въртящата чиния е правилно свързана към задвижването. • Съдът във фурната не стърчи извън въртящата чиния. • Храната не стърчи извън ръба на въртящата чиния, пречейки ѝ да се върти. • Няма нещо във вдлъбнатината под въртящата чиния.
Микровълновата не се изключва?	<ul style="list-style-type: none"> • Изключете уреда от кутията с предпазителите. • Свържете се с упълномощен сервизен представител на ELECTROLUX.
Вътрешната лампа не работи?	<ul style="list-style-type: none"> • Свържете се с Вашия упълномощен сервизен представител на ELECTROLUX. Вътрешното осветление може да бъде заменено единствено от обучен сервизен техник на ELECTROLUX.
На храната ѝ трябва повече време да се подгрее и да се сготви отколкото преди?	<ul style="list-style-type: none"> • Задайте по-дълго време за готвене (двойно количество = припл. двойно време) или, • Ако храната е по-студена от обикновено, обръщайте или завъртете отвреме навреме или, • Задайте по-висока степен на мощност.


i В случай че фурната работи в произволен режим за 2 или повече минути, вентилаторът за охлаждане ще остане включен 3 минути, след като готвенето завърши.

7. СПЕЦИФИКАЦИИ


Захранващо напрежение AC		230 V, 50 Hz, монофазно
Предпазител	Разпределение линия/прекъсвач	Минимална 16 A
Необходима мощност AC:	Микровълнова	1.400 kW
	Грил	1.000 kW
Исходна мощност:	Микровълнова	900 W (IEC 60705)
	Грил	1000 W
Микровълнова честота		2450 MHz ¹⁾ (Група 2 / Клас Б)
Външни размери:	EMS4253TE	595 mm (Ш) x 388 mm (В) x 378 mm (Д)
Размери на вътр. пространство		340 mm (Ш) x 220 mm (В) x 364 mm (Д) ²⁾
Обем на фурната		25 литра ²⁾
Въртяща чиния		ø 270 mm, стъкло
Тегло		прибл. 15,7 кг

- ¹⁾ Този продукт изпълнява изискванията на Европейския стандарт EN55011. В съответствие със стандарта този продукт е класифициран като уред от група 2 клас Б. Група 2 означава, че уредът целево генерира радиочестотна енергия под формата на електромагнитно излъчване за топлинна обработка на храна. Клас Б оборудване означава, че уредът е подходящ за използване в домакински сгради.
- ²⁾ Вътрешната вместимост е изчислена чрез измерване на максималната ширина, дълбочина и височина. Действителната вместимост на храна е по-малка.

8. ИНФОРМАЦИЯ ЗА ОПАЗВАНЕ НА ОКОЛНАТА СРЕДА

Рециклирайте материалите със символа . Поставете опаковките в съответните контейнери за рециклирането им.

Помогнете за опазването на околната среда и човешкото здраве, както и за рециклирането на отпадъци от електрически и електронни уреди.

Не изхвърляйте уредите, означени със символа  заедно с битовата смет. Върнете уреда в местния пункт за рециклиране или се обърнете към вашата общинска служба.

OBSAH

1. DŮLEŽITÉ BEZPEČNOSTNÍ POKYNY.....	22
2. INSTALACE	26
3. POPIS SPOTŘEBIČE	30
4. PROVOZ	31
5. RADY A TIPY	34
6. CO DĚLAT KDYŽ	36
7. TECHNICKÉ ÚDAJE.....	37
8. INFORMACE O ŽIVOTNÍM PROSTŘEDÍ	37

MYSLÍME NA VÁS

Děkujeme, že jste si zakoupili spotřebič značky Electrolux. Vybrali jste si produkt, se kterým jsou spjaty desítky let profesionálních zkušeností a inovací. Tento důmyslný a stylový spotřebič byl navržen s ohledem na jeho uživatele. Kdykoliv jej proto používáte, můžete se spolehnout, že pokaždé dosáhnete skvělých výsledků. Vítá Vás Electrolux.

Navštivte naše stránky ohledně:



Rady ohledně používání, brožury, poradce při potížích, servisních informací:
www.electrolux.com



Registrace vašeho spotřebiče, kterou získáte lepší servis:
www.electrolux.com/productregistration



Nákupu příslušenství, spotřebního materiálu a originálních náhradních dílů pro váš spotřebič:
www.electrolux.com/shop

PÉČE O ZÁKAZNÍKY A SERVIS

Doporučujeme používat originální náhradní díly.

Při kontaktu se servisním střediskem se ujistěte, že máte k dispozici následující údaje.

Tyto informace jsou uvedeny na typovém štítku. Model, výrobní číslo (PNC), sériové číslo.

 Upozornění / Důležité bezpečnostní informace

 Všeobecné informace a rady

 Poznámky k ochraně životního prostředí

Změny vyhrazeny.

1. ⚠ DŮLEŽITÉ BEZPEČNOSTNÍ POKYNY

Toto zařízení mohou používat děti od 8 let a osoby s omezenou fyzickou, smyslovou či mentální schopností či osoby bez dostatečných zkušeností a znalostí, jsou-li pod dohledem, nebo pokud jim byly poskytnuty pokyny ohledně bezpečného používání zařízení a pokud znají související rizika. Děti by měly být pod dohledem, aby si nemohly s tímto spotřebičem hrát. Čištění a uživatelskou údržbu nesmí provádět děti do 8 let a bez dozoru.

Toto zařízení není určeno k použití v nadmořských výškách nad 2000 m.



DŮLEŽITÉ! DŮLEŽITÉ BEZPEČNOSTNÍ POKYNY: POZORNĚ PŘEČTĚTE A PŘÍRUČKU USCHOVEJTE K POZDĚJŠÍMU POUŽITÍ.



VAROVÁNÍ!

Pokud jsou dvířka nebo těsnění dvířek poškozené, nesmí se trouba používat, dokud ji neopraví kompetentní osoba.



VAROVÁNÍ!

Pro nekompetentní osoby je nebezpečné provádět jakékoli servisní služby nebo opravy, jejichž součástí je odstranění krytu chránícího proti vystavení mikrovlnné energii.



VAROVÁNÍ!

Tekutiny ani jiné potraviny nesmějí být ohřívány v uzavřených obalech, protože by mohlo dojít k jejich explozi.

Toto zařízení je určeno pro použití v domácnostech a pro podobné účely, mezi které patří: kuchyňské prostory pro zaměstnance v obchodech, kancelářích a jiných pracovních prostředích; obytné budovy zemědělských zařízení; klienti

hotelů, motelů a jiných residenčních prostředí; ubytování typu Bed and Breakfast (nocleh se snídaní).

Používejte pouze nádobí, které je vhodné pro vaření v mikrovlnné troubě.

Při vaření v mikrovlnné troubě není dovoleno použití kovových nádob na potraviny a nápoje.

Pokud vaříte pokrmy v jednorázových plastových, papírových či jiných nádobách z hořlavých materiálů, nenechávejte troubu bez dozoru.

Mikrovlnná trouba je určena pro ohřev jídla a nápojů. Sušení jídla nebo oblečení a ohřívání ohřívacích podušek, obuvi, hub či mokrého oblečení může vést k riziku poranění nebo vznícení.

Pokud začne z ohřívaného pokrmu vycházet kouř, **NEOTEVÍREJTE DVÍŘKA**. Vypněte a odpojte troubu a počkejte, dokud se z pokrmu nepřestane kouřit. Pokud se z pokrmu kouří a otevřete dvířka, může dojít k požáru.

V důsledku mikrovlnného ohřevu nápojů může dojít ke zpožděnému intenzivnímu varu. Proto je třeba s nádobou zacházet opatrně.

Aby se předešlo popálení, musí se obsah dětských lahviček nebo skleniček s dětskou výživou před konzumací protřepat nebo zamíchat a je nutné zkontrolovat jeho teplotu.

V mikrovlnné troubě nesmějí být ohřívána vejce ve skořápce ani natvrdo uvařená vejce ve skořápce, protože by mohla explodovat, a to dokonce i po skončení mikrovlnného ohřevu.

1.1 Údržba a čištění

Dvířka:

Pravidelně čistěte obě strany dvířek, těsnění i těsnicí povrchy jemným vlhkým hadříkem od všech nečistot.

Nepoužívejte agresivní brusné čisticí prostředky ani ostré kovové škrabky pro čištění dvířek nebo skla trouby.

Mohly by povrch poškrábat a způsobit popraskání skla.

Vnitřek trouby:

Postříkané, rozsypané a rozlité zbytky setřete po každém použití trouby měkkým vlhkým hadříkem nebo houbičkou, dokud je trouba ještě teplá. Větší rozlité zbytky odstraňte jemným mýdlem a setřením vlhkým hadříkem, dokud neodstraníte všechny zbytky. Nikdy nesundávejte kryt vlnovodu. Dbejte na to, aby se mýdlo ani voda nedostaly do malých větracích otvorů ve stěnách trouby, což by ji mohlo poškodit. Na vnitřní část trouby nepoužívejte čisticí prostředky ve spreji. Troubu pravidelně zahřívejte použitím grilu. Zbytky jídla nebo mastnoty mohou způsobit tvoření kouře nebo nepříjemného zápachu. Po použití očistěte kryt vlnovodu, ohřívací prostor, otočný talíř a unášecí podnos. Tyto části musí být suché a odmaštěné. Navršené zbytky mastnoty mohou způsobit přehřívání a následně požár.

Vnější části trouby:

Vnější část trouby můžete snadno vyčistit jemným mýdlem a vodou. Mýdlo z trouby pečlivě setřete vlhkým hadříkem a poté troubu osušte jemnou utěrkou.

Ovládací panel:

Deaktivujte ovládací panel otevřením dvířek trouby. Při čištění panelu byste měli dát pozor. Panel jemně otřete pouze hadříkem navlhčeným vodou. Vyhněte se použití příliš velkého množství vody. Nepoužívejte žádné chemické čisticí prostředky, ani čisticí prostředky s pískem.

Otočný talíř a unášecí podnos:

Vyndejte otočný talíř a unášecí podnos z trouby. Omyjte je v mýdlové vodě. Otřete je měkkou utěrkou. Otočný talíř i unášecí podnos můžete mýt v myčce na nádobí.

Rošty:

Rošty byste měli umývat ve vodě s přidaným prostředkem na mytí nádobí a osušit. Rošty můžete mýt v myčce na nádobí.



DŮLEŽITÉ!

Troubu čistěte v pravidelných intervalech a odstraňujte veškeré zbytky jídla. Pokud trouba nebude udržována v čistotě, může dojít k narušení povrchu. To by negativně ovlivnilo životnost spotřebiče a mohlo by vyústit i v nebezpečnou situaci.

Při vyjímání nádob ze spotřebiče je třeba dát pozor, aby nedošlo k posunutí otočného talíře.



DŮLEŽITÉ!

Neměli byste používat parní čistič.

Mikrovlnná trouba je navržena tak, aby se používala jako vestavěná.

Zařízení a jeho dostupné části se během používání zahřejí. Je třeba se vyhnout styku s horkými částmi.



VAROVÁNÍ!

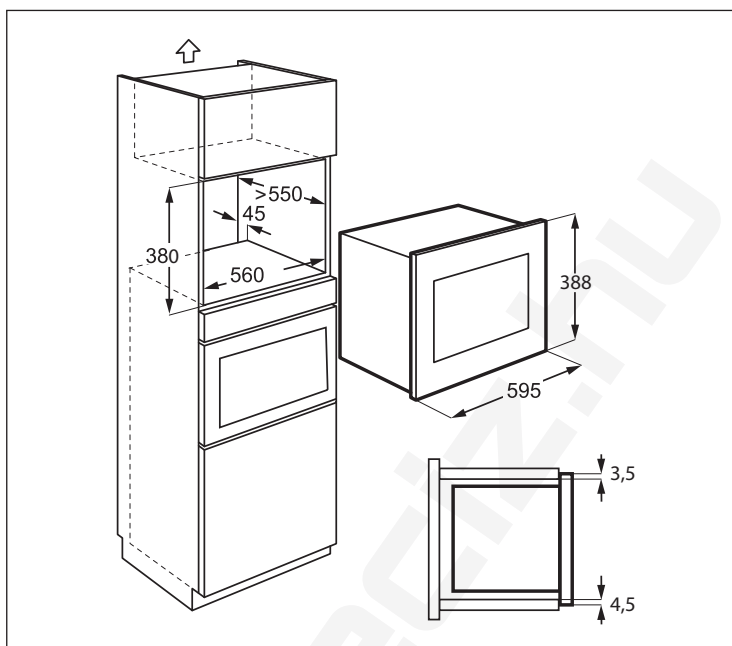
Udržujte děti v dostatečné vzdálenosti od dvířek a přístupných částí, které mohou být při používání grilu horké. Děti by měly být udržovány v dostatečné vzdálenosti od trouby, aby si nezpůsobily popáleniny.



DŮLEŽITÉ!

Na žádnou z částí mikrovlnné trouby nepoužívejte komerční čisticí prostředky pro trouby, parní čističe, drsné a hrubé čističe, jakékoli čisticí prostředky obsahující hydroxid sodný nebo drátěnky.

2. INSTALACE



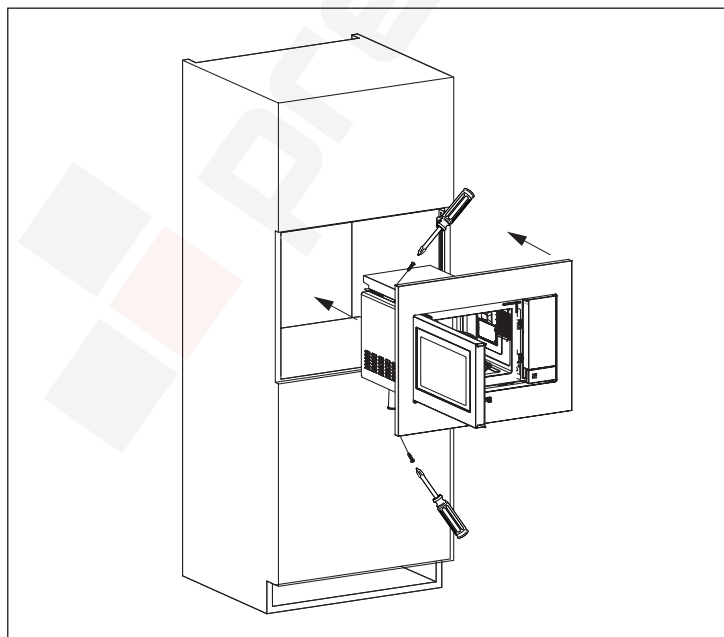
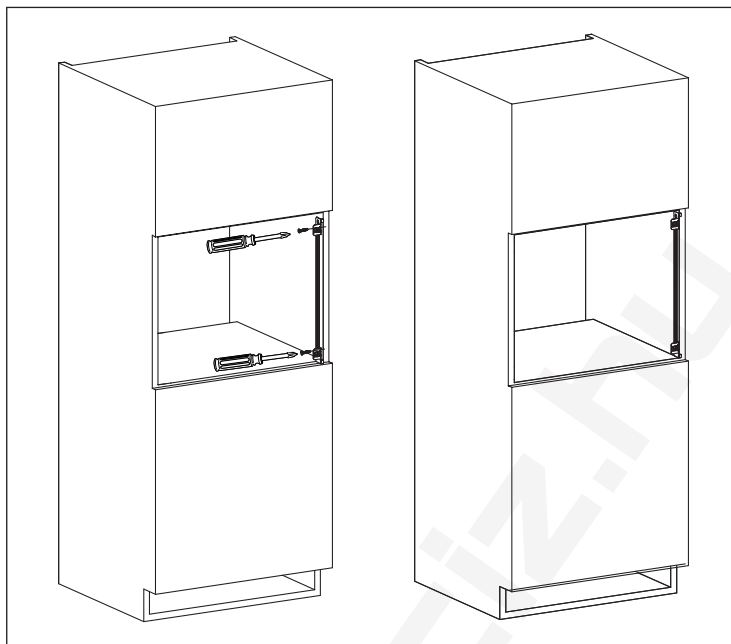
2.1 Instalace spotřebiče

1. Odstraňte veškerý obal a pečlivě zkontrolujte, zda nejsou na troubě známky poškození.
2. Upevněte montážní držák k pravé straně kuchyňské linky, použijte instalační desku a dodané dva šrouby.
3. Spotřebič pomalu zasuňte do kuchyňské linky, bez síly, zasunujte dokud nazacvakne do držáků. Zkontrolujte, zda je spotřebič stabilní a centralizovaný.
4. Troubu upevněte pomocí dvou dodaných šroubů po levé straně.
5. Přední rám trouby musí těsně přiléhat k otvoru v přední straně skřínky.

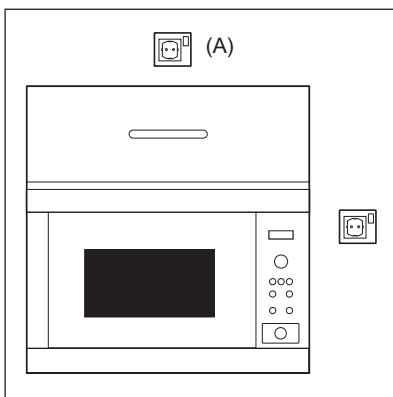


DŮLEŽITÉ!

Tento spotřebič neinstalujte do kuchyňských linek bez specifikovaného 45 mm zadního kouřovodu. Nedostatečné větrání by mohlo mít nežádoucí vliv na výkonnost a životnost spotřebiče.



2.2 Připojení spotřebiče ke zdroji elektrické energie



- Elektrická zásuvka musí být přístupná tak, aby bylo možné spotřebič v případě nouze snadno odpojit. Nebo by mělo být možné izolovat troubu od napájení začleněním vypínače odpovídajícího pravidlům pro kabeláž.
- Napájecí kabel může vyměnit pouze elektrikář.
- Pokud je napájecí kabel poškozený, musí ho vyměnit výrobce, jeho servisní zástupce nebo obdobně kvalifikovaná osoba, aby se předešlo souvisejícím rizikům.
- Zásuvka by měla být umístěna za skříňkou.
- Nejlepší pozice je nad skříňkou, viz (A).
- Připojte spotřebič ke zdroji jednofázového napětí 230 V/50 Hz střídavého proudu prostřednictvím správně nainstalované zásuvky s uzemněním. Zásuvka musí být jištěn 16 A pojistkou.
- Před zahájením instalace přivažte k napájecímu kabelu kus provázku, abyste při instalaci spotřebiče usnadnili připojení k bodu (A).
- Při vkládání trouby do vysoké skříňe, NESMÍ dojít k poškození napájecího kabelu.
- Síťový kabel ani zástrčku nepokládejte do vody nebo jiné tekutiny.
- Zajistěte, aby se síťový kabel nedotýkal horkých nebo ostrých povrchů, jako jsou například ventilační otvory na zadní straně trouby.

2.3 Další doporučení

Mikrovlnnou troubu nepoužívejte pro ohřívání oleje na smažení. Teplotu oleje není možné kontrolovat a olej se může vznítit. Pro přípravu popcornu v mikrovlnné troubě použijte speciální nádobí vyrobené pro tento účel.

Osoby, které používají KARDIOSTIMULÁTOR, by se měli poradit se svým lékařem nebo výrobcem kardiostimulátoru o opatřeních v souvislosti s používáním mikrovlnné trouby.

Do otvorů pro uzavírání dveřík ani do větracích otvorů nevlévejte žádnou tekutinu ani nekládejte předměty. V případě, že dojde k rozliti, troubu okamžitě vypněte a odpojte a kontaktujte zástupce autorizovaného servisu ELECTROLUX.

Troubu nikdy žádným způsobem neupravujte.

Používejte pouze otočný talíř a unášecí podnos určené pro tento typ mikrovlnné trouby.

Aby nedošlo k poškození otočného talíře:

- Před omytím otočného talíře vodou jej nechte zchladnout.
- Nepokládejte horké potraviny nebo horké nádoby na studený otočný talíř.
- Nepokládejte studené potraviny nebo studené nádoby na horký otočný talíř.

Pokud je mikrovlnná trouba ještě rozehrátá po předchozím použití režimu GRILOVÁNÍ, neohřívejte v ní nic v plastové nádobě – mohla by se roztavit. Nepoužívejte umělohmotné nádoby, jejichž výrobce výslovně nepovoluje jejich užívání pro výše uvedené režimy ohřevu.

Výrobce ani prodejce nenesou odpovědnost za poškození trouby nebo zranění osob způsobené selháním správného elektrického zapojení. Na stěnách trouby nebo kolem těsnění dveřík a těsnicích povrchů se někdy může tvořit vodní pára nebo kapky. Jedná se o běžný jev, který není známkou netěsnosti nebo poruchy trouby.

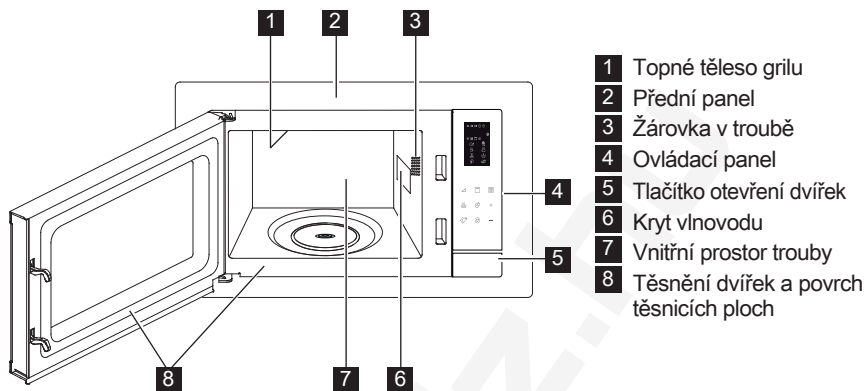


VAROVÁNÍ!

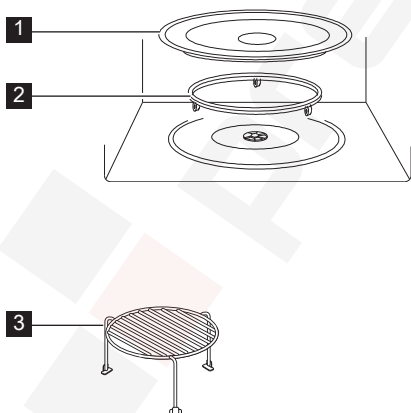
Po použití režimu GRILOVÁNÍ jsou vnitřek trouby, její dveřka, skříň i doplňky velmi horké. Než začnete troubu čistit, přesvědčte se, že už vychladla.

3. POPIS SPOTŘEBIČE

3.1 Mikrovlnná trouba



3.2 Příslušenství



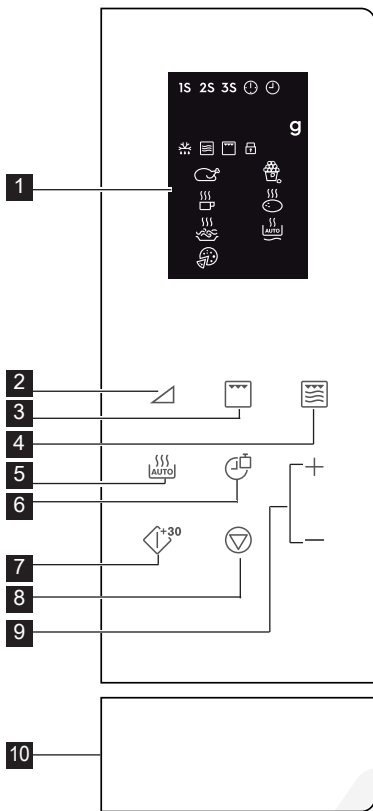
Ujistěte se, že vám bylo dodáno toto příslušenství:

- 1 Otočný talíř
- 2 Unášecí podnos
- 3 Vysoký rošt

- Unášecí podnos otočného talíře umístěte na místo ve spodní části prostoru.
- Poté na unášecí podnos položte otočný talíř.
- Abyste zabránili poškození otočného talíře, zajistěte, že při vybírání nádobí nebo nádob z trouby nedošlo k jejich zachycení o okraj otočného talíře.

i Při objednávce příslušenství sdělte prodejci nebo zástupci autorizovaného servisu ELECTROLUX dvě věci: název části a název modelu.

3.3 Ovládací Panel



- | | |
|---|---|
| 1 Indikátory digitálního displeje: | 2 Tlačítka nastavení výkonového stupně |
| 1S 2S 3S Vícefázové vaření | 3 Tlačítko Gril |
| Hodiny | 4 Tlačítko Mikro + grill |
| Nastavení hodin | 5 Tlačítko automatické vaření |
| g Hmotnost | 6 Tlačítko Hodiny/Hmotnost |
| Automatické rozmrazování | 7 Tlačítko Start/Rychlý start |
| Mikrovlny | 8 Tlačítko Pauza/Zrušit |
| Grilování | 9 Tlačítko Čas +/- |
| Dětský bezpečnostní zámek | 10 Tlačítko otevření dvířek |
| Kuře | |
| Nápoje | |
| Špagety | |
| Pizza | |
| Popcorn | |
| Brambory | |
| Automatický ohřev | |

4. PROVOZ

4.1 Nastavení hodin

Po prvním připojení trouby k elektrické síti máte možnost nastavit hodiny. Trouba má 12hodinový a 24hodinový systém zobrazení času.

Příklad: Hodiny chcete nastavit.

1. V pohotovostním režimu jedním stisknutím tlačítka **Hodiny/Hmotnost** zvolíte 12hodinové zobrazení času. Pokud chcete zvolit 24hodinové

zobrazení času, stiskněte tlačítka ještě jednou.

2. Stisknutím tlačítka **Čas +/-** nastavte hodinu.
3. Stisknutím tlačítka **Hodiny/Hmotnost** potvrďte volbu.
4. Stisknutím tlačítka **Čas +/-** nastavte minuty.
5. Stisknutím tlačítka **Hodiny/Hmotnost** potvrďte volbu.

i Pokud chcete během vaření zkontrolovat čas, stiskněte tlačítko **Hodiny/Hmotnost**.

4.2 Mikrovlnné vaření

Mikrovlnné vaření vám umožňuje upravit výkon a čas. Nejprve zvolte výkon stisknutím tlačítka **Stupeň výkonu** (viz tabulka níže). Stisknutím tlačítka **Čas +/-** nastavíte délku vaření. Maximální délka vaření je 95 minut.

Příklad: Vaření po dobu 5 minut s mikrovlnným výkonem 60 %.

1. Otevřete dvířka trouby a dejte do ní potraviny. Dvířka zavřete.
2. Stiskněte 5krát tlačítko **Stupeň výkonu**.
3. Stisknutím tlačítka **Čas +/-** nastavte délku vaření.
4. Stiskněte tlačítko **Start/Rychlý start**.

i Pokud chcete během vaření zkontrolovat stupeň výkonu, stiskněte tlačítko **Stupeň výkonu**. Výchozí stupeň výkonu je 100 %.

Na konci vaření systém pípne a zobrazí se End. Před zahájením přípravy dalšího pokrmu stiskněte jakékoli tlačítko, abyste vynulovali displej a resetovali systém. Příliš vysoké stupně výkonu nebo příliš dlouhé doby vaření mohou vést k přehřátí jídla a jeho následnému vznícení.

Tlačítka Nastavení Výkonového Stupně	Stupeň Výkonový
x 1	100 % (P100)
x 2	90 % (P-90)
x 3	80 % (P-80)
x 4	70 % (P-70)
x 5	60 % (P-60)
x 6	50 % (P-50)
x 7	40 % (P-40)
x 8	30 % (P-30)
x 9	20 % (P-20)
x 10	10 % (P-10)
x 11	0 % (P-00)

4.3 Grilování

Grilování je obzvláště praktické při přípravě tenkých plátek masa, steaků, kotlet, kebabu, klobás a kuřečích kousků. Hodí se i pro přípravu zapékaných sendvičů a gratinovaných pokrmů. Maximální délka vaření je 95 minut.

Příklad: Gril na 12 minut.

1. Otevřete dvířka trouby a dejte do ní potraviny. Dvířka zavřete.
2. Stiskněte tlačítko **Gril**.
3. Stisknutím tlačítka **Čas +/-** nastavte délku vaření.
4. Stiskněte tlačítko **Start/Rychlý start**.

! **DŮLEŽITÉ!** Pro grilování se doporučuje vysoký nebo nízký rošt.

4.4 Mikro + gril

Režim Combi Micro/Gril kombinuje funkce mikrovln a grilu v různých okamžicích vaření. Maximální délka vaření je 95 minut.

Příklad: Nastavení vaření Kombi na 25 minut.

1. Otevřete dvířka trouby a dejte do ní potraviny. Dvířka zavřete.
2. Stiskněte tlačítko **Mikro + Grill** jednou nebo dvakrát.
3. Stisknutím tlačítka **Čas +/-** nastavte délku vaření.
4. Stiskněte tlačítko **Start/Rychlý start**.

Mikro. + Grill	Mikrovlny	Grilování	Použití
x 1 Co - 1	30 %	70 %	ryby, brambory, gratinování
x 2 Co - 2	55 %	45 %	nákyp, omeleta, pečená brambora, drůbež

4.5 Rychlé spuštění

Vaření můžete zahájit přímo na 100 % a 30 vteřin stisknutím tlačítka **Start/Rychlý start**.

i Pokud chcete dobu přípravy prodloužit, stiskněte tlačítko **Start/Rychlý start**.

4.6 Automatické vaření

Automatické vaření automaticky spustí správný režim vaření a čas vaření. Můžete si vybrat z 8 menu.

Automatické Vaření	Potravina	Režim Vaření
A - 01	Kuře 800 - 1400 g	Mikro. + Grill
A - 02	Popcorn 99 g	Mikro.
A - 03	Mléko/Káva 1 - 3 šálky	Mikro.
A - 04	Pečená brambora 1 - 3 ks	Mikro.
A - 05	Špagety 100 - 300 g	Mikro.
A - 06	Automatický ohřev 200 - 800 g	Mikro.
A - 07	Pizza 150 - 450 g	Mikro. + Grill
A - 08	Automatické rozmrazování	Mikro.

1. Otevřete dvířka trouby a dejte do ní potraviny. Dvířka zavřete.
2. Stisknutím tlačítka **Automatické vaření** zvolte pokrm.
3. Stisknutím tlačítka **Hodiny/Hmotnost** navolte množství nebo hmotnost.
4. Stiskněte tlačítko **Start/Rychlý start**.

i Kuře během vaření 2-3 krát otočte, zavřete dvířka trouby a stisknutím tlačítka **Start/Rychlý start** pokračujte ve vaření.

4.7 Automatické rozmrazování

Automatické rozmrazování si automaticky zvolí správný režim pro rozmrazení pokrmu.

Příklad: Rozmrazování po dobu 10 minut.

1. Otevřete dvířka trouby a dejte do ní potraviny. Dvířka zavřete.
2. Stiskněte 8x tlačítko **Automatické vaření**, dokud se nezobrazí A-08.
3. Stisknutím tlačítka **Čas +/-** nastavte 10 minut.
4. Stiskněte tlačítko **Start/Rychlý start**.

i Kuře během vaření 2-3 krát otočte, zavřete dvířka trouby a stisknutím tlačítka **Start/Rychlý start** pokračujte ve vaření.

4.8 Vícefázové vaření

Naprogramovat lze 3 fáze (maximum).

Příklad: Vaření:

Fáze 1: 2 minuty a 30 vteřin na 70 %

Fáze 2: 5 minut grilování

1. Otevřete dvířka trouby a dejte do ní potraviny. Dvířka zavřete.
2. Stiskněte 4krát tlačítko **Stupeň výkonu**.
3. Stisknutím tlačítka **Čas +/-** nastavte délku vaření.
4. Stiskněte jednou tlačítko **Gril**.
5. Stisknutím tlačítka **Čas +/-** nastavte délku vaření.
6. Stiskněte tlačítko **Start/Rychlý start**.

i Automatické vaření, Automatické rozmrazování a Rychlý start nelze nastavit jako vícefázový program vaření.

4.9 Dětský bezpečnostní zámek

Obsluze dětmi bez dozoru brání zámek.

Bezpečnostní zámek se automaticky aktivuje po 1 minutě nečinnosti ze strany uživatele. Pro zrušení otevřete dvířka.

4.10 Pozastavení

Pozastavení spuštěné mikrovlnné trouby.

1. Jedním stisknutím tlačítka **Pauza/Zrušit** během vaření pozastavíte probíhající vaření.
2. Po stisknutí tlačítka **Start/Rychlý start** bude vaření pokračovat.


i Když se dveře otevřou, činnost trouby se zastaví.


5. RADY A TIPY

5.1 Nádobí bezpečné pro vaření v mikrovlnné troubě

Nádobí	Bezpečné pro mikrovlnné trouby	Poznámky
Alobal/nádoby s fólií	✓ / ✗	Pro ochranu jídla před přehřátím lze použít malé proužky alobalu. Mezi fólií a stěnami trouby by měla být vzdálenost alespoň 2 cm, neboť může dojít ke vzniku elektrického oblouku. Doporučujeme používat pouze nádoby s fólií, které jsou k těmto účelům označeny výrobcem. Jehož pokyny pečlivě dodržujte.
Porcelán a keramika	✓ / ✗	Porcelán, keramika, glazovaná keramika a kostní porcelán jsou obvykle vhodné, pokud nemají kovové zdobení.
Skleněné nádobí, např. Pyrex®	✓	Pokud používáte tenké skleněné nádobí, měli byste být opatrní, protože při náhlém ohřátí může dojít k jeho rozbití nebo prasknutí.
Kovové nádobí	✗	Při mikrovlnném ohřevu nedoporučujeme používat kovové nádobí, protože může způsobit vznik elektrického oblouku a následně požár.
Plastové/polystyrenové nádoby (např. na potraviny rychlého občerstvení)	✓	U některých nádob je třeba dávat pozor, neboť se mohou při vysokých teplotách zkroutit, roztavit nebo ztratit barvu.
Sáčky do mrazničky/pečicí sáčky	✓	Je třeba je propíchnout, aby mohla unikat pára. Zkontrolujte, zda jsou sáčky vhodné pro použití v mikrovlnné troubě. Nepoužívejte plastové ani kovové sponky, neboť se mohou roztavit či vznítit z důvodu vzniku elektrického oblouku.
Papír–tálíře, kelímky a kuchyňské utěrky	✓	Používejte je pouze pro ohřívání nebo absorpci vlhkosti. Buďte opatrní, neboť jejich přehřátí může způsobit požár.
Slaměné a dřevěné nádoby	✓	Při použití těchto materiálů mějte troubu vždy pod dohledem, neboť jejich přehřátí může způsobit požár.
Recyklovaný papír a noviny	✗	Mohou obsahovat výtažky z kovu, které způsobují vytvoření elektrického oblouku a potenciálně i požár.

5.2 Rady pro mikrovlnné vaření

Rady pro mikrovlnné vaření	
Složení	Pokrm s vysokým obsahem tuku nebo cukru (např. vánoční puding, plněná paštika) vyžadují kratší dobu ohřevu. Buďte opatrní, neboť přehřátí může způsobit požár.
Velikost	Chcete-li dosáhnout rovnoměrného vaření, vařte kousky stejné velikosti.
Teplota jídla	Očáteční teplota potravin ovlivňuje potřebnou délku doby vaření. Potraviny s náplní, (např. koblíhy s džemem) propíchněte, aby mohlo unikat teplo a pára.
Rozmístění	Nejsilnější části jídla, (např. kuřecí stehna), umístěte směrem k vnějšímu okraji nádoby.
Zakrytí	Používejte potravinovou fólii s otvory pro mikrovlnné vaření nebo vhodné víko.
Propíchnutí	Před vařením nebo ohříváním potravin se slupkou nebo kůží, (jako jsou brambory, ryby, kuřata a párky), propíchněte jejich slupku, protože se v nich kumuluje pára a potraviny by mohly explodovat.  DŮLEŽITÉ! Vejce ve skořápkách a celá vejce natvrdo by se neměla ohřívát pomocí mikrovln, protože mohou explodovat dokonce i po ukončení mikrovlnného varu.
Míchat, otáčet a přerovnávat	Pro dosažení rovnoměrného ohřevu je důležité během vaření jídlo míchat, otáčet a přerovnávat. Pokrm vždy míchejte a přerovnávejte od vnějšího okraje směrem ke středu.
Odstání	Po dokončení vaření je nutná doba odstavení, aby se teplo rovnoměrně rozptýlilo po celém pokrmu.
Přikrytí	Horké části, (např. nohy a křídla na kuřeti), lze přikrýt malými kousky fólie, které odráží mikrovlny.

-  Při vytahování jídla z trouby vždy používejte speciální držák nádobí nebo kuchyňské chňapky, abyste se nespálili. Nádoby, sáčky na popcorn atd. otvírejte vždy co nejdále od obličeje a rukou, abyste se neopařili párou.
Při otevírání dvířek trouby se vždy postavte tak, abyste se neopařili unikající párou a teplem.
Nadívaná jídla po ohřátí nakrájejte, aby z nich unikla pára a neopařili jste se.

6. CO DĚLAT KDYŽ

Problém	Kontrolované položky . . .
Mikrovlnná trouba nefunguje správně?	<ul style="list-style-type: none"> Nefungují pojistky v pojistkové skříni. Došlo k přerušení napájení. Pokud bude i nadále docházet ke spálení pojistek, kontaktujte kvalifikovaného elektrikáře.
Mikrovlnný režim nefunguje?	<ul style="list-style-type: none"> Dvířka nejsou řádně zavřena. Těsnění dvířek a jejich povrch není čistý. Bylo stisknuto tlačítko START.
Otočný talíř se neotáčí?	<ul style="list-style-type: none"> Unášecí podnos není správně připojen k pohonu. Nádobí do trouby přesahuje otočný talíř. Jídlo přesahuje přes okraj otočného talíře a brání mu v otáčení. V prostoru pod otočným talířem se nachází nějaký předmět.
Mikrovlnnou troubu nelze vypnout?	<ul style="list-style-type: none"> Izolujte spotřebič od pojistkové skříňe. Kontaktujte zástupce autorizovaného servisu ELECTROLUX.
Světlo vnitřku trouby nefunguje?	<ul style="list-style-type: none"> Kontaktujte zástupce autorizovaného servisu ELECTROLUX. Vnitřní žárovku smí vyměnit pouze vyškolený zástupce servisu ELECTROLUX.
Prohřátí a vaření jídla trvá déle než dříve?	<ul style="list-style-type: none"> Nastavte delší dobu vaření (dvojnásobné množství = téměř dvojnásobná doba) nebo Je-li jídlo studenější než obvykle, čas od času je otočte nebo obraťte, případně Nastavte vyšší nastavení výkonu.


 Je-li trouba v libovolném režimu spuštěná 2 minuty nebo více, ventilátor zůstane spuštěný 3 minuty po skončení vaření.

7. TECHNICKÉ ÚDAJE


Střídavé napětí	230 V, 50 Hz, jednofázové	
Distribuce line pojistka/jistič	Minimálně 16 A	
Požadovaný výkon:	Mikrovlny	1.400 kW
	Grilování	1.000 kW
Výstupní výkon:	Mikrovlny	900 W (IEC 60705)
	Grilování	1000 W
Frekvence mikrovln	2450 MHz ¹⁾ (Skupina 2/třída B)	
Vnější rozměry:	EMS4253TE	595 mm (Š) x 388 mm (V) x 378 mm (H)
Rozměry vnitřního prostoru	340 mm (Š) x 220 mm (V) x 364 mm (H) ²⁾	
Objem trouby	25 litrů ²⁾	
Otočný talíř	ø 270 mm, skleněný	
Hmotnost	cca 15,7 kg	

- ¹⁾ Tento výrobek splňuje požadavky evropské normy EN55011.
V souladu s touto normou je tento výrobek klasifikován jako zařízení skupina 2, třída B. Skupina 2 znamená, že zařízení záměrně vytváří radiofrekvenční energii ve formě elektromagnetické radiace pro tepelné zpracování jídla.
Třída B znamená, že zařízení je vhodné pro používání v domácnosti.
- ²⁾ Vnitřní objem je vypočten na základě změření maximální šířky, hloubky a výšky. Skutečný objem pro uložení jídla je menší.

8. INFORMACE O ŽIVOTNÍM PROSTŘEDÍ

Recyklujte materiály označené symbolem . Obaly vyhodte do příslušných odpadních kontejnerů k recyklaci.

Pomáhejte chránit životní prostředí a lidské zdraví a recyklovat elektrické a elektronické spotřebiče určené k likvidaci.

Spotřebiče označené příslušným symbolem  nelikvidujte spolu s domovním odpadem. Spotřebič odevzdejte v místním sběrném dvoře nebo kontaktujte místní úřad.

SISUKORD

1. OLULISED OHUTUSNÕUDED	39
2. PAIGALDAMINE	43
3. SEADME ÜLEVAADE	47
4. KASUTAMINE	48
5. NÕUANDED	51
6. MIDA TEHA, KUI	53
7. TEHNILISED ANDMED	54
8. KESKKONNATEAVE	54

SULLE MÕELDES

Täname Teid selle Electroluxi seadme ostmise eest. Olete valinud toote, mille loomisel on rakendatud pikaagest professionaalset kogemust ja innovatsiooni. Nutika ja stiilse disaini kõrval ei ole unustatud ka Teid. Ükskõik, millal Te seda ka ei kasuta – suurepärares tulemustes võite Te alati alati kindel olla. Teretulemast Electroluxi.

Külastage meie veebisaiti:



Leiate nõuandeid, brošüüre, veaotsingu, teavet teeninduse kohta:
www.electrolux.com



Võite registreerida oma toote parema teeninduse saamiseks:
www.electrolux.com/productregistration



Saate osta lisaseadmeid, tarvikuid ja originaalvaruosi:
www.electrolux.com/shop

KLIENDITEENINDUS

Soovitame alati kasutada originaalvaruosi.

Teenindusse pöördumisel peaksid teil olema varuks järgmised andmed.
Andmed leiate andmesildiit. Mudel, tootenumber (PNC), seerianumber.



Hoiatus / oluline ohutusinfo



Üldine informatsioon ja nõuanded



Keskkonnateave

Jäetakse õigus teha muutusi.

1. ⚠️ OLULISED OHUTUSNÕUDED

Üle 8-aastased lapsed ja keha-, meele- või vaimupuudega inimesed või kogemusteta ja teadmisteta inimesed võivad toodet kasutada, kui neid juhendatakse või nad on saanud juhiseid toote ohutu kasutamise ja kasutamisega seotud ohtude kohta. Lapsi tuleks jälgida tagamaks, et nad ei mängi seadmega. Lapsed võivad toodet puhastada ja hooldada ainult siis, kui nad on vähemalt 8-aastased ja kui neid selle juures juhendatakse.

Seade ei ole ette nähtud kasutamiseks kõrgemal kui 2000 m.



OLULINE! OLULISED OHUTUSNÕUDED: LUGEGE TÄHELEPANELIKULT JA HOIDKE EDASPIDISEKS KASUTAMISEKS ALLES.



HOIATUS!

Kui uks või uksetihendid on kahjustatud, ei tohi ahju kasutada kuni see on kompetentse isiku poolt ära parandatud.



HOIATUS!

Kõikidele teistele, peale asjatundjatest isikute, on igasugused hooldus- ja remonditööd, millised hõlmavad mikrolainete eest kaitset pakkuva katte eemaldamist, ohtlikud.



HOIATUS!

Vedelikke ja teisi toite ei tohi kuumutada suletud anumates, kuna need võivad lõhkeda.

Antud seade on mõeldud kasutamiseks majapidamistes ja muudes sarnastes kohtades, näiteks: poodides, kontorites ja muude töökohtade töötajate köögiroomides; talumajapidamistes; hotellides, motellides ja muude eluruumide klientidele; kodumajutuse tüüpi ettevõtetes.

Kasutage ainult mikrolaineahjus kasutamiseks sobivaid nõusid.

Mikrolainetega toiduvalmistamise ajal ei ole lubatud kasutada metallist toidu- või jooginõusid.

Ärge jätke ahju järelevalveta, kui kasutate ühekordseid plast-, paber- või muid süttivaid nõusid.

Mikrolaineahi on mõeldud toidu ja jookide soojendamiseks. Toidu või riiete kuivatamine ning soojenduspatjade, susside, pesukäsnade, märgade lappide ja muu sarnase soojendamine võib tekitada vigastusi või põhjustada süttimist või tulekahju.

Kui soojendatav toit hakkab suitsema, ÄRGE AVAGE AHJU UST. Lülitage ahi välja, tõmmake juhe seinast ja oodake, kuni toit enam ei suitse. Ahju ukse avamine toidu suitsemise ajal tekitab tuleohu.

Jookide soojendamisel mikrolaineahjus võib toimuda hilinenud plahvatuslik keemine, seega peab anuma käsitlemisel ettevaatlik olema.

Põletuste vältimiseks tuleb lutipudelite ja lastetoidupurkide sisu enne tarbimist segada või loksutada ning temperatuur üle kontrollida.

Ärge keetke mikrolaineahjus koorega mune ega kuumutage terveid kõvakskeedetud mune, kuna need võivad lõhkeda isegi pärast kuumutamist.

1.1 Hooldamine ja puhastamine

Uks:

Kogu mustuse eemaldamiseks puhastage regulaarselt mõlemat ukse külge, ukse kinnitusi ja kinnituspindasid pehme ja niiske lapiga. Ahju ukse klaasi puhastamiseks ärge kasutage karedaid abrasiivseid puhastusvahendeid ega metallist abivahendeid, kuna need võivad pinda kriimustada, mille tagajärjel võib klaas puruneda.

Ahju sisepind:

Puhastamiseks pühkige pärast iga kasutuskorda kõik toidujäätmepindade pehme ja niiske lapi või käsna, kuni ahi on veel soe. Suuremate plekkide puhul kasutage veidi seepi ja pühkige mitu korda niiske lapiga, kuni jäätmepind on eemaldatud. Ärge eemaldage lainejuhi katet. Veenduge, et seep ega vesi ei siseneks seintes olevatesse väikestesse õhuaukudesse, kuna see võib ahju kahjustada. Ahju sisepinna puhastamisel ärge kasutage aerosool-puhastusvahendeid. Kuumutage oma ahju regulaarselt grilli kasutades. Toidujäänused või rasvaplekid võivad tekitada suitsu või põhjustada halba lõhna. Pärast kasutamist puhastage lainejuhi kate, ahju sisemus, pöördalus ja pöördaluse tugi. Need peavad olema kuivad ja rasvavabad. Kogunenud rasv võib üle kuumeneda ja hakata suitsema või süttida.

Ahju välispind:

Ahju välispinda võib hõlpsasti puhastada pehme seebi ja veega. Veenduge, et pühite seebi ära niiske lapiga ja kuivatate välispinna pehme rätiga.

Juhtpaneel:

Juhtpaneeli deaktiveerimiseks avage enne puhastamist ahju uks. Juhtpaneeli puhastamisel tuleks olla hoolikas. Pühkige paneeli vees niisutatud lapiga, kuni paneel on puhas. Vältige liigse vee kasutamist. Ärge kasutage keemilisi või abrasiivseid puhastusvahendeid.

Pöördalus ja selle tugi:

Eemaldage pöördalus ja selle tugi ahjust. Peske need kerges seebivees. Kuivatage pehme lapiga. Nii pöördalust kui ka selle tuge võib pesta nõudepesumasinas.

Restid:

Neid tuleks pesta lahjas pesuvedeliku lahuses ja seejärel kuivatada. Reste võib pesta nõudepesumasinas.



OLULINE!

Puhastage ahju regulaarselt ja eemaldage kõik toidujäätmed. Kui te ei hoia ahju puhtana, võib ahju pinna seisukord halveneda, mis võib omakorda lühendada seadme tööiga ja tekitada ohtlikke olukordi.

Seadmest toidunõusid välja võttes ärge eemaldage pöördalust oma kohalt.



OLULINE!

Kasutada ei tohi aurupuhastit.

Mikrolaineahi on ettenähtud integreeritult kasutamiseks. Toode ja selle ligipääsetavad osad muutuvad kasutamise ajal kuumaks. Vältige kütteke-hade puudutamist.



HOIATUS!

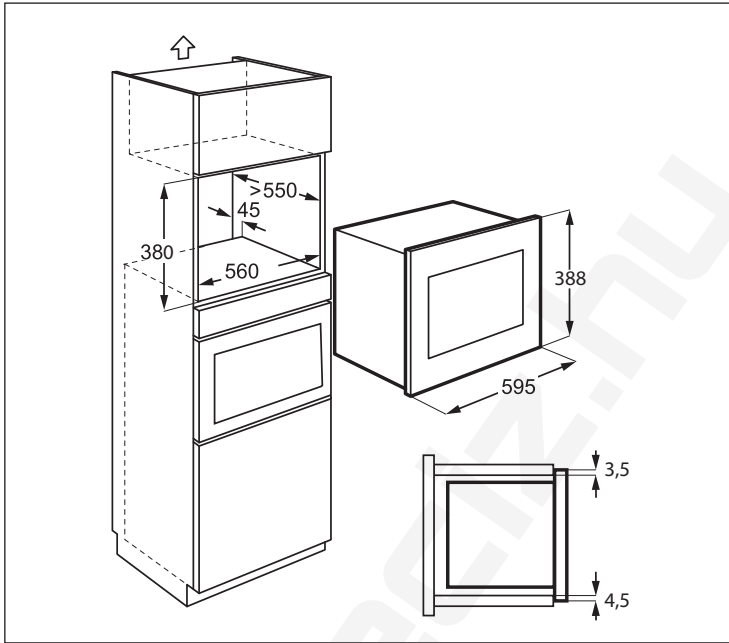
Hoidke lapsed eemal ahju uksest ja ligipääsetavatest osadest, mis võivad grilli kasutamisel kuumaks minna. Lapsed tuleks eemal hoida nende kõrvetamise vältimiseks.



OLULINE!

Ärge kasutage ühegi mikrolaineahju osa puhastamisel müügilolevaid küürimislappe või ahju puhastusvahendeid, aurupuhasteid, abrasiivseid ja karedaid puhastusvahendeid, mis tahes vahendeid, mis sisaldavad naatriumhüdroksiidi.

2. PAIGALDAMINE



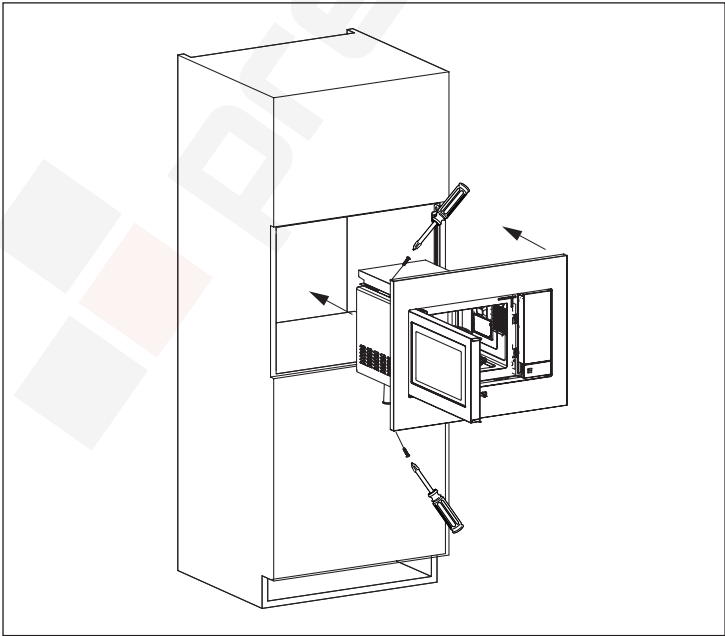
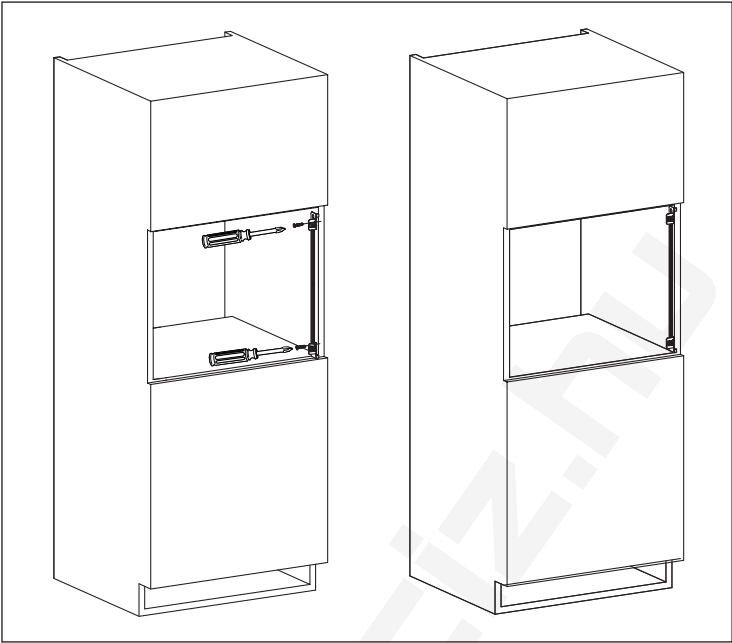
2.1 Seadme paigaldus

1. Eemaldage pakendi kõik osad ja kontrollige, kas seade on terve.
2. Paigaldage kinnitusklamber komplekti kuuluvat paigalduslehte ja kahte kruvi kasutades köögikapi parempoolsele küljele.
3. Paigaldage seade aeglaselt ja jõudu kasutamata köögikappi, kuni see klõpsatusega klambritesse kinnitub. Veenduge, et seade on stabiilne ja keskel.
4. Kinnitage ahi komplekti kuuluvat kahte kruvi kasutades vasakpoolsele küljele.
5. Ahju eesmine raam peab minema vastu kapi eesmist ava.

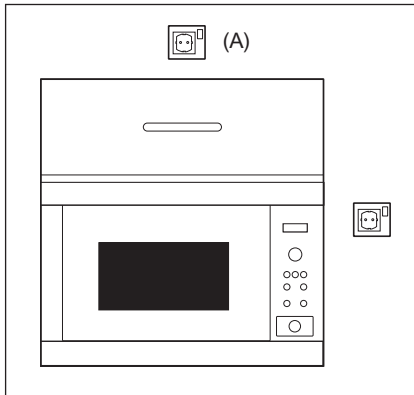


OLULINE!

Ärge paigaldage seadet köögikappidesse, millel puudub ettenähtud 45 mm tagalõõr. Ebapiisav ventilatsioon võib avaldada seadme töötulemustele ja kasutuseale negatiivset mõju.



2.2 Seadme ühendamine toiteallikaga



- Elektripistikupesa peab alati olema juurdepääsetav, et seadme saaks hädaolukorras hõlpsasti pistikust lahti ühendada. Teine võimalus on ahi toiteallikast isoleerida, ühendades lüliti juhtmete ühendamise eeskirjade kohaselt püsijuhtmestikku.
- Toitejuhet tohib vahetada vaid elektrik.
- Kui toitejuhe on kahjustatud, peab selle võimalike ohtude vältimiseks vahetama välja tootja, tootja hooldusesindus või sama kvalifikatsiooniga isik.
- Seinakontakt ei tohi olla seinakapi taga.
- Kõige parem asukoht on seinakapi kohal, vt (A).
- Ühendage seade ühefaasilisse 230 V/50 Hz vahelduvvooluvõrku õigesti paigaldatud maandusega pistiku kaudu. Pistikupesa peab olema sulatatud 16 A kaitsmega.
- Enne paigaldamist siduge toitejuhtme külge nõõrijupp, mis hõlbustaks ühendamist asukohaga (A), kui seadet paigaldatakse.
- Kui paigaldate seadme kõrge servaga seinakappi, ÄRGE vigastage toitejuhet.
- Ärge kastke toitejuhet või pistikut vette või muu vedeliku sisse.
- Ärge jätke toitejuhet kuuma või terava servaga pinnale, nagu kuuma õhu ventilatsiooniaava ahju ülaosa tagapool.

2.3 Lisanõuanne

Ärge kasutage mikrolaineahju õli kuumutamiseks. Temperatuuri ei saa kontrollida ja õli võib süttida. Popkorni tegemiseks kasutage ainult spetsiaalselt mikrolaineahjus kasutamiseks mõeldud popkorni valmistamise vahendeid.

SÜDAMESTIMULAATORIGA inimesed peaksid mikrolaineahjuga seotud ettevaatusabinõude kohta küsima oma arstilt või südamestimulaatori tootjalt.

Ärge kunagi kallake või sisestage midagi ukse lukustite avadesse või ventilatsioonivavadesse. Kui toit maha läheb, lülitage ahi kohe välja ja lahutage vooluvõrgust ning võtke ühendust ELECTROLUX-i ametliku teenindusesindajaga.

Ärge kunagi muutke ahju mingil moel.

Kasutage ainult selle ahju jaoks mõeldud pöördalust ja pöördaluse tuge. Ärge kasutage ahju ilma pöördaluseteta.

Pöördaluse katkimineku vältimine:

- Enne pöördaluse puhastamist veega laske sel jahtuda.
- Ärge pange kuuma toitu või kuumi nõusid külmale pöördalusele.
- Ärge pange külma toitu või külmi nõusid kuumale pöördalusele.

Ärge kasutage mikrolainetega toiduvalmistamiseks plastiknõusid, kui ahi on GRILL-režiimi kasutamisest jätkuvalt kuum, kuna plast võib see tõttu sulada. Plastikanumaid ei tohi eelmainitud režiimide puhul kasutada, v.a kui anuma tootja seda lubab.

Tootja ega edasimüüja ei vastuta vale elektriühenduse loomisest tulenevate ahju kahjustuste või kehaliste vigastuste eest. Ahju seintele või uksetihendite ja tihenduspiindade ümber võib aeg-ajalt moodustuda veeauru või -tilku. See on normaalne nähtus ega ole märk mikrolaineahju lekkimisest või tõrgetest.

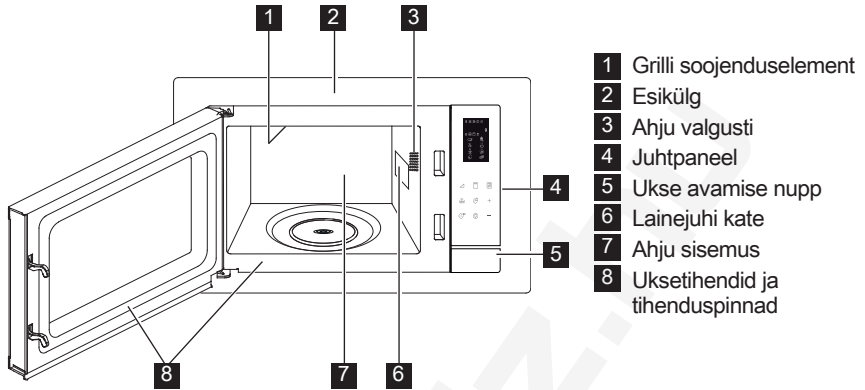


HOIATUS!

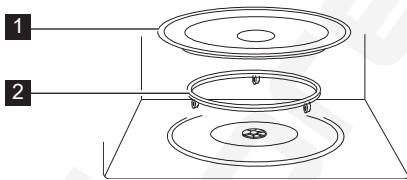
Pärast GRILL-režiimi muutuvad ahju sisemus, uks, ahju korpus ja tarvikud väga kuumaks. Veenduge enne puhastamist, et need on täielikult jahtunud.

3. SEADME ÜLEVAADE

3.1 Mikrolaineahi



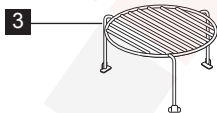
3.2 Lisaseadmed



Veenduge, et järgmised lisaseadmed on ahjuga kaasas:

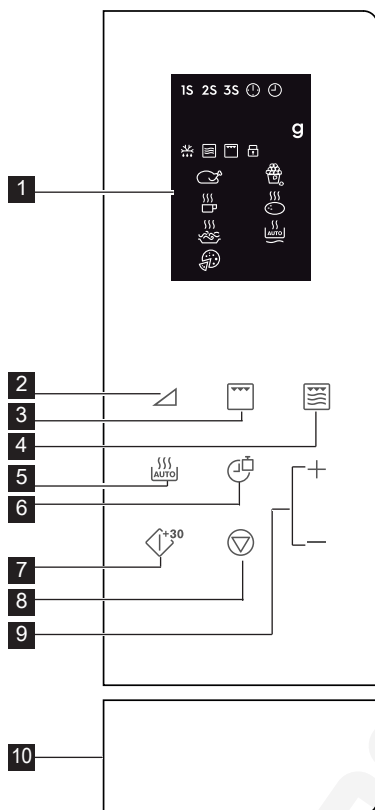
- 1 Pöördalus
- 2 Pöördaluse tugi
- 3 Kõrge rest

- Asetage pöördaluse tugi ahju sisse pörandale.
- Seejärel asetage pöördalus pöördaluse toele.
- Pöördaluse kahjustuste vältimiseks veenduge, et tõstate anuma ahjust väljavõtmisel pöördaluse servast üle.



- i** Tarvikuid tellides öelge oma edasimüüjale või ELECTROLUX-i ametikule teenindusesindajale vajaliku detaili nimi ja mudelinimi.

3.3 Juhtpaneel



- | | | | |
|-----------------|----------------------------------|-----------|-------------------------------|
| 1 | Digitaalse ekraani näidikud: | 2 | Võimsustasemetete nupud |
| 1S 2S 3S | Mitmeetapiline toiduvalmistamine | 3 | Grilli nupp |
| | Seadistatud kell | 4 | Nupp Mikro. + grill |
| | Kella seadistamine | 5 | Nupp Autom. toiduvalmistamine |
| g | Kaal | 6 | Nupp Kell/kaal |
| | Automaatsulatus | 7 | Nupp Start/kiirstart |
| | Mikrolaine | 8 | Nupp Paus/tühista |
| | Grill | 9 | Nupp Aeg +/- |
| | Lapselukk | 10 | Ukse avamise nupp |
| | Kana | | |
| | Joogid | | |
| | Spagetid | | |
| | Pitsa | | |
| | Popkorn | | |
| | Kartul | | |
| | Automaatne taaskuumutamine | | |

4. KASUTAMINE

4.1 Kella seadistamine

Ahju esmakordsel vooluvõrku ühendamisel on teil võimalik seadistada seadme kell. Ahjul on nii 12- kui ka 24-tunnine kell.

Näide: Kella seadistamine.

- 12-tunnise kella valimiseks vajutage ooterežiimis üks kord nuppu **Kell/kaal**. 24-tunnise kella valimiseks vajutage veel kord sama nuppu.

2. Vajutage tundide valimiseks nuppu **Aeg +/-**.
3. Kinnitamiseks vajutage nuppu **Kell/kaal**.
4. Vajutage minutite valimiseks nuppu **Aeg +/-**.
5. Kinnitamiseks vajutage nuppu **Kell/kaal**.

i Toiduvalmistamise ajal saate nuppu **Kell/kaal** vajutades vaadata hetke kellaaega.

4.2 Mikrolaineahjus toidu valmistamine

Mikrolainetega toiduvalmistamine võimaldab teil muuta küpsetusvõimsust ja aega. Esmalt valige nuppu **Võimsustase** vajutades kasutatav võimsus (vt järgnevat tabelit). Sisestage nuppu **Aeg +/-** vajutades valmistamisaeg. Maksimaalne valmistamisaeg on 95 minutit.

Näide: 5 minutit toiduvalmistamist 60 % võimsustaseme juures.

1. Avage ahjuuks ja asetage toit ahju. Sulgege uks.
2. Vajutage 5 korda nuppu **Võimsustase**.
3. Sisestage nuppu **Aeg +/-** vajutades valmistamisaeg.
4. Vajutage nuppu **Start/kiirstart**.

i Toiduvalmistamise ajal mikrolainete võimsustaseme kontrollimiseks vajutage nuppu **Võimsustase**. Vaikimisi on võimsustase 100 %. Toiduvalmistamise lõpul teeb süsteem piiksu ja displeile kuvatakse End (Lõpp). Enne järgmise toiduvalmistamise alustamist vajutage displei kustutamiseks ja süsteemi lähtestamiseks suvalist nuppu. Liiga kõrged võimsustasemed või liiga pikad valmistamisajad võivad toidu üle kuumutada ja põhjustada süttimise.

Võimsustasemete Nupud	Võimsustasemed
x 1	100 % (P100)
x 2	90 % (P-90)
x 3	80 % (P-80)
x 4	70 % (P-70)
x 5	60 % (P-60)
x 6	50 % (P-50)
x 7	40 % (P-40)
x 8	30 % (P-30)
x 9	20 % (P-20)
x 10	10 % (P-10)
x 11	0 % (P-00)

4.3 Grill

Grilliga toiduvalmistamine on eriti kasulik õhukeste lihaviilude, steikide, lihalõikude, kebabide, vorstide ja kanalihatükke puhul. Samuti sobib see kuumade võileibade ja gratineeritud toitudega. Maksimaalne valmistamisaeg on 95 minutit.

Näide: 12 minuti vältel grillimine.

1. Avage ahjuuks ja asetage toit ahju. Sulgege uks.
2. Vajutage nuppu Grill.
3. Sisestage nuppu **Aeg +/-** vajutades valmistamisaeg.
4. Vajutage nuppu **Start/kiirstart**.

! **OLULINE!** Grillimiseks soovitatakse kõrget või madalat resti.

4.4 Mikro. + Grill

Kombineeritud mikrolaineahi/grill režiim kombineerib toiduvalmistamise erinevatel ajaperioodidel mikrolainete ja grilliga valmistamist.

Maksimaalne valmistamisaeg on 95 minutit.

Näide: 25 minutiks kombineeritud toiduvalmistamisrežiimi valimine.

1. Avage ahjuuks ja asetage toit ahju. Sulgege uks.
2. Vajutage üks või kaks korda nuppu **Mikro. + Grill**.
3. Sisestage nuppu **Aeg +/-** vajutades valmistamisaeg.
4. Vajutage nuppu **Start/kiirstart**.

Nupp	Mikrolaine	Grill	Kasutamine
Mikro. + Grill			
x 1	30 %	70 %	kala, kartulid, krataän
Co - 1			
x 2	55 %	45 %	puder, omlett, ahjukartulid, linnuliha
Co - 2			

4.5 Kiirkäivitamine

Nuppu **Start/kiirstart** vajutades saate 30 sekundiks käivitada toiduvalmistamise 100 % võimsusega.

i Aja juurde lisamiseks vajutage nuppu **Start/kiirstart**.

4.6 Automaatne toiduvalmistamine

Automaatne toiduvalmistamine valib automaatselt õige valmistamisrežiimi ja -aja. Valida on võimalik 8 menüü vahel.

Automaatne Toit Toiduvalmis t-amine		Küpsetus- ežiim
A - 01	Kana 800 - 1400 g	Mikro. + Grill
A - 02	Popkorn 99 g	Mikro.
A - 03	Piim/kohvi 1 - 3 tassi	Mikro.
A - 04	Ahjukartul 1 - 3 tk	Mikro.
A - 05	Spagetid 100 - 300 g	Mikro.
A - 06	Automaatne taaskuumutamise 200 - 800 g	Mikro.
A - 07	Pitsa 150 - 450 g	Mikro. + Grill
A - 08	Automaatsulatus	Mikro.

1. Avage ahjuuks ja asetage toit ahju. Sulgege uks.
2. Vajutage toiduaine valimiseks nuppu **Autom. toiduvalmistamine**.
3. Valige nuppu **Kell/kaal** vajutades kogus või kaal.
4. Vajutage nuppu **Start/kiirstart**.

i Pöörake kana valmistamise käigus 2 kuni 3 korda ümber, sulgege uks ja vajutage valmistamise jätkamiseks nuppu **Start/kiirstart**.

4.7 Automaatsulatus

Autom. sulatamine arvestab automaatselt välja toidu sulatamiseks vajaliku aja.

Näide: Külmutatud toidu 10 minuti vältel sulatamine.

1. Avage ahjuuks ja asetage toit ahju. Sulgege uks.
2. Vajutage nuppu **Autom. toiduvalmistamine** 8 korda, kuni displeile ilmub A-08.
3. Vajutage nuppu **Aeg +/-** ja valige 10 minutit.
4. Vajutage nuppu **Start/kiirstart**.

i Pöörake kana valmistamise käigus 2 kuni 3 korda ümber, sulgege uks ja vajutage valmistamise jätkamiseks nuppu **Start/kiirstart**.

4.8 Mitmeetapiline toiduvalmistamine

Kokku saab programmeerida (kuni) 3 järjestikust etappi.

Näide: Valmistamine:

1. etapp: 2 minutit 30 sekundit 70 % võimsusega
2. etapp: 5 minutit grillimist
1. Avage ahjuuks ja asetage toit ahju. Sulgege uks.
2. Vajutage 4 korda nuppu **Võimsustase**.
3. Sisestage nuppu **Aeg +/-** vajutades valmistamisaeg.
4. Vajutage üks kord nuppu **Grill**.
5. Sisestage nuppu **Aeg +/-** vajutades valmistamisaeg.
6. Vajutage nuppu **Start/kiirstart**.

i Mitmeetapilise toiduvalmistamise programmi osadeks ei saa valida autom. toiduvalmistamist, autom. sulatamist ega kiirstarti.

4.9 Lapselukk

Lapselukk ei lase lastel ilma loata ahju kasutada. Lapselukk rakendub automaatselt, kui kasutaja pole 1 minuti jooksul ühtegi toimingut teinud. Tühistamiseks avage uks.

4.10 Paus

Mikrolainetega toiduvalmistamise ajutiseks peatamiseks.

1. Valmistamise ajal pausirežiimi lülitamiseks vajutage üks kord nuppu **Paus/tühista**.
2. Toiduvalmistamise jätkamiseks vajutage nuppu **Start/kiirstart**.


i Ahi lõpetab ukse avamisel töötamise.


5. NÕUANDED

5.1 Mikrolaineahjus kasutamiseks sobivad kööginõud

Kööginõud	Mikrolaineahjus kasutamiseks sobiv	Kommentaariid
Alumiiniumfoolium/ fooliumnõud	✓ / ✗	Väikeseid alumiiniumfooliumi tükke saab kasutada toidu katmiseks, et vältida üleküpsetamist. Hoidke foolium vähemalt 2 cm kaugusel ahju seintest, sest võib tekkida kaarlahendus. Fooliumnõusid ei soovitata kasutada, kui tootja pole teisiti määranud. Järgige hoolega juhiseid.
Portselan ja keraamika	✓ / ✗	Portselan, keraamika, glasuuritud savinõud ja luuportselan sobivad tavaliselt kasutamiseks, kui neil pole metallkaunistusi.
Klaasnõud, nt Pyrex®	✓	Õnu klaasnõusid kasutades tuleb olla ettevaatlik, kuna need võivad äkilisel kuumutamisel katki minna või mõraneda.
Metall	✗	Mikrolaineahjus ei ole soovitatav kasutada metallnõusid, kuna need tekitavad elektrilahenduse, mis põhjustab tuleohu.
Plast/polüstüreen, nt kiirtoidupakendid	✓	Tuleb olla ettevaatlik, kuna osad nõud moonduvad, sulavad või muudavad kõrgel temperatuuril värvi.
Külmutus- /küpsetuskotid	✓	Nendesse tuleb teha augud, et aur pääseks välja. Veenduge, et kotid sobivad mikrolaineahjus kasutamiseks. Ärge kasutage plast- või metallkinnitusi, kuna need võivad sulada või süttida metalli kaarlahenduse tõttu.
Papptaldrikud, -topsied ja köögipaber	✓	Kasutage neid ainult soojendamiseks või niiskuse imamiseks. Tuleb olla ettevaatlik, kuna ülekuumenemine võib tekitada tuleohu.
Vitstest ja puidust nõud	✓	Nende materjalide kasutamisel valvake alati ahju, kuna ülekuumenemine võib põhjustada tuleohu.
Ümbertöödeldud paber ja ajalehed	✗	Need võivad sisaldada metalloosakesi, mis tekitavad kaarlahenduse, mis võib põhjustada tuleohu.

5.2 Nõuanded mikrolaineahjus toidu valmistamiseks

Nõuanded mikrolaineahjus toidu valmistamiseks	
Koostis	Suure rasva- või suhkruisaldusega toite (nt jõulupuding, puuviljapirukad) on vaja lühemat aega soojendada. Tuleb olla ettevaatlik, kuna ülekuumutamine võib tekitada tuleohu.
Suurus	Ühtlaseks küpsetamiseks tehke kõik tükid ühesuuruseks.
Toidu temperatuur	Toidu algne temperatuur mõjutab vajalikku küpsetusaega. Lõigake täidisega toidud kuumuse või auru väljalaskmiseks lahti.
Paigutamine	Asetage toidu paksem osa (nt kanakoivad) nõu välisserva poole.
Katmine	Kasutage õhuavadega mikrolaineahjus kasutatavat toidukilet või sobivat kaant.
Läbitorkamine	Koore või nahaga toitudele tuleb enne küpsetamist või ülessoojendamist mitmes kohas augud sisse torgata, kuna muidu võib aur koguneda ja panna toidu lõhkema (nt kartulid, kala, kana, vorstid).  OLULINE! Mune ei tohiks mikrolaineahjus kuumutada, sest need võivad lõhkeda, isegi pärast küpsetamise lõppu (nt kooreta keedetud, kõvaks keedetud munad).
Segamine, keeramine ja ümberpaigutamine	Ühtlaseks küpsetamiseks on oluline toitu küpsetamise ajal segada, keerata ja ümber paigutada. Segage ja paigutage toitu ümber alati välisservalt keskosa poole.
Seismine	Pärast küpsetamist on oluline toidul natuke seista lasta, et võimaldada kuumusel ühtlaselt toidus jaotuda.
Varjamine	Sooje alasid saab varjata väikeste fooliumitükkidega, mis peegeldavad mikrolaineid (nt kanakoivad ja -tiivad).

-  Põletuste vältimiseks kasutage toidu ahjust väljatõstmiseks pajalappe või -kindaid. Aurupõletuste vältimiseks avage anumaid, popkornipakke, ahju küpsetuskotte jms neid näost ja kätest eemal hoides. Ahju ukse avamisel hoidke alati sellest eemale, et vältida vabanevast aurust ja kuumusest tekkida võivaid põletusi. Lõigake täidisega toidud pärast kuumutamist lahti, et lasta aur välja ja vältida põletusi.

6. MIDA TEHA, KUI

Probleem	Kontrollige . . .
Mikrolaineahi ei tööta korralikult?	<ul style="list-style-type: none"> • Kas kaitsmed kaitsmekarbis töötavad. • Kas on esinenud voolukatkestusi. • Kui kaitsmed põlevad pidevalt läbi, pöörduge kvalifitseeritud elektriku poole.
Mikrolainerežiim ei tööta?	<ul style="list-style-type: none"> • Kas uks on korralikult suletud. • Kas ukse kinnitused ja nende pinnad on puhtad. • Vajutatud on nuppu START.
Pöördalus ei pöörle?	<ul style="list-style-type: none"> • Kas pöördaluse tugi on korralikult ajamiga ühendatud. • Ega ahjunõu ei ulatu üle pöördaluse servade. • Ega toit ei ulatu üle pöördaluse servade ega takista selle pöörlemist. • Ega pöördaluse all olevas süvikus ei ole takistusi.
Mikrolaineahju ei saa välja lülitada?	<ul style="list-style-type: none"> • Ühendage seade kaitsmekarbiga lahti. • Võtke ühendust ametliku ELECTROLUX-i teenindusesindajaga.
Sisevalgustus ei tööta?	<ul style="list-style-type: none"> • Võtke ühendust oma ametliku ELECTROLUX-i teenindusesindajaga. Sisevalgustust võib vahetada ainult väljaõppinud ja volitatud ELECTROLUX-i teenindusesindaja.
Toidu soojendamise ja küpsetamise võtab kauem aega kui varem?	<ul style="list-style-type: none"> • Seadke pikem küpsetusaeg (topeltkogus = peaaegu topeltaeg). • Kui toit on tavapärasest külmem, pöörake toitu aeg-ajalt või. • Suurendage seadme võimsust.




Kui ahi töötab mõnes režiimis kauem kui 2 minutit, jääb ventilaator peale valmistamise lõppu veel 3 minutiks töötama.

7. TEHNILISED ANDMED


Vahelduvvoolu liini pingeline		230 V, 50 Hz, ühefaasiline
Jaotus süütenöör/võimsuslüli		Minimaalne 16 A
Nõutav vahelduvvoolupinge:	Mikrolaine	1.400 kW
	Grill	1.000 kW
Väljundpinge:	Mikrolaine	900 W (IEC 60705)
	Grill	1000 W
Mikrolaine sagedus		2450 MHz ¹⁾ (II rühm / klassi B)
Välismõõtmed:	EMS4253TE	595 mm (L) x 388 mm (K) x 378 mm (S)
Ava mõõtmed		340 mm (L) x 220 mm (K) x 364 mm (S) ²⁾
Ahju mahutavus		25 liitrit ²⁾
Pöördalus		ø 270 mm, klaas
Kaal		umbes 15,7 kg

- ¹⁾ See toode vastab Euroopa standardi EN55011 nõuetele. Standardi kohaselt liigitub see seade II rühm B-klassi seadmete hulka. II rühm tähendab, et seade on ette nähtud raadiosagedusenergia genereerimiseks elektromagnetkiirgusena toidu kuumtöötlemiseks. Klassi B seade tähendab, et seade on mõeldud kasutamiseks koduses majapidamises.
- ²⁾ Sisevõimsus on arvatud maksimaalse laiuse, sügavuse ja kõrguse põhjal. Tegelik toidu mahutavus on väiksem.

8. KESKKONNATEAVE

Sümboliga  tähistatud materjalid võib ringlusse suunata. Selleks viige pakendid vastavatesse konteineritesse.

Aidake hoida keskkonda ja inimeste tervist ja suunake elektri- ja elektroonilised jäätmed ringlusse.

Ärge visake sümboliga  tähistatud seadmeid muude majapidamisjäätmete hulka. Viige seade kohalikku ringluspunkti või pöörduge abi saamiseks kohalikku omavalitsusse.

Lors de sa fabrication, cet appareil a été construit selon des normes, directives et/ou décrets pour une utilisation sur le territoire français.

Pour la sécurité des biens et des personnes ainsi que pour le respect de l'environnement, vous devez d'abord lire impérativement les préconisations suivantes avant toute utilisation de votre appareil.

Pour éviter tout risque de détérioration de l'appareil, transportez-le dans sa position d'utilisation muni de ses cales de transport (selon modèle).

Au déballage de celui-ci, et pour empêcher des risques d'asphyxie et corporel, tenez les matériaux d'emballage hors de la portée des enfants.

Pour éviter tout risque (mobilier, immobilier, corporel,...), l'installation, les raccordements (eau, gaz, électricité, évacuation selon modèle), la mise en service et la maintenance de votre appareil doivent être effectués par un professionnel qualifié.

Votre appareil a été conçu pour être utilisé par des adultes. Il est destiné à un usage domestique normal. Ne l'utilisez pas à des fins commerciales ou industrielles ou pour d'autres buts que ceux pour lesquels il a été conçu. Vous éviterez ainsi des risques matériel et corporel.

Débranchez votre appareil avant toute opération de nettoyage manuel. N'utilisez que des produits du commerce non corrosifs ou non inflammables. Toute projection d'eau ou de vapeur est proscrite pour écarter le risque d'électrocution.

Si votre appareil est équipé d'un éclairage, débranchez l'appareil avant de procéder au changement de l'ampoule (ou du néon, etc.) pour éviter de s'électrocuter.

Afin d'empêcher des risques d'explosion et d'incendie, ne placez pas de produits inflammables ou d'éléments imbibés de produits inflammables à l'intérieur, à proximité ou sur l'appareil.

Lors de la mise au rebut de votre appareil, et pour écarter tout risque corporel, mettez hors d'usage ce qui pourrait présenter un danger : coupez le câble d'alimentation au ras de l'appareil. Informez-vous auprès des services de votre commune des endroits autorisés pour la mise au rebut de l'appareil.

Attention : l'aliment cuit ou réchauffé au micro-ondes est beaucoup plus chaud que le récipient. Remuez et testez la température de l'aliment avant de le consommer pour empêcher de se brûler.

Veillez maintenant lire attentivement cette notice pour une utilisation optimale de votre appareil.

SOMMAIRE

1. AVERTISSEMENTS IMPORTANTS DE SÉCURITÉ	57
2. INSTALLATION	62
3. VUE D'ENSEMBLE DE L'APPAREIL	67
4. FONCTIONNEMENT	68
5. ASTUCES ET CONSEILS	72
6. EN CAS D'ANOMALIE DE FONCTIONNEMENT	74
7. CARACTÉRISTIQUES TECHNIQUES.....	75
8. INFORMATIONS ENVIRONNEMENTALES.....	75

NOUS PENSONS À VOUS

Merci d'avoir choisi ce produit Electrolux. Avec ce produit, vous bénéficiez de dizaines d'années d'expérience professionnelle et d'innovation. Ingénieux et élégant, il a été conçu sur mesure pour vous. Grâce à cet appareil, vous savez que chaque utilisation vous apportera satisfaction. Bienvenue chez Electrolux.

Visitez notre site Internet pour :



Obtenir des conseils d'utilisation, des brochures, de l'aide, des informations :
www.electrolux.com



Enregistrer votre produit pour obtenir un meilleur service :
www.electrolux.com/productregistration



Acheter des accessoires, consommables et pièces de rechange d'origine pour votre appareil :
www.electrolux.com/shop

SERVICE APRÈS-VENTE

N'utilisez que des pièces de rechange d'origine.

Avant de contacter le service, assurez-vous de disposer des informations suivantes :

Vous trouverez ces informations sur la plaque signalétique. Modèle, PNC, numéro de série.



Avertissement/Attention : consignes de sécurité



Informations générales et conseils



Informations en matière de protection de l'environnement

Sous réserve de modifications.

1. ⚠️ AVERTISSEMENTS IMPORTANTS DE SÉCURITÉ

Cet appareil peut être utilisé par des enfants d'au moins 8 ans et par des personnes dont les capacités physiques, sensorielles ou mentales sont réduites ou qui manquent d'expérience ou de connaissances, à condition qu'ils soient supervisés ou qu'ils aient reçu des instructions préalables concernant l'utilisation en toute sécurité de l'appareil et qu'ils en comprennent les dangers. Les enfants ne doivent se servir du four que sous la surveillance d'un adulte. Les enfants ne doivent pas nettoyer l'appareil ni effectuer d'opérations d'entretien utilisateur, à moins qu'ils aient au moins 8 ans et qu'ils le fassent sous surveillance.

Cet appareil n'est pas destiné à être utilisé à des altitudes de plus de 2 000 m.



IMPORTANT ! AVERTISSEMENTS DE SECURITE IMPORTANTES : LES LIRE ATTENTIVEMENT ET LES CONSERVER SOIGNEUSEMENT POUR CONSULTATIONS ULTERIEURES.



ADVERTISSEMENT !

Si la porte ou les joints de la porte sont endommagés, le four ne doit pas être utilisé avant d'avoir été réparé par une personne compétente.



ADVERTISSEMENT !

Il est dangereux pour toute personne autre qu'une personne compétente d'effectuer toute opération de maintenance ou de réparation qui implique le retrait d'une couverture qui protège contre l'exposition aux micro-ondes.



ADVERTISSEMENT !

Les liquides ou autres aliments ne doivent pas être réchauffés dans des récipients fermés car ils risquent d'exploser.

Cet appareil est conçu pour une utilisation domestique et des situations similaires telles que : dans les cuisines réservées au personnel de commerces, bureaux et autres environnements de travail ; dans les exploitations agricoles ; par les clients dans les hôtels, motels et autres environnements résidentiels ; dans les chambres d'hôtes et structures similaires.

N'utilisez que des récipients et des ustensiles conçus pour les fours à micro-ondes.

Les récipients métalliques contenant des aliments ou des boissons ne sont pas compatibles avec la cuisson au micro-ondes.

Surveillez le four lorsque vous utiliser des récipients en matière plastique à jeter, des récipients en papier ou tout autre récipient pouvant s'enflammer.

Le four micro-ondes est conçu pour réchauffer des aliments et boissons. Son utilisation pour sécher des aliments ou vêtements, ou pour chauffer des coussins chauffants, chaussons, éponges, chiffons humides et articles similaires peut provoquer des risques de blessures, d'inflammation de la matière ou d'incendie.

Si les aliments que chauffe le four viennent à fumer, **N'OUVREZ PAS LA PORTE**. Mettez le four hors tension, débranchez la prise du cordon d'alimentation et attendez que la fumée se soit dissipée. Ouvrez le four alors que les aliments fument peut entraîner leur enflammation.

Le chauffage par micro-ondes des boissons peut avoir comme conséquence l'ébullition éruptive retardée, donc le soin doit être pris en manipulant le récipient.

Le contenu des biberons et des pots d'aliments pour bébés doit être remué ou secoué et la température doit être vérifiée avant consommation afin d'éviter les brûlures.

Ne pas cuire les oeufs dans leur coquille et ne pas réchauffer les oeufs durs entiers dans le four micro-ondes car ils risquent d'exploser même après que le four ait fini de chauffer.

1.1 Entretien et nettoyage

Porte :

Pour enlever toutes les impuretés, nettoyez fréquemment la porte des deux côtés, le joint de la porte ainsi que la surface des joints à l'aide d'un chiffon humide. Il est déconseillé d'utiliser des produits de nettoyage abrasifs ou des grattoirs en métal pointus pour nettoyer la vitre de la porte du four afin de ne pas rayer sa surface ni affaiblir le verre.

Intérieur du four :

Pour un nettoyage facile, essuyez les éclaboussures et les dépôts à l'aide d'un chiffon doux et mouillé ou une éponge après chaque utilisation et pendant que le four est encore tiède. Si les tâches résistent à un simple nettoyage, utilisez de l'eau savonneuse puis essuyez à plusieurs reprises à l'aide d'un chiffon mouillé jusqu'à ce que tous les résidus soient éliminés. Les éclaboussures accumulées peuvent chauffer, commencer à fumer, pendre feu et provoquer la formation d'un arc. Ne retirez pas le cadre du répartiteur d'ondes. Assurez-vous que l'eau savonneuse ou l'eau ne pénètre pas dans les

petites ouvertures des parois. Sinon, elle risque de causer des dommages au four. N'utilisez pas de vaporisateur pour nettoyer l'intérieur du four. Chauffer le four régulièrement à l'aide du gril. Des restes de nourriture ou des projections de graisse peuvent causer de la fumée ou de mauvaises odeurs. Nettoyez le cadre du répartiteur d'ondes, la cavité du four, le plateau tournant et le pied du plateau après chaque utilisation du four. Ces pièces doivent être toujours sèches et dépourvues de graisse. Les accumulations de graisse peuvent s'échauffer au point de fumer ou de s'enflammer.

Extérieur du four :

Nettoyez l'extérieur du four au savon doux et à l'eau. Rincez pour éliminer l'eau savonneuse et séchez avec un chiffon doux.

Bandeau de commande :

Ouvrez la porte avant de le nettoyer pour rendre inopérants le minuteur et le bandeau de commande. Evitez de mouiller abondamment le bandeau. N'utilisez pas de produit chimique ou abrasif.

Plateau tournant et pied du plateau :

Enlevez tout d'abord le plateau tournant et le pied du plateau. Puis, lavez le plateau tournant et le pied du plateau au moyen d'eau savonneuse. Enfin, essuyez le plateau tournant et le pied du plateau avec un chiffon doux et mettez-les tous deux sur l'égouttoir à vaisselle avant de les remettre en place.

Trépieds :

Lavez les trépied au moyen d'une solution diluée de détergent puis séchez-le. Le trépied peut être lavé dans un lave-vaisselle.

**IMPORTANT !**

Veillez à ce que le couvercle de guide d'ondes et les accessoires soient constamment propres. Si vous laissez de la graisse s'accumuler dans la cavité ou sur les accessoires, celle-ci risquera de chauffer et de provoquer la formation d'un arc et de fumée, voire même de prendre feu lors de l'utilisation suivante du four.

Faites attention à ne pas déplacer le plateau tournant lorsque vous retirez des récipients de l'appareil.

**IMPORTANT !**

Veillez à ne pas utiliser de décape four.

Le four à micro-ondes est destiné à être utilisé intégré. L'appareil et ses éléments accessibles deviennent très chauds en cours d'utilisation. Il est donc important d'éviter de toucher les éléments chauffants.

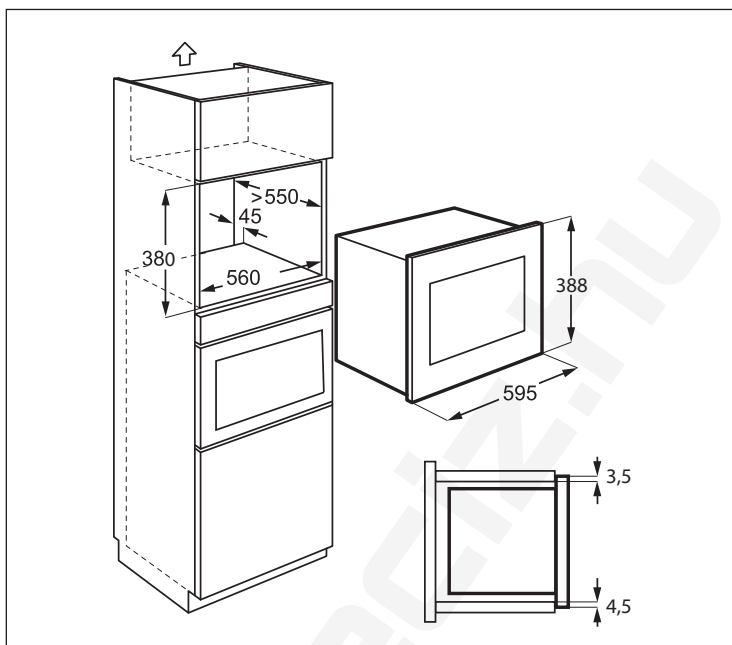
**ADVERTISSEMENT !**

Veillez à ce que les enfants ne touchent pas la porte du four ni les autres parties accessibles afin de prévenir les risques de brûlure lorsque le grill est utilisé.

**IMPORTANT !**

N'utilisez pas de décape fours vendus dans le commerce ou de produits abrasifs ou agressifs, ou de produits qui contiennent de la soude caustique, ou de tampons abrasifs sur une partie quelconque de votre four à micro-ondes.

2. INSTALLATION



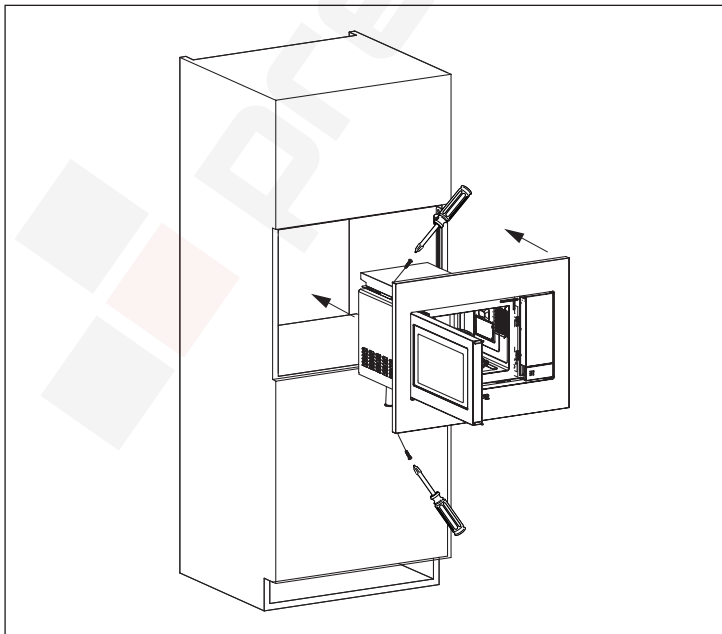
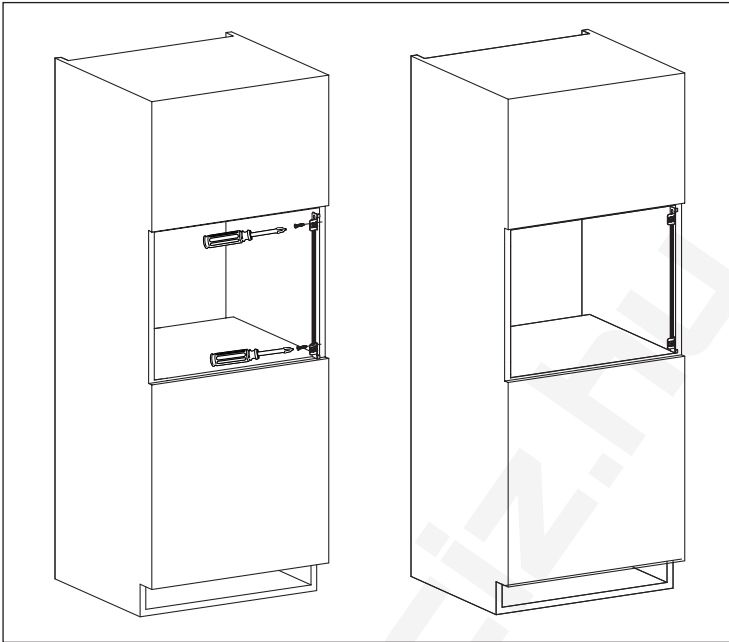
2.1 Installation de l'appareil

1. Retirez tout l'emballage et contrôlez soigneusement pour détecter les traces de détérioration possibles.
2. Ajustez le support de fixation sur le côté droit de l'armoire de cuisine à l'aide de la feuille de montage et des deux vis fournies.
3. Placez l'appareil dans le placard de la cuisine lentement et sans forcer jusqu'à ce qu'il s'accroche aux supports. Assurez-vous que l'appareil est stable et centralisé.
4. Fixez le four du côté gauche à l'aide des deux vis fournies.
5. La porte avant du four doit être à hauteur du devant de l'ouverture du placard.

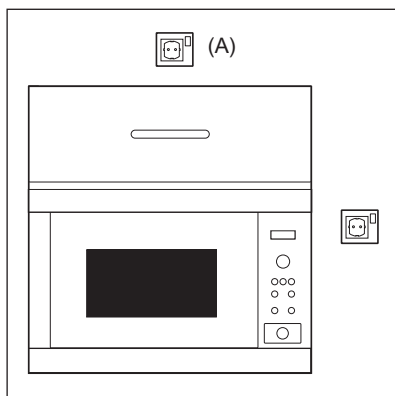


IMPORTANT !

N'installez pas cet appareil dans des armoires de cuisine sans la cheminée arrière spécifiée de 45 mm. Une ventilation inadéquate pourrait nuire aux performances et à la durée de vie de l'appareil.



2.2 Raccordement électrique



- La prise électrique doit être facile d'accès pour que l'appareil puisse être débranché rapidement en cas d'urgence. Sinon, il devrait être possible d'isoler le four électriquement au niveau du secteur en incorporant un sectionneur dans le câblage fixe conformément à la réglementation concernant le câblage.
- Le cordon d'alimentation ne peut être remplacé que par un électricien.
- Si le cordon d'alimentation est endommagé, il doit être remplacé par le fabricant, son agent de service ou des personnes qualifiées afin d'éviter tout danger.
- La prise ne doit pas se trouver derrière le meuble.
- La meilleure position est au-dessus du meuble, comme illustré au point (A).
- Branchez l'appareil à une prise de terre et de courant alternatif 230 V/50 Hz correctement installée. Cette prise doit contenir un fusible de 16 ampères.
- Avant installation, nouez un morceau de ficelle autour du cordon d'alimentation pour faciliter le branchement au point (A).
- Si l'appareil est encastré dans un meuble haut, N'ÉCRASEZ PAS le cordon d'alimentation.
- N'immergez pas le cordon ni la prise dans de l'eau ou tout autre liquide.
- L'appareil ne doit pas être raccordé à l'aide d'un prolongateur, d'une prise multiple ou d'un raccordement multiple (risque d'incendie).
- Vérifiez que la prise de terre est conforme aux règlements en vigueur.
- Veillez à ce que le cordon d'alimentation ne pende pas à l'extérieur de la table ou du meuble sur lequel est posé le four.

2.3 Conseil supplémentaire

N'utilisez pas ce four pour faire de la friture. La température de l'huile ne peut pas être contrôlée et l'huile peut s'enflammer. Pour faire des popcorns, n'utilisez que les ustensiles conçus pour les fours à micro-ondes.

Si vous avez un STIMULATEUR CARDIAQUE, consultez votre médecin ou le fabricant du stimulateur afin de connaître les précautions que vous devez prendre lors de l'utilisation du four. Dans le cas de petites quantités (une saucisse, un croissant, etc.) posez un verre d'eau à côté de l'aliment.

N'introduisez aucun objet ou liquide dans les ouvertures des verrous de la porte ou dans les ouïes d'aération. En cas de déversement, éteignez et débranchez l'appareil immédiatement et appelez un agent de service ELECTROLUX agréé.

Ne modifiez pas ou n'essayez pas de modifier le four.

N'utilisez que le plateau tournant et le pied du plateau conçus pour ce four. N'utilisez jamais le four sans plateau tournant.

Pour éviter de casser le plateau tournant :

- Avant de nettoyer le plateau tournant, laissez-le refroidir.
- Ne placez pas des aliments chauds ou un plat chaud sur le plateau tournant lorsqu'il est froid.
- Ne placez pas des aliments froids ou un plat froid sur le plateau tournant lorsqu'il est chaud.

N'utilisez pas de récipients en plastique pour la cuisson au micro-ondes si le four est encore chaud suite à l'utilisation du mode GRILL, car ils pourraient fondre. Les récipients en matière plastique sont à proscrire pour ces modes de cuisson, sauf si leur fabricant a précisé qu'ils conviennent à cet usage.

Ni le fabricant ni le distributeur ne peuvent être tenus pour responsable des dommages causés au four ou des blessures personnelles qui résulteraient de l'inobservation des consignes de branchement électrique. Des gouttes d'eau peuvent se former sur les parois de la cavité du four, autour des joints et des portées d'étanchéité. Cela ne traduit pas

un défaut de fonctionnement ni des fuites de micro-ondes. Assurez-vous également que les décors ne sont pas à base d'éléments métalliques. Dans le doute, n'hésitez pas à procéder au test du verre d'eau.

- Test du verre d'eau. Ce test très simple vous permet de juger si un récipient est apte à la cuisson par micro-ondes. Placez dans le four le récipient à tester vide et posez à l'intérieur ou à côté de celui-ci un verre rempli d'eau qui absorbera l'énergie micro-ondes. Faites fonctionner le four pendant 1 minute à la puissance maximum. Si le récipient à tester reste froid, il convient à la cuisson par micro-ondes.
- Le papier absorbant vous rendra de grands services, vous l'utiliserez par exemple pour envelopper le pain, les brioches, les cakes... à décongeler, pour griller le bacon dont il absorbera l'excès de matières grasses. Evitez l'emploi des serviettes en papier de couleur qui pourraient déteindre. Le papier sulfurisé et le papier paraffiné conviennent parfaitement pour les cuissons en papillotes et pour couvrir les plats. Les assiettes et les gobelets en carton seront réservés pour réchauffer à faible température.
- Les matières plastiques (plats, tasses, boîtes de congélation et emballages en plastique) de qualité alimentaire réagissent plus ou moins bien aux températures élevées et aux matières grasses chaudes. Réservez plutôt ces récipients aux utilisations à faibles températures et à la décongélation. Respectez les instructions du fabricant en utilisant du plastique dans le four. Evitez d'utiliser des matières plastiques avec des aliments ayant une forte teneur en matières grasses ou en sucre, (ou des boissons) car ceux-ci atteignent des températures élevées et pourraient faire fondre certains plastiques.

Certaines formes de récipients favorisent une pénétration plus homogènes des micro-ondes dans les aliments. Préférez les récipients peu profonds aux angles arrondis (plats ronds ou ovales), adaptez

au mieux les dimensions du plat au volume des préparations, choisissez un plat de forme circulaire du genre moule à savarin chaque fois que la nature de la préparation le permet.

Les barquettes en aluminium peuvent être utilisées en toute sécurité pour réchauffer des aliments dans le four à micro-ondes, dans les conditions suivantes :

- Les barquettes en aluminium ne doivent pas dépasser 4 cm de profondeur.
- N'utilisez pas de couvercles en film d'aluminium.
- Les barquettes en aluminium doivent être remplies d'aliments au moins aux deux tiers. N'utilisez jamais de récipients vides.
- Les barquettes en aluminium ne doivent pas être en contact ou proche des parois du four (distance minimum 1 cm). La barquette en aluminium devra être placée sur un plat retourné allant au four.
- Les barquettes en aluminium ne doivent jamais être réutilisées dans le four à micro-ondes.
- Si le four à micro-ondes a été utilisé pendant 15 minutes ou plus, laissez-le refroidir avant de le réutiliser.
- Le récipient et le plateau tournant peuvent devenir très chauds pendant leur utilisation.

Utilisez des gants de protection.

- Les durées de réchauffage ou de cuisson peuvent être prolongées avec un récipient en film d'aluminium. Assurez-vous que les aliments sont chauds avant de servir.

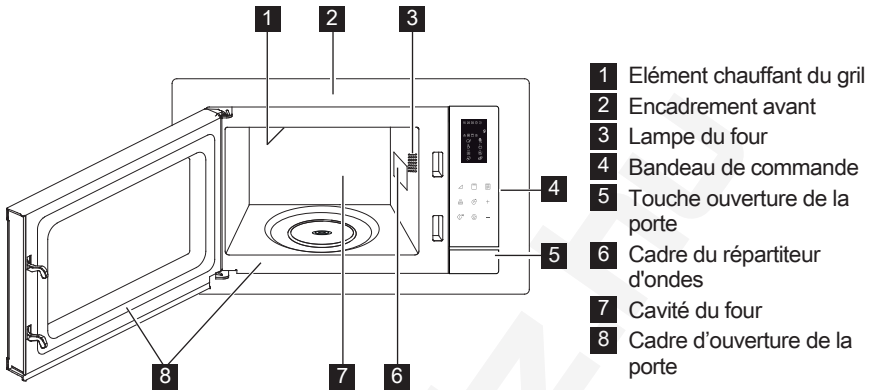


AVERTISSEMENT !

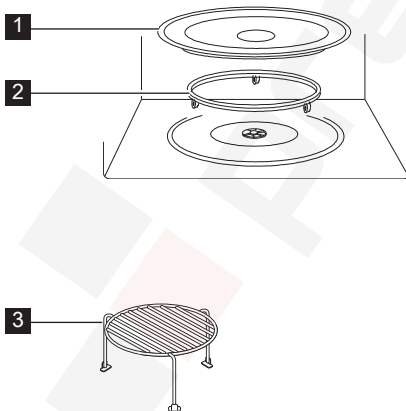
Après le mode GRILL, la cavité du four, la porte, le four et les accessoires deviendront très chauds. Avant de les nettoyer, assurez-vous qu'ils sont complètement froids.

3. VUE D'ENSEMBLE DE L'APPAREIL

3.1 Four micro-ondes



3.2 Accessories



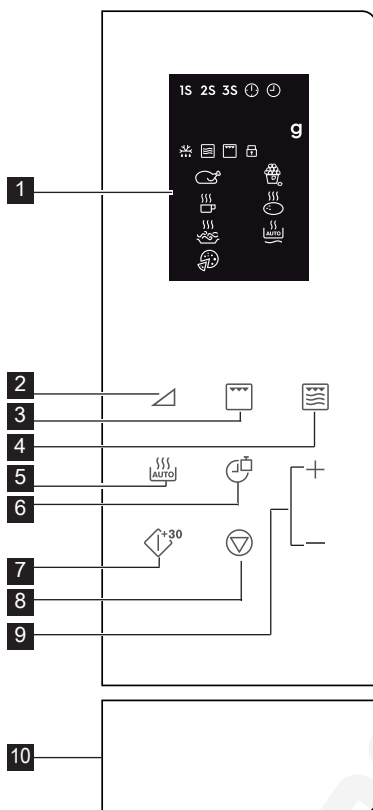
Vérifiez que les accessoires suivants sont fournis :

- 1 Plateau tournant
- 2 Support d'entraînement
- 3 Trépid haut

- Placez le support de plateau tournant au fond de la cavité.
- Placez ensuite le plateau tournant sur le support de rotation.
- Pour éviter d'endommager le plateau tournant, veillez à ce que les plats ou les récipients soient levés sans toucher le bord du plateau tournant lorsque vous les enlevez du four.

i Lorsque vous commandez des accessoires, veuillez mentionner le nom de pièce et le nom de modèle à votre revendeur ou agent de service ELECTROLUX agréé.

3.3 Bandeau de commande



- | | |
|---|---|
| 1 Affichage numérique : | 2 Touches de niveau de puissance |
| 1S 2S 3S Cuisson en plusieurs étapes | 3 Touche grill |
| Horloge | 4 Touche micro. + grill |
| Réglage de l'horloge | 5 Touche cuisson automatique |
| g Quantité | 6 Touche horloge/poids |
| Décongélation automatique | 7 Touche de démarrage/démarrage rapide |
| Micro-ondes | 8 Touche pause/annuler |
| Grill | 9 Touche durée +/- |
| Verrouillage de sécurité enfant | 10 Touche ouverture de la porte |
| Poulet | |
| Boissons | |
| Spaghetti | |
| Pizza | |
| Popcorn | |
| Pomme de terre | |
| Réchauffage automatique | |

4. FONCTIONNEMENT

4.1 Réglage de l'horloge

Lorsque le four est branché pour la première fois, vous pouvez régler l'horloge. Le four dispose d'une horloge de 12 heures et 24 heures.

Exemple : Pour régler l'horloge.

1. En mode veille, appuyez une fois sur la touche **Horloge/Poids** pour régler l'horloge sur 12 heures. Si vous souhaitez régler l'horloge sur

24 heures, appuyez sur la touche à nouveau.

2. Appuyez sur la touche **Durée +/-** pour régler l'heure.
3. Appuyez sur la touche **Horloge/Poids** pour confirmer.
4. Appuyez sur la touche **Durée +/-** pour régler les minutes.
5. Appuyez sur la touche **Horloge/Poids** pour confirmer.

i Pendant la cuisson, vous pouvez appuyer sur la touche **Horloge/Poids** pour vérifier l'heure du jour.

4.2 Cuisson aux micro-ondes

La cuisson au micro-ondes vous permet de personnaliser la puissance et la durée de cuisson. Tout d'abord, sélectionnez un niveau de puissance en appuyant sur la touche **Niveau de puissance** (voir le tableau ci-dessous). Appuyez sur la touche **Durée +/-** pour entrer le temps de cuisson. Le temps de cuisson maximum est de 95 minutes.

Exemple : Pour cuire pendant 5 minutes à 60 % du niveau de puissance.

1. Ouvrez la porte du four et placez les aliments à l'intérieur. Fermez la porte.
2. Appuyez sur la touche **Niveau de puissance** 5 fois.
3. Appuyez sur la touche **Durée +/-** pour entrer le temps de cuisson.
4. Appuyez sur la touche **Démarrage/Démarrage rapide**.

i Pour vérifier le niveau de puissance du micro-ondes pendant la cuisson, appuyez sur la touche **Niveau de puissance**. Le niveau de puissance par défaut est 100 %.
À la fin de la cuisson, le système émettra un bip et End s'affichera. Avant de commencer une autre session de cuisson, appuyez sur n'importe quelle touche pour effacer l'écran et réinitialiser le système. Des niveaux de puissance trop élevés ou des temps de cuisson trop longs risquent de surchauffer les aliments et de provoquer un incendie.

Touches De Niveau De Puissance	Niveaux De Puissance
x 1	100 % (P100)
x 2	90 % (P-90)
x 3	80 % (P-80)
x 4	70 % (P-70)
x 5	60 % (P-60)
x 6	50 % (P-50)
x 7	40 % (P-40)
x 8	30 % (P-30)
x 9	20 % (P-20)
x 10	10 % (P-10)
x 11	0 % (P-00)

4.3 Gril

La cuisson au gril est particulièrement utile pour les fines tranches de viande, les steaks, les côtelettes, les brochettes, les saucisses et les morceaux de poulet. Elle convient également aux sandwiches chauds et aux plats au gratin. Le temps de cuisson maximum est de 95 minutes.

Exemple : Pour griller pendant 12 minutes.

1. Ouvrez la porte du four et placez les aliments à l'intérieur. Fermez la porte.
2. Appuyez sur la touche **Grill**.
3. Appuyez sur la touche **Durée +/-** pour entrer le temps de cuisson.
4. Appuyez sur la touche **Démarrage/Démarrage rapide**.

! **IMPORTANT !** Le trépied haut ou bas est recommandé pour faire griller des aliments plats.

4.4 Micro. + Grill

Le mode de Cuisson combinée micro-ondes/gril combine les fonctions micro-ondes et gril à différentes intervalles de temps durant la cuisson. Le temps de cuisson maximum est de 95 minutes.

Exemple : Pour régler la cuisson mixte pendant 25 minutes.

1. Ouvrez la porte du four et placez les aliments à l'intérieur. Fermez la porte.
2. Appuyez sur la touche **Micro. + Grill** une ou deux fois.

- Appuyez sur la touche **Durée +/-** pour entrer le temps de cuisson.
- Appuyez sur la touche **Démarrage/Démarrage rapide.**

Touche Micro. + Grill	Micro-ondes	Grill	Utilisez
x 1 Co - 1	30 %	70 %	du poisson, des pommes de terre, du gratin
x 2 Co - 2	55 %	45 %	du pudding, de l'omelette, des pommes de terre au four, de la volaille

4.5 Démarrage rapide

Vous pouvez directement commencer la cuisson à 100 % pendant 30 secondes en appuyant sur la touche **Démarrage/Démarrage rapide.**

i Pour ajouter plus de temps, appuyez sur la touche **Démarrage/Démarrage rapide.**

4.6 Cuisson automatique

La cuisson automatique détermine automatiquement le mode et le temps de cuisson appropriés. Vous pouvez choisir parmi 8 menus.

Cuisson Auto-matique	Aliment	Mode De Cuisson
A - 01	Poulet 800 - 1400 g	Micro. + Grill
A - 02	Popcorn 99 g	Micro.
A - 03	Lait / Café 1 - 3 tasses	Micro.
A - 04	Pomme de terre au four 1 - 3 pcs	Micro.
A - 05	Spaghetti 100 - 300 g	Micro.
A - 06	Réchauffage automatique 200 - 800 g	Micro.
A - 07	Pizza 150 - 450 g	Micro. + Grill
A - 08	Décongélation automatique	Micro.

- Ouvrez la porte du four et placez les aliments à l'intérieur. Fermez la porte.
- Appuyez sur la touche **Cuisson automatique** pour sélectionner les aliments.
- Appuyez sur la touche **Horloge/Poids** pour sélectionner la quantité ou le poids.
- Appuyez sur la touche **Démarrage/Démarrage rapide.**

i Tournez le poulet 2 à 3 fois pendant la cuisson, fermez la porte du four et appuyez sur la touche **Démarrage/Démarrage rapide** pour reprendre la cuisson.

4.7 Décongélation automatique

La décongélation automatique détermine automatiquement le mode de cuisson approprié pour décongeler des aliments.
Exemple : Pour décongeler les aliments congelés pendant 10 minutes.

- Ouvrez la porte du four et placez les aliments à l'intérieur. Fermez la porte.
- Appuyez sur la touche **Cuisson automatique** 8 fois jusqu'à ce qu'elle affiche A-08.
- Appuyez sur la touche **Durée +/-** pour définir 10 minutes.
- Appuyez sur la touche **Démarrage/Démarrage rapide.**

i Tournez le poulet 2 à 3 fois pendant la cuisson, fermez la porte du four et appuyez sur la touche **Démarrage/Démarrage rapide** pour reprendre la cuisson.

4.8 Cuisson en plusieurs étapes

Une séquence de 3 étapes (maximum) peut être programmée.

Exemple : Pour la cuisson :
Étape 1 : 2 minutes 30 secondes à 70 %
Étape 2 : Grill 5 minutes

- Ouvrez la porte du four et placez les aliments à l'intérieur. Fermez la porte.
- Appuyez 4 fois sur la touche **Niveau de puissance.**
- Appuyez sur la touche **Durée +/-** pour entrer le temps de cuisson.
- Appuyez une fois sur la touche **Grill.**
- Appuyez sur la touche **Durée +/-** pour

entrer le temps de cuisson.

- Appuyez sur la touche **Démarrage/Démarrage rapide**.

i La cuisson automatique, la décongélation automatique et le démarrage rapide ne peuvent pas être définis comme programme de cuisson à plusieurs étapes.

4.9 Verrouillage de sécurité enfant

Le verrou de sécurité pour enfant permet d'empêcher les enfants de faire fonctionner le four sans surveillance. Le verrou de sécurité pour enfants est automatiquement activé après une minute d'inactivité de l'utilisateur. Pour annuler, ouvrez la porte.

4.10 Pause

Pour mettre le four à micro-ondes en pause en cours de fonctionnement.

- Appuyez sur la touche **Pause/Annuler** une fois pour passer en mode pause pendant la cuisson.
- Appuyez sur la touche **Démarrage/Démarrage rapide** pour poursuivre la cuisson.


i Le four cessera de fonctionner lorsque la porte sera ouverte.


5. ASTUCES ET CONSEILS

5.1 Vaisselle pour fours à micro-ondes

Plats	Transparent aux micro-ondes	Remarques
Film aluminium/ barquettes en aluminium	✓ / ✗	Il est possible d'utiliser de petites sections de film aluminium pour prévenir la surchauffe des aliments. Le film aluminium doit être distant de 2 cm au moins des parois du four pour éviter la formation d'arcs électriques. Il est déconseillé d'utiliser des barquettes en aluminium, à moins que leur usage ne soit spécifié par le fabricant. Respectez soigneusement les consignes d'utilisation.
Porcelaine et céramique	✓ / ✗	Les plats en porcelaine, poterie, faïence et porcelaine tendre conviennent généralement à une utilisation en micro-ondes, sauf s'ils comportent des décorations métalliques.
Plats en verre (p. ex. Pyrex®)	✓	Procédez avec soin en cas d'utilisation de plats en verre fin, car ils risquent de se casser ou de se fendre en cas de changement de température soudain.
Métal	✗	L'utilisation de plats en métal dans un four à micro-ondes est déconseillée, en raison du risque d'arc électrique et d'incendie.
Récipient en plastique/polystyrène (contenants de restauration rapide)	✓	Procédez avec soin car certains récipients peuvent se déformer, fondre ou se décolorer à température élevée.
Sacs de congélation/ brunisseurs	✓	Ils doivent être percés pour laisser la vapeur s'échapper. Vérifiez que les sacs conviennent à une utilisation en micro-ondes. N'utilisez pas d'attaches en plastique ou en métal, car elles risqueraient de fondre ou de prendre feu (arc électrique).
Assiettes, gobelets essuie-tout en papier	✓	Ils ne doivent être utilisés que pour réchauffer ou absorber l'humidité. Procédez avec soin car ils peuvent prendre feu en cas de surchauffe.
Récipients en paille ou en bois	✓	Ne laissez pas le four sans surveillance lorsque vous utilisez ces matériaux car ils peuvent prendre feu en cas de surchauffe.
Papier recyclé journal	✗	Ils peuvent contenir des fragments de métal, susceptibles et journal de produire un arc électrique et de provoquer un incendie.


5.2 Conseils de cuisson aux micro-ondes

Cuisson aux micro-ondes	
Composition	Les aliments riches en graisse ou en sucre (p. ex. les plum-puddings et les pièces minces) exigent un temps de cuisson moindre. Procédez avec soin, car ils pourraient prendre feu en cas de surchauffe.
Taille	La cuisson est d'autant plus régulière que les morceaux ont la même taille.
Température	La température initiale des aliments affecte le temps de cuisson nécessaire. Les aliments de forme arrondie cuisent de façon plus uniforme que les aliments de forme carrée.
Disposez les aliments	Placez les parties les plus épaisses des aliments vers l'extérieur du plat (p. ex. pilons).
Recouvrez	Utilisez un film alimentaire pour micro-ondes ou un couvercle adéquat.
Percez	Les aliments qui comportent une coquille, une peau ou une membrane doivent être percés à plusieurs reprises avant d'être cuits ou réchauffés, car l'accumulation de vapeur pourrait les faire exploser (p. ex. pommes de terre, poisson, poulet, saucisses).  IMPORTANT ! il est déconseillé de cuire les oeufs au four à micro-ondes, car ceux-ci risquent d'exploser, même une fois la cuisson terminée (p. ex. oeufs pochés, durs).
Remuez, tournez et redispensez les aliments	Pour obtenir une cuisson uniforme, il est essentiel de remuer, tourner et redispensez les aliments pendant la cuisson. Remuez et redispensez toujours les aliments en partant de l'extérieur vers le centre.
Laissez reposer	Il est nécessaire de laisser les aliments reposer après la cuisson, afin de permettre à la chaleur de se propager de manière uniforme.
Protégez	Protégez ces parties à l'aide de petites sections de film aluminium qui refléteront les micro-ondes (p. ex. les pattes et les ailes d'un poulet).

-  Utilisez un porte-récipient ou des gants de protection lorsque vous retirez les aliments du four de façon à éviter toute brûlure. Ouvrez les récipients, les plats à popcorn, les sacs de cuisson, etc. de telle manière que la vapeur qui peut s'en échapper ne puisse vous brûler les mains ou le visage.
Tenez-vous éloigné du four au moment où vous ouvrez sa porte de manière à éviter toute brûlure due à la vapeur ou à la chaleur. Coupez en tranches les plats cuisinés farcis après chauffage afin de laisser s'échapper la vapeur et d'éviter les brûlures.

6. EN CAS D'ANOMALIE DE FONCTIONNEMENT

Symptôme	Vérifiez/conseil . . .
Le four micro-ondes ne fonctionne pas correctement ?	<ul style="list-style-type: none"> • Que les fusibles de la boîte à fusibles n'ont pas disjoncté. • Qu'il n'y a pas de coupure de courant. • Si les fusibles continuent de disjoncter faites appel à un électricien qualifié.
Le mode micro-ondes ne fonctionne pas ?	<ul style="list-style-type: none"> • Que la porte est bien fermée. • Que les joints de la porte et leurs surfaces sont propres. • La touche START a été utilisée.
Le plateau tournant ne fonctionne pas ?	<ul style="list-style-type: none"> • Que le support du plateau tournant est raccordé correctement à l'entraînement. • Que le plat de cuisson ne dépasse pas du plateau tournant. • Que les aliments ne dépassent pas du plateau tournant l'empêchant de tourner. • Qu'il n'y a rien dans la cavité située sous le plateau tournant.
Le four à micro-ondes ne se met pas à l'arrêt ?	<ul style="list-style-type: none"> • Isolez l'appareil de la boîte à fusibles. • Appelez un agent de service ELECTROLUX agréé.
L'éclairage intérieur ne fonctionne pas ?	<ul style="list-style-type: none"> • Appelez votre agent de service ELECTROLUX agréé. La lampe intérieure peut uniquement être remplacée par un agent de service ELECTROLUX agréé et formé.
Les aliments mettent plus longtemps à chauffer et à cuire qu'auparavant ?	<ul style="list-style-type: none"> • Réglez un temps de cuisson plus long (pour quantité double = temps presque double) ou • Si l'aliment est plus froid que d'habitude, tournez-le ou retournez-le de temps en temps ou • Réglez à une puissance de cuisson supérieure.


 Si le four fonctionne dans un mode quelconque pendant 2 minutes ou plus, le ventilateur reste allumé pendant 3 minutes après la fin de la cuisson.

7. CARACTÉRISTIQUES TECHNIQUES


Tension d'alimentation	230 V, 50 Hz, monophasé	
Fusible/disjoncteur de protection	Minimum 16 A	
Consommation électrique :	Micro-ondes	1.400 kW
	Gril	1.000 kW
Puissance :	Micro-ondes	900 W (IEC 60705)
	Gril	1000 W
Fréquence des micro-ondes	2450 MHz ¹⁾ (Groupe 2/Classe B)	
Dimensions extérieures :	EMS4253TE	595 mm (L) x 388 mm (H) x 378 mm (P)
Dimensions intérieures	340 mm (L) x 220 mm (H) x 364 mm (P) ²⁾	
Capacité	25 litres ²⁾	
Plateau tournant	ø 270 mm, verre	
Poids	env. 15,7 kg	

- ¹⁾ Ce produit répond aux exigences de la norme européenne EN55011. Conformément à cette norme, ce produit est un équipement de groupe 2, classe B. Groupe 2 signifie que cet équipement génère volontairement de l'énergie RF sous forme de rayonnement électromagnétique pour le traitement thermique d'aliments. Classe B signifie que l'équipement est adapté à une utilisation domestique.
- ²⁾ La capacité intérieure est calculée en multipliant la largeur, la profondeur et la hauteur maximales. La contenance réelle pour les aliments est inférieure à celle-ci.

8. INFORMATIONS ENVIRONNEMENTALES

Recyclez les matériaux portant le symbole . Déposez les emballages dans les conteneurs prévus à cet effet.

Contribuez à la protection de l'environnement et à votre sécurité, recyclez vos produits électriques et électroniques.

Ne jetez pas les appareils portant le symbole  avec les ordures ménagères. Emmenez un tel produit dans votre centre local de recyclage ou contactez vos services municipaux.

TARTALOM

1. FONTOS BIZTONSÁGI UTASÍTÁSOK	77
2. TELEPÍTÉS	81
3. KÉSZÜLÉK ÁTTEKINTÉSE	85
4. HASZNÁLAT	86
5. TIPPEK ÉS TANÁCSOK	90
6. MIT TEGYÜNK HA	92
7. ELŐÍRÁSOK	93
8. KÖRNYEZETVÉDELMI INFORMÁCIÓ	93

TÖRŐDÜNK ÖNNEL

Köszönjük, hogy Electrolux terméket vásárolt. Ön olyan készülék tulajdonosa lett, mely mögött több évtizedes szakmai tapasztalat és innováció áll. Rendkívüli tudását és stílusos megjelenését az Ön igényei ihlették. Valahányszor csak használja, biztos lehet abban, hogy a benne foglalt tudás a siker garanciája. Köszöntjük az Electrolux világában.

Látogassa meg a weboldalunkat:



Kezelési tanácsok, kiadványok, hibaelhárító, szerviz információk:
www.electrolux.com



További előnyökért regisztrálja készülékét:
www.electrolux.com/productregistration






Kiegészítők, segédanyagok és eredeti alkatrészek vásárlása a készülékhez:
www.electrolux.com/shop

VÁSÁRLÓI TÁMOGATÁS ÉS SZERVIZ

Kizárólag eredeti alkatrészek használatát javasoljuk.

Ha készülékével a szervizhez fordul, legyenek kéznél az alábbi adatok.

Ezek az információk az adattáblán olvashatók. Típus, Termékszám, Sorozatszám.

-  Figyelmeztetés - Biztonsági információk
-  Általános információk és hasznos tanácsok
-  Környezetvédelmi információk

A változtatások jogát fenntartjuk.

1. ⚠ FONTOS BIZTONSÁGI UTASÍTÁSOK

8 évnél idősebb gyerekek, csökkent fizikai-, értelmi-, vagy mentális képességű személyek, illetve megfelelő tapasztalatokkal és ismeretekkel nem rendelkező személyek felügyelet mellett, vagy akkor használhatják a készüléket, ha annak biztonságos üzemeltetéséről útmutatást kaptak, és a kapcsolódó kockázatokat megértették. Figyelni kell a gyermekekre, hogy ne játszanak a készülékkel. A készülék tisztítását és felhasználói karbantartását 8 évnél idősebb gyerekek végezhetik, de csak felügyelet mellett.

Ez a készülék nem alkalmas arra, hogy 2000 m feletti magasságokban használják.



FONTOS! FONTOS BIZTONSÁGI UTASÍTÁSOK:
FIGYELMESEN OLVASSA EL, ÉS ŐRIZZE MEG.



FIGYELMEZTETÉS!

Ha az ajtó vagy annak tömítése megsérült, ne használja a sütőt mindaddig, amíg szakember el nem végezte ezek javítását!



FIGYELMEZTETÉS!

Kizárólag szakképzett szerelő végezhet a mikrohullámú sugárzás ellen védő borítás eltávolításával járó szervizelést vagy javítást!



FIGYELMEZTETÉS!

A folyadékokat és ételeket nem szabad lezárt tárolóedényben melegíteni, mert könnyen felrobbanhatnak.

Ajánlott a készülék háztartási és olyan hasonló területeken való használata, mint például: konyhaszemélyzet részére üzletekben, irodákban és hasonló munkakörnyezetekben; parasztházakban; ügyfelek részére hotelekben,

motelekben és más lakókörnyezetekben; éjszakai szállást és reggelit biztosító környezetekben.

Csak mikrohullámú sütőbe való tárolókat és edényeket használjon.

Fém tárolóedényeket ne használjon a mikrohullámmal történő főzéskor.

Eldobható műanyag, papír vagy egyéb éghető ételtartó használatkor kísérelje figyelemmel a sütés folyamatát.

A mikrohullámú sütő élelmiszerek és italok felmelegítésére szolgál. Ha a készüléket élelmiszerek vagy ruhaneműk megszáradására, esetleg villanypárnák, papucskok, szivacsok, nedves ruhaneműk és hasonlók felmelegítésére használják, fennáll a sérülés, a meggyulladás vagy a tűzokozás veszélye.

Ha a melegített étel füstölni kezd, **NE NYISSA KI A KÉSZÜLÉK AJTÁJÁT**. Kapcsolja ki és húzza ki a sütőt a konnektorból, és várja meg, amíg az étel már nem füstöl. Az ajtó kinyitása az étel füstölése közben tüzet okozhat. Italok mikrohullámú melegítése után utólag is kifuthat a folyadék, ezért az edény kézbevételekor legyen körültekintő.

Az égési sérülések elkerülése érdekében a cumisüvegek és bébiételes üvegek tartalmát mindig keverje meg vagy rázza fel, és fogyasztás előtt ellenőrizze hőmérsékletüket.

A héjában ne főzzön tojást, és az egész keménytojásokat nem melegítse mikrohullámú sütőben, mert a mikrohullámú főzés befejezése után is felrobbanhatnak.

1.1 Ápolás és tisztítás

Ajtó:

A szennymaradványokat az ajtó mindkét oldalának, tömítéseinek és tömítőfelületeinek nedves puha ronggyal történő rendszeres tisztításával távolítsa el. Az ajtóüveg

tisztításához ne használjon erős súrolószereket vagy éles fémkaparókat, mert megkarcolhatják a felületét, amitől az üveg összetörhet.

Sütőtér:

Tisztításhoz, minden használat után, amíg a sütő meleg törölje le az összes foltot, kifolyt ételt egy nedves puha ronggyal vagy szivaccsal. Makacsabb foltokhoz használjon enyhe mosószert, és többször törölje le nedves ronggyal, amíg minden szennyeződés eltűnik. Ne távolítsa el a hullámterelő burkolatát. Vigyázzon arra, hogy az enyhe mosószer és a víz átjutva a sütő falának apró lyukain kárt ne tegyen a sütőben. Ne használjon szórófejes tisztítókat a sütőtérben. Melegítse fel a sütőt rendszeresen a grill funkcióval. A visszamaradó étel és a kifröccsent zsír füstöt és kellemetlen szagot okozhat. Használat után tisztítsa le a hullámterelő lemezt, a sütő belsejét, a forgótányért és a forgótányértartót. Ezeknek száraznak és zsírmentesnek kell lenniük. A lerakódott zsír túlhevülhet és füstölni kezdhet vagy meggyulladhat.

Sütő külseje:

A sütő külseje enyhe mosószeres vízzel könnyen tisztítható. Gondoskodjon arról, hogy a mosószer puha ronggyal le legyen törölve.

Vezérlőpanel:

Tisztítás előtt nyissa ki az ajtaját a vezérlőpanel inaktiválásához. A vezérlőpanel tisztításakor oda kell figyelni. Egy vizes ronggyal gyengéden törölgesse a panelt, amíg tiszta nem lesz. Ne használjon túl sok vizet. Ne használjon semmilyen vegyszert vagy súrolószert.

Forgótányér és forgótányértartó:

Vegye ki a forgótányért és forgótányértartót a sütőből. Mosogassa el a forgótányért és a tartóját enyhe mosószeres vízben. Puha ruhával törölgesse le. A forgótányér és forgótányértartó is tisztítható mosogatógépben.

Tartók:

Ezeket mossa meg enyhe mosószeres folyadékban, majd szárítsa meg. A tartórácsok mosogatógépben is moshatók.



FONTOS!

Rendszeres időközönként takarítsa meg a sütőt, és távolítson el minden étellerakódást. A sütő tisztán tartásának elmulasztása a felület elhasználódásához vezet, ami a készülék élettartamát negatívan befolyásolja, és könnyen veszélyhelyzetet okozhat.

Ügyeljen rá, hogy az edények készülékből történő kivételekor ne mozdítsa el a forgótányért.



FONTOS!

Gőztisztítót nem szabad használni.

A mikrohullámú sütőt beépített használatra tervezték.

A készülék, és annak hozzáférhető részei a használat során felforrósodhatnak. Ügyeljen, hogy a fűtőtesteket ne érintse meg.



FIGYELMEZTETÉS!

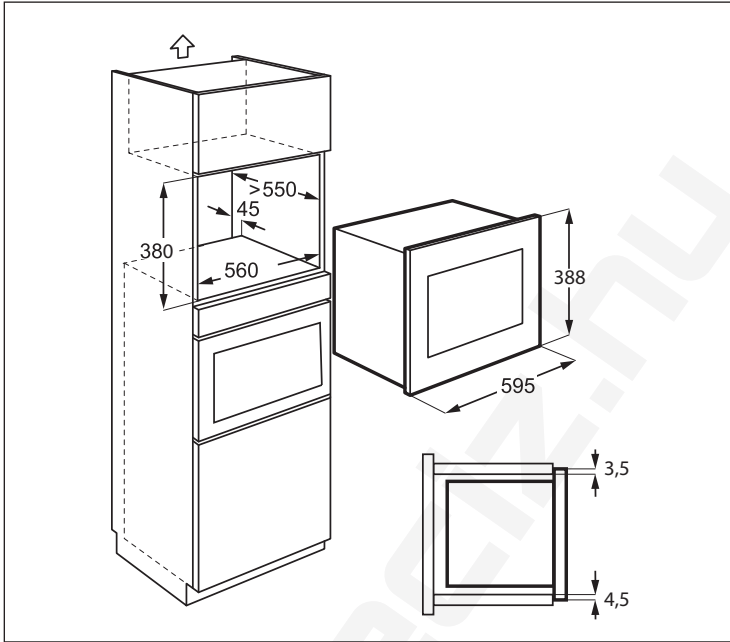
A gyermekeket tartsa távol az ajtótól és azoktól az elérhető alkatrészekről, amelyek a grill használata közben átforrósodhatnak. A gyermekeket távol kell tartani, nehogy megégessék magukat.



FONTOS!

Figyelmeztetés: ne használjon általános forgalomban lévő tisztítószeret, gőztisztító berendezést, súroló, durva tisztítószeret, semmiféle nátrium-hidroxid tartalmú szert vagy súroló eszközt a mikrohullámú sütő egyetlen részén sem.

2. TELEPÍTÉS



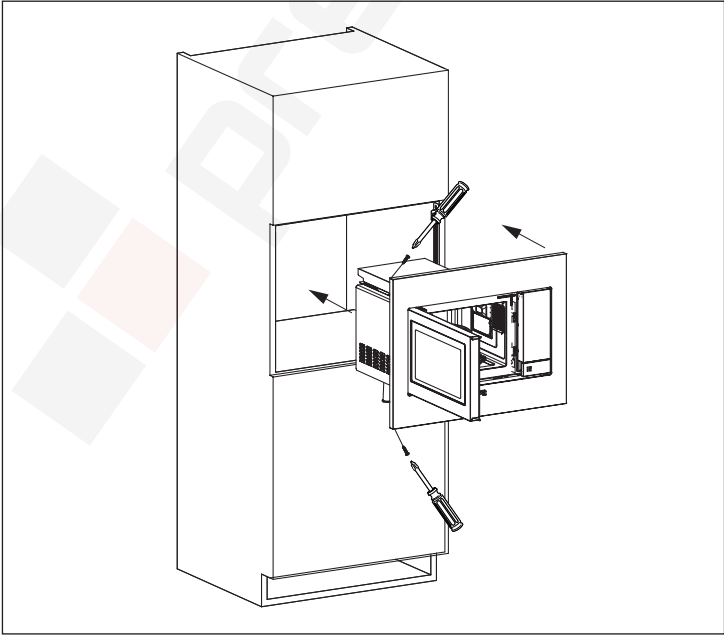
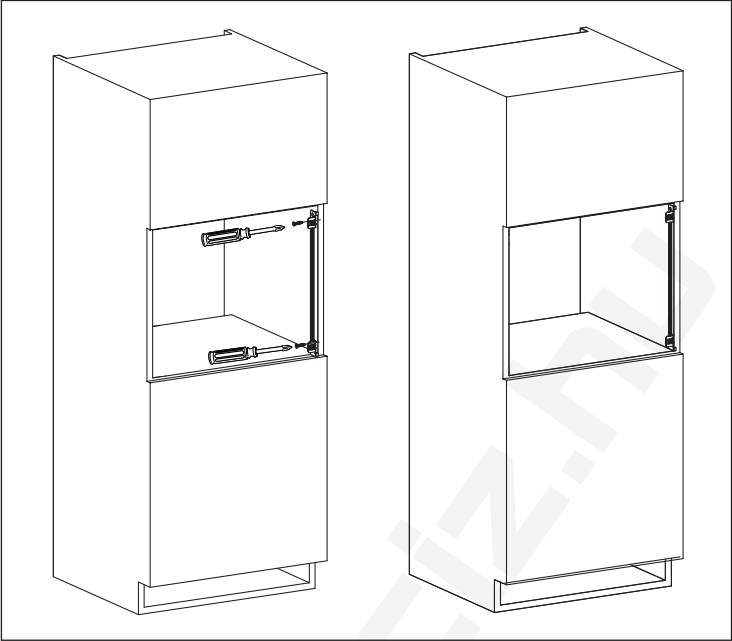
2.1 A berendezés üzembe helyezése

1. Távolítson el minden csomagolást, és gondosan ellenőrizze, hogy nem látható-e sérülés rajta.
2. A telepítési sablon és a mellékelt két csavar segítségével szerelje a konyhaszekrény jobb oldalára a rögzítő konzolt.
3. Lassan és erő kifejtése nélkül illessze a készüléket a konyhaszekrénybe, amíg be nem pattan a rögzítő konzolba. Győződjön meg róla, hogy a készülék stabil és középre helyezett.
4. Rögzítse a sütőt a bal oldalon a mellékelt két csavar segítségével.
5. A sütő elülső kerete kell illeszkedjen a konyhaszekrény elülső nyílásához.

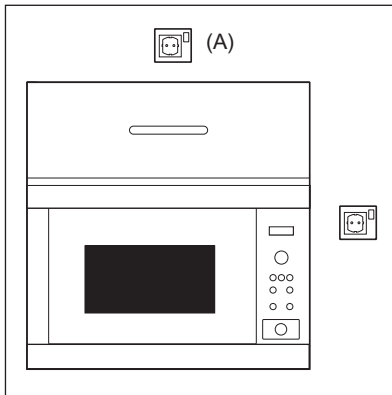


FONTOS!

Ne szerelje a készüléket olyan konyhaszekrénybe, amely nem rendelkezik a megadott 45 mm-es hátsó szellőző nyílással. A nem megfelelő szellőzés hátrányosan befolyásolja a készülék teljesítményét és élettartamát.



2.2 A készülék csatlakoztatása a villamos hálózatra



- A konnektor mindig legyen hozzáférhető azért, hogy az egység veszély esetén könnyen kihúzható legyen. Másik lehetőségként az elektromos hálózatba szabályszerűen beépített kapcsolóval lehetővé kell tenni a sütő lekapcsolását a hálózatról.
- A tápkábelt csak villanyszerelő cserélheti ki.
- Ha a tápkábel sérült, a veszélyhelyzetek elkerülése érdekében a gyártónak, a hivatalos márkaszervizének vagy megfelelően képzett szakembernek kell azt kicserélnie.
- A konnektor nem lehet a konyhaszekrény mögött.
- A legjobb helye a konyhaszekrény fölött van, lásd (A).
- A berendezést egy megfelelően telepített földelt dugóval csatlakoztassa egyfázisú 230 V/50 Hz váltakozó áramra. A készüléket úgy kell olvasztott egy 16 A-es biztosíték.
- Üzembe helyezés előtt kössön egy darab zsinórt a tápkábelre, hogy a csatlakoztatást létrehozhasa az (A) pontnál a készülék üzembe helyezése közben.
- Ha egy magas falú konyhaszekrénybe helyezi el a készüléket, NE nyomja össze a tápkábelt.
- A tápkábelt és a dugót ne merítse vízbe vagy bármilyen egyéb folyadékba.
- A tápkábelt forró vagy éles felületen ne vezesse végig, például a meleg levegő szellőzők előtt a sütő tetejénél és hátuljánál.

2.3 További tanácsok

Ne használja a mikrohullámú sütőt olaj felmelegítésre, olajban sütéshez. A hőfoka nem szabályozható, és az olaj lángra kaphat. Pattogatott kukorica készítéséhez kizárólag speciális mikrohullámú pattogatottkukorica-készítőket használjon.

SZÍVRITMUSSZABÁLYZÓVAL rendelkező személyek orvosuknál vagy a szabályzó gyártójánál tájékozódjanak a mikrohullámú sütőkkel kapcsolatos elővigyázatosságokra vonatkozóan.

Ne töltsön és ne tegyen semmit se az ajtózár nyílásaiba és a szellőzőnyílásokba. Ha bármi kifolyik, azonnal kapcsolja ki és húzza ki a konnektorból a sütőt, és hívja a hivatalos ELECTROLUX márkaszervizt.

Semmilyen módon ne alakítsa át a sütőt.

Csak a sütőhöz tervezett forgótányért és forgótányértartót használja. Ne használja a sütőt forgótányér nélkül.

A forgótányér összetörését megelőzendő:

- Mielőtt vízzel megtisztítaná a forgótányért, hagyja azt kihűlni.
- Forró ételeket és forró eszközöket ne tegyen a hideg forgótányérra.
- Hideg ételeket és hideg eszközöket ne tegyen a forró forgótányérra.

Ne használjon műanyag edényt mikrohullámmal történő melegítéshez, ha a sütő a GRILL üzemmód használata után még meleg, mivel az edények megolvadhatnak. Műanyag dobozokat nem szabad használni a fent említett üzemmódoknál csak akkor, ha a gyártó nyilatkozata szerint alkalmasak rá.

A gyártó és a forgalmazó sem vállal felelősséget a helyes elektromos bekötési eljárás elmulasztása miatt a sütőben bekövetkező károkért és személyi sérülésekért. Esetenként vízpára csapódik ki és vízcseppek keletkeznek a sütő falain vagy az ajtószigetelés és szigetelőfelületek körül. Ez normális dolog, és nem jelenti azt, hogy ereszt a mikrohullámú sütő vagy hibásan működik.

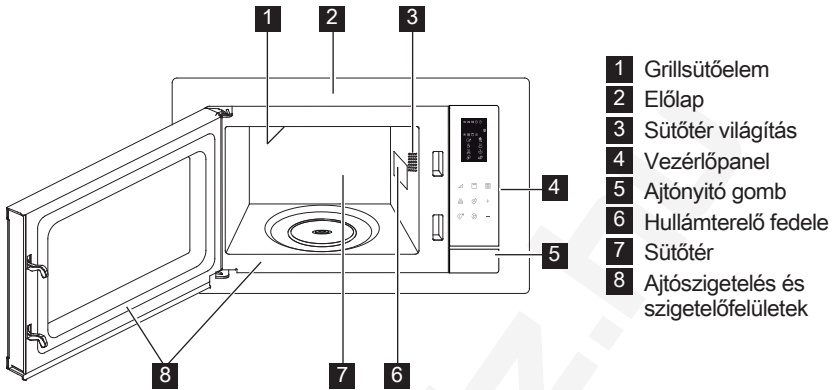


FIGYELMEZTETÉS!

A GRILL üzemmód használata során a sütőtér, az ajtó, a készülék borítása és a tartozékok felforrósodnak. Tisztítás előtt győződjön meg róla, hogy már teljesen lehűltek-e.

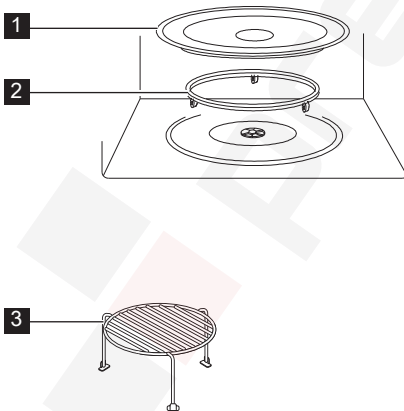
3. KÉSZÜLÉK ÁTTEKINTÉSE

3.1 Mikrohullámú sütő



- | | |
|----------|--------------------------------------|
| 1 | Grillsütőelem |
| 2 | Előlap |
| 3 | Sütőtér világítás |
| 4 | Vezérlőpanel |
| 5 | Ajtónyitó gomb |
| 6 | Hullámterelő fedele |
| 7 | Sütőtér |
| 8 | Ajtószigetelés és szigetelőfelületek |

3.2 Kiegészítő



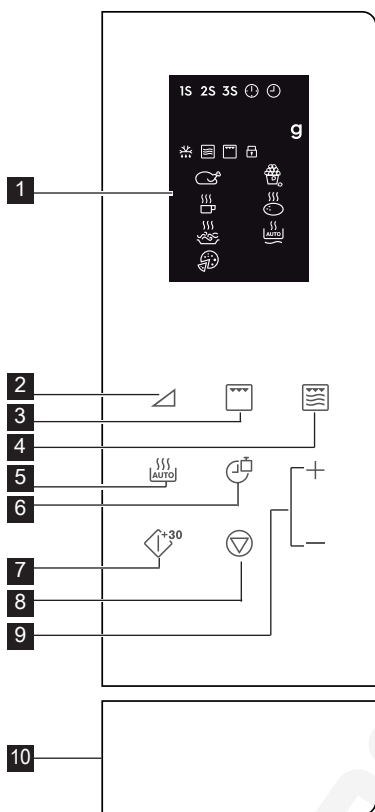
Ellenőrizze, hogy a következő kiegészítők megvannak-e:

- | | |
|----------|------------------|
| 1 | Forgótányér |
| 2 | Forgótányértartó |
| 3 | Magas tartó |

- Helyezze a forgótányértartót a sütőtér aljára.
- Ezután helyezze a forgótányért a forgótányér-tartóra.
- A forgótányér épsége érdekében a tálat és tárolóedényeket kellően emelje a forgótányér pereme fölé, amikor kiveszi azokat a sütőből.

i Amikor kiegészítőket rendel, két dolgot kell megemlítenie a forgalmazónak vagy ELECTROLUX márkaszerviznek: az alkatrész nevét és a modell nevét.

3.3 Vezérlőpanel



- 1** A digitális kijelzőn lévő ikonok: **2** Teljesítményszint gombok
- 1S 2S 3S** Többlépcsős főzés **3** Grill gomb
- Óra beállítva **4** Mikro. + grill gomb
- Óra beállítások **5** Automatikus főzés gomb
- g** Súly **6** Óra/súly gomb
- Automatikus kiolvasztás **7** Start/gyors start gomb
- Mikrohullám **8** Szünet/törlés gomb
- Grill **9** Idő +/- gomb
- Gyermekekzár **10** Ajtónyitó gomb
- Csirke
- Üdítők
- Spagetti
- Pizza
- Popcorn
- Burgonya
- Automatikus újramelegítés

4. HASZNÁLAT

4.1 Az óra beállítása

A sütő első elektromos csatlakoztatásakor lehetősége van beállítani az órát. Sütője 12 óras és 24 órás megjelenítési móddal rendelkezik.

Például: Az óra beállítása.

1. Készüléti módban nyomja meg egyszer az **Óra/Súly** gombot a 12 órás megjelenítéshez. Ha a 24 órás

megjelenítést szeretné beállítani nyomja meg újból a gombot.

2. Az **Idő +/-** gombbal állítsa be az óra értéket.
3. Nyomja meg az **Óra/Súly** gombot a jóváhagyáshoz.
4. Az **Idő +/-** gombbal állítsa be a perc értéket.
5. Nyomja meg az **Óra/Súly** gombot a jóváhagyáshoz.

i Főzés közben az **Óra/Súly** gomb megnyomásával ellenőrizheti a pontos időt.

4.2 Mikrohullámú főzés

A mikrohullámú főzés funkció lehetővé teszi a főzés teljesítményének és idejének beállítását. Először a teljesítményszintet válassza ki a **Teljesítményszint** gomb megnyomásával (lásd a lenti táblázatot). Az **Idő +/-** gomb segítségével adja meg a főzés időtartamát. A maximális főzési idő 95 perc lehet.

Például: Főzés 5 percig 60 %-os teljesítményszinttel.

1. Nyissa ki a sütő ajtaját és helyezze be az ételt. Zárja be az ajtót.
2. Nyomja meg ötször a **Teljesítményszint** gombot.
3. Az **Idő +/-** gomb segítségével adja meg a főzés időtartamát.
4. Nyomja meg a **Start/Gyors Start** gombot.

i A mikrohullámú teljesítményszint főzés közbeni ellenőrzéséhez nyomja meg a **Teljesítményszint** gombot. A teljesítményszint alapértelmezett értéke 100 %.

A főzés végén a rendszer hangjelzést ad és a kijelzőn az 'End' (Vége) üzenet jelenik meg. Az újabb főzési munkamenet megkezdése előtt nyomja meg bármelyik gombot a kijelző törléséhez és a rendszer alaphelyzetbe állításához. A túl magas teljesítményszintek vagy a túl hosszú főzési idők túlmelegíthetik az ételt, ami tüzet okozhat.

Teljesítményszint gombok	Teljesítményszintek
x 1	100 % (P100)
x 2	90 % (P-90)
x 3	80 % (P-80)
x 4	70 % (P-70)
x 5	60 % (P-60)
x 6	50 % (P-50)
x 7	40 % (P-40)
x 8	30 % (P-30)
x 9	20 % (P-20)
x 10	10 % (P-10)
x 11	0 % (P-00)

4.3 Grill

A grillezés funkció különösen hasznos vékony hússzeletek, steakek, bordaszeletek, kebab húсок, kolbászok és csirkehús darabok elkészítéséhez. A funkció melegszendvicsek és au gratin ételek elkészítéséhez is használható. A főzés ideje maximálisan 95 perc lehet.

Például: Grillezés 12 percig.

1. Nyissa ki a sütő ajtaját és helyezze be az ételt. Zárja be az ajtót.
2. Nyomja meg a **Grill** gombot.
3. Az **Idő +/-** gomb segítségével adja meg a főzés időtartamát.
4. Nyomja meg a **Start/Gyors Start** gombot.

! **FONTOS!** Grillezéshez javasolt a magas vagy az alacsony tartó.

4.4 Mikro. + Grill

A kombinált mikrohullám/grill üzemmód szakaszosan kombinálja a főzés során a mikrohullám és a grill funkciók használatát. A főzés ideje maximálisan 95 perc lehet.

Például: 25 perces kombinált főzés beállítása.

1. Nyissa ki a sütő ajtaját és helyezze be az ételt. Zárja be az ajtót.
2. Nyomja meg egyszer vagy kétszer a **Mikro. + Grill** gombot.
3. Az **Idő +/-** gomb segítségével adja meg a főzés időtartamát.
4. Nyomja meg a **Start/Gyors Start** gombot.

Mikro. + Grill Gomb	Mikrohullám	Grill	Használat
x 1 Co - 1	30 %	70 %	hal, burgonya, csőben sült ételek (au gratin)
x 2 Co - 2	55 %	45 %	puding, omlett, sült burgonya, szárnyasok

4.5 Gyors indítás

A **Start/Gyors Start** gomb megnyomásával közvetlenül elindíthatja a főzést 100 %-on 30 másodpercig.

- i** Az időtartam megnöveléséhez nyomja meg a **Start/Gyors Start** gombot.

4.6 Automatikus főzés

Az Automatikus főzés automatikusan megállapítja a megfelelő főzési módot és főzési időtartamot. 8 különböző programból választhat.

Automatikus Étél Főzés		Sütési Mód
A - 01	Csirke 800 - 1400 g	Mikro. + Grill
A - 02	Popcorn 99 g	Mikro.
A - 03	Tej/Kávé 1 - 3 csésze	Mikro.
A - 04	Sült burgonya 1 - 3 darab	Mikro.
A - 05	Spagetti 100 - 300 g	Mikro.
A - 06	Automatikus újramelegítés 200 - 800 g	Mikro.
A - 07	Pizza 150 - 450 g	Mikro. + Grill
A - 08	Automatikus kiolvasztás	Mikro.

1. Nyissa ki a sütő ajtaját és helyezze be az ételt. Zárja be az ajtót.
2. Az **Automatikus Főzés** gombbal válassza ki a kívánt ételt.
3. Nyomja meg az **Óra/Súly** gombot a mennyiség vagy a súly kiválasztásához.
4. Nyomja meg a **Start/Gyors Start** gombot.

- i** Sütés közben 2-3 alkalommal fordítsa meg a csirkét, majd csukja vissza az ajtót és nyomja meg a **Start/Gyors Start** gombot a sütés folytatásához.

4.7 Automatikus kiolvasztás

Az Automatikus kiolvasztás automatikusan megállapítja a megfelelő főzési módot az étel kiolvasztásához.

Például: Fagyasztott étel 10 perces kiolvasztása.

1. Nyissa ki a sütő ajtaját és helyezze be az ételt. Zárja be az ajtót.
2. Nyomja meg nyolcszor az **Automatikus Főzés** gombot, amíg az A-08 felirat meg nem jelenik.
3. Az **Idő +/-** gomb segítségével állítsa be a 10 perces időtartamot.
4. Nyomja meg a **Start/Gyors Start** gombot.

- i** Sütés közben 2-3 alkalommal fordítsa meg a csirkét, majd csukja vissza az ajtót és nyomja meg a **Start/Gyors Start** gombot a sütés folytatásához.

4.8 Többlépcsős főzés

Maximum 3 szakaszból álló programot állíthat be.

Például: Főzés/sütés:

1. Szakasz: 2 perc 30 másodpercig 70 % -on
2. Szakasz: Grillezés 5 percen át
1. Nyissa ki a sütő ajtaját és helyezze be az ételt. Zárja be az ajtót.
2. Nyomja meg négyszer a **Teljesítményszint** gombot.
3. Az **Idő +/-** gomb segítségével adja meg a főzés időtartamát.
4. Nyomja meg egyszer a **Grill** gombot.
5. Az **Idő +/-** gomb segítségével adja meg a főzés időtartamát.
6. Nyomja meg a **Start/Gyors Start** gombot.

- i** Az Automatikus Főzés, az Automatikus Kiolvasztás és a Gyors Start funkció nem állítható be a többlépcsős főzés programjába.


4.9 Gyermekezár

A gyermekezár megakadályozza, hogy gyerekek felügyelet nélkül működtessék a készüléket. A gyermekezár automatikusan bekapcsol, ha a felhasználó 1 percig nem használja a készüléket. Kikapcsolásához nyissa ki az ajtót.

4.10 Szünet

A készülék leállítása a mikrohullámú üzemmód működése közben.

1. Főzés közben nyomja meg egyszer a **Szünet/Törlés** gombot a főzés szüneteltetéséhez.
2. Nyomja meg a **Start/Gyors Start** gombot a főzés folytatásához.

 A sütő leáll, ha kinyitja az ajtaját.





5. TIPPEK ÉS TANÁCSOK

5.1 Mikrohullámú sütőedénykészlet

Edénykészlet	Mikrosütő álló	Megjegyzések
Alufólia/fóliaedények	✓ / ✗	Az ételek túlmelegedés elleni védelmére kis alufólia darabokat lehet használni. A fólia ne legyen 2 cm-nél közelebb a sütő falához, mert ívet húzhat. Az alufóliadobozok használata nem ajánlott kivéve akkor, ha a gyártó. Ezt megengedi, gondosan tartsa be az utasításokat.
Porcelán és kerámia	✓ / ✗	A porcelán, cserép, fajansz és kínai porcelán általában alkalmasak, kivéve azok, amelyeken fémes díszítés van.
Üvegtálak pl. Pyrex ®	✓	Kényes üvegedények használatakor körültekintően kell eljárni, mert a hirtelen melegítéstől eltörhetnek vagy elrepedhetnek.
Fém	✗	Mikrohullámú energiához nem tanácsos fémedényeket használni, mert ívet húznak, ami tüzet okozhat.
Műanyag/polisztirol pl. mélyhűtőtálcák	✓	Oda kell figyelni, mert bizonyos edények magas hőmérsékleten deformálódnak, megolvadnak vagy elszíneződnek.
Fagyasztó/sütőzacskók	✓	A gőz kiengedéséhez át kell szűrni. Győződjön meg arról, hogy a sütőtasak használható-e mikrohullámban. Ne használjon műanyag és fém lezárókat, mert elolvadhatnak vagy meggyulladhatnak a fém szikrázása miatt.
Papírtányér, pohár és papírtörő	✓	Csak melegeítéshez vagy pára felítatásához használja. Oda kell rá figyelni, mert a túlhevülése tüzet okozhat.
Nád- és faedények	✓	Csak felügyelet mellett használja ezeket az anyagokat a sütőben, mert a túlhevülésük tüzet okozhat.
Újrahasznosított papír és újságpapír	✗	Fém tartalmú lehet, ami a villamos ívet húzhat (szikrázhat), és ezzel tüzet okozhat.


5.2 Mikrohullámú sütési tanácsok

Mikrohullámú sütési tanácsok	
Összetétel	A magas zsír - vagy cukortartalmú ételek (pl. pudingok, piték) kevesebb melegítési időt igényelnek. Figyelmesnek kell lenni, mert a túlmelegítés tüzet okozhat.
Méret	Az egyenletes sütés érdekében a darabok legyenek azonos méretűek.
Ételhőmérséklet	Az étel kezdeti hőmérséklete kihat a szükséges sütési idő hosszára. Bevágással biztosítsa a töltelékes ételeken, (pl. lekvárosfánkon), a hő vagy gőz távozását.
Elrendezés	Az étel vastagabb darabjait, (például a csirkecombokat), az edény szélére helyezze.
Fedés	Használjon légáteresztő mikrohullámú celofánt vagy egy alkalmas fedőt.
Átszűrés	A héjas, bőrs vagy hártýás ételeket sütés vagy újramelegítés előtt több ponton meg kell szűrni azért, mert a keletkező gőz miatt az étel szétrobbanhat, (pl. burgonya, hal, csirke, kolbász esetében).  FONTOS! Tojást nem szabad mikrohullámban melegíteni, mert még a sütés befejezése után is szétrobbanhat, (pl. buggyantott tojást, kemény tojást).
Keverés, átfordítás és átrendezés	Az egyenletes főzés érdekében fontos az ételt főzés közben megkeverni, átfordítani vagy átrendezni. Mindig a széle felől a közepe felé kell keverni vagy átrendezni.
Pihentetés	Sütés utáni fontos pihentetni az ételt azért, hogy a hő egyenletesen át tudja járni.
Letakarás	A meleg részeket betakarhatjuk egy kis fóliadarabbal, ami visszaveri a mikrohullámokat, (pl. csirkelábak és szárnyak esetében).

-  Amikor ételt vesz ki a sütőből, az égési sérülések elkerülése érdekében használjon edényalátétet és sütőkesztyűt. A gőz okozta égések elkerülése érdekében mindig a kezét védve és az arcától eltartva nyissa ki a tárolóedényeket, pattogatott kukorica készítőket, sütőzacskókat stb.
A sütő ajtó nyitásakor mindig álljon kissé távolabb, nehogy a kiszökő gőz és forróság égési sérüléseket okozzon. A töltött sülteket melegítés után szeletelje fel, hogy a gőz távozásával megelőzze az égési sérülést.

6. MIT TEGYÜNK HA

Probléma	Ellenőrizze, hogy . . .
A mikrohullámú eszköz nem működik megfelelően?	<ul style="list-style-type: none"> • A biztosítékok a biztosítékdozobban jók-e. • Nem volt-e áramszünet. • Ha a biztosítékok folyamatosan kiégnek, lépjen kapcsolatba egy képzett villanyszerelővel.
A mikrohullámú üzemmód nem működik?	<ul style="list-style-type: none"> • Az ajtó megfelelően záródik-e. • Az ajtó tömítései és felületei tiszták-e. • A START gombot megnyomták.
A forgótányér nem forog?	<ul style="list-style-type: none"> • A forgótányértartó rendesen kapcsolódik-e a meghajtóhoz. • A sütőeszközök nem lógnak-e le a forgótányérról. • Az étel nem lóg-e túl a forgótányér szélén, akadályozva annak forgását. • Nincs-e valami a forgótányér alatti mélyedésben.
A mikro nem akar kikapcsolni?	<ul style="list-style-type: none"> • Húzza ki az eszközt a biztosítékdozobból. • Hívja a hivatalos ELECTROLUX márkaszervizt.
A belső világítás nem működik?	<ul style="list-style-type: none"> • Hívja a hivatalos ELECTROLUX márkaszervizt. A belső világítást csak egy képzett hivatalos ELECTROLUX szerelő cserélheti ki.
Tovább tart az étel átmelegítése és sütése mint korábban?	<ul style="list-style-type: none"> • Állítson be hosszabb sütési időt (kétszeres mennyiség = majd kétszer annyi idő) vagy, • ha az étel hidegebb a megszokottnál, váltogassa vagy fordítsa meg időről időre vagy, • állítson be magasabb teljesítményt.


 Ha a sütő bármelyik üzemmódban 2 percig vagy annál hosszabb ideig működik, a ventilátor 3 percig bekapcsolva marad a főzés befejezése után.

7. ELŐÍRÁSOK


Váltakozó hálózati feszültség	230 V, 50 Hz, egy fázisú	
Elosztó hálózati biztosíték/áramköri megszakító	Minimális 16 A	
Felvett teljesítmény:	Mikrohullám	1.400 kW
	Grill	1.000 kW
Leadott teljesítmény:	Mikrohullám	900 W (IEC 60705)
	Grill	1000 W
Mikrohullám frekvenciája	2450 MHz ¹⁾ (B kategória 2-es csoport)	
Külső méretek:	EMS4253TE	595 mm (Sz) x 388 mm (Ma) x 378 mm (Mé)
Sütőtér mérete	340 mm (Sz) x 220 mm (Ma) x 364 mm (Mé) ²⁾	
Sütő térfogata	25 liter ²⁾	
Forgótányér	ø 270 mm, üveg	
Súly	kb. 15,7 kg	

- ¹⁾ A termék teljesíti az EN55011 európai szabvány követelményeit.
A szabványnak való megfelelés vizsgálatát a termék 2. csoport B osztályú készülékeként sorolták be.
A 2. csoportba olyan készülékek tartoznak, amelyek ételek hőkezelése céljából rendeltetészerűen rádiófrekvenciás energiát állítanak elő elektromágneses sugárzás formájában.
A B kategóriájú készülék az jelenti, hogy a készülék háztartásbeli használatra alkalmas.
- ²⁾ A belső kapacitás meghatározása a maximális szélesség, mélység és magasság mérésével történt.
Az étel tárolására ténylegesen használható kapacitás kisebb.

8. KÖRNYEZETVÉDELMI INFORMÁCIÓ

A következő jelzéssel ellátott anyagokat hasznosítsa újra:  . Újrahasznosításhoz tegye a megfelelő konténerekbe a csomagolást.

Járuljon hozzá környezetünk és egészségünk védelméhez, és hasznosítsa újra az elektromos és elektronikus hulladékot.

A  tilto szimbólummal ellátott készüléket ne dobja a háztartási hulladék közé. Juttassa el a készüléket a helyi újrahasznosító telepre, vagy lépjen kapcsolatba a hulladékkezelésért felelős hivatallal.

INDICE

1. NORME DI SICUREZZA	95
2. INSTALLAZIONE	100
3. DESCRIZIONE DEL PRODOTTO	104
4. FUNZIONAMENTO	105
5. SUGGERIMENTI E CONSIGLI	108
6. COSA FARE SE	110
7. DATI TECNICI	111
8. INFORMAZIONI AMBIENTALI	111

PENSATI PER VOI

Grazie per aver acquistato un'apparecchiatura Electrolux. Avete scelto un prodotto che ha alle spalle decenni di esperienza professionale e innovazione. Ingegnoso ed elegante, è stato progettato pensando a voi. Quindi, in qualsiasi momento desiderate utilizzarlo, potete esser certi di ottenere sempre i migliori risultati. Benvenuti in Electrolux.

Visitate il nostro sito web per:



Ricevere consigli, scaricare i nostri opuscoli, eliminare eventuali anomalie, ottenere informazioni sull'assistenza:

www.electrolux.com



Registrare il vostro prodotto e ricevere un servizio migliore:

www.electrolux.com/productregistration



Acquistare accessori, materiali di consumo e ricambi originali per la vostra apparecchiatura:

www.electrolux.com/shop

SERVIZIO CLIENTI E MANUTENZIONE

Consigliamo sempre l'impiego di ricambi originali.

Quando si contatta l'Assistenza, accertarsi di disporre dei seguenti dati.

Le informazioni si trovano sulla targhetta di identificazione. Modello, numero dell'apparecchio (PNC), numero di serie.



Avvertenza/Attenzione - Importanti Informazioni di Sicurezza



Informazioni e suggerimenti generali



Informazioni sull'ambiente

Con riserva di modifiche.

1. ⚠️ NORME DI SICUREZZA

Questa apparecchiatura può essere utilizzata da bambini di età superiore a 8 anni e da persone con ridotte capacità mentali, sensoriali o fisiche oppure con poca esperienza o conoscenza se sorvegliate o precedentemente istruite in merito all'utilizzo sicuro dell'apparecchiatura e se hanno compreso i rischi che comporta. I bambini devono usare il forno soltanto in presenza di un adulto. La pulizia e la manutenzione non devono essere eseguite dai bambini a meno che questi non abbiano almeno 8 anni e siano sorvegliati.

L'elettrodomestico non è idoneo all'uso ad altitudini superiore ai 2.000 m.



IMPORTANTE! ISTRUZIONI PER LA SICUREZZA PERSONALE DA LEGGERE ATTENTAMENTE E CONSERVARE PER OGNI RIFERIMENTO FUTURO.



ATTENZIONE!

Lo sportello o le relative guarnizioni si danneggiano, non usate il forno sino all'avvenuta riparazione da parte di personale competente.



ATTENZIONE!

Eseguire interventi di assistenza o riparazione che coinvolgono la rimozione del coperchio che protegge dall'esposizione all'energia a microonde è rischioso per chiunque non sia una persona competente.



ATTENZIONE!

Non riscaldare liquidi o altri cibi in contenitori sigillati, perché potrebbero esplodere.

Questo prodotto è destinato all'utilizzo domestico e in ambienti simili quali: cucine riservate allo staff in negozi,

uffici e altri ambienti di lavoro; fattorie; clienti di hotel, motel e altri ambienti legati all'ospitalità; ambienti tipo "bed and breakfast".

Usate esclusivamente recipienti e utensili adatti per forni a microonde.

Non è consentita la presenza di contenitori metallici per alimenti e bevande durante la cottura al microonde.

Non lasciate il forno incustodito usando plastica, carta od altro recipiente infiammabile a perdere.

Il forno a microonde è destinato al riscaldamento di pietanze e bevande. L'utilizzo per l'essiccazione di cibo o l'asciugatura di abiti oppure per il riscaldamento di cuscini, asciugamani, spugne, panni bagnati e altri articoli simili può comportare il rischio di lesione, combustione o incendio.

Se il cibo che si riscalda nel forno comincia a sprigionare fumo, **NON APRITE LO SPORTELLLO**. Spegnete il forno, staccate il cavo di alimentazione. Prima di riaprire lo sportello accertatevi che non ci sia più fumo all'interno del forno. Se si apre lo sportello mentre il cibo sta ancora fumando c'è il pericolo d'incendio.

Il riscaldamento delle bevande nel microonde può provocare un'ebollizione ritardata, si consiglia la massima attenzione quando si toglie il recipiente dal forno.

Controllare i contenuti delle bottiglie di alimentazione e dei vasi con gli alimenti per il bambino da agitare o scuotere e la temperatura prima del consumo per evitare scottature.

Non usare il forno a microonde per cuocere le uova con il guscio né per riscaldare le uova sode intere, perché potrebbero esplodere dopo la fase di riscaldamento.

1.1 Manutenzione e pulizia

Sportello:

Pulire spesso la porta da entrambi i lati, la guarnizione della porta e le superfici della guarnizione, utilizzare un panno umido per togliere lo sporco. Non utilizzare detergenti abrasivi o raschietti di metallo appuntiti per pulire il vetro del forno in quanto possono graffiare la superficie e, di conseguenza, danneggiare il vetro.

Interno del forno:

Per la pulizia: togliete ogni tipo di sporco con un panno morbido o spugna subito dopo l'uso a forno ancora caldo. Per lo sporco più difficile, usate un detergente dolce e pulite più volte con un panno umido finché tutto lo sporco non sarà rimosso. Non rimuovere la copertina della guida. Controllate che sapone ed acqua non penetrino attraverso i fori nelle pareti, perché possono causare danni al forno. Non usate detergenti spray all'interno del forno. Ad intervalli regolari, riscaldare il forno usando il grill, poiché gli schizzi di cibi o di olio possono causare la formazione di fumo e cattivi odori. Dopo l'uso, pulite sempre il coperchio guida onde, la cavità del forno, il piatto girevole e il sostegno rotante. Essi devono essere asciutti ed esenti da grasso. Gli accumuli di grasso possono surriscaldarsi, fumare o infiammarsi.

Esterno del forno a microonde:

L'esterno del forno può essere facilmente pulito con acqua saponata. Non mancate di togliere il sapone ed asciugare il forno a microonde con un panno morbido ed asciutto.

Pannello di controllo:

Aprire innanzitutto lo sportello in modo da disattivare il pannello di controllo. Eseguire le operazioni di pulizia del pannello di controllo con attenzione. Usando un panno,

inumidito soltanto con acqua, strofinate delicatamente il pannello finché non diventa pulito. Evitate di usare troppa acqua. Non usate detersivi corrosivi.

Piatto rotante e supporto:

Togliete dal forno il piatto rotante e il supporto e lavateli. Con acqua leggermente saponata. Asciugateli con un panno morbido. Sia il piatto rotante sia il supporto possono essere lavati nella lavapiatti.

Griglie:

Si consiglia di lavare le griglie con detersivo per piatti diluito e di asciugarle. Le griglie possono anche essere lavate nella lavastoviglie.



IMPORTANTE!

Pulisca il forno a intervalli normali e rimuova tutti i residui di alimenti. Se il forno non viene mantenuto pulito, la superficie potrebbe deteriorarsi compromettendo la durata dell'apparecchio e comportando possibili situazioni di rischio.

Fare attenzione a non spostare il tavolo durante la rimozione dei contenitori dall'apparecchiatura.



IMPORTANTE!

Non utilizzare getti a vapore.

Il forno a microonde è progettato per essere usato in modo integrato.

L'apparecchiatura e le parti accessibili diventano calde durante l'utilizzo. È necessario prestare attenzione a non toccare gli elementi riscaldanti.



ATTENZIONE!

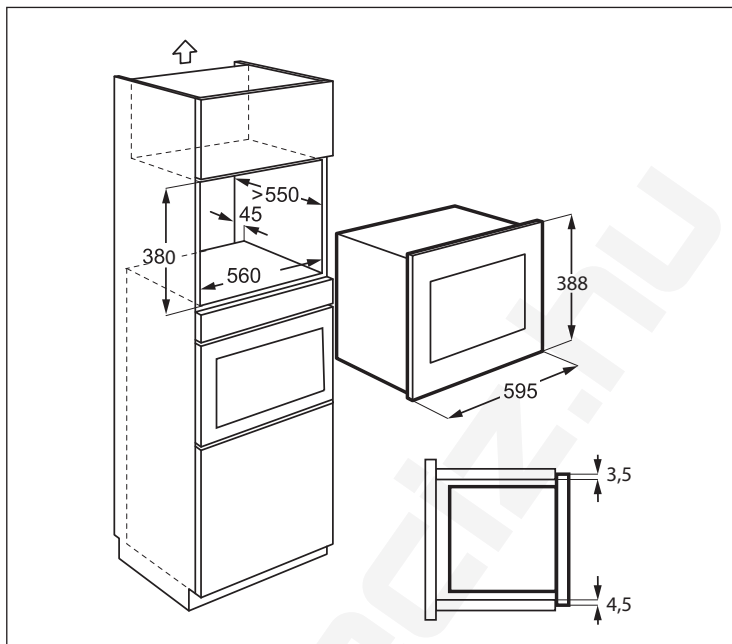
Tenere i bambini lontani dallo sportello e dalle altre parti accessibili che possono surriscaldarsi durante l'utilizzo del grill. I bambini devono essere tenuti lontani per evitare che possano bruciarsi.

**IMPORTANTE!**

Non utilizzare su nessuna parte del forno detersivi per forni commerciali, getti a vapore, abrasivi, detersivi ruvidi o che contengono idrossido di sodio né spugne abrasive.



2. INSTALLAZIONE



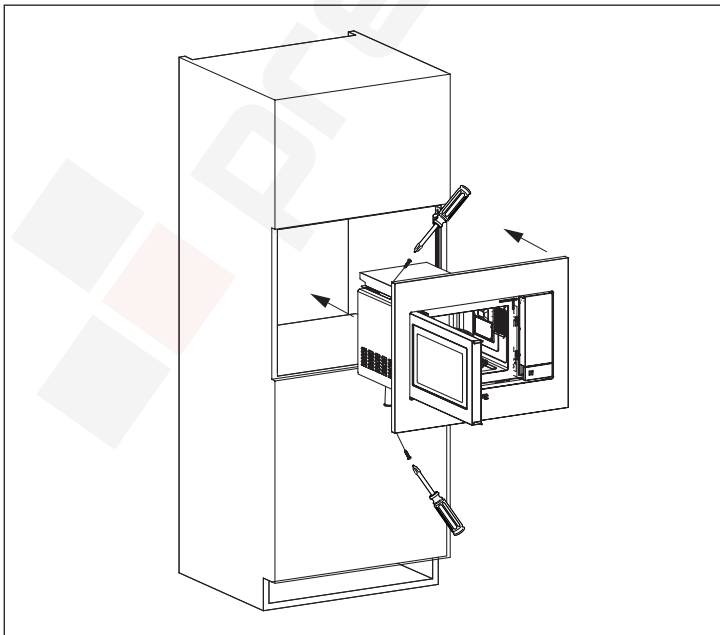
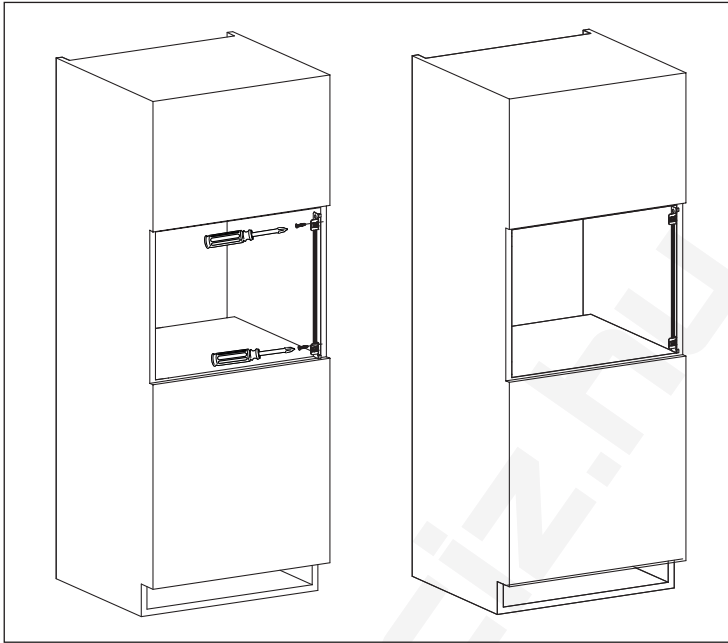
2.1 Installazione dell'elettrodomestico

1. Rimuovere l'imballo e verificare l'eventuale presenza di danni sull'apparecchio.
2. Inserire il supporto di fissaggio sul lato destro della credenza della cucina utilizzando il foglio di installazione e due viti fornite.
3. Inserire l'apparecchio nella credenza lentamente e senza forzare finché non si incastra nel supporto. Assicurarsi che l'apparecchio sia stabile e centrato.
4. Fissare il forno sul lato sinistro utilizzando due viti fornite.
5. Il telaio anteriore del forno dovrebbe poggiare contro l'apertura anteriore del mobile senza lasciare spazi.

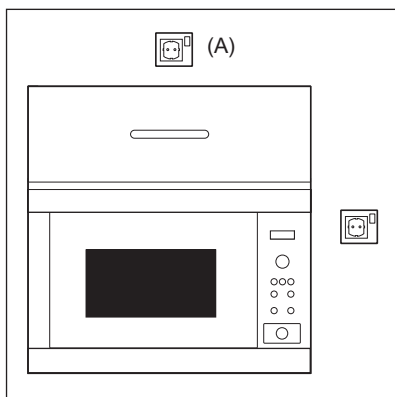


IMPORTANTE!

Non installare questo apparecchio in credenze in cucina senza lo spazio di ventilazione posteriore di 45 mm specificato. Una ventilazione inadeguata può influenzare negativamente le prestazioni e la vita dell'apparecchio.



2.2 Collegare l'apparecchio alla rete



- La presa elettrica deve essere facilmente accessibile per consentire il rapido scollegamento dell'unità in caso di emergenza. Oppure deve essere possibile isolare il forno dall'alimentazione inserendo un interruttore nell'impianto in conformità con le norme impiantistiche.
- Il cavo di alimentazione può essere sostituito esclusivamente da un elettricista.
- Se il cavo di alimentazione è danneggiato, deve essere sostituito dal produttore, il suo agente di servizio o da persone dalle qualifiche simili per evitare rischi.
- La presa non deve essere posizionata dietro la colonna forno.
- La posizione migliore è sopra la colonna forno, vedi (A).
- Collegare l'elettrodomestico a corrente alternata monofase 230 V/50 Hz mediante una presa di terra correttamente installata. La presa deve essere fusa con un fusibile 16 A.
- Prima dell'installazione legare un pezzo di corda al cavo di alimentazione per agevolare il collegamento al punto (A) durante l'installazione dell'apparecchio.
- Durante l'inserimento dell'apparecchio all'interno della colonna forno a fianchi alti NON schiacciare il cavo di alimentazione.
- Non immergere il cavo di alimentazione o la spina in acqua o in altro liquido.
- Tenete il cavo di alimentazione lontano da superfici riscaldate, compresa la parte posteriore del forno.

2.3 Raccomandazioni aggiuntive

Non usate il forno a microonde per friggere o riscaldare l'olio di frittura. La temperatura in tal caso non può essere controllata e può causare un incendio. Per fare il granturco soffiato (popcorn), usate esclusivamente le confezioni apposite per microonde.

Chi porta uno STIMOLATORE CARDIACO deve rivolgersi al medico o al fabbricante dello stimolatore cardiaco riguardo alle precauzioni da prendere per l'uso del forno a microonde.

Non inserite alcun oggetto nelle aperture di ventilazione del forno. In caso di versamenti, spegnere e staccare immediatamente il forno e contattare un agente di servizio autorizzato ELECTROLUX.

Non modificate in alcun modo il forno.

Usate soltanto il piatto rotante e il sostegno rotante progettati per questo forno. Non utilizzare il forno senza il piatto girevole.

Per evitare che il piatto rotante si rompa:

- Prima di pulire il piatto rotante con acqua, lasciatelo raffreddare.
- Non mettete cibi o utensili caldi sul piatto rotante freddo.
- Non mettete cibi o utensili freddi sul piatto rotante caldo.

Non utilizzare contenitori di plastica per la cottura a microonde se il forno è ancora caldo dopo l'utilizzo della modalità GRILL poiché potrebbero sciogliersi. I contenitori di plastica non devono essere usati con le funzioni sopra indicate, a meno che il loro fabbricante non assicuri che sono adatti allo scopo.

Il fabbricante e il rivenditore non possono essere ritenuti responsabili per i danni al forno e/o alle persone causati da un non corretto collegamento elettrico. Sulle pareti del forno, o intorno alle guarnizioni e superfici di tenuta dello sportello, potrebbero formarsi vapore o gocce d'acqua. Ciò è normale e non indica una perdita o un difetto del forno.

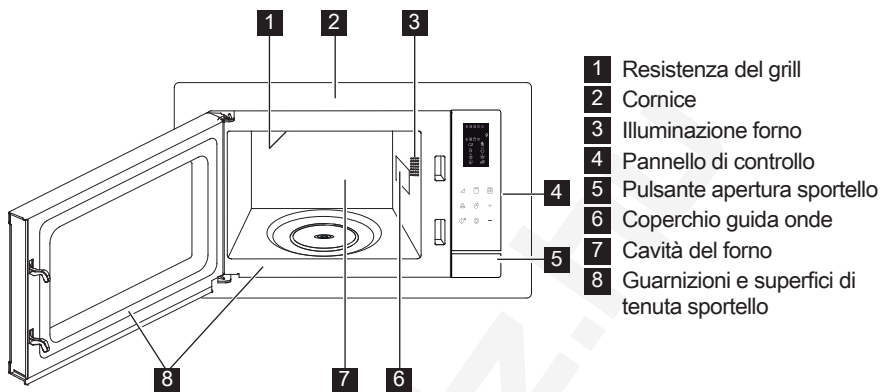


ATTENZIONE!

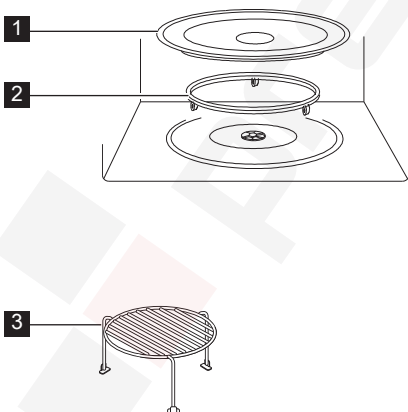
Dopo l'utilizzo della modalità GRILL, l'interno, lo sportello e l'involucro del forno e i suoi accessori diventeranno molto caldi. Prima di pulire, assicurarsi che si siano raffreddati.

3. DESCRIZIONE DEL PRODOTTO

3.1 Forno a microonde



3.2 Accessori

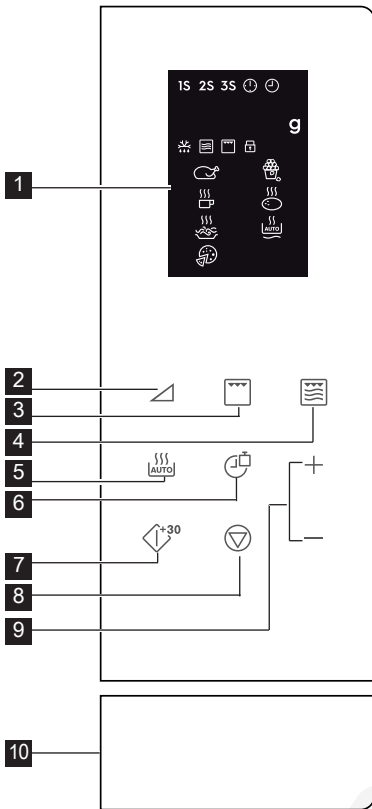


Accertarsi che la confezione contenga i seguenti accessori:

- 1 Piatto rotante
 - 2 Supporto per piatto rotante
 - 3 Griglia alta
- Collocare il supporto del piatto sul pavimento della cavità.
 - Inserirvi quindi il piatto rotante.
 - Onde evitare di danneggiare il piatto rotante, accertarsi di sollevare perfettamente i piatti o i contenitori dal bordo del piatto rotante quando li si toglie dal forno.

i Se si inseriscono degli accessori, indicare due elementi: nome parte e nome modello al proprio rivenditore o a un agente di servizio autorizzato ELECTROLUX.

3.3 Pannello di controllo



1 Display digitale indicatori:

IS 2S 3S Cottura multifase

Orologio configurato

Configurazione orologio

g Peso

Scongelamento automatico

Microonde

Grill

Blocco di sicurezza bambino

Pollo

Bevande

Spaghetti

Pizza

Popcorn

Patata

Riscaldamento automatico

2 Pulsanti livello di potenza

3 Pulsante grill

4 Pulsante micro. + grill

5 Pulsante cottura automatica

6 Pulsante orologio/peso

7 Pulsante start/quick start

8 Pulsante pausa/annulla

9 Pulsante tempo +/-

10 Pulsante apertura sportello

4. FUNZIONAMENTO

4.1 Impostazione dell'orologio

Quando il forno è collegato per la prima volta all'alimentazione, è possibile impostare l'orologio. L'orologio del forno utilizza cicli da 12 e da 24 ore.

Esempio: Per impostare l'orologio.

1. In modalità stand-by, premere una volta il pulsante **Orologio/Peso** per impostare l'orologio su cicli da 12 ore; se si desidera impostarlo su cicli da 24 ore, premerlo ancora.

2. Premere il pulsante **Tempo +/-** per regolare l'ora.

3. Premere il pulsante **Orologio/Peso** per confermare.

4. Premere il pulsante **Tempo +/-** per regolare i minuti.

5. Premere il pulsante **Orologio/Peso** per confermare.

Durante la cottura, è possibile premere il pulsante **Orologio/Peso** per controllare l'ora del giorno.

4.2 Livello di potenza delle microonde

La cottura a microonde permette di personalizzare la potenza e il tempo di cottura. Per prima cosa, selezionare un livello di potenza premendo il pulsante **Livello di Potenza** (vedere la tabella riportata di seguito). Premere il pulsante **Tempo +/-** per regolare il tempo di cottura. Il tempo di cottura massimo è 95 minuti.

Esempio: Per cuocere per 5 minuti a un livello di potenza del 60 %.

1. Aprire lo sportello del forno e collocare il cibo all'interno. Chiudere lo sportello.
2. Premere il pulsante **Livello di Potenza** per cinque volte.
3. Premere il pulsante **Tempo +/-** per regolare il tempo di cottura.
4. Premere il pulsante **Start/Quick Start**.

i Per controllare il livello di potenza del microonde durante la cottura, premere il pulsante **Livello di Potenza**. Il livello di potenza predefinito è 100 %.

Al termine della cottura, il sistema emetterà dei segnali acustici e sul display apparirà "End". Prima di iniziare un'altra sessione di cottura, premere un pulsante qualsiasi per azzerare il display e il sistema. Livelli di potenza troppo alti o tempi di cottura troppo lunghi potrebbero riscaldare eccessivamente il cibo originando fiamme.

Pulsanti Livello di Potenza	Livello di Potenza
x 1	100 % (P100)
x 2	90 % (P-90)
x 3	80 % (P-80)
x 4	70 % (P-70)
x 5	60 % (P-60)
x 6	50 % (P-50)
x 7	40 % (P-40)
x 8	30 % (P-30)
x 9	20 % (P-20)
x 10	10 % (P-10)
x 11	0 % (P-00)

4.3 Grill

La cottura col grill è particolarmente utile per fette di carne sottili, bistecche, bracirole, kebab, salsicce e pezzi di pollo. È anche utile per panini caldi e piatti al gratin. Il tempo di cottura massimo è 95 minuti.

Esempio: Per cuocere tramite grill per 12 minuti.

1. Aprire lo sportello del forno e collocare il cibo all'interno. Chiudere lo sportello.
2. Premere il pulsante **Grill**.
3. Premere il pulsante **Tempo +/-** per regolare il tempo di cottura.
4. Premere il pulsante **Start/Quick Start**.



IMPORTANTE! Per cuocere con il grill si consiglia l'uso della griglia alta o bassa.

4.4 Micro. + Grill

La modalità Combi Micro/Grill combina le funzioni microonde e grill per diverse durate durante la cottura.

Il tempo di cottura massimo è 95 minuti.

Esempio: Per impostare la cottura combinata per 25 minuti.

1. Aprire lo sportello del forno e collocare il cibo all'interno. Chiudere lo sportello.
2. Premere il pulsante **Micro. + Grill** una o due volte.
3. Premere il pulsante **Tempo +/-** per regolare il tempo di cottura.
4. Premere il pulsante **Start/Quick Start**.

Pulsante Micro. + Grill	Microonde	Grill	Uso
x 1 Co - 1	30 %	70 %	pesce, patate, al gratin
x 2 Co - 2	55 %	45 %	pudding, omelette, patate al forno, farcite, pollame

4.5 Avvio rapido

È possibile iniziare la cottura al 100 % per 30 secondi premendo il pulsante **Start/Quick Start**.

- i** Per aggiungere ulteriore tempo, premere il pulsante **Start/Quick Start**.

4.6 Cottura automatica

La cottura automatica adopera autonomamente la modalità di cottura e il tempo adeguati.

Cottura automatica	Alimenti	Funzione di cottura
A - 01	Pollo 800 - 1400 g	Micro. + Grill
A - 02	Popcorn 99 g	Micro.
A - 03	Latte/caffè 1 - 3 tazze	Micro.
A - 04	Patata al forno farcita 1 - 3 pezzi	Micro.
A - 05	Spaghetti 100 - 300 g	Micro.
A - 06	Riscaldamento automatico 200 - 800 g	Micro.
A - 07	Pizza 150 - 450 g	Micro. + Grill
A - 08	Scongelamento automatico	Micro.

1. Aprire lo sportello del forno e collocare il cibo all'interno. Chiudere lo sportello.
2. Premere il pulsante **Cottura Automatica** per selezionare il cibo.
3. Premere il pulsante **Orologio/Peso** per selezionare il peso.
4. Premere il pulsante **Start/Quick Start**.

- i** Capovolgere il pollo da 2 a 3 volte durante la cottura, chiudere lo sportello del forno e premere il pulsante **Start/Quick Start** per riprendere la cottura.

4.7 Scongelamento automatico

Lo scongelamento automatico adopera autonomamente la modalità di cottura per scongelare il cibo.

Esempio: Per scongelare il cibo congelato per 10 minuti.

1. Aprire lo sportello del forno e collocare il cibo all'interno. Chiudere lo sportello.
2. Premere il pulsante **Cottura Automatica** per 8 volte finché non

appare sul display A-08.

3. Premere il pulsante **Tempo +/-** per impostare 10 minuti.
4. Premere il pulsante **Start/Quick Start**.

- i** Capovolgere il pollo da 2 a 3 volte durante la cottura, chiudere lo sportello del forno e premere il pulsante **Start/Quick Start** per riprendere la cottura.

4.8 Cottura multifase

Può essere programmata una sequenza di (massimo) 3 fasi.

Esempio: Per cuocere:

Fase 1: 2 minuti e 30 secondi al 70 %

Fase 2: 5 minuti in modalità grill

1. Aprire lo sportello del forno e collocare il cibo all'interno. Chiudere lo sportello.
2. Premere il pulsante **Livello di Potenza** per 4 volte.
3. Premere il pulsante **Tempo +/-** per regolare il tempo di cottura.
4. Premere una volta il pulsante **Grill**.
5. Premere il pulsante **Tempo +/-** per regolare il tempo di cottura.
6. Premere il pulsante **Start/Quick Start**.

- i** Cottura automatica, Scongelamento automatico e Quick start non possono essere impostati come programmi di cottura multi-fase.

4.9 Blocco di sicurezza bambino

Il blocco a prova di bambino previene l'utilizzo da parte di bambini non supervisionati. Il blocco per bambini si attiva automaticamente dopo 1 minuto di mancato utilizzo da parte dell'utente. Per annullare, aprire lo sportello.

4.10 Pausa

Per mettere in pausa durante l'uso del microonde.

1. Premere una volta il pulsante **Pausa/Annulla** per entrare in modalità pausa durante la cottura.
2. Premere il pulsante **Start/Quick Start** per continuare la cottura.

- i** Il forno smette di funzionare quando lo sportello viene aperto.


5. SUGGERIMENTI E CONSIGLI

5.1 Recipienti per una cottura a microonde sicura

Recipienti di cottura	Sicurezza con le microonde	Commenti
Carta stagnola/ Contenitori in carta stagnola	✓ / ✗	Per proteggere gli alimenti dal surriscaldamento, è possibile utilizzare fogli di carta stagnola. Mantenere la carta stagnola a una distanza minima di 2 cm dalle pareti del forno poiché, in caso contrario, potrebbero formarsi archi elettrici. Si sconsiglia l'utilizzo di contenitori in carta stagnola, se non specificati dal produttore e seguire attentamente le istruzioni.
Porcellana e ceramica	✓ / ✗	Di norma, è possibile utilizzare i contenitori in porcellana, in ceramica, in vetro e in porcellana fine, se non presentano decorazioni metalliche.
Recipienti in vetro, ad esempio Pyrex®	✓	Se si utilizzano recipienti in vetro sottile occorre fare molta attenzione, perché, se riscaldati in modo improvviso, possono rompersi o scheggiarsi.
Metallo	✗	Nella cottura a microonde si sconsiglia l'utilizzo di recipienti in metallo, poiché causano la formazione di archi elettrici e possono essere causa di un principio di incendio.
Plastica/Polistirene, ad esempio, contenitori da Fast Food	✓	Occorre prestare molta attenzione, perché ad elevate temperature alcuni contenitori possono deformarsi, fondersi o scolorirsi.
Sacchetti per congelamento/resolatura	✓	Devono essere forati per consentire la fuoriuscita del vapore. Verificare che i sacchetti siano adatti per l'utilizzo in forno a microonde. Non utilizzare legacci in plastica o in metallo, perché possono fondersi o provocare incendi a causa della formazione di archi elettrici.
Carta - sottocoppe e carta da cucina	✓	Utilizzare solo per il riscaldamento o per assorbire l'umido. Occorre prestare molta attenzione, perché il surriscaldamento può portare allo sviluppo di incendi.
Contenitori in paglia e legno	✓	Quando si utilizzano questi materiali, è necessario sempre sorvegliare il forno, perché il surriscaldamento può portare allo sviluppo di incendi.
Carta riciclata e carta di giornale	✗	Possono contenere estratti di metallo, i quali possono provocare la formazione di archi elettrici e causare incendi.

5.2 Consigli e suggerimenti

Consigli e suggerimenti	
Composizione	Gli alimenti con un elevato contenuto di grassi o zuccheri (ad esempio, un dolce natalizio o una torta ripiena di frutta secca) richiedono un tempo di cottura inferiore. Occorre prestare molta attenzione perché il surriscaldamento può costituire un principio di incendio.
Dimensioni	Per una cottura uniforme, ottenere pezzi delle stesse dimensioni.
Temperatura	La temperatura iniziale degli alimenti influisce sul tempo di cottura necessario. Nel caso di alimenti con ripieno, (ad esempio, bomboloni alla marmellata), occorre praticare in essi piccoli tagli, per consentire la fuoriuscita di calore o vapore.
Disposizione	Posizionare le parti più spesse dell'alimento verso la parte esterna del vassoio di cottura. (Ad esempio, nel caso di cosce di pollo.)
Copertura	Utilizzare pellicola protettiva, forandola per la ventilazione, o un coperchio adatto.
Foratura	Prima della cottura o del riscaldamento, gli alimenti con guscio, pelle o membrana devono essere forati in diversi punti, poiché la formazione interna di vapore potrebbe causare l'esplosione dell'alimento stesso. (Ad esempio, nel caso di patate, pesce, pollo, salsicce.)  IMPORTANTE! Non utilizzare il forno a microonde per cuocere uova poiché queste potrebbero esplodere, anche dopo la cottura. (Ad esempio, nel caso di uova in camicia, fritte o sode.)
Rimescolare, girare e ridisporre gli alimenti	Per una cottura uniforme, è necessario rimescolare, girare o ridisporre gli alimenti. Rimescolare e ridisporre sempre gli alimenti dalla parte esterna verso il centro.
Tempo di riposo	Dopo la cottura, è necessario lasciare riposare brevemente gli alimenti per consentire al calore di diffondersi uniformemente attraverso gli alimenti stessi.
Schermatura	È possibile schermare le aree calde con pezzetti di carta stagnola, che riflettono le microonde, (ad esempio nel caso di cosce e ali di pollo).

-  Mai toccare o alzare la resistenza quando è calda. Usare presine o guanti da cucina per togliere il cibo dal forno. Per evitare le ustioni causate dal vapore, aprire sempre contenitori, recipienti per pop-corn, sacchetti da forno, ecc. tenendoli lontani dal viso e dalle mani.
Per evitare le scottature causate dalla fuoriuscita del vapore e del calore, allontanarsi dallo sportello del forno durante l'apertura. Per far uscire il vapore ed evitare ustioni, praticare alcune incisioni sui cibi ripieni riscaldati.

6. COSA FARE SE

Sintomo	Controlli/suggerimenti . . .
Il forno a microonde non funziona correttamente?	<ul style="list-style-type: none"> • I fusibili all'interno del portafusibili funzionino correttamente. • Non sia avvenuta un'interruzione di corrente. • Se i fusibili continuano a saltare, contattare un elettricista qualificato.
La funzione microonde non funziona?	<ul style="list-style-type: none"> • Lo sportello sia chiuso correttamente. • Le guarnizioni e la superficie dello sportello siano pulite. • Il pulsante START è stato premuto.
Il piatto rotante non gira?	<ul style="list-style-type: none"> • Il supporto del piatto rotante sia correttamente collegato alla trasmissione. • Il vasellame non si estenda oltre il piatto rotante. • Gli alimenti inseriti non si estendano oltre il bordo del piatto rotante impedendone la rotazione. • Non sia presente nulla nel vano sottostante il piatto rotante.
Il forno a microonde non si spegne?	<ul style="list-style-type: none"> • Isolare l'apparecchio dal portafusibili. • Contattare un agente di servizio autorizzato ELECTROLUX.
La luce interna non funziona?	<ul style="list-style-type: none"> • Contattare il proprio agente di servizio autorizzato ELECTROLUX. La lampadina interna deve essere sostituita solo da un agente di servizio autorizzato ELECTROLUX.
Occorre più tempo per gli alimenti?	<ul style="list-style-type: none"> • Impostare un tempo di cottura più lungo (quantità doppia = quasi tempo doppio) oppure. • Se il cibo risulta più freddo del solito, farlo ruotare di tanto in tanto, oppure. • Impostare un livello di potenza superiore.


i Se il forno resta in funzione in qualsiasi modalità per 2 minuti o più, la ventola di raffreddamento resterà attiva per 3 minuti dopo il termine della cottura.

7. DATI TECNICI


Tensione della linea CA	230 V, 50 Hz, monofase	
Fusibile/interruttore linea di distribuzione	Minimo 16 A	
Potenza CA richiesta:	Microonde	1.400 kW
	Grill	1.000 kW
Potenza sviluppata:	Microonde	900 W (IEC 60705)
	Grill	1000 W
Frequenza microonde	2450 MHz ¹⁾ (Gruppo 2/Classe B)	
Dimensioni esterne:	EMS4253TE	595 mm (L) x 388 mm (A) x 378 mm (P)
Dimensioni interne	340 mm (L) x 220 mm (A) x 364 mm (P) ²⁾	
Capacità del forno	25 litres ²⁾	
Piatto rotante	ø 270 mm, vetro	
Peso	circa. 15,7 kg	

- ¹⁾ Il Prodotto soddisfa i requisiti della norma europea EN55011. In conformità a tale norma, questo prodotto è classificato come apparecchiatura appartenente al gruppo 2 classe B. Gruppo 2 significa che l'apparecchiatura genera energia in frequenza radio sotto forma di radiazioni elettromagnetiche per il riscaldamento dei cibi. Apparecchiatura di Classe B significa che l'apparecchiatura può essere utilizzata in ambienti domestici.
- ²⁾ La capacità interna è calcolata misurando larghezza, profondità e altezza massima. Lo spazio a disposizione per gli alimenti è inferiore e dipende dagli accessori inseriti.

8. INFORMAZIONI AMBIENTALI

Riciclare i materiali con il simbolo .
Buttare l'imballaggio negli appositi contenitori per il riciclaggio.

Aiutare a proteggere l'ambiente e la salute umana e a riciclare rifiuti derivanti da apparecchiature elettriche ed elettroniche.

Non smaltire le apparecchiature che riportano il simbolo  insieme ai normali rifiuti domestici. Portare il prodotto al punto di riciclaggio più vicino o contattare il comune di residenza.

electrolux.com/shop



TINS-B345URRO



Type Approved
Safety
Regular Production
Surveillance

www.tuv.com
ID 1419067303