

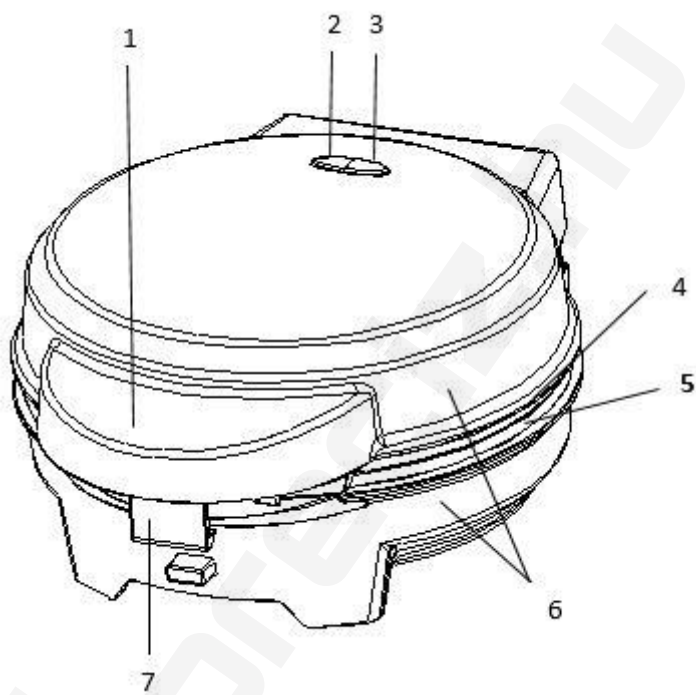
gorenje

Aparat za peko vafjev in kolačkov
Aparat za vafle i kolačiće
Aparat za vafle i galette
Апарат за вафли и мафини
Waffle and cupcake maker
Gofrownica do gofrów i babeczek
Aparat de copt vafe si briose
Spotřebič na výrobu vaflí a malých koláčků
Spotřebič na výrobu vaflí a malých koláčikov
Вафельница 2 в 1
Gofri és cupcake sütő
Машина за гофрети и къпкейк
Вафельница со сменными формами
Waffeleisen mit Muffin-/Cupcake-Einsatz
Gaufrier / Cupcake



WCM702PR

Navodila za uporabo	SI
Uputstva za uporabu	BIH HR
Uputstva za upotrebu	SRB - MNE
Упатство за употреба	MK
Instruction manual	GB
Instrukcja obsługi	PL
Manual de instrucțiuni	RO
Návod k obsluze	CZ
Návod na obsluhu	SK
Інструкція з експлуатації	UA
Használati utasítás	HU
Инструкции за употреба	BG
Руководство по эксплуатации	RU
Gebrauchsanleitung	DE
Notice d'utilisation	FR



SI	Navodila za uporabo.....	4
HR, BIH	Upute za uporabu	6
SRB - MNE	Uputstva za upotrebu	8
MK	Упатства за употреба.....	10
GB	Instruction manual.....	12
PL	Instrukcja obsługi	14
RO	Manual de instrucțiuni.....	16
CZ	Návod k obsluze	18
SK	Návod na obsluhu.....	20
UA	Інструкція з експлуатації.....	22
HU	Használati útmutató.....	24
BG	Инструкции за употреба.....	26
RU	Инструкция по эксплуатации	28
DE	Gebrauchsanleitung	30
FR	Notice d'utilisation.....	32

SPLOŠNI OPIS (SI. 1)

1. ROČAJ
2. INDIKATOR DELOVANJA
3. INDIKATOR SEGREVANJA
4. ZGORNJA GRELNA PLOŠČA
5. SPODNJA GRELNA PLOŠČA
6. OHIŠJE
7. ZAPIRALO

VARNOSTNA OPOZORILA

Važno opozorilo! 

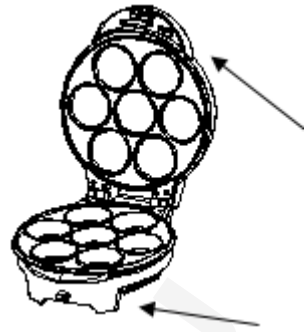
Aparat se med delovanjem segreva - Nevarnost opeklin! Pred shranjevanjem počakajte, da se aparat popolnoma ohladi!

Ko aparat deluje, se njene zunanje površine močno segrejejo. Če bi bilo potrebno, uporabite ročaje, ali si nadenite rokavice.

- **Pred prvo uporabo aparata pozorno preberite navodila, da boste dosegli najboljše rezultate in se izognili napakam.**
- Aparata ne priklaplajte na zunanje časovno stikalo ali sistem za daljinsko upravljanje, da ne povzročite nevarnosti.
- Otroci stari osem let in več ter osebe z zmanjšanimi fizičnimi, senzoričnimi in umskimi zmožnostmi ali s pomanjkljivim znanjem ter izkušnjami lahko uporabljajo ta aparat pod ustreznim nadzorom ali če so prejele ustrezna navodila glede varne uporabe aparata in če razumejo nevarnosti, ki so povezane z uporabo aparata.
- Otroke nadzorujte pri uporabi aparata in pazite, da se z njim ne bodo igrali.
- Otroci ne smejo čistiti in vzdrževati naprave razen če so stari 8 let in več in so nadzorovani.
- Poskrbite, da aparati in priključna vrvica ne bosta dosegljiva otrokom mlajšim od 8 let.

- Aparat je namenjen pripravi hrane. Ne uporabljajte ga v druge namene, niti ga na noben način ne predelujte.
- Aparat je namenjen izključno uporabi v gospodinjstvu.
- Pazite, da se priključna vrvica ne dotika nobenega dela aparata, ki se med delovanjem segreje.
- Pred uporabo kuhalni plošči dobro očistite.
- Na aparat lahko montirate le popolnoma suhi kuhalni plošči.
- Aparata ne nameščajte na takšno mesto, kjer ga lahko dosežejo otroci. Niti ga ne puščajte brez nadzora, ko je vklopljen.
- Aparat vedno izključite iz električnega omrežja:
 - preden ga shranite ali preden snamete kahalne plošče,
 - pred čiščenjem ali vzdrževanjem,
 - po uporabi.
- Vedno uporabljajte odobrene podaljške.
- Aparata ne uporabljajte zunaj.
- **Da aparat izključite, ne potegnile priključne vrvice, ampak za vtič.**
- Aparat vklopite le, ko sta nameščeni kahalni plošči.
- Aparata ne potaplajte v vodo.
- Preden aparat shranite, se mora popolnoma ohladiti.
- Vročih plošč se ne dotikajte s kovinskimi predmeti, da ne poškodujete prevleke.
- Poškodovani omrežni kabel sme zamenjati le servis Gorenje, Gorenjev pooblaščen servis, ali strokovno usposobljena oseba, da se s tem izognete nevarnosti.

Ta oprema je označena v skladu z evropsko smernico 2012/19/EU o odpadni električni in elektronski opremi (waste electrical and electronic equipment - WEEE). Smernica opredeljuje zahteve za zbiranje in ravnanje z odpadno električno in elektronsko opremo, ki veljajo v celotni Evropi Uniji.



POSTAVITEV APARATA

- Pred prvo uporabo preverite, da se aparat ni poškodoval med transportom.
- Aparat postavite na ravno površino, na takšno mesto, da ga otroci ne dosežejo, ker med delovanjem razvije visoke temperature.
- Preden aparat priključite na električno omrežje preverite:
 - da priključena napetost odgovarja napetosti, ki je navedena na napisni ploščici,
 - da je moč omrežne vtičnice najmanj 10A,
 - daje omrežna vtičnica primerna za vtič, ki je na aparatu, če ne jo zamenjajte,
 - da je omrežna vtičnica ozemljena. Proizvajalec ne odgovarja za škodo, ki izhaja iz neupoštevanja te zahteve.
- **Pred prvo uporabo aparat vklopite in pustite, da se brez hrane segreva najmanj 10 minut. Pri tem se razvija neprijeten vonj po novem zato odprite okno, da prostor prezračite. Pri prvi uporabi se lahko iz aparata tudi malo pokadi. To je običajno.**

UPORABA APARATA

- Zaprite aparat in vstavite vtičak v stensko vtičnico. Ko je aparat vklopljen se zasvetita oba indikatorja.
- Ko indikator segrevanja preneha svetiti, je aparat pripravljen za uporabo.
- Odprite aparat in na spodnjo ploščo položite hrano.
- Zaprite pokrov in ga zaklenite.
- Po 3-6 minutah odprite pokrov in preverite ali je hrana zlatorjavo zapečena. Čas peke je odvisen od osebnega okusa in sestavin.
- Hrano odstranite z leseno kuhljo ali plastično vilico, da ne boste poškodovali premaza na površinah plošč.

ODSTRANJEVANJE GRELNIH PLOŠČ

- Aparat izklopite iz električnega omrežja.
- Počakajte, da se aparat popolnoma ohladi.
- Aparat odprite.
- Premaknite zaskočko in izvlecite grelno ploščo.

ČIŠČENJE

- Pred čiščenjem prekinite dovod električne energije in pustite, da se aparat ohladi.
- Odprite aparat in plošče očistite z vlažno krpo.
- Zunanost aparata očistite z vlažno krpo. Ne uporabljajte agresivnih sredstev ali trših materialov, ker boste poškodovali zunanost aparata.

SHRANJEVANJE

Navijte priključni kabel okoli dela za shranjevanje kabla, ter ga postavite v vodoravno ali navpično lego, ter shranite na suhem mestu, izven dosega otrok.

OKOLJE

Aparata po preteku življenjske dobe ne zavržite skupaj z običajnimi gospodinjstvi odpadki, temveč ga odložite na uradnem zbirnem mestu za recikliranje. Tako pripomorate k ohranitvi okolja.

GARANCIJA IN SERVIS

Za informacije ali v primeru težav se obrnite na Gorenjev center za pomoč uporabnikom v vaši državi (telefonsko številko najdete v mednarodnem garancijskem listu). Če v vaši državi takšnega centra ni, se obrnite na lokalnega Gorenjevega prodajalca ali Gorenjev oddelek za male gospodinjstve aparate.

ŽELIMO VAM OBILO ZADOVOLJSTVA PRI UPORABI APARATA GORENJE!

Pridržujemo si pravico do sprememb!

Opći opis (Sl. 1)

1. DRŠKA
2. SIGNALNA LAMPICA DJELOVANJA
3. SIGNALNA LAMPICA ZAGRIJAVANJA
4. GORNJA GRIJAČA PLOČA
5. DONJA GRIJAČA PLOČA
6. KUĆIŠTE
7. ZATVARAČ

SIGURNOSNE PREDOSTROŽNOSTI

Važno upozorenje!

Tijekom djelovanja uređaj se jače zagrijava – postoji opasnost od opekline. Prije spremanja pričekajte da se uređaj potpuno ohladi!

Kad je uređaj u radu jače se zagriju i njegove vanjske površine. Ukoliko je potrebno koristite drške, ili natakните kuhinjske rukavice.

- **Prije prve uporabe uređaja detaljno pročitajte i proučite korisnički priručnik s uputama za uporabu. Time ćete postići najbolje rezultate, i izbjeći možebitne greške i opasnosti.**

Uređaj nemojte priključivati na bilo kakve vanjske vremenske prekidače (timer) ili neke druge sustave za daljinsko upravljanje, jer bi time mogli prouzrokovati opasnost.

- Aparat smiju upotrebljavati djeca starija od 8 godina i osobe s ograničenim fizičkim, osjetilnim ili mentalnim sposobnostima te nedostatnim iskustvom i znanjem u vezi sa sigurnom uporabom pećnice. U tom im slučaju treba omogućiti razumijevanje potencijalnih opasnosti. Nadzirite djecu kako biste osigurali da se ne igraju sa aparatom.
- Čišćenje i korisničko održavanje ne smiju provoditi djeca, osim ako imaju najmanje 8 godina te su pod strogim nadzorom.

- Pobrinite se također da uređaj i priključni kabel ne budu na domašaju djece mlađe od 8 godina.
- Uređaj je namijenjen za pripremu hrane. Nemojte ga koristiti u nikakve druge svrhe, i nemojte ga preinačivati na bilo koji način.
- Uređaj je namijenjen isključivo za uporabu u kućanstvu.
- Pazite da priključni kabel ne dodiruje dijelove uređaja koji se tijekom njegova djelovanja zagrijavaju.
- Prije uporabe temeljito očistite grijaće ploče.
- Na uređaj smijete montirati grijaće ploče samo ukoliko su potpuno suhe.
- Uređaj nemojte stavljati ili ga držati na takvim mjestima koja su na dohvat ruke djeci. Također, uključeni uređaj nemojte ostavljati da radi bez nadzora.
- Uređaj uvijek isključite iz električne instalacije:
 - prije no što ga odložite ili prije no što počnete skidati grijaće ploče;
 - prije čišćenja ili bilo kakvog održavanja;
 - nakon svake uporabe.
- Uvijek koristite isključivo odobrene produžne kabele.
- Uređaj nemojte koristiti na otvorenom.
- **Prilikom vađenja priključnog kabela iz utičnice uvijek uhvatite rukom za utikač i nikad nemojte vući priključni kabel.**
- Uređaj smijete uključiti u rad samo kad su obje grijaće ploče na svom mjestu.
- Uređaj ne smijete uranjati u vodu.
- Prije no što spremite uređaj, dopustite da se posve ohladi.
- Nemojte dodirivati vruće ploče metalnim premetima, jer time možete oštetiti osjetljivu zaštitnu prevlaku.

- Da bi izbjegli opasnosti od ozljeda, oštećen ili neispravan priključni kabel smije zamijeniti samo servis Gorenja, njegov ovlaštenu servisera, ili neka druga odgovarajuće osposobljena osoba.

Ovaj uređaj označen je sukladno europskoj Direktivi 2012/19/EU glede otpadne električne i elektronske opreme (engl. skraćenica WEEE). Te smjernice opredjeljuju zahtjeve za zbrinjavanje i reciklažu otpadne električne i elektronske opreme, koji se primjenjuju u čitavoj Europskoj Uniji.

POSTAVLJANJE UREĐAJA

- Prije prve uporabe provjerite dali se uređaj možda ošteti tijekom transporta.
- Uređaj stavite na ravnu površinu, na takvo mjesto koje djeca ne mogu dosegnuti, jer tijekom djelovanja razvija vrlo visoke temperature.
- Prije no što uređaj priključite na električnu instalaciju provjerite:
 - dali priključni napon vaše kućne instalacije odgovara naponu navedenom na pločici s podacima;
 - dali je snaga mrežne utičnice najmanje 10A;
 - dali je mrežna utičnica prikladna za utikač montiran na priključnom kabelu uređaja; ukoliko nije, morate je zamijeniti;
 - dali je mrežna utičnica uzemljena. Proizvođač ne može odgovarati za štetu koja bi nastala zbog zanemarivanja ovo zahtjeva.
- **Prije prve uporabe uređaj uključite i ostavite ga da se bez hrane zagrijava najmanje 10 minuta. Pri tome ćete osjetiti da se razvija neprijatan vonj 'po novom' stoga otvorite prozor i prostoriju dobro provjetrite. Prilikom prvog upućivanja možda će se iz uređaja malo dimiti. To je uobičajena pojava.**

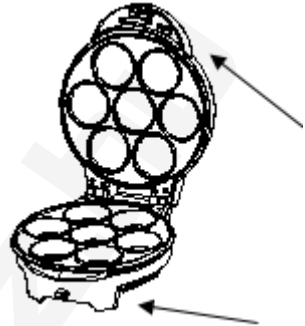
RUKOVANJE UREĐAJEM

- Zatvorite uređaj i utikač ukopčajte u zidnu utičnicu. Kad je uređaj uključen, upaljene su obje signalne lampice (oba pokazivača).
- Kad pokazivač zagrijavanja prestane svijetliti, uređaj je pripremljen za uporabu.
- Otvorite uređaj, i na donju ploču stavite hranu.
- Zatvorite pokrov i zaboravite ga.
- Nakon 3-6 minuta otvorite pokrov i provjerite dali je hrana zlatnožuto zapečena. Vrijeme pečenja ovisno je isključivo o osobnom ukusu i o sastojcima.

- Hranu izvadite koristeći drvenu lopaticu (kuhaču) ili plastičnu viljušku, izbjegavajući time oštećenje premaza na površinama grijaćih ploča.

SKIDANJE GRIJAĆIH PLOČA

- Uređaj isključite iz električne instalacije.
- Pričekajte da se uređaj potpuno ohladi.
- Uređaj otvorite.
- Pomaknite zatvarač i izvucite grijaću ploču.



ČIŠĆENJE

- Prije čišćenja prekinite dovod električne energije u uređaj i ostavite da se uređaj ohladi.
- Otvorite uređaj i ploče očistite vlažnom krpom.
- Vanjštinu uređaja očistite vlažnom krpom. Nemojte koristiti agresivna sredstva niti tvrde materijale, jer ćete oštetiti vanjski dio kućišta uređaja.

ČUVANJE

Navijte priključni kabel oko dijela za slaganje kabela, te postavite uređaj u vodoravan ili okomit položaj, te ga odložite na suho mjesto, gdje ćete ga držati izvan domašaja djece.

OKOLINA

Nakon isteka životnog vijeka uređaj nemojte odbaciti zajedno s običnim kućanskim otpacima, nego ga zbrinite predavši ga službenom zbornom mjestu za recikliranje. Time ćete pridonijeti očuvanju životne sredine.

GARANCIJA I SERVIS

Ukoliko vam bude potrebna bilo kakva informacija u vezi uređaja, ili ako naiđete na neki problem u vezi njegova rada, obratite se Centru za korisnike Gorenje u vašoj državi (telefonski broj takvog centra naveden je u globalnom garancijskom listu koji važi u čitavom svijetu). Ukoliko u vašoj državi nema Centra za korisnike Gorenje, obratite se vašem lokalnom prodavaču Gorenje, ili pozovite Servisni odjel Gorenje za male kućanske aparate.

SRB - MNE

Opšti opis (Sl. 1)

1. DRŠKA
2. SIGNALNA LAMPICA RADA
3. SIGNALNA LAMPICA ZAGREVANJA
4. GORNJA GREJNA PLOČA
5. DONJA GREJNA PLOČA
6. KUČIŠTE
7. ZATVARAČ

BEZBEDNOSNA UPOZORENJA

Važno upozorenje!

Tokom rada aparat se jače zagrejava – postoji opasnost od opekotina. Pre spremanja aparata pričekajte da se aparat potpuno ohladi!

Kad je aparat u radu jače se ugreju i njegove spoljne površine. Ukoliko je potrebno koristite drške, ili stavite kuhinjske rukavice.

- Pre prve upotrebe aparata detaljno pročitajte i proučite korisnički priručnik s uputstvima za upotrebu. Time ćete postići najbolje rezultate, i izbeći eventualne greške i opasnosti. Aparat nemojte priključivati na bilo kakve spoljne vremenske prekidače (tajmere) ili neke druge sisteme za daljinsko upravljanje, jer bi time mogli uzrokovati opasnost.
- Deca mlađa od 8 godina moraju se udaljiti, osim ako su pod stalnim nadzorom.
- Ovaj uređaj mogu koristiti deca koja su napunila najmanje 8 godina i osobe sa smanjenim fizickim, culnim ili mentalnim sposobnostima, kao i osobe koje nemaju dovoljno iskustva i znanja ukoliko su pod nadzorom ili su dobili uputstva koja se odnose na upotrebu ovog uređaja na bezbedan način i razumeju povezane opasnosti.

- Deca se moraju nadgledati da biste bili sigurni da se ne igraju uređajem.
- Čišćenje i korisničko održavanje ne smeju obavljati deca koja nisu napunila najmanje 8 godina i koja nisu pod nadzorom.
- Postarajte se takođe da aparat i priključni kabl ne budu na domašaju dece mlađe od 8 godina.
- Aparat je namenjen pripremi hrane. Nemojte ga koristiti u nikakve druge svrhe, i nemojte ga prepravljati na bilo koji način.
- Aparat je namenjen isključivo za upotrebu u domaćinstvu.
- Pazite da priključni kabl ne dodiruje delove aparata koji se tokom njegova delovanja zagrevaju.
- Pre upotrebe temeljito očistite grejne ploče.
- Na aparat smete montirati grejne ploče samo ukoliko su potpuno suve.
- Aparat nemojte stavljati ili ga držati na takvim mestima koja su na dohvat ruke deci. Takođe, uključeni aparat nemojte ostavljati da radi bez nadzora.
- Aparat uvek isključite iz električne instalacije:
 - pre no što ga odložite ili pre no što počnete skidati grejne ploče;
 - pre čišćenja ili bilo kakvog održavanja;
 - nakon svake upotrebe.
- Uvijek koristite isključivo odobrene produžne kablove.
- Aparat nemojte koristiti na otvorenom.
- **Prilikom vađenja priključnog kabla iz utičnice uvek uhvatite rukom za utikač i nikad nemojte vući priključni kabl.**
- Aparat smete uključiti u rad samo kad su obe grejne ploče na svom mjestu.

- Aparat ne smete uranjati u vodu.
- Pre no što spremite aparat, dopustite da se posve ohladi.
- Nemojte dodirivati vruće ploče metalnim premetima, jer time možete oštetiti osetljiv zaštitni premaz.
- Da bi izbegli opasnosti od povreda, oštećen ili neispravan priključni kabl sme zameniti isključivo servis Gorenja, njegov ovlašćeni serviser, ili neko drugo odgovarajuće osposobljeno lice.

Ovaj aparat označen je u skladu s evropskom Direktivom 2012/19/EU u vezi otpadne električne i elektronske opreme (engl. skraćenica WEEE). Te smernice opredeljuju zahteve za odlaganje i reciklažu otpadne električne i elektronske opreme, koji se primenjuju u celokupnoj Evropskoj Uniji.

POSTAVLJANJE APARATA

- Pre prve upotrebe proverite dali se aparat možda oštetiо tokom transporta.
- Aparat stavite na ravnu površinu, na takvo mesto koje deca ne mogu doseći, jer tokom delovanja razvija veoma visoke temperature.
- Pre no što aparat priključite na električnu instalaciju proverite:
 - dali priključni napon vaše kućne instalacije odgovara naponu navedenom na pločici s podacima;
 - dali je snaga mrežne utičnice najmanje 10A;
 - dali je mrežna utičnica primerena za utikač montiran na priključnom kabl u aparata; ukoliko nije, morate je zameniti;
 - dali je mrežna utičnica uzemljena. Proizvođač ne može odgovarati za štetu koja bi nastala zbog zanemarivanja ovo zahteva.
- **Pre prve upotrebe aparat uključite i ostavite ga da se bez hrane zagreva najmanje 10 minuta. Pri tome ćete osetiti da se razvija neprijatan vonj 'po novom', zato otvorite prozor i prostoriju dobro provetrite. Kod prvog pokretanja u rad možda će iz aparata malo da se zadimi. To je uobičajena pojava.**

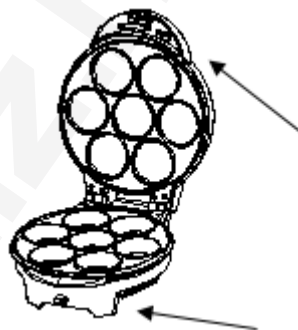
RUKOVANJE APARATOM

- Zatvorite aparat i utikač ukopčajte u zidnu utičnicu. Kad je aparat uključen, upaljene su obe signalne lampice (oba indikatora svetle).

- Kad indikator zagrevanja prestane da svetli, aparat je pripremljen za upotrebu.
- Otvorite aparat, i na donju ploču stavite hranu.
- Zatvorite poklopac i zavravite ga.
- Nakon 3-6 minuta otvorite poklopac i proverite dali je hrana zlatnožuto zapečena. Vreme pečenja ovisno je isključivo o ličnom ukusu i o sastojcima.
- Hranu izvadite koristeći drvenu lopaticu (varjaču) ili plastičnu viljušku, izbegavajući time oštećenje premaza na površinama grejnih ploča.

SKIDANJE GREJNIH PLOČA

- Aparat isključite iz električne instalacije.
- Pričekajte da se aparat potpuno ohladi.
- Aparat otvorite.
- Pomerite zatvarač i izvucite grejnu ploču.



ČIŠĆENJE

- Pre čišćenja prekinite dovod električne energije u aparat i ostavite aparat da se ohladi.
- Otvorite aparat i ploče očistite vlažnom krpom.
- Spoljašnjost aparata očistite vlažnom krpom. Nemojte koristiti agresivna sredstva niti tvrđe materijale, jer ćete oštetiti spoljni deo kućišta aparata.

ČUVANJE

Omotajte priključni kabl oko dela za slaganje kabla, te postavite aparat u horizontalan ili vertikalni položaj, te ga odložite na suvo mesto, gde ćete ga držati izvan domašaja dece.

OKOLINA

Nakon isteka životnog veka aparat nemojte odbaciti zajedno s običnim kućanskim otpacima, nego ga odvezite na zvanično zbirno mesto za recikliranje. Time ćete pridoneti očuvanju životne sredine.

GARANCIJA I SERVIS

Ukoliko vam bude potrebna bilo kakva informacija u vezi aparata, ili ako naiđete na neki problem u vezi njegovog rada, obratite se Centru za korisnike Gorenje u vašoj državi (telefonski broj takvog centra

naveden je u globalnom garantnom listu koji važi u celom svijetu). Ukoliko u vašoj državi nema Centra za korisnike Gorenje, obratite se vašem lokalnom prodavcu Gorenje, ili pozovite Servisno odeljenje Gorenje za male kućanske aparate.

ŽELIMO VAM MNOGO UŽITAKA PRILIKOM UPOTREBE VAŠEG NOVOG APARATA ZA KUVANJE.

Pridržavamo pravo na izmene.

МК

Општ опис (слика 1)

1. РАЧКА
2. ИНДИКАТОР НА РАБОТЕЊЕ
3. ИНДИКАТОР НА ЗАГРЕВАЊЕ
4. ГОРНА ГРЕЈНА ПЛОЧА
5. ДОЛНА ГРЕЈНА ПЛОЧА
6. КУЌИШТЕ
7. ЗАТВОРАЧ

БЕЗБЕДНОСНИ ПРЕДУПРЕДУВАЊА

Важно предупредување! 

Апаратот за време работење се загрева – Опасност од изгореница!
Пред да го ставите на чување почekaјте апаратот потполно да се олади!

Кога апаратот работи, неговите надворешни површини многу се загреваат. Ако би било потребно, употребите ја рачката или ставите си ракавици.

- **Пред првата употреба на апаратот внимателно прочитајте ги упатствата, за да постигнете најдобри резултати и избегнете грешки.**

Апаратот не приклучувајте го на надворешен временски прекинувач или систем за далечинско управување, за да не предизвикате опасности.

- Овој апарат можат да го користат деца кои веќе наполниле 8 години, лица со намалени физички, сетилни или ментални способности како и лица кои немаат доволно искуство и знаење ако се под надзор или биле обучени како да го користат апаратот на безбеден начин и ги разбрале опасностите кои можат да се појават.

Децата мора постојано да се под надзор за да се осигурате дека тие не си играат со апаратот.

- Чистењето и корисничкото одржувањето не треба да го изведуваат деца кои не наполниле 8 години и кои не се под надзор.
- Погрижете се апаратот и приклучниот кабел да не бидат досегливи на деца помлади од 8 години.
- Апаратот е наменет за приготвување храна. Не употребувајте го за други намени, ниту на никој начин не преправајте го.
- Апаратот е наменет исклучиво за употреба во домаќинство.
- Внимавајте да приклучниот кабел не допира ниту еден дел од апаратот, кој за време работење се загрева.
- Пред употреба двете плочи за готвење добро да ги исчистите.
- На апаратот можете да монтирате само потполно суви плочи за готвење.
- Апаратот не наместувајте го на такво место, каде можат да го досегнат деца. Ниту не го оставајте без надзор, кога е вклучен.
- Апаратот секогаш да го исклучите од електричната мрежа:
 - пред да го ставите на чување или пред да ги отстраните плочите за готвење,
 - пред чистење или одржување,
 - по употреба.
- Секогаш употребувајте одобрени продолжени кабли.
- Апаратот не употребувајте го на отворен простор.

- **За исклучување на апаратот, не влечете за приклучниот кабел, туку за втакнувачот.**
- Апаратот ќе го вклучите само кога се наместени двете плочи за готвење.
- Апаратот не потопувајте го во вода.
- Пред да го ставите апаратот на чување, мора потполно да се олади.
- Жешките плочи не допирајте ги со метални предмети, да не ја оштетите навлаката.
- Оштетен приклучен кабел смее да замени само сервис Gorenje, овластен серви на Gorenje или стручно оспособено лице, да со тоа избегнете опасност.

Оваа опрема е означена согласно европската директива 2012/19/EU за отпадна електрична и електронска опрема (waste electrical and electronic equipment - WEEE). Директивата определува барања за собирање и постапување со отпадна електрична и електронска опрема, кои важат во целата Европска Унија.

НАМЕСТУВАЊЕ НА АПАРАТОТ

- Пред првата употреба проверите да не се оштетил апаратот за време транспортот.
- Апаратот ставите го на рамна површина, на такво место, да е недосеглив за деца, бидејќи за време работење развива високи температури.
- Пред да го приклучите апаратот на електрична мрежа проверите:
- дали приклучниот напон му одговара на напонот наведен на натписната плочка,
- дали е моќноста на мрежната приклучница најмалку 10A,
- дали е мрежната приклучница примерна за втакнувачот што е на апаратот, ако не, замените ја.
- дали е мрежната приклучница заземјена. Производителот не одговара за штета што произлегува од неземање во обзир на ова барање.
- **Пред првата употреба вклучите го апаратот и оставите го да се без храна загрева најмалку 10 минути. Притоа се развива непријатна миризба по ново, затоа отворите прозорец да ја проветрите просторијата. Кога го користите апаратот прв пат, може да**

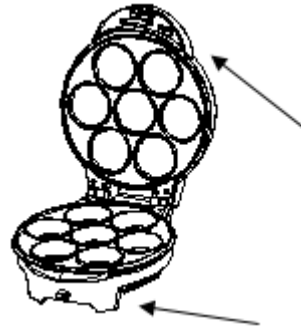
испушти мала количина на чад. Тоа е нормално.

УПОТРЕБА НА АПАРАТОТ

- Затворите го апаратот и наместите го втакнувачот во видна приклучница. Кога е апаратот вклучен засветуваат двата индикатора.
- Кога индикаторот на загревање престане да свети, апаратот е подготвен за употреба.
- Отворите го апаратот и на долната плоча ставите храна.
- Затворите го капакот и заклучите го.
- По 3-6 минути отворите го капакот и проверите дали е храната златнокафеаво запечена. Времето за печење е зависно од личниот вкус и состојките.
- Храната ќе ја отстраните со дрвена лажица или пластична виљушка, за да не го оштетите премачкувањето на површините од плочите.

ОТСТРАНУВАЊЕ НА ГРЕЈНИТЕ ПЛОЧИ

- Апаратот исклучите го од електричната мрежа.
- Почекајте апаратот потполно да се олади.
- Отворите го апаратот.
- Поместите го резето и извлечете ја грејната плоча.



ЧИСТЕЊЕ

- Пред чистење прекинете го доводот на електрична енергија и пуштите апаратот да се олади.
- Отворите го апаратот и исчистите ги плочите со влажна крпа.
- Надворешноста на апаратот исчистите ја со влажна крпа. Не употребувајте агресивни средства или тврди материјали, бидејќи ќе ја оштетите надворешноста на апаратот.

ЧУВАЊЕ

Намотајте го приклучниот кабел околу делот за чување на кабелот, и ставите го во водорамна или вертикална положба и чувајте го на суво место, да не е досеглив за деца.

ЖИВОТНА СРЕДИНА

Апаратот по истекување на векот на траење не фрлајте го заедно со вообичаени отпадоци од домаќинство, туку оставите го во официјално собирно место за рециклирање. Со тоа ќе придонесете да се зачува животната средина

ГАРАНЦИЈА И СЕРВИС

За информации или во случај на тешкотии обратете се до Центарот на Gorenje за помош на корисници во вашата држава (телефонски број ќе најдете во меѓународниот гарантен лист). Ако во вашата држава нема таков центар, обратете се до локалниот продавач на Gorenje или до Одделение за мали апарати за домаќинство на Gorenje.

ВИ ПОСАКУВАМЕ ГОЛЕМО ЗАДОВОЛСТВО ПРИ УПОТРЕБА НА АПАРАТ GORENJE!

Си придржуваме право до измени!

EN

General description (Fig. 1)

1. HANDLE
2. POWER LIGHT
3. READY LIGHT
4. UPPER COOKING PLATE
5. LOWER COOKING PLATE
6. HOUSING
7. HANDLE LOCK

SAFETY INSTRUCTIONS

Warning!

Appliance is hot when turned on – beware of skin burn! Allow the appliance to cool down completely before storing it away.

- **Read carefully the instructions before first use.**
- Never connect this appliance to an external timer switch or remote control system in order to avoid a hazardous situation.
- This appliance can be used by children aged from 8 years and above and persons with reduced physical, sensory or mental capabilities or lack of experience and knowledge if they have been given supervision or instruction concerning use of the appliance in a safe way and understand the hazards involved.

- Children shall not play with the appliance.
- Cleaning and maintenance shall not be made by children unless they are older than 8 and supervised.
- Keep the appliance and its cord out of reach of children less than 8 years.
- Use the appliance only for the usage it is made for. Do not remake any of its components.
- The appliance is intended for household use only.
- Make sure the power cord does not touch any hot parts of the appliance.
- Clean well before first use.
- Before the cooking plates are mounted check if they are totally dry.
- Keep out of reach of children. Do not leave unattended while turned on.
- Always unplug:
 - Before storing or taking off the cooking plates,
 - Before cleaning,
 - After use.
- Always use certified lengthening cords.
- For indoor use only.
- To disconnect the plug pull the plug not the cord.
- Turn on after the cooking plates have been fixed.

- Cool to room temperature before storing.
- Do not touch the cooking plates with metal or other sharp objects.
- If the mains cord is damaged, you must have it replaced by Gorenje, a service centre authorised by Gorenje or similarly qualified persons in order to avoid a hazard.

This appliance is marked according to the European directive 2012/19/EU on Waste Electrical and Electronic Equipment (WEEE). This guideline is the frame of a European-wide validity of return and recycling on Waste Electrical and Electronic Equipment.

FIRST USE

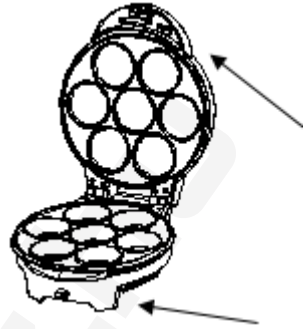
- Make sure the appliance was not damaged in transport.
- Put the appliance on a firm, dry hard base out of reach of children. High temperatures when plugged on!!!
- Make sure:
 - The electrical voltage and frequency is suitable. Check the rating plate for reference.
 - The current is at least 10A.
 - The plug is suitable to the socket.
 - The plug is grounded. The manufacturer does not take any responsibility for misuse.
- **Before first use turn on the appliance and let it heat up without food for at least 10 minutes. Air the room if any unwanted smell. The appliance may produce some smoke when you use it for the first time. This is normal.**

HOW TO USE YOUR APPLIANCE

- Close the appliance and put the plug in the wall socket. The power light and the heating light go on.
- The appliance is ready for use when the ready light goes off.
- Open the appliance and put the food on lower plate.
- Close the lid and lock it.
- Open the appliance after 3-6 minutes to check whether the food is golden brown.
- Remove the food with wooden or plastic fork in order not to damage the coated plates.

REMOVING THE COOKING PLATES

- Unplug the appliance.
- Wait for it to cool down to room temperature.
- Open the appliances.
- Push the fixing clip and remove the plate.



CLEANING

Before cleaning cool the appliance to room temperature.

Open the appliance and the plates clean with a damp cloth.

The outside of the appliance clean with a damp cloth. Do not use any aggressive cleaning materials.

STORAGE

Wind the mains cord round the storage facility and store the appliance in vertical or horizontal position. Store the appliance in a dry place out of reach of children.

ENVIRONMENT

Do not throw away the appliance with the normal household waste at the end of its life, but hand it in at an official collection point for recycling. By doing this, you help to preserve the environment.

GUARANTEE & SERVICE

If you need information or if you have a problem, please contact the Gorenje Customer Care Centre in your country (you find its phone number in the worldwide guarantee leaflet). If there is no Customer Care Centre in your country, go to your local Gorenje dealer or contact the Service department of Gorenje domestic appliances.

WE WISH YOU MANY JOY WITH USING THE GORENJE APPLIANCE!

We reserve the right to any modifications!

Opis ogólny (rys. 1)

1. UCHWYT
2. WSKAŹNIK WŁĄCZENIA
3. WSKAŹNIK NAGRZEWANIA
4. GÓRNA PŁYTA GRZEWCZA
5. DOLNA PŁYTA GRZEWCZA
6. OBUDOWA
7. ZAMKNIĘCIE

OSTRZEŻENIA DOTYCZĄCE BEZPIECZEŃSTWA

Ważne ostrzeżenie!

Urządzenie nagrzewa się podczas działania – Niebezpieczeństwo oparzeń!
Przed przechowywaniem należy poczekać, aż urządzenie się całkowicie ochłodzi!

Gdy urządzenie działa, jego zewnętrzne powierzchnie mocno się nagrzewają. Jeśliby zaszła taka konieczność, należy zastosować uchwyty bądź rękawice kuchenne.

- Przed pierwszym użytkowaniem urządzenia, należy dokładnie zapoznać się z niniejszą instrukcją, aby osiągnąć jak najlepsze rezultaty i uniknąć błędów.
- Urządzenia nie należy podłączać do zewnętrznego wyłącznika czasowego lub systemu zdalnego sterowania, aby nie spowodować zagrożenia.
- Urządzenie może być użytkowane przez dzieci powyżej 8 roku życia oraz osoby o ograniczonych możliwościach fizycznych lub umysłowych, przez osoby niedoświadczone lub o niewystarczającej wiedzy pod warunkiem, że korzystają z urządzenia pod nadzorem lub zostały poinstruowane w zakresie bezpiecznej obsługi urządzenia i znają niebezpieczeństwa związane

- z użytkowaniem urządzenia. Należy dopilnować, aby dzieci nie bawiły się urządzeniem. Dzieci powyżej 8 roku życia nie mogą czyścić i przeprowadzać konserwacji urządzenia bez nadzoru.
- Należy zadbać, aby urządzenie i kabel przyłączeniowy nie były dostępne dla dzieci w wieku poniżej 8 lat.
- Urządzenie przeznaczone jest do przygotowywania żywności. Urządzenia nie należy stosować w innych celach, nie należy go również w jakikolwiek sposób modyfikować.
- Urządzenie przeznaczone jest do stosowania wyłącznie w gospodarstwie domowym.
- Należy uważać, aby kabel przyłączeniowy nie dotykał żadnej części urządzenia, która nagrzewa się podczas działania.
- Przed użytkowaniem obie płyty grzewcze należy dokładnie wyczyścić.
- W urządzeniu można zamocować jedynie całkowicie suche płyty grzewcze.
- Urządzenia nie należy stawiać w miejscu, które jest łatwo dostępne dla dzieci. Działającego urządzenia nie należy nigdy pozostawiać bez nadzoru.
- Urządzenie należy zawsze odłączyć z sieci elektrycznej:
 - zanim odłoży się je do przechowywania lub zanim zdejmie się płyty grzewcze,
 - przed czyszczeniem bądź konserwacją,
 - po użytkowaniu.
- Zawsze należy stosować zalecane przedłużacze.
- Urządzenia nie należy użytkować na zewnątrz.
- **Wyłączając urządzenie, nie należy ciągnąć za kabel, lecz za wtyczkę.**

- Urządzenie można włączyć dopiero po umieszczeniu obu płyt grzewczych.
- Urządzenia nie należy zanurzać w wodzie.
- Przed przechowywaniem należy poczekać, aż urządzenie się całkowicie ochłodzi.
- Gorących płyt grzewczych nie należy dotykać metalowymi przedmiotami, aby nie uszkodzić powłoki ochronnej.
- Uszkodzony kabel przyłączeniowy może wymienić jedynie serwis naprawczy firmy Gorenje, upoważniony przez Gorenje serwis naprawczy lub specjalnie do tego wyszkolona osoba, gdyż tylko w ten sposób będzie można uniknąć wynikającego z tego niebezpieczeństwa.

Urządzenie oznakowane jest zgodnie z europejską dyrektywą 2012/19/ w sprawie zużytego sprzętu elektrotechnicznego i elektronicznego (Waste Electrical and Electronic Equipment - WEEE). Dyrektywa ta określa wymagania dotyczące zbierania i zagospodarowania zużytego sprzętu elektrotechnicznego i elektronicznego, obowiązujące w całej Unii Europejskiej.

USTAWIENIE URZĄDZENIA

- Przed pierwszym użytkowaniem, należy sprawdzić, czy urządzenie nie zostało uszkodzone w czasie transportu.
- Urządzenie należy postawić na równej powierzchni, w takim miejscu, aby nie było dostępne dla dzieci, ponieważ podczas działania urządzenie osiąga wysokie temperatury.
- Zanim urządzenie podłączy się do sieci elektrycznej, należy sprawdzić:
 - czy napięcie sieciowe zgodne jest z napięciem, podanym na tabliczce znamionowej urządzenia,
 - czy moc gniazda sieciowego wynosi co najmniej 10A,
 - czy gniazdo sieciowe jest kompatybilne z wtyczką kabla przyłączającego urządzenia, jeśli nie, gniazdo należy wymienić,
 - czy gniazdo sieciowe jest uziemione. Producent nie odpowiada za szkody, nastale z powodu nie zastosowania się do tego wymogu.
- **Przed pierwszym użytkowaniem urządzenie należy włączyć i pozostawić, aby bez żywności nagrzewało się przez co najmniej 10 minut. Przy tym może być czuć nieprzyjemny zapach**

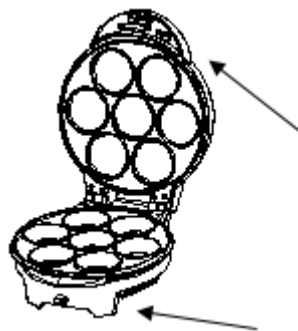
nowości, dlatego należy otworzyć okno, aby wywietrzyć pomieszczenie. Przy pierwszym uruchomieniu urządzenia może wydostawać się z niego dym. Jest to normalne zjawisko.

SPOSÓB UŻYCIA URZĄDZENIA

- Urządzenie należy zamknąć i wtyczkę umieścić w gnieździe sieciowym. Gdy urządzenie jest włączone, zaświecą oba wskaźniki.
- Gdy wskaźnik nagrzewania przestanie świecić, urządzenie będzie gotowe do użytkowania.
- Urządzenie należy otworzyć i na dolną płytę grzewczą położyć jedzenie.
- Opuścić pokrywę i ją zamknąć.
- Po upływie 3-6 minutach minut pokrywę należy otworzyć i podnieść, sprawdzając czy jedzenie zostało zapieczona na złoto-brązowy kolor. Czas pieczenia zależy od indywidualnego smaku jak i doboru składników.
- Jedzenie należy zdjąć za pomocą drewnianej łyżki lub plastikowego widelca, aby nie uszkodzić powłoki ochronnej, znajdującej się na powierzchniach płyt grzewczych..

USUWANIE PŁYT GRZEW CZYCH

- Urządzenie należy odłączyć z sieci elektrycznej.
- Należy poczekać, aż urządzenie się całkowicie ochłodzi.
- Otworzyć urządzenie.
- Zwolnić należy zatrzask i wysunąć płytę grzewczą.



CZYSZCZENIE

- Przed czyszczeniem urządzenie należy odłączyć z sieci elektrycznej i pozostawić je, aby się ochłodziło.
- Urządzenie należy otworzyć i płyty grzewcze oczyścić wilgotną ściereczką.
- Zewnętrzna część urządzenia należy czyścić wilgotną ściereczką. Nie stosować żrących środków czyszczących lub twardszych materiałów, ponieważ można uszkodzić zewnętrzną część urządzenia.

PRZECHOWYWANIE

Kabel przyłączeniowy należy owinąć wokół elementu na przechowywanie kabla, a następnie urządzenie postawić w pionowej bądź poziomej pozycji, w suchym pomieszczeniu, w miejscu niedostępnym dla dzieci.

ŚRODOWISKO

Po wyeksploatowaniu urządzenia nie należy usunąć wraz ze zwykłymi odpadami komunalnymi, lecz oddać do wyznaczonego punktu zbiórki w celu recyklingu. W ten sposób zadba się o ochronę środowiska.

GWARANCJA I NAPRAWY SERWISOWE

W celu uzyskania informacji lub w razie powstania problemów, należy zwrócić się do Centrum Obsługi Klienta firmy Gorenje w Państwa kraju (numer telefonu znajduje się na międzynarodowej karcie gwarancyjnej). Jeśli w Państwa kraju nie ma takiego centrum, należy zwrócić się do lokalnego sprzedawcy firmy Gorenje lub do Działu drobnego sprzętu AGD firmy Gorenje.

ŻYCZYMY PAŃSTWU WIELE SATYSFAKCI PODCZAS UŻYTKOWANIA WYBRANEGO URZĄDZENIA FIRMY GORENJE!

Zastrzegamy sobie prawo do zmian!

RO

Descriere generală (fig. 1)

1. MÂNER
2. INDICATOR DE ALIMENTARE
3. INDICATOR GATA DE FOLOSIRE
4. PLACA SUPERIOARĂ DE PREPARARE
5. PLACA INFERIOARĂ DE PREPARARE
6. CARCASA
7. ÎNCHIZĂTOR MÂNER

INSTRUCȚIUNI PRIVIND SIGURANȚA

Atenție! 

Aparatul este fierbinte atunci când este în funcțiune - pericol de arsuri!
Permiteți răcirea completă a aparatului înainte de a-l depozita.

- **Citiți cu atenție instrucțiunile înainte de prima utilizare.**
- Nu conectați acest aparat la un cronometru extern sau un sistem de control la distanță pentru a evita situațiile periculoase.
- Acest aparat poate fi utilizat de copii cu vârste de cel puțin 8 ani și de persoane cu capacități fizice, senzoriale sau mentale reduse sau lipsite de experiență și cunoștințe numai cu condiția supravegherii sau instruirii lor cu privire la utilizarea aparatului într-un mod sigur

și numai dacă înțeleg riscurile implicate. Copiii trebuie supravegheați, pentru a se asigura ca nu se joacă cu aparatul. Curățarea și întreținerea ce cade în sarcina utilizatorului nu trebuie să fie efectuate de copii dacă aceștia nu au cel puțin 8 ani și dacă nu sunt supravegheați.

- Copiii mici nu trebuie lăsați să se apropie de aparat și cablul acestuia.
- Folosiți aparatul doar pentru scopul prevăzut de utilizare. Nu modificați în niciun fel componentele acestuia.
- Acest aparat este menit pentru utilizare doar în gospodării.
- Asigurați-vă că în timpul funcționării cablul nu atinge suprafețele fierbinți ale aparatului.
- Curățați-l bine înainte de prima folosire.
- Înainte de montarea plăcilor de preparare, verificați dacă acestea sunt complet uscate.
- A nu se lăsa la îndemâna copiilor. Nu lăsați aparatul nesupravegheat atunci când este pornit.
- Întotdeauna scoateți-l din priză:
 - Înainte de depozitare sau de a înlătura plăcile de preparare,

- Înainte de a-l curăța,
- După utilizare.
- Întotdeauna folosiți cabluri de prelungire autorizate.
- Se va utiliza exclusiv la interior.
- Pentru a-l scoate din priză, trageți de ștecăr și nu de cablu.
- Porniți aparatul după montarea plăcilor de preparare.
- Permiteți răcirea aparatului la temperatura camerei înainte de a-l depozita.
- Nu atingeți plăcile de preparare cu obiecte din metal sau cu obiecte ascuțite.
- Dacă cablul de alimentare este deteriorat, solicitați înlocuirea acestuia de către Gorenje, un centru de service autorizat de Gorenje sau persoane similare calificate pentru a evita orice situație periculoasă.

Acest aparat este marcat în conformitate cu Directiva Europeană 2012/19/UE privind deșeurile de echipamente electrice și electronice (DEEE). Aceste linii directoare reprezintă cadrul valid la nivel european privind returnarea și reciclarea deșeurilor de echipamente electrice și electronice.

PRIMA UTILIZARE

- Asigurați-vă că aparatul nu a suferit defecțiuni pe parcursul transportului.
- Așezați aparatul pe o suprafață stabilă, uscată și rigidă, care nu se află la îndemâna copiilor. Aparatul atinge temperaturi înalte atunci când este în funcțiune!!!
- Asigurați-vă că:
- Tensiunea și frecvența electrică sunt adecvate. Consultați plăcuța cu specificații de ordin tehnic ca și referință.
- Curentul este de cel puțin 10A.
- Ștecărul este adecvat pentru priză.
- Ștecărul este împământat. Producătorul nu este responsabil pentru pagube rezultate din utilizarea incorectă a aparatului
- **Înainte de prima utilizare, porniți aparatul și lăsați-l să se încălzească fără niciun aliment înăuntru timp de cel puțin 10 minute. Aerisiți camera în caz de mirosuri neplăcute. Aparatul**

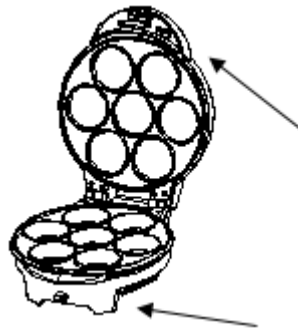
poate produce puțin fum când îl utilizați pentru prima dată. Acest lucru este normal.

CUM SE UTILIZEAZĂ APARATUL

- Închideți aparatul și introduceți ștecărul în priză de perete. Indicatorul de alimentare și cel de încălzire se vor aprinde.
- Aparatul este pregătit pentru utilizare atunci când indicatorul "gata de folosire" se aprinde.
- Deschideți aparatul și așezați alimentele pe placa inferioară de preparare.
- Închideți capacul cu închizătorul.
- Deschideți aparatul după 3-6 minute pentru a verifica dacă alimentele s-au rumenit.
- Scoateți alimentele cu ajutorul unei furculițe din lemn sau plastic pentru a nu deteriora plăcile speciale de preparare.

ÎNLĂTURAREA PLĂCILOR DE PREPARARE

- Scoateți aparatul din priză.
- Așteptați ca acesta să se răcească la temperatura camerei.
- Deschideți aparatul.
- Împingeți clema de fixare și înlăturați placa.



CURĂȚARE

Înainte de curățare, răciți aparatul la temperatura camerei. Deschideți aparatul și curățați plăcile cu ajutorul unei cârpe umezite. Suprafața exterioară a aparatului se va curăța cu ajutorul unei cârpe umezite. Nu folosiți substanțe/materiale agresive de curățare.

DEPOZITARE

Înfășurați cablul de alimentare în jurul dispozitivului de depozitare și depozitați aparatul în poziție verticală sau orizontală. Depozitați aparatul într-un loc uscat, care nu se află la îndemâna copiilor.

MEDIUL ÎNCONJURĂTOR

Nu aruncați aparatul împreună cu deșeurile menajere, ci predați-l la un centru specializat de reciclare. Astfel, contribuiți la protejarea mediului înconjurător.

GARANȚIE & SERVICE

Dacă aveți nevoie de informații sau vă confrunțați cu o problemă, vă rugăm contactați Centrul de Asistență Clienți Gorenje din țara dumneavoastră

(veți găsi numărul de telefon în broșura referitoare la garanția globală). Dacă nu există un Centru de Asistență Clienți în țara dumneavoastră, contactați reprezentantul Gorenje sau departamentul de Service Gorenje pentru aparate de uz casnic la nivel local.

VĂ DORIM SĂ VĂ BUCURAȚI DE FOLOSIREA APARATULUI GORENJE!

Ne rezervăm dreptul de a face modificări!

CZ

Všeobecný popis (obr. 1)

1. DRŽADLO
2. KONTROLKA NAPÁJENÍ
3. KONTROLKA OHŘEVU
4. HORNÍ PEČICÍ DESKA
5. SPODNÍ PEČICÍ DESKA
6. TĚLO SPOTŘEBIČE
7. ZÁMEK

BEZPEČNOSTNÍ POKYNY

Upozornění! 

Zapnutý spotřebič je horký – nebezpečí popálení! Než budete spotřebič ukládat, nechte ho úplně vychladnout.

- Před prvním použitím si pečlivě přečtěte návod.
- Tento spotřebič nikdy nepřipojujte k externímu časovému spínači nebo k systému dálkového ovládní, aby nedošlo k nebezpečným situacím.
- Děti ve věku do 8 let je třeba udržovat mimo dosah, nejsou-li pod trvalým dohledem.
- Toto zařízení mohou používat děti od 8 let a osoby s omezenou fyzickou, smyslovou či mentální schopností či osoby bez dostatečných zkušeností a znalostí, jsou-li pod dohledem, nebo pokud jim byly poskytnuty pokyny ohledně bezpečného používání zařízení a pokud znají související rizika. Děti by měly být pod dohledem, aby si nemohly s tímto spotřebičem hrát. Čištění a

uživatelskou údržbu nesmí provádět děti do 8 let a bez dozoru

- Uchovávejte spotřebič a jeho přívodní kabel mimo dosah dětí mladších 8 let.
- Spotřebič používejte pouze pro účel, pro který je určen. Neupravujte žádné součásti spotřebiče.
- Spotřebič je určený výhradně pro použití v domácnosti.
- Ujistěte se, že se napájecí kabel nedotýká žádných horkých částí spotřebiče.
- Před prvním použitím spotřebič důkladně očistěte.
- Před připevněním pečicích desek zkontrolujte, že jsou zcela suché.
- Uchovávejte mimo dosah dětí. Spotřebič nenechávejte v provozu bez dozoru.
- Spotřebič odpojte vždy:
 - před uložením nebo před sejmutím pečicích desek,
 - před čištěním,
 - po použití.
- Používejte vždy ověřené prodlužovací kabely.
- Pouze pro použití uvnitř budov.
- Zástrčku odpojte zatažením za zástrčku, nikoli za kabel.
- Spotřebič zapněte po upevnění pečicích desek.
- Před uložením spotřebič nechte vychladnout na pokojovou teplotu.
- Nedotýkejte se pečicích desek kovovými nebo jinými ostrými předměty.

- Jestliže je napájecí kabel poškozený, musí ho vyměnit společnost Gorenje prostřednictvím autorizovaného servisního střediska nebo podobně kvalifikované osoby, aby bylo vyloučeno jakékoli nebezpečí.

Tento spotřebič je označen v souladu s evropskou směrnicí 2012/19/EU o odpadních elektrických a elektronických zařízeních (WEEE/OEEZ). Tato směrnice je rámcem s celoevropskou platností pro sběr a recyklaci odpadů z elektrických a elektronických zařízení.

PRVNÍ POUŽITÍ

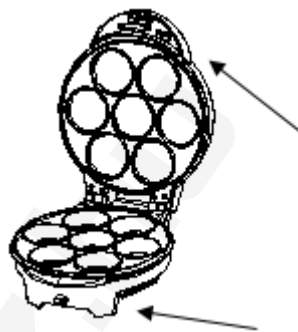
- Zkontrolujte spotřebič, zda při přepravě nedošlo k jeho poškození.
- Spotřebič postavte na pevný suchý tvrdý podklad, mimo dosah dětí. Pozor na vysoké teploty při používání!
- Dbejte na následující pokyny:
- Elektrické napětí a frekvence musejí odpovídat předepsaným hodnotám; údaje naleznete na výrobním štítku spotřebiče.
- Minimální proud je 10 A.
- Zásuvka musí být vhodná pro danou zástrčku.
- Zástrčka musí být uzemněná. Výrobce neodpovídá za škody způsobené nesprávným používáním spotřebiče.
- **Před prvním použitím zapněte spotřebič a nechte ho ohřívat nejméně 10 minut bez potravin. Pokud zaznamenáte nežádoucí zápach, vyvětrejte místnost. Při prvním použití spotřebiče se z něj může trochu kouřit. Je to normální.**

JAK POUŽÍVAT SPOTŘEBIČ

- Zavřete kryt a zastrčte přívodní kabel do zásuvky. Rozsvítí se kontrolky napájení a ohřevu.
- Sendvičovač je připraven, jakmile kontrolka ohřevu zhasne.
- Otevřete kryt a vložte pokrm na dolní plochu.
- Zavřete kryt a zajistěte ho.
- Po 3–6 minutách otevřete spotřebič a zkontrolujte, zda je pokrm zlatavě hnědý.
- Vyjměte pokrm dřevěnou nebo plastovou vidličkou, aby se nepoškodila krycí vrstva na topné ploše.

SEJMUTÍ PEČICÍCH DESEK

- Vypojte spotřebič ze sítě.
- Vyčkejte, dokud nevychladne na pokojovou teplotu.
- Otevřete spotřebič.
- Přitlačte na svorku a vyjměte desku.



ČIŠTĚNÍ

Před čištěním nechte spotřebič vychladnout na pokojovou teplotu. Otevřete spotřebič a očistěte obě topné plochy vlhkým hadříkem. Vnější části spotřebiče očistěte vlhkým hadříkem. Nepoužívejte agresivní čisticí prostředky.

USKLADNĚNÍ

Přívodní kabel stočte do kruhu a uložte spotřebič do svislé nebo vodorovné polohy. Spotřebič ukládejte na suché místo, mimo dosah dětí.

ŽIVOTNÍ PROSTŘEDÍ

Spotřebič na konci jeho životnosti nevyhazujte do běžného domovního odpadu, ale předejte ho k recyklaci na oficiálním sběrném místě. Tímto způsobem pomůžete chránit životní prostředí.

ZÁRUKA A SERVIS

S případnými žádostmi o informace nebo v případě problémů prosím obraťte se na centrum péče o zákazníky společnosti Gorenje ve své zemi (telefonní číslo na centrum péče o zákazníky najdete na univerzálním záručním listě). Jestliže se ve vaší zemi žádné centrum péče o zákazníky nenachází, obraťte se na svého místního obchodního zástupce společnosti Gorenje nebo na servisní oddělení společnosti Gorenje pro domácí spotřebiče.

PŘEJEME VÁM MNOHO PŘÍJEMNÝCH ZÁŽITKŮ SE SPOTŘEBIČEM GORENJE!

Vyhrazujeme si právo na jakékoli úpravy!

Opis zariadenia (Obr. 1)

1. RÚČKA
2. INDIKÁTOR NAPÁJANIA
3. INDIKÁTOR ZAHRIEVANIA
4. HORNÁ PLATNIČKA
5. DOLNÁ PLATNIČKA
6. TELO SPOTREBIČA
7. ZÁMKA

BEZPEČNOSTNÉ POKYNY

Varovanie!

Spotrebič je počas prevádzky veľmi horúci – nebezpečenstvo popálenia. Pred odložením nechajte spotrebič úplne vychladnúť.

- **Pred prvým použitím si pozorne prečítajte návod na obsluhu.** Spotrebič nikdy nepripájajte k externým časovým spínačom alebo diaľkovo ovládaným systémom. Vyhnete sa nebezpečným situáciám.
- Toto zariadenie môžu používať deti od 8 rokov a osoby s obmedzenou fyzickou, zmyslovou či mentálnou schopnosťou či osoby bez dostatočných skúseností a znalostí, pokiaľ sú pod dozorom, alebo pokiaľ im boli poskytnuté pokyny o bezpečnom používaní zariadenia a pokiaľ poznajú súvisiace riziká.
- Dbajte na to, aby sa deti nehrali so zariadením. Čistenie a užívateľskú údržbu nesmú robiť deti do 8 rokov a deti bez dozoru.
- Spotrebič a napájací kábel držte z dosahu mladších detí ako 8 rokov.
- Spotrebič používajte len na určený účel.
- Spotrebič je určený len na domáce použitie.
- Skontrolujte, či sa napájací kábel nedotýka horúcich častí spotrebiča.
- Spotrebič pred prvým použitím vyčistite.

- Spotrebič počas prevádzky nenechávajte bez dozoru.
- Vždy ho odpojte od napájania:
 - pred odložením,
 - pred čistením,
 - po použití.
- Používajte len certifikované predlžovacie káble.
- Len pre použitie v interiéri.
- Pri odpájaní napájacieho kábla ťahajte za zástrčku, nie za kábel.
- Spotrebič zapnite po umiestnení platničiek.
- Pred odložením nechajte spotrebič vychladnúť na izbovú teplotu.
- Grilovacích dosiek sa nedotýkajte kovovými alebo ostrými predmetmi.
- Ak je napájací kábel poškodený, nechajte ho vymeniť v autorizovanom servise, aby sa zabránilo nebezpečným situáciám.

Tento spotrebič je označený v súlade s európskou smernicou 2012/19/EU o odpade elektrických a elektronických spotrebičov (WEEE). Táto smernica určuje spôsob likvidácie a recyklácie elektrických a elektronických spotrebičov.

PRVÉ POUŽITIE

- Skontrolujte, či spotrebič nebol poškodený pri preprave.
- Spotrebič položte na pevný a suchý povrch mimo dosahu detí. Po pripojení vzniká vysoká teplota!!!
- Uistite sa že:
 - Je vhodné elektrické napätie. Skontrolujte podľa typového štítku.
 - Minimálny prúd je 10A.
 - Zástrčka je vhodná na pripojenie k zásuvke.
 - Zásuvka je uzemnená. Výrobca nepreberá žiadnu zodpovednosť za zneužitie.
- **Pred prvým použitím zapnite spotrebič a nechajte ho zahriať bez pokrmu na 10 minút. V prípade nepríjemného zápachu vyvetrajte**

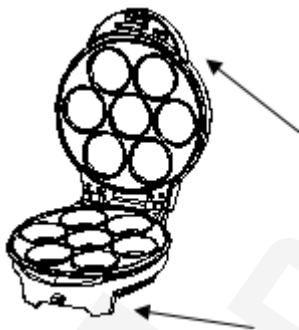
miestnosť. Pri prvom použití spotrebiča sa z neho môže trochu dymiť. Je to normálne.

POUŽITIE SPOTREBIČA

- Zatvorte spotrebič a pripojte zástrčku k elektrickej zásuvke. Svetlí indikátor napájania a zahrievania.
- Spotrebič je pripravený na použitie, keď zhasne indikátor zahrievania.
- Otvorte spotrebič a na spodnú dosku vložte sendvič.
- Zatvorte spotrebič a zamknite.
- Po 3 – 6 minútach otvorte spotrebič a skontrolujte, či je sendvič hnedastý.
- Sendvič vyberte plastovou alebo drevenou vydličkou, aby nedošlo k poškodeniu povrchu.

VYBRATIE PLATNIČIEK

- Odpojte spotrebič od napájania.
- Nechajte spotrebič vychladnúť na izbovú teplotu.
- Otvorte spotrebič.
- Zatláčajte na poistku a vyberte platničku.



ČISTENIE

Pred čistením nechajte spotrebič ochladnúť na izbovú teplotu.

Spotrebič otvorte a dosky vyčistite vlhkou handričkou.

Povrch spotrebiča vyčistite vlhkou handričkou.

Nepoužívajte agresívne čistiace prostriedky.

SKLADOVANIE

Napájací kábel omotajte okolo spotrebiča a spotrebič skladujte vo vertikálnej alebo horizontálnej polohe.

Spotrebič skladujte na suchom mieste mimo dosahu detí.

ŽIVOTNÉ PROSTREDIE

Spotrebič nelikvidujte spolu s domovým odpadom. Odovzdajte ho na zbernom dvore za účelom jeho recyklácie. Tým pomáhate chrániť životné prostredie.

ZÁRUKA & SERVIS

V prípade otázok alebo možných problémov sa obráťte na zákaznícky servis Gorenje vo vašej krajine (telefónne číslo nájdete v medzinárodnom záručnom liste). Ak vo vašej krajine nie je zákaznícky servis, obráťte sa na predajcu alebo servisné oddelenie domácich spotrebičov Gorenje.

PAJEME VÁM VEĽA SPOKOJNOSTI PRI POUŽÍVANÍ SPOTREBIČA GORENJE!

Právo na zmeny vyhradené!

Загальний опис (Мал. 1)

1. РУЧКА
2. ІНДИКАТОР ЖИВЛЕННЯ
3. ІНДИКАТОР ГОТОВНОСТІ
4. ВЕРХНЯ НАГРІВАЛЬНА ПЛАСТИНА
5. НИЖНЯ НАГРІВАЛЬНА ПЛАСТИНА
6. КОРПУС
7. ФІКСАТОР РУЧКИ

ІНСТРУКЦІЇ З ТЕХНІКИ БЕЗПЕКИ

Застереження!

Увімкнений прилад сильно нагрівається. Стережіться опіків! Перш ніж прибрати прилад на зберігання, дайте йому повністю охолонути.

- **Перед першим використанням ретельно вивчіть інструкції.**
- У жодному разі не підключайте цей прилад до зовнішнього таймера або системи дистанційного керування, щоб уникнути небезпечної ситуації.
- Дітей, молодших 8 років, не варто допускати до прибору, лише за умови постійного нагляду дорослого. Стежте, щоб діти не гралися з приладом. За умови чітких інструкцій, роз'яснень з приводу безпечного використання або під наглядом дорослої здорової людини, даним приладом можуть користуватись діти старші за 8 років, люди з послабленими фізичними, чутливими та психічними здібностями, особи без досвіду використання прилада.
- Зберігайте прилад і шнур живлення в місці недоступному для дітей до 8 років.
- Використовуйте прилад тільки за призначенням. Не переробляйте компоненти приладу.

- Цей прилад призначено тільки для побутового використання.
- Переконайтеся, що шнур живлення не торкається гарячих частин приладу.
- Перед першим використанням очистьте прилад.
- Перш ніж установити нагрівальні пластини, переконайтеся, що вони повністю висохли.
- Зберігайте прилад у недоступному для дітей місці. Не залишайте без нагляду увімкнений прилад.
- Завжди від'єднуйте прилад від джерела живлення в таких випадках:
 - перед тим, як прибрати його на зберігання або виймати нагрівальні пластини;
 - перед чищенням;
 - після використання.
- Завжди використовуйте сертифіковані подовжувальні шнури.
- Лише для використання у приміщенні.
- Щоб від'єднати прилад від розетки, тягніть за штепсельну вилку, а не за шнур.
- Вмикайте прилад після того, як нагрівальні пластини зафіксовано.
- Перш ніж прибрати прилад на зберігання, дайте йому охолонути до кімнатної температури.
- Не торкайтесь нагрівальних пластин металевими або іншими гострими предметами.
- Якщо шнур живлення пошкоджено, для уникнення небезпеки його необхідно замінити. Для цього зверніться до компанії Gorenje, авторизованого сервісного центру Gorenje або фахівців із належною кваліфікацією.

Цей прилад позначено відповідно до Директиви ЄС 2012/19/EU щодо відходів електричного та електронного обладнання (WEEE). Ця директива є основою законодавства щодо повернення та вторинної переробки відходів електричного й електронного обладнання у країнах Європи.

ПЕРШЕ ВИКОРИСТАННЯ

- Переконайтеся, що прилад не пошкоджено під час транспортування.
- Розмістіть прилад на стійкій сухій твердій поверхні в недоступному для дітей місці. Увімкнений прилад сильно нагрівається!
- Переконайтеся, що:
 - електрична напруга й частота відповідають вимогам. Див. паспортну табличку для отримання відомостей;
 - сила струму становить не менше 10 А;
 - штепсельна вилка підходить до розетки;
 - штепсельна вилка заземлена. Виробник не несе відповідальність за неправильне використання.
- **Перед першим використанням увімкніть прилад і дайте йому нагрітися без їжі протягом не менше 10 хвилин. Провітріть приміщення, якщо з'явиться непріємний запах. При першому використанні приладу, може з'явитися невелика кількість диму. Це є нормальним явищем.**

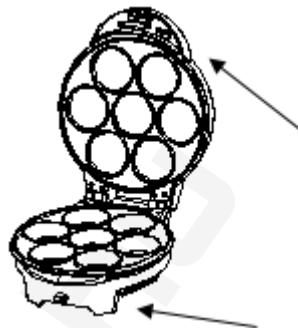
ВИКОРИСТАННЯ ПРИЛАДУ

- Закрийте прилад і увімкніть в розетку. Індикатори живлення та нагрівання почнуть світитися.
- Прилад готовий до використання, якщо індикатор готовності згасне.
- Відкрийте прилад і покладіть їжу на нижню пластину.
- Закрийте кришку та зафіксуйте її.
- Через 3–6 хвилин відкрийте прилад, щоб подивитися, чи з'явилася на їжі золотиста скоринка.
- Вийміть їжу дерев'яною або пластиковою виделкою, щоб не пошкодити покриття пластин.

ВИЙМАННЯ НАГРІВАЛЬНИХ ПЛАСТИН

- Від'єднайте прилад від електромережі.

- Зачекайте, доки він не охолоне до кімнатної температури.
- Відкрийте прилад.
- Натисніть на затискач і вийміть пластину.



ЧИЩЕННЯ

Перед чищенням дайте приладу охолонути до кімнатної температури.

Відкрийте прилад і протріть пластини вологою тканиною.

Протріть корпус приладу вологою тканиною. Не використовуйте агресивні миючі засоби.

ЗБЕРІГАННЯ

Змотайте шнур живлення навколо пристосування для його зберігання. Зберігайте прилад у вертикальному або горизонтальному положенні. Зберігайте прилад у сухому недоступному для дітей місці.

ДОВКІЛЛЯ

Після завершення терміну експлуатації не викидайте прилад у контейнер із побутовим сміттям. Натомість передайте його в офіційний центр збору для утилізації. Цим ви посприєте збереженню довкілля.

ОБСЛУГОВУВАННЯ ТА ГАРАНТІЯ

Якщо у вас виникнуть запитання або проблеми, зверніться в Центр обслуговування споживачів Gorenje у своїй країні (його номер телефону можна знайти на гарантійному талоні). Якщо у вашій країні немає Центру обслуговування споживачів, зверніться до місцевого дилера компанії Gorenje або сервісного центру, де обслуговуються побутові прилади Gorenje.

БАЖАЄМО ВАМ ПРИЄМНОГО КОРИСТУВАННЯ ПРИЛАДОМ GORENJE!

Ми залишаємо за собою право вносити будь-які зміни.

Általános leírás (ábra 1)

1. FOGANTYÚ
2. MŰKÖDÉS KIJELZÉSE
3. MELEGÍTÉS KIJELZÉSE
4. FELSŐ SÜTŐLAP
5. ALSÓ SÜTŐLAP
6. HÁZ
7. ZÁR

BIZTONSÁGI FIGYELMEZTETÉSEK

Fontos figyelmeztetés! 

A készülék működés közben felmelegszik – égésveszély! Mielőtt a készüléket eltenné, várja meg, amíg teljesen kihűl.

A készülék működése közben külső felületei erősen felmelegednek. Ha szükséges, használja a fogantyúkat vagy vegyen fel védőkesztyűt.

- **A készülék első alkalommal történő használata előtt a minél jobb eredmények elérése és a hibák elkerülése érdekében olvassa át figyelmesen a használati utasítást.**

A készüléket ne kapcsolja külső időkapcsolóra vagy távirányítós rendszerre, a veszélyek elkerülése érdekében.

- A 8 évnél fiatalabb gyermekeket tartsa távol a készüléktől, vagy biztosítsa folyamatos felügyeletüket. 8 évnél idősebb gyerekek, csökkent fizikai-, értelmi-, vagy mentális képességű személyek, illetve megfelelő tapasztalatokkal és ismeretekkel nem rendelkező személyek felügyelet mellett, vagy akkor használhatják a készüléket, ha annak biztonságos üzemeltetéséről útmutatást kaptak, és a kapcsolódó kockázatokat megértették.

- Figyelni kell a gyermekekre, hogy ne játszanak a készülékkel.
- A készülék tisztítását és felhasználói karbantartását 8 évnél idősebb gyerekek végezhetik, de csak felügyelet mellett.
- Ügyeljen rá, hogy a készülékhez és a csatlakozó kábelhez ne férhessenek hozzá 8 évnél fiatalabb gyerekek.
- A készülék ételkészítésre való. Ne használja más célokra és semmilyen körülmények között ne alakítsa át.
- A készülék kizárólag háztartásban való használatra készült.
- Ügyeljen rá, hogy a csatlakozó kábel ne érintkezzen a készülékkel, ami működés közben erősen felmelegszik.
- Használat előtt tisztítsa meg alaposan a sütőlapokat.
- A készülékre csak teljesen száraz sütőlapokat szereljen fel.
- A készüléket ne helyezze olyan helyre, ahol gyerekek is hozzáférhetnek. Ne hagyja a készüléket felügyelet nélkül, amikor be van kapcsolva.
- A készüléket mindig húzza ki a konnektorból az alábbi esetekben:
 - mielőtt eltenné, illetve mielőtt levenné a sütőlapokat,
 - tisztítás vagy karbantartás előtt,
 - használat után.
- Csak bevizsgált hosszabbítót használjon.
- A készüléket ne használja kültéren.
- **A készüléket ne a csatlakozó kábelnél, hanem a villásdugónál fogva húzza ki a konnektorból.**
- A készüléket csak akkor kapcsolja be, ha a sütőlapok fel vannak helyezve.
- A készüléket ne merítse vízbe.

- Mielőtt a készüléket eltenné, várja meg, amíg teljesen kihűl.
- A forró lapokhoz ne érjen fém tárgyakkal, nehogy megsérüljön a bevonatuk.
- A sérült csatlakozó kábelt csak a Gorenje szervíz, a Gorenje márkaszervíz vagy más szakember cserélheti ki, a veszélyek elkerülése érdekében.

A termék a hulladék elektromos és elektronikus berendezésektől szülő, 2012/19/EU számú (waste electrical and electronic equipment – WEEE) európai uniós irányelvnek megfelelően van jelölve. Ez az irányelv határozza meg a hulladék elektromos és elektronikus berendezések gyűjtésének és kezelésének Európai Unió-szerte étvényes szabályait.

A KÉSZÜLÉK ELHELYEZÉSE

- Első használat előtt ellenőrizze, hogy a készülék nem sérült-e meg szállítás közben.
- A készüléket egyenes felületen helyezze el, olyan helyen, ahol a gyerekek nem érik el, mert működés közben igen magas hőmérsékletre melegedhet.
- Mielőtt a készüléket az elektromos hálózatra csatlakoztatná, ellenőrizze az alábbiakat:
- a hálózati feszültség és a frekvencia megfelel-e a készülék adattábláján feltüntetettnek;
- az áram legalább 10A;
- a konnektor megfelel-e a készülékhez tartozó villásdugóhoz – ha nem, akkor cserélje ki;
- a konnektor földelt-e. A gyártó nem vállal felelősséget a fentiek be nem tartása miatt keletkező károkért.
- **Első használat előtt kapcsolja be a készüléket és melegítse étel nélkül legalább 10 percig. Ennek során kellemetlen szag képződik, ezért nyissa ki az ablakot és szellőztesse ki a helyiséget. Az első használat során a készülék egy kicsit füstölhet. Ez természetes jelenség.**

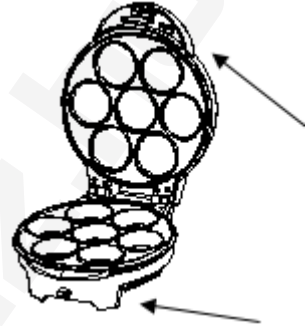
A KÉSZÜLÉK HASZNÁLATA

- Zárja be a készüléket és dugja be a villásdugót a fali konnektorbá. Ha a készülék bekapcsolásra került, mindkét jelfény kigyullad.
- Amikor a melegítést jelző jelfény kialszik, a készülék használatra kész.
- Nyissa ki a készüléket és helyezze az ételt az alsó sütőlapra.
- Csukja le a készülék fedelét és zárja be.

- 3-6 perc elteltével nyissa ki a fedelet és ellenőrizze, hogy az étel aranybarnára sült-e már. A sütés időtartama a személyes ízléstől és az összetevőktől függ.
- Az ételt fakanállal vagy műanyag villával vegye ki, hogy ne sérüljön meg a lapok felülete.

A SÜTŐLAPOK ELTÁVOLÍTÁSA

- Húzza ki a villásdugót a konnektorból.
- Várja meg, amíg a készülék teljesen lehűl.
- Nyissa ki a készüléket.
- Mozdítsa el a pöcköket és húzza ki a sütőlapot.



TISZTÍTÁS

- A tisztítás megkezdése előtt húzza ki a villásdugót a konnektorból és várjon, amíg a készülék lehűl.
- Nyissa ki a készüléket és tisztítsa meg a lapokat nedves ruhával.
- A készülék külső felületét tisztítsa meg nedves ruhával. Ne használjon erős, vagy súroló hatású tisztítószerkeket, mert azok megsérthetik a készülék külső felületét.

TÁROLÁS

Tekerje fel a csatlakozó kábelt a kábeltartóra, majd állítsa a készüléket függőleges vagy vízszintes helyzetbe, és tárolja száraz helyen, ahol a gyerekek nem férhetnek hozzá.

KÖRNYEZETVÉDELME

A készüléket élettartama végén ne tegye a háztartási hulladék közé, hanem adja le egy hivatalos gyűjtőhelyen. Így hozzájárul környezetünk védelméhez.

GARANCIA ÉS SZERVÍZ

További információkért, vagy nehézségek esetén forduljon az országában működő Gorenje ügyfélszolgálathoz (ennek telefonszámát a nemzetközi garancialevélen találja). Amennyiben az Ön országában nincs ilyen ügyfélszolgálat, forduljon a helyi Gorenje kereskedőhöz vagy a Gorenje háztartási kisgépek osztályához.

BG

Общо описание (фиг. 1)

1. ДРЪЖКА
2. СВЕТЛИНЕН ИНДИКАТОР ЗА ЗАХРАНВАНЕТО
3. СВЕТЛИНЕН ИНДИКАТОР ЗА ГОТОВНОСТ
4. ГОРНА ПЛОЧА
5. ДОЛНА ПЛОЧА
6. КОРПУС
7. ЗАКЛЮЧВАНЕ НА ДРЪЖКАТА

ИНСТРУКЦИИ ЗА БЕЗОПАСНОСТ

Предупреждение!

Тостерът за сандвичи и гофрети е горещ, когато е включен - пазете се от кожни изгаряния! Изчакайте уредът да се охлади напълно преди да го приберете.

- Прочетете внимателно инструкциите преди да използвате уреда за първи път.
Никога не свързвайте уреда към външен таймер или система за дистанционно управление, за да избегнете опасни ситуации.
- Този уред може да се използва от лица над 8 години и хора с намалени физически, психически или сетивни способности, или такива без опит и познания, ако те са под наблюдение или са били инструктирани по повод рисковете, които носи употребата на уреда.
- Деца не бива да си играят с уреда.
- Почистването и поддръжката на уреда не бива да се извършват от деца под 8 години и не са под надзор.
- Дръжте уреда и неговия кабел далеч от деца под 8-годишна възраст.

- Използвайте уреда само по предназначение. Не преправяйте частите на уреда.
- Уредът е предназначен само за домашна употреба.
- Уверете се, че захранващият кабел не докосва горещите части на уреда.
- Почистете добре преди първа употреба.
- Уверете се, че плочите на тостера са напълно сухи преди да ги монтирате.
- Пазете уреда далеч от деца. Не оставяйте уреда без надзор, когато е включен.
- Винаги изключвайте от захранването:
 - Преди прибиране и сваляне на плочите,
 - Преди почистване,
 - След употреба.
- Винаги използвайте сертифицирани удължители за кабели.
- Само за употреба в закрити помещения.
- За да изключите захранващия кабел от контакта, издърпайте щепсела, а не самия кабел.
- Включете уреда след като сте монтирали плочите.
- Охладете до стайна температура преди да приберете тостера.
- Не докосвайте плочите с метални или други остри предмети.
- Ако захранващият кабел е повреден, той трябва да бъде сменен от Gorenje, техен упълномощен сервиз или квалифициран техник, за да се избегне всякаква опасност.

Този уред има маркировка съгласно европейска директива 2012/19/ЕС относно изхвърлянето на използвано електрическо и електронно оборудване (WEEE). Тази маркировка представлява обозначение за валидност в цяла Европа на възможността за връщане и рециклиране на използвано електрическо и електронно оборудване.

ПРЕДИ ПЪРВА УПОТРЕБА

- Уверете се, че уредът не е повреден при транспортирането.
- Поставете тостерът върху стабилна, суха, твърда основа, далеч от деца. Уредът развива високи температури, когато е включен в мрежата!!!
- Уверете се, че:
- Електрическото напрежение и честота са подходящи. За справка вижте заводската табела, указваща основна информация за уреда.
- Токът трябва да е поне 10А.
- Щепселът трябва да е подходящ за контакта.
- Контактът трябва да е заземен. Производителят не носи отговорност за неправилна употреба.
- **Преди първа употреба включете уреда и го оставете да се нагрее без храна за около 10 минути. Проветрете стаята, ако има нежелана миризма. Уредът може да произведе пушек при първа употреба. Това е нормално.**

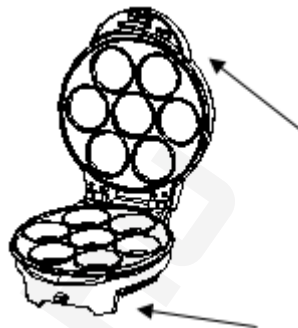
КАК ДА ИЗПОЛЗВАТЕ УРЕДА

- Затворете тостера за сандвичи и гофрети и включете щепсела на захранващия кабел в контакта на стената. Светлинният индикатор за захранването и индикаторът за нагриване светват.
- Уредът е готов за употреба, когато светлинният индикатор за готовност изгасне.
- Отворете тостера и сложете храната на долната плоча.
- Затворете капака и го заключете.
- Отворете тостера след 3-6 минути, за да проверите дали храната е със златиста коричка.
- Отстранете храната с помощта на дървена или пластмасова вилица, за да не повредите покритието на плочите.

СВАЛЯНЕ НА ПЛОЧИТЕ

- Изключете тостера от контакта.

- Оставете го да се охлади до стайна температура.
- Отворете уреда.
- Натиснете фиксиращата щипка и свалете плочата.



ПОЧИСТВАНЕ

Преди почистване охладете тостера до стайна температура.

Отворете уреда и почистете плочите с влажна кърпа.

Почистете корпуса на уреда с влажна кърпа. Не използвайте абразивни почистващи препарати.

СЪХРАНЕНИЕ

Навийте захранващия кабел около поставката за съхранение и съхранявайте уреда върху нея във хоризонтална или вертикална позиция.

Съхранявайте уреда на сухо място, далеч от деца.

ОКОЛНА СРЕДА

Не изхвърляйте уреда заедно с обикновените битови отпадъци, когато приключите с употребата му, а го предайте в специализиран пункт за рециклиране на използвани електрически уреди. По този начин ще помогнете за опазване на околната среда.

ГАРАНЦИЯ И СЕРВИЗ

Ако имате нужда от допълнителна информация или възникне някакъв проблем при употребата на уреда, моля обърнете се към центъра за обслужване на клиенти на Gorenje във вашата страна (ще намерите съответния телефонен номер в гаранционната книжка за международна гаранция на уреда). Ако във вашата страна няма център за обслужване на клиенти, отидете при местния представител на Gorenje или се свържете със специализирания сервиз на домакински уреди Gorenje.

ПОЛЗВАЙТЕ УРЕДА НА GORENJE С УДОВОЛСТВИЕ!

Запазваме си правото на всякакви промени.

1. РУЧКА
2. ИНДИКАТОР РАБОТЫ
3. ИНДИКАТОР НАГРЕВА
4. ВЕРХНЯЯ ПЛАСТИНА
5. НИЖНЯЯ ПЛАСТИНА
6. КОРПУС
7. ЗАМОК КРЫШКИ

МЕРЫ БЕЗОПАСНОСТИ

Предупреждение!

Во время работы части прибора нагреваются. Опасность ожогов! Не убирайте прибор на хранение, пока он полностью не остынет.

- **Внимательно прочитайте инструкцию по эксплуатации перед первым использованием прибора.**
- Во избежание опасности не подключайте прибор к внешнему таймеру и внешнему блоку дистанционного управления.
- Этим прибором могут пользоваться дети, старше 8 лет; лица с ограниченными физическими, чувствительными и умственными способностями; лица, не имеющие опыта работы с устройством и не знающие как им пользоваться только под контролем и руководством лиц, обеспечивающих безопасное использование и связанных с ним рисков.
- Следите, чтобы дети не играли с прибором.
- Чистка и обслуживание не должны проводиться детьми младше 8 лет, либо под контролем взрослых.
- Храните прибор и сетевой кабель в месте, недоступном для детей младше восьми лет.
- Используйте прибор только по назначению. Запрещается вносить изменения в детали прибора.

- Прибор предназначен только для использования в быту.
- Следите, чтобы сетевой кабель не касался горячих частей прибора.
- Очистите прибор перед первым использованием.
- Перед установкой тщательно просушите пластины.
- Храните прибор в недосягаемом для детей месте. Не оставляйте включенный прибор без присмотра.
- Извлеките сетевой кабель из розетки:
 - перед хранением,
 - перед очисткой,
 - после использования.
- Используйте только сертифицированные электрические удлинители.
- Прибор предназначен только для использования в помещении.
- Извлекайте сетевой кабель, удерживая его за вилку, а не за провод.
- Прибор включайте только с надежно закрепленными пластинами.
- Дайте прибору полностью остыть, прежде чем убрать на хранение.
- Во избежание повреждения покрытия пластин не прикасайтесь к ним металлическими и острыми предметами.
- Во избежание несчастных случаев замену поврежденного сетевого кабеля может производить только авторизованный сервисный центр или квалифицированный специалист!

Данный прибор маркирован в соответствии с Европейской директивой 2012/19/EU по обращению с отходами от электрического и электронного оборудования (Waste Electrical and Electronic Equipment — WEEE). Данная директива определяет требования по сбору и утилизации отходов электрического и электронного оборудования, действующие во всех странах ЕС.

ПЕРЕД НАЧАЛОМ ИСПОЛЬЗОВАНИЯ

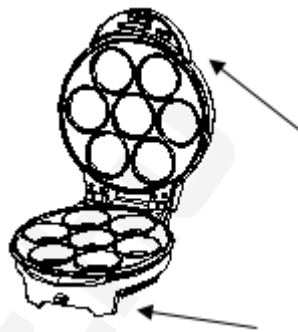
- Перед первым использованием проверьте, что прибор не имеет транспортных повреждений.
- Установите прибор на ровную, сухую, устойчивую поверхность вне досягаемости для детей. Во время работы прибор сильно нагревается!
- Перед подключением прибора к электросети проверьте:
 - что напряжение сети соответствует напряжению, указанному на шильде прибора,
 - что сила тока сетевой розетки не менее 10 А,
 - что сетевая розетка соответствует вилке прибора (штепселю),
 - что сетевая розетка заземлена.Производитель не несет ответственность за ущерб, произошедший в результате неправильной эксплуатации.
- **Перед первым использованием включите прибор и оставьте его нагреваться без продуктов не менее 10 минут. Если в процессе нагревания появится неприятный запах, проветрите помещение. При первом использовании из прибора может пойти дым. Это нормально.**

ИСПОЛЬЗОВАНИЕ

- Закройте прибор и вставьте вилку сетевого кабеля в розетку. Загорятся индикаторы работы и нагрева.
- Когда прибор достигнет нужной температуры, индикатор нагрева погаснет.
- Откройте прибор и положите бутерброд на нижнюю пластину.
- Закройте верхнюю пластину и закройте замок.
- Откройте прибор через 3-6 минут и проверьте, подрумянился ли бутерброд.
- Извлеките готовый бутерброд, используя деревянную или силиконовую лопатку, чтобы не повредить пластину.

СНЯТИЕ ПЛАСТИН

- Отключите прибор от электросети.
- Дайте прибору полностью остыть.
- Раскройте прибор.
- Сдвиньте фиксаторы и снимите пластину.



ОЧИСТКА

Перед очисткой отключите прибор от электросети и дайте ему остыть.

Раскройте прибор и протрите пластины влажной тряпкой.

Корпус прибора протрите влажной тряпкой. Не используйте агрессивные чистящие средства и грубые материалы, так как они могут повредить корпус прибора.

ХРАНЕНИЕ

Намотайте кабель на приспособление для хранения кабеля и поставьте прибор в горизонтальное или вертикальное положение. Храните прибор в сухом месте, не доступном для детей.

ОХРАНА ОКРУЖАЮЩЕЙ СРЕДЫ

Изделие не подлежит утилизации в качестве бытовых отходов. Его следует сдать в соответствующий пункт приема электронного и электрооборудования для последующей утилизации. Соблюдая правила утилизации изделия, вы можете предотвратить причинение ущерба окружающей среде и здоровью людей.

ГАРАНТИЯ И СЕРВИС

При возникновении неисправностей обращайтесь в авторизованный сервисный центр. Список авторизованных сервисных центров вы можете найти в брошюре «Гарантийные обязательства» и на сайте www.gorenje.com.



GORENJE

**ЖЕЛАЕТ ВАМ ПРИЯТНОГО
ПОЛЬЗОВАНИЯ ПРИБОРОМ!**

Производитель оставляет за собой право на внесение изменений!

DE

BESCHREIBUNG DES GERÄTS (Abb. 1)

1. HANDGRIFF
2. INDIKATORKÄMPCHEN BETRIEB
3. INDIKATORLÄMPCHEN AUFHEIZEN
4. OBERE HEIZPLATTE
5. UNTERE HEIZPLATTE
6. GEHÄUSE
7. VERRIEGELUNG

SICHERHEITSHINWEISE

Wichtiger Hinweis! 

**Das Gerät wird während des Betriebs heiß - Verbrennungsgefahr!
Bevor Sie das Gerät wegräumen warten Sie ab, bis es sich vollständig abgekühlt hat!**

**Während des Betriebs des Geräts werden seine Außenflächen sehr heiß.
Benutzen Sie den Handgriff oder wärmeisolierende Küchenhandschuhe.**

- **Lesen Sie vor dem ersten Gebrauch des Geräts sorgfältig die Gebrauchsanleitung durch, damit Sie die besten Ergebnisse erzielen und Fehler vermeiden.**
- Verbinden Sie das Gerät nicht mit einer externen Zeitschaltuhr oder einer Fernbedienungsvorrichtung, um Gefahren vorzubeugen.
- Dieses Gerät kann von Kindern ab 8 Jahren sowie von Personen mit eingeschränkten körperlichen,

sensorischen oder geistigen Fähigkeiten bzw. mit mangelnder Erfahrung verwendet werden, wenn sie unter Aufsicht stehen oder in die sichere Benutzung eingewiesen wurden und die damit verbundenen Gefahren verstehen.

- Kinder sind zu beaufsichtigen und sollten nicht mit dem Gerät spielen.
- Die Reinigung und Benutzerwartung darf nicht von Kindern ausgeführt werden, es sei denn, sie sind über 8 Jahre alt und stehen dabei unter Aufsicht.
- Das Gerät ist für die Zubereitung von Speisen bestimmt. Es darf nicht für andere Zwecke verwendet und auf keinen Fall umgebaut werden.
- Das Gerät ist ausschließlich zum Gebrauch im Haushalt bestimmt.
- Achten Sie darauf, dass das Anschlusskabel das Gerät nicht berührt, da dieses während des Betriebs sehr heiß wird.
- Vor dem Gebrauch die Heizplatten gut reinigen.
- Auf das Gerät dürfen nur trockene Heizplatten montiert werden.
- Das Gerät nicht an einem solchen Ort aufstellen, wo es Kindern zugänglich ist. Das Gerät nicht ohne Aufsicht lassen, wenn es in Betrieb ist.

- Trennen Sie das Gerät immer vom Stromnetz:
 - bevor Sie es wegräumen oder die Heizplatten abnehmen,
 - bevor Sie es reinigen oder pflegen,
 - nach jedem Gebrauch.
- Verwenden Sie nur attestierte Verlängerungskabel.
- Verwenden Sie das Gerät nicht im Freien.
- **Ziehen Sie beim Trennen des Geräts vom Stromnetz am Stecker und nicht am Anschlusskabel.**
- Schalten Sie das Gerät nur dann ein, wenn beide Heizplatten montiert sind.
- Tauchen Sie das Gerät niemals ins Wasser!
- Bevor Sie das Gerät wegräumen, muss es vollständig abgekühlt sein.
- Berühren Sie die Heizplatten nicht mit Metallgegenständen, damit die Antihafschicht nicht beschädigt wird.
- Ein beschädigtes Anschlusskabel darf aus Sicherheitsgründen nur von Gorenje, von einem von Gorenje autorisierten Kundendienst oder von einer anderen fachlich befähigten Person ausgetauscht werden.

Dieses Gerät ist gemäß der EU-Richtlinie 2012/19/EU über elektrische und elektronische Altgeräte (Waste Electrical and Electronic Equipment - WEEE) gekennzeichnet. Diese Richtlinie legt die Anforderungen für das Sammeln und den Umgang mit elektrischen und elektronischen Altgeräten fest, die für die gesamte Europäische Union gültig sind.

AUFSTELLUNG DES GERÄTS

- Prüfen Sie vor dem ersten Gebrauch, ob das Gerät eventuell beim Transport beschädigt wurde.
- Stellen Sie das Gerät auf eine ebene Unterlage. Sorgen Sie dafür, dass das Gerät für Kinder nicht zugänglich ist, weil es während des Betriebs hohe Temperaturen erreicht.
- Prüfen Sie vor dem Anschluss des Geräts an das Stromnetz:

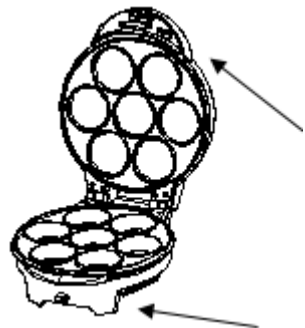
- ob die Spannung Ihrer Hausinstallation der auf dem Typenschild des Geräts angeführten Spannung entspricht,
- ob die Sicherung der Steckdose mindestens 10 A beträgt,
- ob die Steckdose dem Stecker des Anschlusskabels entspricht (im Gegenfall austauschen),
- ob die Steckdose geerdet ist. Der Hersteller haftet nicht für Schäden, die wegen Nichtbeachtung der angeführten Voraussetzungen entstehen.
- **Schalten Sie das Gerät vor dem ersten Gebrauch ein und lassen Sie es leer mindestens 10 Minuten in Betrieb. Dabei kann es zur Rauchentwicklung kommen, deswegen sollten Sie den Raum gut lüften. Beim ersten Gebrauch kann aus dem Gerät etwas Rauch entweichen. Das ist normal.**

GEBRAUCH DES GERÄTS

- Schließen Sie das Gerät und stecken Sie den Stecker des Anschlusskabels in die Wandsteckdose. Wenn das Gerät eingeschaltet ist, leuchten beide Indikatorlämpchen.
- Wenn das Indikatorlämpchen (Aufheizen) erlischt, ist das Gerät betriebsbereit.
- Öffnen Sie das Gerät und legen Sie die Zutaten auf die untere Heizplatte.
- Schließen Sie den Deckel und verriegeln Sie ihn.
- Öffnen Sie den Deckel nach 3-6 Minuten und prüfen Sie, ob die Speise goldbraun gebacken ist. Die Zubereitungszeit ist von Ihrem Geschmack und von den Zutaten abhängig.
- Entfernen Sie die Speise mit einem Holz- oder Plastikochlöffel, damit die Antihafschicht nicht beschädigt wird.

HEIZPLATTEN ENTFERNEN

- Trennen Sie das Gerät vom Stromnetz.
- Warten Sie, bis das Gerät vollständig abgekühlt ist.
- Öffnen Sie das Gerät.
- Entriegeln Sie den Schnapper und ziehen Sie die Heizplatte heraus.



REINIGUNG UND PFLEGE

- Trennen Sie das Gerät vor dem Reinigen vom Stromnetz und lassen Sie es abkühlen.
- Öffnen Sie das Gerät und reinigen Sie die Heizplatten mit einem feuchten Tuch.
- Reinigen Sie das Äußere des Geräts mit einem feuchten Tuch. Verwenden Sie zum Reinigen des Geräts keine groben Scheuermittel oder spitze Gegenstände.

AUFBEWAHREN

Wickeln Sie das Anschlusskabel um die Kabellagerung und stellen Sie das Gerät in einer horizontalen oder vertikalen Lage ab. Bewahren Sie das Gerät an einem trockenen Ort auf, außerhalb der Reichweite von Kindern.

UMWELTSCHUTZ

Entsorgen Sie das ausgediente Gerät nicht zusammen mit gewöhnlichem Hausmüll, sondern liefern Sie es bei einem Recyclingunternehmen ab. So tragen auch Sie zum Umweltschutz bei.

GARANTIE UND KUNDENDIENST

Wenden Sie sich für weitere Informationen oder bei Problemen bitte an das Kundendienstcenter von Gorenje in Ihrem Land (die Telefonnummer finden Sie in der internationalen Garantiekarte). Falls es in Ihrem Land kein solches Center gibt, wenden Sie sich an den lokalen Händler von Gorenje oder an die Abteilung für kleine Haushaltsgeräte Gorenje.

GORENJE WÜNSCHT IHNEN VIEL FREUDE BEIM GEBRAUCH IHRES NEUEN GERÄTS!

Wir behalten uns das Recht zu Änderungen vor.

FR

Description générale (Fig. 1)

1. POIGNÉE
2. VOYANT DE MISE SOUS TENSION
3. VOYANT DE CHAUFFE
4. PLAQUE SUPÉRIEURE
5. PLAQUE INFÉRIEURE
6. COQUE
7. VERROU DE LA POIGNÉE

CONSIGNES DE SÉCURITÉ

ATTENTION !

L'appareil est chaud lorsqu'il est en marche – faites attention à ne pas vous brûler ! Laissez l'appareil refroidir complètement avant de le ranger.

- **Lisez attentivement cette notice avant d'utiliser l'appareil pour la première fois.**
- Afin d'éviter une situation dangereuse, ne raccordez jamais cet appareil à un minuteur externe ou à un système de commande à distance.
- Les enfants à partir de 8 ans et les personnes disposant de capacités physiques, sensorielles ou mentales

réduites, ou manquant d'expérience et de connaissances, peuvent utiliser cet appareil sous surveillance, à condition d'avoir reçu des instructions sur la manière de s'en servir en toute sécurité et d'avoir compris les risques auxquels ils s'exposent.

- Les enfants ne doivent pas jouer avec l'appareil.
- Ils ne doivent pas non plus effectuer des tâches de nettoyage et d'entretien, sauf s'ils sont âgés de plus de 8 ans et restent sous surveillance.
- Gardez l'appareil et son cordon secteur hors de portée des enfants de moins de 8 ans.
- Utilisez l'appareil uniquement pour l'usage auquel il est destiné. Ne réparez vous-même aucun de ses composants.
- L'appareil est destiné exclusivement à un usage domestique.

- Assurez-vous que le cordon secteur ne touche aucune partie chaude de l'appareil.
- Nettoyez bien l'appareil avant sa première utilisation.
- Avant d'installer les plaques, vérifiez qu'elles sont complètement sèches.
- Tenez l'appareil hors de portée des enfants. Ne le laissez pas sans surveillance lorsqu'il est allumé.
- Débranchez toujours l'appareil :
 - avant de retirer les plaques pour les ranger,
 - avant de le nettoyer,
 - après utilisation.
- Utilisez toujours des câbles prolongateurs homologués.
- Exclusivement pour un usage en intérieur.
- Pour débrancher l'appareil, tirez sur la fiche et non sur le câble.
- Allumez l'appareil seulement après avoir fixé les plaques.
- Laissez-le refroidir à température ambiante avant de le ranger.
- Ne touchez pas les plaques avec des ustensiles en métal ou d'autres objets tranchants.
- Si le cordon d'alimentation est endommagé, vous devez le faire remplacer par Gorenje, son service après-vente agréé ou des personnes de qualification similaire afin d'éviter tout danger.

Le symbole de la poubelle barrée figure sur le produit ou sur son emballage en application de la directive européenne 2012/19/EU sur les Déchets d'Équipement Électrique et Électronique (DEEE). Cette directive sert de règlement cadre à la reprise, au recyclage et à la valorisation des appareils ménagers usagés dans toute l'Union européenne.

PREMIÈRE UTILISATION

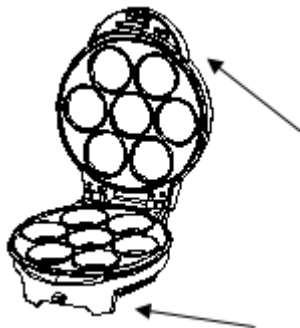
- Vérifiez que l'appareil n'a pas été endommagé pendant le transport.
- Placez l'appareil sur une surface dure et sèche, hors de portée des enfants. Températures élevées lorsqu'il est en marche !
- Assurez-vous que :
- la tension et la fréquence de votre installation électrique conviennent ; référez-vous à la plaque signalétique,
- le courant a une intensité d'au moins 10 A,
- la fiche est adaptée à la prise,
- la prise secteur est raccordée à la terre. Le fabricant décline toute responsabilité en cas d'utilisation incorrecte.
- **Avant la première utilisation, allumez l'appareil et laissez-le chauffer à vide pendant 10 minutes au moins. Aérez la pièce en cas d'odeur indésirable. Il est possible qu'un peu de fumée se dégage de l'appareil lors de sa première utilisation. Ceci est normal.**

COMMENT UTILISER VOTRE APPAREIL

- Fermez l'appareil et branchez la fiche à la prise murale. Le voyant de mise sous tension et le voyant de chauffe s'allument.
- L'appareil est prêt à l'emploi lorsque le voyant de chauffe s'éteint.
- Ouvrez l'appareil et versez la pâte sur la plaque inférieure.
- Fermez le couvercle et verrouillez-le.
- Ouvrez l'appareil au bout de 3 à 6 minutes pour vérifier si les pâtisseries sont bien dorées.
- Retirez les aliments avec une spatule en bois ou en plastique afin de ne pas abîmer le revêtement des plaques.

COMMENT ENLEVER LES PLAQUES

- Débranchez l'appareil.
- Attendez qu'il refroidisse à température ambiante.
- Ouvrez l'appareil.
- Poussez le clip de fixation et retirez les plaques.



NETTOYAGE

Avant de nettoyer l'appareil, laissez-le refroidir à température ambiante.

Ouvrez l'appareil et nettoyez les plaques avec un chiffon humide.

Nettoyez l'extérieur de l'appareil avec un linge humide. N'utilisez pas de produits agressifs.

RANGEMENT

Rembobinez le cordon secteur autour de l'enrouleur et rangez l'appareil en position verticale ou horizontale.

Gardez l'appareil dans un endroit sec, hors de portée des enfants.

ENVIRONNEMENT

Ne jetez pas ce produit avec les ordures ménagères ; il doit faire l'objet d'une collecte sélective. Lorsque vous ne l'utiliserez plus, remettez-le à une déchèterie qui traite les DEEE. En mettant ce produit au rebut conformément aux recommandations, vous contribuerez à éviter des conséquences néfastes pour la santé et l'environnement.

GARANTIE & SERVICE APRÈS-VENTE

Si vous avez besoin d'informations ou si vous rencontrez un problème, veuillez contacter le service Clients Gorenje de votre pays (vous trouverez son numéro de téléphone sur la carte de garantie internationale). S'il n'y a pas de service Clients Gorenje dans votre pays, adressez-vous au détaillant chez qui vous avez acheté l'appareil, ou contactez le service Clients de Gorenje Électroménager.

NOUS VOUS SOUHAITONS BEAUCOUP DE PLAISIR LORS DE L'UTILISATION DE CET APPAREIL GORENJE.

Nous nous réservons le droit de procéder sans préavis à toute modification utile.

0120