



Használati utasítás

Quality, Design and Innovation



[home.liebherr.com/fridge-manuals](http://home.liebherr.com/fridge-manuals)



# LIEBHERR

# Tartalomjegyzék

<b>1</b>	<b>A készülék áttekintése.....</b>	<b>3</b>
1.1	A szállítmány tartalma.....	3
1.2	A készülék és a felszereltség áttekintése.....	3
1.3	SmartDevice.....	3
1.4	A berendezés alkalmazási területe.....	4
1.5	Megfelelőségi nyilatkozat.....	4
1.6	A REACH-rendelet szerinti SVHC anyagok.....	4
1.7	EPREL adatbázis.....	4
<b>2</b>	<b>Általános biztonsági utasítások.....</b>	<b>5</b>
<b>3</b>	<b>Üzembe helyezés.....</b>	<b>6</b>
3.1	A készülék bekapcsolása.....	6
3.2	A felszerelések behelyezése.....	6
<b>4</b>	<b>Élelmiszerek kezelése.....</b>	<b>6</b>
4.1	Élelmiszerek tárolása.....	6
4.2	Tárolási időtartamok.....	7
<b>5</b>	<b>Takarékoskodás az energiával.....</b>	<b>7</b>
<b>6</b>	<b>Kezelés.....</b>	<b>7</b>
6.1	Kezelő- és kijelzőelemek.....	7
6.1.1	Status-kijelzés.....	8
6.1.2	Navigáció.....	8
6.1.3	Kezelés szerkezete.....	8
6.1.4	A kijelző ikonjai.....	8
6.2	A működtetés elve.....	8
6.2.1	Funkció aktiválása / deaktiválása.....	8
6.2.2	Funkcióérték kiválasztása.....	9
6.2.3	Beállítás aktiválása / deaktiválása.....	9
6.2.4	Beállítási érték kiválasztása.....	9
6.2.5	Felhasználói menü megnyitása.....	9
6.3	Funkciók.....	10
	Készülék kikapcsolása.....	10
	WLAN.....	10
	Hőmérséklet.....	10
	Hőmérséklet mértékegysége.....	11
	SuperFrost.....	11
	PartyMode.....	11
	SabbathMode.....	11
	E-Saver.....	12
	IceMaker*.....	12
	Jégkocka*.....	12
	MaxIce*.....	13
	TubeClean*.....	13
	Kijelző fényereje.....	13
	Ajtóriasztó.....	13
	Bevitel zárolása.....	13

	Információ.....	13
	Emlékeztető.....	14
	Visszaállítás.....	14
6.4	Hibaüzenetek.....	14
6.4.1	Figyelmeztetések.....	14
6.4.2	Üzenetek.....	14
6.4.3	DemoMode.....	14
<b>7</b>	<b>Felszereltség.....</b>	<b>14</b>
7.1	Fiókok.....	14
7.2	Kihúzható rács IceTower egységgel*.....	15
7.3	Üveglapok.....	17
7.4	EasyTwist-Ice*.....	17
7.5	IceMaker*.....	18
7.6	VarioSpace.....	18
7.7	Tartozékok.....	18
<b>8</b>	<b>Karbantartás.....</b>	<b>18</b>
8.1	Kihúzórendszerek szétszerelése / összeszerelése.....	18
8.2	A készülék leolvasztása.....	20
8.3	Berendezés tisztítása.....	20
<b>9</b>	<b>Vevőinformációk.....</b>	<b>22</b>
9.1	Műszaki adatok.....	22
9.2	Működés közbeni zajok.....	22
9.3	Műszaki üzemzavar.....	23
9.4	Vevőszolgálat.....	24
9.5	Típustábla.....	24
<b>10</b>	<b>Üzemen kívül helyezés.....</b>	<b>24</b>
<b>11</b>	<b>Hulladékkezelés.....</b>	<b>25</b>
11.1	A készülék előkészítése hulladékként való kezelésre.....	25
11.2	A készülék hulladékként történő kezelése környezetbarát módon.....	25

A gyártó folyamatosan dolgozik az egyes típusok és modellek továbbfejlesztésén. Kérjük megértését azért, hogy a formai, műszaki és a felszerelést illető változtatás jogát fenntartjuk.



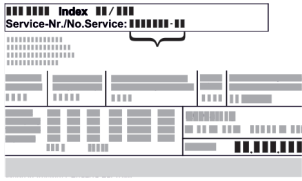




Ikon	Magyarázat
	<b>Olvassa el az útmutatót</b> Olvassa át figyelmesen az útmutatóban foglalt tudnivalókat, hogy új készülékének összes előnyét megismerhesse.
	<b>Teljes útmutató az interneten</b> Az interneten szereplő részletes utasítások az útmutató külső borítóján található QR-kóddal vagy a <a href="http://home.liebherr.com/fridge-manuals">home.liebherr.com/fridge-manuals</a> címen a szolgáltatási szám megadásával érhetők el. A szervizszám a típustáblán olvasható: 

Fig. Példaként szolgáló ábrázolás

Ikon	Magyarázat
	<b>Ellenőrizze a készüléket</b> Az összes alkatrészt ellenőrizze, hogy nem sérült-e meg szállítás közben. Ha panasza van, vegye fel a kapcsolatot a kereskedővel vagy az ügyfélszolgálatl.
	<b>Eltérések</b> Ez az útmutató több típusra érvényes, ezért eltérések előfordulhatnak. Csillaggal (*) jelöltük meg azokat a bekezdéseket, amelyek csak bizonyos készülékekre érvényesek.
	<b>Kezelési útmutatások és a kezelések eredményei</b> A kezelési útmutatásokat ► jelöli. A kezelések eredményeit ▷ jelöli.
	<b>Videók</b> A készülékekről a Liebherr-Hausgeräte YouTube-csatornán érhetők el videófilmek.

Ez a használati útmutató a következőkre vonatkozik:

FN d/e/f	42/46/50/52...
FN c/d	66/70/72...
FN sf e	5227
SFN (bd/sd/sf) e	52...
GNeu	1460-e/1460 D
LTGN-234 LTGN-314	
GN	4Z2fa4/4Z6fa5/5Z0fa6/5Z2fa7
GNe	4Z24/46Z5/50Z6/52Z7

## Megjegyzés

Ha a készülék nevében N betű látható, akkor NoFrost készülékről van szó.

## 1 A készülék áttekintése

### 1.1 A szállítmány tartalma

Az összes alkatrészt ellenőrizze, hogy nem sérült-e meg szállítás közben. Ha panasza van, vegye fel a kapcsolatot a kereskedővel vagy az ügyfélszolgálatl (lásd 9.4 Vevőszolgálat) .

A szállítmány a következőket tartalmazza:

- Alapberendezés
- Felszereltség (típustól függő)
- Szerelési segédanyag (típustól függő)
- „Quick Start Guide”
- „Installation Guide”
- Szerviz prospektus

### 1.2 A készülék és a felszereltség áttekintése

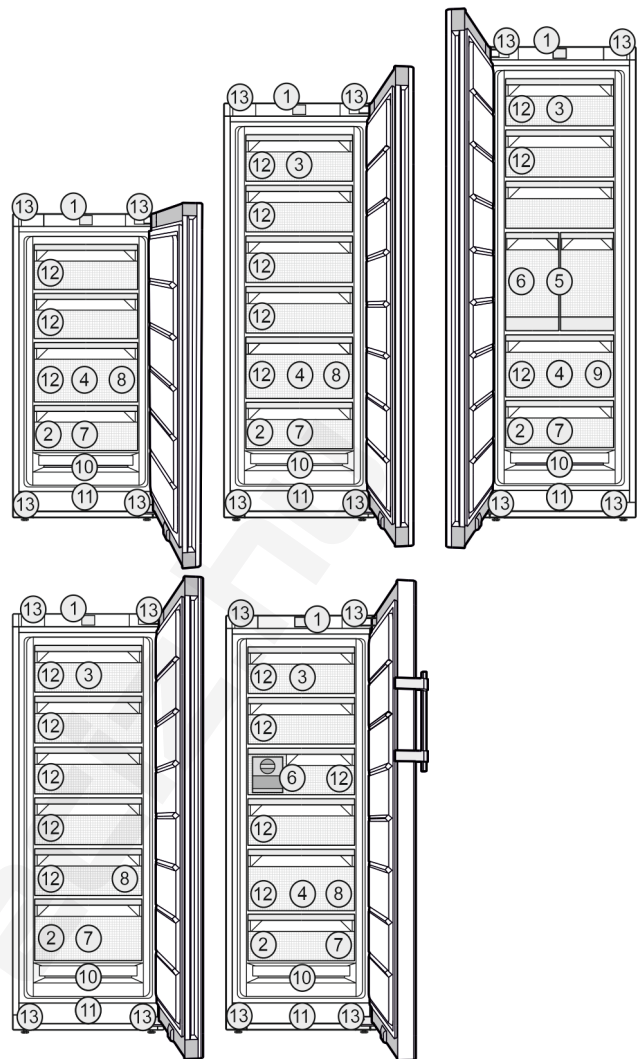


Fig. 1 Példaként szolgáló ábrázolás

#### Felszereltség

- |                                 |  |
|---------------------------------|--|
| (1) Kezelőelemek                | (8) Jégkockatartó*   |
| (2) Típustábla                  | (9) Jégkocka lapát*  |
| (3) Dönthető fiók*              | (10) NoFrost   |
| (4) SpaceBox*                   | (11) Szellőzőnyílás  |
| (5) IceTower*                   | (12) VarioSpace  |
| (6) IceMaker* / EasyTwist-Ice*  | (13) Elülső állítólábak (elől), hátsó mozgatókerekek (hátl), szállítófogantyúk felül (hátl) és alul (elől) |
| (7) Fagyasztótálca*, hűtőakkuk* |  |

#### Megjegyzés

► A tartók, fiókreeszek és kosarak kiszállított állapotban az optimális energiahatékonyságnak megfelelően vannak elhelyezve. Ha módosítja az elemek elrendezését az adott betolási lehetőségeken belül, pl. máshová teszi a hűtő-rész polcait, az nincs semmilyen hatással az energiafogyasztásra.

### 1.3 SmartDevice

A SmartDevice a fagyasztókészülék hálózatba kötésére szolgáló megoldás.

Ha készüléke SmartDevice-képes, vagy elő van rá készítve, akkor készülékét gyorsan és egyszerűen bekötheti a hálózatba a WLAN révén. A SmartDevice alkalmazással készü-

# A készülék áttekintése

lékét mobil végfelhasználói készülékkel kezelheti. A SmartDevice alkalmazásban további, kiegészítő funkciók és beállítási lehetőségek állnak rendelkezésére.

SmartDevice használatára előkészített készülék: Készüléke elő van készítve a SmartDeviceBox funkcióval való használatra. Először be kell szereznie a SmartDeviceBox alkalmazást, és telepítenie kell. Ahhoz, hogy készülékét rákösse a WLAN-hálózatra, le kell töltenie a SmartDevice alkalmazást.



További információk a SmartDevice használatáról:

[smartdevice.liebherr.com](http://smartdevice.liebherr.com)

Szerezze be a SmartDeviceBox alkalmazást a Liebherr-Hausgeräte internetes boltjában:

[home.liebherr.com/shop/de/deu/smartdevicebox.html](http://home.liebherr.com/shop/de/deu/smartdevicebox.html)

Töltse le a SmartDevice alkalmazást:



Miután elvégezte a SmartDevice alkalmazás telepítését és konfigurálását, készülékét a SmartDevice alkalmazás segítségével, a készülék WLAN-funkciója révén (lásd WLAN) tudja csatlakoztatni WLAN-hálózatára.

## Megjegyzés

Az alábbi országokban a SmartDeviceBox nem használható: Oroszország, Fehéroroszország, Kazahsztán. A SmartDevice funkció nem áll rendelkezésre.

## 1.4 A berendezés alkalmazási területe

### Rendeltetésszerű használat

A készülék kizárólag élelmiszerek hűtésére alkalmas házi vagy háztartási környezetben. Ilyennek számít pl. a következő használat

- személyzeti konyhákban, reggelit szolgáltató penziókban,
- vendégek számára vidéki nyaralókban, szállodákban és más szálláshelyeken,
- élelmiszerellátásnál és hasonló nagykereskedelmi szolgáltatásnál.

A készüléket nem beépített készülékként történő használatra tervezték.

Minden más alkalmazási mód tilos.

### Előre látható hibás használat

Az alábbi alkalmazások kifejezetten tilosak:

- Gyógyszerek, vérplazma, laboratóriumi preparátumok vagy hasonló, a 2007/47/EK gyógyszertermékekkel kapcsolatos irányelv

hatálya alá tartozó anyagok és termékek hűtése és tárolása

- Alkalmazás robbanásveszélyes területeken
- A készülék helytelen használata a tárolt áru károsodását vagy romlását okozhatja.

## Klímaosztályok

A készülék a klímaosztályok szerinti besorolásban a korlátozott környezeti hőmérséklet mellett használható. Az Ön készülékére vonatkozó klímaosztályt a típustáblán találja.

## Megjegyzés

- ▶ A zavartalan üzemeltetés biztosításához tartsa be a megadott környezeti hőmérsékleteket.

Klímaosztály	az alábbi környezeti hőmérsékleteken:
SN	10 °C – 32 °C
N	16 °C – 32 °C
ST	16 °C – 38 °C
T	16 °C – 43 °C
SN-ST	10 °C – 38 °C
SN-T	10 °C – 43 °C

Ha a készülék állandó telepítésű vízcsatlakozással rendelkezik, akkor a készülék kifogástalan működése csak akkor biztosított, ha a környezeti hőmérséklet nem csökken 0 °C alá.\*

Ha a készülék nem rendelkezik állandó telepítésű vízcsatlakozással, akkor a készülék kifogástalan működése csak akkor biztosított, ha a környezeti hőmérséklet nem csökken -15 °C alá.\*

## 1.5 Megfelelőségi nyilatkozat

A hűtőkör átesett a tömörségi vizsgálaton. A készülék megfelel a vonatkozó biztonsági előírásoknak, valamint a megfelelő irányelveknek.

Az EU megfelelési nyilatkozat teljes szövege a következő internetcímen érhető el: [www.liebherr.com](http://www.liebherr.com)

## 1.6 A REACH-rendelet szerinti SVHC anyagok

A következő linken ellenőrizheti, hogy az Ön készüléke tartalmaz-e a REACH-rendelet szerinti SVHC anyagokat: [home.liebherr.com/de/deu/de/liebherr-erleben/nachhaltigkeit/umwelt/scip/scip.html](http://home.liebherr.com/de/deu/de/liebherr-erleben/nachhaltigkeit/umwelt/scip/scip.html)

## 1.7 EPREL adatbázis

2021. március 1-jétől az energiafogyasztási címkézéssel és a környezettudatos tervezéssel kapcsolatos információk az európai termékadatbázisban (EPREL) találhatóak. A termékadatbázis a következő címen érhető el: <https://eprel.ec.europa.eu/>. Az oldal megkéri, hogy adja meg modelljének jelölését. A modell jelölését a típustáblán találja.

## 2 Általános biztonsági utasítások

Őrizze meg gondosan ezt a használati utasítást, hogy bármikor kéznél legyen, ha szükség van rá.

Ha továbbadja a készüléket, adja tovább a használati utasítást is a készülék következő tulajdonosának.

A készülék szabályszerű és biztonságos használata érdekében olvassa végig alaposan ezt a használati utasítást, mielőtt használatba veszi a készüléket. Mindig tartsa be a benne foglalt útmutatásokat, biztonsági utasításokat és figyelmeztető megjegyzéseket. Ezek a tudnivalók fontosak a készülék biztonságos és kifogástalan telepítéséhez és üzemeltetéséhez.

### A felhasználót fenyegető veszélyek:

- Ezt a készüléket gyerekek, csökkent fizikai, érzékelési és mentális képességű, valamint tapasztalattal és ismeretekkel nem rendelkező személyek csak felügyelet mellett használhatják, vagy ha oktatást kaptak a készülék biztonságos használatáról, és értik az ebből eredő veszélyeket. Gyerekeknek nem szabad a készülékkel játszani. A tisztítást és a felhasználói karbantartást ne végezzék gyerekek felügyelet nélkül. A 3 és 8 év közötti gyermekek végezhetnek be- és kirakodást a készüléknél. A 3 év alatti gyermekeket tartsa távol a készüléktől, hacsak nem állnak folyamatos felügyelet alatt.
- A csatlakozóaljzatnak könnyen hozzáférhetőnek kell lennie, hogy vész helyzetben a készüléket gyorsan le tudja választani a hálózatról. Ezért a készülék hátoldalának tartományán kívülre kell esnie.
- Amikor a készüléket leválasztja a hálózatról, mindig a csatlakozódugót fogja meg. Ne a kábelnél fogva húzza.
- Hiba esetén húzza ki a hálózati csatlakozót vagy kapcsolja le a biztosítékot.
- A hálózati csatlakozóvezetéket ne sértse meg. Ne működtesse a készüléket hibás hálózati csatlakozóvezetékekkel.
- A készüléken csak a vevőszolgálattal vagy megfelelő képzettségű szakemberrel végeztessen javítást vagy bármilyen beavatkozást.
- A berendezést csak az útmutatóban lévő adatok alapján szerelje fel, csatlakoztassa és kezelje hulladékként.
- A gyártó nem vállal felelősséget a vezetékes víz hibás csatlakoztatásból eredő károkért.\*

### Tűzveszély:

- A készülékben lévő hűtőközeg (adatokat lásd a típustáblán) környezetbarát, de gyúlékony. A szivárgó hűtőközeg begyűlölhet.
  - A hűtőkör csővezetékeit ne sértse meg.
  - A készülék belső terében ne foglalatoskodjon gyújtóforrásokkal.
  - A készülék belsejében ne használjon elektromos eszközöket (pl. gőztisztító készüléket, fűtőberendezést, jégkrémkészítőt stb.).
  - Ha a hűtőfolyadék kifolyik: a kilépés helyének közeléből távolítsa el a nyílt lángot vagy a gyújtóforrásokat. Jól szellőztesse ki a helységet. Értesítse a vevőszolgálatot.
- Ne tároljon a készülékben robbanékony anyagokat vagy éghető hajtógázzal, mint pl. propánnal, butánnal, pentánnal stb. működő szóródobozokat. Az ilyen flakonokat a tartalmukra vonatkozó rányomtatott adatok alapján, vagy a láng jelkép segítségével lehet felismerni. Az esetlegesen kiáramló gázokat az elektromos alkatrészek meggyújthatják.
- A készüléktől tartsa távol az égő gyertyát, lámpát és egyéb nyílt lángot használó eszközöket, mert ezek felgyújthatják a készüléket.
- Alkoholos italokat vagy egyéb alkoholtartalmú üvegeket csak jól lezárva tároljon. Az esetlegesen kilépő alkoholt az elektromos alkatrészek meggyújthatják.

### A berendezés eldőlhethet és felborulhat:

- Az aljzatot, fiókokat, ajtókat stb. ne használja lépcsőnek, és ne támaszkodjon rá. Ez különösen érvényes a gyerekekre.

### Az ételmeztelenítés megmérgeződhet:

- A túl sokáig tárolt ételmeztelenítést ne fogyassza el.

### Fagyást, érzéstelenséget és fájdalmat érezhet:

- Ne hagyja, hogy bőre hosszú időn keresztül érintkezzen a hideg felületekkel vagy a hűtött/fagyott áruval, vagy pedig tegyen védelmi intézkedéseket, pl. viseljen kesztyűt.

### Sérülés vagy kár keletkezhet:

- A forró gőz sérüléseket okozhat. A leolvasztáshoz ne használjon elektromos fűtő- vagy gőzsugaras tisztítóeszközöket, nyílt lángot vagy leolvasztó sprayt.
- Ne szedje le a jeget éles tárgyakkal.



# Üzembe helyezés

## Zúzdásveszély:

- Az ajtó nyitásakor és zárásakor ne nyúljon a zsanérhoz. Beszorulhatnak az ujjai.

## A készüléken található jelek:



A jel a kompresszoron helyezkedhet el. A kompresszorban található olajra vonatzik, és a következő veszélyre utal: lenyelve vagy a légutakba jutva halált okozhat. Ez az utasítás csak az újrahasznosításnál bír jelentőséggel. Normál üzemeltetés során semmilyen veszély nem áll fenn.



A jel a kompresszoron található, és a tűzveszélyes anyagok által jelentett veszélyt jelöli. Ne távolítsa el a matricát.



A készülék hátoldalán ilyen vagy ehhez hasonló matrica található. Arra utal, hogy az ajtóban és/vagy a házban vákuumos szigetelőpanelek (VIP) vagy perlitpanelek találhatóak. A megjegyzés csak az újrahasznosítás szempontjából lényeges. Ne távolítsa el a matricát.

## Tartsa be a többi fejezetben foglalt figyelmeztetéseket és egyéb különleges utasításokat:

	VESZÉLY	egy közvetlenül fenyegető veszélyes helyzetet jelez, ami halált vagy súlyos testi sérüléseket okoz, ha nem kerül el.
	FIGYELMEZTETÉS	egy veszélyes helyzetet jelez, ami halált vagy súlyos testi sérülést okozhat, ha nem kerül el.
	VIGYÁZAT	egy veszélyes helyzetet jelez, ami könnyű vagy közepesen súlyos testi sérülést okozhat, ha nem kerül el.
	FIGYELEM	egy veszélyes helyzetet jelez, ami anyagi károkat okozhat, ha nem kerül el.
	Megjegyzés	hasznos tanácsokat és tippet jelöl.

## 3 Üzembe helyezés

### 3.1 A készülék bekapcsolása

Győződjön meg arról, hogy a következő előfeltételek teljesülnek:

- A készüléket felállította és csatlakoztatta a szerelési útmutatónak megfelelően.
- Eltávolította az összes ragasztócsíkot, öntapadós fóliát és védőfóliát, valamint a szállítási biztosításokat.
- Kivette az összes reklámanyagot a fiókokból.

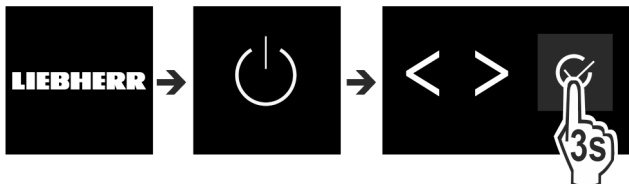


Fig. 2

- ▶ Kapcsolja be a készüléket a kijelző melletti kezelőfelület segítségével.
- ▷ Megjelenik az állapotjelző.

### A készülék DemoMode üzemmódban indul:

Ha a készülék DemoMode üzemmódban indul, akkor a DemoMode üzemmódot a következő 5 percen belül inaktívvá válik.

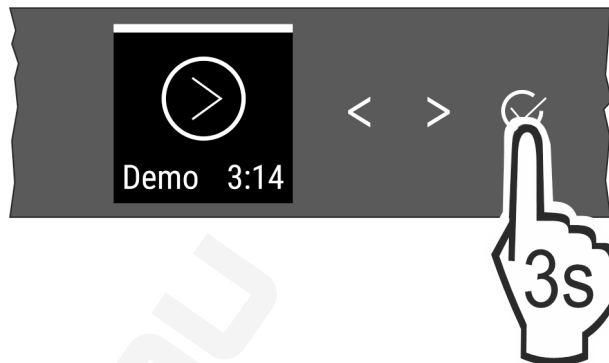


Fig. 3

- ▶ A megerősítő gombot a kijelző mellett tartva nyomva 3 másodpercig.
- ▷ A DemoMode inaktív.

### Megjegyzés

A gyártó javaslata:

- ▶ A **fagyasztott árut** -18 °C-os vagy alacsonyabb hőmérsékleten helyezze be.

## 3.2 A felszerelések behelyezése

### Megjegyzés

A tartozékok Liebherr-Hausgeräte üzletében szerezhetők be a [home.liebherr.com/shop/de/deu/zubehor.html](http://home.liebherr.com/shop/de/deu/zubehor.html) internetcímen.

- ▶ Használja a mellékelt felszerelést, hogy a készülék optikailag működjön.

## 4 Élelmiszerek kezelése

### 4.1 Élelmiszerek tárolása



### FIGYELMEZTETÉS

Tűzveszély

- ▶ A készülék élelmiszertartójában ne használjon a gyártó által nem javasolt elektromos készüléket.

### Megjegyzés

Az energiafogyasztás nő, a hűtési teljesítmény pedig csökken, ha a szellőztetés nem elegendő.

- ▶ A szellőzést mindig hagyja szabadon.

Élelmiszerek tárolásakor alapvetően ügyeljen a következőkre:

- Belül legyenek szabadok a hátsó fal szellőzőnyílásai.
- A ventilátornál legyenek szabadok a szellőzőnyílások.
- Az élelmiszerek legyenek jól becsomagolva.

- ❑ Nyers húst vagy halat tiszta, zárt tárolóedényekben tároljon, hogy ne érhessenek más élelmiszerekhez, illetve ne csepeghessenek azokra.
- ❑ Legyen szabad hely az élelmiszerek között, hogy a levegő jól tudjon áramolni.

## Megjegyzés

Ezen útmutatások be nem tartása az élelmiszerek megromlásához vezethet.

### 4.1.1 Fagyasztórész

Itt -18 °C-os, száraz, fagyos tárolási klíma alakul ki. A fagyos klíma mélyhűtött termékek és fagyasztott áruk több hónapig történő tárolásához, jégkocka készítéséhez vagy friss élelmiszer lefagyasztásához is alkalmas.

#### Élelmiszerek lefagyasztása

24 órán belül legfeljebb annyi kg friss élelmiszert fagyaszthat le, amennyi a típustábla (lásd 9.5 Típustábla) „Fagyasztási kapacitás ... kg/24h” értékénél látható.

Tartsa be az alábbi csomagonkénti mennyiséget, hogy az élelmiszerek a belsejükig átfagyjanak:

- Zöldség, gyümölcs: 1 kg-ig
- Hús: 2,5 kg-ig

A fagyasztás előtt vegye figyelembe a következőket:

- ❑ Akkor aktiválja a SuperFrost funkciót (lásd 6.3 Funkciók), ha a fagyasztott mennyiség kb. 2 kg felett van.
- ❑ Kis fagyasztási mennyiségnél: Kb. 6 órával korábban végezze el a SuperFrost aktiválását.
- ❑ Maximális fagyasztási mennyiségnél: Kb. 24 órával korábban végezze el a SuperFrost aktiválását.

#### Élelmiszerek elrendezése:



#### VIGYÁZAT

Az üvegcserépek sérülést okozhatnak!

Ha italokat tartalmazó palackokat és dobozokat fagyaszt le, azok szétpattanhatnak. Ez különösen érvényes a szénsavas italokra.

- ▶ Italos palackokat és dobozokat a *BottleTimer* funkcióval fagyasszon le.

Kicsi fagyasztott mennyiségnél:

- ▶ A becsomagolt élelmiszereket a legfelső fiókba helyezze be.
- ▶ Ha lehetséges, akkor a fiók hátuljába, a hátfal közelébe helyezze az élelmiszereket.
- ▶ Maximális fagyasztott mennyiségnél:
- ▶ A becsomagolt élelmiszereket ossza szét az összes fiók között, azonban ne helyezzen élelmiszert a legalsó fiókba.
- ▶ Ha lehetséges, akkor a fiók hátuljába, a hátfal közelébe helyezze az élelmiszereket.
- ▶ Maximális fagyasztott mennyiségnél:
- ▶ Miután automatikusan kikapcsolt a SuperFrost funkció, helyezze a fiókba az élelmiszert.

#### Élelmiszerek felolvasztása

- a hűtőtérben
- mikrohullámú sütőben
- sütőben/konvekciós sütőben
- szobahőmérsékleten



#### FIGYELMEZTETÉS

Az élelmiszer megmérgeződhet!

- ▶ A felengedett élelmiszert ne fagyassza le még egyszer.

- ▶ Csak a szükséges mennyiségű élelmiszert vegye ki.

- ▶ A felengedett élelmiszert a lehető leggyorsabban dolgozza fel.

#### Fagyasztótálcá\*

A fagyasztótálcával bogyókat, fűszernövényeket, zöldségeket és egyéb kisméretű árukat tehet be a mélyhűtőbe anélkül, hogy összefagynának. A fagyasztandó áru a legnagyobb mértékben megtartja alakját, és így később könnyebb adagolni.

Ezen kívül a fagyasztótálcán a hűtőakkukat is helytakarékosan tárolhatja.\*

- ▶ Az élelmiszert kicsomagolva, egymástól kis távolságra helyezze el a fagyasztótálcán.

### 4.2 Tárolási időtartamok

A megadott tárolási idők irányértékek.

Az élelmiszereknél mindig a csomagoláson megadott lejárat dátum érvényes.

A különböző élelmiszerek tárolási idejének irányértékei		
Étkezési jég	-18 °C-on	2 – 6 hónap
Kolbász, sonka	-18 °C-on	2 – 3 hónap
Kenyér, pékáruk	-18 °C-on	2 – 6 hónap
Vadhús, sertéshús	-18 °C-on	6 – 9 hónap
Zsíros hal	-18 °C-on	2 – 6 hónap
Sovány hal	-18 °C-on	6 – 8 hónap
Sajt	-18 °C-on	2 – 6 hónap
Szárnyashús, marhahús	-18 °C-on	6 – 12 hónap
Zöldség, gyümölcs	-18 °C-on	6 – 12 hónap

## 5 Takarékoskodás az energiával

- Mindig ügyeljen a jó szellőzésre és elszívásra. Ne takarja le a szellőzőnyílásokat, ill. -rácsokat.
- Mindig tartsa szabadon a ventilátor szellőzőrését.
- A készüléket ne állítsa fel közvetlen napsugárzásnak kitett helyeken, tűzhely, fűtőtest és hasonlók mellett.
- Az energiafogyasztás függ a felállítási körülményektől, pl. a környezet hőmérsékletétől (lásd 1.4 A berendezés alkalmazási területe). Melegebb környezeti hőmérséklet esetén nőhet az energiafogyasztás.
- A berendezést lehetőleg rövid időre nyissa ki.
- Minél alacsonyabb hőmérsékletet állít be, annál magasabb az energiafogyasztás.
- Az élelmiszereket jól becsomagolva és lefedve tárolja. Így elkerülhető a dérképződés.
- Ha meleg ételeket szeretne behelyezni, akkor először hagyja lehűlni azokat szobahőmérsékletűre.

## 6 Kezelés

### 6.1 Kezelő- és kijelzőelemek

A kijelző lehetővé teszi a hőmérséklet-beállítás és a funkciók és beállítások állapotának gyors áttekintését. A funkciók és beállítások kezelése vagy aktiválással / deaktiválással végezhető, vagy pedig egy érték kiválasztásával történik.

## 6.1.1 Status-kijelzés



Fig. 4

### (1) Hőmérséklet-kijelző

A Status-kijelzés a beállított hőmérsékletet mutatja, és ez a kezdőkijelzés. Innen indulva lehet navigálni a funkciók és beállítások között.

## 6.1.2 Navigáció

Az egyes funkciók a menüben való navigációval érhetők el. Ha megerősíti valamelyik funkciót vagy beállítást, megszólal egy hangjelzés. Ha 10 másodperc alatt nem történik kiválasztás, a kijelző visszavált a Status kijelzésre.

A készülék a kijelző mellett található gombokkal kezelhető:



Fig. 5

### (1) Balra/Jobbra navigációs nyíl

### (2) Megerősítés

### Balra/jobbra navigációs nyíl Fig. 5 (1):

- Navigálás a menüben. A menü utolsó oldala után ismét az első oldal jelenik meg.

### Megerősítés Fig. 5 (2):

- Egy funkció aktiválása / inaktiválása.
- Almenü megnyitása.
- Kiválasztás nyugtázása. Nyugtázás után a kijelzés visszatér a menühöz.

### Vissza a Status kijelzéshez: a leggyorsabb módon:

- Csukja be és nyissa ki az ajtót.
- Vagy várjon 10 másodpercet. A kijelző átvált a Status kijelzésre.

## 6.1.3 Kezelés szerkezete

A kezelés szerkezetét mintapéldán ismertetjük. A kijelzés az adott funkciótól vagy beállítástól függően változik.

### Almenü nélküli menü

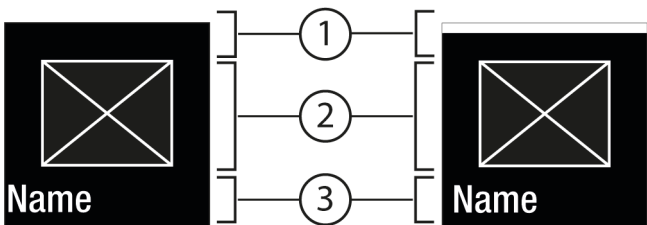


Fig. 6

### (1) Inaktivált állapot / Aktivált állapot fehér sáv a felső részen

### (2) Ikon vagy aktivált érték

### (3) Menü: Funkció neve vagy menü: Beállítás neve

### Almenü tartalmazó menü

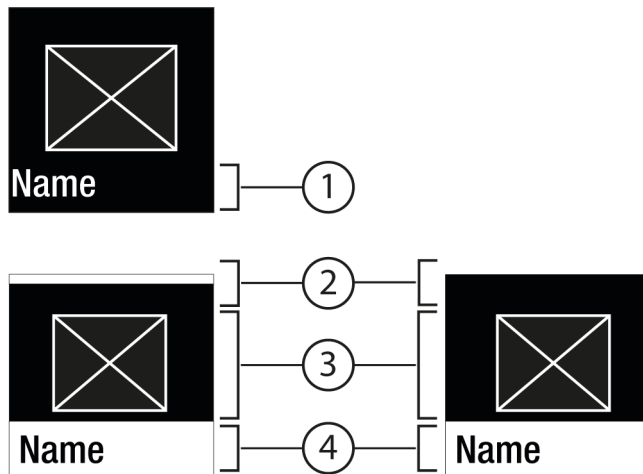


Fig. 7

### (1) Menü: Funkció neve vagy menü: Beállítás neve

### (2) Állapot

### (2) deaktiválva / aktiválva

### (3) Ikon vagy aktivált érték

### (4) Almenü: Funkció neve vagy almenü: Beállítás neve

Az alábbi navigációs lehetőségek állnak rendelkezésre:

- Navigáció a balra/jobbra navigációs nyíl Fig. 5 (1) révén.
- A Megerősítés Fig. 5 (2) gombbal megnyitja az almenü Fig. 7 (4).
- Navigáció a balra/jobbra navigációs nyíl Fig. 5 (1) révén.
- Új érték beállítása: A Megerősítés Fig. 5 (2) gombbal kiválaszt egy deaktivált értéket Fig. 6 (1).
- Vissza a menübe: A Megerősítés Fig. 5 (2) gombbal kiválasztja a már aktivált értéket Fig. 6 (2).

## 6.1.4 A kijelző ikonjai

A megjelenő jelzések felvilágosítást adnak a készülék jelenlegi állapotáról.

Ikon	Készülék állapota
	<b>Készenlét (Standby)</b> A készülék vagy a hőmérsékleti zóna ki van kapcsolva.
	<b>Pulzáló szám</b> A készülék működik. A hőmérséklet addig pulzál, míg a készülék el nem éri a beállított értéket.
	<b>Pulzáló ikon</b> A készülék működik. Éppen beállítást végez.
	<b>A sáv növekszik</b> A funkció aktiválódik.

## 6.2 A működtetés elve

### 6.2.1 Funkció aktiválása / deaktiválása

A következő funkciók aktiválhatók / deaktiválhatók:

Ikon	Funkció
	SuperFrost*



Ikon	Funkció
	IceMaker és MaxIce**
	PartyMode <sup>x</sup>
	E-Saver

<sup>x</sup> Ha aktív a funkció, a készülék magasabb teljesítményen működik. Emiatt a készülék üzemelésével járó zajok átmenetileg hangosabbá válhatnak, és megnő az energiafogyasztás.

- ▶ Nyomja meg annyiszor a navigációs nyilakat Fig. 5 (1), amíg meg nem jelenik a funkció.
- ▶ Nyomja meg a Megerősítés Fig. 5 (2) gombot.
- ▷ Megszólal a megerősítést jelző hang.
- ▷ A menüben megjelenik az állapot.
- ▷ A funkció aktiválva / deaktiválva van.

## 6.2.2 Funkcióérték kiválasztása

Az alábbi funkciókhoz érték állítható be az almenüben:

Ikon	Funkció
	Hőmérséklet beállítása A készülék ki- / bekapcsolása

- ▶ Nyomja meg annyiszor a navigációs nyilakat Fig. 5 (1), amíg meg nem jelenik a megfelelő funkció.
- ▶ Nyomja meg a Megerősítés Fig. 5 (2) gombot.
- ▶ Válassza ki a beállítási értéket a navigációs nyilak Fig. 5 (1) segítségével.

### Hőmérséklet beállítása

- ▶ Nyomja meg a Megerősítés Fig. 5 (2) gombot.
- ▷ Megszólal a megerősítést jelző hang.
- ▷ Az almenüben Fig. 7 (4) rövid időre megjelenik az Állapot: aktiválva Fig. 6 (1) kijelzés.
- ▷ A kijelző visszavált a menüre.

## 6.2.3 Beállítás aktiválása / deaktiválása

A következő beállítások aktiválhatók / deaktiválhatók:

Ikon	Beállítás
	WiFi <sup>1</sup>
	Bevitel zárolása <sup>2</sup>
	SabbathMode <sup>2</sup>
	Emlékeztető <sup>1</sup>
	Visszaállítás <sup>2</sup>
	Kikapcsolás <sup>2</sup>

- ▶ Nyomja meg többször a navigációs nyilakat Fig. 5 (1), amíg meg nem jelennek a beállítások.
- ▶ Nyomja meg a Megerősítés Fig. 5 (2) gombot.
- ▶ Nyomja meg többször a navigációs nyilakat Fig. 5 (1), amíg meg nem jelenik a kívánt beállítás.

### <sup>1</sup> beállítás aktiválása (shortpress)

- ▶ Nyomja meg a Megerősítés Fig. 5 (2) gombot.
- ▷ Megszólal a megerősítést jelző hang.
- ▷ A menüben megjelenik az állapot.
- ▷ A beállítás aktiválva / deaktiválva van.

### <sup>2</sup> beállítás aktiválása (longpress)

- ▶ Tartsa nyomva a Megerősítés Fig. 5 (2) gombot 3 másodpercig.
- ▷ Megszólal a megerősítést jelző hang.
- ▷ A menüben megjelenik az állapot.
- ▷ A kijelzés megváltozik.

## 6.2.4 Beállítási érték kiválasztása

Az alábbi beállításokhoz érték állítható be az almenüben:

Ikon	Beállítások
	Fényerő
	Ajtóriasztó
	Hőm. egység

- ▶ Nyomja meg annyiszor a navigációs nyilakat Fig. 5 (1), amíg meg nem jelennek a beállítások.
- ▶ Nyomja meg a Megerősítés Fig. 5 (2) gombot.
- ▶ Nyomja meg annyiszor a navigációs nyilakat Fig. 5 (1), amíg meg nem jelenik a kívánt beállítás.
- ▶ Nyomja meg a Megerősítés Fig. 5 (2) gombot.
- ▶ Válassza ki a beállítási értéket a navigációs nyilak Fig. 5 (1) segítségével.
- ▶ Nyomja meg a Megerősítés Fig. 5 (2) gombot.
- ▷ Megszólal a megerősítést jelző hang.
- ▷ Az almenüben rövid időre megjelenik az állapot.
- ▷ A kijelző visszavált a menüre.

## 6.2.5 Felhasználói menü megnyitása

A felhasználói menüben a következő beállítások nyithatók meg:

Ikon	Funkció
	TubeClean <sup>2*</sup>
	Jégkocka <sup>1*</sup>
	Software

- ▶ Nyomja meg többször a navigációs nyilakat Fig. 5 (1), amíg meg nem jelennek a beállítások.
- ▶ Nyomja meg a Megerősítés Fig. 5 (2) gombot.
- ▶ Nyomja meg annyiszor a navigációs nyilakat Fig. 5 (1), amíg a kijelzőn meg nem jelennek a készülékinformációk.
- ▶ Nyomja meg a Megerősítés Fig. 5 (2) gombot.
- ▷ Adja meg a 151 számkódot.
- ▷ Megjelenik a felhasználói menü.
- ▶ Nyomja meg a felhasználói menüben annyiszor a navigációs nyilakat Fig. 5 (1), amíg meg nem jelenik a kívánt beállítás.

### <sup>1</sup> érték kiválasztása

- ▶ Nyomja meg a Megerősítés Fig. 5 (2) gombot.
- ▷ Megszólal a megerősítést jelző hang.
- ▷ A kijelzőn rövid időre megjelenik az állapot.

# Kezelés

▷ A kijelző visszavált a menüre.

## <sup>2</sup> beállítás aktiválása

- ▶ Tartsa nyomva a Megerősítés Fig. 5 (2) gombot 3 másodpercig.
- ▷ Megszólal a megerősítést jelző hang.
- ▷ A kijelzőn megjelenik az állapot.
- ▷ Az ikon mindaddig pulzál, míg működik a készülék.

## 6.3 Funkciók



### Készülék kikapcsolása

Ez a beállítás a teljes készülék kikapcsolását teszi lehetővé.

#### A teljes készülék kikapcsolása

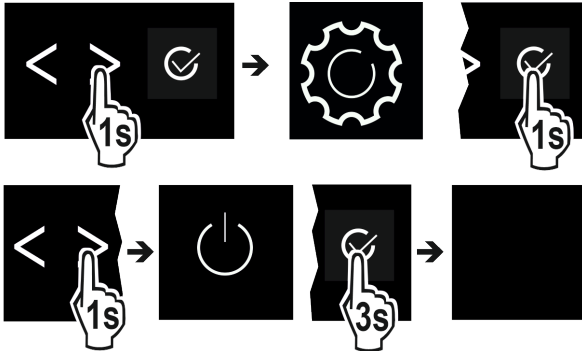


Fig. 8

- ▶ IceMaker inaktíválása.\*
- ▶ Aktiválja / deaktiválja (lásd 6.2 A működtetés elve).
- ▷ Inaktíválva: A kijelző elsötétül.



### WLAN

Készülékét ezzel a funkcióval tudja csatlakoztatni a WLAN-hálózatra. Ezt követően készülékét a SmartDevice alkalmazás révén mobil végfelhasználói készülékéről tudja kezelni. Ezzel a funkcióval később újra leválaszthatja a WLAN-kapcsolatot, vagy elvégezheti a visszaállítást. Ahhoz, hogy készülékét csatlakoztatni tudja a WLAN-hálózatra, a SmartDeviceBox alkalmazásra van szükség. A SmartDeviceBox és a SmartDevice alkalmazásra vonatkozó további információkat lásd: (lásd 1.3 SmartDevice)

#### Megjegyzés

Az alábbi országokban a SmartDeviceBox nem használható: Oroszország, Fehéroroszország, Kazahsztán. A SmartDevice funkció nem áll rendelkezésre.

#### Vezeték nélküli internetkapcsolat létrehozása

Győződjön meg arról, hogy a következő előfeltételek teljesülnek:

- Beszerezte és behelyezte a SmartDeviceBox eszközt. (lásd 1.3 SmartDevice)
- Telepítette a SmartDevice alkalmazást (lásd: [apps.home.liebherr.com](https://apps.home.liebherr.com)).

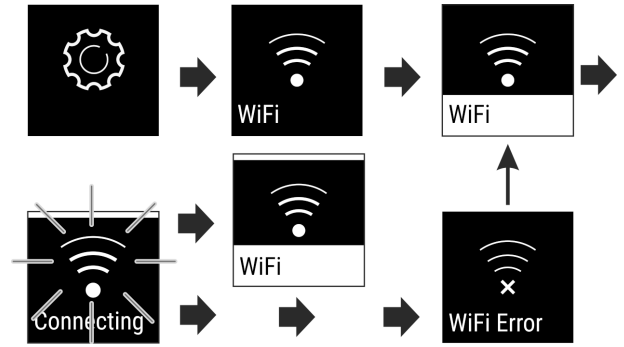


Fig. 9

- ▶ Aktiválja a beállítást. (lásd 6.2 A működtetés elve)
- ▷ A kapcsolat létrejön: Állapot: aktiválva Fig. 6 (1) és megjelenik a WiFi connecting kijelzés. Az ikon pulzál.
- ▷ A kapcsolat létrejött: Megjelenik az Állapot: aktiválva Fig. 6 (1) kijelzés.
- ▷ A kapcsolat létrehozása sikertelen: Megjelenik az Állapot: és a Connect kijelzés. Az ikon folyamatosan látható.

#### Vezeték nélküli internetkapcsolat leválasztása

- ▶ Deaktiválja a beállítást. (lásd 6.2 A működtetés elve)

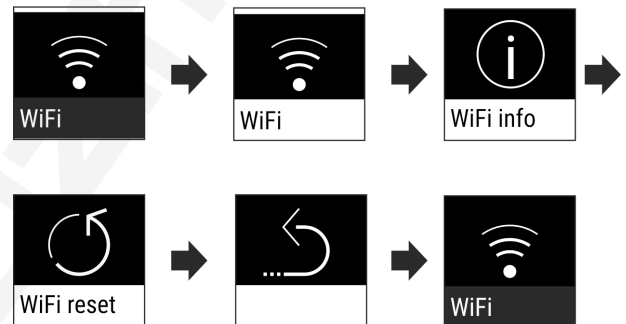


Fig. 10

▷

A kapcsolat megszakítva: Az ikon folyamatosan látható.

#### Vezeték nélküli internetkapcsolat visszaállítása

- ▶ Állítsa vissza a beállításokat. (lásd 6.2 A működtetés elve)

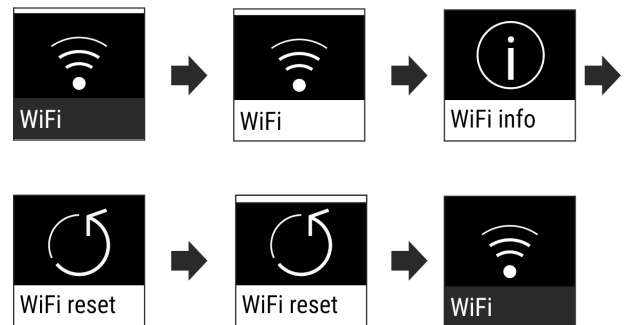


Fig. 11

- ▷ A kapcsolat és a további beállítások visszaállnak a kiszálítási állapotba.

## Hőmérséklet

A hőmérséklet a következő tényezőktől függ:

- az ajtónyitás gyakorisága
- az ajtónyitás időtartama
- a felállítási helyiség környezeti hőmérséklete
- az élelmiszer fajtája, hőmérséklete és mennyisége

Fagyasztótér Ajánlott beállítás

-18 °C -18 °C

### Hőmérséklet beállítása

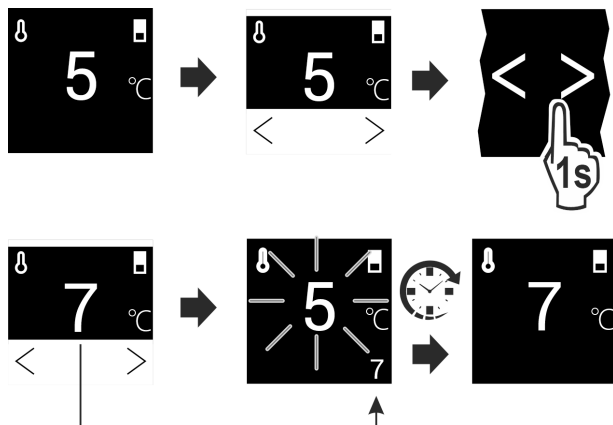


Fig. 12

- ▶ Állítsa be az értéket. (lásd 6.2 A működtetés elve)
- ▷ A beállított hőmérséklet a kijelző jobb alsó részén jelenik meg.

### °C/°F Hőmérséklet mértékegysége

Ez a beállítás lehetővé teszi a hőmérséklet mértékegységének átváltását Celsius-fokról Fahrenheit-fokra.

### Beállítás kiválasztása

- ▶ Állítsa be az értéket (lásd 6.2 A működtetés elve).

### \* \* \* SuperFrost

Ez a funkció a legnagyobb fagyasztási teljesítményre kapcsol. Ezáltal alacsonyabb fagyasztási hőmérsékletek érhetőek el.

Alkalmazás:

- Több, mint napi 2 kg friss élelmiszer lefagyasztása.
- A friss élelmiszerek gyorsan és átható fagyasztása.
- Az eltárolt fagyasztott áruk hidegtartalékainak megnövekedése, mielőtt leolvasztaná a készüléket.

### Funkció aktiválása / deaktiválása

Kis fagyasztási mennyiségnél:

- ▶ Aktiválja 6 órával a behelyezés előtt.
- Maximális fagyasztási mennyiségnél:
- ▶ Aktiválja 24 órával a behelyezés előtt.
- ▶ Aktiválja / deaktiválja (lásd 6.2 A működtetés elve).

A funkció automatikusan deaktiválódik. Ezután a készülék normál üzemben működik tovább. A hőmérséklet visszaáll az beállított értékre.

### PartyMode

Ez a funkció olyan különleges funkciók és beállítások gyűjteményét tartalmazza, melyek hasznosak egy házibuli során.

A következő funkciók aktiválódnak:

- SuperFrost
- IceMaker és MaxIce\*

Az összes funkció egyedileg és rugalmasan beállítható. Ha deaktiválja a funkciót, a készülék elveti a módosításokat.

### Funkció aktiválása / deaktiválása

- ▶ Aktiválja / deaktiválja (lásd 6.2 A működtetés elve).
- ▷ Aktiválva: Egyszerre aktiválta az összes funkciót.
- ▷ Inaktiválva: visszaállnak az előzőleg beállított hőmérsékletek.

24 óra elteltével a funkció automatikusan deaktiválódik.

### SabbathMode

Ezzel a funkcióval lehet aktiválni vagy deaktiválni a SabbathMode üzemmódot. Ha aktiválja ezt a funkciót, akkor egyes elektronikus funkciók lekapcsolnak. Ezáltal a készülék teljesíti a zsidó ünnepekre, pl. a Sabbatra vonatkozó vallási követelményeket, és megfelel a STAR-K kóser-tanúsítvány feltételeinek.

A készülék állapota, amikor aktív a SabbathMode
Az állapotkijelző folyamatosan SabbathMode kijelzést mutat.
A kijelzőn az összes funkció zárva van, a <b>SabbathMode deaktiválása</b> funkciót kivéve.
Az aktív funkciók aktívak maradnak.
Ha becsukja az ajtót, a kijelző tovább világít.
Az emlékeztetőket nem hatja végre a készülék. A beállított időköz is leáll.
Az emlékeztetők és a figyelmeztetések nem jelennek meg.
Nem működik az ajtóriasztó.
Nem működik a hőmérséklet-riasztás.
Az IceMaker nem üzemel.*
A leolvasztási ciklus csak a megadott ideig működik, a készülék használatának figyelembe vétele nélkül.
Áramszünetet követően a készülék SabbathMode üzemmódba tér vissza.

*Készülék állapota*

### Megjegyzés

Ez a készülék rendelkezik az „Institute for Science and Halacha” intézet tanúsítványával. ([www.machonhalacha.co.il](http://www.machonhalacha.co.il))

A STAR-K tanúsítvánnyal rendelkező készülékek listáját megtalálja a [www.star-k.org/appliances](http://www.star-k.org/appliances) oldalon.

### A SabbathMode aktiválása

#### ! FIGYELMEZTETÉS

A megromlott élelmiszerek miatt mérgezés veszélye áll fenn! Ha aktiválta a SabbathMode üzemmódot, és áramszünet történik, az állapotkijelzőn nem jelenik meg az áramszünetre figyelmeztető üzenet. Ha véget ért az áramszünet, a készülék SabbathMode üzemmódban működik tovább. Az áramszünet miatt az élelmiszerek megromolhatnak, és elfogyasztásuk ételmérgezést okozhat.

Áramszünetet követően:

- ▶ Ne fogyassza el a korábban lefagyasztott és kiolvadt élelmiszereket.
- ▶ Nyissa meg a Beállítások menüt. (lásd 6.2 A működtetés elve)
- ▶ Nyomja meg annyiszor a navigációs nyilat, amíg meg nem jelenik a megfelelő funkció.

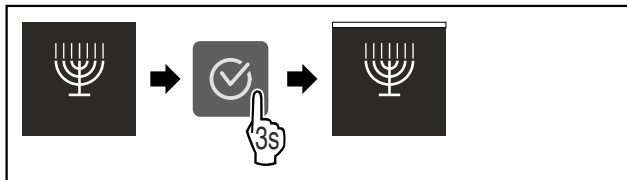


Fig. 13

- ▶ Hajtsa végre a művelet lépéseit (lásd Fig. 2443) .
- ▷ Aktiválta a SabbathMode funkciót.
- ▷ Az állapotkijelző folyamatosan SabbathMode kijelzést mutat.

### A SabbathMode kikapcsolása

- ▶ Nyissa meg a Beállítások menüt. (lásd 6.2 A működtetés elve)
- ▶ Nyomja meg annyiszor a navigációs nyilat, amíg meg nem jelenik a megfelelő funkció.

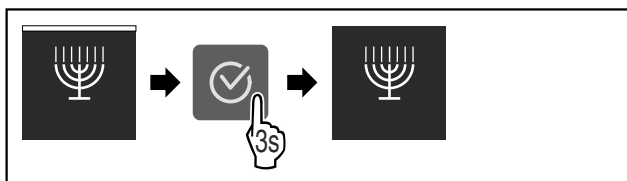


Fig. 14

- ▶ Hajtsa végre a művelet lépéseit (lásd Fig. 2444) .
- ▷ Kikapcsolta a SabbathMode funkciót.

### E-Saver

Ezzel a funkcióval lehet aktiválni vagy deaktiválni az energiatakarékos üzemmódot. Ha aktiválja ezt az üzemmódot, akkor az energiafogyasztás csökken, és a készülék belsejének hőmérséklete 2 °C-kal megnő. Az élelmiszerek frisségük maradnak, de az eltarthatósági idejük lerövidül.

Hőmérsékleti zóna	Ajánlott beállítás	Hőmérséklet aktív E-Saver esetén
-18 °C	-18 °C	-16 °C

Hőmérsékletek

### Az E-Saver aktiválása

- ▶ Nyomja meg annyiszor a navigációs nyilat, amíg meg nem jelenik a megfelelő funkció.

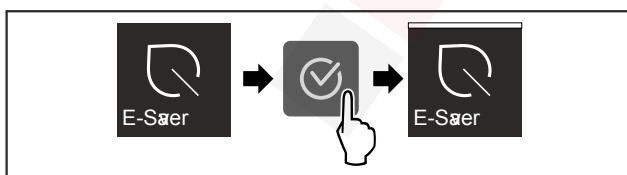


Fig. 15

- ▶ Hajtsa végre a művelet lépéseit (lásd Fig. 2445) .
- ▷ Aktiválta az energiatakarékos üzemmódot.

### Az E-Saver kikapcsolása

- ▶ Nyomja meg annyiszor a navigációs nyilat, amíg meg nem jelenik a megfelelő funkció.

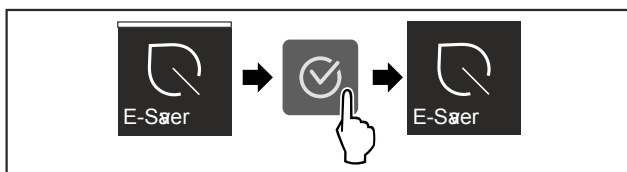


Fig. 16

- ▶ Hajtsa végre a művelet lépéseit (lásd Fig. 2446) .

- ▷ Deaktiválta az energiatakarékos üzemmódot.

### IceMaker\*

Ezzel a funkcióval lehet aktiválni vagy kikapcsolni a jégkockák gyártását.

A jégkockamennyiséggel kapcsolatos további információk:	(lásd 9.1 Műszaki adatok)
A jégkockamennyiség növelésével kapcsolatos további információk:	(lásd MaxIce*)
A jégkockamérettel kapcsolatos további információk:	
Az IceMaker vezetékeinek tisztításával kapcsolatos további információk:	(lásd TubeClean*)

### Az IceMaker aktiválása

Győződjön meg arról, hogy a következő előfeltételek teljesülnek:

- Kialakította a vízbetáplálást és az állandó vízcsatlakozást. Lásd a szerelési útmutatót.\*
- Üzembe helyezte az IceMaker funkciót. (lásd 7.5 IceMaker\*)
- ▶ Nyomja meg annyiszor a navigációs nyilat, amíg meg nem jelenik a megfelelő funkció.

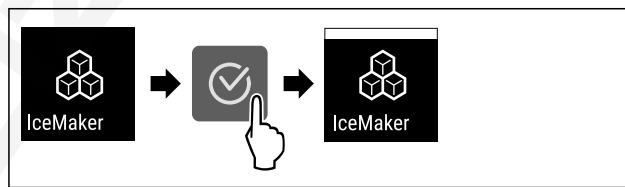


Fig. 17

- ▶ Hajtsa végre a művelet lépéseit (lásd Fig. 2447) .
- ▷ Aktiválta az IceMaker funkciót. Akár 24 óráig is eltarthat, amíg az IceMaker elkészíti az első jégkockákat.

### Az IceMaker funkció kikapcsolása

- ▶ Nyomja meg annyiszor a navigációs nyilat, amíg meg nem jelenik a megfelelő funkció.

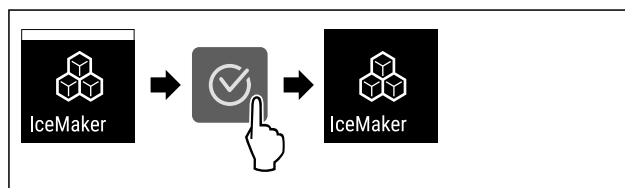


Fig. 18

- ▶ Hajtsa végre a művelet lépéseit (lásd Fig. 2448) .
- ▷ Kikapcsolta az IceMaker funkciót.
- ▷ Befejeződik a folyamatban lévő jégkockakészítés.
- ▷ Az IceMaker automatikusan kikapcsol.

### Jégkocka\*

Ez a beállítás a jégkockák méretének egyéni beállítását teszi lehetővé.\*

### Beállítás kiválasztása\*

- ▶ Állítsa be az értéket a felhasználói menüben (lásd 6.2 A működtetés elve) .



## MaxIce\*

Ezzel a funkcióval lehet növelni az IceMaker jégkockamennyiségét.

A jégkockamennyiséggel kapcsolatos további információk:	(lásd 9.1 Műszaki adatok)
---	---------------------------

### A MaxIce aktiválása

Ha aktiválja a MaxIce funkciót, és korábban még nem aktiválta az IceMaker funkciót (lásd IceMaker\*), akkor a MaxIce aktiválása automatikusan aktiválja az IceMaker funkciót is.

Ha még nem aktiválta az IceMaker funkciót, akkor győződjön meg arról, hogy a következő előfeltételek teljesülnek:

- Kialakította a vízbetáplálást és az állandó vízcsatlakozást. Lásd a szerelési útmutatót.\*
- Üzembe helyezte az IceMaker funkciót. (lásd 7.5 IceMaker\*)
- ▶ Nyomja meg annyiszor a navigációs nyilat, amíg meg nem jelenik a megfelelő funkció.

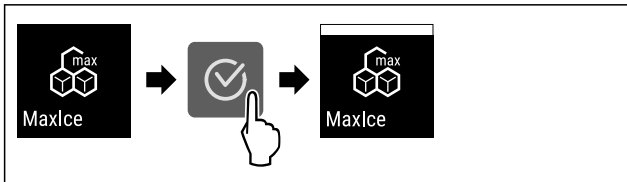


Fig. 19

- ▶ Hajtsa végre a művelet lépéseit (lásd Fig. 2449) .
- ▷ Aktiválta a MaxIce funkciót.
- ▷ Ha korábban még nem aktiválta az IceMaker funkciót: aktiválta az IceMaker funkciót.

### A MaxIce funkció kikapcsolása

Ha kikapcsolja a MaxIce funkciót, akkor az IceMaker funkció továbbra is aktív marad.

- ▶ Nyomja meg annyiszor a navigációs nyilat, amíg meg nem jelenik a megfelelő funkció.

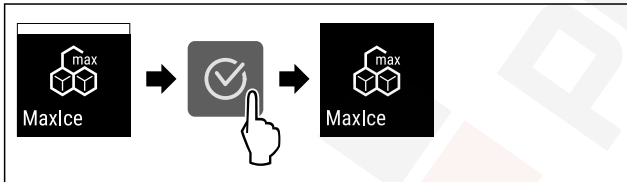


Fig. 20

- ▶ Hajtsa végre a művelet lépéseit (lásd Fig. 2450) .
- ▷ Kikapcsolta a MaxIce funkciót.



## TubeClean\*

Ez a beállítás az IceMaker vezetékének tisztítását teszi lehetővé.\*

Győződjön meg arról, hogy a következő előfeltételek teljesülnek:\*

- Elő van készítve az IceMaker tisztítása (lásd 8.3.6 Az IceMaker tisztítása\*) .

### Beállítás aktiválása\*

- ▶ Aktiválja a beállítást a felhasználói menüben (lásd 6.2 A működtetés elve) .
- ▷ A készülék előkészíti az öblítési folyamatot (max. 60 perc): Az ikon pulzál.
- ▷ Megtörténik a vízvezeték atöblítése: Az ikon pulzál.
- ▷ Az öblítési folyamat befejeződött: A funkció automatikusan deaktiválódik.



## Kijelző fényereje

Ez a beállítás a kijelző fényerejének fokozatos beállítását teszi lehetővé.

A fényerő a következő fokozatokban állítható:

- 40%
- 60%
- 80%
- 100%

### Beállítás kiválasztása

- ▶ Állítsa be az értéket (lásd 6.2 A működtetés elve) .



## Ajtóriasztó

Ez a beállítás lehetővé teszi az időtartam beállítását, melynek leteltével megszólal az ajtóriasztó (lásd Csukja be az ajtót) .

Az alábbi értékek állíthatók be:

- 1 perc
- 2 perc
- 3 perc
- Ki

### Beállítás kiválasztása

- ▶ Állítsa be az értéket (lásd 6.4 Hibaüzenetek) .



## Bevitel zárolása

Ez a beállítás megakadályozza a készülék véletlen kezelését, például gyerekek által.

Alkalmazás:

- A beállítások és funkciók nem kívánt módosításának megakadályozása.
- A készülék nem kívánt kikapcsolásának megakadályozása.
- A hőmérséklet nem kívánt módosításának megakadályozása.

### Beállítás aktiválása / deaktiválása

- ▶ Aktiválja / inaktiválja. (lásd 6.2 A működtetés elve)



## Információ

Ez a beállítás lehetővé teszi a készülékre vonatkozó információk leolvasását, és hozzáférést biztosít a felhasználói menühöz.

Az alábbi információk olvashatók le:

- Modell neve
- Index
- Sorozatszám
- Szerviszszám

### Készülékinformációk lehívása

- ▶ Nyomja meg többször a navigációs nyilatkat Fig. 5 (1), amíg meg nem jelennek a beállítások.
- ▶ Nyomja meg a Megerősítés Fig. 5 (2) gombot.



# Felszereltség

- ▶ Nyomja meg többször a navigációs nyilakat Fig. 5 (1), amíg meg nem jelenik az információs kijelzés.
- ▶ Olvassa le a készülékinformációkat.



## Emlékeztető

Az emlékeztetőket hangjelzés jelzi, illetve látható ikon mutatja a kijelzőn. A jelzőhang egyre erősödik, míg az üzenet véget nem ér.

### Beállítás aktiválása

- ▶ Aktiválja / deaktiválja (lásd 6.2 A működtetés elve) .



## Visszaállítás

Ez a funkció lehetővé teszi a berendezés visszaállítását a gyári beállításokra. A vevő által végzett minden eddigi beállítás visszaáll az eredeti beállításra.

### Beállítás aktiválása

- ▶ Aktiválja (lásd 6.2 A működtetés elve) .

## 6.4 Hibaüzenetek

A hibaüzenetek a kijelzőn láthatók. A hibaüzenetek két kategóriába tartoznak:

Kategória	Jelentés
Üzenet	Általános folyamatokra emlékeztet. Ezek a folyamatok végrehajthatók, és ezzel az üzenet megszüntethető.
Figyelmeztetés	Funkciók zavarai esetén jelenik meg. A kijelzőn látható jelzés mellett hangjelzés hallható. A hangjelzés addig tart, amíg a képernyőn a kijelzést meg nem érintik. Az egyszerűbb működési zavarokat saját maga is elháríthatja. Komolyabb működési zavarok esetén fel kell venni a kapcsolatot az ügyfélszolgálattal.

### 6.4.1 Figyelmeztetések



#### Csukja be az ajtót

Az üzenet akkor jelenik meg, ha túl hosszú ideig nyitva maradt az ajtó.

Az üzenet megjelenítésének időtartama állítható .

- ▶ Riasztás befejezése: Nyugtázza az üzenetet.

**-vagy-**

- ▶ Csukja be az ajtót.



#### Áramszünet

Az üzenet akkor jelenik meg, ha áramkimaradás miatt mege-melkedett a fagyasztási hőmérséklet. Ha vége az áramszünetnek, a készülék a beállított hőmérsékleten működik tovább.

- ▶ Riasztás befejezése: Nyugtázza az üzenetet.

▷ Megjelenik a hőmérsékleti riasztás (lásd Hőmérsékleti riasztás) .



#### Hőmérsékleti riasztás

Az üzenet akkor jelenik meg, ha a hőmérséklet nem felel meg a beállított hőmérsékletnek.

A hőmérsékleti eltérések az alábbi okokra vezethetők vissza:

- Meleg, friss élelmiszert helyezett be.

- Az élelmiszerek átrendezése és kivétele során túl nagy mennyiségű meleg környezeti levegő áramlott be.
- Hosszabb áramszünet volt.
- Meghibásodott a készülék.

Ha elhárult az ok, a készülék a beállított hőmérsékleten működik tovább.

- ▶ Erősítse meg a kijelzést.

▷ A legmelegebb hőmérséklet jelenik meg.

- ▶ Ismét erősítse meg a kijelzést.

▷ Megjelenik az állapotkijelzés.

- ▷ Az aktuális hőmérséklet jelenik meg.



## Hiba

Ez az üzenet akkor jelenik meg, ha hiba áll fenn a készüléken. A készülék valamelyik alkotóeleme meghibásodott.

- ▶ Nyissa ki az ajtót.

- ▶ Jegyezze fel a hibakódot.

- ▶ Nyugtázza az üzenetet.

▷ A hangjelzés megszűnik.

▷ Megjelenik az állapotjelző.

- ▶ Csukja be az ajtót.

- ▶ Forduljon az ügyfélszolgálathoz. (lásd 9.4 Vevőszolgálat)

### 6.4.2 Üzenetek



#### IceMaker fiók behelyezése\*

Ez az üzenet akkor jelenik meg, ha nyitva van az IceMaker fiók.

- ▶ Tolja be az IceMaker fiókot.

▷ Eltűnik az üzenet.

▷ Az IceMaker jégkockákat készíti.

### 6.4.3 DemoMode

Ha a kijelzőn „D” kijelzés látható, akkor be van kapcsolva a bemutató üzemmód. Ez a funkció a forgalmazók számára készült, mert ilyenkor a készülék egyetlen hűtéstechnikai funkciója sem aktív.

#### DemoMode deaktiválása

Ha a kijelzőn visszaszámlálás látható:

- ▶ Erősítse meg a kijelzést a visszaszámlálási időn belül.

▷ Deaktiválta a DemoMode üzemmódot.

Ha a kijelzőn nem látható visszaszámlálás:

- ▶ Húzza ki a hálózati csatlakozót.

- ▶ Ismét csatlakoztassa a hálózati csatlakozót.

▷ Deaktiválta a DemoMode üzemmódot.

## 7 Felszereltség

### 7.1 Fiókok

A fiókok tisztításhoz kivehetők.

A VarioSpace használatához a fiókok kivehetők.

A fiók kivétele és behelyezése a kihúzórendszerrel függően eltérő lehet. Készüléke különböző kihúzórendszerekkel rendelkezhet.

#### Megjegyzés

Az energiaszükséglet nő, a hűtési teljesítmény pedig csökken, ha a szellőztetés nem elegendő.

- ▶ Hagyja üresen a berendezés legalsó fiókját!

- ▶ Mindig hagyja szabadon a hátsó fal belsején a ventilátor szellőzőrését!

## 7.1.1 Felső lebillenthető fiók\*

A mikor a felső fiókot kihúzza, a fiók előrebillen. Így jobban beláthat a fiókba. A funkció független a készülékmagasságtól.

### A fiók kivétele

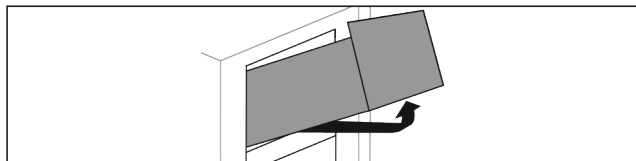


Fig. 21

- ▶ A fiókot ütközésig húzza ki.
- ▶ Emelje meg a fiók elejét.
- ▶ Emelje meg alulról a fiókot.
- ▶ Vegye ki a fiókot előre felé.

### A fiók behelyezése

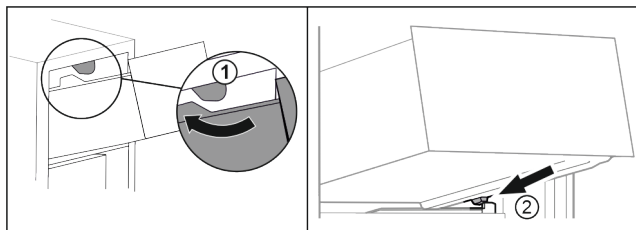


Fig. 22

- ▶ Vezesse el a fiókot a felső ütközők körül. Fig. 22 (1)
- ▶ Helyezze a fiókot ferdén az alsó ütközők mögé, a tartóbordára. Fig. 22 (2)
- ▶ Süllyessze le a fiókot.
- ▶ Tolja be hátrafelé.

## 7.1.2 A fiók rávezetése a tartóbordára

A fiók közvetlenül a tartóbordán csúszik. Nincsenek sínek.

### A fiók kivétele

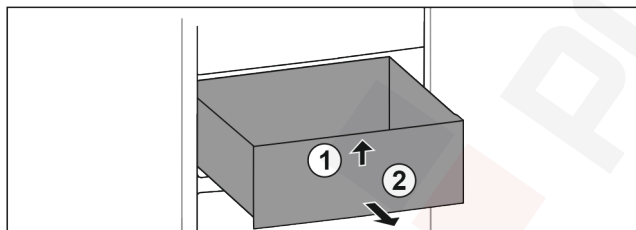


Fig. 23

- ▶ A fiókot ütközésig húzza ki.
- ▶ Emelje meg a fiók elejét. Fig. 23 (1)
- ▶ Vegye ki a fiókot előre felé. Fig. 23 (2)

### A fiók behelyezése

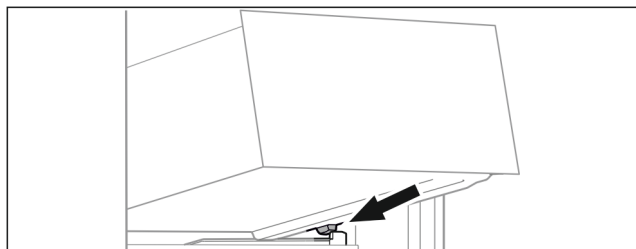


Fig. 24

- ▶ Helyezze a fiókot ferdén az ütközők mögé, a tartóbordára. (lásd Fig. 2454)
- ▶ Süllyessze le a fiókot.
- ▶ Tolja be a fiókot hátrafelé.

## 7.1.3 Legalsó fiók

Ez a fiók a legalsó fiók a készülékben. Közvetlenül a tartóbordán fut. Nincsenek sínek.

### A fiók kivétele

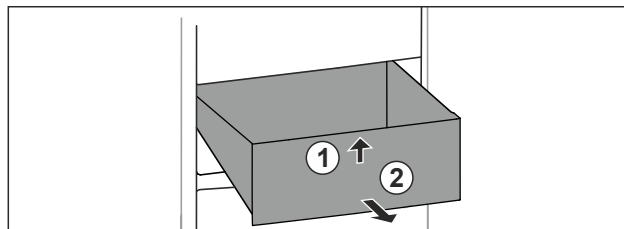


Fig. 25

- ▶ A fiókot ütközésig húzza ki.
- ▶ Emelje meg a fiók elejét. Fig. 25 (1)
- ▶ Vegye ki a fiókot előre felé. Fig. 25 (2)

### A fiók behelyezése

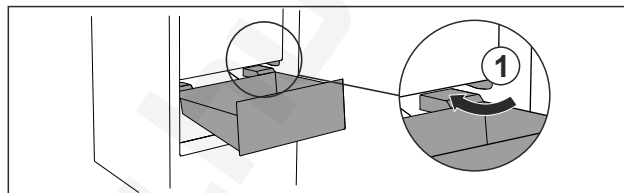


Fig. 26

- ▶ Vezesse el a fiókot ferdén az ütközők Fig. 26 (1) körül.
- ▶ Süllyessze le a fiókot.
- ▶ Tolja be a fiókot hátrafelé.

## 7.2 Kihúzható rács IceTower egységgel\*

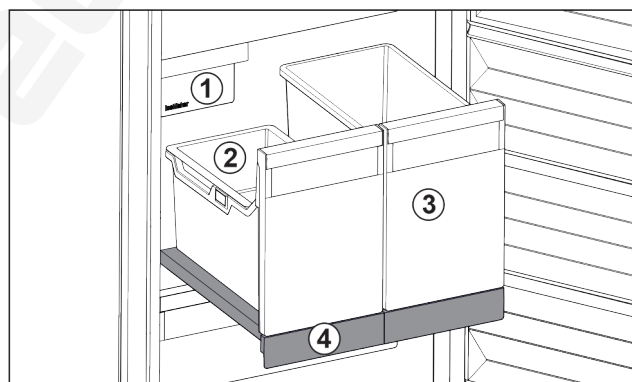


Fig. 27 Kihúzható rács IceTower egységgel

- |                                       |  |
|---------------------------------------|--|
| (1) IceMaker                          | (3) Tároló pl. pizza vagy alkoholos italok számára |
| (2) Beakasztható tálca a jégkockáknak | (4) Kihúzható rács                                 |

A kihúzható rácson két magas tároló van kialakítva (IceTower). A tárolóban Fig. 27 (2) gyűlnek össze és tárolhatók az IceMaker által készített jégkockák. A tároló Fig. 27 (3) magas élelmiszerek tárolására alkalmas, például pizza vagy az alkoholos ital tehető bele.

A kihúzható rács az IceTower egységgel együtt egy kihúzó sínnel ellátott üveglapra van felszerelve. A kihúzható rács tisztításhoz szétszedhető.

# Felszereltség

## 7.2.1 Az IceTower egységgel szerelt kihúzható rács szétszerelése

### A tárolók kivétele

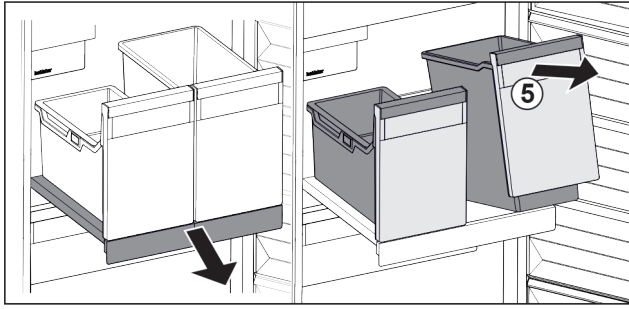


Fig. 28

- ▶ Húzza ki a kihúzható rácsot.
- ▶ Emelje meg a tároló Fig. 28 (5) elejét.
- ▶ Vegye ki a tárolót.

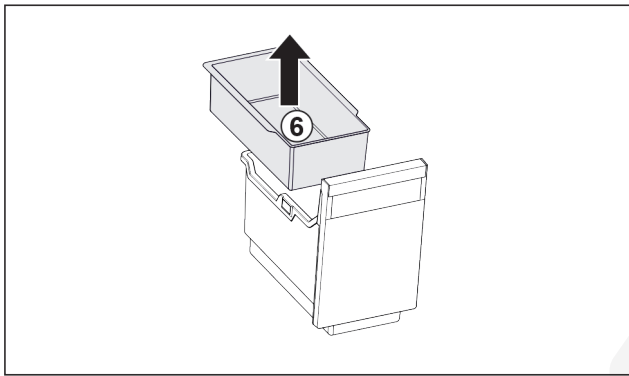


Fig. 29

- ▶ Vegye ki a beakasztható tálcát Fig. 29 (6).
- ▶ Ha a beakasztható tálcán jégkockák vannak: Ürítse ki a beakasztható tálcát.
- ▷ Ha kivette a tárolókat és a beakasztható tálcát, megtisztíthatja őket. (lásd 8.3.4 A felszerelések tisztítása)

### A kihúzható rács kivétele

Győződjön meg arról, hogy a következő előfeltételek teljesülnek:

- Kivette a tárolókat. (lásd 7.2.1.1 A tárolók kivétele)

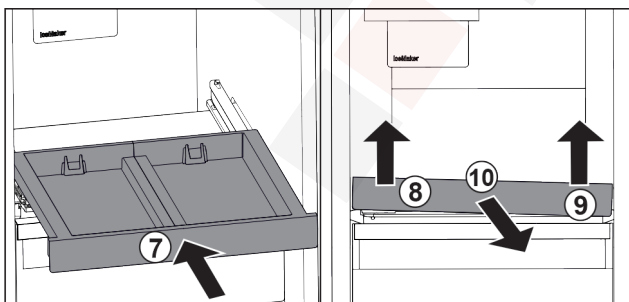


Fig. 30

- ▶ Tolja be a kihúzható rácsot. Fig. 30 (7)
- ▶ Emelje meg a kihúzható rács elejét baloldalt. Fig. 30 (8)
- ▶ Emelje meg a kihúzható rács elejét jobboldalt. Fig. 30 (9)
- ▷ Kioldotta a kihúzható rács elejét a rögzítésből.
- ▶ Vegye ki a kihúzható rácsot előrefelé. Fig. 30 (10)
- ▷ Ha kivette a kihúzható rácsot, megtisztíthatja. (lásd 8.3.4 A felszerelések tisztítása)

### Az üveglap kivétele a kihúzható rácsból

(lásd 7.3 Üveglapok)

## 7.2.2 Az IceTower egységgel szerelt kihúzható rács behelyezése

Az üveglap behelyezése a kihúzható rács alá  
(lásd 7.3 Üveglapok)

### A kihúzható polc behelyezése

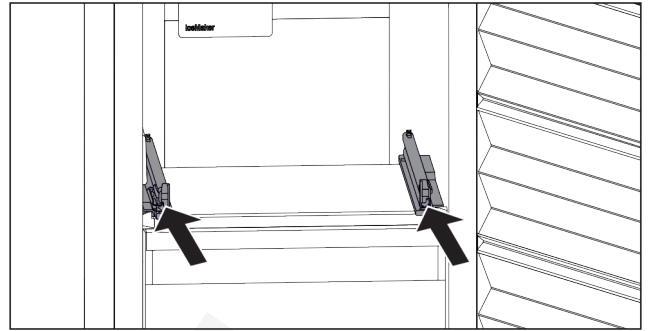


Fig. 31

- ▶ Tolja be a síneket.

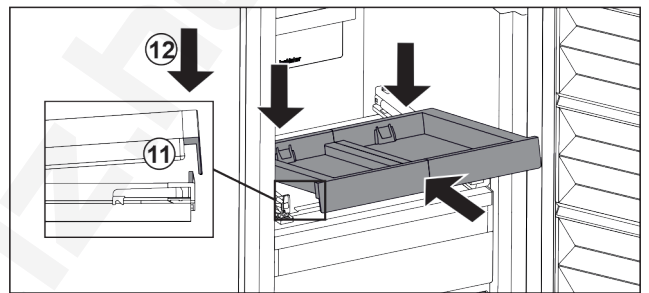


Fig. 32

- ▶ Helyezze be ferden a kihúzható rácsot az első fül mögé.
- ▶ Tolja be ferden. Ügyeljen arra, hogy az ütköző mindkét oldalon a fül mögé kerüljön. Fig. 32 (11)
- ▶ Helyezze le a kihúzható rács elejét. Fig. 32 (12)

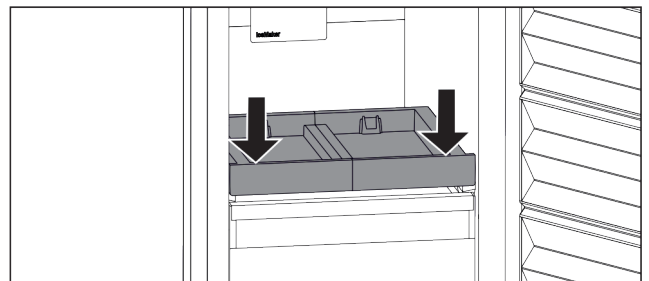


Fig. 33

- ▶ Nyomja le a kihúzható rács elejét.
- ▷ A kihúzható rács hallhatóan bepattan.

### A tárolók behelyezése

Győződjön meg arról, hogy a következő előfeltételek teljesülnek:

- Behelyezte a kihúzható rácsot. (lásd 7.2.2.2 A kihúzható polc behelyezése)

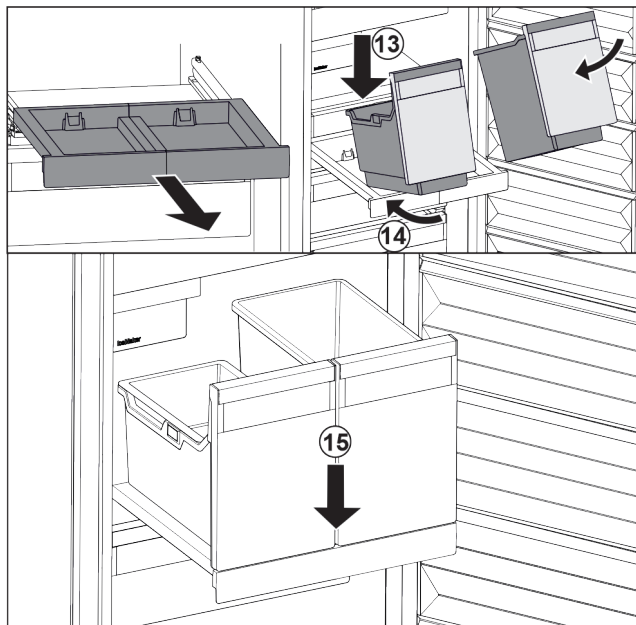


Fig. 34

- ▶ Húzza ki a kihúzható rácsot.
- ▶ Tartsa meg a kihúzható rácsot az egyik kezével.

### Megjegyzés

A tárolók úgy vannak kialakítva, hogy nem lehet összecserélni őket.

- ▶ Helyezze ferden a kihúzható rácsra a tárolókat. Fig. 34 (13)
- ▶ Tolja be ferden hátra a tárolókat. Fig. 34 (14)
- ▶ Helyezze le a tárolók elejét. Fig. 34 (15)

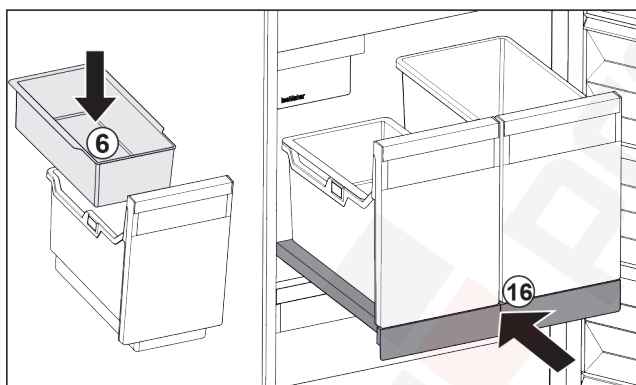


Fig. 35

- ▶ Helyezze be a jégkockák beakasztható tálcáját Fig. 35 (6).
- ▶ Tolja be a kihúzható rácsot a tárolóval (IceTower) együtt. Fig. 35 (16)
- ▷ Teljesen behelyezte a kihúzható rácsot az IceTower egységgel.

## 7.3 Üveglapok

### FIGYELEM

Az üveglap nem megengedett kivétele az IceTower fölül! Az IceMaker károsodhat. Az IceMaker az IceTower fölötti üveglapra van rögzítve.

- ▶ Az IceTower fölötti üveglapot ne vegye ki.

A fiókok alatt található üveglapok tisztításhoz kivehetők. A VarioSpace használatához a fiókok alatti üveglap kivehető.

### 7.3.1 Az üveglap kivétele / behelyezése

Győződjön meg arról, hogy a következő előfeltételek teljesülnek:

- Fiók alatti üveglap: Kivette a fiókot. (lásd 7.1 Fiókok)
- IceTower alatti kihúzható rács: Az IceTower eltávolításra került. (lásd 7.2 Kihúzható rács IceTower egységgel\*) \*

#### Üveglap kivétele

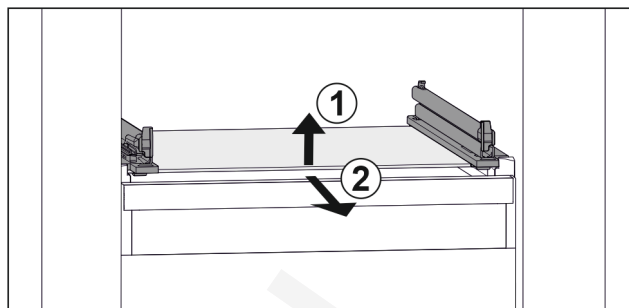


Fig. 36 Az üveglap példaként szolgáló ábrázolása

- ▶ Emelje meg az üveglap elejét. Fig. 36 (1)
- ▶ Vegye ki az üveglapot előrefelé. Fig. 36 (2)

#### Üveglap behelyezése

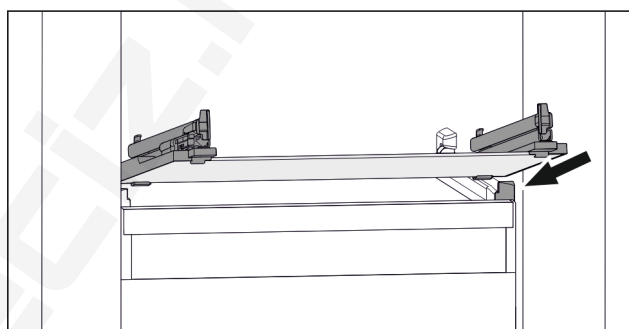


Fig. 37 Az üveglap példaként szolgáló ábrázolása

- ▶ Helyezze a fiókot ferden az ütközők mögé. (lásd Fig. 2467)
- ▶ Süllyessze le az üveglapot.
- ▶ Tolja be az üveglapot hátrafelé.

## 7.4 EasyTwist-Ice\*

Az EasyTwist-Ice a behelyezett víztartállyal jégkockákat készít.

Az EasyTwist-Ice kizárólag háztartási mennyiségű jégkocka készítésére szolgál.

### Megjegyzés

Ne változtassa meg az EasyTwist-Ice helyzetét.

Győződjön meg arról, hogy a következő feltételek teljesülnek:

- Az EasyTwist-Ice tisztítása megtörtént (lásd 8.3.5 Az EasyTwist-Ice tisztítása\*)
- A víztartály tisztítása megtörtént.
- Az EasyTwist-Ice fiókja teljesen be van tolv.

### 7.4.1 A víztartály feltöltése



#### FIGYELMEZTETÉS

Szennyezett víz!  
Mérgezésveszély.

- ▶ Csak ivóvízzel töltsse fel.

# Karbantartás

## FIGYELEM

Cukrot tartalmazó folyadékok!  
Az EasyTwist-Ice károsodhat.  
▶ Kizárólag hideg ivóvízzel töltsse fel.

## Megjegyzés

A víz szűrése és dekarbonizálása révén kiváló ízű és minőségű ivóvíz nyerhető, mellyel üzembiztosan működő a jégkockakészítő berendezés.

Ez a vízminőség a szakkereskedésben kapható vízsűrővel érhető el.

▶ A víztartályt csak szűrt, dekarbonizált ivóvízzel töltsse fel.

Az EasyTwist-Ice vízellátását víztartály biztosítja .

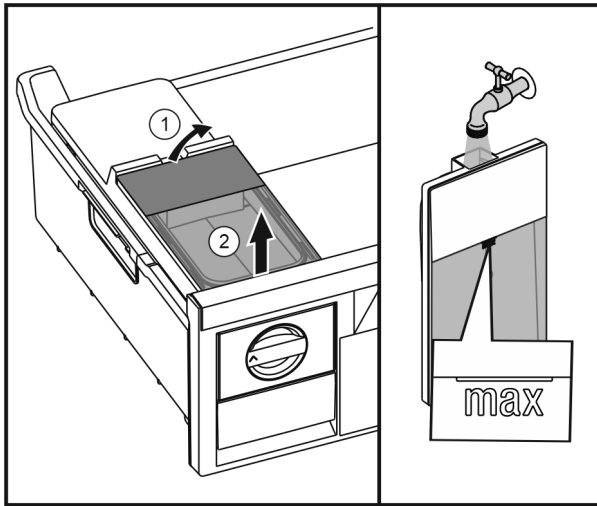


Fig. 38

- ▶ Emelje meg hátulról a víztartályt Fig. 38 (1), és felfelé vegye ki Fig. 38 (2).
- ▶ Töltsön be ivóvizet a jelölésig.
- ▶ Helyezze be a víztartályt fordított sorrendben.

## 7.4.2 Jégkockák készítése

Az elkészített jégkockák mennyisége a fagyasztási hőmérséklettől függ. Minél alacsonyabb a hőmérséklet, annál több jégkocka tud készülni adott időköz alatt.

A jégkockafiók maximális kapacitása – 40 darab (2-szeri jégkockakészítés).

A jégkockakészítéshez szükséges idő – legalább 5 óra.

### Jégkocka kivétele

- ▶ Fordítsa el jobbra a forgógombot ütközésig.
- ▶ Ha szükséges, többször is ismétlje meg, miközben a gombot egy kicsit jobban elfordítja.

## 7.5 IceMaker\*

Az IceMaker kizárólag háztartási mennyiségű jégkocka készítésére szolgál.

Győződjön meg arról, hogy a következő feltételek teljesülnek:

- Az IceMaker tisztítása megtörtént (lásd 8 Karbantartás) .
- Az IceMaker fiókja meg van tisztítva.
- Az IceMaker fiókja teljesen be van tolvá.

### 7.5.1 Jégkockák készítése

Az elkészített jégkockák mennyisége a fagyasztási hőmérséklettől függ. Minél alacsonyabb a hőmérséklet, annál több jégkocka tud készülni adott időköz alatt.

Miután az IceMaker részt először bekapcsolja, akár 24 óráig is eltarthat, míg az első jégkockák elkészülnek.

- ▶ Aktiválja az IceMaker funkciót (lásd 6.2 A működtetés elve) .
- ▶ Nagy mennyiségű jégkocka készítése: Aktiválja az MaxIce funkciót (lásd 6.2 A működtetés elve) .
- ▶ A feltöltési mennyiség növeléséhez a fiókban egyenletesen ossza el a jégkockát.
- ▶ Zárja be a fiókot: Az IceMaker automatikusan újra elkezdte a gyártást.

## Megjegyzés

Ha ezek egy adott szintet elérnek az IceMaker fiókban, a berendezés nem készít több jégkockát. Az IceMaker nem tölti fel a fiókot a pereméig.

## 7.6 VarioSpace

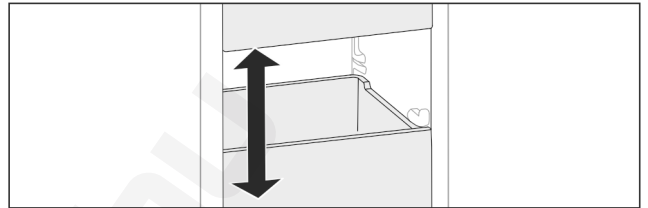


Fig. 39

A fiókok és az üveglapok kivehetők a készülékből. Így még több teret nyer a nagyobb méretű élelmiszerek, mint például a szárnyasok, húsok, nagyobb vadhúsok, valamint magas pékáruk tárolásához. Ezeket így egészben fagyaszthatja le, és később elkészítheti.

- ▶ Vegye figyelembe a fiókok és az üveglapok terhelhetőségi határait (lásd 9.1 Műszaki adatok) .

## 7.7 Tartozékok

### 7.7.1 Jégakku\*

A jégakkuk áramkimaradás esetén megakadályozzák, hogy a hőmérséklet túl gyorsan emelkedjen.

A jégakkuk a fiókban vannak.

A fagyasztótálcán tárolhatja a jégakkukat.\*

### A jégakku használata

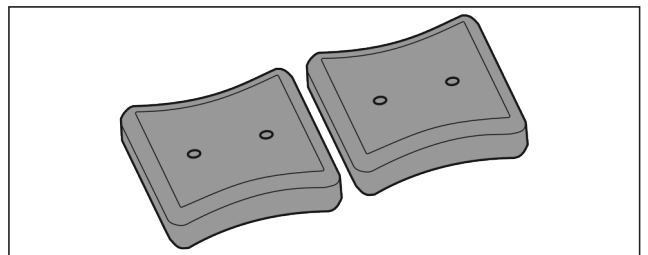


Fig. 40

- ▶ Ha a jégakku megfagyott: Helyezze azokat a fagyasztótér felső, elülső részébe, a fagyasztott termékekre.

# 8 Karbantartás

## 8.1 Kihúzórendszerek szétszerelése / összeszerelése

### 8.1.1 A szétszerelésre vonatkozó tudnivalók

Egyes kihúzórendszerek tisztításhoz szétszerelhetők. Készüléke különféle kihúzórendszerekkel rendelkezik.

A következő kihúzórendszerek szétszerelhetők vagy nem szerelhetők szét:



Kihúzórendszer	szétszerelhető / nem szerelhető szét
Felső lebillenthető fiók*	nem szerelhető szét*
Tartóbordán vezetett fiók	szétszerelhető (lásd 8.1.2 A fiók rávezetése a tartóbordára)
Legalsó fiók	nem szerelhető szét
IceTower*	szétszerelhető (lásd 8.1.3 IceTower*) *

## 8.1.2 A fiók rávezetése a tartóbordára

### A kihúzható rendszer szétszerelése

Győződjön meg arról, hogy a következő előfeltételek teljesülnek:

- Kivette a fiókot. (lásd 7.1.2 A fiók rávezetése a tartóbordára)

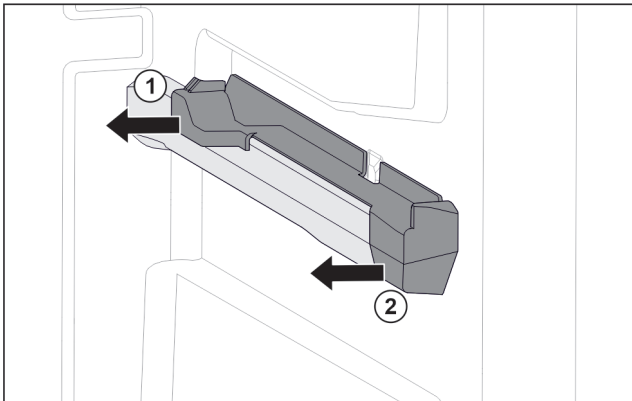


Fig. 41 Felhúzható elem a jobb oldali tartóbordán

- ▶ A felhúzható elemet hátul alul fogja meg.
- ▶ Oldalra húzza le a felhúzható elemet. Fig. 41 (1)
- ▶ Húzza előrefelé a felhúzható elemet. Fig. 41 (2)

### Kihúzórendszer felszerelése

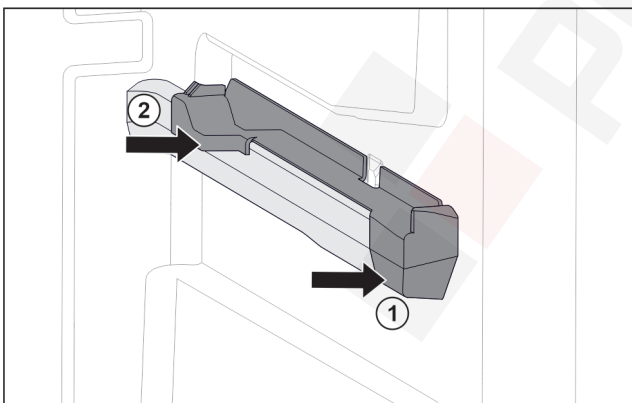


Fig. 42 Felhúzható elem a jobb oldali tartóbordán

- ▶ A felhúzható elemet elől tegye fel a tartóbordára. Fig. 42 (1)
- ▶ Hátul nyomja meg a felhúzható elemet. Fig. 42 (2)

## 8.1.3 IceTower\*

### A kihúzható rendszer szétszerelése

Győződjön meg arról, hogy a következő előfeltételek teljesülnek:

- Az IceTower eltávolításra került. (lásd 7.2 Kihúzható rács IceTower egységgel\*)
- Az üveglapot eltávolították. (lásd 7.3 Üveglapok)
- ▶ Tegye egy asztalra a kihúzható rácsot.
- ▶ A sínek az üveglapról könnyen levehetőek.

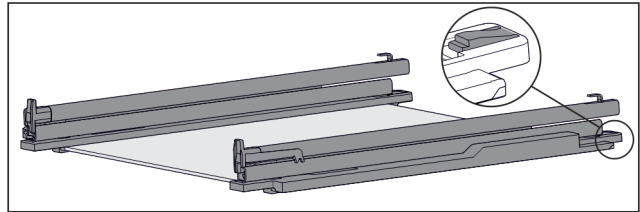


Fig. 43 Üveglap sínekkel és tartóelemekkel

- ▶ Nyomja le hátul a tartóelemet (lásd Fig. 2473) , közben a sínt tolja hátrafelé.

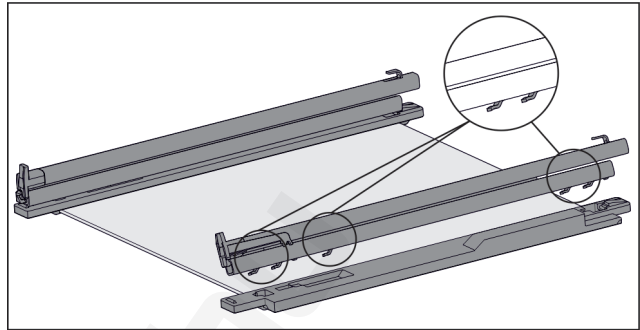


Fig. 44 Üveglap sínekkel és tartóelemekkel

- ▷ A horgot oldja le a tartóelemről.
- ▶ A horgot vegye le a tartóelemről.

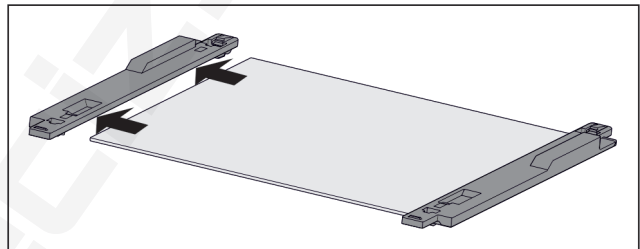


Fig. 45 Üveglap tartóelemekkel

- ▶ Oldalra húzza le a tartóelemet az üveglapról.

### Kihúzórendszer felszerelése

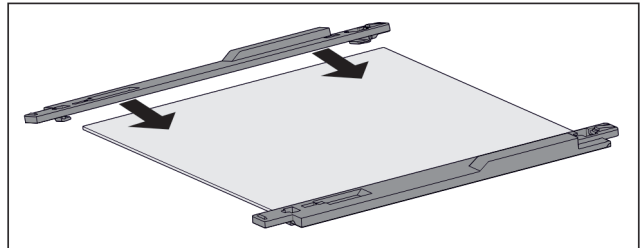


Fig. 46 Üveglap tartóelemekkel

- ▶ Tegye fel a tartóelemet az üveglapra.
- ▶ Tolja a tartóelemet ütközésig az üveglapra.

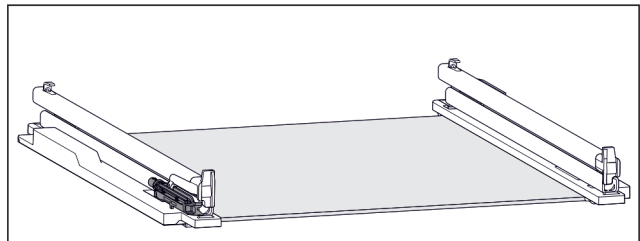


Fig. 47 Tompítóegység

- A bal oldali sínre fel van erősítve a tompítóegység. (lásd Fig. 2477) A jobb oldalra nincs felerősítve tompítóegység.

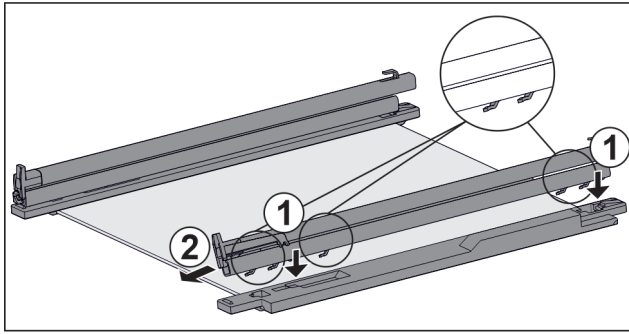


Fig. 48 Üveglap sínekkel és tartóelemekkel

Sín felszerelése, ha **van** tompítóegység:

- ▶ A sín horgait tegye fel a **bal** oldali tartóelem nyílásaira. Fig. 48 (1)
  - ▶ Húzza előre a sínt. Fig. 48 (2)
  - ▷ A sín hátul hallhatóan bepattan.
- Sín felszerelése, ha **nincs** tompítóegység:
- ▶ A sín horgait tegye fel a **jobb** oldali tartóelem nyílásaira. Fig. 48 (1)
  - ▶ Húzza előre a sínt. Fig. 48 (2)
  - ▷ A sín hátul hallhatóan bepattan.

## 8.2 A készülék leolvasztása

### 8.2.1 Leolvasztás a NoFrost funkcióval

A leolvasztást automatikusan végzi a NoFrost-rendszer. A nedvesség a párologtatón csapódik le, időközönként leolvad és elpárolog.

A készüléket nem kell leolvasztani.

#### Megjegyzés

A készülék alján vízcseppek gyűlhetnek össze.

Ha üzemen kívül helyezi a készüléket:

- ▶ Helyezzen törőrongyot a készülék elé, mely felfogja az esetleg kifolyó vizet. (lásd 10 Üzemen kívül helyezés)

## 8.3 Berendezés tisztítása

### 8.3.1 Előkészületek



#### FIGYELMEZTETÉS

Áramütést szenvedhet!

- ▶ Húzza ki a hűtőköszülék csatlakozóját vagy szakítsa meg az áramellátást.



#### FIGYELMEZTETÉS

Tűzveszély

- ▶ A hűtőkör ne sérüljön.

- ▶ Ürítse ki a berendezést.
- ▶ Húzza ki a hálózati csatlakozódugót.

### 8.3.2 A ház tisztítása

#### FIGYELEM

Szakszerűtlen tisztítás!

A készülék károsodhat.

- ▶ Kizárólag puha tisztítókendőt és semleges pH-értékű általános tisztítószerrel használjon.
- ▶ Ne használjon súroló vagy dörzsölő szivacsot, illetve acélgyapjút.
- ▶ Ne használjon éles, súroló, homok-, klorid- vagy savtartalmú tisztítószerrel.



#### FIGYELMEZTETÉS

A forró gőz sérülést és rongálódást okoz!

A forró gőz égési sérüléseket okozhat és károsíthatja a felületeket.

- ▶ Ne használjon gőzsugaras tisztítóberendezést!

- ▶ Törölje le a házat puha és tiszta ronggyal. Erős szennyeződés esetén használjon langyos vizet és semleges tisztítószerrel. Az üvegfelületek mellett ablaktisztító szerrel is tisztíthatók.

### 8.3.3 A beltér tisztítása

#### FIGYELEM

Szakszerűtlen tisztítás!

A készülék károsodhat.

- ▶ Kizárólag puha tisztítókendőt és semleges pH-értékű általános tisztítószerrel használjon.
- ▶ Ne használjon súroló vagy dörzsölő szivacsot, illetve acélgyapjút.
- ▶ Ne használjon éles, súroló, homok-, klorid- vagy savtartalmú tisztítószerrel.
- ▶ Műanyag felületek: tisztítsa meg kézzel, puha és tiszta ronggyal, langyos vízzel és némi mosogatószerrel.
- ▶ Fém felületek: tisztítsa meg kézzel, puha és tiszta ronggyal, langyos vízzel és némi mosogatószerrel.

### 8.3.4 A felszerelések tisztítása

#### FIGYELEM

Szakszerűtlen tisztítás!

A készülék károsodhat.

- ▶ Kizárólag puha tisztítókendőt és semleges pH-értékű általános tisztítószerrel használjon.
- ▶ Ne használjon súroló vagy dörzsölő szivacsot, illetve acélgyapjút.
- ▶ Ne használjon éles, súroló, homok-, klorid- vagy savtartalmú tisztítószerrel.

**Tisztítás puha, tiszta kendővel, langyos vízzel és kevés mosogatószerrel:**

- IceTower kihúzható rács\*
- Fiók
- ▶ Kérjük, vegye figyelembe: Ne távolítsa el a mágnes a fiókról! A mágnes biztosítja az IceMaker működését.\*
- Fagyasztótálca\*

**Tisztítás mosogatógépben 60 °C-ig:**

- Jégkockatartó\*
- Jégkocka-lapát\*
- ▶ Szerelje le a felszereléseket: lásd az adott fejezetet.
- ▶ Tisztítsa meg a felszereléseket.

### 8.3.5 Az EasyTwist-Ice tisztítása\*

A tisztítást a következő esetekben kell elvégezni:

- Első üzembe helyezés
- 48 óránál hosszabb ideig használaton kívül
- Tisztítási igény.

**Az első üzembe helyezés alkalmával, hosszabb idejű használaton kívül helyezés és tisztítási igény esetén**

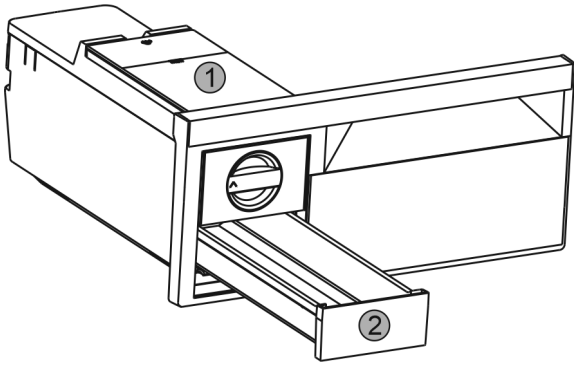


Fig. 49

- ▶ Vegye ki a víztartályt Fig. 49 (1) és a jégkockafiókot Fig. 49 (2).
- ▶ Vegye ki a fagyasztófiókot az EasyTwist-Ice fiókkal együtt.

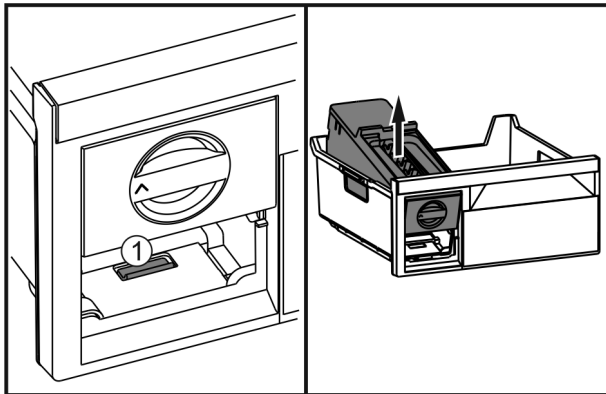


Fig. 50

- ▶ Nyomja meg a fület Fig. 50 (1), emelje meg hátulról az EasyTwist-Ice fiókot, és vegye ki a fagyasztófiókból.

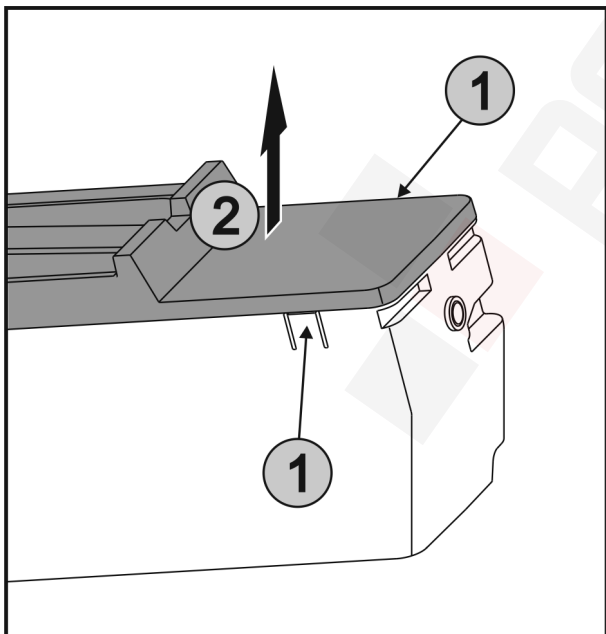


Fig. 51

- ▶ Nyomja le egyszerre a füleket Fig. 51 (1) az EasyTwist-Ice két oldalán, és felfelé vegye le a fedelet Fig. 51 (2).

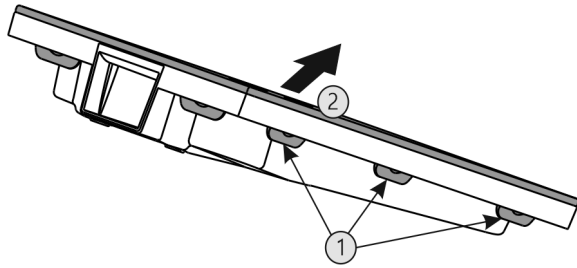


Fig. 52

- ▶ Nyomja le egymás után az összes fület Fig. 52 (1), és vegye le a fedelet Fig. 52 (2).
- ▶ Tisztítsa meg meleg vízzel és kevés mosogatószerrel a jégkockafiókot, a víztartályt és az EasyTwist-Ice fiókot.
- ▶ Szerelje össze az EasyTwist-Ice fiókot.

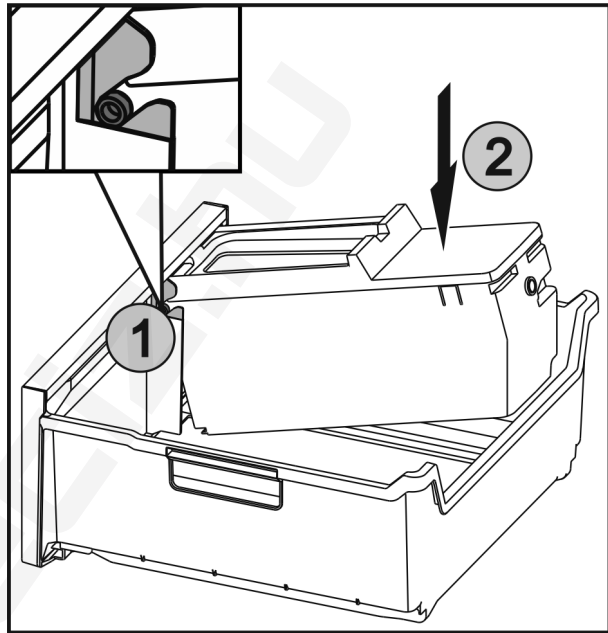


Fig. 53

- ▶ Csúsztassa be az Fig. 53 (1) EasyTwist-Ice tengelyeit a vezetésekbe, és nyomja meg a hátsó oldalt Fig. 53 (2), hogy a fül bepattanjon.
- ▶ Tolja be az EasyTwist-Ice fiókot.



## FIGYELMEZTETÉS

Szennyezett víz!  
Mérgezésveszély.

- ▶ Csak ivóvízzel töltsse fel.

- ▶ Töltsse fel vízzel a víztartályt, és helyezze be. (lásd 7.4.1 A víztartály feltöltése)

Ha a víz nem szűrt:

- ▶ Dobja ki azokat a jégkockákat, melyeket az első jégkocka gyártása után 24 órával gyártott a gép.

Ha a víz szűrt:

- ▶ Dobja ki azokat a jégkockákat, melyeket az első jégkocka gyártása után 48 órával gyártott a gép.

## 8.3.6 Az IceMaker tisztítása\*

Az IceMaker több különféle módon tisztítható.

A tisztítást a következő esetekben kell elvégezni:

- Első üzembe helyezés
- 5 napnál hosszabb ideig használaton kívül.\*

# Vevőinformációk

Győződjön meg arról, hogy a következő előfeltételek teljesülnek:

- Az IceMaker fiókja ki van ürítve.
- Az IceMaker fiókja be van tolva.
- Az IceMaker aktívra van. (lásd 6.2 A működtetés elve)

## Az első üzembe helyezés során, vagy ha hosszabb ideig nem használta

Végezze el az IceMaker tisztítását a TubeClean funkció révén.

- ▶ Helyezzen 1,5 l ürtartalmú edényt (max. magassága 10 cm) az IceMaker alatti fiókba.
- ▶ Aktiválja a TubeClean funkciót. (lásd 6.2 A működtetés elve)
- ▷ A készülék előkészíti az öblítési folyamatot (max. 60 perc): Az ikon pulzál.
- ▷ Megtörténik a vízvezetékek átöblítése: Az ikon pulzál.
- ▷ Az öblítési folyamat befejeződött: A funkció automatikusan deaktiválódik.
- ▶ Vegye ki az IceMaker fiókját, és távolítsa el az edényt.
- ▶ Tisztítsa meg az IceMaker fiókját meleg vízzel és némi mosogatószerrel.
- ▶ Tolja be az IceMaker fiókot.
- ▷ A jégkockák gyártása automatikusan megkezdődik.
- ▶ Dobja ki azokat a jégkockákat, melyeket az első jégkocka gyártása után 24 óráig gyártott a gép.

## Ha tisztítás szükséges

Tisztítsa meg kézzel az IceMaker alkotóelemeit.

- ▶ Vegye ki a fiókját, és tisztítsa meg meleg vízzel és némi mosogatószerrel.
- ▶ Tolja be az IceMaker fiókot.
- ▷ A jégkockák gyártása automatikusan megkezdődik.

### 8.3.7 A tisztítás után

- ▶ Törölje szárazra a berendezést és a felszerelés részeit.
- ▶ Csatlakoztassa a készüléket a hálózathoz, és csatlakoztassa be.
- ▶ Aktiválja a SuperFrost funkciót (lásd 6.3 Funkciók). Ha a hőmérséklet már eléggé alacsony.
- ▶ Helyezze be az élelmiszert.
- ▶ Végezzen rendszeresen tisztítást.

# 9 Vevőinformációk

## 9.1 Műszaki adatok

Hőmérséklet-tartomány	
Fagyasztás	-28 °C – -15 °C

Maximális lefagyasztható mennyiség / 24 óra	
Fagyasztórész	lásd a típus táblán: „Fagyasztási kapacitás ... /24 óra”

A felszereltség maximális terhelhetősége			
Felszereltség	A készülék szélessége 550 mm (lásd: szerelési útmutató, a készülék méretei)	A készülék szélessége 600 mm (lásd: szerelési útmutató, a készülék méretei)	A készülék szélessége 700 mm (lásd: szerelési útmutató, a készülék méretei)
Tartóbordán vezetett fiók (lásd 7.1.2 A fiók rávezetése a tartóbordára)	14 kg	19 kg	19 kg

A felszereltség maximális terhelhetősége			
Felszereltség	A készülék szélessége 550 mm (lásd: szerelési útmutató, a készülék méretei)	A készülék szélessége 600 mm (lásd: szerelési útmutató, a készülék méretei)	A készülék szélessége 700 mm (lásd: szerelési útmutató, a készülék méretei)
Legalsó fiók (lásd 7.1.3 Legalsó fiók)	--	11 kg	19 kg
Felső lebillenthető fiók* (lásd 7.1.1 Felső lebillenthető fiók*)	--*	19 kg*	19 kg*

Jégkocka gyártása IceMaker berendezéssel*	
Jégkocka gyártása / 24 óra	-18 °C hőmérsékleten: 0,8 kg jégkocka
Jégkocka gyártásának maximuma / 24 óra	Ha aktív a MaxIce funkció: 1,2 kg jégkocka

Jégkocka gyártása EasyTwist-Ice berendezéssel*	
Időtartam -18 °C-on	kb. 5,5 óra
Időtartam a SuperFrost bekapcsolásával	kb. 3 óra

## 9.2 Működés közbeni zajok

A készülék működés közben különböző zajokat hallat.

- **Alacsony hűtőteljesítménynél** a készülék energiatakarékosan, de hosszabb ideig működik. Ebben az esetben **halkabb**.
- **Nagyobb hűtőteljesítménynél** az élelmiszerek gyorsabban lehűlnek. Ebben az esetben **hangosabb**.

Példák:

- aktivált funkciók (lásd 6.3 Funkciók)
- működő ventilátor
- frissen behelyezett élelmiszer
- magas környezeti hőmérséklet
- hosszú ideig nyitva hagyott ajtó

Zaj	Lehetséges ok	A zaj típusa
Bugyborékoló vagy csepegő hang	A hűtőközeg áramlása a hűtő körfolyamatban.	normál működési zaj
Sziszegő és sistergő hang	A hűtőközeg befecskendezése a hűtő körfolyamatba.	normál működési zaj
Morgó hang	A készülék hűt. A zaj erőssége a hűtőteljesítménytől függ.	normál működési zaj
Surrogás és zúgás	A ventilátor működik.	normál üzemi zaj
Kattanás	A működtető elemek be- és kikapcsolására kerül sor.	normál kapcsolási zaj

Zaj	Lehetséges ok	A zaj típusa
Kattogó vagy döngicsélő hang	A szelepek vagy a csappantyúk aktívak.	normál kapcsolási zaj
Halk kopogás, zúgás vagy berregés*	Aktív a szelep.	normál üzemi zaj

Zaj	Lehetséges ok	A zaj típusa	Megszüntetés
Vibráció	Nem megfelelő felállítás	Hibát jelző zajok	A készüléket szintezze ki az állítható lábakkal.
Zörgés	Felszereltség, a készülék belsejében lévő termékek	Hibát jelző zajok	Rögzítse a felszereltség részeit. Hagyjon távolságot a termékek között.

## 9.3 Műszaki üzemzavar

A készülék tervezése és gyártása során arra törekedtünk, hogy üzembiztos legyen a működése, és hosszú legyen az élettartama. Amennyiben működés közben mégis meghibásodás lépne fel, akkor ellenőrizze, hogy az üzemzavar nem kezelési hibára vezethető-e vissza. Ilyen esetben a garanciális időn belül is kénytelenek vagyunk a felmerülő költségeket Önnek felszámítani.

Az alábbi üzemzavarokat saját maga is elháríthatja.

### 9.3.1 A készülék működése

Hiba	Ok	Elhárítás
<b>A készülék nem működik.</b>	→ A készülék nincs bekapcsolva.	▶ Kapcsolja be a készüléket.
	→ A hálózati csatlakozódugót nem megfelelően helyezte a csatlakozóaljzatba.	▶ Ellenőrizze a hálózati csatlakozódugót.
	→ A csatlakozóaljzat biztosítéka nincs rendben.	▶ Ellenőrizze a biztosítékot.
	→ Áramszünet	▶ Tartsa a készüléket lezárva. ▶ Óvja az élelmiszereket: Hosszabb áramszünet esetén helyezzen jégakkukat az élelmiszer tetejére, vagy használjon hordozható fagyasztóládát. ▶ A kiolvadt élelmiszert ne fagyassza le újra.
	→ A készülék csatlakozódugója nincs rendesen bedugva a készülékbe.	▶ Ellenőrizze a készülék csatlakozódugóját.
<b>Nem elég alacsony a hőmérséklet.</b>	→ A készülék ajtaját nem csukta be megfelelően.	▶ Csukja be a készülék ajtaját.
	→ A be- és kiszellőzés nem elegendő.	▶ Tegye szabaddá és tisztítsa meg a szellőzőrácsot.
	→ A környezeti hőmérséklet túl magas.	▶ Problémamegoldás: (lásd 1.4 A berendezés alkalmazási területe) .
	→ A készüléket túl gyakran nyitotta ki, vagy túl hosszú ideig tartotta nyitva.	▶ Várja meg, hogy beáll-e a kívánt hőmérséklet magától. Ha nem, forduljon a vevőszolgálathoz (lásd 9.4 Vevőszolgálat) .
	→ Nagyobb mennyiségű friss élelmiszert helyezett be a SuperFrost funkció bekapcsolása nélkül.	▶ Problémamegoldás: (lásd SuperFrost)
	→ Rosszul állította be a hőmérsékletet.	▶ Állítsa hidegebbre a hőmérsékletet, és 24 óra után ellenőrizze.
	→ A készülék túl közel van egy hőforráshoz (tűzhely, fűtőtest stb.).	▶ Változtassa meg a készülék vagy a hőforrás felállítási helyét.
<b>Az ajtó tömítés hibás, vagy más okok miatt kell kicserélni.</b>	→ Az ajtó tömítés cserélhető. Ehhez nem kell semmilyen további segédszerszám.	▶ Forduljon a vevőszolgálathoz (lásd 9.4 Vevőszolgálat) .



# Üzemen kívül helyezés

Hiba	Ok	Elhárítás
A készülék eljegy-szedett, vagy lecsapódik benne a víz.	→ Az ajtó-tömítés kicsúszhatott a horonyból.	▶ Vizsgálja meg, hogy az ajtó-tömítés megfelelően illeszkedik-e a horonyba.
A készülék külső felülete meleg*.	→ A hűtőkörben felszabadult hő a berendezés a kondenzvíz elpárolgotatására használja.	▶ Ez normális jelenség.

## 9.3.2 Felszereltség

Hiba	Ok	Elhárítás
Az IceMaker funkciót nem lehet bekapcsolni.*	→ A készülék, és vele együtt az IceMaker nincs csatlakoztatva.	▶ Csatlakoztassa a készüléket (lásd a szerelési útmutatót).
Az IceMaker nem készít jégkockákat.*	→ Az IceMaker nincs bekapcsolva.	▶ Aktiválja az IceMaker működését.
	→ Az IceMaker fiókja nincs rendesen bezárva.	▶ Megfelelően tolja be a fiókot.
	→ Nincs nyitva a vízcsatlakozás.	▶ Nyissa ki a vízcsapot.*

## 9.4 Vevőszolgálat

Először vizsgálja meg, hogy a hibát önállóan el tudja-e hárítani (lásd 9 Vevőinformációk). Ha nem ez a helyzet, forduljon a vevőszolgálathoz.

A címet a mellékelt „Liebherr szerviz” broszúrában találja.



### FIGYELMEZTETÉS

Szakszerűtlen javítás!  
Sérülések.

- ▶ A berendezésen és a hálózati csatlakozóvezetéken a nem kifejezetten megemlített javításokat és beavatkozásokat (lásd 8 Karbantartás), csak a vevőszolgálat végezheti el.
- ▶ Ha megsérül a hálózati csatlakozóvezeték, csak a gyártóval, annak ügyfélszolgálatával vagy hozzájuk hasonló képesítéssel rendelkező szakemberrel cseréltesse le.
- ▶ A védőérintkezős csatlakozódugóval rendelkező készülékeken a cserét maga az ügyfél is elvégezheti.

### 9.4.1 Kapcsolatfelvétel a vevőszolgálattal

Győződjön meg arról, hogy a berendezésre vonatkozó alábbi információk elő vannak készítve:

- A berendezés megnevezése (típus és jelölés)
- Szerviz szám (szerviz)
- Sorozatszám (S sz.)

▶ Hívja le a készülékinformációkat a kijelzőn (lásd Információ).

**-vagy-**

▶ Nézze meg a készülékinformációkat a típustáblán (lásd 9.5 Típustábla).

- ▶ Jegyezze fel azokat.
- ▶ Értesítse a vevőszolgálatot: Adja meg a hibákat és a készülékinformációkat.
- ▷ Így gyorsan és célirányosan tudjuk elvégezni a szervizelést.
- ▶ Kövesse a vevőszolgálat további útmutatásait.

## 9.5 Típustábla

A típustábla a fiókok mögött található, a készülék belső oldalán.

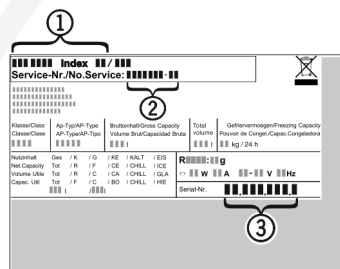


Fig. 54

- (1) Készülék megnevezése
  - (2) Szerviz sz.
  - (3) Sorozatsz.
- ▶ Olvassa le az információkat az adattábláról.

## 10 Üzemen kívül helyezés

- ▶ Ürítse ki a berendezést.
- ▶ Inaktiválja az IceMaker részt.\*
- ▶ Kapcsolja ki a berendezést.
- ▶ Húzza ki a hálózati csatlakozódugót.
- ▶ Húzza ki szükség szerint a készülék csatlakozódugóját: Húzza ki, és ezzel egyidejűleg mozgassa balról jobbra.
- ▶ Helyezzen törlőrongyot a készülék elé, mely felfogja az esetleg kifolyó vizet.
- ▶ Tisztítsa meg a készüléket (lásd 8.3 Berendezés tisztítása).
- ▶ Hagyja nyitva az ajtót, hogy ne keletkezzenek rosz szagok.

## 11 Hulladékkezelés

### 11.1 A készülék előkészítése hulladékként való kezelésre



**Li-Ion**

A Liebherr néhány készülékbe akkumulátorokat helyez. Az EU-ban a törvényhozók környezetvédelmi okokból arra kötelezik a végfelhasználókat, hogy a használt készülékek hulladékként való kezelése előtt távolítsák el ezeket az elemeket. Amennyiben az Ön készüléke tartalmaz elemet, úgy a készüléken erre vonatkozó jelölés található.

**Lámpák** Amennyiben a lámpákat egyedül, károsítás nélkül ki tudja venni, úgy ezeket is szerelje ki a hulladékként való kezelés előtt.

- ▶ Helyezze üzemben kívül a készüléket.
- ▶ Elemekkel rendelkező készülék: vegye ki az elemeket. A leírást lásd a **Karbantartás** fejezetben.
- ▶ Ha lehetséges: károsítás nélkül szerelje ki a lámpákat.

### 11.2 A készülék hulladékként történő kezelése környezetbarát módon



A készülék még sok értékes anyagot tartalmaz, és a vegyes háztartási hulladéktól elkülönítetten kell kezelni.



**Li-Ion**



**Li-Ion**

Az elemeket a használt készülékből kivéve kezelje hulladékként. Ehhez az elemek díjtalanul leadhatók az üzletben, valamint az újrahasznosító telepeken és hulladékudvarokban.

**Lámpák**

A kisserelt lámpákat megfelelő gyűjtőhelyeken adhatja le.

**Németországban:**

A készülék a helyi újrahasznosító telepeken és hulladékudvarokban díjtalanul leadható az 1. osztály gyűjtőkonténerébe. Ha olyan kereskedésben vásárol új hűtő- / fagyasztókészüléket, amelynek eladótere > 400 m<sup>2</sup>, akkor a kereskedő is díjtalanul átveszi régi készülékét.



#### FIGYELMEZTETÉS

Kilépő hűtőközeg és olaj!

Tűz. A készülékben lévő hűtőközeg környezetbarát, de gyúlékony. A készülékben lévő olaj szintén gyúlékony. Ha kilép a hűtőközeg és az olaj, akkor kellően magas koncentráció mellett begyulladhat, ha külső hőforrással érintkezik.

- ▶ Ne sértse meg a hűtőkör és a kompresszor csővezetéseit.
- ▶ Károsítás nélkül szállítsa el a készüléket.
- ▶ Az elemeket, lámpákat és a készüléket a fenti előírások szerint kezelje hulladékként.



[home.liebherr.com/fridge-manuals](https://home.liebherr.com/fridge-manuals)

**HU** fagyasztószekevény

preciz.hu

Kiadás dátuma: 20230308

**Cikkszám - index: 7088347-01**

Liebherr-Hausgeräte Ochsenhausen GmbH  
Memminger Straße 77-79  
88416 Ochsenhausen  
Deutschland