



OSF6I82EF

<b>BG</b> Ръководство за употреба   Хладилник	2
<b>EL</b> Οδηγίες Χρήσης   Ψυγείο	21
<b>HU</b> Használati útmutató   Hűtőszekrény	40
<b>RO</b> Manual de utilizare   Frigider	58



## Добре дошли в AEG! Благодарим Ви, че избрахте нашия уред.



Вижте полезни съвети за употреба, брошури, отстраняване на неизправности, информация за сервиз и ремонт:  
[www.aeg.com/support](http://www.aeg.com/support)

Запазваме си правото на изменения.

## СЪДЪРЖАНИЕ

1. ИНФОРМАЦИЯ ЗА БЕЗОПАСНОСТ.....	2
2. ИНСТРУКЦИИ ЗА БЕЗОПАСНОСТ.....	4
3. ИНСТАЛАЦИЯ.....	7
4. КОНТРОЛНО ТАБЛО.....	9
5. ЕЖЕДНЕВНА УПОТРЕБА.....	10
6. ПОЛЕЗНИ СЪВЕТИ.....	11
7. ГРИЖА И ПОЧИСТВАНЕ.....	14
8. ОТСТРАНЯВАНЕ НА НЕИЗПРАВНОСТИ.....	16
9. ШУМОВЕ.....	19
10. ТЕХНИЧЕСКИ ДАННИ.....	19
11. ИНФОРМАЦИЯ ЗА ИЗПИТВАЩИ ЛАБОРАТОРИИ.....	20
12. ОПАЗВАНЕ НА ОКОЛНАТА СРЕДА.....	20

## 1. ⚠ ИНФОРМАЦИЯ ЗА БЕЗОПАСНОСТ

Преди монтирането и употребата на уреда внимателно прочетете предоставените инструкции. Производителят не е отговорен за наранявания или повреди в резултат на неправилна инсталация или употреба. Винаги дръжте инструкциите на безопасно и лесно достъпно място за справка в бъдеще.

### 1.1 Безопасност за деца и лица в неравностойно положение

- Този уред може да бъде използван от деца над 8-годишна възраст, както и от лица с намалени физически, сетивни и умствени възможности или от лица без опит и познания, само ако те са под наблюдение или бъдат инструктирани относно безопасната употреба на уреда и разбират възможните рискове. Деца на възраст от 3 до 8 години и хора с

тежки и комплексни увреждания могат да зареждат и разтоварват уреда, при условие че са надлежно инструктирани за това. Деца под 3-годишна възраст трябва да се държат далеч от уреда, освен ако не са под постоянно наблюдение.

- Децата трябва да бъдат под наблюдение, за да се гарантира, че не си играят с уреда.
- Деца не трябва да извършват почистване или поддръжка на уреда, когато са без надзор.
- Дръжте всички опаковки далече от деца и изхвърлете опаковките по местните правила.

## 1.2 Обща безопасност

- Този уред е предназначен само за съхранение на храни и напитки.
- Този уред е предназначен за домашна употреба в затворени помещения.
- Този уред може да се използва в офиси, стаи в хотел, стаи в мотел, къщи за гости и други подобни места за настаняване, където това използване не надвишава (средно) нивото на домашна употреба.
- За да се избегне замърсяването на храна, следвайте инструкциите по-долу:
  - не дръжте вратата отворена в продължение на дълги периоди;
  - редовно почиствайте повърхностите, които могат да влязат в контакт с храна и достъпните отводнителни системи;
  - съхранявайте сурови меса и риба в подходящите съдове в хладилник, за да не влязат в контакт или потекат върху друга храна.
- **ПРЕДУПРЕЖДЕНИЕ:** Внимавайте вентилационните отвори в корпуса на уреда или във вградената структура да не са възпрепятствани.
- **ПРЕДУПРЕЖДЕНИЕ:** Не използвайте механични устройства или други средства за ускоряване на

процеса на размразяване, освен препоръчаните от производителя.

- **ПРЕДУПРЕЖДЕНИЕ:** Не повреждайте хладилната верига.
- **ПРЕДУПРЕЖДЕНИЕ:** Не използвайте ел. уреди в отделенията за съхранение на храна, освен ако не са от типа, препоръчан от производителя.
- Не използвайте водна струя или пара, за да почистите уреда.
- Почистете уреда с мокра, мека кърпа. Използвайте само неутрални почистващи препарати. Не използвайте абразивни кърпи, разтворители или метални предмети.
- Когато уредът стои празен за дълъг период – изключете го, размразете го, почистете уреда и оставете вратата отворена, за да избегнете образуването на мухал във вътрешността на уреда.
- Не съхранявайте експлозивни субстанции, като кутии аерозол със запалимо гориво в този уред.
- Ако захранващият кабел е повреден, той трябва да се замени от производителя, от упълномощен сервизен център или от лица със сходна квалификация, за да се избегне риск.

## 2. ИНСТРУКЦИИ ЗА БЕЗОПАСНОСТ

### 2.1 Инсталация

#### **ВНИМАНИЕ!**

Само квалифицирано лице може да извърши монтажа на уреда.

- Махнете всички опаковки.
- Не монтирайте и не използвайте повреден уред.
- Не използвайте уреда, преди да го инсталирате във вградената конструкция заради безопасността.
- Следвайте инструкциите за инсталиране, приложени към уреда.
- Винаги внимавайте, когато местите уреда, тъй като е тежък. Винаги

използвайте предпазни ръкавици и затворени обувки.

- Уверете се, че има свободна циркулация на въздуха около уреда.
- При първо инсталиране или след реверсиране на вратичката изчакайте поне 4 часа, преди да свържете уреда към захранването. Това се налага, за да може маслото да протече обратно в компресора.
- Преди да извършвате каквито и да било действия върху уреда (напр. реверсиране на вратата), извадете щепсела от контакта.
- Не монтирайте уреда в близост до радиатори или печки, фурни или

котлони, освен ако в инструкциите за монтаж не е посочено друго.

- Не излагайте уреда на дъжд.
- Не монтирайте уреда на места, където има пряка слънчева светлина.
- Не инсталирайте този уред на места, които са прекалено влажни или студени.
- Когато премествате уреда, повдигнете го откъм предния ръб, за да избегнете надраскване на пода.

## 2.2 Електрическо свързване

### ВНИМАНИЕ!

Риск от пожар или токов удар.

### ВНИМАНИЕ!

При позициониране на уреда се уверете, че захранващият кабел не е закачен или повреден.

### ВНИМАНИЕ!

Не използвайте разклонители или адаптери с много входове.

- Уредът трябва да е заземен.
- Уверете се, че параметрите на табелката с технически данни са съвместими с електрическите данни на захранващата мрежа.
- Винаги използвайте правилно монтиран контакт със защита от токов удар.
- Внимавайте да не повредите електрическите компоненти (напр. щепсел, захранващ кабел, компресор). Свържете се с оторизирания сервизен център или електротехник, за да смените електрическите компоненти.
- Захранващият кабел трябва да е под нивото на щепселда.
- Свържете кабела за захранването към контакта единствено в края на инсталацията. Уверете се, че щепселът за захранване е достъпен след инсталирането.
- Не издърпвайте захранващия кабел, за да изключите уреда. Винаги издърпвайте щепсела на захранването.

## 2.3 Използване

### ВНИМАНИЕ!

Риск от контузии, изгаряния, електрически удар или пожар.



Уредът съдържа запалим газ, изобутан (R600a), природен газ с високо ниво на екологична съвместимост. Внимавайте да не причините повреда на хладилната верига със съдържание на изобутан.

- Не променяйте предназначението на уреда.
- Всяка употреба на вградения продукт като свободно стоящ е строго забранена.
- Не поставяйте електрически уреди (напр. машини за сладолед) в уреда, освен ако това не е посочено от производителя.
- Ако възникне повреда на хладилната верига, уверете се, че няма пламъци и източници на възпламеняване в помещението. Проветрете стаята.
- Не позволявайте на горещи предмети да докосват пластмасовите части на уреда.
- Не поставяйте безалкохолни напитки във фризерното отделение. Това ще доведе до образуване на налягане върху контейнера за напитки.
- Не съхранявайте запалим газ и течност в уреда.
- Не поставяйте запалими продукти или предмети, които са намокрени със запалими продукти, в близост до уреда или върху него.
- Не докосвайте компресора или кондензатора. Те са горещи.
- Не премахвайте и не докосвайте нищо от фризерното отделение, ако ръцете Ви са мокри или влажни.
- Не замразявайте отново храна, която е била размразена.
- Спазвайте инструкциите за съхранение върху опаковката на замразената храна.
- Опаковайте храните в материал, подходящ за контакт с храна, преди да

ги поставите в отделението на фризера.

- Не допускате храна да влиза в съприкосновение с вътрешните стени на отделенията на уреда.

## 2.4 Вътрешно осветление

### ВНИМАНИЕ!

Опасност от токов удар.

- Този продукт съдържа един или повече източници на светлина от клас на енергийна ефективност G.
- Относно лампата(ите) вътре в този продукт и резервните лампи, продавани отделно: Тези лампи са предназначени да издържат на екстремни физически условия в домакински уреди, като температура, вибрации, влажност или са предназначени да сигнализират информация за работното състояние на уреда. Те не са предназначени за използване в други приложения и не са подходящи за осветяване на помещения в домакинството.

## 2.5 Грижи и почистване

### ВНИМАНИЕ!

Опасност от нараняване или повреда на уреда.

- Преди поддръжка изключете уреда и извадете щепсела на захранването от контакта на ел. мрежа.
- Този уред съдържа въглеродороди в охлаждащия блок. Само квалифицирано лице може да поддържа и презарежда уреда.
- Редовно проверявайте канала за отцеждане на уреда и ако е необходимо, го почистете. Ако каналът за отцеждане се запуши, размразената вода ще се събере на дъното на уреда.

## 2.6 Обслужване

- За поправка на уреда се свържете с оторизирания сервизен център.

Използвайте само оригинални резервни части.

- Моля, имайте предвид, че собственоръчната поправка или поправка, която не е извършена от специалист, може да има последици, свързани с безопасността, и да анулира гаранцията.
- Следните резервни части ще бъдат налични в продължение на 7 години след като моделът е спрял от производство: термостати, температурни сензори, печатни платки, светлинни източници, дръжки на врати, панти на врати, тапи и кошници. Моля, имайте предвид, че някои от тези резервни части са налични само за професионални техници и не всички резервни части са подходящи за всички модели.
- Уплътненията за врати ще са налични в рамките на 10 години след като моделът е спрял от производство.

## 2.7 Изхвърляне

### ВНИМАНИЕ!

Риск от нараняване или задушаване.

- Изключете уреда от електрозахранването.
- Отрежете захранващия кабел и го изхвърлете.
- Отстранете вратичката, за да не могат деца и домашни любимци да се заключат в уреда.
- Хладилната верига и изолационните материали на този уред са благоприятни за озона.
- Изолационната пяна съдържа възпламеним газ. Свържете се с общинските власти за информация за това как да изхвърлите уреда правилно.
- Не повреждайте частта на охлаждащия блок, който е близо до топлообменника.

### 3. ИНСТАЛАЦИЯ

#### ⚠ ВНИМАНИЕ!

Вижте глава „Безопасност“.

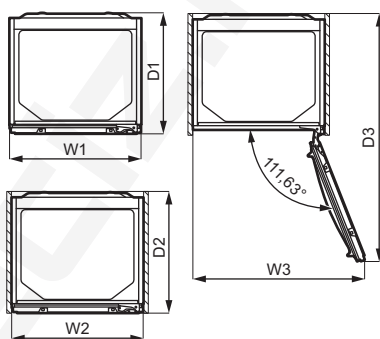
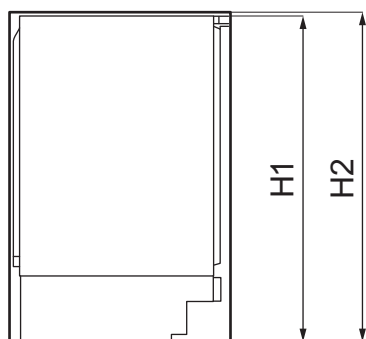
#### ⚠ ВНИМАНИЕ!

За да монтирате уреда си, се консултирайте с документа с инструкции за монтаж.

#### ⚠ ВНИМАНИЕ!

Поставете уреда в съответствие с документа с инструкции за монтаж, за да избегнете риск от нестабилност на уреда.

#### 3.1 Размери



#### Габаритни размери <sup>1</sup>

H1	mm	819
W1	mm	596
D1	mm	547

<sup>1</sup> височината, ширината и дълбочината на уреда без дръжката

#### Необходимо пространство за експлоатация <sup>2</sup>

H2	mm	820
W2	mm	596
D2	mm	550

<sup>2</sup> височината, ширината и дълбочината на хладилника, включително дръжката на вратата, плюс пространството,

необходимо за свободна циркулация на охлаждащия въздух

#### Общо пространство, необходимо за експлоатация <sup>3</sup>

H2	mm	820
W3	mm	777
D3	mm	1120

<sup>3</sup> височината, ширината и дълбочината на хладилника, включително дръжката на вратата, плюс пространството, необходимо за свободна циркулация на охлаждащия въздух, плюс пространството, необходимо за отваряне на вратата до минималния ъгъл, позволяващ изваждане на всички вътрешни приспособления

## 3.2 Разполагане

За да осигурите оптимално функциониране на уреда, не трябва да го монтирате на място с пряка слънчева светлина. Не монтирайте уреда в близост до радиатори или печки, фурни или котлони, освен ако в инструкциите за монтаж не е посочено друго.

Уверете се, че има свободна циркулация на въздух около задната част на корпуса.

Уредът трябва да се инсталира на сухо и проветриво място, на закрито.

Уредът е предназначен за работа в околна среда с температура от 10°C до 43°C.



Правилната работа на уреда е гарантирана само при експлоатация в посочения температурен диапазон.



Ако имате съмнения за мястото на инсталиране на уреда, се обърнете към доставчика, към нашия отдел за обслужване на клиенти или към най-близкия оторизиран сервизен център.



Трябва да е възможно уредът да се изключва от мрежовото захранване. Това означава, че след инсталирането трябва да има лесен достъп до щепсела.

## 3.3 Електрическо свързване

- Преди включване се уверете, че напрежението и честотата, показани на

табелката с данни, съответстват на електрозахранването във Вашето жилище.

- Уредът трябва да се заземи. Щепселът на захранващия кабел е снабден с контакт за тази цел. Ако домашният контакт на електрозахранването не е заземен, свържете уреда към отделен заземяващ кабел в съответствие с действащите нормативни разпоредби, като се консултирате с квалифициран електротехник.
- Производителят не носи отговорност, ако горните предпазни мерки за безопасност не се спазват.

## 3.4 Изисквания за вентилация

### ПРЕДУПРЕЖДЕНИЕ!

За да се осигури необходимата вентилация, хладилникът трябва да бъде инсталиран съгласно инструкциите за инсталиране.

## 3.5 Възможност за обръщане на вратата

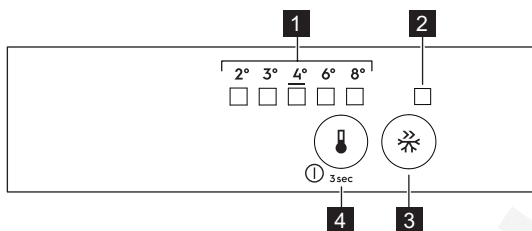
Моля, вижте отделния документ с инструкции относно монтажа и обръщането на вратата.

### ПРЕДУПРЕЖДЕНИЕ!

На всеки етап от обръщането на вратата пазете пода от одрасквания с издръжлив материал.



## 4. КОНТРОЛНО ТАБЛО



- 1** Светодиоден индикатор за температурата
- 2** Индикатор Frostmatic
- 3** Бутон Frostmatic
- 4** Регулатор на температурата  
Бутон за ВКЛ./ИЗКЛ.

### 4.1 Включване

1. Поставете щепсела в контакта.
2. Докоснете регулатора за температурата, ако не свети нито един LED индикатор.

### 4.2 Изключване

Натискайте бутона за регулиране на температурата в продължение на 3 секунди.

Всички индикатори угасват.

### 4.3 Регулиране на температурата

За да работите с уреда, докоснете регулатора на температурата, докато съответстващият на желаната температура индикатор LED светне. Промяната е постепенна, варираща от 2°C до 8°C. Препоръчителната настройка е 4°C.

1. Докоснете регулатора на температурата.  
Индикаторът за настоящата температура ще започне да мига. Всеки път, когато докоснете регулатора на температурата, настройката се премества с една позиция. Съответният LED ще мига известно време.
2. Докоснете регулатора на температурата до достигане на желаната температура.



Зададената температура ще бъде достигната в рамките на 24 часа. Зададената температура остава запазена и при спиране на тока.

### 4.4 Функция Frostmatic

Функцията Frostmatic се използва, за да извърши пре-замразяване и бързо замразяване последователно във фризерното отделение. Функцията ускорява замразяването на пресните храни и в същото време предпазва вече съхраняваните във фризерното отделение храни от нежелано затопляне.



За да замразите пресни хранителни продукти, активирайте функцията Frostmatic най-малко 24 часа преди поставянето на хранителни продукти за завършване на процеса на пре-замразяване.

За да активирате функцията Frostmatic, натиснете бутона Frostmatic. Включва се индикаторът Frostmatic.



Тази функция спира автоматично след 52 часа.

Можете да деактивирате функцията по всяко време, като отново натиснете бутона Frostmatic. Индикаторът Frostmatic се изключва.

## 4.5 Аларма за отворена врата

Ако вратата на хладилника бъде оставена отворена в продължение на приблизително 5 минути, се включва звуков сигнал.

По време на алармата звуковият сигнал може да бъде заглушен чрез натискане на

произволен бутон. Звуковият сигнал се изключва автоматично след около един час, за да не предизвика неудобство.

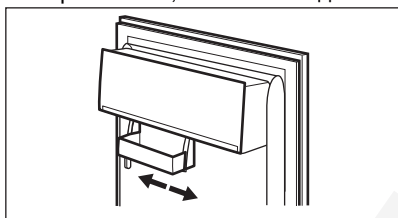
Алармата се деактивира след затваряне на вратата.

## 5. ЕЖЕДНЕВНА УПОТРЕБА

### 5.1 Позициониране на рафтовете за вратата

За да се позволи съхранение на опаковки с храни с различни размери, рафтовете за врата могат да бъдат поставени на различна височина.

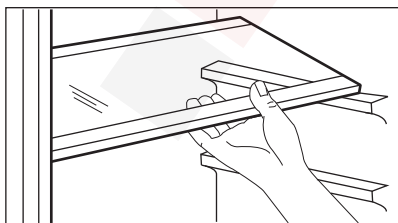
1. Постепенно издърпайте рафта, докато се освободи.
2. Преместете, ако е необходимо.



Този модел е оборудван с кутия за съхранение на различни продукти, която може да се мести настрани.

### 5.2 Подвижни рафтове

Стените на хладилника са оборудвани със серия от плъзгачи, така че рафтовете да могат да се разположат според предпочитанията Ви.



Не премествайте стъкления рафт над чекмеджето за зеленчуци, за да осигурите правилна циркулация на въздуха.

### 5.3 Чекмедже за зеленчуци

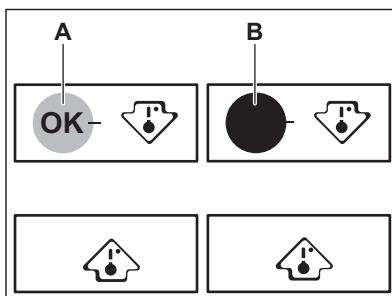
Уредът е пригоден със специално чекмедже в долната му част, което е подходящо за съхранение на плодове и зеленчуци.

### 5.4 Индикатор за температурата

Хладилникът е оборудван с индикатор за температура за правилно съхранение на храната. Символите на страничната стена на уреда показват студена част на хладилника, между двете стрелки.

Ако се покаже ОК (A), поставете прясна храна в зоната, посочена от двата етикета, ако не се покаже (B), изчакайте поне 12 часа и проверете дали има показано ОК (A).

Ако все още няма ОК (B), настройте уреда на по-ниска температура.



## 5.5 Замразяване на пресни хранителни продукти

Фризерното отделение е подходящо за замразяване на пресни хранителни продукти и за дълготрайно съхранение на замразени и дълбоко замразени хранителни продукти.

За замразяване на пресни хранителни продукти, активирайте функцията Frostmatic най-малко 24 часа преди да поставите хранителните продукти, които ще замразявате, във фризерното отделение.

Съхранявайте пресните хранителни продукти, разпределени равномерно във всички отделения или чекмеджета.

Максималното количество хранителни продукти, което може да бъде замразено, без да бъде добавено допълнително количество пресни хранителни продукти в продължение на 24 часа, е указано на табелката с данни (етикет, поставен във вътрешността на уреда).

Когато процесът на замразяване приключи, уредът автоматично възвръща предишната настройка за температура (вижте „функция Frostmatic“).



При това положение, температурата вътре в хладилника може леко да се промени.

За повече информация вижте „Препоръки за замразяване“.

## 5.6 Съхранение на дълбоко замразени храни

При първоначално включване или след дълъг период, през който уредът не е използван, го оставете го да работи поне 3 часа с включена функция Frostmatic, преди да поставите хранителни продукти в отделението.

Дръжте храната по всички рафтове на разстояние не по-малко от 15 мм от вратата.

### ПРЕДУПРЕЖДЕНИЕ!

При случайно размразяване, например, поради спиране на тока, ако уредът е бил изключен за по-дълго време, отколкото е посочено в таблицата с техническите спецификации в раздела „Време за повишаване на температурата“, размразената храна трябва се консумира бързо или да се сготви веднага, след това да се охлади и да се замрази отново.

## 5.7 Размразяване

Дълбоко замразените или замразените храни могат да бъдат размразявани в хладилника или в найлонова торбичка под струя студена вода преди консумация.

Това зависи от наличното свободно време и вида храна. Малки парчета могат да бъдат сготвени дори в замразено състояние.

## 6. ПОЛЕЗНИ СЪВЕТИ

### 6.1 Съвети за енергоспестяване

- Хладилник: Най-ефективното използване на енергия се осигурява при конфигурацията, когато чекмеджетата са в долната част на уреда, а рафтовете са разпределени равномерно. Положението на поставките на вратата не влияе на консумацията на енергия.

- Не отваряйте вратата често и не я оставайте отворена по-дълго от необходимото.
- Фризер: Колкото по-ниска е настроената температура, толкова по-голямо ще бъде потреблението на енергия.
- Хладилник: Не задавайте твърде висока температура, за да спестите енергия, освен ако характеристиките на храната не го изискват.

- Ако температурата на околната среда е висока и контролът на температурата е настроен на ниска температура, и уредът е напълно зареден, компресорът може да работи непрекъснато, причинявайки скреж или образуване на лед върху изпарителя. В този случай настройте контрола на температурата на по-висока температура, за да се позволи автоматично размразяване и по този начин да спестите енергия.
- Уверете се, че вентилацията е добра. Не покривайте вентилационните решетки и отвори.

## 6.2 Препоръки за замразяване

- Активирайте функцията Frostmatic поне 24 часа преди да поставите храна във фризерното отделение.
- Преди замразяване, увийте и запечатайте пресни хранителни продукти в: алуминиево фолио, пластмасово фолио или торбички, херметически затворени контейнери с капак.
- За по-ефективно замразяване и размразяване разделете храната на малки порции.
- Препоръчително е да ги етикетирате и да сложите дати на всеки замразен хранителен продукт. Това ще спомогне за разграничаването на храната и за напомняне на срока на годност, за да се избегне тяхното разваляне.
- Храната трябва да е прясна, когато се замразява, за да се запази доброто качество. Особено плодове и зеленчуци трябва да бъдат замразявани след беритба, за да се запазят всички хранителни стойности.
- Не замразявайте бутилки или консерви, по-конкретно напитки, съдържащи въглероден диоксид – възможно е да експлодират при замразяване.
- Не поставяйте гореща храна във фризерното отделение. Оставете я да изстине на стайна температура преди да я поставите във фризерното отделение.
- За да избегнете повишаване в температурата на вече замразена храна, не поставяйте прясна

незамразена храна в непосредствена близост. Поставете храната при стайна температура в частта на фризерното отделение, където няма замразена храна.

- Не консумирайте ледени кубчета, лед или ледени близалки непосредствено преди изваждането им от фризера. Риск от замръзвания.
- Не замразявайте повторно размразена храна. Ако храната се е размразила, сгответе я, оставете я да изстине и след това я замразете.

## 6.3 Съвети за съхранение на дълбоко замразени храни

- Фризерното отделение е това, обозначено с .
- Средните температурни настройки осигуряват доброто съхранение на замразени хранителни продукти. По-високите температурни настройки в уреда може да доведат до по-кратък срок на годност на храната.
- Цялото фризерно отделение е подходящо за съхранение на замразени хранителни продукти.
- Оставете достатъчно място около храната, за да може въздухът да циркулира свободно.
- За правилно съхраняване, вижте етикета върху опаковката на храните, за да видите срока на годност.
- От значение е да загъвате храните по такъв начин, че да не навлизат вода и влага или да се образува конденз при поставяне в отделението.

## 6.4 Съвети при пазаруване

След пазаруване:

- Уверете се, че опаковката не е нарушена – храната може да е развалена. Ако опаковката е издута и мокра, най-вероятно продуктът не е съхраняван в оптимални условия и е започнал процесът по размразяване.
- За да ограничите размразяването, купувайте замразени продукти след като сте избрали всичко останало и ги пренасяйте в термични или изолирани хладилни чанти.

- Поставете замразените продукти във фризера веднага след като се приберете от пазар.
- Ако храната се е размразила дори наполовина, не я замразявайте отново. Консумирайте я възможно най-скоро.
- Водете се по срока на годност и указанията за съхранение върху опаковката.

## 6.5 Срок на годност при съхранение в камерата

Вид храна	Срок на годност (месеци)
Хляб	3
Плодове (с изкл. на цитруси)	6 - 12
Зеленчуци	8 - 10
Останала храна, несъдържаща месо	1 - 2
<b>Млечни продукти:</b>	
Краве масло	6 - 9
Меко сирене (напр. моцарела)	3 - 4
Твърдо сирене (напр. пармезан, чедър)	6
<b>Морски дарове:</b>	
Тлъсти риби (напр. съомга, скумрия)	2 - 3
Нетлъсти риби (напр. треска, писия)	4 - 6
Скариди	12
Белени миди и черни миди	3 - 4
Готвена риба	1 - 2
<b>Месо:</b>	
Домашни птици	9 - 12
Говеждо	6 - 12
Свинско	4 - 6
Агнешко	6 - 9
Наденици	1 - 2
Шунка	1 - 2
Останала храна, съдържаща месо	2 - 3


## 6.6 Съвети за съхраняване на пресни хранителни продукти в хладилник

- Температури по-ниски или равни на +4°C са най-подходящи при настройка, за да се осигури запазването на прясна храна.
- По-високите температурни настройки в уреда може да доведат до по-кратък срок на годност на храната.
- Покрийте хранителните продукти с опаковка, за да се запазят свежестта и аромата.
- Винаги използвайте затворени съдове за течности и храна, за да се избегне

наличието на миризми и аромати в отделението.

- За да се избегне контакта между сготвена и сурова храна, загънете сготвената храна и я отделете от суровата.
- Препоръчително е да размразите храната в хладилника.
- Не поставяйте гореща храна в уреда. Уверете се, че е истинска на стайна температура преди да я съхранявате в хладилника.
- За да се избегне разхищението на храна, поставяйте новите храни зад старите.

## 6.7 Съвети за съхраняване на хранителни продукти в хладилник

- Отделението за пресни хранителни продукти е означеното (на табелката с данни) с .
- Месо (всякакви видове): поставете в подходяща опаковка и я поставете на стъкления рафт над чекмеджето за зеленчуци. Съхранявайте месо най-много 1-2 дни.
- Плодове и зеленчуци: почистете много добре (махнете замърсяванията) и поставете в специално чекмедже (чекмедже за зеленчуци).
- Препоръчва се да не съхранявате в хладилника екзотични плодове, като банани, манго, папая и др.

- Зеленчуци, като домати, картофи, лук и чесън, не трябва да се съхраняват в хладилник.
- Масло и сирене/кашкавал: поставете в запечатан съд или увийте в алуминиево фолио или полиетиленова торбичка, за да предотвратите навлизането на въздух доколкото е възможно.
- Бутилки: затворете ги с капачка и ги поставете в рафта за бутилки на вратата или (ако е възможно) на поставката за бутилки.
- Винаги следете срока на годност на продуктите, за да знаете колко дълго да ги съхранявате.

## 7. ГРИЖА И ПОЧИСТВАНЕ

### **ВНИМАНИЕ!**

Вижте глава „Безопасност“.

### 7.1 Почистване на вътрешността

Преди пускане на уреда в експлоатация измийте вътрешността и всички вътрешни аксесоари с хладка вода и неутрален сапун, за да отстраните типичната миризма на нов продукт, след което ги подсушете добре.

### **ПРЕДУПРЕЖДЕНИЕ!**

Не използвайте почистващи препарати, абразивни прахове, хлор или почистващи средства на маслена основа, тъй като те ще повредят покритието.

### **ПРЕДУПРЕЖДЕНИЕ!**

Аксесоарите и частите на уреда не са подходящи за миене в съдомиялна машина.

### 7.2 Периодично почистване

Уредът трябва да се почиства редовно:

1. Почиствайте вътрешността и принадлежностите с хладка вода и малко неутрален сапун.

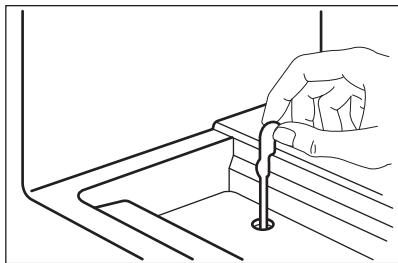
2. Редовно проверявайте уплътненията на вратата и ги забърсвайте, за да сте сигурни, че са чисти и без замърсявания.
3. Изплакнете и подсушете напълно.

### 7.3 Размразяване на хладилника

Ледът автоматично бива отстранен от изпарителя на хладилното отделение по време на нормална употреба. Размразената вода се оттича през отвор в специален контейнер в задната част на уреда, над моторния компресор, където се изпарява.

Важно е периодично да почиствате отвора за оттичане на размразената вода, който се намира под чекмеджето за салати, за да предотвратите водата да прелива и да се оттежда върху храната вътре.

За тази цел използвайте уреда за почистване на тръби, доставен с уреда.



## 7.4 Размразяване на фризера

### **⚠ ПРЕДУПРЕЖДЕНИЕ!**

Никога не използвайте остри метални инструменти, за да стържете лед от изпарителя, тъй като може да го повредите.

Не използвайте механични приспособления или други средства за ускоряване на процеса на размразяване, освен препоръчаните от производителя.



Около 12 часа преди размразяването задайте по-ниска температура, за да се натрупа достатъчен запас от студ за прекъсването на работата.

По рафтовете на фризера и около горното отделение винаги ще се образува известно количество скреж.

Размразете фризерното отделение, когато пластът скреж достигне дебелина около 3-5 мм.

1. Изключете уреда или извадете щепсела от контакта.
2. Извадете съхраняваната храна и я преместете на хладно място.

### **⚠ ПРЕДУПРЕЖДЕНИЕ!**

Покачването на температурата на замразените опаковки с храна по време на размразяването може да съкрати техния срок на безопасно съхранение.

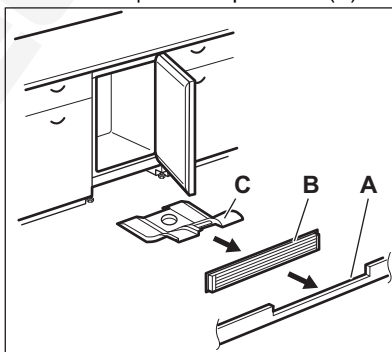
Не докосвайте замразена храна с мокри ръце. Ръцете Ви могат да замръзнат при такъв допир.

3. Оставете вратата отворена. Предпазете пода от размразената вода, например с кърпа или плосък съд.
4. За да ускорите процеса на размразяване, поставете съд с топла вода във фризерното отделение. Освен това премахвайте парченцата лед, които се отчупват в процеса на размразяване.
5. Когато размразяването завърши, подсушете добре вътрешността.
6. Включете уреда и затворете вратата.
7. Настройте регулатора на температурата, за да получите максимално изстудяване, и оставете уреда да порботи поне 3 часа на тази настройка.

Едва след това поставете извадената преди храна обратно във фризерното отделение.

## 7.5 Почистване на въздушните канали

1. Отстранете цокъла (A) и вентилационната решетка (B).



2. Почистете вентилационната решетка.
3. Внимателно издърпайте въздушната преграда (C), като проверите дали не е останала вода от размразяването.
4. Почистете долната част на уреда с прахосмукачка.

## 7.6 Периоди на бездействие

Когато уредът не се използва за дълъг период от време, вземете следните предпазни мерки:

1. Изключете уреда от електрическото захранване.
2. Извадете всички храни.
3. Размразете уреда.
4. Почистете уреда и всички аксесоари.

5. Оставете вратите отворени, за да предотвратите появата на неприятни миризми.

## 8. ОТСТРАНЯВАНЕ НА НЕИЗПРАВНОСТИ

### ВНИМАНИЕ!

Вижте глава „Безопасност“.

### 8.1 Как да постъпите, ако...

Проблем	Възможна причина	Решение
Хладилникът не работи.	Хладилникът е изключен.	Включете уреда.
	Щепселът не е свързан правилно в контакта на захранващата мрежа.	Свържете правилно щепсела в контакта на захранващата мрежа.
Хладилникът работи шумно.	В контакта няма напрежение.	Свържете друг електрически уред към контакта на захранващата мрежа. Повикайте квалифициран електротехник.
	Хладилникът е нестабилен.	Уверете се, че хладилникът стои стабилно на пода.
Звукът или визуалната аларма е включена.	Вратата е оставена отворена.	Затворете вратата.
Компресорът работи непрекъснато.	Температурата е настроена неправилно.	Вижте глава „Контролно табло“.
	Поставени са твърде много продукти едновременно.	Изчакайте няколко часа и след това отново проверете температурата.
	Температурата в помещението е твърде висока.	Вижте глава „Инсталация“.
	Сложените в хладилника продукти са твърде топли.	Оставете продуктите да се охладят до стайна температура, преди да ги сложите в хладилника.
Компресорът не стартира незабавно след натискане на „Frostmatic“, или след смяна на температурата.	Вратата не е добре затворена.	Вижте раздел „Затваряне на вратата“.
	Функцията Frostmatic е включена.	Вижте раздел „Функция Frostmatic“.
Компресорът започва да работи след известно време.	Компресорът започва да работи след известно време.	Това е нормално, не е неизправност.



Проблем	Възможна причина	Решение
Вратата не е правилно регулирана или пречи на вентилационната решетка.	Хладилникът не е нивелиран.	Вижте инструкциите за инсталиране.
Вратата се отваря трудно.	Опитали сте да отворите вратата веднага след като сте я затворили.	След като затворите вратата, изчакайте няколко секунди, преди да я отворите отново.
Лампичката не работи.	Лампичката е в режим на готовност.	Затворете и отворете вратата.
	Лампичката е неисправна.	Свържете се с най-близкия упълномощен сервизен център.
Има твърде много лед.	Вратата не е добре затворена.	Вижте раздел „Затваряне на вратата“.
	Уплътнението е деформирано или замърсено.	Вижте раздел „Затваряне на вратата“.
	Хранителните продукти не са опаковани правилно.	Опаковайте по-добре хранителните продукти.
	Температурата е настроена неправилно.	Вижте глава „Контролно табло“.
	Хладилникът е пълен и е настроен на най-ниската температура.	Задайте по-висока температура. Вижте глава „Контролно табло“.
По задната вътрешна стена на хладилника тече вода.	Настроената в хладилника температура е твърде ниска, а околната температура – твърде висока.	Задайте по-висока температура. Вижте глава „Контролно табло“.
	При процеса на автоматично размразяване ледът по задната стена се стопява.	Това не е неисправност.
Има твърде много конденз по задната стена на хладилника.	Вратата е отворяна прекалено често.	Отваряйте вратата само когато е необходимо.
	Вратата не е напълно затворена.	Уверете се, че вратата е напълно затворена.
В хладилника тече вода.	Съхраняваната храна не е опакована.	Опаковайте храната в подходяща опаковка, преди да я сложите в хладилника.
	Хранителните продукти пречат на водата да изтича в съда за събиране.	Уверете се, че продуктите не се допират до задната стена.
По пода тече вода.	Изходът за вода е запушен.	Почистете изхода за вода.
	Изходът за водата от размразяването не е свързан с изпарителната тава под хладилника.	Свържете изхода за водата от размразяването към изпарителната тава.

Проблем	Възможна причина	Решение
Температурата не може да се настрои.	Функцията Frostmatic са включени.	Изключете функцията Frostmatic ръчно или изчакайте, докато се деактивира автоматично, за да зададете температурата. Вижте раздел „функция Frostmatic“.
Температурата в хладилника е твърде висока или твърде ниска.	Температурата не е настроена правилно.	Задайте по-ниска, респ. по-висока температура.
	Вратата не е добре затворена.	Вижте раздел „Затваряне на вратата“.
	Температурата на хранителните продукти е твърде висока.	Преди да сложите продуктите в хладилника, изчакайте да се охладят до стайна температура.
	В хладилника са сложени твърде много продукти едновременно.	Съхранявайте в хладилника по-малко продукти.
	Дебелината на скрежа е повече от 4-5 мм.	Размразете уреда.
	Вратата е била отворяна често.	Отваряйте вратата само когато е необходимо.
	Функцията Frostmatic е включена.	Вижте раздел „Функция Frostmatic“.
	В хладилника няма циркулация на студен въздух.	Уверете се, че нищо не пречи на циркулацията на студения въздух. Вижте глава „Полезни съвети“.
Някои повърхности във вътрешността на хладилното отделение са с по-висока температура в определени периоди.		Това е нормално състояние.
Всички LED индикатори за настройка на температурата мигат едновременно.	При измерването на температурата е възникнала грешка.	Свържете се с най-близкия упълномощен сервизен център. Охладителната система ще продължи да поддържа продуктите студени, но температурата няма да може да се регулира.



Ако съветите не доведат до желания резултат, обадете се в най-близкия упълномощен сервизен център.

## 8.2 Смяна на лампата

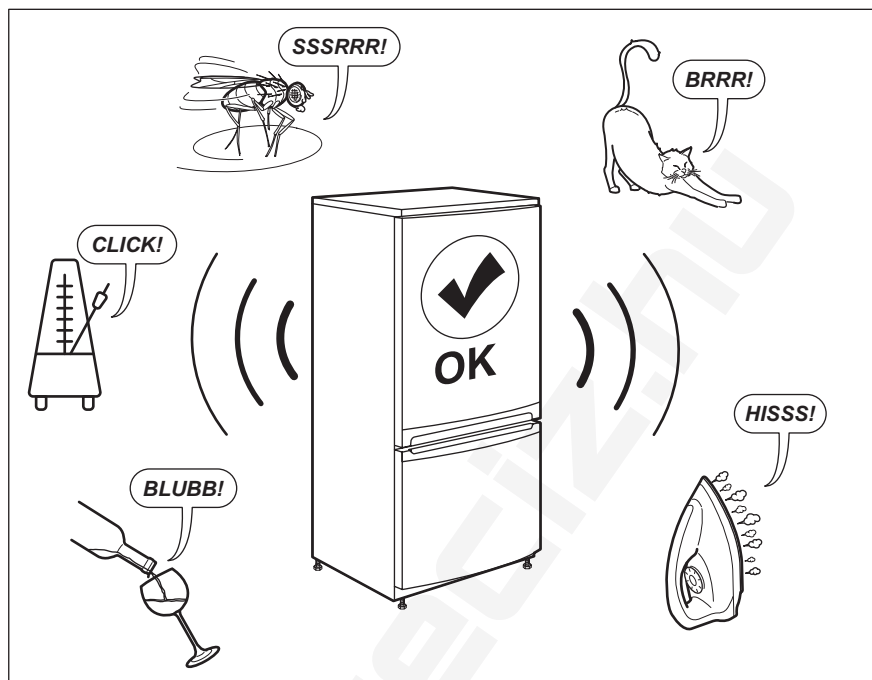
Уредът е снабден с дълготрайна интериорна LED лампа.

Само сервизен център може да сменя осветителното тяло. Свържете се с Вашия оторизиран сервизен център.

## 8.3 Затваряне на вратата

1. Почистете уплътненията на вратата.
2. Ако е необходимо, регулирайте вратата. Вижте инструкциите за инсталиране.
3. Ако е необходимо, сменете дефектните уплътнения на вратата. Свържете се с оторизиран сервизен център.

## 9. ШУМОБЕ



## 10. ТЕХНИЧЕСКИ ДАННИ

Техническата информация се намира на табелката с данни от вътрешната страна на уреда и на етикета за енергийна категория.

QR кодът върху етикета за енергийна категория, предоставен с уреда, съдържа уеб връзка, водеща до информация, свързана с функционалността на уреда в базата данни EPREL на ЕС. Запазете етикета за енергийна категория за справка, както и ръководството за потребители и всички други документи, предоставени с уреда.

Възможно е да откриете същата информация в EPREL, като използвате връзката <https://eprel.ec.europa.eu> и въведете името на модела и номера на продукта, които се намират върху табелката с данни на уреда.

Вижте линка [www.theenergylabel.eu](http://www.theenergylabel.eu) за подробна информация за етикета за енергийната категория.

## 11. ИНФОРМАЦИЯ ЗА ИЗПИТВАЩИ ЛАБОРАТОРИИ

Монтажът и подготовката на уреда за всяка верификация за екодизайн трябва да съответстват на EN 62552 (EU).

Условията за вентилация, размерите на нишата и минималните отстояния от задната стена трябва да бъдат съгласно

посоченото в глава „Инсталация“ на това Ръководство на потребителя. За допълнителна информация, включително схеми за зареждане, се свържете с производителя.

## 12. ОПАЗВАНЕ НА ОКОЛНАТА СРЕДА

Рециклирайте материалите със символа



Поставяйте опаковките в съответните контейнери за рециклирането им.

Помогнете за опазването на околната среда и човешкото здраве, както и за рециклирането на отпадъци от електрически и електронни уреди. Не

изхвърляйте уредите, означени със



символа , заедно с битовата смет.

Върнете уреда в местния пункт за рециклиране или се обърнете към вашата общинска служба.

# Καλωσορίσατε στην AEG! Ευχαριστούμε που επιλέξατε τη συσκευή μας.



Βρείτε υποδείξεις χρήσης, φυλλάδια, συμβουλές για την επίλυση προβλημάτων, πληροφορίες σέρβις και επισκευής:  
[www.aeg.com/support](http://www.aeg.com/support)

Υπόκειται σε αλλαγές χωρίς προειδοποίηση.

## ΠΕΡΙΕΧΟΜΕΝΑ

1. ΠΛΗΡΟΦΟΡΙΕΣ ΓΙΑ ΤΗΝ ΑΣΦΑΛΕΙΑ.....	21
2. ΟΔΗΓΙΕΣ ΓΙΑ ΤΗΝ ΑΣΦΑΛΕΙΑ.....	23
3. ΕΓΚΑΤΑΣΤΑΣΗ.....	26
4. ΠΙΝΑΚΑΣ ΧΕΙΡΙΣΤΗΡΙΩΝ.....	28
5. ΚΑΘΗΜΕΡΙΝΗ ΧΡΗΣΗ.....	29
6. ΥΠΟΔΕΙΞΕΙΣ ΚΑΙ ΣΥΜΒΟΥΛΕΣ.....	30
7. ΦΡΟΝΤΙΔΑ ΚΑΙ ΚΑΘΑΡΙΣΜΟΣ.....	33
8. ΕΠΙΛΥΣΗ ΠΡΟΒΛΗΜΑΤΩΝ.....	35
9. ΘΎΡΥΒΟΙ.....	38
10. ΤΕΧΝΙΚΑ ΧΑΡΑΚΤΗΡΙΣΤΙΚΑ.....	38
11. ΠΛΗΡΟΦΟΡΙΕΣ ΓΙΑ ΙΔΡΥΜΑΤΑ ΔΟΚΙΜΩΝ.....	39
12. ΠΕΡΙΒΑΛΛΟΝΤΙΚΑ ΘΕΜΑΤΑ.....	39

## 1. ⚠ ΠΛΗΡΟΦΟΡΪΕΣ ΓΙΑ ΤΗΝ ΑΣΦΆΛΕΙΑ

Πριν από την εγκατάσταση και τη χρήση της συσκευής, διαβάστε προσεκτικά τις παρεχόμενες οδηγίες. Ο κατασκευαστής δεν είναι υπεύθυνος για τυχόν τραυματισμούς ή ζημιές που είναι αποτέλεσμα λανθασμένης εγκατάστασης ή χρήσης. Να φυλάσσετε πάντα αυτές τις οδηγίες σε ένα ασφαλές μέρος με εύκολη πρόσβαση για μελλοντική αναφορά.

### 1.1 Ασφάλεια παιδιών και ευπαθών ατόμων

- Η συσκευή αυτή μπορεί να χρησιμοποιηθεί από παιδιά ηλικίας 8 ετών και άνω και από άτομα με μειωμένες σωματικές, αισθητηριακές ή πνευματικές δυνατότητες ή έλλειψη εμπειρίας και γνώσης, εάν επιβλέπονται ή έχουν λάβει οδηγίες σχετικά με τη χρήση της συσκευής με ασφαλή τρόπο και κατανοούν τους κινδύνους που ενέχονται. Παιδιά ηλικίας από 3 έως 8 ετών και άτομα με πολύ εκτεταμένες και περίπλοκες αναπηρίες επιτρέπεται να γεμίζουν και να

αδειάζουν τη συσκευή, εφόσον έχουν λάβει σωστές οδηγίες. Παιδιά ηλικίας μικρότερης των 3 ετών πρέπει να παραμένουν μακριά από τη συσκευή εκτός αν επιβλέπονται συνεχώς.

- Τα παιδιά πρέπει να εποπτεύονται ώστε να διασφαλίζεται ότι δεν παίζουν με τη συσκευή.
- Τα παιδιά δεν πρέπει να εκτελούν τον καθαρισμό και τη συντήρηση που εκτελεί ο χρήστης στη συσκευή χωρίς επίβλεψη.
- Φυλάσσετε όλα τα υλικά συσκευασίας μακριά από τα παιδιά και απορρίψτε τα κατάλληλα.

## 1.2 Γενικές πληροφορίες για την ασφάλεια

- Η συσκευή αυτή προορίζεται μόνο για την αποθήκευση τροφίμων και ποτών.
- Η συσκευή αυτή έχει σχεδιαστεί μόνο για οικιακή χρήση σε εσωτερικό περιβάλλον.
- Η συσκευή αυτή μπορεί να χρησιμοποιηθεί σε γραφεία, δωμάτια ξενοδοχείων, ξενώνες, αγροικίες και άλλα παρόμοια καταλύματα όπου τέτοια χρήση δεν υπερβαίνει τα επίπεδα της (μέσης) οικιακής χρήσης.
- Για την αποφυγή μόλυνσης των τροφίμων, τηρείτε τις ακόλουθες οδηγίες:
  - μην ανοίγετε την πόρτα για μεγάλα χρονικά διαστήματα,
  - καθαρίζετε συχνά τις επιφάνειες που έρχονται σε επαφή με τρόφιμα καθώς και τα προσβάσιμα συστήματα αποστράγγισης,
  - αποθηκεύετε το ωμό κρέας και ψάρι σε κατάλληλα σκεύη στο ψυγείο έτσι ώστε να μην έρχονται σε επαφή και να μη στάζουν πάνω σε άλλα τρόφιμα.
- ΠΡΟΕΙΔΟΠΟΙΗΣΗ: Διατηρείτε όλα τα ανοίγματα αερισμού στο περίβλημα της συσκευής ή την εντοιχισμένη κατασκευή ελεύθερα από εμπόδια.
- ΠΡΟΕΙΔΟΠΟΙΗΣΗ: Μη χρησιμοποιείτε μηχανικές συσκευές ή άλλα μέσα για να επιταχύνετε τη διαδικασία απόψυξης, εκτός από εκείνα που συνιστά ο κατασκευαστής.

- **ΠΡΟΕΙΔΟΠΟΙΗΣΗ:** Μην προκαλείτε ζημιά στο κύκλωμα ψυκτικού μέσου.
- **ΠΡΟΕΙΔΟΠΟΙΗΣΗ:** Μη χρησιμοποιείτε ηλεκτρικές συσκευές εντός των θαλάμων αποθήκευσης τροφίμων της συσκευής, εκτός και αν είναι του τύπου που συνιστά ο κατασκευαστής.
- Μη χρησιμοποιείτε ψεκάσμο με νερό και ατμό για τον καθαρισμό της συσκευής.
- Καθαρίστε τη συσκευή με υγρό μαλακό πανί. Χρησιμοποιείτε μόνο ουδέτερα απορρυπαντικά. Μη χρησιμοποιείτε λειαντικά προϊόντα, σφουγγαράκια που χαράσσουν, διαλύτες ή μεταλλικά αντικείμενα.
- Όταν η συσκευή είναι άδεια για μεγάλο χρονικό διάστημα, απενεργοποιήστε την, κάντε απόψυξη, καθαρίστε την, στεγνώστε την και αφήστε την πόρτα ανοιχτή για την αποφυγή δημιουργίας μούχλας εντός της συσκευής.
- Μη φυλάσσετε εκρηκτικές ουσίες όπως φιάλες αεροζόλ με εύφλεκτο προωθητικό σε αυτή τη συσκευή.
- Εάν το καλώδιο τροφοδοσίας έχει υποστεί φθορές, θα πρέπει να αντικατασταθεί από τον κατασκευαστή, το Εξουσιοδοτημένο Κέντρο Σέρβις ή ένα κατάλληλα καταρτισμένο άτομο, ώστε να αποφευχθούν τυχόν κίνδυνοι.

## 2. ΟΔΗΓΙΕΣ ΓΙΑ ΤΗΝ ΑΣΦΑΛΕΙΑ

### 2.1 Εγκατάσταση



#### **ΠΡΟΕΙΔΟΠΟΙΗΣΗ!**

Μόνο ένα εξειδικευμένο άτομο πρέπει να εγκαταστήσει αυτήν τη συσκευή.

- Αφαιρέστε όλα τα υλικά της συσκευασίας.
- Εάν η συσκευή έχει υποστεί ζημιά, μην προβείτε σε εγκατάσταση ή χρήση της.
- Μη χρησιμοποιείτε τη συσκευή προτού την τοποθετήσετε στην κατασκευή εντοιχισμού για λόγους ασφαλείας.
- Ακολουθείτε τις οδηγίες εγκατάστασης που παρέχονται με τη συσκευή.
- Πάντα να προσέχετε όταν μετακινείτε τη συσκευή καθώς είναι βαριά. Να χρησιμοποιείτε πάντα γάντια ασφαλείας και κλειστά παπούτσια.
- Διασφαλίστε την κυκλοφορία του αέρα γύρω από τη συσκευή.
- Στην πρώτη εγκατάσταση ή μετά από αναστροφή της πόρτας, περιμένετε τουλάχιστον 4 ώρες πριν συνδέσετε τη συσκευή στην παροχή ρεύματος. Αυτό γίνεται για να μπορέσει το λάδι να επιστρέψει και πάλι στον συμπιεστή.
- Προτού πραγματοποιήσετε οποιαδήποτε ενέργεια στη συσκευή (π.χ. αναστροφή της πόρτας), αποσυνδέστε το φις από την πρίζα.
- Μην εγκαθιστάτε τη συσκευή κοντά σε σώματα καλοριφέρ ή κουζίνες, φούρνους ή εστίες, εκτός αν υποδεικνύεται διαφορετικά στις οδηγίες εγκατάστασης.
- Μην εκθέτετε τη συσκευή σε βροχή.
- Μην εγκαθιστάτε τη συσκευή σε χώρο όπου εκτίθεται σε άμεσο ηλιακό φως.

- Μην εγκαθιστάτε αυτή τη συσκευή σε μέρη με πολύ υγρασία ή κρύο.
- Όταν μετακινείτε τη συσκευή, ανασηκώστε την από το μπροστινό μέρος για να μην γρατζουνίσετε το δάπεδο.

## 2.2 Ηλεκτρική σύνδεση



### ΠΡΟΕΙΔΟΠΟΙΗΣΗ!

Κίνδυνος πυρκαγιάς και ηλεκτροπληξίας.



### ΠΡΟΕΙΔΟΠΟΙΗΣΗ!

Κατά την τοποθέτηση της συσκευής φροντίστε το καλώδιο τροφοδοσίας να μην πιαστεί ή υποστεί ζημιά.



### ΠΡΟΕΙΔΟΠΟΙΗΣΗ!

Μην χρησιμοποιείτε προσαρμογείς πολλαπλών βυσμάτων και καλώδια επέκτασης.

- Η συσκευή πρέπει να είναι γειωμένη.
- Βεβαιωθείτε ότι οι παράμετροι στην πινακίδα τεχνικών χαρακτηριστικών είναι συμβατές με τις ονομαστικές τιμές ηλεκτρικού ρεύματος της παροχής ρεύματος.
- Χρησιμοποιείτε πάντα σωστά εγκατεστημένη πρίζα με προστασία κατά της ηλεκτροπληξίας.
- Φροντίστε να μην προκληθεί ζημιά στα ηλεκτρικά εξαρτήματα (π.χ. φισ τροφοδοσίας, καλώδιο τροφοδοσίας, συμπιεστής). Επικοινωνήστε με το Εξουσιοδοτημένο Κέντρο Σέρβις ή έναν ηλεκτρολόγο για την αλλαγή των ηλεκτρικών εξαρτημάτων.
- Το καλώδιο τροφοδοσίας πρέπει να παραμένει κάτω από το επίπεδο του φισ τροφοδοσίας.
- Συνδέστε το φισ τροφοδοσίας στην πρίζα μόνον αφού έχει ολοκληρωθεί η εγκατάσταση. Μετά την εγκατάσταση, βεβαιωθείτε ότι είναι δυνατή η πρόσβαση στο φισ τροφοδοσίας.
- Μην τραβάτε το καλώδιο τροφοδοσίας για να αποσυνδέσετε τη συσκευή. Τραβάτε πάντα το φισ τροφοδοσίας.

## 2.3 Χρήση



### ΠΡΟΕΙΔΟΠΟΙΗΣΗ!

Κίνδυνος τραυματισμού, εγκαυμάτων, ηλεκτροπληξίας ή πυρκαγιάς.



Η συσκευή περιέχει εύφλεκτο αέριο, ισοβουτάνιο (R600a), ένα φυσικό αέριο με υψηλό επίπεδο περιβαλλοντικής συμβατότητας. Προσέχετε να μην προκληθεί ζημιά στο κύκλωμα ψυκτικού υγρού που περιέχει ισοβουτάνιο.

- Μην αλλάζετε τις προδιαγραφές αυτής της συσκευής.
- Οποιαδήποτε χρήση του εντοιχιζόμενου προϊόντος ως ανεξάρτητο προϊόν απαγορεύεται αυστηρά.
- Μην τοποθετείτε ηλεκτρικές συσκευές (π.χ. παγωτομηχανές) μέσα στη συσκευή εκτός και αν αναφέρονται ως κατάλληλες για χρήση από τον κατασκευαστή.
- Εάν προκληθεί ζημιά στο κύκλωμα ψυκτικού μέσου, βεβαιωθείτε ότι δεν υπάρχουν φλόγες και πηγές ανάφλεξης στον χώρο. Αερίστε το δωμάτιο.
- Μην αφήσετε ζεστά αντικείμενα να έρθουν σε επαφή με τα πλαστικά μέρη της συσκευής.
- Μην τοποθετείτε αναψυκτικά στον θάλαμο του καταψύκτη. Αυτό θα δημιουργήσει πίεση στο κουτάκι.
- Μη φυλάσσετε εύφλεκτα αέρια και υγρά στη συσκευή.
- Μην τοποθετείτε εύφλεκτα προϊόντα ή στοιχεία που είναι βρεγμένα με εύφλεκτα προϊόντα μέσα, κοντά ή πάνω στη συσκευή.
- Μην αγγίζετε τον συμπιεστή ή τον συμπυκνωτή. Είναι ζεστά
- Μην αφαιρείτε ή αγγίζετε αντικείμενα από τον θάλαμο του καταψύκτη αν τα χέρια σας είναι βρεγμένα ή νωπά.
- Μην καταψύχετε εκ νέου τρόφιμα που έχουν αποψυχθεί.
- Ακολουθείτε τις οδηγίες αποθήκευσης στη συσκευασία των κατεψυγμένων τροφίμων.
- Τυλίξτε τα τρόφιμα σε υλικό συσκευασίας κατάλληλο για αποθήκευση τροφίμων πριν τα τοποθετήσετε στον θάλαμο καταψύκτη.



- Μην αφήνετε τρόφιμα να έρχονται σε επαφή με τα εσωτερικά τοιχώματα των θαλάμων της συσκευής.

## 2.4 Εσωτερικός φωτισμός

### ΠΡΟΕΙΔΟΠΟΙΗΣΗ!

Κίνδυνος ηλεκτροπληξίας.

- Αυτό το προϊόν περιέχει μία ή περισσότερες πηγές φωτός ενεργειακής απόδοσης κατηγορίας G.
- Σχετικά με τον/τους λαμπτήρα/λαμπτήρες εντός αυτού του προϊόντος και τους ανταλλακτικούς λαμπτήρες που πωλούνται ξεχωριστά: Αυτοί οι λαμπτήρες προορίζονται ώστε να αντέχουν σε εξαιρετικά δύσκολες συνθήκες σε οικιακές συσκευές, όπως σε θερμοκρασίες, δονήσεις, υγρασία ή προορίζονται να σηματοδοτούν πληροφορίες σχετικά με τη λειτουργική κατάσταση της συσκευής. Δεν προορίζονται για χρήση σε άλλες εφαρμογές και δεν είναι κατάλληλοι για τον φωτισμό οικιακών χώρων.

## 2.5 Φροντίδα και καθαρισμός

### ΠΡΟΕΙΔΟΠΟΙΗΣΗ!

Κίνδυνος τραυματισμού ή βλάβης στη συσκευή.

- Πριν από την πραγματοποίηση συντήρησης, απενεργοποιήστε τη συσκευή και αποσυνδέστε το φως τροφοδοσίας από την πρίζα.
- Η συσκευή αυτή περιέχει υδρογονάνθρακες στην ψυκτική μονάδα. Η συντήρηση και η αναπλήρωση του ψυκτικού υγρού της μονάδας πρέπει να πραγματοποιούνται μόνο από εξειδικευμένο άτομο.
- Επιθεωρείτε τακτικά την αποστράγγιση της συσκευής και, αν απαιτείται, καθαρίζετε την. Εάν η αποστράγγιση είναι φραγμένη, το νερό απόψυξης συσσωρεύεται στο κάτω μέρος της συσκευής.

## 2.6 Σέρβις

- Για την επισκευή της συσκευής, επικοινωνήστε με το Εξουσιοδοτημένο

Κέντρο Σέρβις. Χρησιμοποιείτε μόνο γνήσια ανταλλακτικά.

- Έχετε υπόψη σας ότι αν εκτελεστεί επισκευή από εσάς ή από μη επαγγελματία τεχνικό, μπορεί να υπάρξουν συνέπειες ως προς την ασφάλεια και ενδέχεται να ακυρωθεί η εγγύηση.
- Τα ακόλουθα ανταλλακτικά θα είναι διαθέσιμα για 7 έτη μετά τη διακοπή του μοντέλου: θερμοστάτες, αισθητήρες θερμοκρασίας, πλακέτες κυκλώματος, πηγές φωτισμού, λαβές πόρτας, μεντεσέδες πόρτας, δίσκοι και καλάθια. Έχετε υπόψη σας ότι μερικά από αυτά τα ανταλλακτικά είναι διαθέσιμα μόνο σε επαγγελματίες τεχνικούς και ότι δεν είναι όλα τα ανταλλακτικά κατάλληλα για όλα τα μοντέλα.
- Τα λάστιχα πόρτας θα είναι διαθέσιμα για 10 έτη αφού διακοπεί η κυκλοφορία του μοντέλου.

## 2.7 Απόρριψη

### ΠΡΟΕΙΔΟΠΟΙΗΣΗ!

Κίνδυνος τραυματισμού ή ασφυξίας.

- Αποσυνδέστε τη συσκευή από την τροφοδοσία ρεύματος.
- Κόψτε το καλώδιο τροφοδοσίας και απορρίψτε το.
- Αφαιρέστε την πόρτα για να αποτραπεί ο εγκλεισμός παιδιών ή ζώων μέσα στη συσκευή.
- Το κύκλωμα ψυκτικού υγρού και τα μονωτικά υλικά αυτής της συσκευής είναι φιλικά προς το όζον.
- Ο αφρός μόνωσης περιέχει εύφλεκτο αέριο. Επικοινωνήστε με τις δημοτικές αρχές για πληροφορίες σχετικά με τη σωστή απόρριψη της συσκευής.
- Μην προκαλείτε ζημιά στο τμήμα της ψυκτικής μονάδας που βρίσκεται κοντά στον εναλλάκτη θερμότητας.

### 3. ΕΓΚΑΤΑΣΤΑΣΗ

#### ⚠ ΠΡΟΕΙΔΟΠΟΙΗΣΗ!

Ανατρέξτε στα κεφάλαια σχετικά με την Ασφάλεια.

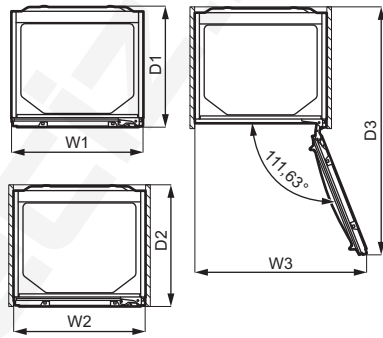
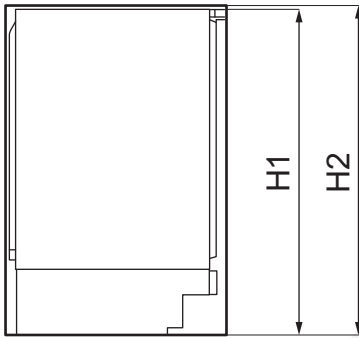
#### ⚠ ΠΡΟΕΙΔΟΠΟΙΗΣΗ!

Ανατρέξτε στο έγγραφο οδηγιών εγκατάστασης για να εγκαταστήσετε τη συσκευή σας.

#### ⚠ ΠΡΟΕΙΔΟΠΟΙΗΣΗ!

Στερεώστε τη συσκευή σύμφωνα με το έγγραφο οδηγιών εγκατάστασης για να αποφύγετε τον κίνδυνο αστάθειας της συσκευής.

#### 3.1 Διαστάσεις



#### Συνολικές διαστάσεις <sup>1</sup>

H1	mm	819
W1	mm	596
D1	mm	547

<sup>1</sup> το ύψος, πλάτος και βάθος της συσκευής χωρίς τη λαβή

#### Χώρος που απαιτείται κατά τη χρήση <sup>2</sup>

H2	mm	820
W2	mm	596
D2	mm	550

<sup>2</sup> το ύψος, πλάτος και βάθος της συσκευής συμπεριλαμβανόμενης της λαβής, συν τον

απαραίτητο χώρο για την ελεύθερη κυκλοφορία του αέρα ψύξης

#### Συνολικός χώρος που απαιτείται κατά τη χρήση <sup>3</sup>

H2	mm	820
W3	mm	777
D3	mm	1120

<sup>3</sup> το ύψος, πλάτος και βάθος της συσκευής συμπεριλαμβανόμενης της λαβής, συν τον απαραίτητο χώρο για την ελεύθερη κυκλοφορία του αέρα ψύξης, συν τον χώρο που απαιτείται για το άνοιγμα της πόρτας στην ελάχιστη γωνία για την αφαίρεση όλου του εσωτερικού εξοπλισμού

### 3.2 Θέση

Για να εξασφαλίσετε τη βέλτιστη λειτουργικότητα της συσκευής, δεν πρέπει να εγκαθιστάτε τη συσκευή σε χώρο με άμεσο ηλιακό φως. Μην εγκαθιστάτε τη συσκευή κοντά σε σώματα καλοριφέρ ή κουζίνες, φούρνους ή εστίες, εκτός αν υποδεικνύεται διαφορετικά στις οδηγίες εγκατάστασης.

Εξασφαλίστε την ελεύθερη κυκλοφορία του αέρα στο πίσω μέρος του θαλάμου.

Η συσκευή αυτή πρέπει να εγκατασταθεί σε στεγνό, καλά αεριζόμενο εσωτερικό χώρο.

Αυτή η συσκευή προορίζεται για χρήση σε θερμοκρασία περιβάλλοντος με εύρος από 10°C έως 43°C.



Η σωστή λειτουργία της συσκευής μπορεί να διασφαλιστεί μόνο εντός του καθορισμένου εύρους θερμοκρασίας.



Εάν έχετε οποιασδήποτε απορίες σχετικά με τη θέση εγκατάστασης της συσκευής, απευθυνθείτε στον πωλητή, στην υπηρεσία εξυπηρέτησης πελατών ή στο πλησιέστερο Εξουσιοδοτημένο Κέντρο Σέρβις.



Πρέπει να είναι δυνατή η αποσύνδεση της συσκευής από την παροχή ρεύματος. Επομένως, η πρόσβαση στο φως πρέπει να είναι εύκολη μετά την εγκατάσταση.

### 3.3 Ηλεκτρική σύνδεση

- Πριν από τη σύνδεση, βεβαιωθείτε ότι η τάση και η συχνότητα που αναγράφονται

στην πινακίδα τεχνικών χαρακτηριστικών αντιστοιχούν στην οικιακή σας παροχή ρεύματος.

- Η συσκευή πρέπει να είναι γειωμένη. Το φως του καλωδίου τροφοδοσίας διαθέτει μια επαφή για το σκοπό αυτό. Εάν η πρίζα δεν είναι γειωμένη, συνδέστε τη συσκευή σε μια ξεχωριστή γείωση σύμφωνα με τους τρέχοντες κανονισμούς, αφού συμβουλευθείτε επαγγελματία ηλεκτρολόγο.
- Ο κατασκευαστής αποποιείται κάθε ευθύνη σε περίπτωση μη τήρησης των παραπάνω προφυλάξεων ασφαλείας.

### 3.4 Απαιτήσεις εξαερισμού

#### ΠΡΟΣΟΧΗ!

Η συσκευή πρέπει να εγκατασταθεί σύμφωνα με τις οδηγίες εγκατάστασης ώστε να εξασφαλιστεί ο απαιτούμενος εξαερισμός.

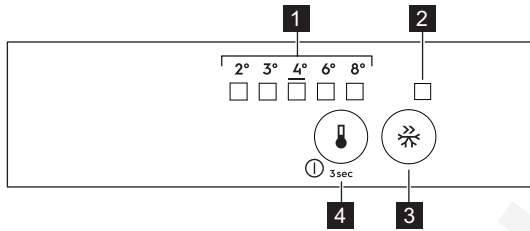
### 3.5 Δυνατότητα αντιστροφής της πόρτας

Ανατρέξτε στην ξεχωριστή τεκμηρίωση με οδηγίες για την εγκατάσταση και την αντιστροφή της πόρτας.

#### ΠΡΟΣΟΧΗ!

Σε κάθε στάδιο της αντιστροφής της πόρτας, προστατέψτε το δάπεδο από γρατζουνιές με ένα ανθεκτικό υλικό.

## 4. ΠΙΝΑΚΑΣ ΧΕΙΡΙΣΤΗΡΙΩΝ



- 1 Ένδειξη LED θερμοκρασίας
- 2 Ένδειξη Frostmatic
- 3 Κουμπί Frostmatic
- 4 Ρυθμιστής θερμοκρασίας Κουμπί ON/OFF

### 4.1 Ενεργοποίηση της συσκευής

1. Συνδέστε το φις στην πρίζα τοίχου.
2. Αγγίξτε το κουμπί του ρυθμιστή θερμοκρασίας αν όλες οι ενδείξεις LED είναι σβηστές.

### 4.2 Απενεργοποίηση της συσκευής

Κρατήστε πατημένο το κουμπί του ρυθμιστή θερμοκρασίας για 3 δευτερόλεπτα. Όλες οι ενδεικτικές λυχνίες σβήνουν.

### 4.3 Ρύθμιση θερμοκρασίας

Για τη λειτουργία της συσκευής, αγγίξτε τον ρυθμιστή θερμοκρασίας, μέχρι να ανάψει η LED που αντιστοιχεί στην απαιτούμενη θερμοκρασία. Η επιλογή είναι προοδευτική και κυμαίνεται από 2°C έως 8°C. Η συνιστώμενη ρύθμιση είναι 4°C.

1. Αγγίξτε τον ρυθμιστή θερμοκρασίας. Η τρέχουσα ένδειξη θερμοκρασίας αναβοσβήνει. Όταν αγγίξετε τον ρυθμιστή θερμοκρασίας, η ρύθμιση μετακινείται κατά μία θέση. Η αντιστοιχη ένδειξη LED αναβοσβήνει για λίγο.
2. Αγγίξτε τον ρυθμιστή θερμοκρασίας μέχρι να επιλεγεί η απαιτούμενη θερμοκρασία.



Η ρυθμισμένη θερμοκρασία θα επιτευχθεί εντός 24 ωρών. Μετά από διακοπή ρεύματος, η ρυθμισμένη θερμοκρασία παραμένει αποθηκευμένη.

### 4.4 Λειτουργία Frostmatic

Η λειτουργία Frostmatic χρησιμοποιείται για την εκτέλεση πρόψυξης και ταχείας κατάψυξης κατά σειρά στον θάλαμο καταψύκτη. Αυτή η λειτουργία επιταχύνει την κατάψυξη φρέσκων τροφίμων και ταυτόχρονα προστατεύει τα ήδη αποθηκευμένα τρόφιμα στον θάλαμο του καταψύκτη από ανεπιθύμητη αύξηση της θερμοκρασίας.



Για να καταψύξετε φρέσκα τρόφιμα, ενεργοποιήστε τη λειτουργία Frostmatic τουλάχιστον 24 ώρες προτού τοποθετήσετε τα τρόφιμα για να ολοκληρωθεί η πρόψυξη.

Για την ενεργοποίηση της λειτουργίας Frostmatic, πιέστε το κουμπί Frostmatic. Η ένδειξη Frostmatic ανάβει.



Αυτή η λειτουργία διακόπτεται αυτόματα μετά από 52 ώρες.

Μπορείτε να απενεργοποιήσετε τη λειτουργία οποιαδήποτε στιγμή, πιέζοντας ξανά το κουμπί Frostmatic. Η ένδειξη Frostmatic σβήνει.

## 4.5 Συναγερμός ανοιχτής πόρτας

Αν η πόρτα του ψυγείου παραμείνει ανοιχτή για περίπου 5 λεπτά, ενεργοποιείται ο ήχος.

Κατά τη διάρκεια του συναγερμού, ο ήχος μπορεί να απενεργοποιηθεί πιέζοντας

οποιοδήποτε κουμπί. Ο ήχος απενεργοποιείται αυτόματα μετά από περίπου μία ώρα έτσι ώστε να μην προκαλεί όχληση.

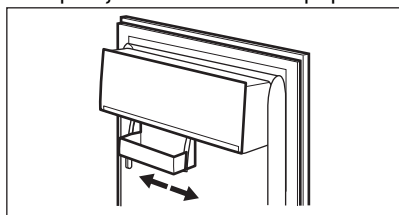
Ο συναγερμός απενεργοποιείται μόλις κλείσει η πόρτα.

## 5. ΚΑΘΗΜΕΡΙΝΉ ΧΡΗΣΗ

### 5.1 Τοποθέτηση των ραφιών της πόρτας

Για την αποθήκευση τροφίμων διαφόρων μεγεθών, τα ράφια της πόρτας μπορούν να τοποθετηθούν σε διάφορα ύψη.

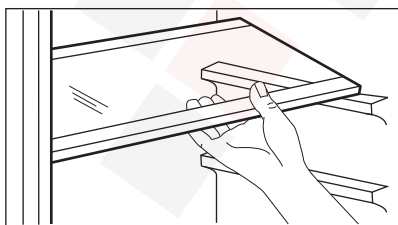
1. Τραβήξτε σταδιακά το ράφι προς τα πάνω μέχρι να απελευθερωθεί.
2. Χρειάζεται επανατοποθέτησή.



Αυτό το μοντέλο είναι εξοπλισμένο με ένα ευέλικτο δοχείο αποθήκευσης, το οποίο μπορεί να μετακινείται στο πλάι.

### 5.2 Μετακινούμενα ράφια

Τα τοιχώματα του ψυγείου διαθέτουν μια σειρά από ράγες, ώστε να μπορείτε να τοποθετήσετε τα ράφια σε όποια θέση επιθυμείτε.



Για να διασφαλίσετε τη σωστή κυκλοφορία του αέρα, μη μετακινήσετε το γυάλινο ράφι επάνω από το συρτάρι λαχανικών.

### 5.3 Συρτάρι λαχανικών

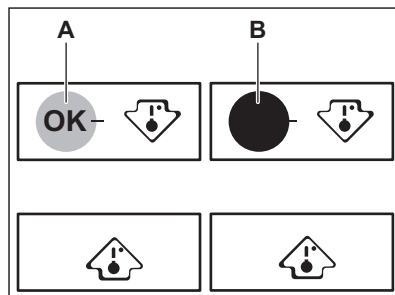
Υπάρχει ένα ειδικό συρτάρι στο κάτω μέρος της συσκευής που είναι κατάλληλο για την αποθήκευση φρούτων και λαχανικών.

### 5.4 Ένδειξη θερμοκρασίας

Για τη σωστή αποθήκευση των τροφίμων, το ψυγείο είναι εφοδιασμένο με ένδειξη θερμοκρασίας. Τα σύμβολα στο πλαϊνό τοίχωμα της συσκευής υποδεικνύουν την ψυχρότερη περιοχή του ψυγείου, ανάμεσα στα δύο βέλη.

Εάν OK εμφανίζεται (A), τοποθετήστε τα φρέσκα τρόφιμα στην περιοχή που υποδεικνύεται από τις δύο ετικέτες, σε αντίθετη περίπτωση (B), περιμένετε τουλάχιστον 12 ώρες και ελέγξτε ξανά αν είναι OK (A).

Αν εξακολουθεί να μην είναι OK (B), προσαρμόστε το χειριστήριο ρύθμισης σε μια πιο ψυχρή ρύθμιση.



### 5.5 Κατάψυξη φρέσκων τροφίμων

Ο θάλαμος κατάψυκτη είναι κατάλληλος για την κατάψυξη τροφίμων και τη φύλαξη τροφίμων κατάψυξης και βαθιάς κατάψυξης για μεγάλο χρονικό διάστημα.

Για την κατάψυξη φρέσκων τροφίμων, ενεργοποιήστε τη λειτουργία Frostmatic τουλάχιστον 24 ώρες προτού τοποθετήσετε τα τρόφιμα στον θάλαμο του καταψύκτη.

Αποθηκεύστε τα φρέσκα τρόφιμα ομοιόμορφα καταμεμημένα σε όλους τους θαλάμους ή τα συρτάρια.

Η μέγιστη ποσότητα τροφίμων που μπορεί να καταψυχθεί χωρίς να προστεθούν επιπλέον φρέσκα τρόφιμα σε διάρκεια 24 ωρών, καθορίζεται στην πινακίδα τεχνικών χαρακτηριστικών (μια ετικέτα που βρίσκεται στο εσωτερικό της συσκευής).

Όταν ολοκληρωθεί η διαδικασία κατάψυξης, η συσκευή επιστρέφει αυτόματα στην προηγούμενη ρύθμιση θερμοκρασίας (βλ. «Λειτουργία Frostmatic»).



Σε αυτή την περίπτωση, η θερμοκρασία εντός του ψυγείου μπορεί να μεταβληθεί ελαφρώς.

Για περισσότερες πληροφορίες, ανατρέξτε στην ενότητα «Συμβουλές κατάψυξης».

## 5.6 Αποθήκευση κατεψυγμένων τροφίμων

Όταν ενεργοποιείτε τη συσκευή για πρώτη φορά ή μετά από μια περίοδο μη λειτουργίας,

προτού τοποθετήσετε τα προϊόντα στον θάλαμο, η συσκευή πρέπει να λειτουργήσει για τουλάχιστον 3 ώρες με ενεργοποιημένη τη λειτουργία Frostmatic.

Διατηρείτε τα τρόφιμα σε απόσταση τουλάχιστον 15 mm από την πόρτα.

### ΠΡΟΣΟΧΗ!

Σε περίπτωση κατά λάθος απόψυξης, για παράδειγμα σε περίπτωση διακοπής ρεύματος, εάν το ρεύμα ήταν κομμένο για περισσότερο από την τιμή που αναγράφεται στην πινακίδα τεχνικών χαρακτηριστικών στην ενότητα «χρόνος ανόδου», τα αποψυγμένα τρόφιμα πρέπει να καταναλωθούν σύντομα ή να μαγειρευτούν αμέσως και, στη συνέχεια να κρυώσουν για να καταψυχθούν και πάλι.

## 5.7 Απόψυξη

Τα τρόφιμα βαθιάς κατάψυξης ή της κατάψυξης, πριν την κατανάλωσή τους, μπορούν να αποψυχθούν στο ψυγείο ή εντός πλαστικής σακούλας μέσα σε κρύο νερό.

Αυτό εξαρτάται από τον διαθέσιμο χρόνο και τον τύπο φαγητού. Τα μικρά κομμάτια μπορούν να μαγειρεύονται ακόμη και κατεψυγμένα.

# 6. ΥΠΟΔΕΙΞΕΙΣ ΚΑΙ ΣΥΜΒΟΥΛΕΣ

## 6.1 Υποδείξεις για εξοικονόμηση ενέργειας

- Ψυγείο: Η πιο αποδοτική χρήση ενέργειας εξασφαλίζεται με τη διαμόρφωση των συρταριών στο κάτω μέρος της συσκευής και την ομοιόμορφη κατανομή των ραφιών. Η θέση των κάδων πόρτας δεν επηρεάζει την κατανάλωση ενέργειας.
- Μην ανοίγετε την πόρτα συχνά και μην την αφήνετε ανοιχτή για περισσότερο από ό,τι είναι απαραίτητο.
- Καταψύκτης: Όσο χαμηλότερη είναι η ρύθμιση θερμοκρασίας, τόσο υψηλότερη θα είναι η κατανάλωση ενέργειας.
- Ψυγείο: Μην ρυθμίζετε σε πολύ υψηλή θερμοκρασία για να εξοικονομήσετε

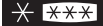
ενέργεια εκτός αν αυτό είναι απαραίτητο λόγω των χαρακτηριστικών των τροφίμων.

- Αν η θερμοκρασία περιβάλλοντος είναι υψηλή, ο ρυθμιστής θερμοκρασίας έχει οριστεί σε χαμηλή θερμοκρασία και η συσκευή είναι πλήρως φορτωμένη, ο συμπιεστής ίσως λειτουργεί συνεχώς, προκαλώντας τη δημιουργία πάγου στον εξαμιστήρα. Σε αυτή την περίπτωση, θέστε τον ρυθμιστή θερμοκρασίας σε υψηλότερη θερμοκρασία ώστε να είναι δυνατή η αυτόματη απόψυξη καθώς και η εξοικονόμηση ενέργειας.
- Εξασφαλίστε καλή κυκλοφορία αέρα. Μην καλύπτετε τις γρίλιες ή τις οπές εξαερισμού.

## 6.2 Συμβουλές κατάψυξης

- Ενεργοποιήστε τη λειτουργία Frostmatic τουλάχιστον 24 ώρες πριν από την τοποθέτηση των τροφίμων στον θάλαμο του καταψύκτη.
- Πριν από την κατάψυξη, τυλίξτε και σφραγίστε τα φρέσκα τρόφιμα σε: αλουμινοχαρτο, πλαστική μεμβράνη ή σακούλες, αεροστεγή δοχεία με καπάκι.
- Για πιο αποδοτική κατάψυξη και απόψυξη διαχωρίζετε τα τρόφιμα σε μικρές μερίδες.
- Συνιστάται να τοποθετείτε ετικέτες και ημερομηνίες σε όλα σας τα κατεψυγμένα τρόφιμα. Αυτό θα σας βοηθήσει να αναγνωρίζετε τα τρόφιμα και να γνωρίζετε πότε πρέπει να καταναλωθούν προτού χαλάσουν.
- Τα τρόφιμα πρέπει να είναι φρέσκα όταν καταψύχονται ώστε να διατηρηθεί η καλή ποιότητα. Ειδικά τα φρούτα και τα λαχανικά πρέπει να καταψύχονται μετά τη συγκομιδή ώστε να διατηρούν όλα τους τα θρεπτικά συστατικά.
- Μην καταψύχετε μπουκάλια ή κουτάκια με υγρά και ειδικότερα ροφήματα που περιέχουν διοξείδιο του άνθρακα καθώς ενδέχεται να εκραγούν κατά την ψύξη τους.
- Μην τοποθετείτε ζεστά φαγητά στον θάλαμο του καταψύκτη. Αφήστε τα να κρυσώσουν σε θερμοκρασία δωματίου προτού τα τοποθετήσετε εντός του θαλάμου.
- Για την αποφυγή αύξησης της θερμοκρασίας των ήδη κατεψυγμένων τροφίμων, μην τοποθετείτε φρέσκα μη κατεψυγμένα τρόφιμα δίπλα σε κατεψυγμένα. Τοποθετήστε τρόφιμα σε θερμοκρασία δωματίου στο μέρος του θαλάμου καταψύκτη όπου δεν υπάρχουν κατεψυγμένα τρόφιμα.
- Μην τρώτε παγάκια, πάγο ή γρανίτες αμέσως μόλις τα βγάλετε από τον καταψύκτη. Υπάρχει κίνδυνος κρυσπαγήματος.
- Μην καταψύχετε πάλι αποψυγμένα φαγητά. Αν τα τρόφιμα έχουν αποψυχθεί, μαγειρέψτε τα, αφήστε τα να κρυσώσουν και κατόπιν καταψύξτε τα.

## 6.3 Υποδείξεις για αποθήκευση κατεψυγμένων τροφίμων

- Ο θάλαμος του καταψύκτη είναι εκείνος που επισημαίνεται με την ένδειξη .
- Η μεσαία ρύθμιση θερμοκρασίας διασφαλίζει καλή διατήρηση των κατεψυγμένων τροφίμων. Μια υψηλότερη ρύθμιση θερμοκρασίας εντός της συσκευής μπορεί να οδηγήσει σε μικρότερη διάρκεια ζωής των τροφίμων.
- Ολόκληρος ο θάλαμος καταψύκτη είναι κατάλληλος για την αποθήκευση κατεψυγμένων τροφίμων.
- Αφήστε αρκετό χώρο γύρω από τα τρόφιμα ώστε να κυκλοφορεί ελεύθερα ο αέρας.
- Για σωστή αποθήκευση, ανατρέξτε στην ετικέτα στη συσκευασία των τροφίμων για να δείτε τη διάρκεια ζωής των τροφίμων.
- Είναι σημαντικό να τυλίγεται τα τρόφιμα με τέτοιο τρόπο ώστε να αποτρέπεται η είσοδος νερού, υγρασίας ή συμπύκνωσης.

## 6.4 Συμβουλές αγοράς

Μετά τις αγορές στο σούπερ μάρκετ:

- Βεβαιωθείτε ότι δεν έχει φθαρεί η συσκευασία - τα τρόφιμα μπορεί να έχουν χαλάσει. Αν η συσκευασία είναι φουσκωμένη ή υγρή, μπορεί να μην είχε αποθηκευτεί στις ιδανικές συνθήκες και μπορεί να έχει ήδη ξεκινήσει η απόψυξη.
- Για να περιορίσετε τη διαδικασία απόψυξης, αγοράζετε τα κατεψυγμένα προϊόντα στο τέλος των αγορών σας και μεταφέρετέ τα σε θερμική και μονωμένη σακούλα.
- Τοποθετείτε τα κατεψυγμένα τρόφιμα στον καταψύκτη αμέσως μόλις επιστρέψετε από τα ψώνια.
- Αν τα τρόφιμα έχουν αποψυχθεί ακόμα και μερικώς, μην τα καταψύχετε ξανά. Καταναλώστε τα όσο το δυνατόν πιο γρήγορα.
- Τηρείτε την ημερομηνία λήξης και τις πληροφορίες αποθήκευσης στη συσκευασία.

## 6.5 Διάρκεια ζωής τροφίμων για τον θάλαμο καταψύκτη

Τύπος φαγητού	Διάρκεια ζωής (μήνες)
Ψωμί	3
Φρούτα (εκτός εσπεριδοειδών)	6 - 12
Λαχανικά	8 - 10
Περισεύματα φαγητού χωρίς κρέας	1 - 2
<b>Γαλακτοκομικά:</b>	
Βούτυρο	6 - 9
Μαλακό τυρί (π.χ. μοσαρέλα)	3 - 4
Σκληρό τυρί (π.χ. παρμεζάνα, τσένταρ)	6
<b>Θαλασσινά:</b>	
Λιπαρά ψάρια (π.χ. σολομός, σκουμπρι)	2 - 3
Ψαριά χωρίς λίπος (π.χ. μπακαλιάρος, γλώσσα)	4 - 6
Γαρίδες	12
Καθαρισμένα οστρακοειδή και μύδια	3 - 4
Μαγειρεμένα ψάρια	1 - 2
<b>Κρέας:</b>	
Πουλερικά	9 - 12
Βοδινό	6 - 12
Χοιρινό	4 - 6
Αρνί	6 - 9
Λουκάνικο	1 - 2
Ζαμπόν	1 - 2
Περισεύματα φαγητού με κρέας	2 - 3


## 6.6 Υποδείξεις για την ψύξη των φρέσκων τροφίμων

- Μια καλή ρύθμιση θερμοκρασίας που διασφαλίζει τη διατήρηση των φρέσκων τροφίμων είναι μια θερμοκρασία χαμηλότερη ή ίση με +4°C. Μια υψηλότερη ρύθμιση θερμοκρασίας εντός της συσκευής μπορεί να οδηγήσει σε μικρότερη διάρκεια ζωής των τροφίμων.
- Συσκευάζετε τα τρόφιμα ώστε να διατηρούν τη φρεσκάδα και το άρωμά τους.
- Χρησιμοποιείτε πάντα κλειστά δοχεία για τα υγρά και για τα τρόφιμα ώστε να αποφύγετε γεύσεις ή οσμές στον θάλαμο.
- Για να αποφύγετε την ανάμιξη οσμών μεταξύ μαγειρεμένων και ωμών τροφίμων, καλύπτετε τα μαγειρεμένα τρόφιμα και χωρίζετε τα από τα ωμά.
- Συνιστάται να αποψύχετε τα τρόφιμα εντός του ψυγείου.
- Μην τοποθετείτε ζεστά φαγητά εντός της συσκευής. Βεβαιωθείτε ότι έχουν κρυώσει

σε θερμοκρασία δωματίου προτού τα τοποθετήσετε.

- Για να αποτρέψετε τη σπατάλη τροφίμων, η νέα παρτίδα τροφίμων πρέπει πάντα να τοποθετείται πίσω από την παλιά.

## 6.7 Συμβουλές για την ψύξη των τροφίμων

- Ο θάλαμος συντήρησης φρέσκων τροφίμων είναι εκείνος που επισημαίνεται (στην πινακίδα τεχνικών χαρακτηριστικών) με την ένδειξη .
- Κρέας (όλοι οι τύποι): τυλίξτε σε κατάλληλη συσκευασία και τοποθετήστε το στο γυάλινο ράφι επάνω από το συρτάρι των λαχανικών. Μην αποθηκεύετε κρέας για περισσότερο από 1-2 ημέρες.
- Φρούτα και λαχανικά: πλύνετέ τα καλά (αφαιρέστε το χύμα) και τοποθετήστε τα στο ειδικό συρτάρι (συρτάρι λαχανικών).
- Συνιστάται να μην αποθηκεύετε στο ψυγείο εξωτικά φρούτα όπως μπανάνες, μάνγκο, παπαγίες κ.λπ.



- Λαχανικά όπως οι ντομάτες, οι πατάτες, τα κρεμμύδια και τα σκόρδα δεν πρέπει να φυλάσσονται στο ψυγείο.
- Βούτυρο και τυρί: τοποθετήστε τα σε αεροστεγή δοχεία ή τυλίξτε τα με αλουμινοχαρτό ή σε πλαστικές σακούλες αφαιρώντας όσο το δυνατόν περισσότερο αέρα.
- Μπουκαλία: κλείστε τα και αποθηκεύστε τα στο ράφι μπουκαλιών στην πόρτα ή (αν διατίθεται) στη σχάρα μπουκαλιών.
- Ανατρέχετε πάντα στην ημερομηνία λήξης των προϊόντων για να γνωρίζετε πόσο καιρό να τα διατηρείτε.

## 7. ΦΡΟΝΤΙΔΑ ΚΑΙ ΚΑΘΑΡΙΣΜΟΣ

### **⚠ ΠΡΟΕΙΔΟΠΟΙΗΣΗ!**

Ανατρέξτε στα κεφάλαια σχετικά με την Ασφάλεια.

### 7.1 Καθαρισμός του εσωτερικού

Πριν χρησιμοποιήσετε τη συσκευή για πρώτη φορά, θα πρέπει να πλύνετε το εσωτερικό και όλα τα εσωτερικά αξεσουάρ με χλιαρό νερό και κάποιο ουδέτερο σαπούνι για να αφαιρέσετε τη συνηθισμένη μυρωδιά καινούριου προϊόντος και, στη συνέχεια, να το στεγνώσετε καλά.

### **⚠ ΠΡΟΣΟΧΗ!**

Μη χρησιμοποιείτε απορρυπαντικά ή σκόνες που χαράσσουν, χλωρίνη ή καθαριστικά που έχουν ως βάση το πετρέλαιο καθότι καταστρέφουν το φινιρίσμα.

### **⚠ ΠΡΟΣΟΧΗ!**

Τα αξεσουάρ και τα εξαρτήματα της συσκευής δεν είναι κατάλληλα για πλύσιμο σε πλυντήριο πιάτων.

### 7.2 Περιοδικός καθαρισμός

Η συσκευή πρέπει να καθαρίζεται τακτικά:

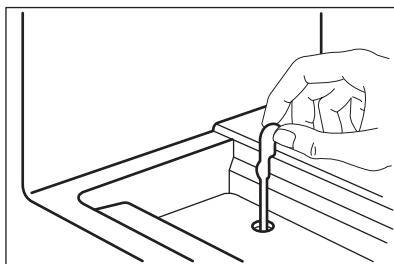
1. Καθαρίζετε το εσωτερικό και τα εξαρτήματα με χλιαρό νερό και λίγο ουδέτερο σαπούνι.
2. Ελέγχετε και σκουπίζετε τακτικά τα λάστιχα της πόρτας, ώστε να παραμένουν καθαρά και χωρίς υπολείμματα.
3. Ξεπλύνετε και σκουπίστε καλά.

### 7.3 Απόψυξη ψυγείου

Ο πάγος εξαλείφεται αυτόματα από τον εξατμιστήρα του θαλάμου του ψυγείου κατά τη διάρκεια της κανονικής χρήσης. Το νερό της απόψυξης στραγγίζεται μέσω μιας κοιλότητας στο ειδικό δοχείο στο πίσω μέρος της συσκευής, πάνω από τον συμπιεστή κινητήρα, όπου εξατμίζεται.

Είναι σημαντικό να καθαρίζεται τακτικά η οπή αποστράγγισης του νερού απόψυξης που βρίσκεται κάτω από τα συρτάρια λαχανικών, ώστε να αποτρέπεται η υπερχειλίση και το στάξιμο νερού στα τρόφιμα στο εσωτερικό τους.

Για αυτόν τον σκοπό χρησιμοποιείτε τον καθαριστή οπής που παρέχεται με τη συσκευή.



## 7.4 Απόψυξη του καταψύκτη

### ⚠ ΠΡΟΣΟΧΗ!

Μην χρησιμοποιείτε ποτέ μεταλλικά εργαλεία για να αφαιρέσετε τον πάγο από τον εξατμιστήρα, γιατί μπορεί να τον καταστρέψετε.

Μη χρησιμοποιείτε μηχανικές συσκευές ή διαφορετικά τεχνητά μέσα για την επιτάχυνση της διαδικασίας απόψυξης από εκείνα που συνιστά ο κατασκευαστής.



Περίπου 12 ώρες πριν την απόψυξη ρυθμίστε μια χαμηλότερη θερμοκρασία για να συσσωρευτεί επαρκές απόθεμα ψύξης σε περίπτωση διακοπής στη λειτουργία.

Κάποια ποσότητα πάγου θα σχηματίζεται πάντα στα ράφια του καταψύκτη και γύρω από τον επάνω θάλαμο.

Ο καταψύκτης πρέπει να αποψύχεται όταν το στρώμα πάγου έχει πάχος περίπου 3-5 mm.

1. Απενεργοποιήστε τη συσκευή ή βγάλτε το φις από την πρίζα τοίχου.
2. Αφαιρέστε τα αποθηκευμένα τρόφιμα και τοποθετήστε τα σε ένα δροσερό μέρος.

### ⚠ ΠΡΟΣΟΧΗ!

Η άνοδος της θερμοκρασίας των συσκευασιών κατεψυγμένων τροφίμων κατά τη διάρκεια της απόψυξης μπορεί να μειώσει τη διάρκεια της ασφαλούς αποθήκευσής τους.

Μην αγγίζετε τα κατεψυγμένα τρόφιμα με βρεγμένα χέρια. Τα χέρια είναι δυνατό να παγώσουν από τα τρόφιμα.

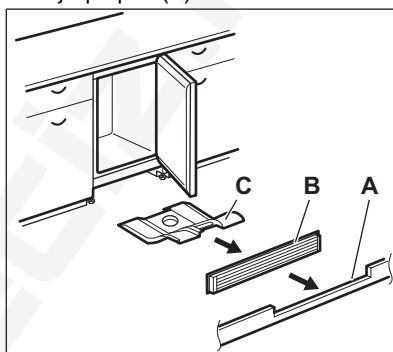
3. Αφήστε την πόρτα ανοιχτή. Προστατέψτε το δάπεδο από το νερό της απόψυξης, π.χ. με ένα πανί ή ένα επίπεδο σκεύος.
4. Για να επιταχύνετε τη διαδικασία απόψυξης, τοποθετήστε ένα κατασαρόλακι με ζεστό νερό στο θάλαμο του καταψύκτη. Επιπλέον, απομακρύνετε τα κομμάτια πάγου που σπάνε και πέφτουν πριν την ολοκλήρωση της απόψυξης.

5. Όταν ολοκληρωθεί η απόψυξη, στεγνώστε καλά το εσωτερικό.
6. Κλείστε την πόρτα και ενεργοποιήστε τη συσκευή.
7. Στρέψτε τον ρυθμιστή θερμοκρασίας στην κατάλληλη θέση ώστε να επιτευχθεί μέγιστη ψύξη και αφήστε τη συσκευή να λειτουργήσει για περίπου 3 ώρες σε αυτή τη ρύθμιση.

Μόνο μετά από αυτόν το χρόνο τοποθετήστε ξανά τα τρόφιμα πίσω στο θάλαμο του καταψύκτη.

## 7.5 Καθαρισμός των αγωγών αέρα

1. Αφαιρέστε τη βάση (A) και μετά τη σχάρα εξαερισμού (B).



2. Καθαρίστε τη σχάρα εξαερισμού.
3. Τραβήξτε με προσοχή προς τα έξω τον εκτροπέα αέρα (C), ελέγχοντας ότι δεν υπάρχει νερό από την απόψυξη.
4. Καθαρίστε το κάτω μέρος της συσκευής με ηλεκτρική σκούπα.

## 7.6 Περίοδος εκτός λειτουργίας

Όταν η συσκευή δεν χρησιμοποιείται για μεγάλο χρονικό διάστημα, λαμβάνετε τις ακόλουθες προφυλάξεις:

1. Αποσυνδέστε τη συσκευή από την παροχή ρεύματος.
2. Αφαιρέστε όλα τα τρόφιμα.
3. Αποψύξτε τη συσκευή.
4. Καθαρίστε τη συσκευή και όλα τα αξεσουάρ.
5. Αφήστε τις πόρτες ανοιχτές για να αποτρέψετε τη δημιουργία δυσάρεστων οσμών.

## 8. ΕΠΙΛΥΣΗ ΠΡΟΒΛΗΜΑΤΩΝ

### ΠΡΟΕΙΔΟΠΟΙΗΣΗ!

Ανατρέξτε στα κεφάλαια σχετικά με την Ασφάλεια.

### 8.1 Τι να κάνετε αν...

Πρόβλημα	Πιθανή αιτία	Λύση
Η συσκευή δεν λειτουργεί.	Η συσκευή είναι απενεργοποιημένη.	Ενεργοποιήστε τη συσκευή.
	Το φιν τροφοδοσίας δεν είναι συνδεδεμένο στην πρίζα σωστά.	Συνδέστε το φιν τροφοδοσίας στην πρίζα σωστά.
	Δεν υπάρχει τάση στην πρίζα.	Συνδέστε μια διαφορετική ηλεκτρική συσκευή στην πρίζα. Επικοινωνήστε με έναν επαγγελματία ηλεκτρολόγο.
Η συσκευή κάνει θόρυβο.	Η συσκευή δεν στηρίζεται σωστά.	Ελέγξτε εάν η συσκευή είναι σταθερή.
Είναι ενεργοποιημένος ένας ηχητικός ή οπτικός συναγερμός.	Η πόρτα έχει μείνει ανοιχτή.	Κλείστε την πόρτα.
Ο συμπιεστής λειτουργεί συνεχώς.	Η θερμοκρασία έχει ρυθμιστεί σωστά.	Ανατρέξτε στο κεφάλαιο «Πίνακας χειριστηρίων».
	Τοποθετήσατε μέσα ταυτόχρονα μεγάλη ποσότητα τροφίμων.	Περιμένετε μερικές ώρες και, στη συνέχεια, ελέγξτε ξανά τη θερμοκρασία.
	Η θερμοκρασία δωματίου είναι υπερβολικά υψηλή.	Ανατρέξτε στο κεφάλαιο «Εγκατάσταση».
	Τα τρόφιμα που τοποθετήθηκαν στη συσκευή ήταν υπερβολικά ζεστά.	Αφήστε τα τρόφιμα να κρυώσουν σε θερμοκρασία δωματίου πριν τα αποθηκεύσετε.
	Η πόρτα δεν έχει κλείσει σωστά.	Ανατρέξτε στην ενότητα «Κλείσιμο της πόρτας».
	Η λειτουργία Frostmatic είναι ενεργοποιημένη.	Ανατρέξτε στην ενότητα «Λειτουργία Frostmatic».
Ο συμπιεστής δεν ξεκινά αμέσως μετά το πάτημα του «Frostmatic», ή μετά από την αλλαγή της θερμοκρασίας.	Ο συμπιεστής ξεκινά μετά από μια χρονική περίοδο.	Αυτό είναι φυσιολογικό, δεν παρουσιάστηκαν σφάλματα.
Η πόρτα δεν είναι σωστά ευθυγραμμισμένη ή παρεμβαίνει στη γρίλια εξαερισμού.	Η συσκευή δεν είναι οριζοντιωμένη.	Ανατρέξτε στις οδηγίες εγκατάστασης.
Η πόρτα δεν ανοίγει εύκολα.	Προσπαθήσατε να ανοίξετε πάλι την πόρτα αμέσως μετά το κλείσιμό της.	Περιμένετε μερικά δευτερόλεπτα από το κλείσιμο της πόρτας και ανοίξτε την πάλι.
Ο λαμπτήρας δεν λειτουργεί.	Ο λαμπτήρας βρίσκεται σε λειτουργία κατάστασης αναμονής.	Κλείστε και ανοίξτε την πόρτα.

Πρόβλημα	Πιθανή αιτία	Λύση
	Ο λαμπτήρας είναι ελαττωματικός.	Επικοινωνήστε με το πλησιέστερο Εξουσιοδοτημένο Κέντρο Σέρβις.
Υπάρχει υπερβολικά πολύς πάγος.	Η πόρτα δεν έχει κλείσει σωστά.	Ανατρέξτε στην ενότητα «Κλείσιμο της πόρτας».
	Τα λάστιχα στεγανοποίησης έχουν παραμορφωθεί ή είναι βρώμικα.	Ανατρέξτε στην ενότητα «Κλείσιμο της πόρτας».
	Τα τρόφιμα δεν είναι σωστά συσκευασμένα.	Τυλίξτε τα τρόφιμα καλύτερα.
	Η θερμοκρασία δεν έχει ρυθμιστεί σωστά	Ανατρέξτε στο κεφάλαιο «Πίνακας χειριστηρίων».
	Η συσκευή είναι πλήρως φορτωμένη και έχει ρυθμιστεί στη χαμηλότερη θερμοκρασία.	Ρυθμίστε μια υψηλότερη θερμοκρασία. Ανατρέξτε στο κεφάλαιο «Πίνακας χειριστηρίων».
	Η ρυθμισμένη θερμοκρασία στη συσκευή είναι πολύ χαμηλή και η θερμοκρασία περιβάλλοντος είναι πολύ υψηλή.	Ρυθμίστε μια υψηλότερη θερμοκρασία. Ανατρέξτε στο κεφάλαιο «Πίνακας χειριστηρίων».
Τρέχει νερό στην πίσω πλάκα του ψυγείου.	Κατά τη διάρκεια της αυτόματης διαδικασίας απόψυξης, ο πάγος λιώνει στην πίσω πλάκα.	Αυτό είναι σωστό.
Υπάρχει πολύ νερό από τη συμπύκνωση στο πίσω τοίχωμα του ψυγείου.	Η πόρτα ανοιγόταν πολύ συχνά.	Ανοίγετε την πόρτα μόνο όταν είναι απαραίτητο.
	Η πόρτα δεν είχε κλείσει εντελώς.	Βεβαιωθείτε ότι η πόρτα έχει κλείσει εντελώς.
	Τα αποθηκευμένα τρόφιμα δεν ήταν συσκευασμένα.	Τυλίγετε τα τρόφιμα σε κατάλληλη συσκευασία προτού τα αποθηκεύσετε στη συσκευή.
Τρέχει νερό στο εσωτερικό του ψυγείου.	Υπάρχουν τρόφιμα που εμποδίζουν τη ροή του νερού στον συλλέκτη νερού.	Βεβαιωθείτε ότι τα τρόφιμα δεν ακουμπούν στην πίσω πλάκα.
	Η έξοδος νερού είναι φραγμένη.	Καθαρίστε την έξοδο νερού.
Τρέχει νερό στο δάπεδο.	Η έξοδος του νερού τήξης δεν είναι συνδεδεμένη στον δίσκο εξάτμισης κάτω από τη συσκευή.	Προσαρτήστε την έξοδο του νερού τήξης στον δίσκο εξάτμισης.
Δεν μπορεί να οριστεί θερμοκρασία.	Η Frostmatic λειτουργία είναι ενεργοποιημένη.	Απενεργοποιήστε τη Frostmatic λειτουργία χειροκίνητα, ή περιμένετε μέχρι η λειτουργία να απενεργοποιηθεί αυτόματα για να ρυθμίσετε τη θερμοκρασία. Ανατρέξτε στην ενότητα «Λειτουργία Frostmatic».
Η θερμοκρασία στη συσκευή είναι πολύ χαμηλή/πολύ υψηλή.	Η θερμοκρασία δεν έχει ρυθμιστεί σωστά.	Ρυθμίστε υψηλότερη/χαμηλότερη θερμοκρασία.
	Η πόρτα δεν έχει κλείσει σωστά.	Ανατρέξτε στην ενότητα «Κλείσιμο της πόρτας».

Πρόβλημα	Πιθανή αιτία	Λύση
	Η θερμοκρασία των τροφίμων είναι πολύ υψηλή.	Αφήστε τα τρόφιμα έως ότου αποκτήσουν θερμοκρασία δωματίου πριν τα αποθηκεύσετε.
	Αποθηκεύτηκαν ταυτόχρονα μεγάλες ποσότητες τροφίμων.	Προσθέστε λιγότερα τρόφιμα ταυτόχρονα.
	Το πάχος του πάγου είναι μεγαλύτερο από 4-5 χιλ.	Αποψύξτε τη συσκευή.
	Ανοίγετε πολύ συχνά την πόρτα.	Ανοίγετε την πόρτα μόνο όταν είναι απαραίτητο.
	Η λειτουργία Frostmatic είναι ενεργοποιημένη.	Ανατρέξτε στην ενότητα «Λειτουργία Frostmatic».
	Δεν κυκλοφορεί κρύος αέρας στη συσκευή.	Βεβαιωθείτε ότι κυκλοφορεί κρύος αέρας στη συσκευή. Ανατρέξτε στο κεφάλαιο «Υποδείξεις και συμβουλές».
Κάποιες συγκεκριμένες επιφάνειες στο εσωτερικό του θαλάμου του ψυγείου είναι θερμότερες κάποιες φορές.		Αυτό είναι φυσιολογικό.
Οι λυχνίες LED της ρύθμισης θερμοκρασίας αναβοσβήνουν ταυτόχρονα.	Παρουσιάστηκε σφάλμα κατά τη μέτρηση της θερμοκρασίας.	Επικοινωνήστε με το Εξουσιοδοτημένο Κέντρο Σέρβις. Το σύστημα ψύξης θα συνεχίσει να διατηρεί τα τρόφιμα κρύα, αλλά δεν θα είναι δυνατή η ρύθμιση της θερμοκρασίας.



Εάν η συμβουλή δεν οδηγήσει στο επιθυμητό αποτέλεσμα, καλέστε το πλησιέστερο Εξουσιοδοτημένο Κέντρο Σέρβις.

## 8.2 Αντικατάσταση του λαμπτήρα

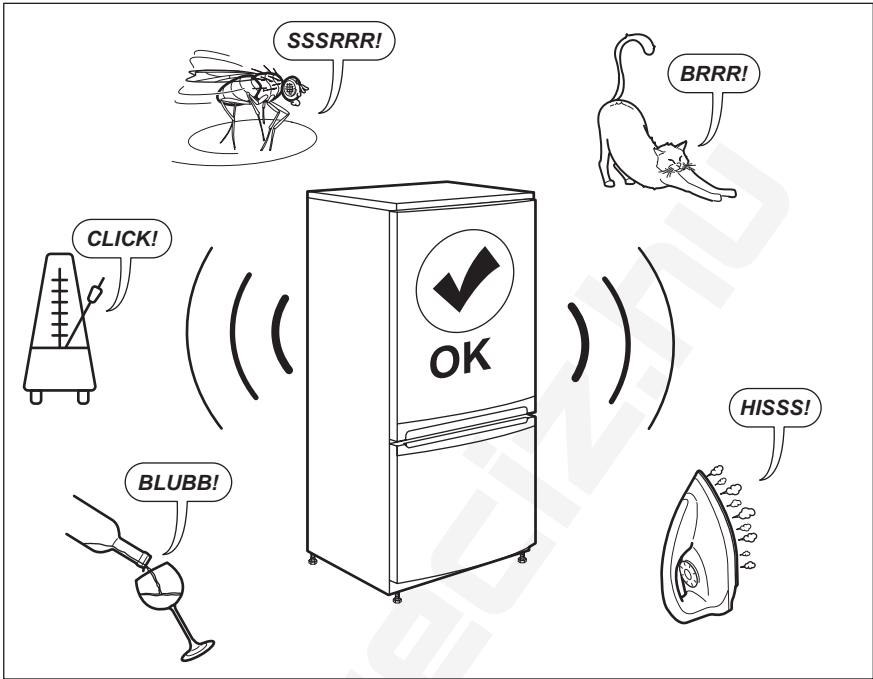
Η συσκευή διαθέτει εσωτερικό φωτισμό LED μακράς διάρκειας.

Μόνο σέρβις επιτρέπεται να αντικαταστήσει τη συσκευή φωτισμού. Επικοινωνήστε με το Εξουσιοδοτημένο Κέντρο Σέρβις.

## 8.3 Κλείσιμο της πόρτας

1. Καθαρίστε τα λάστιχα της πόρτας.
2. Εάν απαιτείται, ρυθμίστε την πόρτα. Ανατρέξτε στις οδηγίες εγκατάστασης.
3. Αν χρειαστεί, αντικαταστήστε τα ελαττωματικά λάστιχα της πόρτας. Επικοινωνήστε με το Εξουσιοδοτημένο Κέντρο Σέρβις.

## 9. ΘΟΡΥΒΟΙ



## 10. ΤΕΧΝΙΚΑ ΧΑΡΑΚΤΗΡΙΣΤΙΚΑ

Τα τεχνικά στοιχεία αναγράφονται στην πινακίδα τεχνικών χαρακτηριστικών στην εσωτερική πλευρά της συσκευής, καθώς και στην ετικέτα κατανάλωσης ενέργειας.

Ο κωδικός QR στην ετικέτα κατανάλωσης ενέργειας που παρέχεται με τη συσκευή παρέχει έναν διαδικτυακό σύνδεσμο με πληροφορίες σχετικές με την απόδοση της συσκευής στη βάση δεδομένων EPREL της ΕΕ. Κρατήστε την ετικέτα κατανάλωσης ενέργειας μαζί με το εγχειρίδιο χρήσης και όλα τα άλλα έγγραφα που παρέχονται με τη συσκευή.

Μπορείτε επίσης να βρείτε τις ίδιες πληροφορίες στο EPREL, χρησιμοποιώντας τον σύνδεσμο <https://eprel.ec.europa.eu> και το όνομα μοντέλου και τον κωδικό προϊόντος που θα βρείτε στην πινακίδα τεχνικών χαρακτηριστικών της συσκευής.


Ανατρέξτε στον σύνδεσμο [www.theenergylabel.eu](http://www.theenergylabel.eu) για λεπτομέρειες σχετικά με την ετικέτα κατανάλωσης ενέργειας.


## 11. ΠΛΗΡΟΦΟΡΙΕΣ ΓΙΑ ΙΔΡΥΜΑΤΑ ΔΟΚΙΜΩΝ

Η εγκατάσταση και προετοιμασία της συσκευής για οποιαδήποτε πιστοποίηση EcoDesign θα συμμορφώνεται με το πρότυπο EN 62552 (EU). Οι απαιτήσεις εξαερισμού, οι διαστάσεις εσοχής και οι ελάχιστες αποστάσεις του πίσω μέρους θα είναι όπως

αναφέρονται σε αυτό το Εγχειρίδιο Χρήστη στο κεφάλαιο «Εγκατάσταση». Επικοινωνήστε με τον κατασκευαστή για περαιτέρω πληροφορίες, συμπεριλαμβανομένων των σχεδίων φορτίου.

## 12. ΠΕΡΙΒΑΛΛΟΝΤΙΚΑ ΘΕΜΑΤΑ

Ανακυκλώστε τα υλικά που φέρουν το σύμβολο . Τοποθετήστε τα υλικά συσκευασίας σε κατάλληλα δοχεία για ανακύκλωση. Συμβάλετε στην προστασία του περιβάλλοντος και της ανθρώπινης υγείας ανακυκλώνοντας τις άχρηστες ηλεκτρικές και ηλεκτρονικές συσκευές. Μην απορρίπτετε με

τα οικιακά απορρίμματα συσκευές που φέρουν το σύμβολο . Επιστρέψτε το προϊόν στην τοπική σας μονάδα ανακύκλωσης ή επικοινωνήστε με τη δημοτική αρχή.

# Üdvözljük az AEG honlapján! Köszönjük, hogy a mi készülékünket választotta.



Használattal kapcsolatos tanácsok, prospektusok, hibaelhárítási, szerviz- és javítási információk kérése:

[www.aeg.com/support](http://www.aeg.com/support)

A változtatások jogát fenntartjuk.

## TARTALOM

1. BIZTONSÁGI INFORMÁCIÓK.....	40
2. BIZTONSÁGI UTASÍTÁSOK.....	42
3. ÜZEMBE HELYEZÉS.....	44
4. KEZELŐPANEL.....	46
5. MINDENNAPI HASZNÁLAT.....	47
6. TANÁCSOK ÉS TIPPEK.....	49
7. ÁPOLÁS ÉS TISZTÍTÁS.....	51
8. HIBAE LHÁRÍTÁS.....	53
9. ZAJOK.....	56
10. MŰSZAKI ADATOK.....	56
11. INFORMÁCIÓ A BEVIZSGÁLÓ INTÉZETEK SZÁMÁRA.....	56
12. KÖRNYEZETVÉDELMI TUDNIVALÓK.....	57

## 1. ⚠ BIZTONSÁGI INFORMÁCIÓK

Az üzembe helyezés és használat előtt gondosan olvassa el a mellékelt útmutatót. A gyártó nem vállal felelősséget a helytelen beszerelés vagy használat miatt keletkezett sérülésekért és károkért. Tartsa biztonságos és elérhető helyen az útmutatót, hogy szükség esetén mindig a rendelkezésére álljon.

### 1.1 Gyermekek és kiszolgáltatót személyek biztonsága

- Ezt a készüléket 8 év feletti gyermekek, csökkent fizikai, érzékelési vagy szellemi képességekkel rendelkező felnőttek, illetve megfelelő tudással vagy gyakorlattal nem rendelkező személyek csak felügyelet mellett, vagy abban az esetben használhatják, ha megfelelő oktatást kaptak a készülék biztonságos használatára, és megértik az



esetleges veszélyeket. A 3 és 8 év közötti gyermekek, valamint a nagyon kiterjedt és összetett fogyatékossgal élő személyek be- és kirakodhatják a készüléket, feltéve, hogy megfelelő eligazításban részesültek. 3 évesnél fiatalabb gyermekek kizárólag folyamatos felügyelet mellett tartózkodhatnak a készülék közelében.

- Gondoskodjon a gyermekek felügyeletéről, hogy ne játsszanak a készülékkel.
- Gyermekek felügyelet nélkül nem végezhetnek tisztítási vagy karbantartási tevékenységet a készüléken.
- Minden csomagolóanyagot tartson távol a gyermekektől, és megfelelően ártalmatlanítsa.

## 1.2 Általános biztonság

- Ez a készülék kizárólag élelmiszerek és italok tárolására szolgál.
- Ezt a készüléket háztartási célú, beltérben történő használatra tervezték.
- Ez a készülék használható irodákban, szállodai vendégszobákban, panziókban, vendégházakban és más hasonló szálláshelyeken, ahol a használat nem haladja meg a háztartási használat (átlagos) szintjét.
- Az élelmiszer szennyeződésének elkerülésére tartsa be az alábbi utasításokat:
  - ne hagyja nyitva az ajtót hosszabb időn át;
  - rendszeresen tisztítsa az olyan felületeket, melyek élelmiszerrel érintkezhetnek, valamint a hozzáférhető lefolyórendszereket;
  - a nyers húst és halat megfelelő edényekben tárolja a hűtőszekrényben, hogy ne érjenek hozzá, illetve ne csöpögjenek más élelmiszerre.
- FIGYELEM: A készülékházon vagy a beépített szerkezeten lévő szellőzőnyílásokat tartsa akadálymentesen.
- FIGYELEM: Ne használjon mechanikai vagy bármilyen egyéb eszközt a leolvasztási folyamat felgyorsítására, a gyártó által ajánlottakon kívül.

- **FIGYELEM:** Ügyeljen arra, hogy ne sérüljön meg a készülék hűtőköre.
- **FIGYELEM:** Kizárólag a gyártó által ajánlott típusú elektromos berendezéseket használjon a készülék ételtároló rekeszeiben.
- A készülék tisztításához ne használjon vízsugarat vagy gőztisztítót.
- Tisztítsa meg a készüléket egy puha, nedves kendővel. Csak semleges tisztítószerrel használjon. Ne használjon súrolószert, súrolószivacsot, oldószert vagy fém tárgyat.
- Amikor a készülék hosszú ideig üresen áll, kapcsolja ki, olvassa le, tisztítsa ki, szárítsa meg, és hagyja nyitva az ajtaját, hogy elkerülje a penész megjelenését a készülék belsejében.
- Tilos robbanásveszélyes termékeket és anyagokat (pl.: gyulladásveszélyes hajtógázzal töltött aeroszolos flakonokat) tárolni a készülékben.
- Ha a hálózati kábel megsérül, azt a gyártónak vagy a hivatalos márkaszerviznek vagy más hasonlóan képzett személynek kell kicserélnie az elektromos veszélyhelyzet elkerülésének érdekében.

## 2. BIZTONSÁGI UTASÍTÁSOK

### 2.1 Üzembe helyezés

#### FIGYELMEZTETÉS!

A készüléket csak képesített személy helyezheti üzembe.

- Távolítsa el az összes csomagolóanyagot.
- Ne helyezzen üzembe, és ne is használjon sérült készüléket.
- Biztonsági okokból ne használja a készüléket a bútorba való beépítés előtt.
- Tartsa be a készülékhez mellékelte üzembe helyezési útmutatóban foglaltakat.
- A készülék nehéz, ezért legyen körültekintő a mozgításakor. Mindig használjon munkavédelmi kesztyűt és zárt lábbelit.
- Gondoskodjon arról, hogy a levegő szabadon tudjon keringeni a készülék körül.
- Az első üzembe helyezéskor vagy az ajtó nyitási irányának megfordítása után várjon legalább 4 órát, mielőtt csatlakoztatja a készüléket az elektromos hálózathoz. Ez azért szükséges, hogy az olaj visszafolyhasson a kompresszorba.
- A készüléken elvégzendő bármilyen művelet végrehajtása (pl. az ajtó nyitási irányának megfordítása) előtt húzza ki a hálózati vezetékét a hálózati aljzatból.
- Ne telepítse a készüléket radiátorok, tűzhelyek, sütők vagy főzőlapok közelébe, hacsak a telepítési útmutató másként nem rendelkezik.
- Ne tegye ki a készüléket esőnek.

- Ne helyezze üzembe a készüléket közvetlen napsugárzásnak kitett helyen.
- A készüléket nem szabad túl páras vagy túl hideg környezetben üzemeltetni.
- Mozgatáskor a készüléket elől a peremnél fogva emelje fel, ellenkező esetben megkarcolhatja a padlót.

## 2.2 Elektromos csatlakozás

### FIGYELMEZTETÉS!

Tűz- és áramütésveszély.

### FIGYELMEZTETÉS!

A készülék elhelyezésekor figyeljen arra, hogy a hálózati kábel ne csipődjön be és ne sérüljön meg.

### FIGYELMEZTETÉS!

Ne használjon többdugós adaptert és hosszabbító kábelt.

- A készüléket kötelező földelni.
- Ellenőrizze, hogy az adattáblán szereplő adatok megfelelnek-e a helyi elektromos hálózat paramétereinek.
- Mindig megfelelően felszerelt, áramütés ellen védett aljzatot használjon.
- Figyeljen az elektromos alkatrészek (pl. hálózati dugasz, hálózati kábel, kompresszor) épségére. Ha az elektromos alkatrészek cserére szorulnak, forduljon a hivatalos márkaszervizhez vagy villanyszerelőhöz.
- A hálózati kábelnek a hálózati dugasz szintje alatt kell elhelyezkednie.
- Csak az üzembe helyezés befejezése után csatlakoztassa a hálózati csatlakozódugót a hálózati csatlakozóaljzatba. Figyeljen arra, hogy a hálózati dugasz üzembe helyezés után is könnyen elérhető legyen.
- A készülék csatlakozásának bontására, soha ne a hálózati kábelnél fogva húzza ki a csatlakozódugót. A kábelt mindig a csatlakozódugónál fogva húzza ki.

## 2.3 Használat

### FIGYELMEZTETÉS!

Sérülés-, égés-, áramütés- és tűzveszély.



A készülékben gyúlékony, azonban igen környezetbarát földgáz, izobután (R600a) található. Ügyeljen arra, hogy ne sértse meg a hűtőkör izobutánt tartalmazó alkatrészeit.

- Ne változtassa meg a készülék műszaki jellemzőit.
- A beépített termék szabadon álló termékként történő használata szigorúan tilos.
- Ne helyezzen más elektromos készüléket (például fagyaltkészítő gépet) a készülékbe, hacsak ezt a gyártó kifejezetten nem javasolja.
- Amennyiben a hűtőkör megsérül, tartózkodjon mindennemű nyílt láng és gyújtószikra használatától. Szellőztesse ki a helyiséget.
- Figyeljen arra, hogy forró tárggyal ne érjen a készülék műanyag részeihez.
- Ne helyezzen üdítőitalt a fagyasztórekeszbe. A fagyás ugyanis nyomást fejt ki az italtároló edényre.
- Ne tároljon gyúlékony gázt vagy folyadékot a készülékben.
- Ne tegyen gyúlékony anyagot vagy gyúlékony anyaggal szennyezett tárgyat a készülékbe, annak közelébe, illetve annak tetejére.
- Ne érintse meg a készülék kompresszorát és kondenzátorát. Ezek forrók.
- Nedves/vizes kézzel ne vegyen ki semmilyen ételt a fagyasztóból, és ne is érintse meg azokat.
- Az egyszer már kiolvasztott ételt ne fagyassza vissza.
- Kövesse a fagyasztott étel csomagolásán található tárolási útmutatásokat.
- A fagyasztórekeszbe helyezés előtt csomagolja be az élelmiszert a többi élelmiszerral való érintkezés megakadályozásához.
- Ne hagyja, hogy az étel érintkezzen a készülék rekeszeinek belső falaival.

## 2.4 Belső világítás

### FIGYELMEZTETÉS!

Vigyázat! Áramütés-veszély!

- Ez a termék G energiahatékonysági osztályú fényforrás(oka)t tartalmaz.
- A termékben található izzó(k)ra és a külön kapható pótizzókra vonatkozó tudnivalók: Ezek az izzók arra készültek, hogy megfeleljenek a háztartási készülékekben fennálló szélsőséges fizikai feltételeknek, mint például hőmérséklet, rezgés, magas páratartalom, illetve arra használatosak, hogy jelezzék a készülék működési állapotát. Nem alkalmasak egyéb felhasználásra, valamint helyiségek megvilágítására.

## 2.5 Ápolás és tisztítás

### FIGYELMEZTETÉS!

Személyi sérülés vagy a készülék károsodásának veszélye áll fenn!

- Karbantartás előtt kapcsolja ki a készüléket, és húzza ki a hálózati csatlakozódugót a csatlakozóaljzatból.
- A készülék hűtőegysége szénhidrogén hűtőközeget tartalmaz. Az elektromos üzembe helyezést és a készülék hűtőközeggel való feltöltését csak képzett személy végezheti el.
- Rendszeresen ellenőrizze a készülék olvadékvíz-elvezető nyílását, és szükség szerint tisztítsa ki. Ha az olvadékvíz-elvezető nyílás el van záródva, a víz összegyűlik a készülék alján.

## 2.6 Szolgáltatások

- A készülék javítását bízva a márkaszervizre. Mindig eredeti cserealkatrészt használjon.
- Kérjük, ne feledje, hogy a házilag vagy nem szakértő által végzett javítás

biztonsági következményekkel járhat, és érvénytelenítheti a jótállást.

- Az alábbi pótalkatrészek 7 évig lesznek elérhetők a modell gyártásának megszűnése után: termosztátok, hőmérséklet-érzékelők, nyomtatott áramköri lapok, fényforrások, ajtófogantyúk, ajtózsanérok, tálcák és kosarak. Kérjük, ne feledje, hogy ezen cserealkatrészek némelyikét kizárólag szakértő szerelő szerezhetheti be, és nem mindegyik alkatrész társítható minden modellhez.
- Az ajtótomítések 10 évig lesznek elérhetők a model gyártásának megszűnése után.

## 2.7 Ártalmatlanítás

### FIGYELMEZTETÉS!

Sérülés- vagy fulladásveszély áll fenn.

- Bontsa a készülék hálózati csatlakozását.
- Vágja le a hálózati tápkábelt, és helyezze a hulladékba.
- Szerelje le az ajtót, hogy megakadályozza a gyermekek és háziállatok készülékben rekedését.
- A készülék hűtőköre és szigetelése ózonbarát anyagokat tartalmaz.
- A szigetelőhab gyúlékony gázt tartalmaz. A készülék megfelelő ártalmatlanítására vonatkozó tájékoztatásért lépjen kapcsolatba a helyi hatóságokkal.
- Ügyeljen arra, hogy ne sérüljön meg a hűtőegység azon része, mely a hőcserélő közelében található.

# 3. ÜZEMBE HELYEZÉS

### FIGYELMEZTETÉS!

Lásd a „Biztonság” című fejezetet.

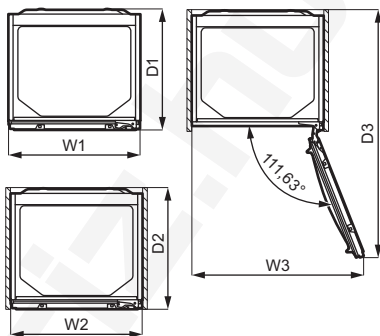
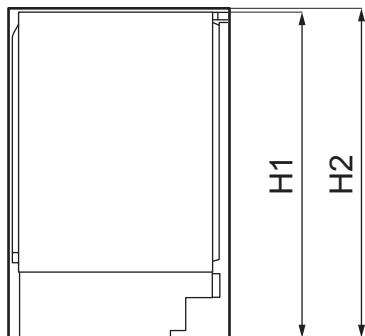
### FIGYELMEZTETÉS!

Az üzembe helyezésre vonatkozó információkért olvassa el az Üzembe helyezési útmutatót.

## FIGYELMEZTETÉS!

Az instabilitás kockázatának elkerülése érdekében a készüléket az üzembe helyezési útmutatónak megfelelően rögzítse.

### 3.1 Méretek



#### Befoglaló méretek <sup>1</sup>

H1	mm	819
W1	mm	596
D1	mm	547

<sup>1</sup> a készülék magassága, szélessége és mélysége fogantyú nélkül

#### Használathoz szükséges hely <sup>2</sup>

H2	mm	820
W2	mm	596
D2	mm	550

<sup>2</sup> a készülék magassága, szélessége és mélysége fogantyúval, továbbá a hűtőlevegő szabad áramlásához szükséges térköz

#### Használathoz szükséges hely befoglaló mérete <sup>3</sup>

H2	mm	820
W3	mm	777

#### Használathoz szükséges hely befoglaló mérete <sup>3</sup>

D3	mm	1120
----	----	------

<sup>3</sup> a készülék magassága, szélessége és mélysége fogantyúval, továbbá a hűtőlevegő szabad áramlásához szükséges térköz, valamint a készülékben levő tartozékok eltávolításához minimálisan szükséges ajtónyitási szöghöz tartozó térköz

### 3.2 Elhelyezés

A készülék teljes működőképességének biztosítása érdekében ne telepítse a készüléket olyan helyre, ahol közvetlen napfény éri. Ne telepítse a készüléket radiátorok, tűzhelyek, sütők vagy főzőlapok közelébe, hacsak a telepítési útmutató másként nem rendelkezik.

Gondoskodjon arról, hogy a levegő szabadon áramolhasson a készülék hátoldala körül.

A készüléket száraz, jól szellőző beltérben kell elhelyezni.

A készüléket 10°C és 43°C közötti környezeti hőmérsékleten való használatra tervezték.



A készülék megfelelő működése kizárólag a megadott hőmérséklet-tartományon belül biztosítható.



Amennyiben kétségei vannak a készülék telepítési helyével kapcsolatban, kérjük, forduljon az eladóhoz, az ügyfélszolgálatunkhoz vagy a legközelebbi hivatalos szervizhez.



Gondoskodni kell arról, hogy a készüléket le lehessen választani a hálózatról. Ezért a dugasztnak az üzembe helyezés után könnyen elérhetőnek kell lennie.

### 3.3 Elektromos csatlakozás

- A csatlakoztatás előtt győződjön meg arról, hogy a teljesítménytáblán feltüntetett feszültség és frekvencia megfelel a háztartásában elérhető áramellátásnak.
- A készüléket földelni kell. A tápkábel csatlakozója erre a célra egy érintkezővel

van ellátva. Ha a háztartási hálózati aljzat nincs földelve, csatlakoztassa a készüléket a hatályos előírásoknak megfelelően külön földelésre, és kérjen tanácsot szakképzett villanszerelőtől.

- A gyártó nem vállal felelősséget a fenti biztonsági óvintézkedések be nem tartása esetén.

### 3.4 Szellőzési követelmények

#### VIGYÁZAT!

A készüléket az üzembe helyezési utasításnak megfelelően szerelje be, hogy biztosítsa a szükséges szellőzést.

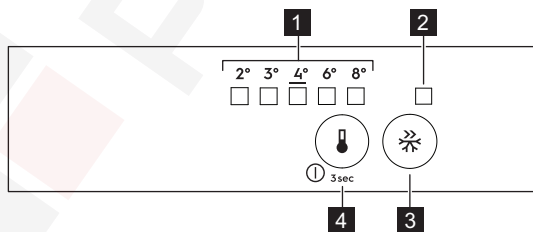
### 3.5 Az ajtó nyitási irányának megfordítása

Az üzembe helyezésre és az ajtó nyitási irányának megfordítására vonatkozó utasítások külön mellékletben találhatók.

#### VIGYÁZAT!

Az ajtó nyitási irányának megfordításakor minden lépésnél egy erős anyagdarabbal óvja a padlót a karcolódástól.

## 4. KEZELŐPANEL



**1** Hőmérséklet-visszajelző LED

**2** Frostmatic visszajelző

**3** Frostmatic gomb

**4** Hőmérséklet-szabályozó BE/KI gomb

### 4.1 Bekapcsolás

1. Csatlakoztassa a hálózati vezetékét a konnektorhoz.
2. Érintse meg a hőmérséklet-szabályozó gombot, ha a LED visszajelzők nem világítanak.

## 4.2 Kikapcsolás

Érintse meg 3 másodperc hosszan a hőmérséklet-szabályozó gombot. Minden visszajelző kialszik.

## 4.3 A hőmérséklet szabályozása

A készülék üzemeltetéséhez addig tartsa megérintve a hőmérséklet-szabályozó gombot, amíg a kívánt hőmérsékletnek megfelelő LED visszajelző világítani nem kezd. A kiválasztás progresszíven, 2 °C és 8 °C között változik. A javasolt beállítás: 4 °C.

1. Érintse meg a hőmérséklet-szabályozó gombot.

A pillanatnyi hőmérséklet visszajelzője villogni kezd. A hőmérséklet-szabályozó gomb minden egyes megérintésekor a beállítás lép egyet. Az értékhez tartozó LED egy ideig villogni fog.

2. A hőmérséklet-szabályozó gomb megérintését addig folytassa, amíg a kívánt hőmérséklet meg nem jelenik.



A beállított hőmérsékletet a készülék 24 óra alatt éri el. Áramkimaradás esetén a beállított hőmérséklet tárolva marad.

## 4.4 Frostmatic funkció

A Frostmatic funkció segítségével előfagyasztás és gyorsfagyasztás végezhető egymás után a fagyasztórekeszben. Ez a funkció felgyorsítja a friss élelmiszer

megfagyását, ugyanakkor megvédi a fagyasztórekeszben már eltárolt élelmiszereket a nem kívánatos felmelegedéstől.



Friss élelmiszer lefagyasztásához aktiválja a Frostmatic funkciót legalább 24 órával azelőtt, hogy az élelmiszert behelyezi az előfagyasztás befejezéséhez.

A Frostmatic funkció bekapcsolásához nyomja meg a Frostmatic gombot. A Frostmatic visszajelző világít.



Ez a funkció 52 óra elteltével automatikusan kikapcsol.

Bármikor lehetőség van a funkció kikapcsolására a Frostmatic gomb ismételt megnyomásával. A Frostmatic visszajelző kikapcsol.

## 4.5 Ajtó nyitva riasztás

Ha a hűtőszekrény ajtaja hozzávetőleg 5 percig nyitva marad, a hangjelzés bekapcsol.

A riasztás alatt a hangjelzés bármely gomb megnyomásával elnémíthető. A hangjelzés kb. egy óra elteltével automatikusan kikapcsol a környezet zavarásának elkerülése érdekében.

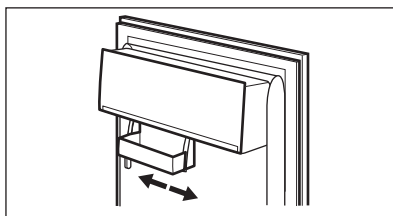
A riasztás az ajtó becsukása után kikapcsol.

# 5. MINDENNAPI HASZNÁLAT

## 5.1 Az ajtó polcainak elhelyezése

A különféle méretű élelmiszer-csomagok tárolásának lehetővé tétele érdekében az ajtópolcok különböző magasságokban helyezhetők el.

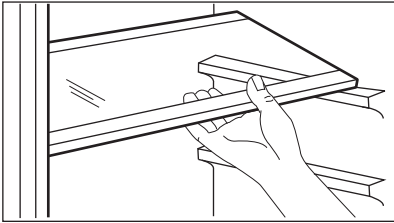
1. Óvatosan tolja felfelé a polcot, amíg ki nem szabadul a helyéről.
2. Igényei szerint helyezze el az új helyén.



A készülék változtatható méretű tárolódobozzal rendelkezik, mely oldalirányban eltolható.

## 5.2 Mozgatható polcok

A hűtőszekrény falai több sor polctartó sínnel vannak ellátva, hogy a polcokat tetszés szerinti helyre lehessen tenni.



A megfelelő levegőkeringés érdekében ne helyezze át a zöldséfiók felett lévő üvegpolcot.

## 5.3 Zöldségtartó fiók

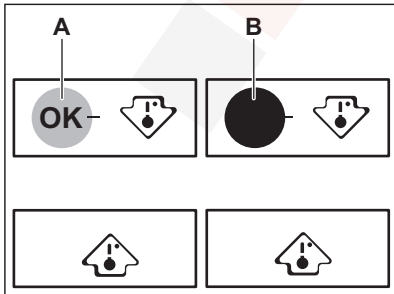
A készülék alsó részében egy speciális fiók található a gyümölcs és zöldség tárolásához.

## 5.4 Hőmérséklet-visszajelző

Az élelmiszerek megfelelő tárolása érdekében a hűtőszekrény hőmérséklet-visszajelzővel van felszerelve. A készülék oldalfalán elhelyezett szimbólumok a hűtőszekrény hidegebb területét jelölik, a két nyíl között.

Ha OK jelenik meg (A), helyezze a friss élelmiszert a két címke által jelzett helyre, ha pedig nem jelenik meg (B), várjon legalább 12 órát, majd ellenőrizze, hogy a jelzés a következő-e: OK (A).

Ha a jelzés továbbra sem OK (B), állítsa a szabályozót hidegebb fokozatra.



## 5.5 Friss ételek lefagyasztása

A fagyasztórekeszek alkalmasak friss élelmiszerek lefagyasztására, valamint fagyasztott és mélyhűtött élelmiszerek hosszú távú tárolására is.

Friss élelmiszer lefagyasztásához aktiválja az Frostmatic funkciót legalább 24 órával azelőtt, hogy a lefagyasztani kívánt élelmiszert behelyezi a fagyasztórekeszbe.

A friss élelmiszert egyenletesen elosztva helyezze az összes rekeszbe vagy fiókba.

A 24 óra alatt (további friss élelmiszer behelyezése nélkül) lefagyasztható maximális élelmiszer-mennyiség az adattáblán van feltüntetve, amely a készülék belsejében található.

Amikor a fagyasztási folyamat befejeződött, a készülék automatikusan visszaáll a korábban beállított hőmérsékletre (lásd: „Frostmatic funkció”).



Ebben az esetben a hűtőben levő hőmérséklet enyhén változhat.

További tudnivalóért lásd: „Ötletek fagyasztáshoz”.

## 5.6 Fagyasztott ételek tárolása

Az első indításkor, illetve hosszabb használaton kívüli idő után, mielőtt az élelmiszereket a fagyasztótérbe pakolná, üzemeltesse legalább 3 órán át a készüléket bekapcsolt Frostmatic funkcióval.

Az élelmiszert legalább 15 mm távolságra tárolja az ajtótól.

### ⚠ VIGYÁZAT!

Véletlenszerűen, például áramkimaradás miatt bekövetkező leolvadás esetén, amikor az áramszünet hosszabb ideig tart, mint azon érték, amely az adattáblán az „áramkimaradási biztonság” alatt van feltüntetve, a felolvadt élelmiszert gyorsan el kell fogyasztani, vagy azonnal meg kell főzni, majd pedig a kihülés után újra lefagyasztani.



## 5.7 Felolvasztás

A mélyfagyasztott vagy fagyasztott élelmiszert fogyasztás előtt a hűtőszekrényben vagy műanyag zacskóba csomagolva, hideg víz alatt lehet kiolvasztani.

A művelet kivitelezése függ a rendelkezésre álló időtől és az élelmiszer típusától. A kisebb darabok még fagyasztott állapotban is megfőzhetők.

## 6. TANÁCSOK ÉS TIPPEK

### 6.1 Energiatakarékossgal kapcsolatos ötletek

- Hűtő: Az energia leghatékonyabb felhasználását az elhelyezés biztosítja; a rekeszek a készülék alsó részén található, és a polcok elosztása egyenletes. Az ajtóban lévő tárolók elhelyezkedése nem befolyásolja az energiafogyasztást.
- Ne nyitogassa gyakran az ajtót, illetve ne hagyja a szükségesnél tovább nyitva.
- Fagyasztó: Minél alacsonyabb hőmérséklet van beállítva, annál magasabb az energiafogyasztás.
- Hűtő: Ne állítson be túl magas hőmérsékletet, hogy energiát takarítson meg, hacsak ez nem szükséges az élelmiszer tulajdonságai miatt.
- Ha a környezeti hőmérséklet magas, és a hőmérséklet-szabályozó alacsony hőmérsékletre van állítva, a készülék pedig teljesen meg van töltve, előfordulhat, hogy a kompresszor folyamatosan üzemel, ami miatt jég vagy dér képződik az elpárologatón. Ebben az esetben állítsa a hőmérséklet-szabályozót magasabb hőmérsékletre, hogy lehetővé tegye az automatikus leolvasztást, és ezáltal energiát takarítson meg.
- Gondoskodjon a megfelelő szellőzésről. Ne takarja le a szellőzőrácsokat vagy -nyílásokat.

### 6.2 Ötletek fagyasztáshoz

- Aktiválja a Frostmatic funkciót legalább 24 órával azelőtt, hogy az élelmiszert behelyezi a fagyasztórekeszbe.
- Fagyasztás előtt csomagolja be/ légmentesen zárja le a friss élelmiszert az alábbiakkal: alumínium fólia, műanyag fólia vagy tasak, légmentesen záródó edény fedéllel.

- A hatékonyabb fagyasztás és felolvasztás érdekében az élelmiszereket ossza fel kis adagokra.
- Javasoljuk, hogy lássa el címkével és dátummal az összes fagyasztandó élelmiszert. Ez segít az élelmiszerek azonosításában, és annak meghatározásában, hogy megromlás nélkül meddig lehet elfogyasztani.
- A jó minőség megtartása érdekében a fagyasztandó élelmiszereknek frissnek kell lennie. Különösen a gyümölcsöket és zöldségeket szükséges közvetlenül a betakarítás után lefagyasztani, hogy megtartsák összes tápértéküket.
- Ne fagyasszon folyadékot tartalmazó palackot vagy sörösdobozt, különösen ne széndioxidot tartalmazó italt, mivel ezek felrobbanhatnak a fagyasztás során.
- Ne tegyen forró ételt a fagyasztórekeszbe. A rekeszbe való behelyezés előtt hűtse le az ételt szobahőmérsékletre.
- A már lefagyasztott élelmiszer felmelegedésének elkerülésére ne helyezze közvetlenül mellé a friss, lefagyasztandó élelmiszert. Helyezze a szobahőmérsékletű élelmiszert a fagyasztórekesz azon részébe, ahol nincs fagyasztott élelmiszer.
- A jégkockákat, illetve jégkrémeket ne fogyassza azonnal a fagyasztóból való kivétel után, mert fagyási sérülést okozhatnak.
- A felolvasztott élelmiszert ne fagyassza vissza. Ha az élelmiszer kiolvadt, főzze meg, hűtse le, majd ekkor fagyassza le.

### 6.3 Ötletek fagyasztott ételek tárolásához

- A fagyasztórekesz a következő módon van jelölve: 

- A közepes hőmérséklet-beállítás a fagyasztott élelmiszer megfelelő tárolását biztosítja.  
Ha ennél magasabb a hőmérséklet a készülékben, akkor lerövidülhet az eltarthatósági idő.
- A teljes fagyasztótér alkalmas a fagyasztott élelmiszerek tárolására.
- Hagyjon elegendő szabad helyet az élelmiszer körül, hogy a levegő szabadon tudjon áramolni.
- A megfelelő tároláshoz olvassa el az élelmiszer csomagolásán feltüntetett eltarthatósági időt.
- Fontos, hogy az élelmiszert úgy csomagolja be, hogy az meggátolja a víz, nedvesség és páralecsapódás élelmiszerbe jutását.
- Ellenőrizze, hogy a csomagolás nem sérült-e; ellenkező esetben az élelmiszer romlott lehet. Ha a csomagolás fel van púposodva vagy nedves, lehetséges, hogy nem az optimális feltételek között tárolták, és a kiolvadás már elkezdődhetett.
- A kiolvadás megkezdődési esélyének csökkentésére a fagyasztott termékeket a bevásárlás végén vegye meg, és azokat hőszigetelt hűtőtasakban szállítsa.
- A fagyasztott élelmiszereket azonnal rakja a fagyasztóba a boltból való hazaérkezés után.
- Ha az élelmiszer akár csak részlegesen is kiolvadt, ne fagyassza azt le. Fogyassza el, amint lehetséges.
- Tartsa be a csomagoláson levő lejárati dátumot és tárolási információt.

## 6.4 Vásárlási tanácsok

Zöldség vásárlása után:


## 6.5 Eltarthatósági idő a fagyasztórekeszben

Étel típusa	Eltarthatósági idő (hónap)
Kenyér	3
Gyümölcsök (a citrusfélék kivételével)	6 - 12
Zöldségek	8 - 10
Ételmaradék hús nélkül	1 - 2
<b>Tejtermékek:</b>	
Vaj	6 - 9
Lágy sajt (pl. mozzarella)	3 - 4
Kemény sajt (pl. parmezán, cheddar)	6
<b>Tenger gyümölcsei:</b>	
Zsíros hal (pl. lazac, makrélá)	2 - 3
Sovány hal (pl. tőkehal, lepényhal)	4 - 6
Garnélarák	12
Kagyló és héj nélküli kagyló	3 - 4
Főtt hal	1 - 2
<b>Húsok:</b>	
Szárnycsőrök	9 - 12
Marha	6 - 12
Sertés	4 - 6
Bárány	6 - 9
Kolbász	1 - 2
Sonka	1 - 2
Ételmaradék hússal	2 - 3

## 6.6 Ötletek a friss élelmiszerek hűtéséhez

- A friss élelmiszerek minőségének megőrzéséhez +4 °C vagy ennél alacsonyabb beállított hőmérséklet szükséges.  
Ha ennél magasabb a hőmérséklet a készülékben, akkor lerövidülhet az élelmiszerek eltarthatósági ideje.
- Csomagolja be az élelmiszert, hogy megőrizze frissességét és aromáját.
- Az italokat és élelmiszereket mindig zárt edényekben tárolja, hogy elkerülje a hűtő belsejében az ízek és szagok keveredését.
- A főtt és a nyers élelmiszerek keresztzennyezésének elkerülésére takarja le a főtt ételt, és különítse el a nyers élelmiszertől.
- Javasoljuk, hogy az élelmiszert a hűtőben olvassa ki.
- Ne tegyen forró ételt a készülékbe. Behelyezés előtt ügyeljen arra, hogy az étel lehűljön szobahőmérsékletre.
- Az élelmiszer pazarlásának elkerülésére az új élelmiszert mindig tegye a régi mögé.

## 6.7 Ötletek az ételek hűtéséhez

- A friss élelmiszerekhez javasolt hűtőrekesz az a rekesz, melynek jele (az adattáblán) .

- Hús (valamennyi típus): csomagolja megfelelő csomagolóanyagba, és helyezze a zöldséges fiók feletti üveglapra. A húst legfeljebb 1-2 napig tárolja.
- Gyümölcsök és zöldségek: alaposan tisztítsa meg (távolítsa el a földet), és helyezze őket egy erre a célra készült fiókba (zöldséges fiók).
- Nem javasolt az egzotikus gyümölcsök, pl. banán, mangó, papaya stb. hűtőszekrényben tárolása.
- Az olyan zöldségek, mint a paradicsom, vörös- és fokhagyma tárolása nem javasolt a hűtőszekrényben.
- Vaj és sajtok: légmentes tartóedénybe kell helyezni, illetve alufóliába vagy nejlonzacskókba csomagolni őket, és a lehető legtöbb levegőt kiszorítani körülöttük.
- Palackok: zárja le őket kupakkal, és tárolja őket az ajtó palacktartó rekeszében vagy (ha van) a palacktartó rácson.
- Mindig ellenőrizze az élelmiszerek lejárat dátumát, hogy tudatában legyen az eltarthatósági idejüknek.

# 7. ÁPOLÁS ÉS TISZTÍTÁS

### FIGYELMEZTETÉS!

Lásd a „Biztonság” című fejezetet.

## 7.1 A belső rész tisztítása

Legelső használat előtt a készülék belsejét, valamint az összes belső tartozékot langyos vízzel és egy kevés semleges szappannal le kell mosni, hogy megszabaduljon a vadonatúj termék jellegzetes illatától. Miután végzett, alaposan szárítsa meg az alkatrészeket.

### VIGYÁZAT!

Ne használjon mosószereket, súrolóporokat, klór- vagy olajtartalmú tisztítószereket, mert ezek károsítják a felületet.

### VIGYÁZAT!

A készülék tartozékai és alkatrészei nem alkalmasak mosogatógépben történő mosásra.

## 7.2 Rendszeres tisztítás

A készüléket rendszeresen tisztítani kell:

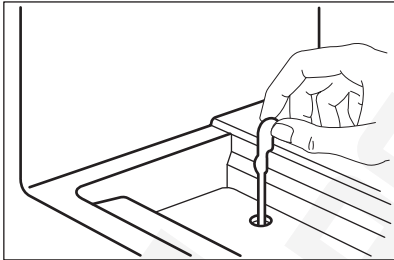
1. A készülék belsejét és a tartozékokat langyos vízzel és egy kevés semleges mosogatószerrel tisztítsa meg.
2. Rendszeresen ellenőrizze az ajtó tömítéseket, és törölje tisztára, hogy biztosítsa azok tisztaságát és szennyeződésmentességét.
3. Gondosan öblítse le és szárítsa meg.

### 7.3 A hűtő kiolvasztása

Normál használatnál a dér automatikusan eltűnik a hűtőrekesz párologtatójának felületéről. Az olvadékvíz egy vályún keresztül egy speciális tartályba távozik a készülék hátulján, mely a motor kompresszora fölött kapott helyet, ahonnan a víz aztán elpárolog.

Fontos, hogy rendszeresen tisztítsa a salátafiókok alatt lévő olvadékvíz-kivezető nyílást, nehogy a víz túlfolyjon és rácsöpögjön a készülékben lévő élelmiszerekre.

Ehhez használja a készülékhez mellékelt tisztítóeszközt.



### 7.4 A fagyasztó leolvasztása

#### **⚠ VIGYÁZAT!**

Soha ne használjon éles fémeszközt a párologtatón felhalmozódott jég réteg eltávolításához, mivel károsíthatja azt. Ne használjon mechanikai vagy bármilyen egyéb eszközt a leolvasztási folyamat felgyorsítására, a gyártó által ajánlottakon kívül.



A leolvasztás előtt kb. 12 órával állítson be alacsonyabb hőmérsékletet annak érdekében, hogy a működés megszakítására elegendő hűtési tartalék halmozódjon fel.

A fagyasztó polcain és a felső rekesz körül egy bizonyos mennyiségű dér mindig kialakul.

Olvassa le a fagyasztót, amikor a dérréteg vastagsága eléri a 3-5 mm-t.

1. Kapcsolja ki a készüléket, vagy húzza ki a dugaszt a konnektorból.
2. Szedjen ki minden élelmiszert a készülékből, és tegye hideg helyre.

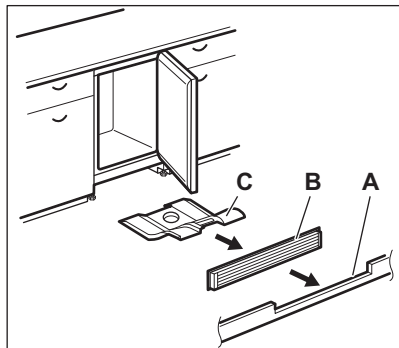
#### **⚠ VIGYÁZAT!**

Ha a kiolvasztás közben a fagyasztott élelmiszercsomagok hőmérséklete megemelkedik, biztonságos tárolási idejük lerövidülhet. Ne érintse meg a fagyasztott cikkeket nedves kézzel. Keze hozzáfagyhat azokhoz.

3. Hagyja nyitva az ajtót. Védje meg a padlót az olvadékvíztól, például egy ruhadarab leterítésével vagy egy lapos edény elhelyezésével.
  4. A kiolvasztás felgyorsítása érdekében tegyen egy fazék meleg vizet a fagyasztótérbe. Emellett távolítsa el azokat a jégdarabokat, amelyek a kiolvasztás befejezése előtt letörhetnek.
  5. A leolvasztás befejezése után alaposan törölje szárazra a készülék belsejét.
  6. Kapcsolja be a készüléket, és csukja be az ajtaját.
  7. Állítsa be a hőmérséklet-szabályozót a maximális hideg elérésére, és üzemeltesse a készüléket legalább három órán keresztül ezen a beállításon.
- Csak ezen idő eltelte után helyezze vissza az élelmiszert a fagyasztóba.

### 7.5 A légcsatornák tisztítása

1. Távolítsa el a lábcsapot (A), majd a szellőzőrácsot (B).



2. Tisztítsa meg a rácsot.
3. Óvatosan húzza ki a terelőlapot (C), ellenőrizve, hogy nincs visszamaradt víz a kiolvasztást követően.

4. Porszívó használatával tisztítsa ki a készülék alját.

## 7.6 Használaton kívüli időszak

Ha a készüléket hosszú időn át nem használja, az alábbi óvintézkedéseket végezze el:

1. Feszültségmentesítse a készüléket.
2. Távolítsa el belőle valamennyi élelmiszert.
3. Olvassa le a készüléket.
4. Tisztítsa meg a készüléket, tartozékaival együtt.
5. Hagyja nyitva résnyire az ajtókat, hogy ne képződjenek kellemetlen szagok.

## 8. HIBAEELHÁRÍTÁS

### ⚠ FIGYELMEZTETÉS!

Lásd a „Biztonság” című fejezetet.

### 8.1 Mi a teendő, ha...

Probléma	Lehetséges ok	Megoldás
A készülék nem működik.	A készülék ki van kapcsolva.	Kapcsolja be a készüléket.
	A hálózati csatlakozó nincs megfelelően csatlakoztatva a hálózati aljzathoz.	Csatlakoztassa megfelelően a hálózati csatlakozót a hálózati aljzathoz.
	A hálózati aljzatban nincs feszültség.	Csatlakoztasson egy másik elektromos készüléket a hálózati aljzathoz. Forduljon szakképzett villanyszerelőhöz.
A készülék zajos.	A készülék nincs megfelelően alátámasztva.	Ellenőrizze, hogy a készülék stabilan áll-e.
A hangjelzéses vagy vizuális riasztás be van kapcsolva.	Az ajtót nyitva felejtették.	Csukja be az ajtót.
A kompresszor folyamatosan működik.	A hőmérsékletet helytelenül állították be.	Olvassa el a „Kezelőpanel” c. fejezetet.
	Túl sok élelmiszert helyezett egyszerre a készülékbe.	Várjon néhány órát, majd ellenőrizze ismét a hőmérsékletet.
	Túl magas a szobahőmérséklet.	Olvassa el a „Üzembe helyezés” c. fejezetet.

Probléma	Lehetséges ok	Megoldás
	Túl sok meleg élelmiszert tett a hűtőbe.	A behelyezés előtt várja meg, amíg az élelmiszerek lehűlnek szobahőmérsékletre.
	Az ajtó nem csukódik rendesen.	Olvassa el a „Az ajtó bezárása” c. szakaszt.
	A Frostmatic funkció be van kapcsolva.	Lásd a „Frostmatic funkció” c. részt.
A kompresszor nem indul el azonnal a „Frostmatic” gomb megnyomása, illetve a hőmérséklet módosítása után.	A kompresszor csak egy kis idő múltával indul.	Ez normális, nincs hibajelenség.
Az ajtó rosszul van beállítva, vagy zavarja a szellőzőrácsot.	A készülék nem áll vízszintesen.	Lásd az üzembe helyezési utasítást.
Az ajtó nehezen nyitható.	Az ajtót közvetlenül a becsukást követően próbálta kinyitni.	Az ajtó bezárása, majd újbóli kinyitása között várjon néhány másodpercet.
A lámpa nem működik.	A világítás készenléti üzemmódban van.	Csukja be, majd nyissa ki az ajtót.
	A lámpa hibás.	Vegye fel a kapcsolót a legközelebbi hivatalos szervizközponttal.
Túl sok a fagyás és a jég.	Az ajtó nem csukódik rendesen.	Olvassa el a „Az ajtó bezárása” c. szakaszt.
	A tömítés deformálódott vagy elszennyeződött.	Olvassa el a „Az ajtó bezárása” c. szakaszt.
	Az élelmiszerek nincsenek rendszeren becsomagolva.	Csomagolja be jobban az élelmiszereket.
	A hőmérsékletet helytelenül állították be.	Olvassa el a „Kezelőpanel” c. fejezetet.
	A készülék teljesen tele van pakolva, és a legalacsonyabb hőmérsékletre van állítva.	Állítson be egy magasabb hőmérsékletet. Olvassa el a „Kezelőpanel” c. fejezetet.
	A készülékben a beállított hőmérséklet túl alacsony, és a környezeti hőmérséklet túl magas.	Állítson be egy magasabb hőmérsékletet. Olvassa el a „Kezelőpanel” c. fejezetet.
Vízfolyás látható a hűtőszekrény hátlapján.	Az automatikus leolvasztás során a fagy megolvad a hátsó lemezen.	Ez normális jelenség.
A hűtőszekrény hátfalán túl sok kondenzvíz jelenik meg.	Túl gyakran nyitogatta a készülék ajtaját.	Csak akkor nyissa ki az ajtót, amikor szükséges.
	Az ajtót nem megfelelően csukta be.	Győződjön meg róla, hogy az ajtó teljesen be van csukva.
	A tárolt étel nincs becsomagolva.	Mielőtt a készülékben tárolná, megfelelően csomagolja be az ételeket.
Vízfolyás látható a hűtő belsejében.	Az élelmiszerek megakadályozzák, hogy a víz a vízgyűjtőbe folyjon.	Gondoskodjon arról, hogy az élelmiszerek ne érjenek hozzá a hátlaphoz.

Probléma	Lehetséges ok	Megoldás
Víz folyik a padlón.	A vízkivezetés eltömődött. Az olvadékvíz-kimenet nincs csatlakoztatva a készülék alatti párologtató tálcához.	Tisztítsa meg a vízkivezetési nyílást. Csatlakoztassa az olvadékvíz-kimenetet a párologtató tálcához.
Nem lehet beállítani a hőmérsékletet.	A Frostmatic funkció be van kapcsolva.	Kapcsolja ki manuálisan a Frostmatic funkciót, vagy a hőmérséklet beállításával várjon a funkció automatikus kikapcsolásáig. Olvassa el a „Frostmatic funkció” című szakaszt.
A készülékben uralkodó hőmérséklet túl alacsony/túl magas.	A hőmérséklet nincs megfelelően beállítva. Az ajtó nem csukódik rendesen.	Állítson be egy magasabb/alacsonyabb hőmérsékletet. Olvassa el a „Az ajtó bezárása” c. szakaszt.
	Az élelmiszerek hőmérséklete túl magas.	Hagyja, hogy az élelmiszerek hőmérséklete szobahőmérsékletre hűljön a tárolás előtt.
	Túl sok élelmiszert tárol el egy időben.	Kevesebb élelmiszert tároljon egyszerre.
	A fagyás vastagsága nagyobb, mint 4-5 mm.	Olvassza le a készüléket.
	Gyakran nyitotta ki az ajtót.	Csak akkor nyissa ki az ajtót, amikor szükséges.
	A Frostmatic funkció be van kapcsolva.	Lásd a „Frostmatic funkció” c. részt.
	A készülékben nem kering hideg levegő.	Győződjön meg róla, hogy a készülékben kering a hideg levegő. Olvassa el a „Tanácsok és tippek” c. fejezetet.
A hűtőrekeszben bizonyos felületek néha melegebbek.		Ez egy természetes jelenség.
A hőmérséklet-beállítás LED-jei egyszerre villognak.	Hiba lépett fel a hőmérséklet mérése során.	Vegye fel a kapcsolatot a legközelebbi hivatalos szervizközponttal. A hűtőrendszer továbbra is hidegen tartja az élelmiszereket, de a hőmérséklet beállítása nem lesz lehetséges.



Ha a tanácsok nem oldják meg a problémát, hívja fel a legközelebbi hivatalos szervizközpontot.

## 8.2 A lámpa cseréje

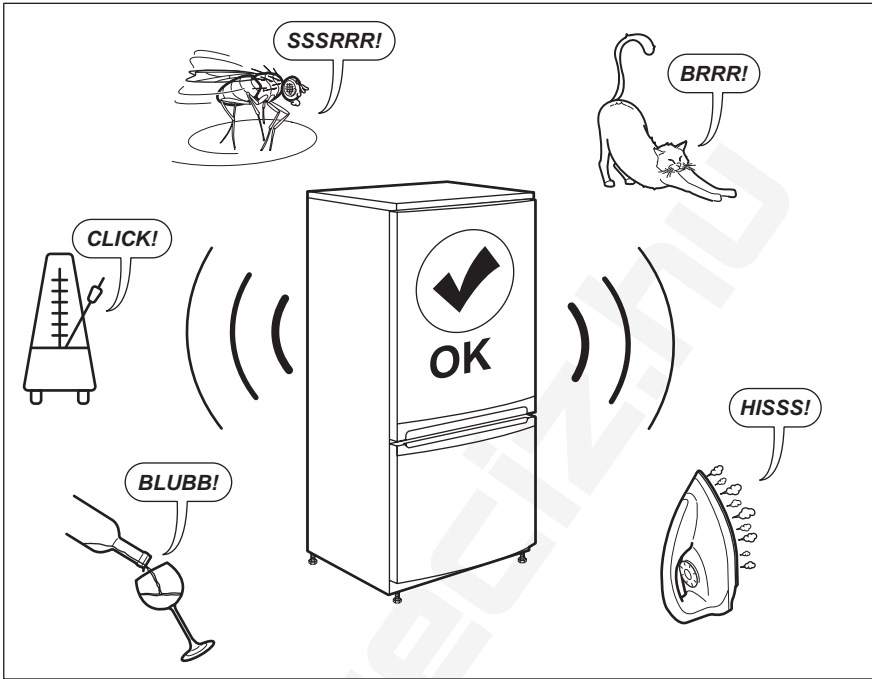
A készüléket hosszú élettartamú belső LED-világítással szereltük fel.

A világítóeszköz cseréjét kizárólag szakszerviz végezheti. Vegye fel a kapcsolatot a hivatalos márkaszervizzel.

## 8.3 Az ajtó bezárása

1. Tisztítsa meg az ajtó tömítéseit.
2. Szükség esetén állítsa be az ajtót. Lásd az üzembe helyezési utasítást.
3. Szükség esetén cserélje ki a hibás ajtó tömítéseket. Forduljon a márkaszervizhez.

## 9. ZAJOK



## 10. MŰSZAKI ADATOK

A műszaki adatok a készülék belsejében lévő adattáblán és az energiabesorolási címkén található.

A készülékhez mellélt energiahatékonysági címkén található QR-kód a készülék EU EPREL adatbázisban szereplő teljesítményével kapcsolatos adatokra mutató hivatkozást tartalmaz. A későbbi tájékozódás érdekében őrizze meg az energiahatékonysági címkét a használati útmutatóval és a készülékhez mellélt minden egyéb dokumentummal együtt.

Ugyanezek az adatok az EPREL adatbázisban is megtalálhatók a <https://eprel.ec.europa.eu> hivatkozás, továbbá a készülék adattábláján levő modellnév és termékszám segítségével.

Az energiabesorolási címkére vonatkozó részletes tájékoztatásért keresse fel a [www.theenergylabel.eu](http://www.theenergylabel.eu) weboldalt.

## 11. INFORMÁCIÓ A BEVIZSGÁLÓ INTÉZETEK SZÁMÁRA

Bármely EcoDesign hitelesítéshez a készülék üzembe helyezésének és előkészítésének


meg kell felelnie a EN 62552 (EU) szabványnak. A jelen használati utasítás



"Üzembe helyezés" fejezetében található a szellőzésre vonatkozó követelmények, a készülékfülke méretei és a minimális térközök. Kérjük, vegye fel a kapcsolatot a

gyártóval bármely egyéb információért, többek között a betöltési tervekért.

## 12. KÖRNYEZETVÉDELMI TUDNIVALÓK

A  következő jelzéssel ellátott anyagokat hasznosítsa újra. Újrahasznosításhoz tegye a megfelelő konténerekbe a csomagolást.

Járuljon hozzá környezetünk és egészségünk védelméhez, és hasznosítsa újra az

elektromos és elektronikus hulladékot. A 

tiltó szimbólummal ellátott készüléket ne dobja a háztartási hulladék közé. Juttassa el a készüléket a helyi újrahasznosító telepre, vagy lépjen kapcsolatba a hulladékkezelésért felelős hivatallal.

**Bine ați venit la AEG! Vă mulțumim pentru că ați ales produsul nostru.**



A găsi sfaturi privind utilizarea, broșuri, informații pentru depanare, service și reparații:

[www.aeg.com/support](http://www.aeg.com/support)

Ne rezervăm dreptul asupra efectuării de modificări.

## CUPRINS

1. INFORMAȚII PRIVIND SIGURANȚA.....	58
2. INSTRUCȚIUNI DE SIGURANȚĂ.....	60
3. INSTALAREA.....	62
4. PANOU DE COMANDĂ.....	64
5. UTILIZARE ZILNICĂ.....	65
6. SFATURI UTILE.....	67
7. ÎNGRIJIREA ȘI CURĂȚAREA.....	69
8. DEPANARE.....	71
9. ZGOMOTE.....	74
10. DATE TEHNICE.....	74
11. INFORMAȚII PENTRU INSTITUTELE DE TESTARE.....	74
12. INFORMAȚII PRIVIND MEDIUL.....	75

## 1. ⚠ INFORMAȚII PRIVIND SIGURANȚA

Înainte de instalarea și de utilizarea aparatului, citiți cu atenție instrucțiunile furnizate. Producătorul nu este responsabil pentru nicio vătămare sau daună rezultată din instalarea sau utilizarea incorectă. Păstrați permanent instrucțiunile într-un loc sigur și accesibil pentru o consultare ulterioară.

### 1.1 Siguranța copiilor și a persoanelor vulnerabile

- Acest aparat poate fi utilizat de copiii cu vârsta mai mare de 8 ani, de persoanele cu capacități fizice, senzoriale sau mentale reduse sau de persoanele fără cunoștințele necesare sau experiență doar sub supraveghere sau după o scurtă instruire care să le ofere informațiile necesare despre utilizarea în siguranță a aparatului și care să le permită să înțeleagă pericolele la care se expun. Copiilor cu vârsta cuprinsă între 3 și 8 ani și persoanelor cu dizabilități foarte extinse și complexe li se permite să

încarce și să descarce aparatul, cu condiția să fi fost instruiți în mod corespunzător. Copiii cu vârsta mai mică de 3 ani nu trebuie lăsați să se apropie de aparat dacă nu sunt supravegheați permanent.

- Copiii trebuie supravegheați pentru a vă asigura că nu se joacă cu aparatul.
- Copiii nu vor realiza operațiunile de curățare sau de întreținere care revin utilizatorului aparatului fără a fi supravegheați.
- Nu lăsați ambalajele la îndemâna copiilor și aruncați-le conform reglementărilor.

## **1.2 Informații generale privind siguranța**

- Acest aparat este destinat numai pentru depozitarea alimentelor și a băuturilor.
- Acest aparat este proiectat pentru utilizarea în locuințe individuale la interior
- Acest aparat electrocasnic poate fi utilizat în birouri, camere de oaspeți, camere de oaspeți cu paturi și mic dejun, case de oaspeți în cadrul fermelor și alte spații de cazare similare, în care această utilizare nu depășește (media) nivelurile de utilizare domestică.
- Pentru a evita contaminarea alimentelor, respectați următoarele instrucțiuni:
  - nu deschideți ușa pentru perioade mari de timp;
  - curățați cu regularitate suprafețele care au intrat în contact cu alimentele și sistemele de scurgere accesibile;
  - păstrați carnea și peștele nepreparate în recipiente adecvate în frigider pentru a nu intra în contact sau a se scurge pe alte alimente.
- **AVERTISMENT:** Asigurați-vă că nu există obstrucții pe deschiderile pentru ventilație din carcasa aparatului sau din structura în care este încorporat.
- **AVERTISMENT:** Nu utilizați dispozitive mecanice sau alte mijloace pentru a accelera procesul de dezghețare, altele decât cele recomandate de producător.

- **AVERTISMENT:** Nu deteriorați circuitul agentului frigorific.
- **AVERTISMENT:** Nu utilizați aparate electrice în interiorul compartimentelor de depozitare a alimentelor ale aparatului, decât dacă sunt de tipul recomandat de producător.
- Nu folosiți apă pulverizată și aparatul de curățat cu abur pentru curățarea aparatului.
- Curățați aparatul cu o lavetă moale și umedă. Utilizați numai detergenți neutri. Nu folosiți niciun produs abraziv, burete abraziv, solvent sau obiect metalic.
- Atunci când aparatul este gol pentru o perioadă mare de timp, opriți-l, dezghețați-l, spălați-l, uscați-l și lăsați ușa deschisă pentru a preveni formarea de mucegai în aparat.
- Nu depozitați în acest aparat substanțe explozive, cum ar fi recipiente cu aerosoli cu un combustibil inflamabil.
- În cazul în care cablul de alimentare este deteriorat, acesta trebuie înlocuit de producător, centrul de service autorizat sau persoane cu o calificare similară pentru a se evita orice pericol.

## 2. INSTRUCȚIUNI DE SIGURANȚĂ

### 2.1 Instalarea

#### **AVERTISMENT!**

Doar o persoană calificată trebuie să instaleze acest aparat.

- Îndepărtați toate ambalajele.
- Dacă aparatul este deteriorat, nu îl instalați sau utilizați.
- Nu folosiți aparatul înainte de a-l instala în structura încastrată din cauza îngrijorărilor privind siguranța.
- Urmați instrucțiunile de instalare furnizate împreună cu aparatul.
- Aveți întotdeauna grijă când mutați aparatul deoarece acesta este greu. Folosiți întotdeauna mănuși de protecție și încălțăminte închisă.
- Asigurați-vă că aerul poate circula în jurul aparatului.
- După instalare sau după inversarea ușii, așteptați cel puțin 4 ore înainte de a conecta aparatul la sursa de alimentare. Acest lucru permite uleiului să curgă înapoi în compresor.
- Înainte de a efectua orice operație asupra aparatul (de ex. inversarea ușii), scoateți ștecherul din priză.
- Nu instalați aparatul aproape de radiatoare sau aragaze, cuptoare sau plite, cu excepția cazului în care se specifică altfel în instrucțiunile de instalare.
- Nu expuneți aparatul la precipitații.
- Nu instalați aparatul în lumina directă a soarelui.
- Nu instalați acest aparat în zonele cu umiditate ridicată sau prea reci.
- Când mutați aparatul, ridicați din partea frontală pentru a evita zgârierea podelei.

## 2.2 Conexiunea la rețeaua electrică

### **AVERTISMENT!**

Pericol de incendiu și electrocutare.

### **AVERTISMENT!**

Atunci când amplasați aparatul, asigurați-vă că nu blocați sau deteriorați cablul de alimentare.

### **AVERTISMENT!**

Nu utilizați adaptoare multiple și cabluri prelungitoare.

- Aparatul trebuie legat la o priză cu împământare.
- Asigurați-vă că parametrii de pe plăcuța cu date tehnice sunt compatibili cu valorile nominale ale sursei de alimentare.
- Utilizați întotdeauna o priză cu protecție (împământare) contra electrocutării, montată corect.
- Ai grijă să nu deteriorezi componentele electrice (de ex. ștecărul, cablul de alimentare, compresorul). Contactați Centrul de service autorizat sau un electrician pentru a schimba componentele electrice.
- Cablul de alimentare trebuie să rămână sub nivelul ștecherului.
- Introduceți ștecherul în priză numai după încheierea procedurii de instalare. Asigurați accesul la priză după instalare.
- Nu trageți de cablul de alimentare pentru a scoate din priză aparatul. Trageți întotdeauna de ștecher.

## 2.3 Utilizarea

### **AVERTISMENT!**

Pericol de vătămare, arsuri, electrocutare sau incendiu.



Aparatul conține gaz inflamabil, izobutan (R600a), un gaz natural cu un nivel ridicat de compatibilitate cu mediul. Aveți grijă să nu deteriorați circuitul agentului frigorific care conține izobutan.

- Nu modificați specificațiile acestui aparat.

- Orice utilizare a produsului încorporat ca element de sine stătător este strict interzisă.
- Nu introduceți aparate electrice (de ex., aparate de făcut înghețată) în aparat, decât dacă acest lucru este indicat de producător.
- Dacă circuitul agentului frigorific este deteriorat, asigurați-vă că nu există flăcări și surse de aprindere în cameră. Aerisiți încăperea.
- Nu permiteți ca articolele fierbinți să atingă piesele din plastic ale aparatului.
- Nu puneți băuturi răcoritoare în compartimentul congelator. Acest lucru va crea presiune pe recipientul pentru băuturi.
- Nu introduceți gaz și lichide inflamabile în aparat.
- Produsele inflamabile sau obiectele umezite cu produse inflamabile nu trebuie introduse în aparat, nici puse alături sau deasupra acestuia.
- Nu atingeți compresorul sau condensatorul. Sunt fierbinți.
- Nu scoateți și nu atingeți articolele din compartimentul congelator dacă aveți mâinile umede sau ude.
- Nu congelați din nou alimentele care au fost decongelate.
- Respectați instrucțiunile de păstrare de pe ambalajul preparatelor congelate.
- Împachetați alimentele în orice material care intră în contact cu alimentele înainte de a le pune în compartimentul congelator.
- Nu permiteți alimentelor să intre în contact cu pereții interiori ai compartimentelor aparatului.

## 2.4 Iluminare interioară

### **AVERTISMENT!**

Pericol de electrocutare.

- Acest produs conține una sau mai multe surse de lumină din clasa de eficiență energetică G.
- Referitor la becul (becurile) din acest produs și becurile de schimb vândute separat: Aceste becuri sunt concepute pentru a suporta situațiile fizice extreme din aparatele electrocasnice, cum ar fi

cele de temperatură, vibrație, umiditate sau au rolul de a semnaliza informații privitoare la starea operațională a aparatului. Acestea nu sunt destinate utilizării în alte aplicații și nu sunt adecvate pentru iluminarea camerelor din locuință.

## 2.5 Îngrijirea și curățarea

### **AVERTISMENT!**

Pericol de vătămare personală sau deteriorare a aparatului.

- Înainte de a efectua operațiile de întreținere, dezactivați aparatul și scoateți ștecherul din priză.
- Acest aparat conține hidrocarburi în unitatea de răcire. Doar o persoană calificată trebuie să efectueze întreținerea și încărcarea unității.
- Verificați regulat evacuarea aparatului și, dacă este necesar, curățați-o. Dacă evacuarea este blocată, apa dezghețată se va acumula în partea de jos a aparatului.

## 2.6 Serviciul de asistență tehnică

- Pentru a repara aparatul contactați Centrul de service autorizat. Utilizați doar piese de schimb originale.
- Rețineți că reparațiile făcute în regie proprie sau care nu sunt făcute de profesioniști pot afecta siguranța și pot anula garanția.
- Următoarele piese de schimb vor fi disponibile timp de 7 ani după ce modelul

nu mai este produs: termostate, senzori de temperatură, plăci cu circuite imprimate, surse de lumină, mânere de ușă, balamale de ușă, tăvi și coșuri. Rețineți că unele piese de schimb sunt disponibile doar la reparatorii profesioniști și nu toate piesele de schimb sunt relevante pentru toate modelele.

- Garniturile de ușă vor fi disponibile timp de 10 ani după ce modelul nu mai este fabricat.

## 2.7 Gestionarea deșeurilor după încheierea ciclului de viață al aparatului

### **AVERTISMENT!**

Pericol de rănire sau sufocare.

- Deconectați aparatul de la sursa de alimentare electrică.
- Tăiați cablul electric și îndepărtați-l.
- Scoateți ușa pentru a preveni închiderea copiilor sau a animalelor de companie în aparat.
- Circuitul frigorific și materialele de izolare a acestui aparat nu afectează stratul de ozon.
- Spuma izolatoare conține gaze inflamabile. Contactați autoritatea locală pentru informații privind aruncarea adecvată a acestui aparat.
- Nu deteriorați partea unității de răcire apropiată de schimbătorul de căldură.

## 3. INSTALAREA

### **AVERTISMENT!**

Consultați capitolele privind Siguranța.

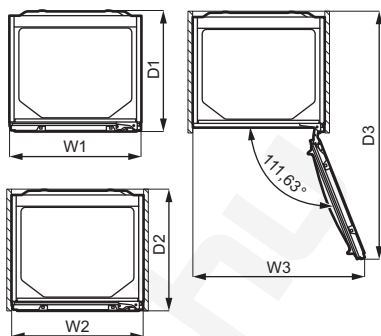
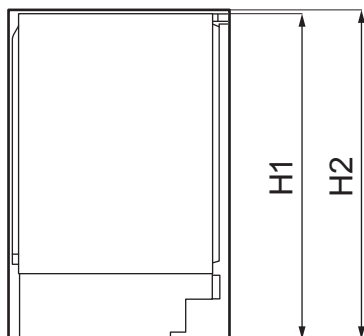
### **AVERTISMENT!**

Consultați documentul cu instrucțiunile de instalare pentru a instala aparatul.

### **AVERTISMENT!**

Fixați aparatul în conformitate cu documentul cu instrucțiunile de instalare pentru ca aparatul să nu devină instabil.

### 3.1 Dimensiuni



Dimensiunile de gabarit <sup>1</sup>		
H1	mm	819
W1	mm	596
D1	mm	547

<sup>1</sup> înălțimea, lățimea și profunzimea aparatului fără mâner

Spațiul necesar la utilizare <sup>2</sup>		
H2	mm	820
W2	mm	596
D2	mm	550

<sup>2</sup> înălțimea, lățimea și adâncimea aparatului, inclusiv mânerul, plus spațiul necesar pentru circulația liberă a aerului răcit

Spațiul total necesar la utilizare <sup>3</sup>		
H2	mm	820
W3	mm	777
D3	mm	1120

<sup>3</sup> înălțimea, lățimea și adâncimea aparatului, inclusiv mânerul, plus spațiul necesar pentru circulația liberă a aerului de răcire, plus spațiul necesar pentru a permite deschiderea ușii la unghiul minim care să permită scoaterea tuturor echipamentelor interne

### 3.2 Amplasarea

Pentru a asigura funcționalitatea optimă a aparatului, nu ar trebui să instalați aparatul într-un loc cu lumina directă a soarelui. Nu instalați aparatul aproape de radiatoare sau aragaze, cuptoare sau plite, cu excepția cazului în care se specifică altfel în instrucțiunile de instalare.

Asigurați-vă că aerul poate circula liber în spatele dulapului.

Acest aparat trebuie instalat la interior într-un loc uscat și bine ventilat.

Acest aparat este conceput pentru a fi utilizat la temperatura camerei de la 10°C la 43°C.



Funcționarea corectă a aparatului poate fi garantată doar în cadrul intervalului de temperatură specificat.



Dacă aveți nelămuriri cu privire la locul de instalare a aparatului, vă rugăm să apelați la vânzător, la serviciul nostru de asistență pentru clienți sau la cel mai apropiat Centru de service autorizat.



Trebuie să poată fi posibilă deconectarea aparatului de la priză. De aceea ștecherul trebuie să fie ușor accesibil și după instalare.

### 3.3 Conexiunea la rețeaua electrică

- Înainte de conectare, asigurați-vă că tensiunea și frecvența indicate pe plăcuța cu datele tehnice corespund sursei de curent din locuință.
- Aparatul trebuie legat la pământ. Cablul de alimentare este prevăzut cu un contact în acest scop. Dacă priza de alimentare nu este împământată, conectați aparatul la o împământare separată în conformitate cu reglementările în vigoare, consultând un electrician calificat.
- Producătorul nu își asumă nicio responsabilitate dacă măsurile de siguranță de mai sus nu sunt respectate.

### 3.4 Cerințe de ventilație

#### ⚠ ATENȚIE!

Aparatul trebuie instalat conform instrucțiunilor de instalare pentru a se asigura ventilația necesară.

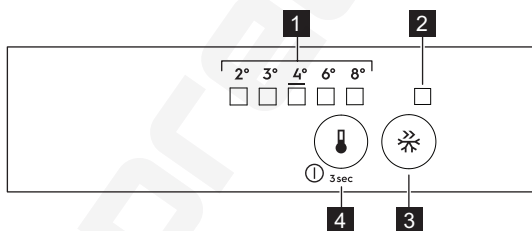
### 3.5 Reversibilitatea ușii

Consultați documentul separat care conține instrucțiuni privind instalarea și inversarea așezării ușii.

#### ⚠ ATENȚIE!

În fiecare etapă a inversării așezării ușii, protejați podeaua de zgârieturi folosind un material durabil.

## 4. PANOU DE COMANDĂ



- 1 Indicator cu LED pentru temperatură
- 2 Indicator Frostmatic
- 3 Buton Frostmatic
- 4 Buton de reglare a temperaturii  
Buton Pornit/Oprit

### 4.1 Pornirea aparatului

1. Introduceți ștecherul în priză.
2. Atingeți butonul de reglare a temperaturii dacă toate indicatoarele LED sunt stinse.

### 4.2 Oprirea aparatului

Mențineți apăsat butonul de reglare a temperaturii timp de 3 secunde.

Toate indicatoarele se sting.

### 4.3 Reglarea temperaturii

Pentru a utiliza aparatul, atingeți regulatorul pentru temperatură până când LED se aprinde corespunzător temperaturii necesare. Selecția se face progresiv, variind de la 2 °C la 8 °C. Setarea recomandată este 4 °C.

1. Atingeți regulatorul pentru temperatură . Indicatorul temperaturii curente clipește. De fiecare dată când atingeți regulatorul pentru temperatură , setarea se schimbă cu o poziție. LED corespunzător clipește pentru un timp.



2. Atingeți regulatorul pentru temperatură până când este selectată temperatura necesară.



Temperatura setată va fi atinsă în 24 de ore. După o pană de curent, temperatura setată rămâne memorată.

#### 4.4 Funcția Frostmatic

Funcția Frostmatic este folosită pentru a realiza pre-congelarea și congelarea rapidă în secvență, în compartimentul congelator. Această funcție accelerează congelarea alimentelor proaspete și, în același timp, protejează produsele alimentare deja depozitate în compartimentul congelator de încălzirea nedorită.



Pentru a congela alimente proaspete, activați funcția Frostmatic cu cel puțin 24 ore înainte de a introduce alimentele pentru a efectua pre-congelarea.

Pentru activarea funcției Frostmatic, apăsați butonul Frostmatic. Indicatorul Frostmatic se activează.



Această funcție se oprește automat după 52 ore.

Este posibil să dezactivați funcția oricând, apăsând din nou butonul Frostmatic. Indicatorul Frostmatic se stinge.

#### 4.5 Alarmă ușă deschisă

Dacă ușa frigiderului este lăsată deschisă timp de circa 5 minute, se activează alarma acustică.

În timpul alarmei, sunetul poate fi oprit prin apăsarea oricărui buton. Sunetul se oprește automat după aproximativ o oră pentru a evita perturbarea.

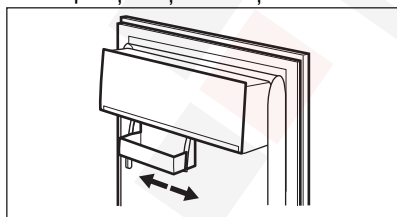
Alarma se dezactivează după închiderea ușii.

## 5. UTILIZARE ZILNICĂ

### 5.1 Poziționarea rafturilor de pe ușă

Pentru a permite depozitarea pachetelor de alimente de diferite dimensiuni, rafturile ușilor pot fi așezate la înălțimi diferite.

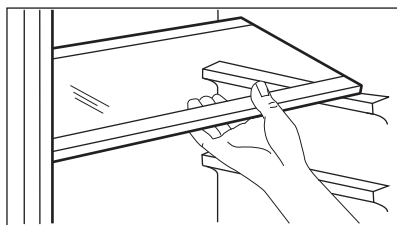
1. Trageți treptat de raft până când se eliberează.
2. Repoziționați în funcție de necesități.



Acest model este prevăzut cu o cutie de depozitare reglabilă care poate fi mutată în lateral.

### 5.2 Rafturi detașabile

Pe pereții frigiderului se află o serie de ghidaje, astfel încât rafturile pot fi poziționate după dorință.



Pentru a asigura o circulație corectă a aerului, nu mutați raftul de sticlă aflat deasupra sertarului pentru legume.

### 5.3 Sertarul pentru legume

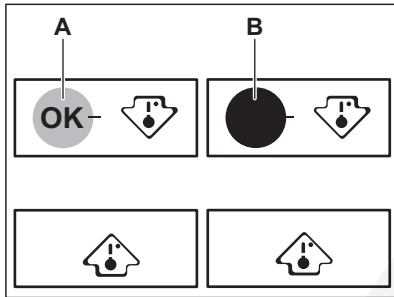
În partea de jos a aparatului se află un sertar special adecvat pentru depozitarea fructelor și legumelor.

### 5.4 Indicator pentru temperatură

Pentru păstrarea adecvată a alimentelor, frigiderul este echipat cu indicatorul de temperatură. Simbolurile de pe peretele lateral al aparatului indică o zonă rece din frigider, între două săgeți.

Dacă este afișat OK (A), introduceți alimentele proaspete în zona indicată de cele două etichete, dacă nu (B), așteptați cel puțin 12 ore și verificați dacă este OK (A).

Dacă tot nu este OK (B), reglați comanda pe o setare mai rece.



### 5.5 Congelarea alimentelor proaspete

Compartimentele din congelator sunt adecvate pentru congelarea alimentelor proaspete și pentru conservarea pe termen lung a preparatelor congelate.

Pentru a congela alimente proaspete, activează funcția Frostmatic cu cel puțin 24 ore înainte de a introduce alimentele de congelat în compartimentul congelator.

Depozitați alimentele proaspete distribuite uniform în toate compartimentele sau sertarele.

Cantitatea maximă de alimente care poate fi congelată, fără a mai adăuga alte alimente

proaspete pentru o perioadă de 24 de ore, este specificată pe plăcuța cu date tehnice (etichetă situată în interiorul aparatului).

După ce procesul de congelare s-a terminat, aparatul revine automat la temperatura anterioară (consultă „funcția Frostmatic”).



În acest caz, temperatura din interiorul frigiderului se poate modifica ușor.

Pentru mai multe informații, consultați „Recomandări privind congelarea”.

### 5.6 Depozitarea preparatelor congelate

La activarea aparatului pentru prima dată sau după o perioadă de neutilizare, înainte de a introduce alimentele în congelator, lăsați aparatul să funcționeze timp de cel puțin 3 ore cu funcția Frostmatic pornită.

Țineți alimentele la o distanță de minim 15 mm față de ușă.

#### ⚠ ATENȚIE!

În cazul dezghețării accidentale, de exemplu din cauza unei întreruperi a curentului, dacă alimentarea electrică a fost întreruptă pentru mai mult timp decât valoarea indicată pe plăcuța cu date tehnice la „timpul de atingere a condițiilor normale de funcționare”, alimentele decongelate trebuie consumate rapid sau trebuie găsite imediat, răcite și apoi recongelate.

### 5.7 Dezghețarea

Alimentele congelate normal sau rapid, înainte de a fi consumate, pot fi dezghețate în frigider sau într-o pungă de plastic pusă în apă rece.

Această operație depinde de timpul disponibil și de tipul de aliment. Bucățile mici pot fi găsite chiar și în starea congelată.

## 6. SFATURI UTILE

### 6.1 Recomandări pentru economisirea energiei

- Frigider: Cea mai eficientă utilizare a energiei este asigurată în configurația cu sertarele în partea de jos a aparatului și rafturile distribuite uniform. Așezarea cutiilor pe ușă nu influențează consumul de energie.
- Nu deschideți ușa prea des și nu o lăsați deschisă mai mult decât este necesar.
- Congelator: Cu cât temperatura setată este mai mică, cu atât este mai mare consumul de energie.
- Frigider: Nu setați o temperatură prea ridicată pentru a economisi energie, cu excepția cazului în care este necesară pentru respectivele alimente.
- Dacă temperatura camerei este ridicată și comanda temperaturii este setată la temperatură redusă, iar aparatul este complet încărcat, compresorul poate funcționa în mod continuu, iar pe evaporator se poate forma brumă sau gheață. În această situație, setați comanda temperaturii la o temperatură mai mare pentru a permite decongelarea automată și pentru a economisi energie.
- Asigurați o ventilație bună. Nu acoperiți grilajele sau orificiile de ventilație.


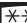


### 6.2 Recomandări privind congelarea

- Activați funcția Frostmatic cu cel puțin 24 de ore înainte de a pune alimentele în interiorul compartimentului congelator.
- Înainte de congelare, ambalați și sigilați alimentele proaspete în: folie de aluminiu, folie sau pungi de plastic, recipiente etanșe cu capac.
- Pentru o congelare și dezghețare mai eficientă, împărțiți alimentele în porții mici.
- Se recomandă să puneți etichete și date pe toate alimentele congelate. Vă va ajuta să identificați alimentele și să știți când trebuie folosite înainte de a se deteriora.
- Alimentele trebuie să fie proaspete înainte de congelare pentru a-și păstra calitățile. În mod special pentru fructe și legume, acestea trebuie colectate la momentul

colectării pentru a-și păstra toate nutrimentele.

- Nu congelați sticle sau cutii care conțin lichide, în special băuturi care conțin dioxid de carbon. Acestea pot exploda în timpul congelării.
- Nu puneți alimente fierbinți în compartimentul frigider. Răciți-le la temperatura camerei înainte de a le introduce în compartiment.
- Pentru a evita creșterea în temperatură a alimentelor deja congelate, nu puneți alimente proaspete necongelate direct lângă cele congelate. Puneți alimentele la temperatura camerei în zona din congelator unde nu există alimente congelate.
- Nu consumați cuburile de gheață, apa înghețată sau înghețata imediat după ce le-ați scos din congelator. Pericol de degerare.
- Nu recongelați alimentele dezghețate. Dacă alimentele s-au decongelat, gătiți-le, răciți-le și apoi le congelați.

### 6.3 Recomandări pentru conservarea preparatelor congelate

- Compartimentul congelatorului este cel marcat cu    .
- Setarea la temperatură medie asigură păstrarea în condiții bune a preparatelor congelate. Setările la o temperatură mai mare în interior pot duce la o durată mai mică de păstrare.
- Tot compartimentul congelator este adecvat păstrării preparatelor congelate.
- Lăsați suficient spațiu în jurul alimentelor pentru a permite circulația liberă a aerului.
- Pentru o depozitare adecvată, consultați eticheta de pe ambalajul alimentului pentru a afla durata de păstrare a alimentului.
- Este importantă ambalarea alimentelor astfel încât să fie împiedicată pătrunderea la interior a apei, umidității sau condensului.

## 6.4 Sfaturi pentru cumpărături

După ce ați cumpărat alimente:

- Asigurați-vă că ambalajul nu este deteriorat deoarece alimentele pot fi deteriorate. Dacă ambalajul este umflat sau umez, s-ar putea ca acesta să nu fi fost depozitat în condiții optime și este posibil ca decongelarea să fi început deja.
- Pentru a limita procesul de decongelare, cumpărați bunurile congelate la finalul

cumpărăturilor și transportați-le într-o geantă termică izolatoare.

- Puneți alimentele congelate imediat în congelator după ce v-ați întors de la magazin.
- Dacă alimentele s-au decongelat chiar și parțial, nu le recongelați. Consumați cât mai curând posibil.
- Respectați data expirării și informațiile privind depozitarea aflate pe ambalaj.

## 6.5 Durata de păstrare pentru compartimentul congelator

Tip de mâncare	Durata de păstrare (luni)
Pâine	3
Fructe (mai puțin citrice)	6 - 12
Legume	8 - 10
Mâncare fără carne rămasă	1 - 2
<b>Produse lactate:</b>	
Unt	6 - 9
Brânză moale (de ex. mozzarella)	3 - 4
Brânză tare (de ex. parmezan, cheddar)	6
<b>Fructe de mare:</b>	
Pește gras (de ex. somon, macrou)	2 - 3
Pește slab (de ex. cod, plătică)	4 - 6
Creveți	12
Scoici și midii scoase din cochilie	3 - 4
Pește gătit	1 - 2
<b>Carne:</b>	
Pasăre	9 - 12
Vită	6 - 12
Porc	4 - 6
Miel	6 - 9
Cârnați	1 - 2
Șuncă	1 - 2
Mâncare cu carne rămasă	2 - 3


## 6.6 Recomandări pentru refrigerarea alimentelor proaspete

- O temperatură care asigură păstrarea în condiții bune a alimentelor proaspete este o temperatură mai mică sau egală cu +4 °C. Setările mai ridicate pentru temperatura din aparat pot duce la o durată mai mică de păstrare a alimentelor.

- Acoperiți alimentele în ambalaje pentru a le păstra prospețimea și aroma.
- Folosiți întotdeauna recipiente închise pentru lichide și alimente pentru a evita formarea de arome și mirosuri în compartiment.
- Pentru a evita contaminarea încrucișată între alimentele gătitе și cele crude, acoperiți alimentele gătitе și separați-le de cele crude.

- Se recomandă decongelarea alimentelor din frigider.
- Nu introduceți alimente fierbinți în interiorul aparatului. Asigurați-vă că acestea s-au răcit până la temperatura camerei înainte de a le introduce.
- Pentru a preveni risipa alimentară, alimentele noi trebuie puse în spatele celor vechi.

## 6.7 Recomandări privind păstrarea în frigider a alimentelor

- Compartimentul pentru alimente proaspete este marcat cu unul marcat (pe plăcuța cu datele tehnice) cu .
- Carne (toate tipurile): împachetați într-un ambalaj adecvat și puneți pe raftul de sticlă, deasupra sertarului pentru legume. Depozitați carnea pentru cel mult 1-2 zile.

- Fructe și legume: curățați bine (eliminați murdăria) și puneți într-un sertar special (sertar pentru legume).
- Nu se recomandă păstrarea fructelor exotice, precum banane, mango, papaya etc. în frigider.
- Legumele precum roșii, cartofi, ceapă și usturoi nu se păstrează în frigider.
- Unt și brânză: puneți într-un recipient etanș sau împachetați într-o folie de aluminiu sau pungă de polietilenă pentru a nu permite pe cât posibil contactul cu aerul.
- Sticle: închideți-le cu un capac și puneți-le pe raftul pentru sticle de pe ușă sau (dacă există) suportul pentru sticle.
- Verificați întotdeauna data expirării produselor pentru a ști cât timp să le păstrați.

## 7. ÎNGRIJIREA ȘI CURĂȚAREA

### **AVERTISMENT!**

Consultați capitolele privind Siguranța.

### 7.1 Curățarea interiorului

Înainte de a utiliza aparatul pentru prima dată, interiorul și toate accesoriile interne trebuie spălate cu apă caldă și cu săpun neutru pentru a înlătura mirosul specific de produs nou, apoi uscați bine.

### **ATENȚIE!**

Nu folosiți detergenți, prafuri abrazive, agenți de curățare pe bază de clor sau ulei deoarece vor deteriora finisajul.

### **ATENȚIE!**

Accesoriile și piesele aparatului nu sunt adecvate pentru spălarea într-o mașină de spălat vase.

### 7.2 Curățarea periodică

Aparatul trebuie curățat regulat:

1. Curățați interiorul și accesoriile cu o soluție cu apă caldă și săpun neutru.

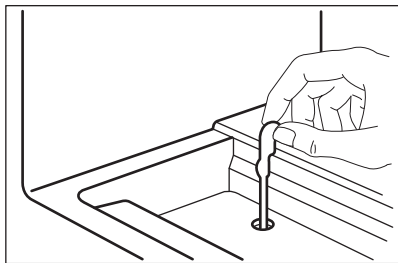
2. Verificați regulat garniturile ușii și ștergeți-le pentru a vă asigura că sunt curate.
3. Clătiți și uscați bine.

### 7.3 Decongelarea frigiderului

Gheața este eliminată automat din evaporatorul compartimentului frigider în timpul utilizării normale. Apa de decongelare se scurge printr-un jgheab într-un recipient special din spatele aparatului, peste compresorul motorului, unde se evaporă.

Pentru a preveni revărsarea apei și scurgerea acesteia peste alimentele din interior, este necesar să curățați periodic orificiul de scurgere a apei rezultate din decongelare, situat sub sertarele pentru salată.

Folosiți în acest scop dispozitivul de curățare a tubului furnizat împreună cu aparatul.



## 7.4 Decongelarea congelatorului

### ⚠ ATENȚIE!

Nu utilizați niciodată instrumente metalice ascuțite pentru a îndepărta gheața din evaporator, deoarece o puteți deteriora.

Nu utilizați un dispozitiv mecanic sau alte mijloace artificiale pentru a accelera procesul de dezghețare, altele decât cele recomandate de producător.



Cu aproximativ 12 ore înainte de dezghețare setați o temperatură mai redusă pentru a acumula suficientă rezervă de răcire în cazul unei întreruperi a funcționării.

O anumită cantitate de gheață se va forma întotdeauna pe rafturile congelatorului și în jurul compartimentului superior.

Decongețați congelatorul când grosimea stratului de gheață atinge aproximativ 3-5 mm.

1. Opriti aparatul sau scoateți ștecherul din priză.
2. Scoateți toate alimentele depozitate și puneți-le într-un loc răcoros.

### ⚠ ATENȚIE!

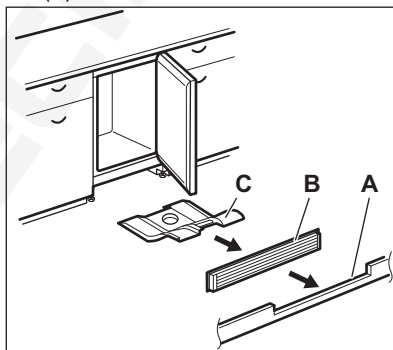
Creșterea temperaturii pachetelor cu alimente congelate, în timpul dezghețării, poate scurta durata de conservare în siguranță a acestora. Nu atingeți produsele congelate cu mâinile ude. Mâinile pot îngheța pe produse.

3. Lăsați ușa deschisă. Protejați podeaua de apa de la dezghețare, de ex. cu o lavetă sau un vas întins.
4. Pentru a accelera procesul de decongelare, puneți o oală cu apă caldă în compartimentul congelator. Suplimentar, îndepărtați bucățile de gheață care se desprind înainte de terminarea dezghețării.
5. După decongelare, uscați bine interiorul.
6. Porniți aparatul și închideți ușa.
7. Setați butonul de reglare a temperaturii pentru a obține o răcire maximă și lăsați aparatul să funcționeze cel puțin 3 ore la această setare.

Numai după această perioadă puneți alimentele înapoi în compartimentul congelator.

## 7.5 Curățarea canalelor de aer

1. Scoateți plinta (A), apoi grila de ventilație (B).



2. Curățați grila de ventilație.
3. Trageți cu atenție deflectorul de aer (C), verificând să nu mai rămână apă din decongelare.
4. Curățați partea inferioară a aparatului cu un aspirator.

## 7.6 Perioada de nefuncționare

Atunci când aparatul nu este utilizat pentru o perioadă îndelungată, luați următoarele măsuri de precauție:

1. Deconectați aparatul de la sursa de alimentare electrică.
2. Scoateți toate alimentele.
3. Decongețați aparatul.

4. Curățați aparatul și toate accesoriile.

5. Lăsați ușile deschise pentru a preveni mirosurile neplăcute.

## 8. DEPANARE

### AVERTISMENT!

Consultați capitolele privind Siguranța.

### 8.1 Ce trebuie făcut dacă...

Problemă	Cauză posibilă	Soluție
Aparatul nu funcționează.	Aparatul este oprit.	Pornește aparatul.
	Ștecherul nu este introdus corect în priză.	Introdu ștecherul corect în priză.
	Nu există tensiune în priză.	Introdu un alt aparat în priza respectivă. Contactează un electrician calificat.
Aparatul scoate zgomote.	Aparatul nu este susținut corect.	Verificați dacă aparatul este stabil.
Este activată alarma sonoră sau vizuală.	Ușa a rămas deschisă.	Închideți ușa.
Compresorul funcționează continuu.	Temperatura nu este setată corect.	Consultați capitolul „Panou de comandă”.
	Au fost introduse mai multe alimente în același timp.	Așteptați câteva ore și apoi verificați din nou temperatura.
	Temperatura camerei este prea ridicată.	Consultați capitolul „Instalarea”.
	Produsele alimentare introduse în aparat erau prea calde.	Lasă alimentele să se răcească la temperatura camerei înainte de a le introduce în aparat.
	Ușa nu este închisă corect.	Consultați secțiunea „Închideți ușa”.
	Funcția Frostmatic este activată.	Consultați secțiunea „Funcția Frostmatic”.
Compresorul nu pornește imediat după apăsarea „Frostmatic” sau după schimbarea temperaturii.	Compresorul pornește după o perioadă de timp.	Acest lucru este normal, nu s-a produs nicio eroare.
Ușa este descentrată sau se lovește de grătarul de ventilație.	Aparatul nu este adus la nivel.	Consultați instrucțiunile de instalare.
Ușa nu se deschide ușor.	Ai încercat să redeschizi ușa imediat după ce a fost închisă.	Așteptați câteva secunde înainte de a închide și re-deschide ușa.
Becul nu funcționează.	Becul se află în modul așteptare.	Închide și deschide ușa.
	Becul este defect.	Contactați cel mai apropiat Centru de service autorizat.
Există prea multă gheață.	Ușa nu este închisă corect.	Consultați secțiunea „Închideți ușa”.

<b>Problemă</b>	<b>Cauză posibilă</b>	<b>Soluție</b>
	Garnitura este deformată sau murdară.	Consultați secțiunea „Închideți ușa”.
	Alimentele nu sunt ambalate corect.	Ambalează mai bine alimentele.
	Temperatura nu este setată corect.	Consultați capitolul „Panou de comandă”.
	Aparatul este plin și este setat la temperatura cea mai mică.	Setează o temperatură mai ridicată. Consultați capitolul „Panou de comandă”.
	Temperatura setată în aparat este prea mică și temperatura ambientală este prea ridicată.	Setează o temperatură mai ridicată. Consultați capitolul „Panou de comandă”.
Pe placa din spate a frigiderului curge apă.	În timpul procesului de dezghețare automată, gheața se topește pe placa din spate.	Este corect.
Există prea multă apă condensată pe peretele din spate al frigiderului.	Ușa a fost deschisă prea frecvent.	Deschideți ușa doar atunci când este necesar.
	Ușa nu a fost închisă complet.	Asigură-te că ușa este complet închisă.
	Alimentele depozitate nu sunt ambalate.	Împachetează alimentele în ambalaje adecvate înainte de a le depozita în aparat.
Curge apă în frigider.	Alimentele pot împiedica scurgerea apei în recipientul colector.	Asigură-te că alimentele nu ating placa din spate.
	Orificiul pentru scurgerea apei este înfundat.	Curăță orificiul de evacuare a apei.
Apa curge pe podea.	Orificiul pentru apa rezultată din topire nu este conectat la tăvița de evaporare de sub aparat.	Fixați orificiul de drenare a apei rezultate din topire în tăvița de evaporare.
Temperatura nu poate fi setată.	Frostmatic Funcția este activată.	Dezactivați manual Frostmatic funcția sau așteptați până când funcția se dezactivează automat pentru a seta temperatura. Consultați secțiunea „Funcția Frostmatic”.
Temperatura din aparat este prea scăzută/prea ridicată.	Temperatura nu este setată corect.	Setează o temperatură mai ridicată/mai scăzută.
	Ușa nu este închisă corect.	Consultați secțiunea „Închideți ușa”.
	Temperatura alimentelor este prea ridicată.	Înainte de depozitare, lasă temperatura alimentelor să scadă până la temperatura camerei.
	Au fost introduse prea multe alimente în același timp.	Introdu mai puține alimente în același timp.
	Grosimea stratului de gheață este mai mare de 4-5 mm.	Decongelează aparatul.
	Ușa a fost deschisă des.	Deschide ușa numai dacă este necesar.



Problemă	Cauză posibilă	Soluție
	Funcția Frostmatic este activată.	Consultați secțiunea „Funcția Frostmatic”.
	Aerul rece nu circulă în aparat.	Asigurați-vă că aerul rece circulă în aparat. Consultați capitolul „Sfaturi utile”.
Anumite suprafețe dedicate din interiorul compartimentului frigiderului sunt mai calde în anumite momente.		Aceasta este o stare normală.
LED-urile pentru setarea temperaturii clipește în același timp.	S-a produs o eroare la măsurarea temperaturii.	Contactați cel mai apropiat Centru de service autorizat. Sistemul de răcire va menține în continuare alimentele reci, dar reglarea temperaturii nu va fi posibilă.



Dacă sfatul nu duce la rezultatul dorit, apălați la cel mai apropiat centru de service autorizat.

## 8.2 Înlocuirea becului

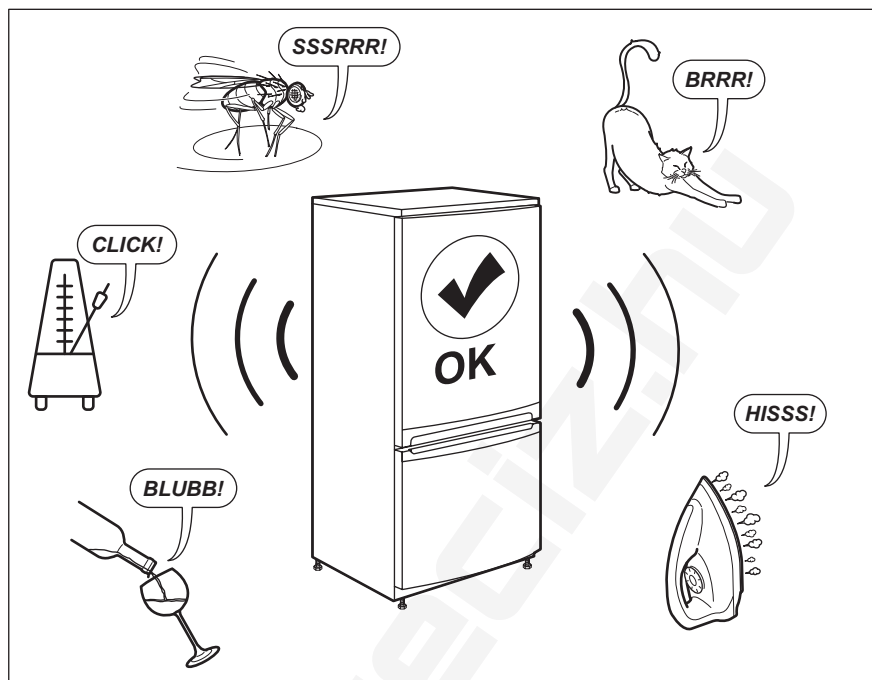
Aparatul este echipat cu o sursă de lumină interioară de tip LED cu o durată mare de funcționare.

Dispozitivul de iluminare se poate înlocui numai în service. Contactați Centrul de service autorizat cu care lucrați.

## 8.3 Închideți ușa

1. Curățați garniturile ușii.
2. Dacă este necesar, reglați ușa. Consultați instrucțiunile de instalare.
3. Dacă este necesar, înlocuiți garniturile defecte ale ușii. Contactați Centrul de service autorizat.

## 9. ZGOMOTE



## 10. DATE TEHNICE

Informațiile tehnice sunt specificate pe plăcuța cu date tehnice aflată pe partea internă a aparatului și pe eticheta energetică.

Codul QR de pe eticheta energetică furnizată împreună cu aparatul oferă un link web către informațiile referitoare la performanța aparatului aflate în baza de date EPREL UE. Păstrați eticheta energetică pentru referință împreună cu manualul utilizatorului și toate celelalte documente furnizate împreună cu acest aparat.

Aceleași informații pot fi găsite în EPREL folosind linkul <https://eprel.ec.europa.eu> împreună cu numele modelului și numărul de produs pe care le găsiți pe plăcuța cu date tehnice a aparatului.

Consultați linkul [www.theenergylabel.eu](http://www.theenergylabel.eu) pentru informații detaliate despre eticheta energetică.


## 11. INFORMAȚII PENTRU INSTITUTELE DE TESTARE


Instalarea și pregătirea aparatului pentru orice verificare EcoDesign se va face în conformitate cu EN 62552 (EU). Cerințele

privind ventilația, dimensiunile locașului și distanțele minime pentru spate trebuie să fie cele menționate în acest manual de utilizare

în „Instalarea”. Contactați producătorul pentru orice alte informații suplimentare, inclusiv pentru planurile de încărcare.

## 12. INFORMAȚII PRIVIND MEDIUL

Reciclați materialele marcate cu simbolul . Pentru a recicla ambalajele, acestea trebuie puse în containerele corespunzătoare. Ajuțați la protejarea mediului și a sănătății umane și la reciclarea deșeurilor din aparatele electrice și electrocasnice. Nu aruncați aparatele

marcate cu acest simbol  împreună cu deșeurile menajere. Returnați produsul la centrul local de reciclare sau contactați administrația orașului dvs.

**aeg.com**

 Preciz.hu

211629464-A-372023



**CE**