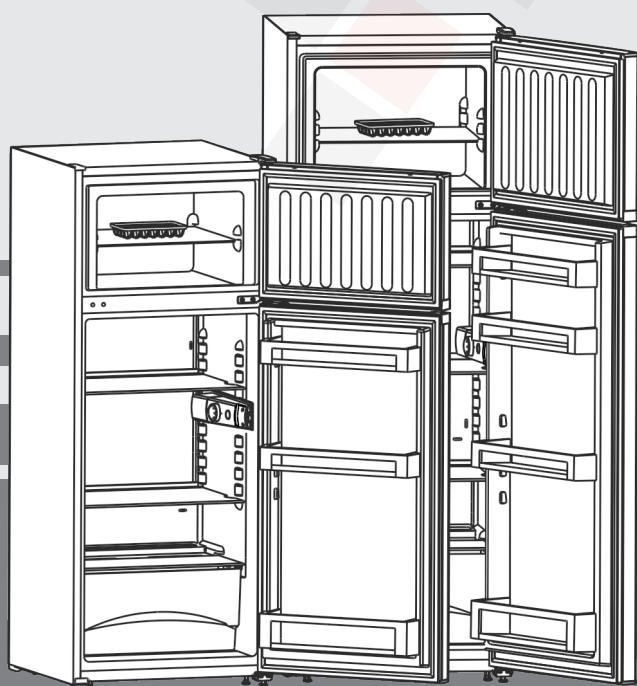


Használati utasítás

kombinált hűtő-fagyasztókészülék

HU



20240306 **7086289 - 00**

CT.. 21../25../29..

LIEBHERR

A készülék áttekintése

Tartalomjegyzék

1	A készülék áttekintése.....	2
1.1	A készülék és a felszerelés áttekintése.....	2
1.2	A berendezés alkalmazási területe.....	2
1.3	Megfelelőségi nyilatkozat.....	3
1.4	A REACH-rendelet szerinti SVHC anyagok.....	3
1.5	EPREL adatbázis.....	3
1.6	Felállítási méretek.....	3
1.7	Takarékoskodás az energiával.....	3
2	Általános biztonsági utasítások.....	4
3	Kezelő- és kijelzőelemek.....	5
3.1	Kezelő- és vezérlőelemek.....	5
4	Üzembe helyezés.....	5
4.1	Berendezés szállítása.....	5
4.2	Berendezés felállítása.....	5
4.3	Ajtóütköző cseréje.....	6
4.4	Beépítés a konyhabútorba.....	8
4.5	Csomagolóanyag kezelése hulladékként.....	8
4.6	Berendezés csatlakoztatása.....	8
4.7	A készülék bekapcsolása.....	8
5	Kezelés.....	8
5.1	Hűtőréssz.....	8
5.2	Fagyasztórész.....	9
6	Karbantartás.....	10
6.1	kézi leolvasztás.....	10
6.2	Berendezés tisztítása.....	10
6.3	Belső világítás cseréje.....	11
6.4	Vevőszolgálat.....	12
6.5	A világítás energiahatékonysági osztálya.....	12
7	Üzemzavarok.....	12
8	Üzemen kívül helyezés.....	13
8.1	A készülék kikapcsolása.....	13
8.2	Üzemen kívül helyezés.....	13
9	Hulladékkezelés.....	14
9.1	A készülék előkészítése hulladékként való kezelésre.....	14
9.2	A készülék hulladékként történő kezelése környezetbarát módon.....	14

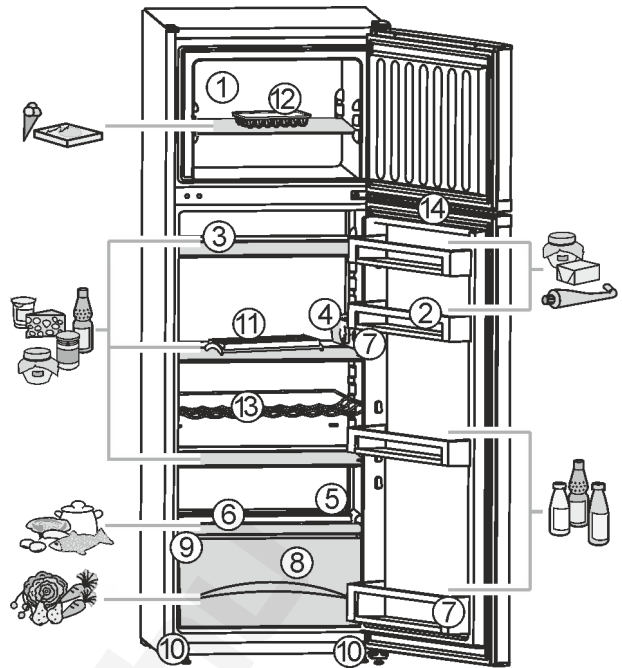


Fig. 1

- | | |
|-----------------------------|---------------------------|
| (1) Fagyasztórekesz, üveg- | (8) Zöldségestálca |
| polc | |
| (2) Ajtópolc, állítható, | (9) Típustábla |
| számuk az adott | |
| modelltől függ | |
| (3) Tárolólapok, állítható, | (10) Első állítható lábak |
| számuk az adott | |
| modelltől függ | |
| (4) Hőfokszabályozó háza, | (11) Tojástartó |
| belső világítás | |
| (5) Tűlfolyónyílás | (12) Jégkockatartó |
| (6) Leghidegebb rész | (13) Tárolórács * |
| (7) Ajtópolc magas | (14) Fogantyúmélyedés |
| palackok számára | |

1.2 A berendezés alkalmazási területe

Rendeltetésszerű használat

A készülék kizárólag élelmiszerek hűtésére alkalmas házi vagy háztartási környezetben. Ilyennek számít pl. a következő használat

- személyzeti konyhákban, reggelit szolgáltató penziókban,
- vendégek számára vidéki nyaralókban, szállodákban és más szálláshelyeken,
- élelmiszerellátásnál és hasonló nagykereskedelmi szolgáltatásnál.

A készüléket nem beépített készülékként történő használatra tervezték.

Minden más alkalmazási mód tilos.

Előre látható hibás használat

Az alábbi alkalmazások kifejezetten tilosak:

- Gyógyszerek, vérplazma, laboratóriumi preparátumok vagy hasonló, a 2007/47/EK gyógyszertermékekkel kapcsolatos irányelv hatálya alá tartozó anyagok és termékek hűtése és tárolása
- Alkalmazás robbanásveszélyes területeken

A gyártó folyamatosan dolgozik az egyes típusok és modellek továbbfejlesztésén. Ezért kérjük megértését azzal kapcsolatban, hogy a formai, műszaki és a felszerelést illető változtatás jogát fent kell tartanunk.

Olvassa át figyelmesen a használati utasításban foglalt tudnivalókat, hogy új berendezésének összes előnyét megismerhesse.

Ez a használati útmutató több típusra érvényes, ezért eltérések előfordulhatnak. Csillaggal (*) jelöltük meg azokat a bekezdéseket, amelyek csak bizonyos berendezésekre igazak.

A kezelési útmutatásokat ► jelöli, a kezelés eredményét pedig ▷ jel mutatja.

1 A készülék áttekintése

1.1 A készülék és a felszerelés áttekintése

Megjegyzés

- Az élelmiszereket az ábrán bemutatott módon rendezze el. Így a készülék energiatakarékos módon működik.
- A tartók, fiókok vagy kosarak elrendezése kiszállított állapotban az optimális energiahatékonyságnak megfelelő.

A készülék helytelen használata a tárolt áru károsodását vagy romlását okozhatja.

Klímaosztályok

A készülék a klímaosztályok szerinti besorolásban a korlátozott környezeti hőmérséklet mellett használható. Az Ön készülékére vonatkozó klímaosztályt a típus táblán találja.

Megjegyzés

► A zavartalan üzemeltetés biztosításához tartsa be a megadott környezeti hőmérsékleteket.

Klímaosztály	az alábbi környezeti hőmérsékleteken:
SN	10 °C – 32 °C
N	16 °C – 32 °C
ST	16 °C – 38 °C
T	16 °C – 43 °C
SN-ST	10 °C – 38 °C
SN-T	10 °C – 43 °C

1.3 Megfelelőségi nyilatkozat

A hűtőkör átesett a tömörségi vizsgálaton. A készülék megfelel a vonatkozó biztonsági előírásoknak, valamint a megfelelő irányelveknek.

Az EU közös A készülék megfelel a 2014/53/EU irányelvnek.

A GB piacán: A készülék megfelel a Radio Equipment Regulations 2017 SI 2017 No. 1206 előírásainak.

Az EU megfelelési nyilatkozat teljes szövege a következő internetcímen érhető el: www.Liebherr.com

1.4 A REACH-rendelet szerinti SVHC anyagok

A következő linken ellenőrizheti, hogy az Ön készüléke tartalmaz-e a REACH-rendelet szerinti SVHC anyagokat: home.liebherr.com/de/deu/de/liebherr-erleben/nachhaltigkeit/umwelt/scip/scip.html

1.5 EPREL adatbázis

2021. március 1-jétől az energiafogyasztási címkézéssel és a környezettudatos tervezéssel kapcsolatos információk az európai termékadatbázisban (EPREL) található. A termékadatbázis a következő címen érhető el: <https://eprel.ec.europa.eu/>. Az oldal megkéri, hogy adja meg modelljének jelölését. A modell jelölését a típus táblán találja.

1.6 Felállítási méretek

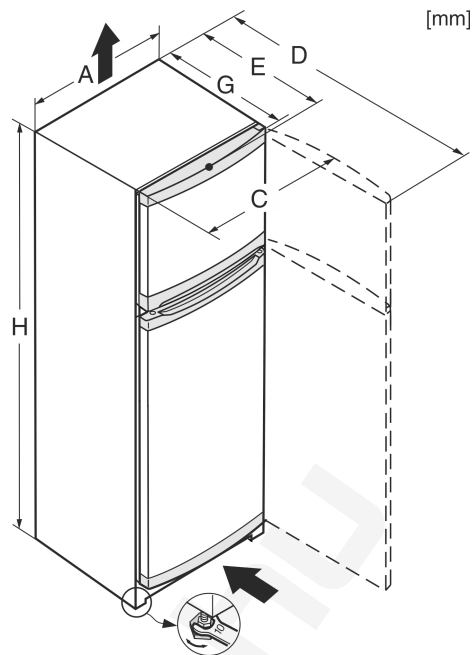


Fig. 2

	A	C	D	E	G	H
CT... 21..	550	559	1128 ^x	630 ^x	616 ^x	1241
CT... 25..	550	559	1128 ^x	630 ^x	616 ^x	1401
CT... 29..	550	559	1128 ^x	630 ^x	616 ^x	1571

^x Tartozékként fali távolságtartókkal rendelkező készülékek esetén ez a méret 35 mm-rel nő (lásd 4.2 Berendezés felállítása).

1.7 Takarékoskodás az energiával

- Mindig ügyeljen a jó szellőzésre és elszívásra. Ne takarja le a szellőzőnyílásokat, ill. -rácsokat.
- A készüléket ne állítsa fel közvetlen napsugárzásnak kitett helyeken, tűzhely, fűtőtest és hasonló mellett.
- Az energiafogyasztás függ a felállítási körülményektől, pl. a környezet hőmérsékletétől (lásd 1.2 A berendezés alkalmazási területe). Melegebb környezeti hőmérséklet esetén nőhet az energiafogyasztás.
- A berendezést lehetőleg rövid időre nyissa ki.
- Minél alacsonyabb hőmérsékletet állít be, annál magasabb az energiafogyasztás.
- Az élelmiszereket szétválogatva rendezze el: home.liebherr.com/food.
- Az élelmiszereket jól becsomagolva és lefedve tárolja. Így elkerülhető a dérképződés.
- Az élelmiszereket csak a szükséges ideig vegye ki, hogy ne melegedjenek fel túlságosan.
- Ha meleg ételeket szeretne behelyezni, akkor először hagyja lehűlni azokat szobahőmérsékletűre.
- A mélyhűtött árukat a hűtőtérben olvassza fel.
- Ha a falakon vastag zúzmara alakul ki: Olvassza le a berendezést.

A porlerakódások növelik az energiafelhasználást:

- A hűtőgépet és a hőcserélőt - a berendezés hátulján lévő fémrácsot - évente egyszer portalanítsa le.



2 Általános biztonsági utasítások

Őrizze meg gondosan ezt a használati utasítást, hogy bármikor kéznél legyen, ha szükség van rá.

Ha továbbadja a készüléket, adja tovább a használati utasítást is a készülék következő tulajdonosának.

A készülék szabályszerű és biztonságos használata érdekében olvassa végig alaposan ezt a használati utasítást, mielőtt használatba veszi a készüléket. Mindig tartsa be a benne foglalt útmutatásokat, biztonsági utasításokat és figyelmeztető megjegyzéseket. Ezek a tudnivalók fontosak a készülék biztonságos és kifogástalan telepítéséhez és üzemeltetéséhez.

A felhasználót fenyegető veszélyek:

- Ezt a készüléket gyerekek, csökkent fizikai, érzékelési és mentális képességű, valamint tapasztalattal és ismeretekkel nem rendelkező személyek csak felügyelet mellett használhatják, vagy ha oktatást kaptak a készülék biztonságos használatáról, és értik az ebből eredő veszélyeket. Gyereknek nem szabad a készülékkel játszani. A tisztítást és a felhasználói karbantartást ne végezzék gyerekek felügyelet nélkül. A 3 és 8 év közötti gyermekek végezhetnek be- és kirakodást a készüléknél. A 3 év alatti gyermekeket tartsa távol a készüléktől, hacsak nem állnak folyamatos felügyelet alatt.
- A csatlakozóaljzatnak könnyen hozzáférhetőnek kell lennie, hogy vész helyzetben a készüléket gyorsan le tudja választani a hálózatról. Ezért a készülék hátoldalának tartományán kívülre kell esnie.
- Amikor a készüléket leválasztja a hálózatról, mindig a csatlakozódugót fogja meg. Ne a kábelnél fogva húzza.
- Hiba esetén húzza ki a hálózati csatlakozót vagy kapcsolja le a biztosítékot.
- A hálózati csatlakozóvezetékét ne sértse meg. Ne működtesse a készüléket hibás hálózati csatlakozóvezetékekkel.
- A készüléken csak a vevőszolgálattal vagy megfelelő képzettségű szakemberrel végeztessen javítást vagy bármilyen beavatkozást, beleértve a hálózati csatlakozóvezeték cseréjét is.
- A berendezést csak az útmutatóban lévő adatok alapján szerelje fel, csatlakoztassa és kezelje hulladékként.

Tűzveszély:

- A készülékben lévő hűtőközeg (adatokat lásd a típustáblán) környezetbarát, de gyúlékony. A szivárgó hűtőközeg begyűlölhet.
 - A hűtőkör csővezetékeit ne sértse meg.
 - A készülék belső terében ne foglalatoskodjon gyújtóforrásokkal.
 - A készülék belsejében ne használjon elektromos eszközöket (pl. gőztisztító készüléket, fűtőberendezést, jégkrémkészítőt stb.).
 - Ha a hűtőfolyadék kifolyik: a kilépés helyének közeléből távolítsa el a nyílt lángot vagy a gyújtóforrásokat. Jól szellőztesse ki a helységet. Értesítse a vevőszolgálatot.
- Ne tároljon a készülékben robbanékony anyagokat vagy éghető hajtógázzal, mint pl. propánnal, butánnal, pentánnal stb. működő szóródobozokat. Az ilyen flakonokat a tartalmukra vonatkozó rányomtatott adatok alapján, vagy a láng jelkép segítségével lehet felismerni. Az esetlegesen kiáramló gázokat az elektromos alkatrészek meggyújthatják.
- A készüléktől tartsa távol az égő gyertyát, lámpát és egyéb nyílt lángot használó eszközöket, mert ezek felgyújthatják a készüléket.
- Alkoholos italokat vagy egyéb alkoholtartalmú üvegeket csak jól lezárva tároljon. Az esetlegesen kilépő alkoholt az elektromos alkatrészek meggyújthatják.

A berendezés eldőlhethet és felborulhat:

- Az aljzatot, fiókokat, ajtókat stb. ne használja lépcsőnek, és ne támaszkodjon rá. Ez különösen érvényes a gyerekekre.

Az ételmelegítés megmérgeződhet:

- A túl sokáig tárolt ételmelegítést ne fogyassza el.

Fagyást, érzéstelenséget és fájdalmat érezhet:

- Ne hagyja, hogy bőre hosszú időn keresztül érintkezzen a hideg felületekkel vagy a hűtött/fagyott áruval, vagy pedig tegyen védelmi intézkedéseket, pl. viseljen kesztyűt.

Sérülés vagy kár keletkezhet:

- A forró gőz sérüléseket okozhat. A leolvasztáshoz ne használjon elektromos fűtő- vagy gőzsugaras tisztítóeszközöket, nyílt lángot vagy leolvasztó sprayt.
- Ne szedje le a jeget éles tárgyakkal.

Zúzdásveszély:

- Az ajtó nyitásakor és zárásakor ne nyúljon a zsanérhoz. Beszorulhatnak az ujjai.

A készüléken található jelek:



A jel a kompresszoron helyezkedhet el. A kompresszorban található olajra vonatzik, és a következő veszélyre utal: lenyelve vagy a légutakba jutva halált okozhat. Ez az utasítás csak az újrahasznosításnál bír jelentőséggel. Normál üzemeltetés során semmilyen veszély nem áll fenn.



A jel a kompresszoron található, és a tűzveszélyes anyagok által jelentett veszélyt jelöli. Ne távolítsa el a matricát.



A készülék hátoldalán ilyen vagy ehhez hasonló matrica található. Arra utal, hogy az ajtóban és/vagy a házban vákuumos szigetelőpanelek (VIP) vagy perlitpanelek találhatóak. A megjegyzés csak az újrahasznosítás szempontjából lényeges. Ne távolítsa el a matricát.

Tartsa be a többi fejezetben foglalt figyelmeztetéseket és egyéb különleges utasításokat:

	VESZÉLY	egy közvetlenül fenyegető veszélyes helyzetet jelez, ami halált vagy súlyos testi sérüléseket okoz, ha nem kerül el.
	FIGYELMEZTETÉS	egy veszélyes helyzetet jelez, ami halált vagy súlyos testi sérülést okozhat, ha nem kerül el.
	VIGYÁZAT	egy veszélyes helyzetet jelez, ami könnyű vagy közepesen súlyos testi sérülést okozhat, ha nem kerül el.
	FIGYELEM	egy veszélyes helyzetet jelez, ami anyagi károkat okozhat, ha nem kerül el.
	Megjegyzés	hasznos tanácsokat és tippeket jelöl.

3 Kezelő- és kijelzőelemek

3.1 Kezelő- és vezérlőelemek

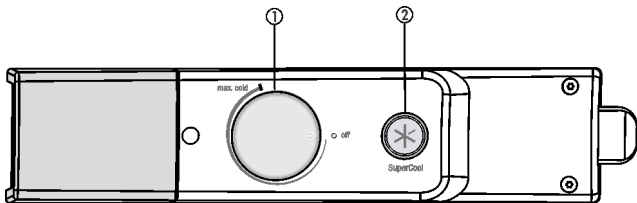


Fig. 3

(1) Hőmérséklet-szabályozó

(2) SuperCool gomb

4 Üzembe helyezés

4.1 Berendezés szállítása

- ▶ A készüléket csomagolva szállítsa.
- ▶ A készüléket állítva szállítsa.
- ▶ Ne szállítsa egyedül a készüléket.

4.2 Berendezés felállítása



FIGYELMEZTETÉS

A nedvesség tűzveszélyt okozhat!

Ha áramot vezető alkatrészek vagy hálózati vezetékek nedvesednek, az rövidzárat okozhat.

- ▶ A készüléket belsőtéri felhasználásra terveztük. A készüléket ne használja szabadban vagy olyan helyen, ahol nedvesség és fröccsenő víz van.



FIGYELMEZTETÉS

A szakszerűtlen felállítás tűzveszélyt okozhat!

Ha egy hálózati kábel vagy csatlakozódugó a készülék hátoldalához ér, akkor a készülék rezgése miatt annyira megsérülhet a hálózati kábel vagy a csatlakozódugó, hogy rövidzárlatra kerül sor.

- ▶ Ügyeljen arra, hogy a készülék felállításakor a hálózati kábel ne szoruljon be a készülék alá.
- ▶ A készüléket úgy állítsa fel, hogy ne érjen hozzá semmilyen csatlakozódugó vagy hálózati kábel.
- ▶ A készülék hátoldalának közelében lévő csatlakozóaljzatokba egyetlen készüléket se csatlakoztasson.
- ▶ A készülék hátoldalánál **nem** szabad többrészes csatlakozóaljzatot vagy elosztót és más elektronikus eszközt (például halogén transzformátorokat) elhelyezni és működtetni.



FIGYELMEZTETÉS

Kilépő hűtőközeg és olaj!

Tűz. A készülékben lévő hűtőközeg környezetbarát, de gyúlékony. A készülékben lévő olaj szintén gyúlékony. Ha kilép a hűtőközeg és az olaj, akkor kellően magas koncentráció mellett begyulladhat, ha külső hőforrással érintkezik.

- ▶ Ne sértse meg a hűtőkör és a kompresszor csövezetéseit.



FIGYELMEZTETÉS

Égés- és rongálódásveszély!

- ▶ Ne helyezzen hőleadó készülékeket, pl. mikrosütőt, kenyérpírtót stb. a készülékre!

FIGYELEM

A szellőzőnyílások elfedése!

Károsodások. A készülék túlmelegedhet, ami csökkenti a készülék egyes alkotóelemeinek várható élettartamát, és működési zavarokhoz vezethet.

- ▶ Mindig ügyeljen a jó szellőzésre és elszívásra.
- ▶ Mindig tartsa szabadon a készülékházon és a konyhabútoron lévő szellőzőnyílásokat (ha a készülék be van építve).

FIGYELEM

A lecsapódó víz károkat okozhat!

- ▶ A berendezést ne állítsa fel közvetlenül egy másik hűtő-/fagyasztókészülék mellé.

Üzembe helyezés

Megjegyzés

Ha több készüléket állít egymás mellé, hagyjon közöttük 100 mm távolságot. Ha nem tartja be ezt a távolságot, kondenzvíz képződik az egyes berendezések oldalfalai között.

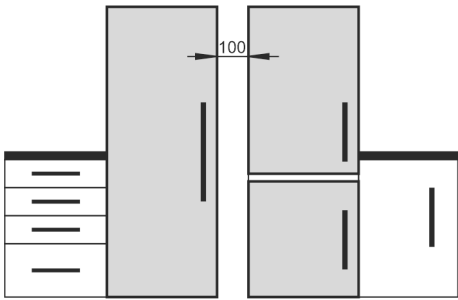
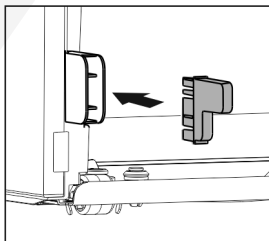


Fig. 4

- Ha a berendezés sérült, forduljon a szállítóhoz, még mielőtt csatlakoztatná a berendezést.
- A felállítás helyén a padlónak vízszintesnek és síknak kell lennie.
- A berendezést ne állítsa fel közvetlen napsugárzásnak kitett helyeken, tűzhely, fűtőtest és hasonló mellett.
- A berendezést a hátoldalával a fal felé állítsa fel, a tartozék távolságtartóval (lásd alább) mindig közvetlenül a falhoz.
- A berendezést csak feltöltetlen állapotban szabad tolni.
- A berendezést alapja és a padló szintje azonos magasságú legyen.
- A berendezést egy másik személy segítségével állítsa fel.
- Minél több hűtőközeg van a készülékben, annál nagyobbak kell lennie a helyiségnek, melyben a berendezést felállítja. Ha a helyiség túl kicsi, akkor szivárgás esetén éghető gáz-levegő elegy jöhet létre. A felállítás helyén 8 g hűtőközegre legalább 1 m³ térnek kell jutnia. Az alkalmazott hűtőközegre vonatkozó adatok a berendezés belső terében lévő típus táblán találhatók.
- ▶ Vegye le a csatlakozókábelt a készülék hátoldaláról. Közben vegye le a kábeltartót is, különben rezgési zajok keletkeznek!
- ▶ Húzza le a díszlecekről a védőfóliákat.
- ▶ Vegye le a szállításhoz használt összes biztonsági elemet.

A megadott energiafogyasztás eléréséhez használja az egyes készülékekhez mellékelt távolságtartót. Ezáltal kb. 35 mm mértékben növekszik a készülék mélysége. A készülék a távtartók használata nélkül is teljes mértékben működőképes, azonban kicsivel magasabb az energiafogyasztása.

- ▶ Ha a készülékhez tartozik fali távolságtartó, ezt a hátoldalon alulra, a jobb és bal oldalra szerelje fel.



- ▶ A csomagolóanyagot kezelje hulladékként. (lásd 4.5 Csomagolóanyag kezelése hulladékként)



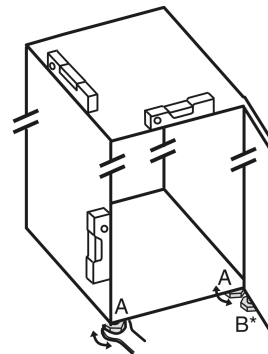
VIGYÁZAT

Felbillenés és a készülék ajtajának kiesése által okozott sérülés és anyagi kár veszélye!

Ha a plusz állítható láb az alsó csapágybaknál nem megfelelően támaszkodik a talajra, kieshet az ajtó, vagy felborulhat a készülék. Ez anyagi károkhoz és sérülésekhez vezethet.

- ▶ Tekerje ki a plusz állítható lábat a csapágybaknál, amíg a talajra nem támaszkodik.
- ▶ Utána forgassa tovább 90°-kal.

- ▶ A készüléket vízszintezze ki a tartozék villáskulccsal és egy libellával úgy, hogy az (A) lábak stabilan és sík területen álljanak.
- ▶ Azután az ajtót támassza ki: A (B) csapágybakon lévő állítólábat csavarja ki, amíg a földön nem fekszik azután még 90°-kal forgassa tovább.



Megjegyzés

- ▶ Tisztítsa meg a készüléket (lásd 6.2 Berendezés tisztítása).

Ha a berendezést nagyon nedves környezetben állítja fel, a külsejére víz csapódhat le.

- ▶ A felállítás helyén mindig ügyeljen a jó szellőzésre és szellőztetésre.

4.3 Ajtóütköző cseréje

Szükség esetén ki tudja cserélni az ütközőt:

Győződjön meg arról, hogy a következő szerszámokat előkészítette:

- Torx® 15
- Torx® 20
- Csavarhúzó
- esetleg akkus csavarhúzó
- esetleg egy másik személy a szerelési munkálatokhoz

4.3.1 Felső ajtó leszedése

Megjegyzés

- ▶ Mielőtt az ajtót leszereli, az ajtón lévő polcokról vegye ki az élelmiszereket, hogy ne essenek ki.

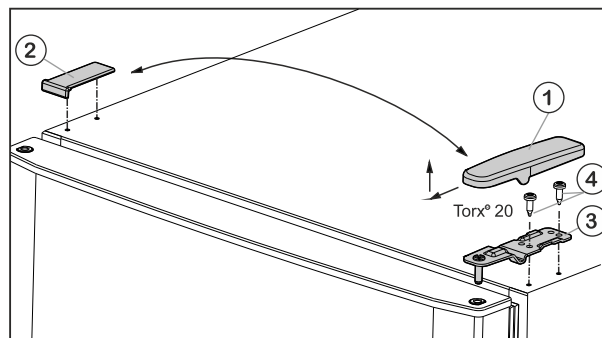


Fig. 5

- ▶ Előre és felfele húzza le a fedelet Fig. 5 (1).
- ▶ Emelje le a fedelet Fig. 5 (2).



VIGYÁZAT

Ha az ajtó kibillen, megsérülhet!

- ▶ Tartsa erősen az ajtót.
- ▶ Óvatosan helyezze le az ajtót.

- ▶ Csavarozza le az Fig. 5 (3) felső csapágybakját (2 x Torx® 20) Fig. 5 (4), és felfele húzza le.
- ▶ A felső ajtót felfele emelje le és tegye félre.

4.3.2 Alsó ajtó levétele

- ▶ Nyissa ki az alsó ajtót.



VIGYÁZAT

Ha az ajtó kibillen, megsérülhet!

- ▶ Tartsa erősen az ajtót.
- ▶ Óvatosan helyezze le az ajtót.

- ▶ Tekerje ki a rögzítőcsavarokat (11) (2 db Torx® 20), és húzza ki a középső csapágybakot az alsó ajtóból.
- ▶ Vegye le a műanyag alátétet (10).
- ▶ Az ajtót felfele vegye le és tegye félre.

4.3.3 Középső csapágyrész áthelyezése

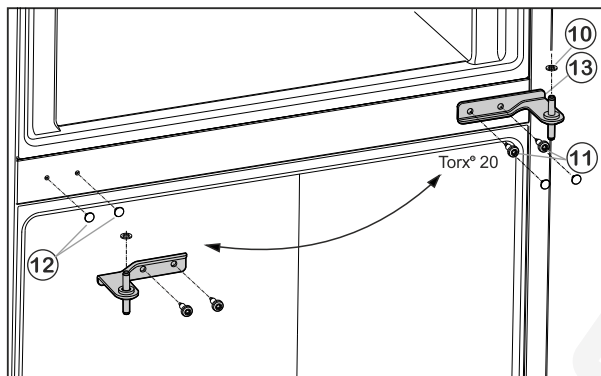


Fig. 6

- ▶ Óvatosan húzza le a burkolatokat Fig. 6 (12) és az ellenkező oldalra szerelje vissza.

4.3.4 Alsó csapágyrész áthelyezése

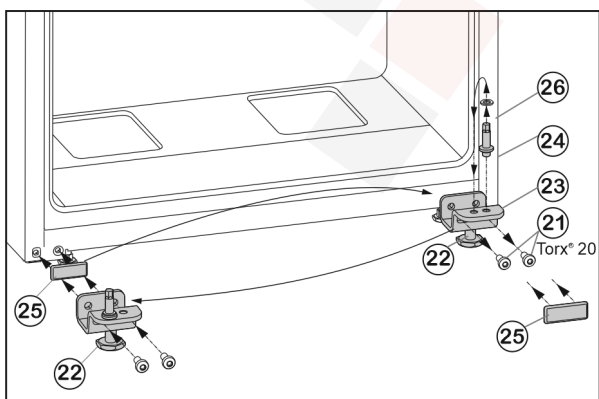


Fig. 7

- ▶ Tekerje le a rögzítőcsavarokat Fig. 7 (21).
- ▶ Vegye le a teljes alsó csapágybakot Fig. 7 (23) a csapszeggel Fig. 7 (24), az alátéttel Fig. 7 (26) és a beállító lábbal Fig. 7 (22).
- ▶ Csavarozza le a teljes csapágybakot Fig. 7 (24) az alátéttel Fig. 7 (26), helyezze át a csapágybak túloldali felvevő furatába, és csavarozza vissza.
- ▶ Óvatosan vegye le a fedőlemezt Fig. 7 (25), és helyezze át az ellenkező oldalra.

- ▶ A teljes alsó csapágybakot Fig. 7 (23) a csapszeggel Fig. 7 (24), az alátéttel Fig. 7 (26) és a beállító lábbal Fig. 7 (22) a csuklópánt új oldalán **erősen (4 Nm-es nyomatékkal)** csavarozza vissza, adott esetben egy akkus csavarhúzó használatával.

4.3.5 Alsó ajtó felszerelése

- ▶ Az alsó ajtót felülről helyezze a csapszegre Fig. 7 (24).
- ▶ Csukja be az ajtót.
- ▶ A középső csapágybakot (13) 180°-kal elfordítva csavarozza be az alsó ajtóba rögzítőcsavarokkal (11) (2 db Torx® 25) **erősen (4 Nm-es nyomatékkal)** az új csuklópánt oldalára.
- ▶ Helyezze vissza a műanyag alátéteket (10).

4.3.6 Felső ajtó felszerelése

- ▶ A felső ajtót helyezze a középső csapágybakra (13).
- ▶ A felső csapágybakot Fig. 5 (3) helyezze a csuklópánt új oldalára.
- ▶ A felső csapágybakot **erősen (4 Nm-es nyomatékkal)** csavarozza fel – (2 db Torx® 20) Fig. 5 (4). Adott esetben használjon akkus csavarhúzót.
- ▶ A fedelet Fig. 5 (1) kívülről helyezze fel az ellenkező oldalra és pattintsa be.
- ▶ A fedelet Fig. 5 (2) mindig felülről helyezze fel az ellenkező oldalra és pattintsa be.
- ▶ Tekerje ki az állítólábat Fig. 7 (22) az alsó csapágybakból Fig. 7 (23), míg hozzá nem ér a talajhoz.



FIGYELMEZTETÉS

A kieső ajtó sérülésveszélyt okoz!

Ha a tartóelemek nincsenek elég szilárdan felcsavarozva, kieshet az ajtó. Ez súlyos sérüléseket okozhat. Ezenkívül előfordulhat, hogy az ajtó nem záródik, így a készülék nem hűt megfelelően.

- ▶ Csavarozza fel a csapágybakokat 4 Nm nyomatékkal.
- ▶ Ellenőrizze az összes csavart, és szükség esetén húzza meg őket.

4.4 Beépítés a konyhabútorba

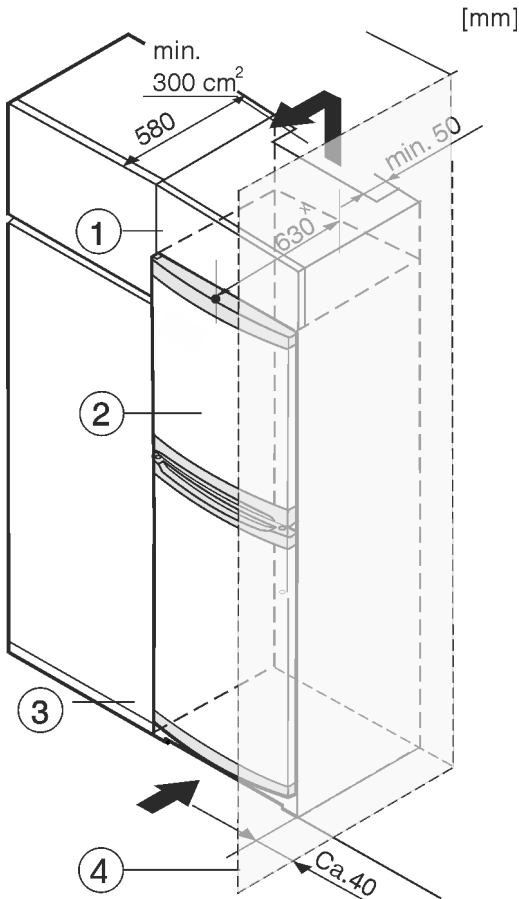


Fig. 8

- (1) Rátétszekrény (3) Konyhaszekrény
(2) Berendezés (4) Fal

* Ha a készülékhez fali távtartó van mellékelve tartozék-ként, ez a méret 35 mm (lásd 4.2 Berendezés felállítása) mértékben megnő.

A készüléket körbe lehet építeni konyhaszekrényekkel. Rá lehet szerelni Fig. 8 (2) egy rátétszekrényt, hogy a készüléket a konyhabútorok magasságához Fig. 8 (1) igazítsa.

Ha a készüléket konyhaszekrényekkel építi körül (max. 580 mm mélységben), akkor a készüléket közvetlenül a konyhaszekrény Fig. 8 (3) mellé is felállíthatja. A készülék oldalt 34 mm x mértékben áll előrébb a konyhaszekrény előlapjához képest, a készülék közepénél pedig 50 mm x mértékben.

FIGYELEM

Károsodás keletkezhet a nem megfelelő szellőzés által okozott túlmelegedés miatt!

Elégtelen szellőzés esetén a kompresszor megsérülhet.

- ▶ Ügyeljen az elégséges szellőzésre.
- ▶ Legyen tekintettel a szellőzési igényekre.

Szellőzési igények:

- A rátétszekrény hátoldalának teljes szélességében legalább 50 mm mély szellőzőüreget kell kialakítani.
- A helyiség mennyezete alatti szellőzőjárat keresztmetszete legalább 300 cm² legyen.
- Minél nagyobb a szellőzőjárat keresztmetszete, annál energiatakarékosabban működik a készülék.

Ha a készüléket a zsanérjaival a fal Fig. 8 (4) mellé állítja, akkor a készülék és a fal közötti távolság legalább 40 mm kell legyen. Ez a fogantyú túlnyúlásának felel meg, amikor kinyitja az ajtót.

4.5 Csomagolóanyag kezelése hulladékként



FIGYELMEZTETÉS

A csomagolóanyag és a fóliák fulladásveszélyt jelentenek!

- ▶ Ne hagyja, hogy gyerekek játszanak a csomagolóanyaggal.

A csomagolás újrahasznosított anyagokból készült:

- Hullámlemez/kartonpapír
- Habosított polisztirolból készült alkatrészek
- Polietilén fóliák és tasakok
- Polipropilénből készült átkötőszalagok
- Szögelt fakeret polietilén lappal*

- ▶ A csomagolóanyagot vigye egy hivatalos gyűjtőhelyre.

4.6 Berendezés csatlakoztatása

FIGYELEM

A szakszerűtlen csatlakoztatás anyagi károk veszélyét okozza!

A készülék károsodhat.

- ▶ A készüléket ne csatlakoztassa szigetüzemű inverterre, pl. napelemes berendezésre vagy benzines áramfejlesztőre.



FIGYELMEZTETÉS

A szakszerűtlen csatlakoztatás tűzveszélyt okozhat!

Égési sérülések.

A készülék károsodhat.

- ▶ Ne használjon hosszabbító kábelt.
- ▶ Ne használjon elosztólécet.

Az elektromos energia típusa (váltóáram) és feszültsége az felállítás helyén egyezzen meg a típustáblán lévő adatokkal. (lásd 1 A készülék áttekintése)

A konnektor előírászerűen legyen leföldelve és elektromosan biztosítva. A biztosíték kioldási árama 10 A és 16 A között legyen.

A csatlakozóaljzatnak könnyen elérhetőnek kell lennie, hogy vész helyzetben a berendezést gyorsan le tudja választani a hálózatról. Legyen a készülék hátoldalának a területén kívül.

- ▶ Vizsgálja meg az elektromos csatlakozásokat.
- ▶ Illessze be a hálózati csatlakozódugót.



4.7 A készülék bekapcsolása

Helyezze üzembe a készüléket kb. 2 órával azelőtt, hogy először fagyasztott árukkal töltené fel.

- ▶ Forgassa el a hőmérséklet-szabályozót Fig. 3 (1) az óramutató járásával megegyező irányba az **off** és a **max cold** állás közötti középső hőmérsékleti pontra.
- ▶ A belső világítás ég.

5 Kezelés

5.1 Hűtőrész

A hűtőrészben a levegő természetes keringése miatt különböző hőmérsékletű helyek alakulnak ki. Közvetlenül a zöld-ségesfiókok felett és a hátoldal mentén van a leghidegebb.

A hűtőrész felső részében elől és az ajtóban van a legmelegebb.

5.1.1 Élelmiszerek hűtése

- ▶ A könnyen romlandó élelmiszereket, mint a készételeket, hús- és kolbászárúkat a leghidegebb részben tartsa. A felső részbe és az ajtóba vaját én konzerveket helyezzen. (lásd 1 A készülék áttekintése)
- ▶ A csomagoláshoz újrafelhasználható műanyag-, fém-, alumínium- és üvegedényeket, valamint frissen tartó fóliákat használjon.
- ▶ Nyers húst vagy halat mindig tiszta, megfelelően zárt tárolóedényekben tároljon a hűtőrész legalsó polcán, hogy ne érhesen más élelmiszerekhez, illetve ne csepeghessen azokra.
- ▶ Illatot vagy ízt kibocsátó vagy átvevő élelmiszereket valamint folyadékokat mindig zárt edényekben vagy letakarva tároljon.
- ▶ A hűtőrész aljának első részébe csak rövid ideig helyezzen hűtött árukat, pl. átrendezéskor vagy válogatáskor. A hűtött árukat ne hagyja állva, különben az ajtó zárásakor hátracsúszhatnak vagy feldőlhetnek.
- ▶ Az élelmiszereket ne tárolja túl szorosan egymás mellett, hogy a levegő jól tudjon áramlani közöttük.

5.1.2 A hőmérséklet beállítása

A hőmérséklet az óramutató járásával megegyező irányban állítható az „off” (ki) és „max cold” (leghidegebb hőmérséklet, legnagyobb hűtési teljesítmény) érték között.

Mi a középső szabályozóállást javasoljuk, amellyel a hűtőtér hőmérséklete kb. 5 °C-ra áll be.

A fagyasztórész hőmérséklete ilyenkor átlagosan -18 °C értékre áll be.

Ha mélyhűtött élelmiszert szeretne tárolni, és alacsony hőmérsékletet kell biztosítani, akkor javasolt a hőmérséklet-szabályozót a közepes és a „max cold” állás közé beállítani. A „max cold” beállítás használatával lehetőség van arra, hogy 0 °C alatti hőmérsékletet érjen el.

▶ Forgassa el a hőmérséklet-szabályozót Fig. 3 [1].

A hőmérséklet a következő tényezőktől függ:

- az ajtónyitás gyakorisága
 - az ajtónyitás időtartama
 - a helyiség hőmérséklete a felállítás helyén
 - a fagyasztott élelmiszer fajtája, hőmérséklete és mennyisége
- ▶ Szükség esetén korigálja a hőmérsékletet a szabályozóval.

5.1.3 SuperCool funkció

Ez a funkció alacsony hőmérsékletet biztosít a fagyasztórészben.

A SuperCool funkció aktiválása

Ha a helyiség hőmérséklete 15 °C vagy kevesebb, akkor a SuperCool funkció automatikusan aktiválódik. Ha aktív a SuperCool funkció, világít a SuperCool gomb.

Ha alacsonyabb hőmérsékletet kíván elérni a fagyasztórészben, akkor kézzel is aktiválhatja a SuperCool funkciót:

- ▶ Nyomja meg a SuperCool (lásd Fig. 3) gombot.
- ▷ Világít a SuperCool gomb.

A SuperCool funkció kikapcsolása

Ha a helyiség hőmérséklete 15 °C fölötti, a SuperCool funkció automatikusan kikapcsol. Ha ki van kapcsolva a SuperCool funkció, nem világít a SuperCool gomb.

Ha kézi működtetéssel aktiválta a SuperCool funkciót, akkor a SuperCool funkció 70 óra elteltével automatikusan kikapcsol. A SuperCool funkció azonban kézi működtetéssel is bármikor kikapcsolható:

- ▶ Tartsa nyomva a SuperCool (lásd Fig. 3) gombot 3 másodpercig.

Megjegyzés

Ha a helyiség hőmérséklete 15 °C fölötti, a SuperCool funkció automatikusan kikapcsol, ha előtte nem aktiválta a SuperCool funkciót. Ha automatikusan aktiválódik a SuperCool funkció, világít a SuperCool gomb. Ha automatikusan aktiválódott a SuperCool funkció, akkor a funkciót nem lehet kézzel kikapcsolni.

5.1.4 Tárolólapok

Tárolólapok behelyezése vagy kivétele

A tárolólapok akaratlan kihúzás ellen kihúzásgátlóval vannak biztosítva.

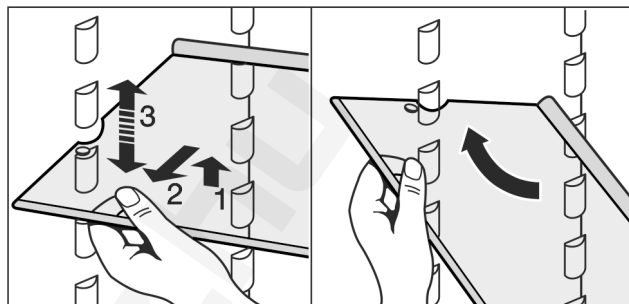
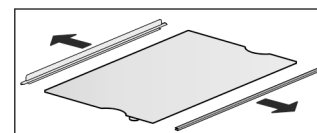


Fig. 9

- ▶ A tárolólapokat emelje fel, és előre felé kissé húzza ki őket.
- ▶ A tárolólapok magassága állítható. Ehhez a tartó oldalán lévő kivágásokat el kell mozdítani.
- ▶ A teljes kiemeléshez a tárolólapot állítsa ferde szögbe, majd előre felé húzza ki.
- ▶ Tolja be a tárolólapokat úgy, hogy a hátsó ütközőszegély felfelé mutasson.
- ▷ Az élelmiszerek nem fagynak tartósan a hátsó falhoz.

A tárolólap szétszedése

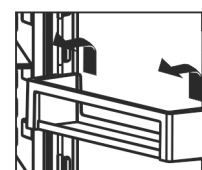
- ▶ A tárolólapok tisztításhoz kiserelhetők.



5.1.5 Ajtópolc

Az ajtó rakodópolcainak áthelyezése

- ▶ A polcot az ábrán látható módon vegye ki.



5.2 Fagyasztórész

A fagyasztórészben mélyhűtött élelmiszereket és fagyasztott árukat tárolhat, jégkockát készíthet és friss élelmiszereket fagyaszthat le.

5.2.1 Élelmiszerek lefagyasztása

24 órán belül legfeljebb annyi kg friss élelmiszert fagyaszthat le, amennyi a típus tábla (lásd 1 A készülék áttekintése) „Fagyasztási kapacitás ... kg / 24 h” értékénél látható.

A lemezek 35 kg fagyasztott termékkel terhelhetők.

Az ajtó becsukása után vákuum alakul ki. A becsukás után várjon kb. 1 percet, ezután az ajtó könnyebben nyitható lesz.



VIGYÁZAT

Az üvegcserépek sérülést okozhatnak!

Ha italokat tartalmazó palackokat és dobozokat fagyaszt le, azok szétpattanhatnak. Ez különösen érvényes a szénsavas italokra.

▶ Italokat tartalmazó palackokat és dobozokat ne fagyasszon le!

- ▶ A fagyasztás előtt 24 órával a hőmérsékletet állítsa a közép- és a hideg helyzet közé.
- ▶ SuperCool bekapcsolása: (lásd A SuperCool funkció aktiválása).
- ▷ A fagyasztási hőmérséklet csökken, a készülék a legnagyobb hűtési teljesítménnyel dolgozik.

Csomagonként az alábbi mennyiséget ne lépje túl, hogy az élelmiszerek a belsejükig átfagyjanak:

- Zöldség, gyümölcs: 1 kg-ig
- Hús: 2,5 kg-ig
- ▶ A élelmiszereket adagonkénti csomagolásához fagyasztótasakot, újra felhasználható műanyag-, fém- vagy alumíniumedényeket használjon.
- ▶ Az élelmiszert nagy felületen helyezze el az üveglapon, és ne érintkezzen a már megfagyott áruval, hogy azt ne olvassza fel.
- ▶ Az élelmiszer behelyezése után 24 órával állítsa vissza a hőmérséklet-szabályozót.
- ▶ 24 órával az élelmiszer behelyezése után állítsa vissza a hőmérsékletet.
Ha a helyiség hőmérséklete magasabb, mint 15 °C:
- ▶ A SuperCool funkció 70 óra múlva automatikusan kikapcsol. A SuperCool funkció azonban kézi működtetéssel is bármikor kikapcsolható (lásd A SuperCool funkció kikapcsolása).
- ▶ Tartsa nyomva a SuperCool (lásd Fig. 3) gombot 3 másodpercig.

5.2.2 Tárolási időtartamok

A fagyasztórészben tárolt különböző élelmiszerek tárolási idejének irányértékei:

Étkezési jég	2 – 6 hónap
Kolbász, sonka	2 – 6 hónap
Kenyér, pékáruk	2 – 6 hónap
Vadhús, sertéshús	6 – 10 hónap
Hal, kövér	2 – 6 hónap
Hal, sovány	6 – 12 hónap
Sajt	2 – 6 hónap
Szárnyas, marhahús	6 – 12 hónap
Zöldség, gyümölcs	6 – 12 hónap

A megadott tárolási idők irányértékek.

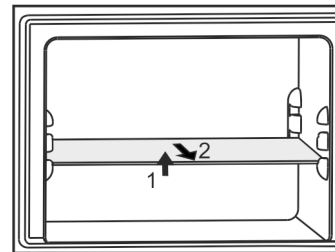
5.2.3 Élelmiszerek felolvasztása

- a hűtőtérben
- mikrosütőben
- sütőben/tűzhelyben
- szobahőmérsékleten
- ▶ Csak a szükséges mennyiségű élelmiszert vegye ki. A felengedett élelmiszert a lehető leggyorsabban dolgozza fel.
- ▶ A felengedett élelmiszert csak kivételes esetekben fagyassza le még egyszer.

5.2.4 Tárolólapok

Tárolólapok áthelyezése

- ▶ Tárolólap kivétele: emelje fel az elejét és húzza ki.
- ▶ Tárolólap visszahelyezése: egyszerűen ütközésig tolja be.



6 Karbantartás

6.1 kézi leolvasztás

Hűtőrész:

A **hűtőrész** automatikusan leolvad. Az olvadékvizet a kompresszor melege elpárologtatja. A hátoldalon lévő vízcseppek vagy akár vékony dér- vagy jég réteg a működésből következnek, és ez teljesen normális állapot.

▶ Rendszeresen tisztítsa a lefolyónyílást, hogy az olvadékvíz lefolyhasson. (lásd 6.2 Berendezés tisztítása).

Fagyasztórész:

A **hűtőrészen** hosszabb üzemelés után dér- ill. jég réteg képződik.

A dér- ill. jég réteg keletkezése gyorsabb, ha gyakran nyitja ki a készüléket, vagy ha a behelyezett élelmiszer meleg. Vastagabb jég réteg mindenestre növeli az energiafogyasztást. Ezért a készüléket rendszeresen olvassza le.

Leolvasztási folyamat:



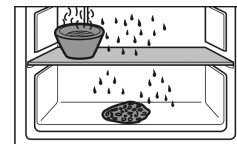
FIGYELMEZTETÉS

A készülék szakszerűtlen olvasztása!

Sérülés és rongálódás veszélye.

- ▶ A leolvasztási folyamat felgyorsítására ne használjon a gyártó által ajánlottaktól eltérő mechanikus berendezést vagy egyéb eszközt.
- ▶ Ne használjon elektromos fűtő- vagy gőzsugaras tisztító-készülékeket, nyílt lángot vagy leolvasztó sprayt.
- ▶ Ne szedje le a jeget éles tárgyakkal.

- ▶ Kapcsolja ki a készüléket.
- ▶ Húzza ki a hálózati csatlakozót vagy kapcsolja le a biztosítékot.
- ▶ Az egyik középső polcra helyezzen egy edényt meleg, nem forrásban lévő vízzel.



- ▷ Ezzel gyorsítja a leolvasztást.
- ▶ A leolvasztás idejére hagyja nyitva a készülék ajtaját.
- ▶ Az olvadás során meglazult jégdarabokat vegye ki.
- ▶ Az olvadékvizet esetleg többször egy szivaccsal vagy törülközővel fogja fel.
- ▶ Tisztítsa meg a készüléket. (lásd 6.2 Berendezés tisztítása)

6.2 Berendezés tisztítása

Rendszeresen tisztítsa meg a készüléket.



FIGYELMEZTETÉS

- A forró gőz sérülést és rongálódást okoz!
- A forró gőz égési sérüléseket okozhat és károsíthatja a felületeket.
- ▶ Ne használjon gőzsugaras tisztítóberendezést!

FIGYELEM

- A berendezés megsérülhet, ha rosszul tisztítja meg!
- ▶ Ne használjon tömény tisztítószeret.
- ▶ Ne használjon súroló vagy dörzsölő szivacsot, illetve acélgapót.
- ▶ Ne használjon éles, súroló, homok-, klór- vagy savtartalmú tisztítószeret.
- ▶ Ne használjon kémiai oldószert.
- ▶ A készülék belső oldalán található típusablát ne sértse meg vagy ne távolítsa el. Ez fontos a vevőszolgálat számára.
- ▶ Semmilyen kábelt vagy egyéb alkatrészt ne szakítson szét, ne törjön el vagy ne károsítson meg.
- ▶ Ne hagyja, hogy a lefolyó vajatba, a szellőzőrácsba és az elektromos alkatrészekbe tisztítószeres víz jusson.
- ▶ Puha törülköendővel és semleges pH-értékű univerzális tisztítószerezrel dolgozzon.
- ▶ A készülék belsejében csak élelmiszerekre ártalmatlan tisztító- és ápolószereket használjon.

- ▶ **Űrítse ki a berendezést.**
- ▶ **Húzza ki a hálózati csatlakozót.**



- ▶ **A műanyag külső és belső felületeket** langyos vízzel és kevés öblítőszerezrel, kézzel tisztítsa meg.
- ▶ A **lakkozott oldalfalakat** kizárólag puha, tiszta törülköendővel tisztítsa. Erős szennyeződés esetén használjon langyos vizet vagy semleges tisztítószeret.
- ▶ A **lakkozott ajtófelületeket** kizárólag puha, tiszta kendővel törölje le. Erős szennyeződés esetén használjon egy kis vizet vagy semleges tisztítószeret. Esetleg használható mikroszálás törülköendő is.

FIGYELEM

A **nemesacél ajtókat** kiváló minőségű felületi réteggel kezeltük le, ezért nemesacél ápolószerezekkel nem tisztíthatók.

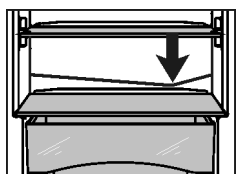


Ez ugyanis megtámadja a felületi réteget.

- ▶ A **bevonat ajtófelületeket, lakkozott oldalfalakat és lakkozott ajtófelületeket** kizárólag puha, tiszta kendővel törölje le. Erős szennyeződés esetén használjon egy kis vizet vagy semleges tisztítószeret. Esetleg használható mikroszálás törülköendő is.
- ▶ A szennyezett **rozsdamentes acél oldalfalakat** a kereskedelemben kapható nemesacél-tisztítószerezekkel tisztítsa. Utána egyenesen vigye fel a nemesacél-ápolószert a csiszolás irányában.

A akkozott ajtók felületén lévő feliratokat ne kezelje éles eszközökkel és súrolószerezekkel. A szennyezéseket puha törülköendővel, kevés vízzel és semleges tisztítószerezrel törölje le.

- ▶ **Kifolyónyílás** tisztítása: A lera-kódásokat egy vékony segédeszközzel, pl. vattás pálcikával távolítsa el.



- ▶ A **felszereléshez tartozó részek** a tisztításhoz szétszerelhetők: lásd az adott fejezetet.
- ▶ A **fiókokat** langyos vízzel és kevés öblítőszerezrel, kézzel tisztítsa meg.

- ▶ A **felszereléshez tartozó egyéb részeket** langyos vízzel és egy kevés öblítőszerezrel, kézzel tisztítsa meg.

Tisztítás után:

- ▶ Törölje szárazra a berendezést és a felszerelés részeit.
- ▶ A berendezést csatlakoztassa a hálózathoz és kapcsolja be.
Ha a gép belseje már eléggé lehűlt:
- ▶ Az élelmiszereket helyezze vissza.

6.3 Belső világítás cseréje

A készülékben alapkitelben LED-lámpa szolgál a beltér megvilágítására.

A felállítás helyén elérhető áram fajtája (váltóáram) és feszültsége meg kell egyezzen a típusablán szereplő adatokkal (lásd 1 A készülék áttekintése).

LED-lámpa behelyezésekor:

- Csak a gyártótól származó, eredeti LED-lámpát szabad használni, max. 15 W teljesítménnyel. A lámpa a vevőszolgálatától vagy szaküzletből szerezhető be (lásd 6.4 Vevőszolgálat).



FIGYELMEZTETÉS

A LED lámpa sérülést okozhat!
A LED világítás fényintenzitása az RG 2 veszélyességi csoportnak felel meg.

- ▶ Ne nézzen optikai lencsével közvetlen közelről egyenesen a világításba. Emiatt ugyanis megsérülhet a szeme.



FIGYELMEZTETÉS

A LED lámpa égésveszélyt okozhat!
Más LED lámpák használatakor túlhevülés és égés veszélye fordulhat elő.

- ▶ A gyártó eredeti LED lámpáját használja.

Ha a lámpa hibás, a következőképpen cserélje ki:

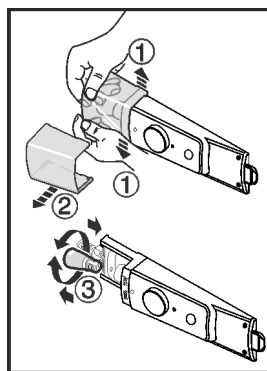


Fig. 10

Fehler beim Erfassen! Kette "fixtomargin..." unterbrochen.

- ▶ Kapcsolja ki a készüléket.

Fehler beim Erfassen! Kette "fixtomargin..." unterbrochen.

- ▶ Húzza ki a hálózati csatlakozódugót, vagy kapcsolja le a biztosítékot.

Fehler beim Erfassen! Kette "fixtomargin..." unterbrochen.

- ▶ Nyomja szét a lámpa fedelét belül, az elülső részen, és húzza le oldalra az ábrán látható módon.

Fehler beim Erfassen! Kette "fixtomargin..." unterbrochen.

- ▶ Cserélje ki a lámpát.

Üzemzavarok

Fehler beim Erfassen! Kette "fixtomargin..." unterbrochen.

- ▶ Tolja vissza a lámpa fedelét, és pattintsa a helyére.

6.4 Vevőszolgálat

Először vizsgálja meg, hogy a hibát önállóan el tudja-hárítani (lásd 7 Üzemzavarok). Ha nem ez a helyzet, forduljon a vevőszolgálathoz. A címet a csatolt vevőszolgálat-címjegyzékben találja.



FIGYELMEZTETÉS

Szakszerűtlen javítás!

Sérülések.

- ▶ A berendezésen és a hálózati csatlakozóvezetéken a nem kifejezetten megemlített javításokat és beavatkozásokat (lásd 6 Karbantartás), csak a vevőszolgálat végezheti el.
- ▶ Ha megsérül a hálózati csatlakozóvezeték, csak a gyártóval, annak ügyfélszolgálatával vagy hozzájuk hasonló képesítéssel rendelkező szakemberrel cseréltesse le.
- ▶ A védőérintkezős csatlakozódugóval rendelkező készülékeken a cserét maga az ügyfél is elvégezheti.

- ▶ A készülék megnevezését Fig. 11 (1), a szerviz- Fig. 11 (2) és sorozatszámot Fig. 11 (3) a típus-tábláról olvassa le. A típus-tábla a készülék belsejében baloldalon található.

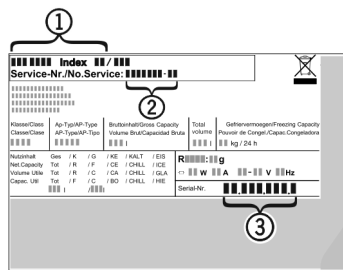


Fig. 11

- ▶ Értesítse a vevőszolgálatot a hibáról, és adja meg nekik a készülék megnevezését Fig. 11 (1), a szerviz- Fig. 11 (2) és a sorozatszámot Fig. 11 (3).
- ▷ Így gyorsan és célirányosan tudjuk elvégezni a szervizt.
- ▶ A berendezést hagyja bezárva, míg a vevőszolgálat meg nem érkezik.
- ▷ Az élelmiszerek tovább maradnak hidegek.
- ▶ Húzza ki a hálózati csatlakozódugót (de ne a kábelnél fogva), vagy kapcsolja le a biztosítékot.

6.5 A világítás energiahatékonysági osztálya


Világítás	
Energiahatékonysági osztály ¹	Fényforrás
Ez a termék G energiahatékonysági osztályba tartozó fényforrást tartalmaz	LED

¹ A készülék különböző energiahatékonysági osztályokba tartozó fényforrásokat tartalmazhat. A legalacsonyabb energiahatékonysági osztály van megadva.

7 Üzemzavarok

Az Ön készülékét úgy szerkesztettük és gyártottuk, hogy az biztonságos működést és a hosszú élettartamot garantálja. Amennyiben működés közben mégis meghibásodás lépne fel, akkor ellenőrizze, hogy az üzemzavar nem kezelési hibára vezethető-e vissza. Ilyen esetben a garanciális időn belül is kénytelenek vagyunk a felmerülő költségeket Önnek felszámítani. Az alábbi üzemzavarokat saját maga is elháríthatja:

Hiba	Ok	Elhárítás
A készülék nem működik.	→ A készüléket nem kapcsolta be.	▶ Kapcsolja be a készüléket.
	→ A hálózati csatlakozódugót nem megfelelően helyezte a csatlakozóaljzatba.	▶ Ellenőrizze a hálózati csatlakozódugót.
	→ A csatlakozóaljzat biztosítóka nincs rendben.	▶ Ellenőrizze a biztosítékot.
A kompresszor hosszú ideig működik.	→ A kompresszor, ha kisebb a hűtési igény, alacsonyabb fordulatszámra kapcsol. Bár ezzel megnő a működési idő, energiát takarít meg.	▶ Ez energiatakarékos típusoknál normális működés.
	→ A SuperCool funkció be van kapcsolva.	▶ Amikor az élelmiszereket gyorsan kell lehűteni, a kompresszor hosszabb ideig működik. Ez normális jelenség.
A készülék alján (a kompresszornál) egy hátsó LED rendszeresen villog 15 másodpercenként*.	→ Az inverter rendelkezik egy hibajelző LED-del.	▶ Ez a villogás normális.
A zajok túl erősek.	→ A fordulatszám-vezérelt* kompresszorok a különböző fordulatszám-fokozatok miatt különböző futási zajokat okozhatnak.	▶ Ez a zaj normális.
Bugyborékolás vagy csepegés hangja	→ Ez a zaj a hűtőkörben folyó hűtőfolyadék zaja.	▶ Ez a zaj normális.

Hiba	Ok	Elhárítás
Halk kattanás	→ Ez mindig akkor hallatszik, amikor a hűtőegység (a motor) automatikusan be- vagy kikapcsol.	▶ Ez a zaj normális.
Dörmögés. Ez rövid ideig valamivel hangosabb, amikor a hűtőegység (motor) bekapcsol.	→ Bekapcsolt SuperCool funkció vagy frissen behelyezett élelmiszer esetén vagy hosszú ideig nyitott ajtó mellett a hűtési teljesítmény automatikusan megnövekszik.	▶ Ez a zaj normális.
	→ A környezeti hőmérséklet túl magas.	▶ Problémamegoldás: (lásd 1.2 A berendezés alkalmazási területe)
Rezgési zajok	→ A készülék nem áll szilárdan a padlón. Ezáltal a működő hűtőegység tárgyakat vagy a közelben álló bútorokat rezgésbe hozza.	▶ A készüléket igazítsa meg a lábain. ▶ A palackokat és edényeket távolítsa el egymástól.
A készülék külső felülete meleg*.	→ A hűtőkörben felszabadult hő a berendezés a kondenzvíz elpárologtatására használja.	▶ Ez normális jelenség.
A hőmérséklet nem kellően alacsony.	→ A készülék ajtaját nem csukta be megfelelően.	▶ Csukja be a készülék ajtaját.
	→ A szellőzés és a szellőztetés nem elegendő.	▶ Tegye szabaddá és tisztítsa meg a szellőzőrácsot.
	→ A környezeti hőmérséklet túl magas.	▶ Problémamegoldás: (lásd 1.2 A berendezés alkalmazási területe) .
	→ A készüléket túl gyakran nyitotta ki vagy túl hosszú ideig tartotta nyitva.	▶ Várja meg, beáll-e a kívánt hőmérséklet magától. Ha nem, forduljon a vevőszolgálathoz (lásd 6 Karbantartás) .
	→ A készülék túl közel van egy hőforráshoz (kályha, fűtőtest stb.).	▶ Változtassa meg a készülék vagy a hőforrás felállítási helyét.
A belső világítás nem világít.	→ A készüléket nem kapcsolta be.	▶ Kapcsolja be a készüléket.
	→ A világítóegység (kiszállításkor LED) hibás.	 FIGYELMEZTETÉS A LED lámpa sérülést okozhat! A LED világítás fényintenzitása az RG 2 veszélyességi csoportnak felel meg. A fedél levételekor: ▶ Ne nézzen optikai lencsével közvetlen közelről egyenesen a világításba. Emiatt ugyanis megsérülhet a szeme. ▶ Cserélje le a világítóegységet (lásd 6 Karbantartás) .
Ha a környezeti hőmérséklet alacsonyabb mint 15 °C, a készülék hűtőterénél a jobb belső oldalfal helyenként enyhén felmelegszik.	→ Ez a működésből adódóan szükséges.	▶ Ez normális jelenség.
Villog a SuperCool gomb háttérvilágítása.	→ A készülék hibadiagnosztikai funkcióval rendelkezik.	▶ Forduljon a vevőszolgálathoz (lásd 6 Karbantartás) .

8 Üzemen kívül helyezés

8.1 A készülék kikapcsolása

- ▶ Fordítsa a hőmérséklet-szabályozót Fig. 3 (1) off állásba.

8.2 Üzemen kívül helyezés

- ▶ Ürítse ki a berendezést.
- ▶ Kapcsolja ki a berendezést (lásd 8 Üzemen kívül helyezés) .

Hulladékkezelés

- ▶ Húzza ki a hálózati csatlakozót.
- ▶ Tisztítsa ki a készüléket (lásd 6.2 Berendezés tisztítása).
- ▶ Az ajtót hagyja nyitva, hogy ne keletkezzenek rossz szagok.



- ▶ Az elemeket, lámpákat és a készüléket a fenti előírások szerint kezelje hulladékként.

9 Hulladékkezelés

9.1 A készülék előkészítése hulladékként való kezelésre



Li-Ion

A Liebherr néhány készülékbe akkumulátorokat helyez. Az EU-ban a törvényhozók környezetvédelmi okokból arra kötelezik a végfelhasználókat, hogy a használt készülékek hulladékként való kezelése előtt távolítsák el ezeket az elemeket. Amennyiben az Ön készüléke tartalmaz elemet, úgy a készüléken erre vonatkozó jelölés található.

Lámpák Amennyiben a lámpákat egyedül, károsítás nélkül ki tudja venni, úgy ezeket is szerelje ki a hulladékként való kezelés előtt.

- ▶ Helyezze üzemén kívül a készüléket. (lásd 8.2 Üzemén kívül helyezés)
- ▶ Elemekkel rendelkező készülék: vegye ki az elemeket. A leírást lásd a **Karbantartás** fejezetben.
- ▶ Ha lehetséges: károsítás nélkül szerelje ki a lámpákat.

9.2 A készülék hulladékként történő kezelése környezetbarát módon



A készülék még sok értékes anyagot tartalmaz, és a vegyes háztartási hulladéktól elkülönítetten kell kezelni.



Li-Ion



Li-Ion

Az elemeket a használt készülékből kivéve kezelje hulladékként. Ehhez az elemek díjtalanul leadhatók az üzletben, valamint az újrahasznosító telepeken és hulladékudvarokban.

Lámpák

A kisserelt lámpákat megfelelő gyűjtőhelyeken adhatja le.

Németországban:

A készülék a helyi újrahasznosító telepeken és hulladékudvarokban díjtalanul leadható az 1. osztály gyűjtőkonténerébe. Ha olyan kereskedésben vásárol új hűtő- / fagyasztókészüléket, amelynek eladótere > 400 m², akkor a kereskedő is díjtalanul átveszi régi készülékét.



FIGYELMEZTETÉS

Kilépő hűtőközeg és olaj!

Tűz. A készülékben lévő hűtőközeg környezetbarát, de gyúlékony. A készülékben lévő olaj szintén gyúlékony. Ha kilép a hűtőközeg és az olaj, akkor kellően magas koncentráció mellett begyulladhat, ha külső hőforrással érintkezik.

- ▶ Ne sértse meg a hűtőkör és a kompresszor csővezetéseit.

- ▶ Károsítás nélkül szállítsa el a készüléket.





Liebherr-Hausgeräte Marica EOOD

4202 Radinovo

Bezirk Plovdiv

Bulgarien

home.liebherr.com

preciz.hu