



Használati utasítás















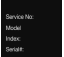
Quality, Design and Innovation



[home.liebherr.com/fridge-manuals](http://home.liebherr.com/fridge-manuals)




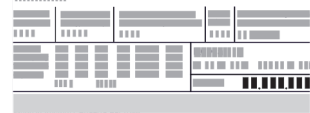
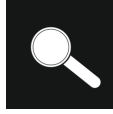
# LIEBHERR




# Tartalomjegyzék

<b>1</b>	<b>A készülék áttekintése.....</b>	<b>3</b>
1.1	A szállítmány tartalma.....	3
1.2	A készülék és a felszereltség áttekintése.....	3
1.3	SmartDevice.....	3
1.4	A berendezés alkalmazási területe.....	4
1.5	Megfelelőségi nyilatkozat.....	4
1.6	A REACH-rendelet szerinti SVHC anyagok.....	4
1.7	EPREL adatbázis.....	4
<b>2</b>	<b>Általános biztonsági utasítások.....</b>	<b>4</b>
<b>3</b>	<b>A Touch-kijelző működési módja.....</b>	<b>6</b>
3.1	Navigáció és az ikonok magyarázata.....	6
3.2	Menük.....	7
3.3	Nyugalmi üzemmód.....	7
<b>4</b>	<b>Üzembe helyezés.....</b>	<b>7</b>
4.1	A készülék bekapcsolása (első üzembe helyezés). ..	7
<b>5</b>	<b>Tárolás.....</b>	<b>8</b>
5.1	A tárolásra vonatkozó utasítások.....	8
5.2	Hűtőrész.....	8
5.3	EasyFresh .....	8
5.4	Tárolási időtartamok.....	8
<b>6</b>	<b>Takarékoskodás az energiával.....</b>	<b>8</b>
<b>7</b>	<b>Kezelés.....</b>	<b>8</b>
7.1	Kezelő- és kijelzőelemek.....	8
7.1.1	Status-kijelzés.....	8
7.1.2	A kijelző ikonjai.....	9
7.2	A készülék funkciói.....	9
7.2.1	Tudnivalók a készülékfunkciókhoz.....	9
	Készülék kikapcsolása.....	9
	WLAN.....	9
	Hőmérséklet.....	10
	Hőmérséklet mértékegysége.....	10
	SuperCool.....	10
	PowerCool.....	11
	PartyMode*.....	11
	HolidayMode.....	11
	SabbathMode.....	12
	E-Saver.....	12
	CleaningMode.....	12
	Kijelző fényereje.....	13
	Ajtóriasztó.....	13
	Bevitel zárolása.....	13
	Információ.....	14
	Emlékeztető.....	14

	Bemutató üzemmód.....	14
	Visszaállítás.....	15
7.3	Hibaüzenetek.....	15
7.3.1	Figyelmeztetések.....	15
<b>8</b>	<b>Felszereltség.....</b>	<b>15</b>
8.1	Ajtópolc.....	15
8.2	Tárolólapok.....	15
8.3	Osztható tárolólap*.....	16
8.4	VarioSafe*.....	16
8.5	Fiókok.....	19
8.6	Az EasyFresh fedele.....	20
8.7	A páratartalom szabályozása.....	20
8.8	Kihúzható polc palacktartó kosárral*.....	20
8.9	Palacktartó.....	21
<b>9</b>	<b>Karbantartás.....</b>	<b>21</b>
9.1	FreshAir aktívszén-szűrő.....	21
9.2	Kihúzórendszerek szétszerelése / összeszerelése.....	22
9.3	A készülék leolvasztása.....	22
9.4	Berendezés tisztítása.....	22
<b>10</b>	<b>Vevőinformációk.....</b>	<b>23</b>
10.1	Műszaki adatok.....	23
10.2	Működés közbeni zajok.....	23
10.3	Műszaki üzemzavar.....	24
10.4	Vevőszolgálat.....	25
10.5	Típustábla.....	25
<b>11</b>	<b>Üzemen kívül helyezés.....</b>	<b>25</b>
<b>12</b>	<b>Hulladékkezelés.....</b>	<b>25</b>
12.1	A készülék előkészítése hulladékként való kezelésre.....	25
12.2	A készülék hulladékként történő kezelése környezetbarát módon.....	25

A gyártó folyamatosan dolgozik az egyes típusok és modellek továbbfejlesztésén. Kérjük megértését azért, hogy a formai, műszaki és a felszerelést illető változtatás jogát fenntartjuk.

Ikon	Magyarázat
	<b>Olvassa el az útmutatót</b> Olvassa át figyelmesen az útmutatóban foglalt tudnivalókat, hogy új készülékének összes előnyét megismerhesse.
	<b>Teljes útmutató az interneten</b> Az interneten szereplő részletes utasítások az útmutató külső borítóján található QR-kóddal vagy a <a href="http://home.liebherr.com/fridge-manuals">home.liebherr.com/fridge-manuals</a> címen a szolgáltatási szám megadásával érhetők el. A szervizszám a típustáblán olvasható:   Fig. Példaként szolgáló ábrázolás
	<b>Ellenőrizze a készüléket</b> Az összes alkatrészt ellenőrizze, hogy nem sérült-e meg szállítás közben. Ha panasa van, vegye fel a kapcsolatot a kereskedővel vagy az ügyfélszolgálatl.

Ikon	Magyarázat
	<b>Eltérések</b> Ez az útmutató több típusra érvényes, ezért eltérések előfordulhatnak. Csillaggal (*) jelöltük meg azokat a bekezdéseket, amelyek csak bizonyos készülékekre érvényesek.
	<b>Kezelési útmutatások és a kezelések eredményei</b> A kezelési útmutatásokat ► jelöli. A kezelések eredményeit ▷ jelöli.
	<b>Videók</b> A készülékekről a Liebherr-Hausgeräte YouTube-csatornán érhetők el videófilmek.

Ez a használati útmutató a következőkre érvényes:

R / RD ...	42.. / 46.. / 50.. / 52..
K ..	46.. / 52..
SR ...	52..

## 1 A készülék áttekintése

### 1.1 A szállítmány tartalma

Az összes alkatrészt ellenőrizze, hogy nem sérült-e meg szállítás közben. Ha panasza van, vegye fel a kapcsolatot a kereskedővel vagy az ügyfélszolgálattal. (lásd 10.4 Vevőszolgálat)

A szállítmány a következőket tartalmazza:

- Alapberendezés
- Felszereltség (típustól függő)
- Szerelési segédanyag (típustól függő)
- „Quick Start Guide”
- „Installation Guide”
- Szerviz prospektus

### 1.2 A készülék és a felszereltség áttekintése

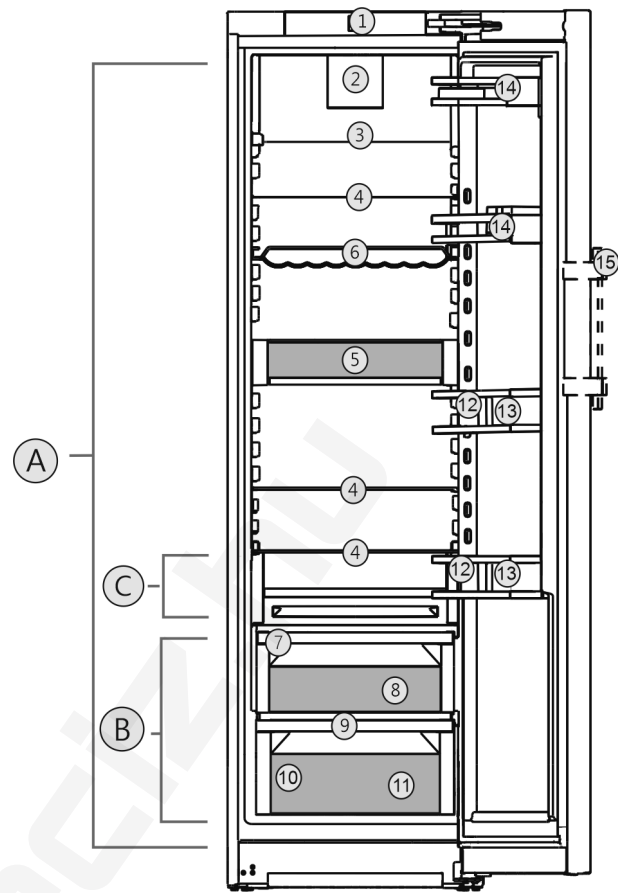


Fig. 1 Példaként szolgáló ábrázolás

#### Hőmérséklet-tartomány

- (A) Hűtőréz (B) EasyFresh  
(C) Leghidegebb rész

#### Felszereltség

- (1) Kezelőelemek (9) Lefolyónyílás  
(2) Ventilátor FreshAir aktív szén szűrővel (10) Típustábla  
(3) Osztható tárolófelület\* (11) Zöldségtároló rekesz\*  
(4) Tárolófelület (12) Palacktartó\*  
(5) VarioSafe\* (13) Palacktartó  
(6) Hullámos rács\* (14) Konzervtartó  
(7) Az EasyFresh-Safe fedele (15) Emelőfogantyú\*  
(8) EasyFresh-Safe

#### Megjegyzés

- A tartók, fiókrekeszek és kosarak kiszállított állapotban az optimális energiahatékonyságnak megfelelően vannak elhelyezve. Ha módosítja az elemek elrendezését az adott betöltési lehetőségeken belül, pl. máshová teszi a hűtőréz polcait, az nincs semmilyen hatással az energiafogyasztásra.

### 1.3 SmartDevice

A SmartDevice a hűtőkészülék hálózatra kötésére szolgáló megoldás.

Ha készüléke SmartDevice-képes, vagy elő van rá készítve, akkor készülékét gyorsan és egyszerűen bekötheti a hálózatra a WLAN révén. A SmartDevice alkalmazással készülékét mobil végfelhasználói készülékkel kezelheti. A SmartDevice alkalmazásban további, kiegészítő funkciók és beállítási lehetőségek állnak rendelkezésre.

# Általános biztonsági utasítások

SmartDevice használatára előkészített készülék:

Készüléke elő van készítve a SmartDeviceBox funkcióval való használatra. Először be kell szereznie a SmartDeviceBox alkalmazást, és telepítenie kell. Ahhoz, hogy készülékét rákösse a WLAN-hálózatra, le kell töltenie a SmartDevice alkalmazást.



További információk a SmartDevice használatáról:

[smartdevice.liebherr.com](http://smartdevice.liebherr.com)

Szerezze be a SmartDeviceBox alkalmazást a Liebherr-Hausgeräte internetes boltjában:

[home.liebherr.com/shop/de/deu/smartdevicebox.html](http://home.liebherr.com/shop/de/deu/smartdevicebox.html)

Töltse le a SmartDevice alkalmazást:



Miután elvégezte a SmartDevice alkalmazás telepítését és konfigurálását, készülékét a SmartDevice alkalmazás segítségével, a készülék WLAN-funkciója révén (lásd WLAN) tudja csatlakoztatni WLAN-hálózatára.

## Megjegyzés

A SmartDevice-funkció a következő országokban nem érhető el: Oroszország, Fehéroroszország, Kazahsztán.

A SmartDeviceBox nem használható.

## 1.4 A berendezés alkalmazási területe

### Rendeltetészerű használat

A készülék kizárólag élelmiszerek hűtésére alkalmas házi vagy háztartási környezetben. Ilyennek számít pl. a következő használat

- személyzeti konyhákban, reggelit szolgáltató penziókban,
- vendégek számára vidéki nyaralókban, szállodákban és más szálláshelyeken,
- élelmiszerellátásnál és hasonló nagykereskedelmi szolgáltatásnál.

A készülék élelmiszerek lefagyasztására nem alkalmas.

A készüléket nem beépített készülékként történő használatra tervezték.

Minden más alkalmazási mód tilos.

### Előre látható hibás használat

Az alábbi alkalmazások kifejezetten tilosak:

- Gyógyszerek, vérplazma, laboratóriumi preparátumok vagy hasonló, a 2007/47/EK gyógyszertermékekkel kapcsolatos irányelv

hatálya alá tartozó anyagok és termékek hűtése és tárolása

- Alkalmazás robbanásveszélyes területeken
- A készülék helytelen használata a tárolt áru károsodását vagy romlását okozhatja.

## Klímaosztályok

A készülék a klímaosztályok szerinti besorolásban a korlátozott környezeti hőmérséklet mellett használható. Az Ön készülékére vonatkozó klímaosztályt a típustáblán találja.

## Megjegyzés

- ▶ A zavartalan üzemeltetés biztosításához tartsa be a megadott környezeti hőmérsékleteket.

Klímaosztály	az alábbi környezeti hőmérsékleteken:
SN	10 °C – 32 °C
N	16 °C – 32 °C
ST	16 °C – 38 °C
T	16 °C – 43 °C
SN-ST	10 °C – 38 °C
SN-T	10 °C – 43 °C

## 1.5 Megfelelőségi nyilatkozat

A hűtőkör átesett a tömörségi vizsgálaton. A készülék megfelel a vonatkozó biztonsági előírásoknak, valamint a megfelelő irányelveknek.

Az EU megfelelési nyilatkozat teljes szövege a következő internetcímen érhető el: [www.liebherr.com](http://www.liebherr.com)

## 1.6 A REACH-rendelet szerinti SVHC anyagok

A következő linken ellenőrizheti, hogy az Ön készüléke tartalmaz-e a REACH-rendelet szerinti SVHC anyagokat: [home.liebherr.com/de/deu/de/liebherr-erleben/nachhaltigkeit/umwelt/scip/scip.html](http://home.liebherr.com/de/deu/de/liebherr-erleben/nachhaltigkeit/umwelt/scip/scip.html)

## 1.7 EPREL adatbázis

2021. március 1-jétől az energiaszabvány címkézéssel és a környezettudatos tervezéssel kapcsolatos információk az európai termékadatbázisban (EPREL) találhatóak. A termékadatbázis a következő címen érhető el: <https://eprel.ec.europa.eu/>. Az oldal megkéri, hogy adja meg modelljének jelölését. A modell jelölését a típustáblán találja.

## 2 Általános biztonsági utasítások

Őrizze meg gondosan ezt a használati utasítást, hogy bármikor kéznél legyen, ha szükség van rá.

Ha továbbadja a készüléket, adja tovább a használati utasítást is a készülék következő tulajdonosának.

A készülék szabályszerű és biztonságos használata érdekében olvassa végig alaposan ezt a használati utasítást, mielőtt használatba veszi a készüléket. Mindig tartsa be a benne foglalt útmutatásokat, biztonsági utasításokat és figyelmeztető megjegyzéseket. Ezek a tudnivalók fontosak a készülék biztonságos és kifogástalan telepítéséhez és üzemeltetéséhez.

## A felhasználót fenyegető veszélyek:

- Ezt a készüléket gyerekek, csökkent fizikai, érzékelési és mentális képességű, valamint tapasztalattal és ismeretekkel nem rendelkező személyek csak felügyelet mellett használhatják, vagy ha oktatást kaptak a készülék biztonságos használatáról, és értik az ebből eredő veszélyeket. Gyerekeknek nem szabad a készülékkel játszani. A tisztítást és a felhasználói karbantartást ne végezzék gyerekek felügyelet nélkül. A 3 és 8 év közötti gyermekek végezhetnek be- és kirakodást a készüléknél. A 3 év alatti gyermekeket tartsa távol a készüléktől, hacsak nem állnak folyamatos felügyelet alatt.
- A csatlakozóaljzatnak könnyen hozzáférhetőnek kell lennie, hogy vész helyzetben a készüléket gyorsan le tudja választani a hálózatról. Ezért a készülék hátoldalának tartományán kívülre kell esnie.
- Amikor a készüléket leválasztja a hálózatról, mindig a csatlakozódugót fogja meg. Ne a kábelnél fogva húzza.
- Hiba esetén húzza ki a hálózati csatlakozót vagy kapcsolja le a biztosítékot.
- A hálózati csatlakozóvezetékét ne sértse meg. Ne működtesse a készüléket hibás hálózati csatlakozóvezetékkel.
- A készüléken csak a vevőszolgálattal vagy megfelelő képzettségű szakemberrel végeztessen javítást vagy bármilyen beavatkozást.
- A berendezést csak az útmutatóban lévő adatok alapján szerelje fel, csatlakoztassa és kezelje hulladékként.

## Tűzveszély:

- A készülékben lévő hűtőközeg (adatokat lásd a típustáblán) környezetbarát, de gyúlékony. A szivárgó hűtőközeg begyűlölhet.
  - A hűtőkör csővezetékét ne sértse meg.
  - A készülék belső terében ne foglalatoskodjon gyújtóforrásokkal.
  - A készülék belsejében ne használjon elektromos eszközöket (pl. gőztisztító

készüléket, fűtőberendezést, jégkrémkészítőt stb.).

- Ha a hűtőfolyadék kifolyik: a kilépés helyének közeléből távolítsa el a nyílt lángot vagy a gyújtóforrásokat. Jól szellőztesse ki a helységet. Értesítse a vevőszolgálatot.
- Ne tároljon a készülékben robbanékony anyagokat vagy éghető hajtógázzal, mint pl. propánnal, butánnal, pentánnal stb. működő szóródobozokat. Az ilyen flakonokat a tartalmukra vonatkozó rányomtatott adatok alapján, vagy a láng jelkép segítségével lehet felismerni. Az esetlegesen kiáramló gázokat az elektromos alkatrészek meggyújthatják.
- A készüléktől tartsa távol az égő gyertyát, lámpát és egyéb nyílt lángot használó eszközöket, mert ezek felgyújthatják a készüléket.
- Alkoholos italokat vagy egyéb alkoholtartalmú üvegeket csak jól lezárva tároljon. Az esetlegesen kilépő alkoholt az elektromos alkatrészek meggyújthatják.

## A berendezés eldőlhethet és felborulhat:

- Az aljzatot, fiókokat, ajtókat stb. ne használja lépcsőnek, és ne támaszkodjon rá. Ez különösen érvényes a gyerekekre.

## Az élelmiszer megmérgeződhet:

- A túl sokáig tárolt élelmiszereket ne fogyassza el.

## Fagyást, érzéstelenséget és fájdalmat érezhet:

- Ne hagyja, hogy bőre hosszú időn keresztül érintkezzen a hideg felületekkel vagy a hűtött/fagyott áruval, vagy pedig tegyen védelmi intézkedéseket, pl. viseljen kesztyűt.

## Sérülés vagy kár keletkezhet:

- A forró gőz sérüléseket okozhat. A leolvasztáshoz ne használjon elektromos fűtő- vagy gőzsugaras tisztítóeszközöket, nyílt lángot vagy leolvasztó sprayt.
- Ne szedje le a jeget éles tárgyakkal.

## Zúzódásveszély:

- Az ajtó nyitásakor és zárásakor ne nyúljon a zsanérhoz. Beszorulhatnak az ujjai.

## A készüléken található jelek:

# A Touch-kijelző működési módja



A jel a kompresszorban helyezkedhet el. A kompresszorban található olajra vonatkozik, és a következő veszélyre utal: lenyelve vagy a légutakba jutva halált okozhat. Ez az utasítás csak az újrahasznosításnál bír jelentőséggel. Normál üzemeltetés során semmilyen veszély nem áll fenn.



A jel a kompresszorban található, és a tűzveszélyes anyagok által jelentett veszélyt jelöli. Ne távolítsa el a matricát.



A készülék hátoldalán ilyen vagy ehhez hasonló matrica található. Arra utal, hogy az ajtóban és/vagy a házban vákuumos szigetelőpanelek (VIP) vagy perlitpanelek találhatóak. A megjegyzés csak az újrahasznosítás szempontjából lényeges. Ne távolítsa el a matricát.

**Tartsa be a többi fejezetben foglalt figyelemztetéseket és egyéb különleges utasításokat:**

	VESZÉLY	egy közvetlenül fenyegető veszélyes helyzetet jelez, ami halált vagy súlyos testi sérüléseket okoz, ha nem kerül el.
	FIGYELMEZTETÉS	egy veszélyes helyzetet jelez, ami halált vagy súlyos testi sérülést okozhat, ha nem kerül el.
	VIGYÁZAT	egy veszélyes helyzetet jelez, ami könnyű vagy közepesen súlyos testi sérülést okozhat, ha nem kerül el.
	FIGYELEM	egy veszélyes helyzetet jelez, ami anyagi károkat okozhat, ha nem kerül el.
	Megjegyzés	hasznos tanácsokat és tippet jelöl.

## 3 A Touch-kijelző működési módja

A készülékét a Touch-kijelzővel kezelheti. A Touch-kijelzővel (a továbbiakban kijelző) koppintással választhatja ki a készülékfunkciókat. Ha 10 másodpercig semmilyen műveletre nem kerül sor a kijelzőn, akkor a kijelzés vagy a főlé rendelt menüre, vagy közvetlenül az állapotkijelzésre ugrik vissza.

### 3.1 Navigáció és az ikonok magyarázata

Az ábrákon a kijelzővel történő navigáció különböző ikonokkal történik. A következő táblázat ezeket az ikonokat ismerteti.

Ikon	Leírás
	<b>Előre navigációs nyíl megnyomása:</b> A menüben egygyel tovább navigál.

Ikon	Leírás
	<b>Vissza navigációs nyíl megnyomása:</b> A menüben egygyel visszaugrik.
	<b>A navigációs nyíl megnyomása többször egymás után:</b> Navigálás a menüben a kívánt funkcióhoz.
	<b>Jóváhagyó ikon megnyomása:</b> Funkció aktiválása/inaktiválása. Nyissa meg az almenüt.
	<b>A jóváhagyó ikon megnyomása a vissza ikonnal együtt:</b> Visszaugrás egy menüsziinttel.
	<b>Nyíl órával:</b> Több mint 10 másodpercig tart, amíg a kijelzőn a következő kijelzés megjelenik.
	<b>Nyíl időadattal:</b> A megjelenített ideig tart, amíg a kijelzőn a következő kijelzés megjelenik.
	<b>„Beállítási menü” megnyitása ikon:</b> Navigálás a beállítási menühöz és a beállítás menü megnyitása. Amennyiben szükséges: A beállítási menüben navigálás a kívánt funkcióhoz. (lásd 3.2.1 Beállítási menü megnyitása)
	<b>„Bővített menü” megnyitása ikon:</b> Navigálás a bővített menühöz és a bővített menü megnyitása. Amennyiben szükséges: Navigálás a bővített menüben a kívánt funkcióhoz. (lásd 3.2.2 Bővített menü megnyitása )
	Nincs művelet 10 másodpercen belül Ha 10 másodpercig semmilyen műveletre nem kerül sor a kijelzőn, akkor a kijelzés vagy a főlé rendelt menüre, vagy közvetlenül az állapotkijelzésre ugrik vissza.



Ikon	Leírás
Nyissa ki az ajtót, majd csukja be újra	Ha az ajtót kinyitja és azonnal vissza is csukja, akkor a kijelző közvetlenül az állapotkijelzésre ugrik vissza.

Megjegyzés: A kijelzőt ábrázoló képek angol fogalmakat tartalmaznak.

## 3.2 Menük

A készülékfunkciók különböző menükben vannak elosztva.

Menü	Leírás
Fő menü	Ha bekapcsolja a készüléket, akkor automatikusan a fő menü jelenik meg. Innen lehet navigálni a legfontosabb készülékfunkciókhoz, a beállítási menühöz és a bővített menühöz.
 Settings Beállítási menü	A beállítási menü további készülékfunkciókat tartalmaz a készülék beállításához. (lásd 3.2.1 Beállítási menü megnyitása)
Bővített menü	A bővített menü speciális készülékfunkciókat tartalmaz a készülék beállításához. A bővített menühöz a hozzáférés az <b>1 5 1</b> számmal van védve. (lásd 3.2.2 Bővített menü megnyitása)

### 3.2.1 Beállítási menü megnyitása

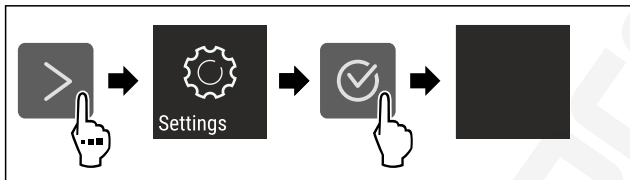


Fig. 2 Példaként szolgáló ábrázolás

- ▶ Hajtsa végre az ábrán szereplő műveleti lépéseket.
- ▷ A beállítási menü megnyílt.
- ▶ Amennyiben szükséges: Navigáljon a kívánt funkcióhoz.

### 3.2.2 Bővített menü megnyitása



Fig. 3

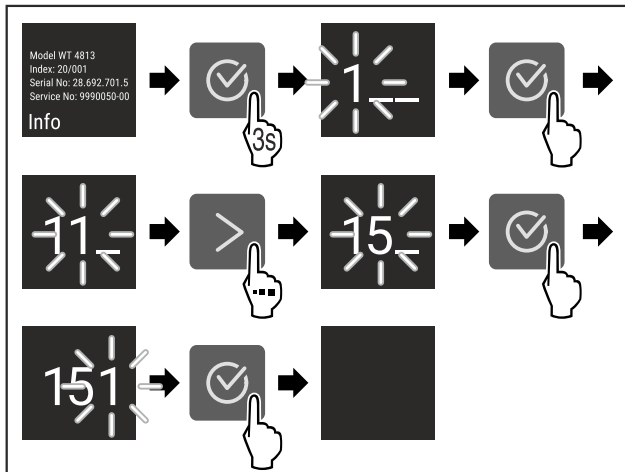


Fig. 4 Példaként szolgáló ábrázolás, hozzáférés a **151** számmal

- ▶ Hajtsa végre az ábrán szereplő műveleti lépéseket.
- ▷ Megnyitotta a bővített menüt.
- ▶ Amennyiben szükséges: Navigáljon a kívánt funkcióhoz.

## 3.3 Nyugalmi üzemmód

Ha a kijelzőt 1 percig nem érinti meg, akkor a kijelző nyugalmi üzemmódra vált. Nyugalmi üzemmódban a kijelző fényessége tompa.

### 3.3.1 Nyugalmi üzemmód befejezése

- ▶ Nyomjon meg egy tetszőleges navigációs gombot.
- ▷ A nyugalmi üzemmód befejeződik.

## 4 Üzembe helyezés

### 4.1 A készülék bekapcsolása (első üzembe helyezés)

Győződjön meg arról, hogy a következő előfeltételek teljesülnek:

- A készüléket felállította és csatlakoztatta a szerelési útmutatónak megfelelően.
- Eltávolította az összes ragasztócsíkot, öntapadós fóliát és védőfóliát, valamint a szállítási biztosításokat.
- Kivette az összes reklámanyagot a fiókokból.
- A Touch-kijelző működési módját megismerte. (lásd 3 A Touch-kijelző működési módja)

- ▶ Kapcsolja be a készüléket a Touch-kijelzővel:

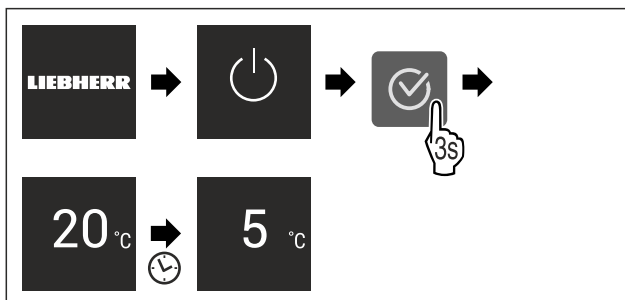


Fig. 5 Példaként szolgáló ábrázolás

- ▷ Megjelenik az állapotkijelzés.
- ▷ A készülék a gyárilag beállított célhőmérsékletre hűl.
- ▷ A készülék demó üzemmódban bekapcsol (az állapotjelzőn DEMO felirat látható): Ha a készülék demó üzemmódban elindul, akkor a demó üzemmódot a következő 5 percen belül inaktíválni lehet. (lásd Bemutató üzemmód)

# Tárolás

## További információk:

- Helyezze üzembe a SmartDevice alkalmazást. (lásd 1.3 SmartDevice) és (lásd WLAN)

## Megjegyzés

A gyártó javaslata:

- ▶ Élelmiszer behelyezése: várjon kb. 6 órát, amíg a készülék eléri a beállított hőmérsékletet.
- ▶ Tartsa be a tárolásra vonatkozó utasításokat. (lásd 5.1 A tárolásra vonatkozó utasítások)

## Megjegyzés

A tartozékok Liebherr-Hausgeräte üzletében szerezhetők be a [home.liebherr.com/shop/de/deu/zubehor.html](http://home.liebherr.com/shop/de/deu/zubehor.html) internetcímen.

## 5 Tárolás

### 5.1 A tárolásra vonatkozó utasítások



#### FIGYELMEZTETÉS

Tűzveszély

- ▶ A készülék élelmiszertartójában ne használjon a gyártó által nem javasolt elektromos készüléket.

## Megjegyzés

Az energiafogyasztás nő, a hűtési teljesítmény pedig csökken, ha a szellőztetés nem elegendő.

- ▶ A szellőzést mindig hagyja szabadon.

Tartsa be a tárolásra vonatkozó következő utasításokat:

- A hátsó falon belül lévő szellőzőréseket hagyja szabadon.
- Hagyja szabadon a ventilátornál lévő szellőzőréseket.
- A kis mértékben illatot vagy aromát kibocsátó vagy átvevő élelmiszereket zárt edényekben csomagolva vagy letakarva tárolja.
- Nyers húst vagy nyers halat tiszta, zárt edényekbe csomagoljon. Ezzel megakadályozza, hogy a hús vagy a hal más élelmiszerekkel érintkezzen vagy azokra rácsepegjen.
- A folyadékokat zárt edényekben tárolja.
- Legyen szabad hely az élelmiszerek között, hogy a levegő keringessen.
- Az élelmiszereket a csomagoláson feltüntetett előírások szerint tárolja.
- Mindig vegye figyelembe a csomagoláson megadott minimális eltarthatósági dátumot.

## Megjegyzés

Ezen útmutatások be nem tartása az élelmiszerek megromlásához vezethet.

### 5.2 Hűtőrész

A készülékben a levegő keringése alakítja ki a különböző hőmérsékleti zónákat. A különböző hőmérsékleti zónák megtalálhatók a készülék és a felszereltség áttekintésében. (lásd 1.2 A készülék és a felszereltség áttekintése)

#### 5.2.1 Élelmiszerek elrendezése

- ▶ Felső rész és ajtó: vaj, sajt, konzervek és tubusok tárolása.
- ▶ Leghidegebb hőmérsékleti zóna: könnyen romlandó élelmiszerek, például készételek, hús- és hentesárak tárolása.
- ▶ Legalsó rész: nyers hús vagy nyers hal tárolása.

### 5.3 EasyFresh

A EasyFresh csomagolás nélküli élelmiszerek, például gyümölcs vagy zöldség tárolására alkalmas.

A rekesz páratartalma függ a behelyezett hűtendő áru nedvességtartalmától, valamint az ajtónyitások gyakoriságától. A páratartalom szabályozható. (lásd 8.7 A páratartalom szabályozása)

#### 5.3.1 Élelmiszerek elrendezése

- ▶ A gyümölcsöt és a zöldséget csomagolás nélkül tárolja. Ha a levegő páratartalma túl magas:
- ▶ Szabályozza a páratartalmat. (lásd 8.7 A páratartalom szabályozása)

### 5.4 Tárolási időtartamok

A megadott tárolási idők irányértékek.

Az élelmiszereknél mindig a csomagoláson megadott lejárat dátum érvényes.

#### 5.4.1 Hűtőrész

A csomagoláson feltüntetett eltarthatósági idő érvényes.

## 6 Takarékoskodás az energiával

- Mindig ügyeljen a jó szellőzésre és elszívásra. Ne takarja le a szellőzőnyílásokat, ill. -rácsokat.
- Mindig tartsa szabadon a ventilátor szellőzőrését.
- A készüléket ne állítsa fel közvetlen napsugárzásnak kitett helyeken, tűzhely, fűtőtest és hasonló mellett.
- Az energiafogyasztás függ a felállítási körülményektől, pl. a környezet hőmérsékletétől (lásd 1.4 A berendezés alkalmazási területe). Melegebb környezeti hőmérséklet esetén nőhet az energiafogyasztás.
- A berendezést lehetőleg rövid időre nyissa ki.
- Minél alacsonyabb hőmérsékletet állít be, annál magasabb az energiafogyasztás.
- Az élelmiszereket szétválogatva rendezze el: [home.liebherr.com/food](http://home.liebherr.com/food).
- Az élelmiszereket jól becsomagolva és lefedve tárolja. Így elkerülhető a dérképződés.
- Az élelmiszereket csak a szükséges ideig vegye ki, hogy ne melegedjenek fel túlságosan.
- Ha meleg ételeket szeretne behelyezni, akkor először hagyja lehűlni azokat szobahőmérsékletűre.
- Hosszabb nyaralás során használja a HolidayMode (lásd HolidayMode) funkciót.

## 7 Kezelés

### 7.1 Kezelő- és kijelzőelemek

#### 7.1.1 Status-kijelzés

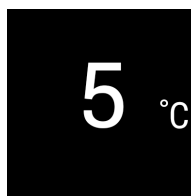


Fig. 6





- (1) Hűtőrész hőmérséklet-kijelzője



A Status-kijelzés a beállított hőmérsékletet mutatja, és ez a kezdőkijelzés. Innen indulva lehet navigálni a funkciók és beállítások között.

## 7.1.2 A kijelző ikonjai

A megjelenő jelzések felvilágosítást adnak a készülék jelenlegi állapotáról.

Ikon	Készülék állapota
	<b>Készenlét (Standby)</b> A készülék vagy a hőmérsékleti zóna ki van kapcsolva.
	<b>Pulzáló szám</b> A készülék működik. A hőmérséklet addig pulzál, míg a készülék el nem éri a beállított értéket.
	<b>Pulzáló ikon</b> A készülék működik. Éppen beállítást végez.
	<b>A sáv növekszik</b> A funkció aktiválódik.

## 7.2 A készülék funkciói

### 7.2.1 Tudnivalók a készülékfunkciókhoz

A készülékfunkciók gyárilag úgy vannak beállítva, hogy a készülék teljesen üzemképes legyen.

Mielőtt módosítaná, aktiválná vagy kikapcsolná a készülék egyes funkcióit, győződjön meg arról, hogy teljesülnek a következő feltételek:

- A kijelzés működési módjára vonatkozó leírásokat elolvasta és megértette.
- Megismerte a készülék kezelő- és kijelzőelemeit.

### Készülék kikapcsolása

Ez a beállítás a teljes készülék kikapcsolását teszi lehetővé.

#### A teljes készülék kikapcsolása

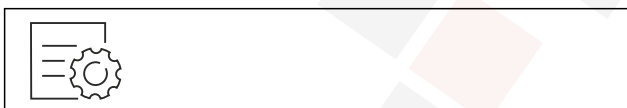


Fig. 7

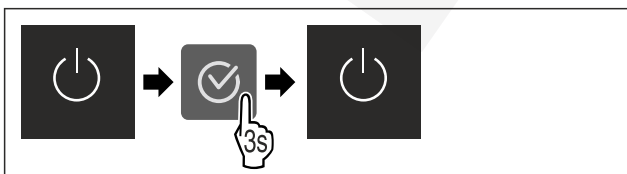


Fig. 8

- ▷ Inaktíválva: A kijelző elsötétül.

### WLAN

Készülékét ezzel a funkcióval tudja csatlakoztatni a WLAN-hálózathoz. Ezt követően készülékét a SmartDevice alkalmazás révén mobil végfelhasználói készülékéről tudja kezelni. Ezzel a funkcióval később újra leválaszthatja a WLAN-kapcsolatot, vagy elvégezheti a visszaállítását.

Ahhoz, hogy készülékét csatlakoztatni tudja a WLAN-hálózatra, a SmartDeviceBox alkalmazásra van szükség.

További információk a SmartDevice alkalmazásról: (lásd 1.3 SmartDevice)

### Megjegyzés

A SmartDevice-funkció a következő országokban nem érhető el: Oroszország, Fehéroroszország, Kazahsztán.

A SmartDeviceBox nem használható.

### WLAN-kapcsolat első létrehozása

Győződjön meg arról, hogy a következő előfeltételek teljesülnek:

- Beszerezte és behelyezte a SmartDeviceBox eszközt. (lásd 1.3 SmartDevice)
- Telepítette a SmartDevice alkalmazást (lásd: [apps.home.liebherr.com](https://apps.home.liebherr.com)).
- A SmartDevice alkalmazásban végrehajtott regisztráció befejeződött.



Fig. 9

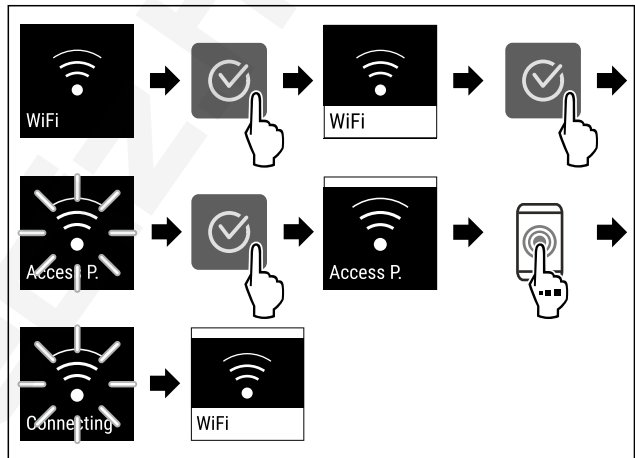


Fig. 10

- ▶ Hajtsa végre az ábrán szereplő műveleti lépéseket.
- ▷ A kapcsolat létrejött.

### Vezeték nélküli internetkapcsolat leválasztása



Fig. 11

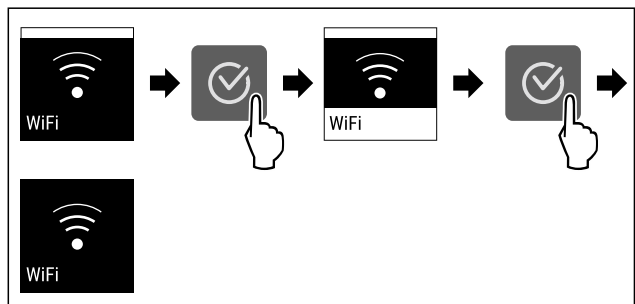


Fig. 12

- ▶ Hajtsa végre az ábrán szereplő műveleti lépéseket.
- ▷ A kapcsolat meg van szakítva.

## Vezeték nélküli internetkapcsolat visszaállítása



Fig. 13

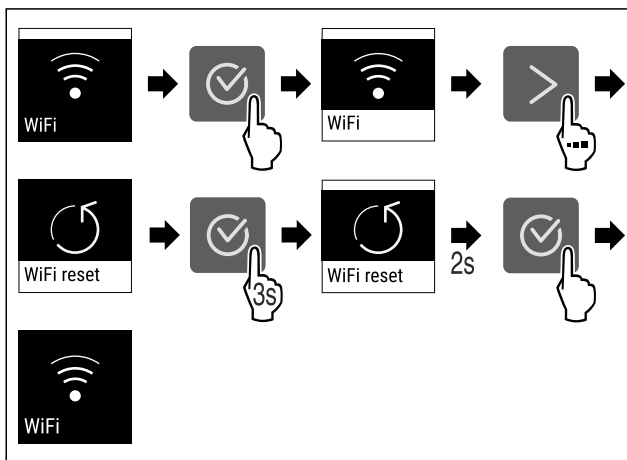


Fig. 14

- ▶ Hajtsa végre az ábrán szereplő műveleti lépéseket.
- ▷ A WLAN-kapcsolat és a további WLAN-beállítások vissza vannak állítva gyári beállításra.

## WLAN-kapcsolatra vonatkozó információk megjelenítése



Fig. 15

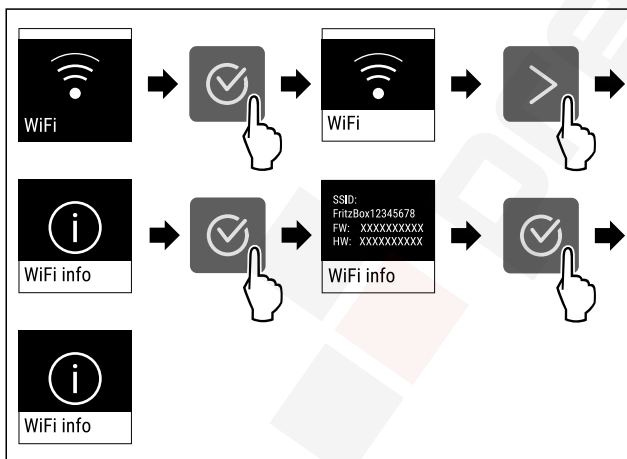


Fig. 16

- ▶ Hajtsa végre az ábrán szereplő műveleti lépéseket.

## 5 °C Hőmérséklet

Ezzel a funkcióval lehet beállítani a hőmérsékletet.

A hőmérséklet a következő tényezőktől függ:

- az ajtónyitás gyakorisága
- az ajtónyitás időtartama
- a felállítási helyiség környezeti hőmérséklete
- az élelmiszer fajtája, hőmérséklete és mennyisége

Hőmérsékleti zóna	Ajánlott beállítás
5 °C Hűtőrész	5 °C

## A hőmérséklet beállítása

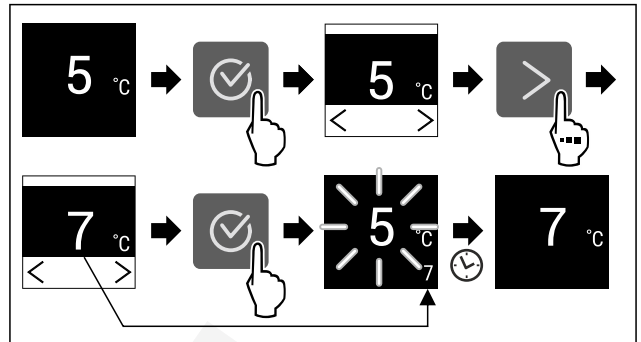


Fig. 17

- ▶ Hajtsa végre az ábrán szereplő műveleti lépéseket.
- ▷ A hőmérséklet be van állítva.

## °C/°F Hőmérséklet mértékegysége

Ezzel a funkcióval lehet beállítani a hőmérséklet mértékegységét. A hőmérséklet mértékegységeként a Celsius-fok vagy a Fahrenheit-fok állítható be.

## Hőmérséklet mértékegységének beállítása

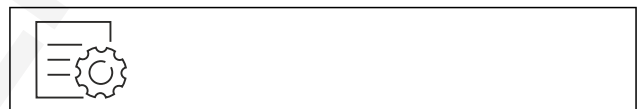


Fig. 18

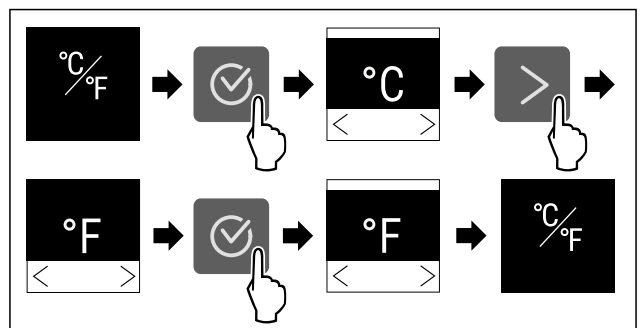


Fig. 19 Példaként szolgáló ábrázolás: Átváltás Celsius-fokról Fahrenheit-fokra.

- ▶ Hajtsa végre az ábrán szereplő műveleti lépéseket.
- ▷ Beállította a hőmérséklet mértékegységét.

## \* SuperCool

Ez a funkció a legnagyobb hűtési teljesítményre kapcsol. Ezáltal alacsonyabb hűtési hőmérsékletek érhetőek el.

A funkció a hűtőrészre Fig. 1 (A) vonatkozik

Alkalmazás:

- Nagyobb mennyiségű élelmiszer gyors lehűtése.

## Funkció aktiválása / deaktiválása

- ▶ Helyezze az árut a hűtőrészbe: Aktiválja a funkciót az áru behelyezésekor.
- ▶ Aktiválja / deaktiválja .

A funkció automatikusan deaktiválódik. Ezután a készülék normál üzemben működik tovább. A hőmérséklet visszaáll az beállított értékre.

## PowerCool

Ezzel a funkcióval lehet aktiválni vagy deaktiválni a PowerCool funkciót. A PowerCool funkció révén optimálisan osztható be a hőmérsékleti rétegződés az élelmiszerek hűtéséhez.

A funkció a hűtőrészre vonatkozik.

Alkalmazás:

- a helyiség magas hőmérséklete esetén (kb. 35 °C felett)
- nagy páratartalom esetén, pl. nyári napokon
- nedves termékek eltárolásakor, a beltérben képződő lecsapódás megakadályozására

### Megjegyzés

A ventilátor akkor is járhat, ha a funkció ki van kapcsolva. Ez egyenletes hőmérséklet-elosztást biztosít a készülékben.

#### A PowerCool aktiválása



Fig. 20

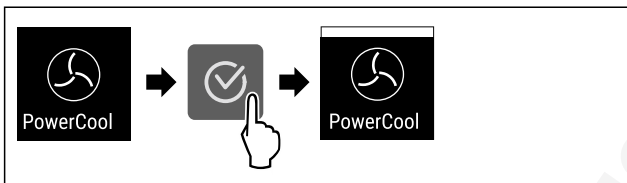


Fig. 21

- ▶ Hajtsa végre az ábrán szereplő műveleti lépéseket.
- ▷ Aktiválta a PowerCool funkciót.
- ▷ A készülék energiafogyasztása kis mértékben megemelkedik.

#### A PowerCool kikapcsolása

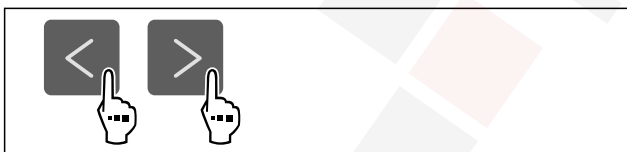


Fig. 22

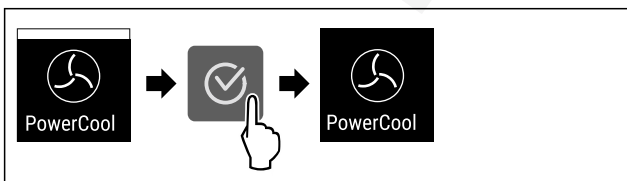


Fig. 23

- ▶ Hajtsa végre az ábrán szereplő műveleti lépéseket.
- ▷ Kikapcsolta a PowerCool funkciót.

## PartyMode\*

Ezzel a funkcióval lehet aktiválni vagy deaktiválni a PartyMode üzemmódot. A PartyMode üzemmóddal különféle funkciók aktiválhatók, melyek hasznosak, ha partit rendez.

A PartyMode üzemmód a következő funkciókat aktiválja:

- SuperCool (lásd SuperCool)

Az összes felsorolt funkció egyedileg és rugalmasan beállítható. Ha kikapcsolja a PartyMode üzemmódot, akkor elveti az összes módosítást.

#### A PartyMode aktiválása

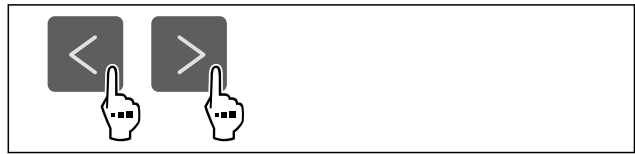


Fig. 24

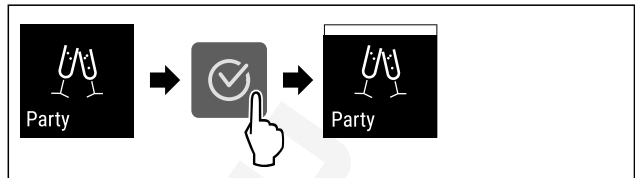


Fig. 25

- ▶ Hajtsa végre az ábrán szereplő műveleti lépéseket.
- ▷ Aktiválta a PartyMode üzemmódot és a hozzá tartozó funkciókat.
- ▷ Addig villog a pillanatnyi hőmérséklet, míg el nem éri a célhőmérsékletet.

#### A PartyMode kikapcsolása

A PartyMode funkció 24 óra elteltével automatikusan kikapcsol. A PartyMode funkció azonban kézi működtetéssel is bármikor kikapcsolható:

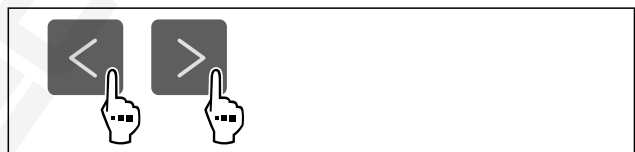


Fig. 26

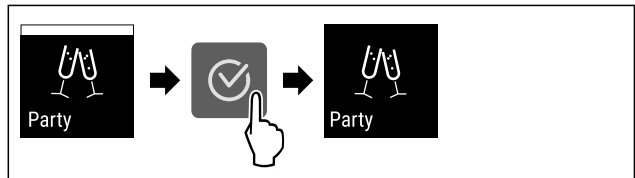


Fig. 27

- ▶ Hajtsa végre az ábrán szereplő műveleti lépéseket.
- ▷ Kikapcsolta a PartyMode funkciót.
- ▷ A készülék a korábban beállított hőmérsékletre hűt: Addig villog a pillanatnyi hőmérséklet, míg el nem éri a célhőmérsékletet.

## HolidayMode

Ez a funkció minimális energiafogyasztást biztosít hosszabb távollét esetén. A hűtőegység hőmérséklete 15 °C-ra van beállítva, amely elérésekor az állapotképernyőn megjelenik.

Alkalmazás:

- Takarékoskodás az energiával hosszabb távollét során.
- A rossz szagok és a penész kialakulásának elkerülése hosszabb távollét során.

#### Funkció aktiválása / deaktiválása

- ▶ Üritse ki teljesen a hűtőrészt.
- ▶ Aktiválja / inaktiválja.
- ▷ Aktiválva: A hűtési hőmérséklet magasabb lesz.
- ▷ Inaktiválva: helyreáll az előzőleg beállított hőmérséklet.



## SabbathMode

Ezzel a funkcióval lehet aktiválni vagy deaktiválni a SabbathMode üzemmódot. Ha aktiválja ezt a funkciót, akkor egyes elektronikus funkciók lekapcsolnak. Ezáltal a készülék teljesíti a zsidó ünnepnapokra, pl. a Sabbatra vonatkozó vallási követelményeket, és megfelel a STAR-K kóser-tanúsítvány feltételeinek.

A készülék állapota, amikor aktív a SabbathMode
Az állapotkijelző folyamatosan SabbathMode kijelzést mutat.
A kijelzőn az összes funkció zárolva van, <b>A SabbathMode kikapcsolása funkciót</b> kivéve.
Az aktív funkciók aktívak maradnak.
Ha becsukja az ajtót, a kijelző tovább világít.
A belső világítás nem aktív.
Az emlékeztetőket nem hatja végre a készülék. A beállított időköz is leáll.
Az emlékeztetők és a figyelmeztetések nem jelennek meg.
Nem működik az ajtóriasztó.
Nem működik a hőmérséklet-riasztás.
A leolvasztási ciklus csak a megadott ideig működik, a készülék használatának figyelembe vétele nélkül.
Áramszünetet követően a készülék SabbathMode üzemmódba tér vissza.

Készülék állapota

### Megjegyzés

Ez a készülék rendelkezik az „Institute for Science and Halacha” intézet tanúsítványával. ([www.machonhalacha.co.il](http://www.machonhalacha.co.il))

A STAR-K tanúsítvánnyal rendelkező készülékek listáját megtalálja a [www.star-k.org/appliances](http://www.star-k.org/appliances) oldalon.

### A SabbathMode aktiválása



#### FIGYELMEZTETÉS

A megromlott élelmiszerek miatt mérgezés veszélye áll fenn! Ha aktiválta a SabbathMode üzemmódot, és áramszünet történik, az állapotkijelzőn nem jelenik meg az áramszünetre figyelmeztető üzenet. Ha véget ért az áramszünet, a készülék SabbathMode üzemmódban működik tovább. Az áramszünet miatt az élelmiszerek megromolhatnak, és elfogyasztásuk ételmérgezést okozhat.

Áramszünetet követően:

- ▶ Ne fogyassza el a korábban lefagyasztott és kiolvadt élelmiszereket.



Fig. 28

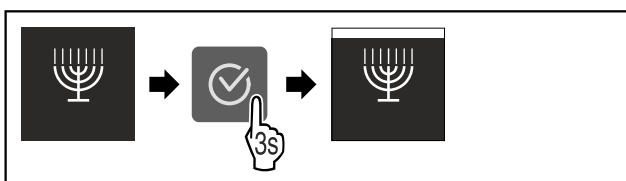


Fig. 29

- ▶ Hajtsa végre az ábrán szereplő műveleti lépéseket.

- ▷ Aktiválta a SabbathMode funkciót.

- ▷ Az állapotkijelző folyamatosan SabbathMode kijelzést mutat.

### A SabbathMode kikapcsolása

A SabbathMode funkció 80 óra elteltével automatikusan kikapcsol. A SabbathMode funkció azonban kézi működtetéssel is bármikor kikapcsolható:

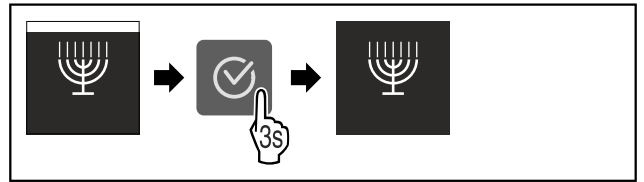


Fig. 30

- ▶ Hajtsa végre az ábrán szereplő műveleti lépéseket.
- ▷ Kikapcsolta a SabbathMode funkciót.



## E-Saver

Ezzel a funkcióval lehet aktiválni vagy deaktiválni az energiatakarékos üzemmódot. Ha aktiválja ezt az üzemmódot, akkor az energiafogyasztás csökken, és a készülék belsejének hőmérséklete 2 °C-kal megnő. Az élelmiszerek frissek maradnak, de az eltarthatósági idejük lerövidül.

Hőmérsékleti zóna	Ajánlott beállítás (lásd Hőmérséklet)	Hőmérséklet aktív E-Saver esetén
5 °C Hűtőrész	5 °C	7 °C

Hőmérsékletek

### Az E-Saver aktiválása

- ▶ Nyomja meg annyiszor a navigációs nyilat, amíg meg nem jelenik a megfelelő funkció.

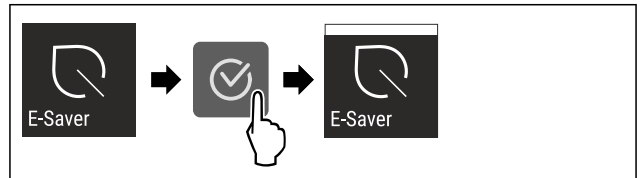


Fig. 31

- ▶ Hajtsa végre az ábrán szereplő műveleti lépéseket.
- ▷ Aktiválta az energiatakarékos üzemmódot.

### Az E-Saver kikapcsolása

- ▶ Nyomja meg annyiszor a navigációs nyilat, amíg meg nem jelenik a megfelelő funkció.

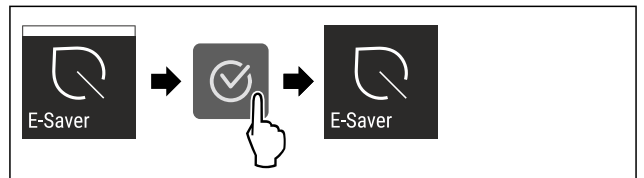


Fig. 32

- ▶ Hajtsa végre az ábrán szereplő műveleti lépéseket.
- ▷ Deaktiválta az energiatakarékos üzemmódot.



## CleaningMode

Ezzel a funkcióval lehet aktiválni vagy deaktiválni a CleaningMode üzemmódot. A CleaningMode üzemmód lehetővé teszi a készülék kényelmes tisztítását.

Ez a beállítás a hűtőrészre vonatkozik.

Alkalmazás:

- Tisztítsa meg a hűtőrészt. (lásd 9.4 Berendezés tisztítása)

A készülék állapota, amikor aktív a CleaningMode
Az állapotkijelző folyamatosan CleaningMode kijelzést mutat.
A hűtőrész ki van kapcsolva.
Az emlékeztetők és a figyelmeztetések nem jelennek meg. Nem szólal meg hangjelzés.

Készülék állapota

## A CleaningMode aktiválása



Fig. 33

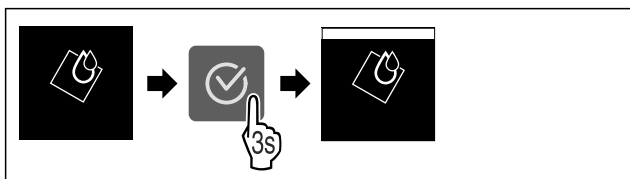


Fig. 34

- ▶ Hajtsa végre az ábrán szereplő műveleti lépéseket.
- ▷ Aktiválta a CleaningMode funkciót.
- ▷ Az állapotkijelző folyamatosan CleaningMode kijelzést mutat.

## A CleaningMode kikapcsolása

A CleaningMode funkció 60 perc elteltével automatikusan kikapcsol. A CleaningMode funkció azonban kézi működtetéssel is bármikor kikapcsolható:

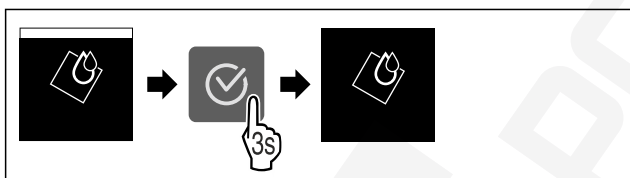


Fig. 35

- ▶ Hajtsa végre az ábrán szereplő műveleti lépéseket.
- ▷ Kikapcsolta a CleaningMode funkciót.
- ▷ A készülék a korábban beállított hőmérsékletre hűt.

## Kijelző fényereje

Ezzel a funkcióval fokozatonként állítható a kijelző fényereje.

A következő fényerősségi fokozatok állíthatók be:

- 40%
- 60%
- 80%
- 100%

## Kijelző fényerejének beállítása



Fig. 36

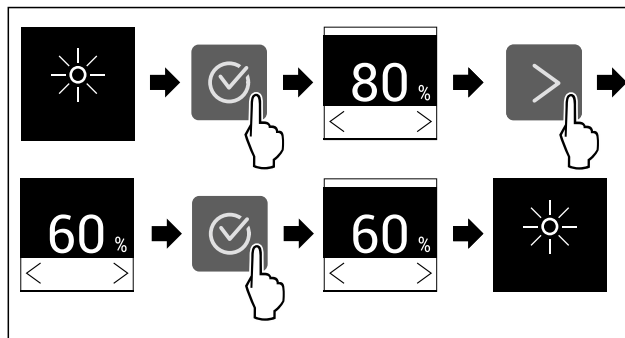


Fig. 37 Példaként szolgáló ábrázolás: Váltás 80%-ról 60%-ra.

- ▶ Hajtsa végre az ábrán szereplő műveleti lépéseket.
- ▷ Beállította a kijelző fényerejét.

## Ajtóriasztó

Ez a beállítás lehetővé teszi az időtartam beállítását, melynek leteltével megszólal az ajtóriasztó (lásd Csjkja be az ajtót).

Az alábbi értékek állíthatók be:

- 1 perc
- 2 perc
- 3 perc
- Ki

## Beállítás kiválasztása

- ▶ Állítsa be az értéket (lásd 7.3 Hibaüzenetek).

## Bevitel zárolása

Ezzel a funkcióval lehet aktiválni vagy kikapcsolni a bevitel zárolását. A bevitel zárolása megakadályozza, hogy a készüléket akaratlanul kezeljék, pl. a gyerekek.

Alkalmazás:

- A funkciók nem kívánt módosításának megakadályozása.
- A készülék nem kívánt kikapcsolásának megakadályozása.
- A hőmérséklet nem kívánt módosításának megakadályozása.

## Bevitel zárolásának aktiválása

Ha aktiválja a bevitel zárolását, akkor továbbra is tud a menük között navigálni, viszont nem tud egyéb funkciókat kiválasztani vagy módosítani.



Fig. 38

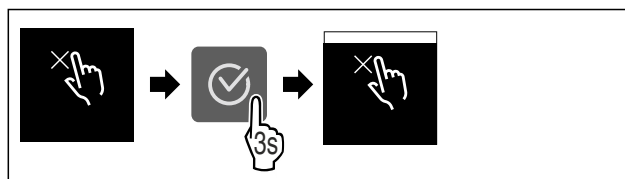


Fig. 39

- ▶ Hajtsa végre az ábrán szereplő műveleti lépéseket.
- ▷ Aktiválta a bevitel zárolását.

## Bevitel zárolásának kikapcsolása

- ▶ Nyissa meg a beállítások menüt.

# Kezelés

- ▶ Nyomja meg annyiszor a navigációs nyilat, amíg meg nem jelenik a megfelelő funkció.

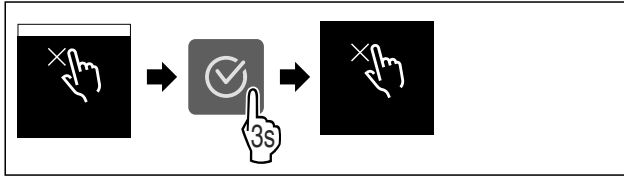


Fig. 40

- ▶ Hajtsa végre az ábrán szereplő műveleti lépéseket.
- ▷ Kikapcsolta a bevitel zárolását.



## Információ

Ez a beállítás lehetővé teszi a készülékre vonatkozó információk leolvasását, és hozzáférést biztosít a felhasználói menühöz.

Az alábbi információk olvashatók le:

- Modell neve
- Index
- Sorozatszám
- Szervizszám

## Készülékinformációk lehívása

- ▶ Nyomja meg többször a navigációs nyilatkat [J], amíg meg nem jelennek a beállítások.
- ▶ Nyomja meg a Megerősítés [J] gombot.
- ▶ Nyomja meg többször a navigációs nyilatkat [J], amíg meg nem jelenik az információs kijelzés.
- ▶ Olvassa le a készülékinformációkat.



## Emlékeztető

Az emlékeztetőket hangjelzés jelzi, illetve látható ikon mutatja a kijelzőn. A jelzőhang egyre erősödik, míg az üzenet véget nem ér.



## FreshAir Aktívszén-szűrő cseréje

Ez az üzenet akkor jelenik meg, ha ki kell cserélni a légszűrőt.

- ▶ Cserélje ki hathavonta a légszűrőt.
- ▶ Nyugtázza az üzenetet.
- ▷ A karbantartási időköz újraindul.
- ▷ A légszűrő optimális levegőminőséget biztosít a hűtőben.

## Beállítás aktiválása

- ▶ Aktiválja / deaktiválja .



## Bemutató üzemmód

A bemutató üzemmód egy speciális funkció, mely a forgalmazók számára készült, akik a készülék funkcióit kívánják bemutatni. Ha aktiválja a bemutató funkciót, akkor az összes hűtéstechikai funkció kikapcsol.

Ha bekapcsolja a készüléket, és az állapotjelzőn „Demo” felirat jelenik meg, akkor a bemutató üzemmód már aktív.

Ha aktiválja, majd ismét kikapcsolja a bemutató üzemmódot, akkor visszaállítja a készülék gyári beállításait. (lásd Visszaállítás)

## Bemutató üzemmód bekapcsolása



Fig. 41

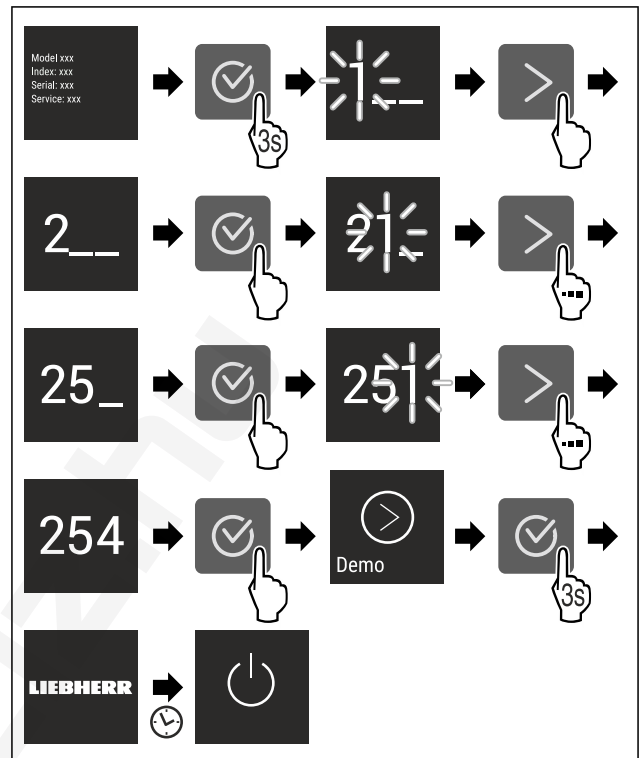


Fig. 42

- ▶ Hajtsa végre az ábrán szereplő műveleti lépéseket.
- ▷ Aktiválta a bemutató üzemmódot.
- ▷ A készülék ki van kapcsolva.
- ▶ Kapcsolja be a készüléket. (lásd 4.1 A készülék bekapcsolása (első üzembe helyezés))
- ▷ Az állapotjelzőn „DEMO” felirat látható.

## Bemutató üzemmód kikapcsolása



Fig. 43





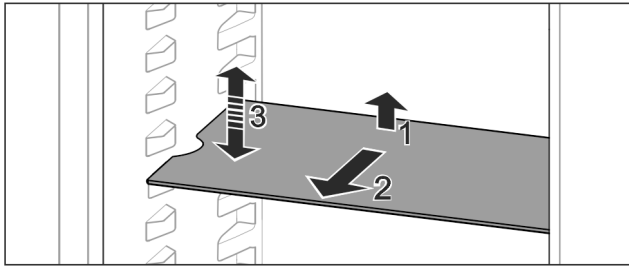


Fig. 47

- ▶ Emelje meg, és húzza előre a tárolólapot.
  - ▷ Oldalsó mélyedés támasztó helyzetben.
  - ▶ Tárolólap áthelyezése: Emelje meg vagy engedje le tetszőleges magasságra, és tolja be.
- vagy-**

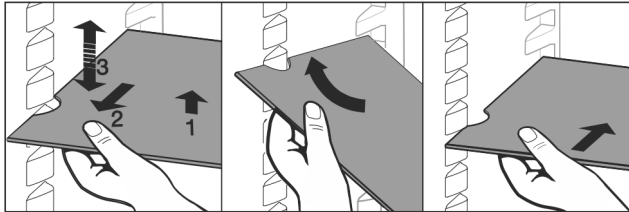


Fig. 48

- ▶ A tárolólap teljes kivétele: Húzza ki előrefelé.
- ▶ Egyszerűsített kivétel: Állítsa ferdére a tárolólapot.
- ▶ Tárolólap visszahelyezése: Tolja be ütközésig.
- ▷ A kihúzó ütközők lefelé mutatnak.
- ▷ A kihúzó ütközők az előlő tartófelület mögött helyezkednek el.

Az EasyFresh fiókok fölött lévő tárolólap szintén kivethető.

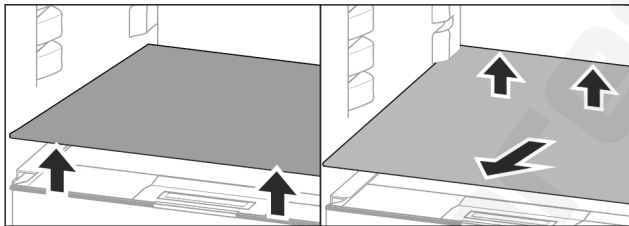


Fig. 49

A tárolólap kivétele:

- ▶ Emelje meg a tárolólapot elől és hátul.
- ▶ Vegye ki előrefelé.

Ne tegyen semmilyen árut az alatta lévő rekesz fedelére!

A tárolólap betolása:

- ▶ Helyezze be ferdén, hátrafelé és lefelé döntve a tárolólapot.
- ▷ A kihúzó ütközők lefelé mutatnak.
- ▶ Tolja be a tárolólapot, és engedje el.

## 8.2.2 A tárolólap szétszedése

A tárolólapok tisztításhoz kiserelhetők.

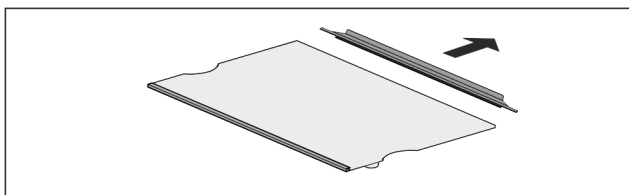


Fig. 50

- ▶ Szerelje ki a tárolólapot.

## 8.3 Osztható tárolólap\*

### 8.3.1 Az osztható tárolólap használata

A tárolólapok akaratlan kihúzás ellen kihúzásgátlóval vannak biztosítva.

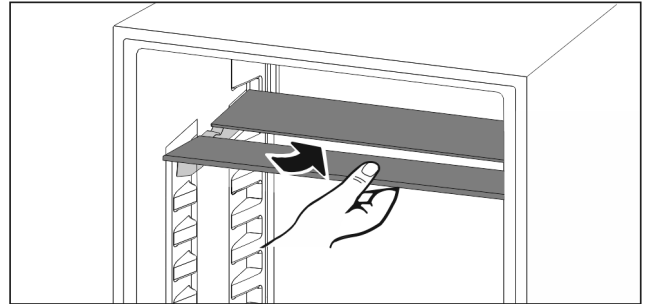


Fig. 51

- ▶ Tolja be a felosztható tárolólapokat az ábra szerint.

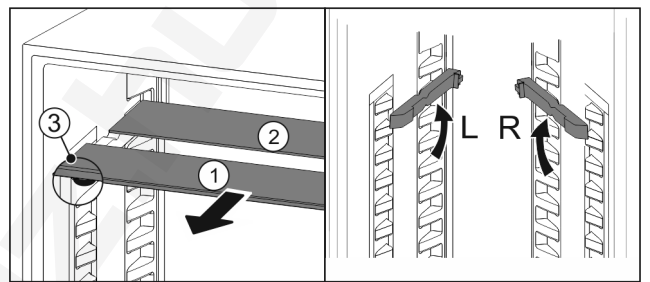


Fig. 52

#### A magasság átállítása:

- ▶ Húzza ki Fig. 52 (1) előre az üveglapokat egyesével.
- ▶ Húzza ki a tartósíneket a vajatból, és illessze be a kívánt magasságba.
- ▶ Tolja be egymás után az üveglapokat egyesével.
- ▷ Lapos kihúzó ütközők, közvetlenül a tartósín mögött.
- ▷ Magas kihúzó ütközők, hátul.

#### Mindkét tárolólap használata:

- ▶ Fogja meg az egyik kezével az alsó üveglapot, és húzza előre.
- ▷ Az üveglap Fig. 52 (1) a díszléccsel előre néz.
- ▷ Az ütközők Fig. 52 (3) lefelé mutatnak.

## 8.4 VarioSafe\*

A VarioSafe a kisebb méretű élelmiszerek, csomagolások, tubusok és üvegek tárolására biztosít helyet a hűtőrézben.

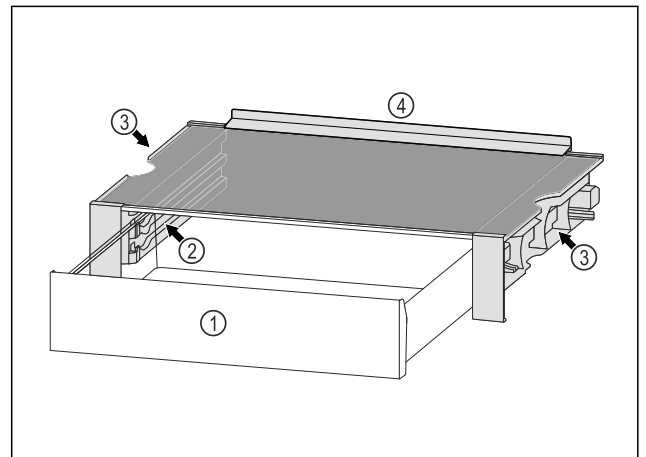


Fig. 53

(1) VarioSafe-fiók

(3) Kivágások a bal és jobb oldali oldalfalon

(2) Oldalfalak bordákkal  
a VarioSafe-fiókhöz

(4) Ütközőszegély

## 8.4.1 A VarioSafe behelyezése

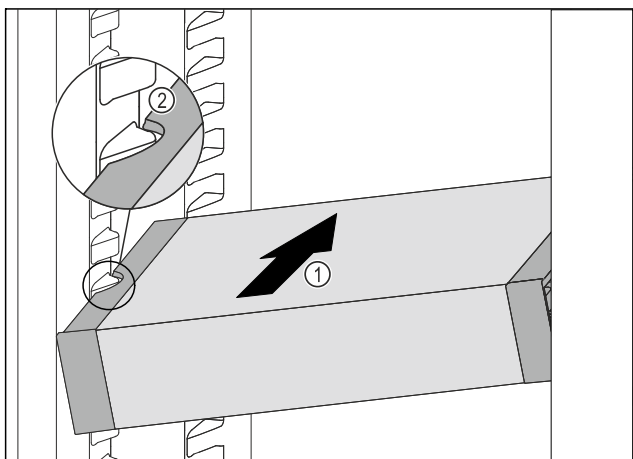


Fig. 54

- ▶ A VarioSafe fiókot ferdén tolja be a hűtőrészbe Fig. 54 (1) annyira, hogy a VarioSafe oldalsó kivágásai Fig. 54 (2) a hűtőrészben a tartóborda magasságában legyenek.

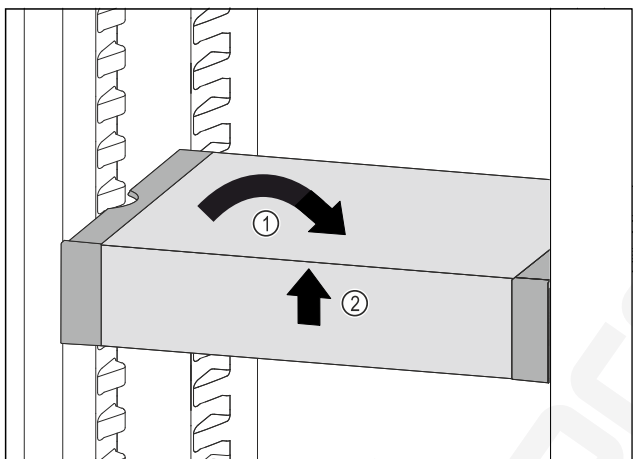


Fig. 55

- ▶ Állítsa egyenesbe a VarioSafe fiókot. Fig. 55 (1)
- ▶ Elöl emelje meg a VarioSafe fiókot. Fig. 55 (2)

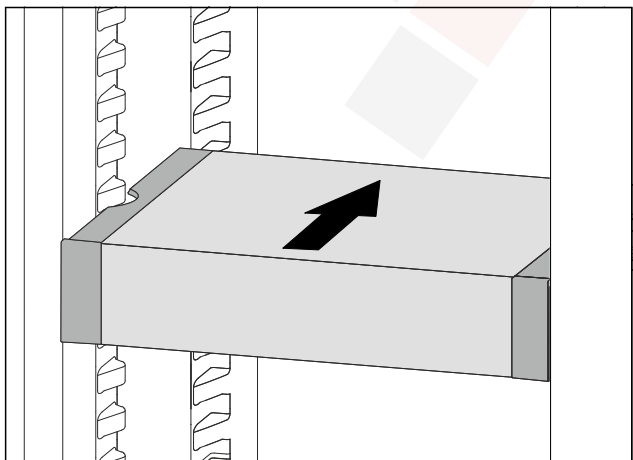


Fig. 56

- ▶ Előrefelé emelje meg a VarioSafe fiókot.
- ▶ Tolja be hátrafelé a VarioSafe fiókot.
- ▶ Engedje le a VarioSafe fiókot.
- ▷ A VarioSafe elöl hallhatóan bekattan.
- ▷ A VarioSafe be van helyezve.

## 8.4.2 A VarioSafe áthelyezése

A hűtőrészben a VarioSafe fiókot egyetlen egészként helyezheti át.

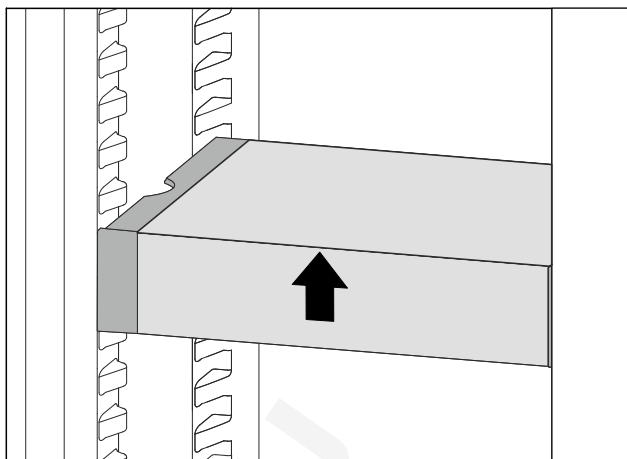


Fig. 57

- ▶ Elöl emelje meg a VarioSafe fiókot.

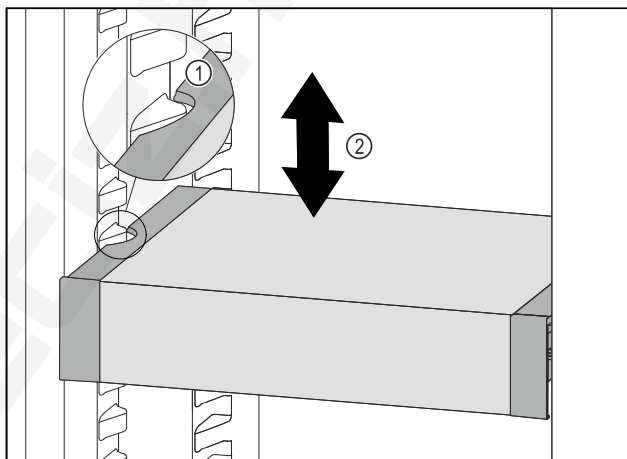


Fig. 58

- ▶ Húzza előrefelé a VarioSafe fiókot annyira, hogy a VarioSafe oldalsó kivágásai a hűtőrészben a tartóborda magasságában legyenek. Fig. 58 (1)
- ▶ A hűtőrészben a VarioSafe fiókot mozgassa felfelé vagy lefelé a kívánt magasság eléréséig. Fig. 58 (2)

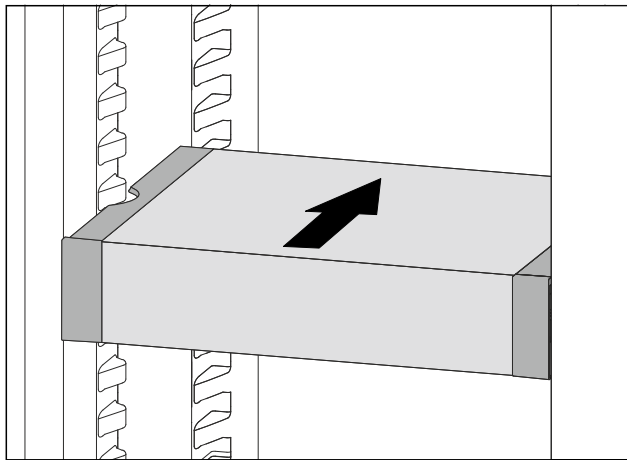


Fig. 59

- ▶ Elöl emelje meg a VarioSafe fiókot.
- ▶ Tolja be hátrafelé a VarioSafe fiókot.
- ▷ A VarioSafe elöl hallhatóan bekattan.
- ▷ A VarioSafe magasságának beállítása megtörtént.

## 8.4.3 A VarioSafe-fiók áthelyezése

A VarioSafe-fiókot két különböző magasságban lehet behelyezni. Ha a VarioSafe-fiókban magasabb élelmiszereket kíván tárolni, akkor a VarioSafe-fiókot az alsó bordán tolja be. Ha a VarioSafe-fiókban alacsonyabb élelmiszereket kíván tárolni, akkor a VarioSafe-fiókot a felső bordán tolja be.

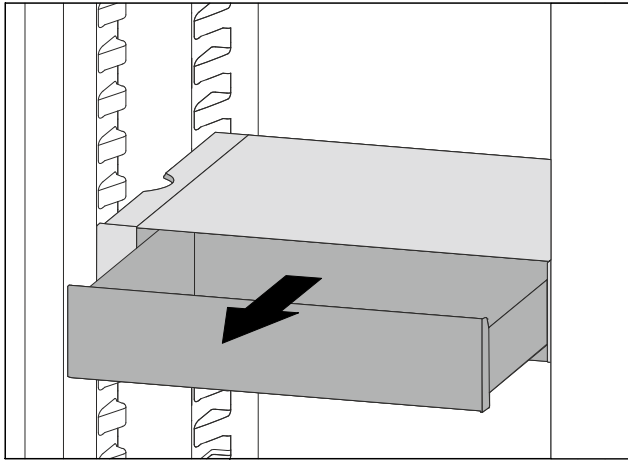


Fig. 60

- ▶ Ütközésig húzza ki a VarioSafe-fiókot.
- ▶ Emelje meg elől a VarioSafe-fiókot.
- ▶ Előrefelé vegye ki a VarioSafe-fiókot.

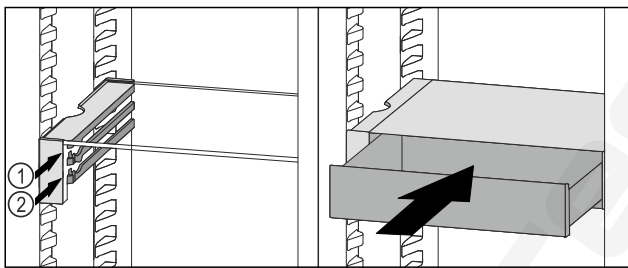


Fig. 61

- ▶ Emelje meg elől a VarioSafe-fiókot.
- ▶ A VarioSafe-fiókot az ütközők mögött helyezze a kívánt bordára a Fig. 61 (1) vagy Fig. 61 (2) szerint.
- ▷ A VarioSafe-fiók magasságának megváltoztatása megtörtént.

## 8.4.4 A VarioSafe kivétele

A VarioSafe egyetlen egész elemként vehető ki.

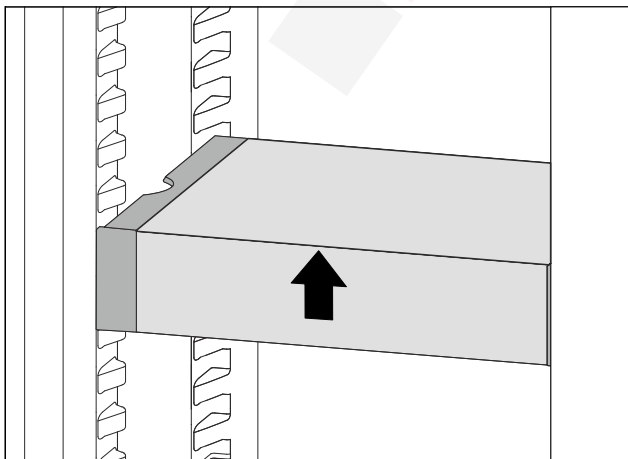


Fig. 62

- ▶ Elöl emelje meg a VarioSafe fiókot.

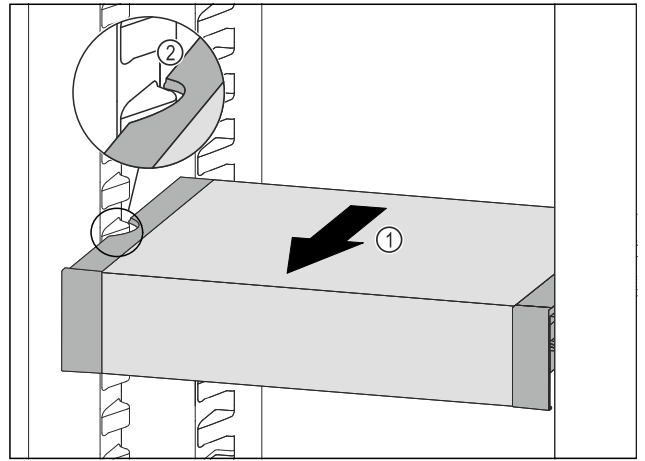


Fig. 63

- ▶ Húzza előrefelé a VarioSafe fiókot annyira Fig. 63 (1), hogy a VarioSafe oldalsó kivágásai a hűtőrészben a tartóborða magasságában legyenek. Fig. 63 (2)

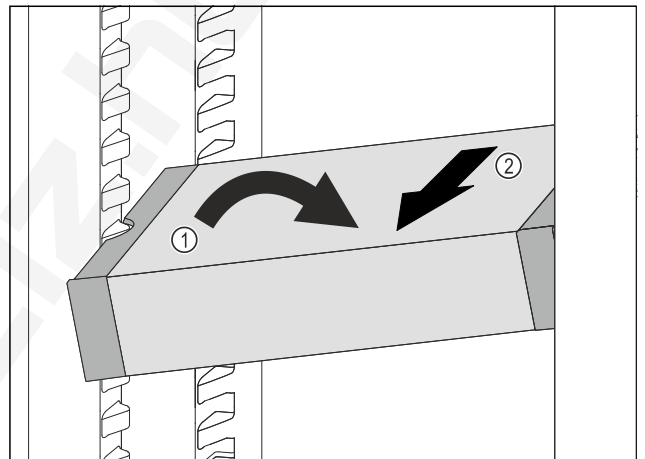


Fig. 64

- ▶ Állítsa ferde helyzetbe a VarioSafe-fiókot a hűtőrészben. Fig. 64 (1)
- ▶ Előrefelé vegye ki a VarioSafe-fiókot. Fig. 64 (2)
- ▷ A VarioSafe kivétele befejeződött.

## 8.4.5 A VarioSafe szétszerelése

A VarioSafe fiókot szét lehet szedni egyes darabjaira, ha a VarioSafe fiókot szeretné megtisztítani vagy pótalkatrészeket szeretne be- vagy kiszerelni.

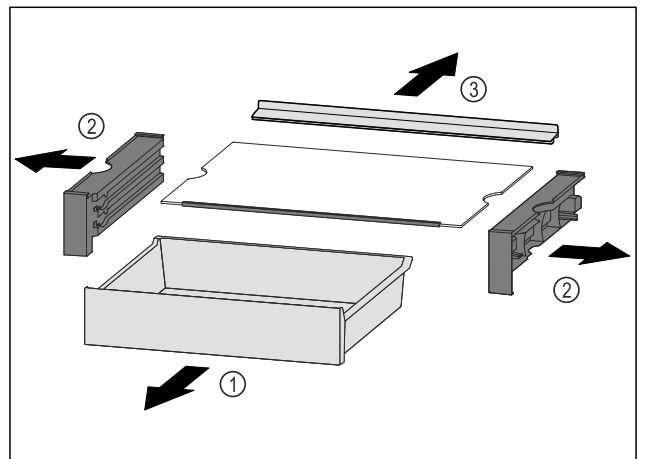


Fig. 65

- ▶ Vegye ki egészben a VarioSafe-fiókot. (lásd 8.4.4 A VarioSafe kivétele)
- ▶ A VarioSafe fiókot az ábra szerint szerelje szét.

## 8.5 Fiókok

A fiókok tisztításhoz kivehetők.

A fiók kivétele és behelyezése a kihúzórendszerrel függően eltérő lehet. Készüléke különböző kihúzórendszerekkel rendelkezhet.

### Megjegyzés

Az energiafogyasztás nő, a hűtési teljesítmény pedig csökken, ha a szellőztetés nem elegendő.

► Mindig hagyja szabadon a hátsó fal belsején a ventilátor szellőzőrését!

### 8.5.1 Fiók a készülék alján vagy az üveglapon

A fiók közvetlenül a készülék alján vagy egy üveglapon fut. Nincsenek sínek.

#### A fiók kivétele

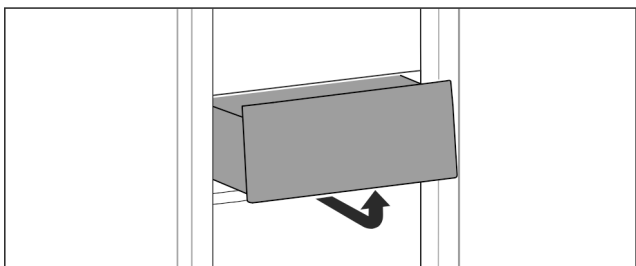


Fig. 66

► Vegye ki a fiókot az ábrán látható módon.

#### A fiók behelyezése

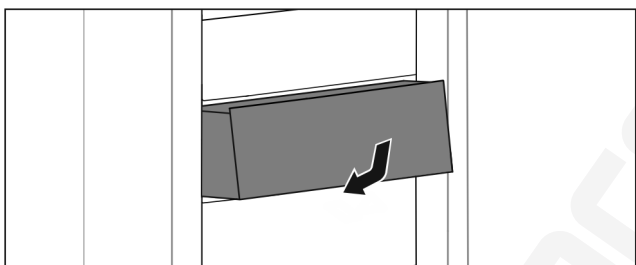


Fig. 67

► Helyezze be a fiókot az ábrán látható módon.

### 8.5.2 Csúszósínes fiók

#### A fiók kivétele

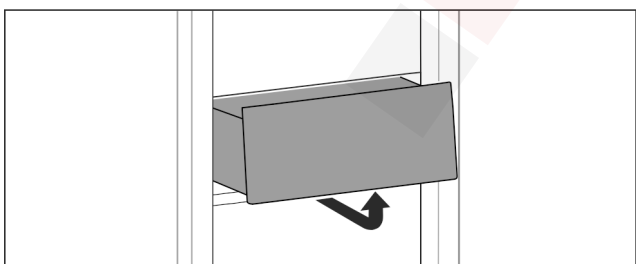


Fig. 68

► Vegye ki a fiókot az ábrán látható módon.

#### A fiók behelyezése

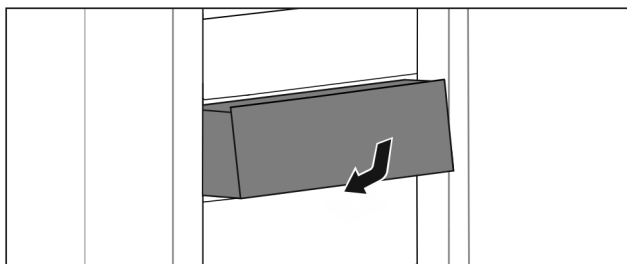


Fig. 69

► Helyezze be a fiókot az ábrán látható módon.

### 8.5.3 Teleszkópsínes fiók

A fiók kihúzható síneken (teleszkópsíneken) mozog. Vannak teljesen kihúzható és részben kihúzható teleszkópsínek. A teljesen kihúzható fiókokat teljesen ki lehet húzni a készülékből. A részben kihúzható fiókokat nem lehet teljesen kihúzni a készülékből. A készülék típusától függ, hogy milyen rendszer található az Ön készülékében.

#### Részben kihúzható hűtőréz

#### A fiók kivétele

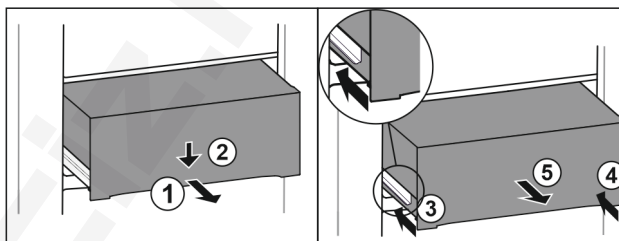


Fig. 70

- Húzza ki félig a fiókot. Fig. 70 (1)
- Nyomja le a fiók elülső oldalát. Fig. 70 (2)
- Tolja be a bal oldali sínt körülbelül 2 cm mértékben. Fig. 70 (3)
- Tolja be a jobb oldali sínt körülbelül 2 cm mértékben. Fig. 70 (4)
- Vegye ki a fiókot előrefelé. Fig. 70 (5)

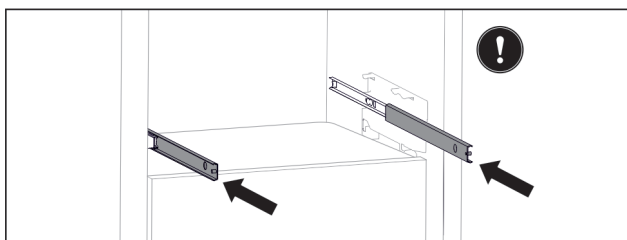


Fig. 71

Ha a fiók kivétele után a sínek még nincsenek teljesen betolva:

- Tolja be teljesen a síneket.

#### A fiók behelyezése

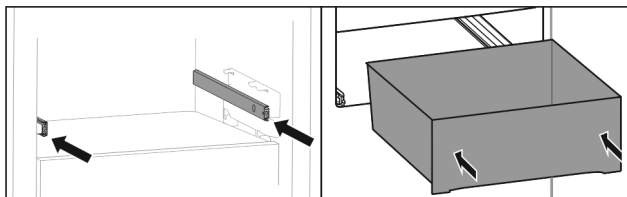


Fig. 72

- Tolja be a síneket.
- Helyezze a sínekre a fiókot.
- Tolja be a fiókot hátrafelé.

## 8.6 Az EasyFresh fedele

A rekeszfedél a tisztításhoz kivethető.

### 8.6.1 A rekeszfedél kivétele

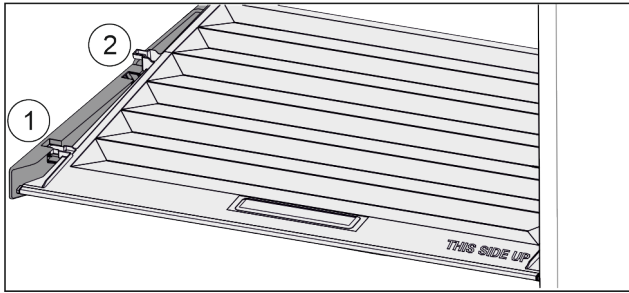


Fig. 73

Ha a fiókok ki vannak véve:

- ▶ Húzza előre Fig. 73 (1) a fedelet a tartóelemek nyílásáig.
- ▶ Emelje meg hátul alulról, és felfelé vegye ki Fig. 73 (2).

### 8.6.2 A rekeszfedél behelyezése

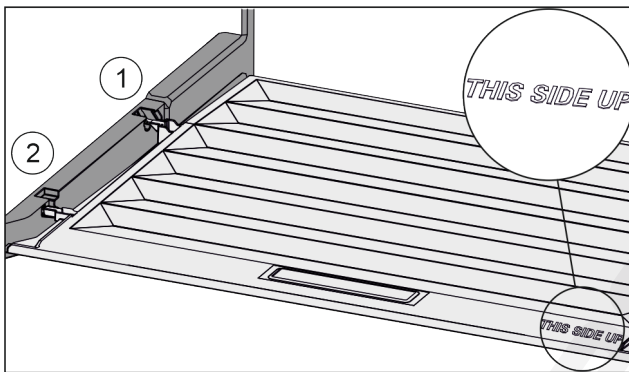


Fig. 74

Ha a THIS SIDE UP felirat felfelé néz:

- ▶ Vezesse be a fedél bordáit a hátsó tartó Fig. 74 (1) nyílása fölé, elől pedig pattintsa be azokat a tartóba Fig. 74 (2).
- ▶ Helyezze a fedelet a kívánt helyzetbe (lásd 8.7 A páratartalom szabályozása).

## 8.7 A páratartalom szabályozása

A fiókban lévő páratartalom a fiók fedelének állításával szabályozható.

A rekeszfedél közvetlenül a fiókon található, és tárolólappal vagy további fiókokkal lefedhető.

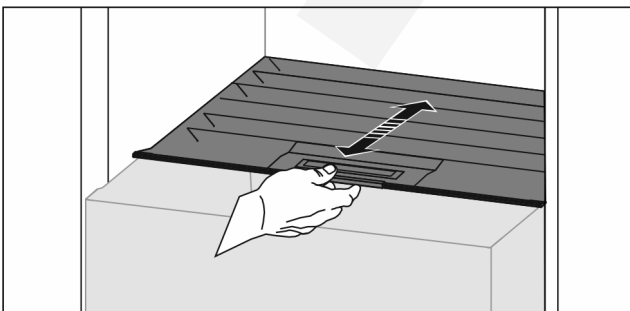


Fig. 75

### Alacsony páratartalom

- ▶ Nyissa ki a fiókot.
- ▶ Húzza előre a rekeszfedelelet.
- ▷ Zárt fiók esetén: hézag a fedél és a fiók között.
- ▷ A rekeszben lévő levegő páratartalma csökken.

### Magas páratartalom

- ▶ Nyissa ki a fiókot.

- ▶ Tolja hátra a rekeszfedelelet.
- ▷ Zárt fiók esetén: a fedél a fiókot szorosan lezárja.
- ▷ A rekeszben lévő levegő páratartalma növekszik. Ha a rekeszben túl sok a nedvesség:
  - ▶ Válassza az „alacsony nedvességtartalom” beállítást.
- vagy-
- ▶ Távolítsa el a nedvességet egy törlőronggyal.

## 8.8 Kihúzható polc palacktartó kosárral\*

A kihúzható polcon a kivethető palacktartó kosarak rengeteg helyet kínálnak a palackok tárolásához. Ha kiveszi a palacktartó kosarakat, akkor a kihúzható polcra befér egy italos rekesz.

### 8.8.1 A palacktartó kosár használata

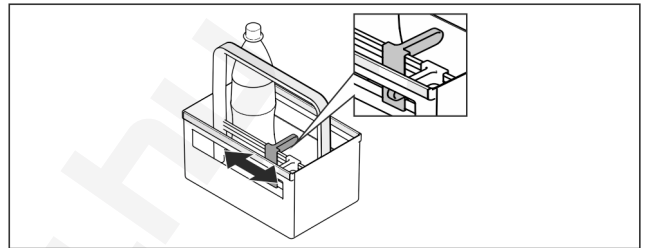


Fig. 76

- ▶ Tolja a palacktartót a palackokra.
- ▷ A palackok nem borulnak fel.

### 8.8.2 A kihúzható polc szétszerelése

A kihúzható polc kihúzószínekkel ellátott üveglapra van felszerelve.

A kihúzható polc a tisztításhoz szétszerelhető.

#### A kihúzható polc kivétele

- ▶ Vegye ki a palacktartó kosarakat.

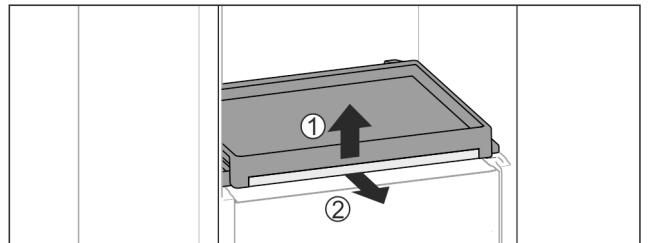


Fig. 77

- ▶ Vegye ki a kihúzható polcot az üveglappal együtt: Emelje meg kissé elől az üveglapot Fig. 77 (1), és előrefelé húzza ki Fig. 77 (2).



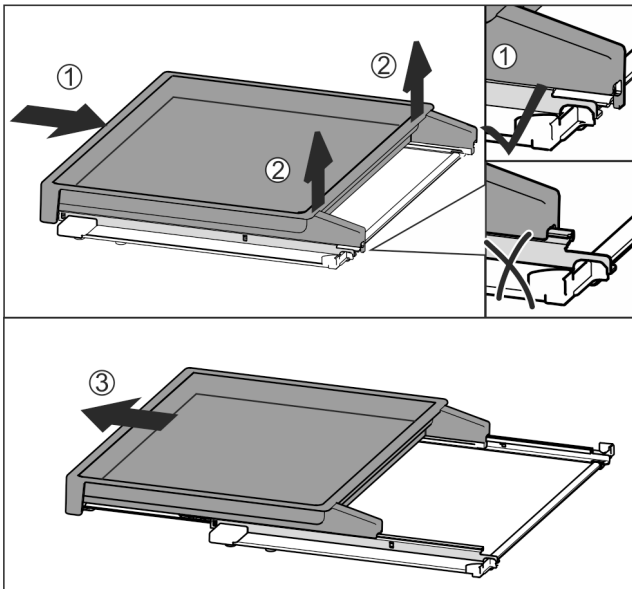


Fig. 78

- ▶ Tolja be teljesen a kihúzható polcot Fig. 78 (1).
- ▶ Lazítsa meg a reteszelést a hátsó oldalon Fig. 78 (2).
- ▶ Vegye ki előre felé a kivehető polcot Fig. 78 (3).

### A kihúzható polc behelyezése

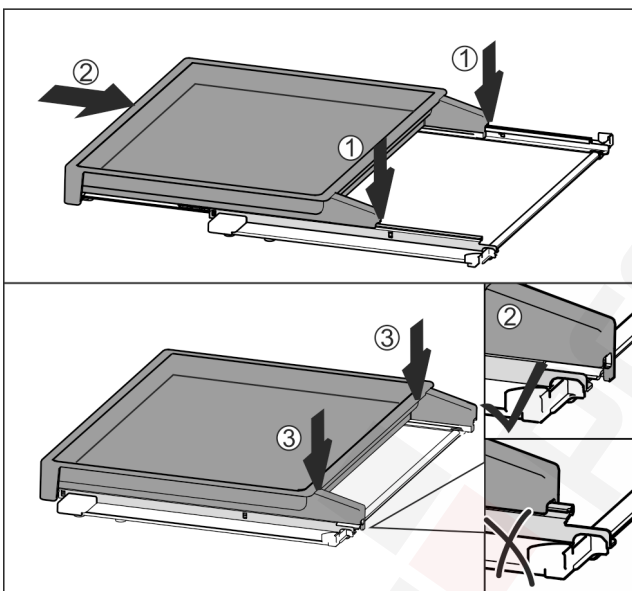


Fig. 79

- ▶ Helyezze középre a sínekre Fig. 79 (1).
- ▶ Tolja be teljesen a kihúzható polcot Fig. 79 (2).
- ▶ Nyomja meg a hátsó oldalt, amíg hallhatóan be nem pattan Fig. 79 (3).
- ▶ Helyezze be a kihúzható polcot az üveglappal együtt. Tolja be hátrafelé.

## 8.9 Palacktartó

### 8.9.1 A palacktartó használata

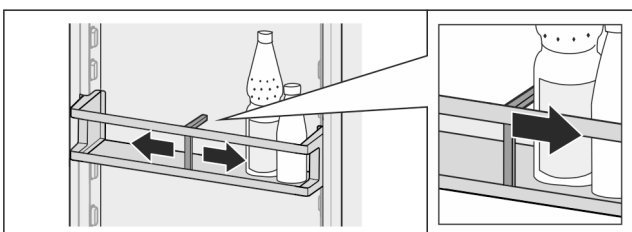


Fig. 80

- ▶ Tolja a palacktartót a palackokra.
- ▷ A palackok nem borulnak fel.

### 8.9.2 A palacktartó kivétele

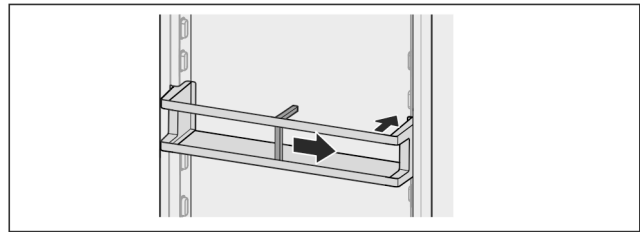


Fig. 81

- ▶ Tolja a palacktartót teljesen jobbra a szélíg.
- ▶ Vegye ki hátrafelé.

## 9 Karbantartás

### 9.1 FreshAir aktív szén-szűrő

A FreshAir aktív szén-szűrő a ventilátor fölötti rekeszben található.

Ez biztosítja az optimális levegőminőséget.

- Az aktív szén-szűrőt 6 havonta cserélje ki. Ha aktív az emlékeztető, a kijelzőn megjelenő üzenet szólít fel a cserére.
- Az aktív szén-szűrő a háztartási hulladékkal együtt ártalmatlanítható.

#### Megjegyzés

A FreshAir aktív szén-szűrő a Liebherr-Hausgeräte üzletében szerezhető be a [home.liebherr.com/shop/de/deu/zubehor.html](http://home.liebherr.com/shop/de/deu/zubehor.html) internetcímen.

#### 9.1.1 A FreshAir aktív szén-szűrő kivétele

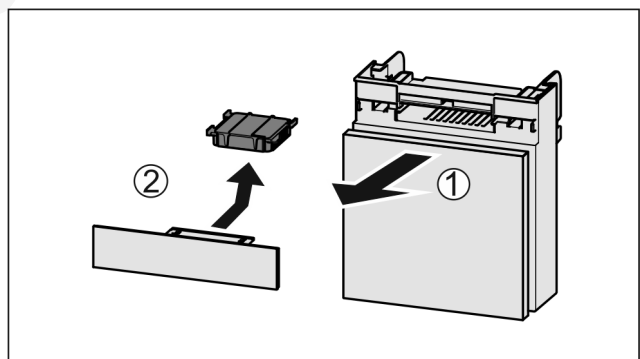


Fig. 82

- ▶ Húzza ki Fig. 82 (1) előre felé a rekeszt.
- ▶ Vegye ki az aktív szén-szűrőt Fig. 82 (2).

#### 9.1.2 A FreshAir aktív szén-szűrő behelyezése

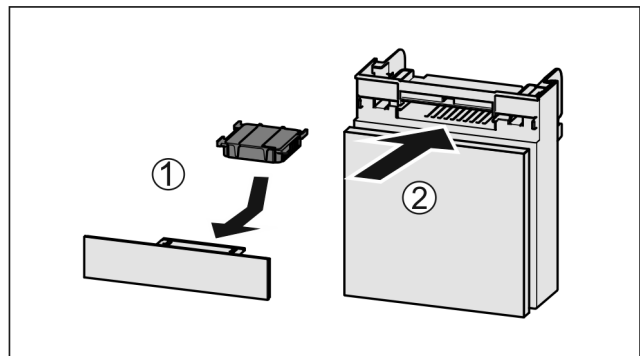


Fig. 83

- ▶ Helyezze be Fig. 83 (1) az aktív-szén-szűrőt az ábrán látható módon.
- ▷ Az aktív-szén-szűrő bepattan.  
Ha az aktív-szén-szűrő lefelé mutat:
- ▶ Tolja be Fig. 83 (2) a rekeszt.
- ▷ Az aktív-szén-szűrő ezzel használatra kész.

## 9.2 Kihúzórendszerek szétszerelése / összeszerelése

### 9.2.1 A szétszerelésre vonatkozó tudnivalók

Egyes kihúzórendszerek tisztításhoz szétszerelhetők. Készüléke különféle kihúzórendszerekkel rendelkezhet.

A következő kihúzórendszerek szétszerelhetők vagy nem szerelhetők szét:

Kihúzórendszer	szétszerelhető / nem szerelhető szét
Fiók a készülék alján vagy az üveglapon	nem szerelhető szét
Csúszósínes fiók	nem szerelhető szét
Részben kihúzható hűtőrész	nem szerelhető szét
Kihúzható polc palacktartó kosárral*	szétszerelhető (lásd 9.2.2 Kihúzható polc palacktartó kosárral*) *

### 9.2.2 Kihúzható polc palacktartó kosárral\*

#### A kihúzható rendszer szétszerelése

Győződjön meg arról, hogy a következő előfeltételek teljesülnek:

- A palacktartó kosarat eltávolították. (lásd 8.8 Kihúzható polc palacktartó kosárral\*)
- Az üveglapot eltávolították.

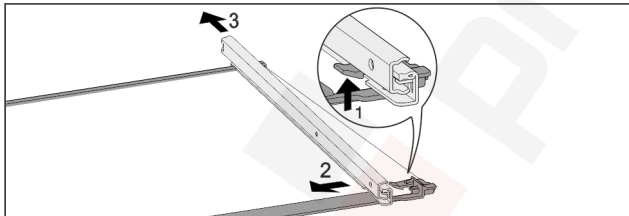


Fig. 84 Üveglap sínekkal

- ▶ Nyomja felfelé az elülső akasztókampót. Fig. 84 (1)
- ▶ Tolja ki oldalra Fig. 84 (2) és hátra Fig. 84 (3) a kihúzásint.

#### Kihúzórendszer felszerelése

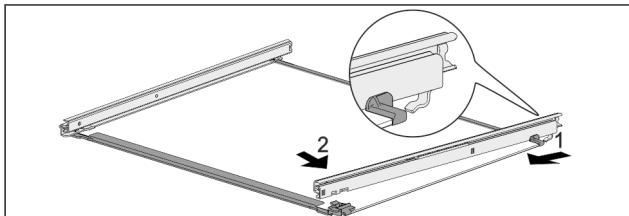


Fig. 85 Üveglap sínekkal

- ▶ Akassza be hátul a sint. Fig. 85 (1)
- ▶ Elöl pattintsa be a sint. Fig. 85 (2)

## 9.3 A készülék leolvasztása



### FIGYELMEZTETÉS

A készülék szakszerűtlen olvasztása! Sérülés és rongálódás veszélye.

- ▶ A leolvasztási folyamat felgyorsítására ne használjon a gyártó által ajánlottaktól eltérő mechanikus berendezést vagy egyéb eszközt.
- ▶ Ne használjon elektromos fűtő- vagy gőzsugaras tisztító-készülékeket, nyílt lángot vagy leolvasztó sprayt.
- ▶ Ne szedje le a jeget éles tárgyakkal.

A leolvasztás automatikusan zajlik. Az olvadákvíz a lefolyónyíláson keresztül távozik, és gőzzé alakul.

A hátlapon lévő vízcseppek vagy akár vékony dér- vagy jégréteg a működésből következnek, és nem utalnak rendelkezésre. Ezeket nem kell eltávolítani.

A készülék energiafogyasztásra optimalizált szabályozása miatt időnként dér- vagy jégréteg is képződhet.

- ▶ Rendszeresen tisztítsa ki a lefolyónyílást (lásd 9.4 Berendezés tisztítása).

## 9.4 Berendezés tisztítása

### 9.4.1 Előkészületek



### FIGYELMEZTETÉS

Áramütést szenvedhet!

- ▶ Húzza ki a hűtőkészülék csatlakozóját vagy szakítsa meg az áramellátást.



### FIGYELMEZTETÉS

Tűzveszély

- ▶ A hűtőkör ne sérüljön.

- ▶ Ürítse ki a berendezést.
- ▶ Húzza ki a hálózati csatlakozódugót.
- vagy-
- ▶ Aktiválja a CleaningMode működését.

### 9.4.2 A ház tisztítása

#### FIGYELEM

Szakszerűtlen tisztítás!

A készülék károsodhat.

- ▶ Kizárólag puha tisztítókendőt és semleges pH-értékű általános tisztítószer használjon.
- ▶ Ne használjon súroló vagy dörzsölő szivacsot, illetve acélgyapjút.
- ▶ Ne használjon éles, súroló, homok-, klorid- vagy savtartalmú tisztítószer.



### FIGYELMEZTETÉS

A forró gőz sérülést és rongálódást okoz!

A forró gőz égési sérüléseket okozhat és károsíthatja a felületeket.

- ▶ Ne használjon gőzsugaras tisztítóberendezést!

- ▶ Törölje le a házat puha és tiszta ronggyal. Erős szennyeződés esetén használjon langyos vizet és semleges tisztítószer. Az üvegfelületek emellett ablaktisztító szerrel tisztíthatók.

## 9.4.3 A beltér tisztítása

### FIGYELEM

Szakszerűtlen tisztítás!

A készülék károsodhat.

- ▶ Kizárólag puha tisztítókendőt és semleges pH-értékű általános tisztítószert használjon.
- ▶ Ne használjon súroló vagy dörzsölő szivacsot, illetve acélgyapjút.
- ▶ Ne használjon éles, súroló, homok-, klorid- vagy savtartalmú tisztítószert.

- ▶ Műanyag felületek: tisztítsa meg kézzel, puha és tiszta ronggyal, langyos vízzel és némi mosogatószerrel.
- ▶ Fém felületek: tisztítsa meg kézzel, puha és tiszta ronggyal, langyos vízzel és némi mosogatószerrel.
- ▶ Lefolyónyílás: távolítsa el a lerakódásokat egy vékony eszközzel, pl. fülpiszkálóval.

## 9.4.4 A felszerelések tisztítása

### FIGYELEM

Szakszerűtlen tisztítás!

A készülék károsodhat.

- ▶ Kizárólag puha tisztítókendőt és semleges pH-értékű általános tisztítószert használjon.
- ▶ Ne használjon súroló vagy dörzsölő szivacsot, illetve acélgyapjút.
- ▶ Ne használjon éles, súroló, homok-, klorid- vagy savtartalmú tisztítószert.

**Tisztítás puha, tiszta kendővel, langyos vízzel és kevés mosogatószerrel:**

- Ajtópolc
- Tárolólap
- Osztható tárolólap\*
- VarioSafe\*
- Palacktartó kosár és kihúzható polc\*
- Az EasyFresh fedele
- Fiók

**Tisztítás nedves kendővel:**

- Teleszkópsínek
- Kérjük, vegye figyelembe: A futópályákban lévő zsír kenésre szolgál és tilos eltávolítani!

**Tisztítás mosogatógépben 60 °C-ig:**

- Palacktartó
- Osztható tárolólap tartóeleme\*
- ▶ Szerelje le a felszereléseket: lásd az adott fejezetet.
- ▶ Tisztítsa meg a felszereléseket.

## 9.4.5 A tisztítás után

- ▶ Törölje szárazra a berendezést és a felszerelés részeit.
  - ▶ Csatlakoztassa a készüléket a hálózathoz, és kapcsolja be.
- Ha a hőmérséklet már eléggé alacsony:.
- ▶ Helyezze be az élelmiszert.
  - ▶ Végezzen rendszeresen tisztítást.

# 10 Vevőinformációk

## 10.1 Műszaki adatok

Hőmérséklet-tartomány	
Hűtés	2 °C és 9 °C között

A felszereltség maximális terhelhetősége			
Felszereltség	A készülék szélessége 550 mm (lásd: szerelési útmutató, a készülék méretei)	A készülék szélessége 600 mm (lásd: szerelési útmutató, a készülék méretei)	A készülék szélessége 700 mm (lásd: szerelési útmutató, a készülék méretei)
Kihúzható rács*	20 kg*	20 kg*	20 kg*

## 10.2 Működés közbeni zajok

A készülék működés közben különböző zajokat hallat.

- **Alacsony hűtőteljesítménynél** a készülék energiatakarékosan, de hosszabb ideig működik. Ebben az esetben **halkabb**.
- **Nagyobb hűtőteljesítménynél** az élelmiszerek gyorsabban lehűlnek. Ebben az esetben **hangosabb**.

Példák:

- aktivált funkciók (lásd 7.2 A készülék funkciói)
- működő ventilátor
- frissen behelyezett élelmiszer
- magas környezeti hőmérséklet
- hosszú ideig nyitva hagyott ajtó

Zaj	Lehetséges ok	A zaj típusa
Bugyborékoló vagy csepegő hang	A hűtőközeg áramlása a hűtő körfolyamatban.	normál működési zaj
Sziszegő és sístergő hang	A hűtőközeg befecskendezése a hűtő körfolyamatba.	normál működési zaj
Morgó hang	A készülék hűt. A zaj erőssége a hűtőteljesítménytől függ.	normál működési zaj
Zúgó hangok	A becsapódásgátlóval ellátott ajtó nyitása és zárása.	normál működési zaj
Surrogás és zúgás	A ventilátor működik.	normál üzemi zaj
Kattanás	A működtető elemek be- és kikapcsolására kerül sor.	normál kapcsolási zaj
Kattogó vagy döngicsélő hang	A szelepek vagy a csappantyúk aktívak.	normál kapcsolási zaj

Zaj	Lehetséges ok	A zaj típusa	Megszüntetés
Vibráció	Nem megfelelő felállítás	Hibát jelző zajok	A készüléket szintezze ki az állítható lábakkal.

Zaj	Lehetséges okok	A zaj típusa	Megszüntetés
Zörgés	Felszereltség, a készülék belsejében lévő termékek	Hibát jelző zajok	Rögzítse a felszereltség részeit. Hagyjon távolságot a termékek között.

## 10.3 Műszaki üzemzavar

A készülék tervezése és gyártása során arra törekedtünk, hogy üzembiztos legyen a működése, és hosszú legyen az élettartama. Amennyiben működés közben mégis meghibásodás lépne fel, akkor ellenőrizze, hogy az üzemzavar nem kezelési hibára vezethető-e vissza. Ilyen esetben a garanciális időn belül is kénytelenek vagyunk a felmerülő költségeket Önnek felszámítani.

Az alábbi üzemzavarokat saját maga is elháríthatja.

### 10.3.1 A készülék működése

Hiba	Ok	Elhárítás
<b>A készülék nem működik.</b>	→ A készülék nincs bekapcsolva.	▶ Kapcsolja be a készüléket.
	→ A hálózati csatlakozódugót nem megfelelően helyezte a csatlakozóaljzatba.	▶ Ellenőrizze a hálózati csatlakozódugót.
	→ A csatlakozóaljzat biztosítóka nincs rendben.	▶ Ellenőrizze a biztosítékot.
	→ Áramszünet	▶ Tartsa a készüléket lezárva. ▶ Óvja az élelmiszereket: Hosszabb áramszünet esetén helyezzen jégakkukat az élelmiszer tetejére, vagy használjon hordozható fagyasztóládát. ▶ A kiolvadt élelmiszert ne fagyassza le újra.
	→ A készülék csatlakozódugója nincs rendesen bedugva a készülékbe.	▶ Ellenőrizze a készülék csatlakozódugóját.
<b>Nem elég alacsony a hőmérséklet.</b>	→ A készülék ajtaját nem csukta be megfelelően.	▶ Csukja be a készülék ajtaját.
	→ A be- és kiszellőzés nem elegendő.	▶ Tegye szabaddá és tisztítsa meg a szellőzőrácsot.
	→ A környezeti hőmérséklet túl magas.	▶ Problémamegoldás: (lásd 1.4 A berendezés alkalmazási területe).
	→ A készüléket túl gyakran nyitotta ki, vagy túl hosszú ideig tartotta nyitva.	▶ Várja meg, hogy ismét beáll-e magától a kívánt hőmérséklet. Ha nem, forduljon a vevőszolgálathoz. (lásd 10.4 Vevőszolgálat)
	→ Rosszul állította be a hőmérsékletet.	▶ Állítsa hidegebbre a hőmérsékletet, és 24 óra után ellenőrizze.
	→ A készülék túl közel van egy hőforráshoz (tűzhely, fűtőtest stb.).	▶ Változtassa meg a készülék vagy a hőforrás felállítási helyét.
<b>Az ajtótomítás hibás, vagy más okok miatt kell kicserélni.</b>	→ Az ajtótomítás cserélhető. Ehhez nem kell semmilyen további segédszerszám.	▶ Forduljon a vevőszolgálathoz. (lásd 10.4 Vevőszolgálat)
<b>A készülék eljegesedett, vagy lecsapódik benne a víz.</b>	→ Az ajtótomítás kicsúszhatott a horonyból.	▶ Vizsgálja meg, hogy az ajtótomítás megfelelően illeszkedik-e a horonyba.
<b>A készülék külső felülete meleg*.</b>	→ A hűtőkörben felszabadult hő a berendezés a kondenzvíz elpárolgotatására használja.	▶ Ez normális jelenség.

### 10.3.2 Felszereltség

Hiba	Ok	Elhárítás
<b>A belső világítás nem világít.</b>	→ A készülék nincs bekapcsolva.	▶ Kapcsolja be a készüléket.
	→ Az ajtó 15 percnél hosszabb ideig volt nyitva.	▶ Ha az ajtó nyitva van, a belső világítás kb. 15 perc elteltével automatikusan kikapcsol.

Hiba	Ok	Elhárítás
	→ Meghibásodott a LED világítás, vagy sérült a borítás.	▶ Forduljon a vevőszolgálathoz. (lásd 10.4 Vevőszolgálat)

## 10.4 Vevőszolgálat

Először vizsgálja meg, hogy a hibát önállóan el tudja-e hárítani (lásd 10 Vevőinformációk). Ha nem, akkor forduljon a vevőszolgálathoz.

A címet a mellékelt „Liebherr szerviz” füzetben, vagy a [home.liebherr.com/service](http://home.liebherr.com/service) weboldalon találja.



### FIGYELMEZTETÉS

Szakszerűtlen javítás!  
Sérülések.

- ▶ A berendezésen és a hálózati csatlakozóvezetéken a nem kifejezetten megemlített javításokat és beavatkozásokat (lásd 9 Karbantartás), csak a vevőszolgálat végezheti el.
- ▶ Ha megsérül a hálózati csatlakozóvezeték, csak a gyártóval, annak ügyfélszolgálatával vagy hozzájuk hasonló képesítéssel rendelkező szakemberrel cseréltesse le.
- ▶ A védőérintkezős csatlakozódugóval rendelkező készülékeken a cserét maga az ügyfél is elvégezheti.

### 10.4.1 Kapcsolatfelvétel a vevőszolgálattal

Győződjön meg arról, hogy a készülékre vonatkozó alábbi információk elő vannak készítve:

- A berendezés megnevezése (típus és jelölés)
- Szerviz szám (szerviz)
- Sorozatszám (S sz.)
- ▶ Nyissa meg a készülékinformációkat a kijelzőn. (lásd Információ)
- vagy-
- ▶ Nézze meg a készülékinformációkat a típustáblán. (lásd 10.5 Típustábla)
- ▶ Jegyezze fel azokat.
- ▶ Értesítse a vevőszolgálatot: Közzölje a hibát és a készülékre vonatkozó információkat.
- ▷ Így gyorsan és célirányosan tudjuk elvégezni a szervizelést.
- ▶ Kövesse a vevőszolgálat további útmutatásait.

## 10.5 Típustábla

A típustábla a fiókok mögött található, a készülék belső oldalán.

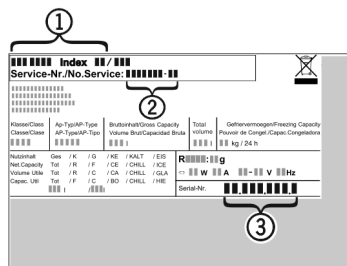


Fig. 86

- (1) Készülék megnevezése (3) Sorozatsz.  
(2) Szerviz sz.

- ▶ Olvassa le az információkat az adattábláról.

## 11 Üzemen kívül helyezés

- ▶ Ürítse ki a berendezést.
- ▶ Kapcsolja ki a készüléket. (lásd Készülék kikapcsolása)
- ▶ Húzza ki a hálózati csatlakozódugót.
- ▶ Húzza ki szükség szerint a készülék csatlakozódugóját: Húzza ki, és ezzel egyidejűleg mozgassa balról jobbra.
- ▶ Tisztítsa meg a készüléket. (lásd 9.4 Berendezés tisztítása)
- ▶ Hagyja nyitva az ajtót, hogy ne keletkezzenek rossz szagok.

## 12 Hulladékkezelés

### 12.1 A készülék előkészítése hulladékként való kezelésre



Li-Ion

A Liebherr néhány készülékbe akkumulátorokat helyez. Az EU-ban a törvényhozók környezetvédelmi okokból arra kötelezik a végfelhasználókat, hogy a használt készülékek hulladékként való kezelése előtt távolítsák el ezeket az elemeket. Amennyiben az Ön készüléke tartalmaz elemet, úgy a készüléken erre vonatkozó jelölés található.

Lámpák Amennyiben a lámpákat egyedül, károsítás nélkül ki tudja venni, úgy ezeket is szerelje ki a hulladékként való kezelés előtt.

- ▶ Helyezze üzemen kívül a készüléket.
- ▶ Elemekkel rendelkező készülék: vegye ki az elemeket. A leírást lásd a **Karbantartás** fejezetben.
- ▶ Ha lehetséges: károsítás nélkül szerelje ki a lámpákat.

### 12.2 A készülék hulladékként történő kezelése környezetbarát módon



A készülék még sok értékes anyagot tartalmaz, és a vegyes háztartási hulladéktól elkülönítetten kell kezelni.



Li-Ion



Li-Ion

Az elemeket a használt készülékből kivéve kezelje hulladékként. Ehhez az elemek díjtalanul leadhatók az üzletben, valamint az újrahasznosító telepeken és hulladékudvarokban.

Lámpák

A kiszertelt lámpákat megfelelő gyűjtőhelyeken adhatja le.

Németországban: A készülék a helyi újrahasznosító telepeken és hulladékudvarokban díjtalanul leadható az 1. osztály gyűjtőkonténerébe. Ha olyan kereskedésben vásárol új hűtő- / fagyasztókészüléket, amelynek eladótere > 400 m<sup>2</sup>, akkor a kereskedő is díjtalanul átveszi régi készülékét.



## FIGYELMEZTETÉS

Kilépő hűtőközeg és olaj!

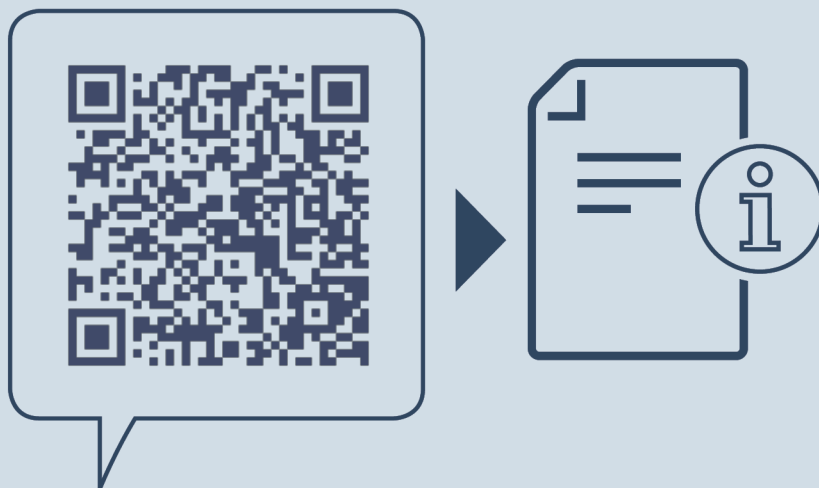
Tűz. A készülékben lévő hűtőközeg környezetbarát, de gyúlékony. A készülékben lévő olaj szintén gyúlékony. Ha kilép a hűtőközeg és az olaj, akkor kellően magas koncentráció mellett begyulladhat, ha külső hőforrással érintkezik.

- ▶ Ne sértse meg a hűtőkör és a kompresszor csővezetéseit.
- ▶ Károsítás nélkül szállítsa el a készüléket.
- ▶ Az elemeket, lámpákat és a készüléket a fenti előírások szerint kezelje hulladékként.









[home.liebherr.com/fridge-manuals](https://home.liebherr.com/fridge-manuals)

**HU** hűtőszekrény

preciz.hu

Kiadás dátuma: 20231214

**Cikkszám - index: 7083572-00**

Liebherr-Hausgeräte Marica EOOD  
Bezirk Plovdiv  
4202 Radinovo  
Bulgarien