



Használati utasítás

Quality, Design and Innovation



home.liebherr.com/fridge-manuals










LIEBHERR

Tartalomjegyzék

1	A készülék áttekintése.....	3
1.1	A szállítmány tartalma.....	3
1.2	A készülék és a felszereltség áttekintése.....	3
1.3	A berendezés alkalmazási területe.....	3
1.4	Megfelelőségi nyilatkozat.....	3
1.5	A REACH-rendelet szerinti SVHC anyagok.....	4
1.6	EPREL adatbázis.....	4
2	Általános biztonsági utasítások.....	4
3	Üzembe helyezés.....	5
3	Telepítési feltételek.....	5
3.1	Helyiség.....	5
3.3	Több készülék telepítése.....	5
3.4	Elektromos csatlakozás.....	6
3.5	Felállítási méretek.....	6
3.5	Szellőzési követelmények.....	6
3.6	A készülék szállítása.....	6
3.7	A készülék kicsomagolása.....	7
3.8	Fali távtartók felszerelése.....	7
3.9	A készülék felállítása.....	7
3.10	A készülék beigazítása.....	7
3.11	A felállítás után.....	7
3.12	Csomagolóanyag kezelése hulladékként.....	7
3.13	Ajtó nyitási irányának cseréje.....	7
3.14	Készülék csatlakoztatása.....	10
3.15	A készülék bekapcsolása (első üzembe helyezés). 	11
4	Tárolás.....	11
4.1	A tárolásra vonatkozó utasítások.....	11
4.2	Fagyasztótér.....	11
4.3	Tárolási időtartamok.....	12
5	Takarékoskodás az energiával.....	12
6	Kezelés.....	12
6.1	Kezelő- és kijelzőelemek.....	12
6.1.2	Hőmérséklet-kijelző / állapotjelző.....	12
6.1.3	LED viselkedése.....	12
6.1.4	Hangjelzések.....	13
6.2	A kijelző működési módja.....	13
6.2.1	Navigáció az érintőgombbal és az ikonok magyarázata.....	13
6.2.2	Menük.....	13
6.3	A készülék funkciói.....	14
6.3.1	Tudnivalók a készülékfunkciókhoz.....	14
	A készülék be- és kikapcsolása.....	14
	Hőmérséklet.....	15
	SuperFrost.....	15
	SabbathMode.....	15
	Bevitel zárolása.....	16
	Leolvasztási ciklus indítása*.....	16
	Bemutató üzemmód.....	17
	Gyári beállítások visszaállítása.....	17
6.4	Üzenetek.....	17
6.4.1	Üzenetek elhárítása.....	17
7	Felszereltség.....	18
7.1	Fiókok.....	18
7.2	Üveglapok.....	18
7.3	VarioSpace.....	19

8	Karbantartás.....	19
8.1	Kihúzórendszerek szétszerelése / összeszerelése.....	19
8.2	A készülék leolvasztása.....	19
8.3	Berendezés tisztítása.....	19
9	Vevőinformációk.....	20
9.1	Műszaki adatok.....	20
9.2	Működés közbeni zajok.....	20
9.3	Műszaki üzemzavar.....	21
9.4	Vevőszolgálat.....	22
9.5	Típustábla.....	22
10	Üzemen kívül helyezés.....	22
11	Hulladékkezelés.....	23
11.1	A készülék előkészítése hulladékként való kezelésre.....	23
11.2	A készülék hulladékként történő kezelése környezetbarát módon.....	23

A gyártó folyamatosan dolgozik az egyes típusok és modellek továbbfejlesztésén. Kérjük megértését azért, hogy a formai, műszaki és a felszerelést illető változtatás jogát fenntartjuk.

Ikon	Magyarázat
	Olvassa el az útmutatót Olvassa át figyelmesen az útmutatóban foglalt tudnivalókat, hogy új készülékének összes előnyét megismerhesse.
	Teljes útmutató az interneten Az interneten szereplő részletes utasítások az útmutató külső borítóján található QR-kóddal vagy a home.liebherr.com/fridge-manuals címen a szolgáltatási szám megadásával érhetők el. A szervizszám a típustáblán olvasható:  Fig. Példaként szolgáló ábrázolás
	Ellenőrizze a készüléket Az összes alkatrészt ellenőrizze, hogy nem sérült-e meg szállítás közben. Ha panasa van, vegye fel a kapcsolatot a kereskedővel vagy az ügyfélszolgálatlal.
	Eltérések Ez az útmutató több típusra érvényes, ezért eltérések előfordulhatnak. Csillaggal (*) jelöltük meg azokat a bekezdéseket, amelyek csak bizonyos készülékekre érvényesek.
	Kezelési útmutatások és a kezelések eredményei A kezelési útmutatásokat ► jelöli. A kezelések eredményeit ▷ jelöli.
	Videók A készülékekről a Liebherr-Hausgeräte YouTube-csatornán érhetők el videófilmek.

Ez a használati útmutató a következőkre érvényes:

F..	10.. / 14..
FN..	14..

TG	14Ve04 / 14Vd04 / 14Vc04
TGN	14Ve04

Megjegyzés

Ha a készülék nevében N betű látható, akkor NoFrost készülékről van szó.*

1 A készülék áttekintése

1.1 A szállítmány tartalma

Az összes alkatrészt ellenőrizze, hogy nem sérült-e meg szállítás közben. Ha panasa van, vegye fel a kapcsolatot a kereskedővel vagy az ügyfélszolgálattal. (lásd 9.4 Vevőszolgálat)

A szállítmány a következőket tartalmazza:

- Alapberendezés
- Felszereltség (típustól függő)
- Szerelési segédanyag (típustól függő)
- „Quick Start Guide”
- Szerviz prospektus

1.2 A készülék és a felszereltség áttekintése

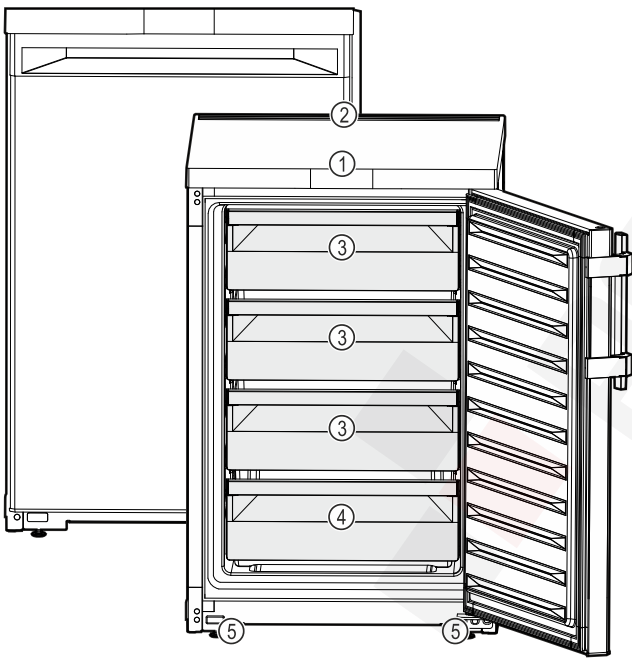


Fig. 1 Példaként szolgáló ábrázolás

- (1) Kezelőelemek, világítás (4) Típustábla
 (2) Szellőzőnyílás (5) Állítható lábak (elől)
 (3) VarioSpace

Megjegyzés

► A tartók, fiókcrekeszek és kosarak kiszállított állapotban az optimális energiahatékonyságnak megfelelően vannak elhelyezve. Ha módosítja az elemek elrendezését az adott betolási lehetőségeken belül, pl. máshová teszi a hűtő-rész polcait, az nincs semmilyen hatással az energiafogyasztásra.

1.3 A berendezés alkalmazási területe

Rendeltetésszerű használat

* típustól és felszereléstől függően, különböző

A készülék kizárólag élelmiszerek hűtésére alkalmas házi vagy háztartási környezetben. Ilyennek számít pl. a következő használat

- személyzeti konyhákban, reggelit szolgál-tató penziókban,
- vendégek számára vidéki nyaralókban, szállodákban és más szálláshelyeken,
- élelmiszerellátásnál és hasonló nagykereskedelmi szolgáltatásnál.

A készüléket nem beépített készülékként történő használatra tervezték.

Minden más alkalmazási mód tilos.

Előre látható hibás használat

Az alábbi alkalmazások kifejezetten tilosak:

- Gyógyszerek, vérplazma, laboratóriumi preparátumok vagy hasonló, a 2007/47/EK gyógyszertermékekkel kapcsolatos irányelv hatálya alá tartozó anyagok és termékek hűtése és tárolása
- Alkalmazás robbanásveszélyes területeken

A készülék helytelen használata a tárolt áru károsodását vagy romlását okozhatja.

Klímaosztályok

A készülék a klímaosztályok szerinti besorolásban a korlátozott környezeti hőmérséklet mellett használható. Az Ön készülékére vonatkozó klímaosztályt a típustáblán találja.

Megjegyzés

► A zavartalan üzemeltetés biztosításához tartsa be a megadott környezeti hőmérsékleteket.

Klímaosztály	az alábbi környezeti hőmérsékleteken:
SN	10 °C – 32 °C
N	16 °C – 32 °C
ST	16 °C – 38 °C
T	16 °C – 43 °C
SN-ST	10 °C – 38 °C
SN-T	10 °C – 43 °C

A készülék kifogástalan működését -15 °C-os legalacsonyabb környezeti hőmérsékletig garantáljuk.

1.4 Megfelelőségi nyilatkozat

A hűtőkör átesett a tömörségi vizsgálaton. A készülék megfelel a vonatkozó biztonsági előírásoknak, valamint a megfelelő irányelveknek.

Az EU megfeleléségi nyilatkozat teljes szövege a következő internetcímen érhető el: www.Liebherr.com

Általános biztonsági utasítások

1.5 A REACH-rendelet szerinti SVHC anyagok

A következő linken ellenőrizheti, hogy az Ön készüléke tartalmaz-e a REACH-rendelet szerinti SVHC anyagokat: home.liebherr.com/de/deu/de/liebherr-erleben/nachhaltigkeit/umwelt/scip/scip.html

1.6 EPREL adatbázis

2021. március 1-jétől az energiafogyasztási címkézéssel és a környezettudatos tervezéssel kapcsolatos információk az európai termékadatbázisban (EPREL) találhatóak. A termékadatbázis a következő címen érhető el: <https://eprel.ec.europa.eu/>. Az oldal megkéri, hogy adja meg modelljének jelölését. A modell jelölését a típustáblán találja.

2 Általános biztonsági utasítások

Őrizze meg gondosan ezt a használati utasítást, hogy bármikor kéznél legyen, ha szükség van rá.

Ha továbbadja a készüléket, adja tovább a használati utasítást is a készülék következő tulajdonosának.

A készülék szabályszerű és biztonságos használata érdekében olvassa végig alaposan ezt a használati utasítást, mielőtt használatba veszi a készüléket. Mindig tartsa be a benne foglalt útmutatásokat, biztonsági utasításokat és figyelmeztető megjegyzéseket. Ezek a tudnivalók fontosak a készülék biztonságos és kifogástalan telepítéséhez és üzemeltetéséhez.

A felhasználót fenyegető veszélyek:

- Ezt a készüléket gyerekek, csökkent fizikai, érzékelési és mentális képességű, valamint tapasztalattal és ismeretekkel nem rendelkező személyek csak felügyelet mellett használhatják, vagy ha oktatást kaptak a készülék biztonságos használatáról, és értik az ebből eredő veszélyeket. Gyerekeknek nem szabad a készülékkel játszani. A tisztítást és a felhasználói karbantartást ne végezzék gyerekek felügyelet nélkül. A 3 és 8 év közötti gyermekek végezhetnek be- és kirakodást a készüléknél. A 3 év alatti gyermekeket tartsa távol a készüléktől, hacsak nem állnak folyamatos felügyelet alatt.
- A csatlakozóaljzatnak könnyen hozzáférhetőnek kell lennie, hogy vészhelyzetben a készüléket gyorsan le tudja választani a hálózatról. Ezért a készülék hátoldalának tartományán kívülre kell esnie.
- Amikor a készüléket leválasztja a hálózatról, mindig a csatlakozódugót fogja meg. Ne a kábelnél fogva húzza.

- Hiba esetén húzza ki a hálózati csatlakozót vagy kapcsolja le a biztosítékot.
- A hálózati csatlakozóvezetékét ne sértse meg. Ne működtesse a készüléket hibás hálózati csatlakozóvezetékkel.
- A készüléken csak a vevőszolgálattal vagy megfelelő képzettségű szakemberrel végeztesse javítást vagy bármilyen beavatkozást.
- A berendezést csak az útmutatóban lévő adatok alapján szerelje fel, csatlakoztassa és kezelje hulladékként.

Tűzveszély:

- A készülékben lévő hűtőközeg (adatokat lásd a típustáblán) környezetbarát, de gyúlékony. A szivárgó hűtőközeg begyűlölhet.
 - A hűtőkör csővezetékeit ne sértse meg.
 - A készülék belső terében ne foglalatoskodjon gyújtóforrásokkal.
 - A készülék belsejében ne használjon elektromos eszközöket (pl. gőztisztító készüléket, fűtőberendezést, jégkrémkészítőt stb.).
 - Ha a hűtőfolyadék kifolyik: a kilépés helyének közeléből távolítsa el a nyílt lángot vagy a gyújtóforrásokat. Jól szellőztesse ki a helyiséget. Értesítse a vevőszolgálatot.
- Ne tároljon a készülékben robbanékony anyagokat vagy éghető hajtógázzal, mint pl. propánnal, butánnal, pentánnal stb. működő szóródobozokat. Az ilyen flakonokat a tartalmukra vonatkozó rányomtatott adatok alapján, vagy a láng jelkép segítségével lehet felismerni. Az esetlegesen kiáramló gázokat az elektromos alkatrészek meggyújthatják.
- A készüléktől tartsa távol az égő gyertyát, lámpát és egyéb nyílt lángot használó eszközöket, mert ezek felgyújthatják a készüléket.
- Alkoholos italokat vagy egyéb alkoholtartalmú üvegeket csak jól lezárva tároljon. Az esetlegesen kilépő alkoholt az elektromos alkatrészek meggyújthatják.

A berendezés eldőlhethet és felborulhat:

- Az aljzatot, fiókokat, ajtókat stb. ne használja lépcsőnek, és ne támaszkodjon rá. Ez különösen érvényes a gyerekekre.

Az élelmiszer megmérgeződhet:

- A túl sokáig tárolt élelmiszereket ne fogyassza el.

Fagyást, érzéstelenséget és fájdalmat érezhet:

- Ne hagyja, hogy bőre hosszú időn keresztül érintkezzen a hideg felületekkel vagy a hűtött/fagyott áruval, vagy pedig tegyen védelmi intézkedéseket, pl. viseljen kesztyűt.

Sérülés vagy kár keletkezhet:

- A forró gőz sérüléseket okozhat. A leolvasztáshoz ne használjon elektromos fűtő- vagy gőzsugaras tisztítókészülékeket, nyílt lángot vagy leolvasztó sprayt.
- Ne szedje le a jeget éles tárgyakkal.

Zúzódásveszély:

- Az ajtó nyitásakor és zárásakor ne nyúljon a zsanérhoz. Beszorulhatnak az ujjai.

A készüléken található jelek:



A jel a kompresszoron helyezkedhet el. A kompresszorban található olajra vonatzik, és a következő veszélyre utal: lenyelve vagy a légutakba jutva halált okozhat. Ez az utasítás csak az újrahasznosításnál bír jelentőséggel. Normál üzemeltetés során semmilyen veszély nem áll fenn.



A jel a kompresszoron található, és a tűzveszélyes anyagok által jelentett veszélyt jelöli. Ne távolítsa el a matricát.



A készülék hátoldalán ilyen vagy ehhez hasonló matrica található. Arra utal, hogy az ajtóban és/vagy a házban vákuumos szigetelőpanelek (VIP) vagy perlitpanelek találhatóak. A megjegyzés csak az újrahasznosítás szempontjából lényeges. Ne távolítsa el a matricát.

Tartsa be a többi fejezetben foglalt figyelmeztetéseket és egyéb különleges utasításokat:

	VESZÉLY	egy közvetlenül fenyegető veszélyes helyzetet jelez, ami halált vagy súlyos testi sérüléseket okoz, ha nem kerül el.
	FIGYELMEZTETÉS	egy veszélyes helyzetet jelez, ami halált vagy súlyos testi sérülést okozhat, ha nem kerül el.
	VIGYÁZAT	egy veszélyes helyzetet jelez, ami könnyű vagy közepesen súlyos testi sérülést okozhat, ha nem kerül el.
	FIGYELEM	egy veszélyes helyzetet jelez, ami anyagi károkat okozhat, ha nem kerül el.
	Megjegyzés	hasznos tanácsokat és tippet jelöl.

3 Üzembe helyezés

3 Telepítési feltételek



FIGYELMEZTETÉS

A nedvesség tűzveszélyt okozhat!

Ha áramot vezető alkatrészek vagy hálózati vezetékek nedvesednek, az rövidzárat okozhat.

- ▶ A készüléket belsőtéri felhasználásra terveztük. A készüléket ne használja szabadban vagy olyan helyen, ahol nedvesség és fröccsenő víz van.

Rendeltetésszerű használat

- A készülék csak zárt helyiségekben állítható fel és használható.

3.1 Helyiség



FIGYELMEZTETÉS

Kilépő hűtőközeg és olaj!

Tűz. A készülékben lévő hűtőközeg környezetbarát, de gyúlékony. A készülékben lévő olaj szintén gyúlékony. Ha kilép a hűtőközeg és az olaj, akkor kellően magas koncentráció mellett begyulladhat, ha külső hőforrással érintkezik.

- ▶ Ne sértse meg a hűtőkör és a kompresszor csővezetéseit.

- Az optimális felállítási hely egy száraz és jól szellőző helyiség.
- Ha a berendezést nagyon nedves környezetben állítja fel, a külsejére víz csapódhat le. A felállítás helyén mindig ügyeljen a be-é és kiszellőzésre.
- Minél több hűtőközeg van a készülékben, annál nagyobbak kell lennie a helyiségnek, melyben a készüléket felállítja. Ha a helyiség túl kicsi, akkor szivárgás esetén éghető gáz-levegő elegy jöhet létre. A felállítás helyén 8 g hűtőközegre legalább 1 m³ térnek kell jutnia. Az alkalmazott hűtőközegre vonatkozó adatok a készülék belső terében lévő típus táblán találhatóak.

3.1.1 Alapzat a helyiségben

- A felállítás helyén a padlónak vízszintesnek és síknak kell lennie.
- A berendezést alapja és a padló szintje azonos magasságú legyen.

3.1.2 Elhelyezés a helyiségben

- A készüléket ne állítsa közvetlen napsugárzásnak kitett helyre, tűzhely, fűtőtest és hasonló mellé.
- A berendezést a hátoldalával a fal felé állítsa fel, a tartozék távolságtartóval (lásd alább) mindig közvetlenül a falhoz.

Győződjön meg arról, hogy a következő feltételek teljesülnek:

- Betartották a fülke méretét.
- Betartották a szellőzési követelményeket (lásd 3.5 Szellőzési követelmények).

3.3 Több készülék telepítése

FIGYELEM

A lecsapódó víz károkat okozhat!

- ▶ A berendezést ne állítsa fel közvetlenül egy másik hűtő-/fagyasztókészülék mellé.

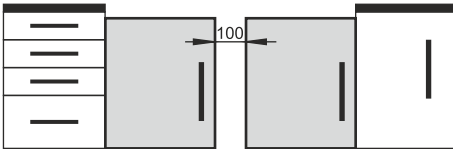
Telepítési feltételek

FIGYELEM

A lecsapódó víz károkat okozhat!

- ▶ Ne helyezze el a berendezést közvetlenül egy másik hűtő-/fagyasztókészülék fölé.

A készülékeket különféle módon lehet elhelyezni. A készülékeket csak kombinálja egymással, ha azokat erre tervezték. Az alábbi táblázat bemutatja az elhelyezés lehetséges módjait a típustól függően:

Elhelyezés módja	Típus
önállóan	összes típus
készülékek felállítása egymás mellett (Side-by-Side - SBS)	Azok a típusok, amelyek jelölése S... betűvel kezdődik.
Egymás mellett, 100 mm távolsággal a készülékek között	minden oldalfalfűtés nélküli modell
Ha nem tartja be ezt a távolságot, kondenzvíz képződik az egyes berendezések oldalfalai között.	 <p style="text-align: right;">Fig. 2</p>

3.4 Elektromos csatlakozás



FIGYELMEZTETÉS

A szakszerűtlen felállítás tűzveszélyt okozhat!

Ha egy hálózati kábel vagy csatlakozódugó a készülék hátoldalához ér, akkor a készülék rezgései miatt annyira megsérülhet a hálózati kábel vagy a csatlakozódugó, hogy rövidzárlatra kerül sor.

- ▶ Ügyeljen arra, hogy a készülék felállításakor a hálózati kábel ne szoruljon be a készülék alá.
- ▶ A készüléket úgy állítsa fel, hogy ne érjen hozzá semmilyen csatlakozódugó vagy hálózati kábel.
- ▶ A készülék hátoldalának közelében lévő csatlakozóaljzatokba egyetlen készüléket se csatlakoztasson.
- ▶ A készülék hátoldalánál **nem** szabad többrészes csatlakozóaljzatot vagy elosztót és más elektronikus eszközt (például halogén transzformátorokat) elhelyezni és működtetni.

3.5 Felállítási méretek

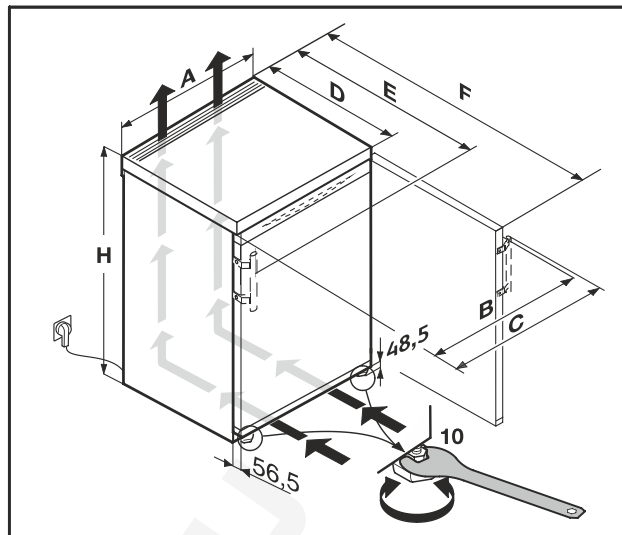


Fig. 3

Méretek rúdfogantyú nélkül (mm):*					
	H	A	B	D	F
F..10..	680	550	547	607 ^x	1106 ^x
F..14.. / FN..14..	850	550	547	607 ^x	1106 ^x
TG 14Ve04	850	550	547	607 ^x	1106 ^x
TG 14Vd04					
TG 14Vc04					
TGN 14Ve04					

Méretek rúdfogantyúval (mm):*							
	H	A	B	C	D	E	F
F..14.. / FN..14..	850	550	545	589	607 ^x	648 ^x	1112 ^x

* Ha a készülékhez fali távtartó van mellékelve tartozékként, ez a méret 35 mm értékkel megnő. (lásd 3.8 Fali távtartók felszerelése)

3.5 Szellőzési követelmények

FIGYELEM

Károsodás keletkezhet a nem megfelelő szellőzés által okozott túlmelegedés miatt!

Elégtelen szellőzés esetén a kompresszor megsérülhet.

- ▶ Ügyeljen az elégséges szellőzésre.
- ▶ Legyen tekintettel a szellőzési igényekre.

Ha a készüléket konyhai szekrény sorba építi, feltétlenül be kell tartani a következő szellőzési követelményeket:

- Alapelv, hogy minél nagyobb a szellőző keresztmetszet, annál energiatakarékosabban működik a készülék.

3.6 A készülék szállítása

- ▶ Az első üzembe helyezéskor: A készüléket becsomagolva szállítsa.
- ▶ Az első üzembe helyezést követő szállításkor (pl. költözéskor): A készüléket kiürítve szállítsa.
- ▶ A készüléket állítva szállítsa.
- ▶ A készüléket két személy segítségével szállítsa.

3.7 A készülék kicsomagolása

Ha a berendezés sérült, forduljon a szállítóhoz, még mielőtt csatlakoztatná a berendezést.

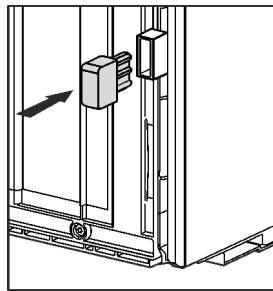
- ▶ Ellenőrizze, hogy a készülék vagy csomagolása nem sérült-e meg szállítás közben. Jelentse haladéktalanul a szállítványozónak, ha bármilyen károsodást tapasztal.
- ▶ Távolítsa el minden olyan anyagot a készülék hátuljáról, illetve oldalsó falairól, amelyek az előírás szerinti felállítást, illetve szellőzést és elszívást akadályozhatják.
- ▶ Távolítsa el az összes védőfóliát a készülékről. Ne használjon hegyes vagy éles tárgyakat!

3.8 Fali távtartók felszerelése

A fali távtartókkal a készülék megfelel a megadott energiafogyasztási adatoknak, és magas környezeti páratartalom mellett sem képződik rajta kondenzvíz. A készülék a fali távtartók használata nélkül is teljes mértékben működőképes, azonban kicsivel magasabb az energiafogyasztása.

Ha behelyezi a fali távtartókat, a készülék mélysége kb. 35 mm mértékben megnő.

- ▶ Készülék mellékelt fali távtartókkal: Helyezze fel a fali távtartókat a készülék hátoldalának aljára a bal és jobb oldalon.



3.9 A készülék felállítása



VIGYÁZAT

A súlyos készülék sérülésveszélyt jelent!

- ▶ A készüléket két személy szállítsa a felállítási helyére.



FIGYELMEZTETÉS

Az instabil készülék sérülésveszélyt jelent, és anyagi kárt okozhat!

A készülék felborulhat.

- ▶ Rögzítse a készüléket az útmutatóban foglaltak szerint.



FIGYELMEZTETÉS

Égés- és rongálódásveszély!

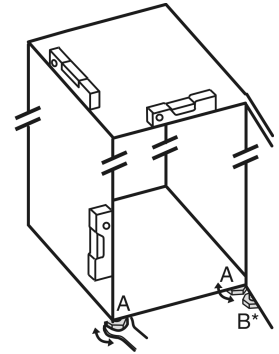
- ▶ Ne helyezzen hőleadó készülékeket, pl. mikrosütőt, kenyérpírtót stb. a készülékre!

Győződjön meg arról, hogy teljesülnek a következő feltételek:

- A készüléket kizárólag üresen tologassa.
- A készülék felállítását mindig segítővel végezze.

3.10 A készülék beigazítása

- ▶ Vízszintezze ki a készüléket vízmérték segítségével, a tartozék villáskulccsal beállítva az állítható lábakat (A).



3.11 A felállítás után

- ▶ Húzza le a védőfóliát a ház külső oldaláról.
- ▶ Húzza le a díslécekről és a fiókok előlapjáról a védőfóliákat.
- ▶ Távolítsa el a szállításhoz használt összes biztonsági elemet.
- ▶ Tisztítsa meg a készüléket. (lásd 8.3 Berendezés tisztítása)
- ▶ Jegyezze fel a készülék típusát (modell, szám), megnevezését, a készülék-/sorozatszámot, a vásárlás dátumát és a forgalmazó címét.

3.12 Csomagolóanyag kezelése hulladékként



FIGYELMEZTETÉS

A csomagolóanyag és a fóliák fulladásveszélyt jelentenek!

- ▶ Ne hagyja, hogy gyerekek játszanak a csomagolóanyaggal.

A csomagolás újrahasznosított anyagokból készült:

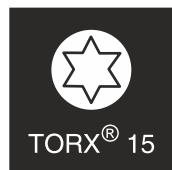
- Hullámlémez/kartonpapír
- Habosított polisztirolból készült alkatrészek
- Polietilén fóliák és tasakok
- Polipropilénből készült átkötőszalagok
- Szögelt fakeret polietilén lappal*

- ▶ A csomagolóanyagot vigye egy hivatalos gyűjtőhelyre.

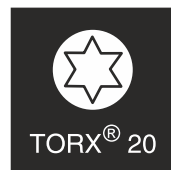


3.13 Ajtó nyitási irányának cseréje

Szerszám



TORX® 15



TORX® 20



SW5

Fig. 4

Telepítési feltételek



FIGYELMEZTETÉS

A kieső ajtó sérülésveszélyt okoz!

Ha a tartóelemek nincsenek elég szilárdan felcsavarozva, kieshet az ajtó. Ez súlyos sérüléseket okozhat. Ezenkívül előfordulhat, hogy az ajtó nem záródik, így a készülék nem hűt megfelelően.

- ▶ A csapágybakokat/csapszegeket csavarozza szilárdan a helyükre 4 Nm nyomatékkal.
- ▶ Ellenőrizze az összes csavart, és szükség esetén húzza meg őket.

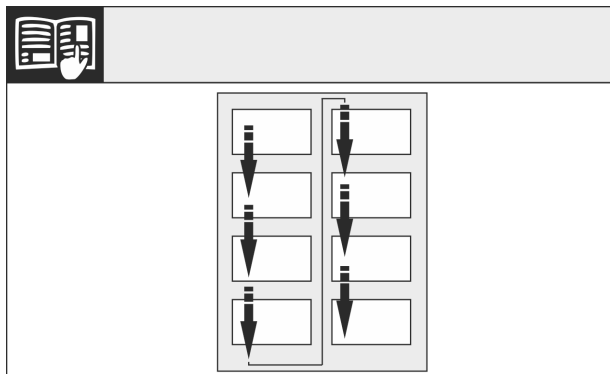


Fig. 5

Vegye figyelembe az olvasás irányát.

3.13.1 Előkészítés

- ▶ Billentse hátra a készüléket egy másik személy segítségével.

3.13.2 Alsó csapágyelemek kioldása



VIGYÁZAT

Ha az ajtó kibillen, megsérülhet!

- ▶ Tartsa erősen az ajtót.
- ▶ Óvatosan helyezze le az ajtót.

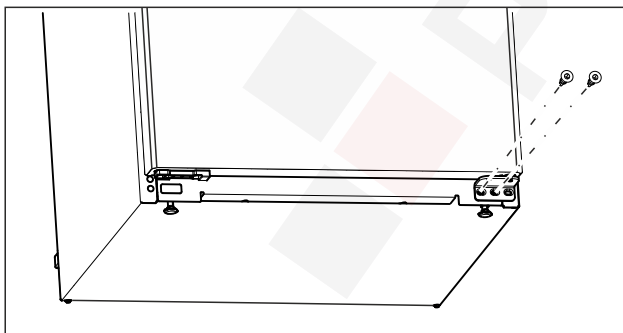


Fig. 6

- ▶ Csavarja ki az alsó csapágybakon a középső csavart Torx 20 csavarhúzóval. (lásd Fig. 6)
- ▶ Csavarja ki az alsó csapágybakon a belső csavart Torx 20 csavarhúzóval. (lásd Fig. 6)
- ▶ Tegye félre a csavarokat.

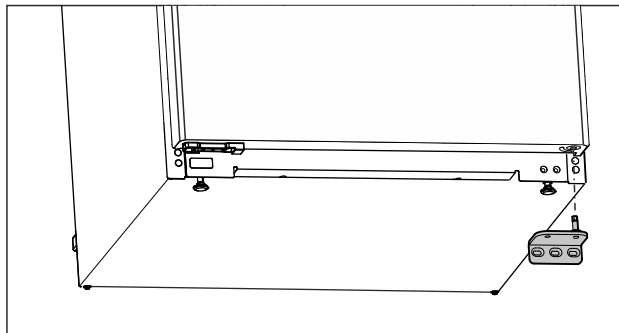


Fig. 7

- ▶ Vegye le lefelé a csapágybakot. (lásd Fig. 7)
- ▶ Tegye félre a csapágybakot.

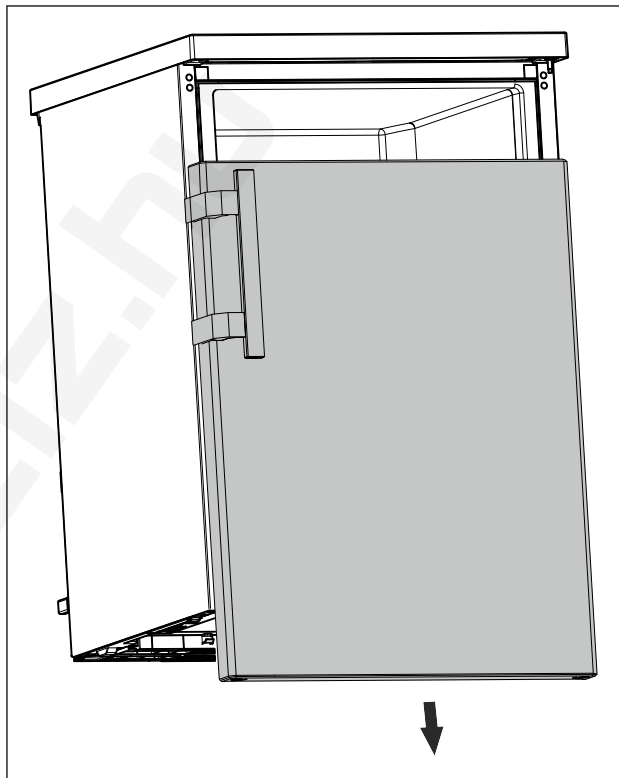


Fig. 8

- ▶ Vegye le lefelé az ajtót. (lásd Fig. 8)
- ▶ Helyezze le az ajtót.

3.13.3 Ajtó előkészítése

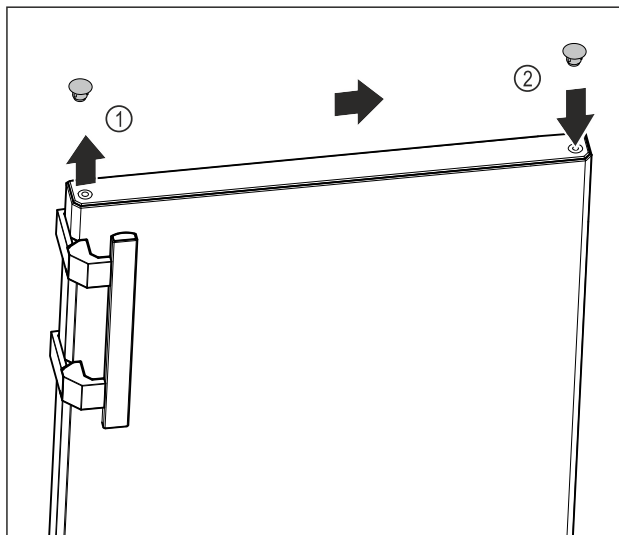


Fig. 9

- ▶ Óvatosan emelje le az ajtó felső oldalán a fedődugót Fig. 9 (1) egy lapos csavarhúzóval.
- ▶ Helyezze fel a fedődugót a másik oldalon. Fig. 9 (2)

3.13.4 Fogantyú áthelyezése*

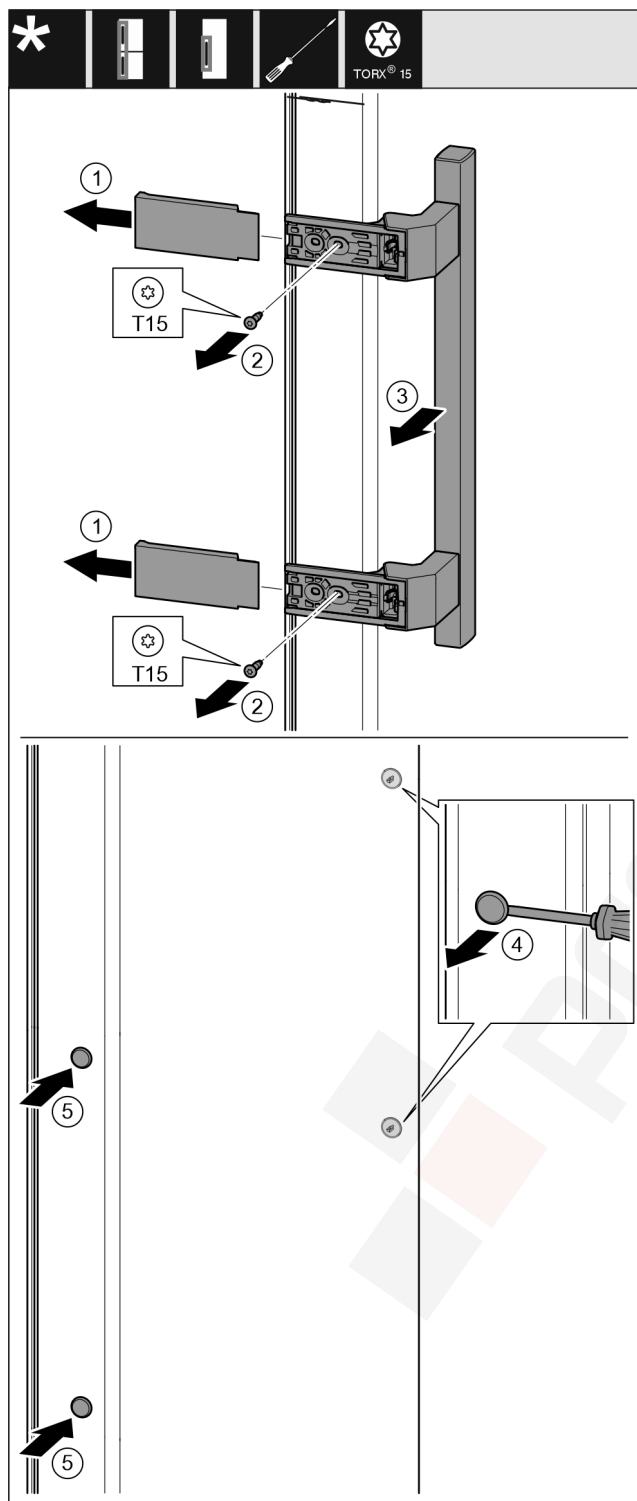


Fig. 10

- ▶ Húzza le a fedelet. Fig. 10 (1)
- ▶ Csavarja ki a csavarokat a Torx 15 csavarhúzóval. Fig. 10 (2)
- ▶ Vegye le a fogantyút. Fig. 10 (3)
- ▶ Óvatosan emelje meg az oldalsó dugókat egy lapos csavarhúzóval, és húzza ki őket. Fig. 10 (4)
- ▶ Helyezze be a dugókat a másik oldalon. Fig. 10 (5)

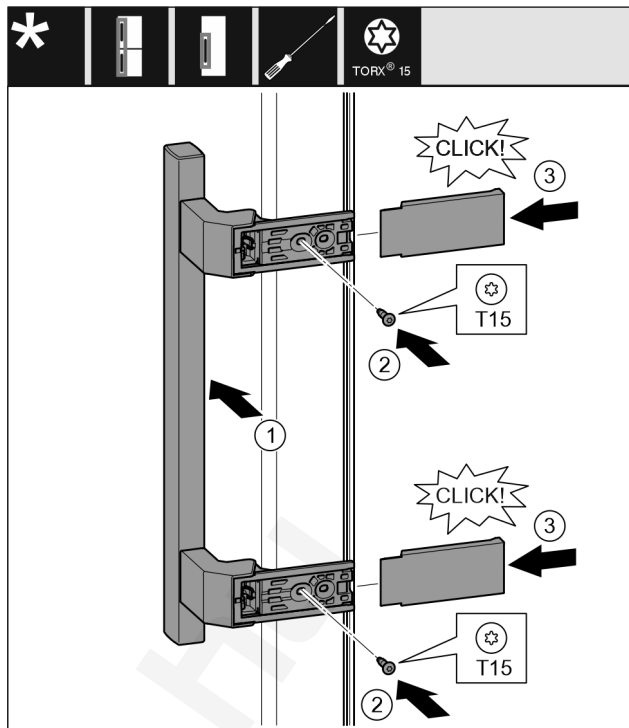


Fig. 11

- ▶ Helyezze fel a fogantyút a másik oldalra. Fig. 11 (1)
- ▷ A csavarlyukaknak pontosan egymás fölött kell lenniük.
- ▶ Húzza meg a csavarokat T15 csavarhúzóval. Fig. 11 (2)
- ▶ Helyezze fel a fedeleket oldalra, és tolja őket a helyükre. Fig. 11 (3)
- ▷ Figyeljen a megfelelő bekattanásra.

3.13.5 Alsó csapágyelemek áthelyezése

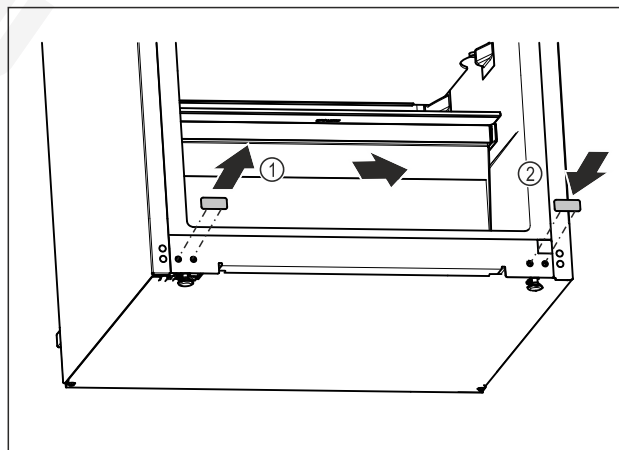


Fig. 12

- ▶ Óvatosan emelje le a készülék alján található fedődugót egy lapos csavarhúzóval.
- ▶ Húzza ki a fedődugót. Fig. 12 (1)
- ▶ Helyezze fel a fedődugót a másik oldalon. Fig. 12 (2)

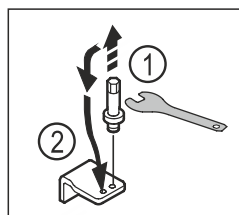


Fig. 13

- ▶ Csavarja ki az alsó csapágybak csapját 5-ös kulcsnyílású dugókulccsal. Fig. 13 (1)
- ▶ Helyezze fel a csapot a másik oldalon. Fig. 13 (2)

Telepítési feltételek

- ▶ Húzza meg a csapot 5-ös kulcsnyílású dugókulccsal.

3.13.6 Felső csapágyelemek áthelyezése

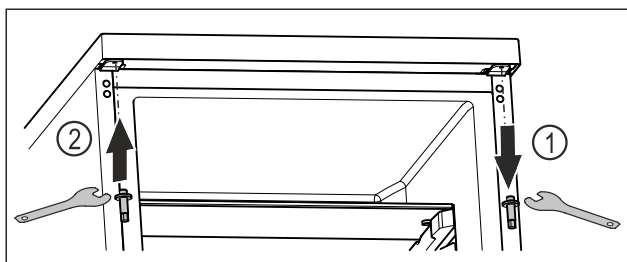


Fig. 14

- ▶ Csavarja ki a felső csapot dugókulccsal. Fig. 14 (1)
- ▶ Csavarozza fel a csapot a másik oldalra dugókulccsal. Fig. 14 (2)

3.13.7 Ajtó felszerelése



FIGYELMEZTETÉS

A kieső ajtó sérülésveszélyt okoz!

Ha a tartóelemek nincsenek elég szilárdan felcsavarozva, kieshet az ajtó. Ez súlyos sérüléseket okozhat. Ezenkívül előfordulhat, hogy az ajtó nem záródik, így a készülék nem hűt megfelelően.

- ▶ Csavarozza fel a csapágybakokat 4 Nm nyomatékkal.
- ▶ Ellenőrizze az összes csavart, és szükség esetén húzza meg őket.

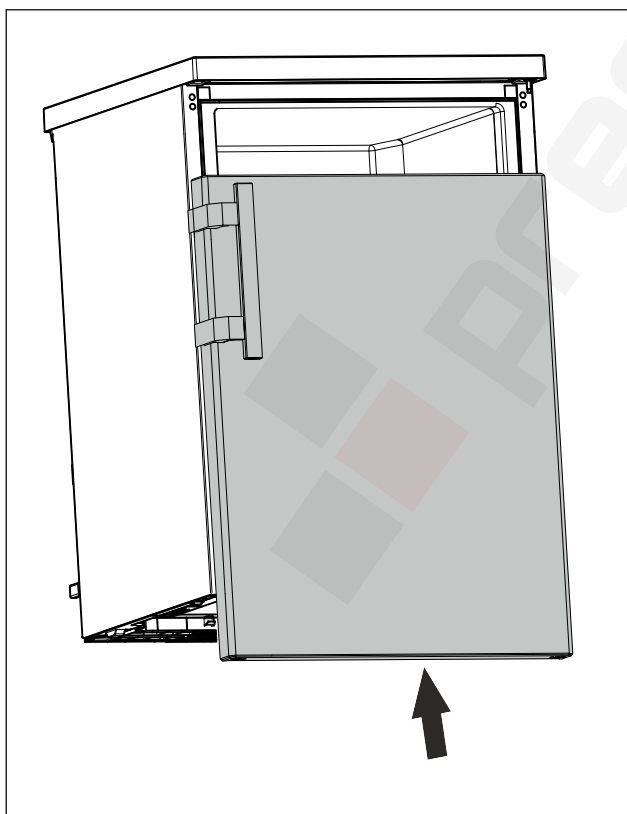


Fig. 15

- ▶ Tolja rá az ajtót zárt állapotban a felső csapra. (lásd Fig. 15)

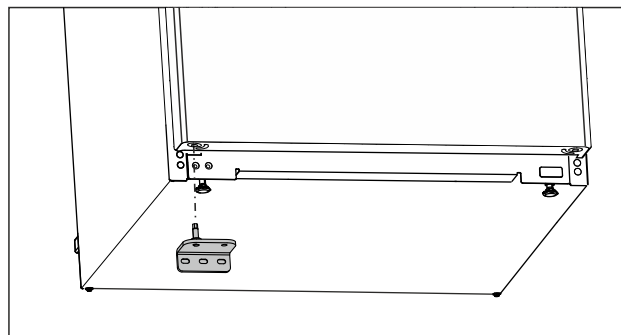


Fig. 16

- ▶ Helyezze be az alsó csapágybakot az ellenkező oldalon. (lásd Fig. 16)

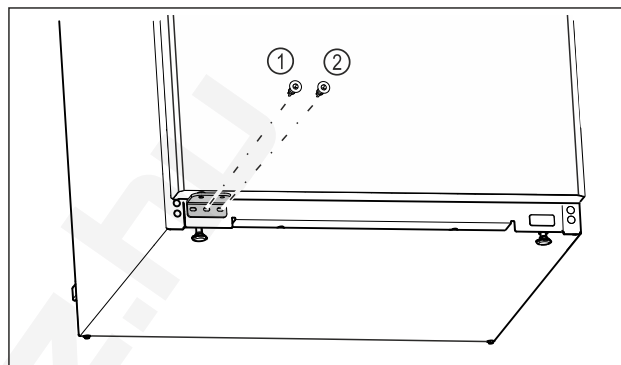


Fig. 17

- ▶ Csavarozza a helyére a csapágybak középső csavarját Fig. 17 (1) Torx 20 csavarhúzóval.
- ▶ Csavarozza a helyére a csapágybak belső csavarját Fig. 17 (2) Torx 20 csavarhúzóval.
- ▶ Ellenőrizze az ajtót.
- ▷ Kicserélte az ajtó záródási irányát.

3.14 Készülék csatlakoztatása



FIGYELMEZTETÉS

Szakszerűtlen csatlakoztatás!

Tűzveszély.

- ▶ Ne használjon hosszabbító kábelt.
- ▶ Ne használjon elosztólécet.

FIGYELEM

Szakszerűtlen csatlakoztatás!

Az elektronika sérülése.

- ▶ A készüléket ne csatlakoztassa szigetüzemű inverterre, pl. napelemes berendezésre vagy benzines áramfejlesztőre.

Megjegyzés

Kizárólag a tartozékként mellékelt hálózati csatlakozóvezetéket használja.

- ▶ Hosszabb hálózati csatlakozóvezetéket a vevőszolgáltatól rendelhet.

Győződjön meg arról, hogy a következő előfeltételek teljesülnek:

- A felállítási helyen az áram típusa és a feszültség értéke megfelel a típustábla adatainak (lásd 1 A készülék áttekintése).
- A konnektor előírászerűen földelve és elektromosan biztosítva van.
- A biztosíték kioldási árama 10 és 16 A között van.
- A konnektor könnyen hozzáférhető.
- ▶ Ellenőrizze az elektromos csatlakozást.
- ▶ Csatlakoztassa a hálózati dugót a feszültségellátáshoz.

3.15 A készülék bekapcsolása (első üzembe helyezés)

Győződjön meg arról, hogy a következő előfeltételek teljesülnek:

- A készüléket felállította és csatlakoztatta a szerelési útmutatónak megfelelően.
- Eltávolította az összes ragasztócsíkot, öntapadós fóliát és védőfóliát, valamint a szállítási biztosításokat.
- Kivette az összes reklámanyagot a fiókokból.
- Ismeri a kijelző működési módját. (lásd 6.2 A kijelző működési módja)

Kapcsolja be a készüléket:

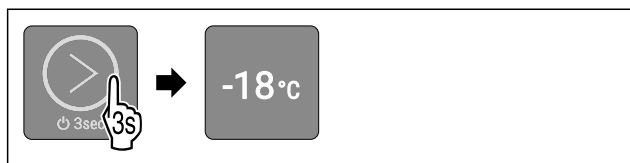


Fig. 18

- ▶ Érintse meg az érintógombot 3 másodpercig az ábrán látható módon, míg fel nem hangzik a megerősítő hangjelzés.
- ▷ A készülék be van kapcsolva.
- ▷ Aktív a belső világítás.
- ▷ Világít a 2. LED: A hőmérséklet gyárilag -18 °C értékre van beállítva.
- ▷ A készülék a gyárilag beállított célhőmérsékletre hűl.

A készülék bemutató üzemmódban indul be:

Ha a készülék bemutató üzemmódban indul be:

- ▶ Kapcsolja ki a bemutató üzemmódot. (lásd Bemutató üzemmód kikapcsolása)

A kijelző átvált nyugalmi üzemmódba:

Ha a kijelző átvált nyugalmi üzemmódba:

- ▶ Érintse meg röviden az érintógombot. (lásd A kijelző nyugalmi üzemmódja)

Megjegyzés

A gyártó javaslata:

- ▶ A **fagyasztott árut** -18 °C-os vagy alacsonyabb hőmérsékleten helyezze be.
- ▶ Tartsa be a tárolásra vonatkozó utasításokat. (lásd 4.1 A tárolásra vonatkozó utasítások)

Megjegyzés

A tartozékok Liebherr-Hausgeräte üzletében szerezhetők be a home.liebherr.com/shop/de/deu/zubehor.html internetcímen.

4 Tárolás

4.1 A tárolásra vonatkozó utasítások



FIGYELMEZTETÉS

Tűzveszély

- ▶ A készülék élelmiszertartójában ne használjon a gyártó által nem javasolt elektromos készüléket.

Megjegyzés

Az energiafogyasztás nő, a hűtési teljesítmény pedig csökken, ha a szellőztetés nem elegendő.

- ▶ A szellőzést mindig hagyja szabadon.

Tartsa be a tárolásra vonatkozó következő utasításokat:

- A hátsó falon belül lévő szellőzőréseket hagyja szabadon.
- Alaposan csomagolja be az élelmiszert.

- Nyers húst vagy nyers halat tiszta, zárt edényekbe csomagoljon. Ezzel megakadályozza, hogy a hús vagy a hal más élelmiszerekkel érintkezzen vagy azokra rácsepegjen.
- Legyen szabad hely az élelmiszerek között, hogy a levegő keringhessen.
- Az élelmiszereket a csomagoláson feltüntetett előírások szerint tárolja.
- Mindig vegye figyelembe a csomagoláson megadott minimális eltarthatósági dátumot.

Megjegyzés

Ezen útmutatások be nem tartása az élelmiszerek megromlásához vezethet.

4.2 Fagyasztótér

Itt -18 °C-os, száraz, fagyos tárolási klíma alakul ki. A fagyos tárolási klíma mélyhűtött termékek és fagyasztott áruk több hónapig történő tárolásához, jégkocka készítéséhez vagy friss élelmiszer lefagyasztásához is alkalmas.

4.2.1 Élelmiszerek lefagyasztása

Lefagyasztási mennyiség

24 órán belül legfeljebb annyi friss élelmiszert lehet lefagyasztani, amennyi a típustábla (lásd 9.5 Típustábla) „Fagyasztási kapacitás ... kg/24h” részében meg van adva.

Tartsa be az alábbi csomagonkénti mennyiséget, hogy az élelmiszerek a belsejükig átfagyjanak:

- Zöldség és gyümölcs 1 kg-ig
- Hús 2,5 kg-ig

Élelmiszerek lefagyasztása SuperFrost funkcióval

A lefagyasztandó mennyiségtől függően a lefagyasztás előtt aktiválja a SuperFrost funkciót, hogy alacsonyabb fagyasztási hőmérsékleteket lehessen elérni.

NoFrost funkció nélküli készülékek:*

- ▶ Akkor aktiválja a SuperFrost funkciót, ha a fagyasztandó mennyiség több mint kb. 1 kg.*

Készülékek NoFrost funkcióval:*

- ▶ Akkor aktiválja a SuperFrost funkciót, ha a fagyasztandó mennyiség több mint kb. 2 kg.*

Az az időpont, amikor a SuperFrost funkciót aktiválja, a lefagyasztandó mennyiségtől függ:

Lefagyasztási mennyiség	A SuperFrost aktiválásának időpontja
kis fagyasztási mennyiség	A SuperFrost funkciót a fagyasztás előtt kb. 6 órával aktiválja. Amint a készülék a SuperFrost funkciót automatikusan inaktíválja, rendezze el az élelmiszereket.
maximális lefagyasztható mennyiség	A SuperFrost funkciót a fagyasztás előtt kb. 24 órával aktiválja. Amint a készülék a SuperFrost funkciót automatikusan inaktíválja, rendezze el az élelmiszereket.

Élelmiszerek elrendezése



VIGYÁZAT

Az üvegcserépek sérülést okozhatnak!

Ha italokat tartalmazó palackokat és dobozokat fagyaszt le, azok szétpattanhatnak. Ez különösen érvényes a szénsavas italokra.

- ▶ Italokat tartalmazó palackokat és dobozokat ne fagyaszson le!

Takarékoskodás az energiával

Élelmiszerek elrendezése
NoFrost funkcióval rendelkező készülékeknél:*
A becsomagolt élelmiszereket a legfelső fiókba helyezze be.*
Az élelmiszereket lehetőleg a fiók elejéhez helyezze el.*
NoFrost funkció nélküli készülékeknél:*
A becsomagolt élelmiszereket a legalsó fiókba helyezze be.*

4.2.2 Élelmiszerek felolvasztása



FIGYELMEZTETÉS

Az élelmiszer megmérgeződhet!

- ▶ A felengedett élelmiszert ne fagyassza le még egyszer.
- ▶ A felengedett élelmiszert a lehető leggyorsabban dolgozza fel.

Az élelmiszereket különböző módokon lehet felolvasztani:

- a hűtőrészben
- mikrohullámú sütőben
- sütőben/konvekciós sütőben
- szobahőmérsékleten
- ▶ Csak a szükséges mennyiségű élelmiszert vegye ki.

4.3 Tárolási időtartamok

A megadott tárolási idők irányértékek.

Az élelmiszereknél mindig a csomagoláson megadott lejárati dátum érvényes.

A különböző élelmiszerek tárolási idejének irányértékei		
Étkezési jég	-18 °C-on	2 – 6 hónap
Kolbász, sonka	-18 °C-on	2 – 3 hónap
Kenyér, pékáruk	-18 °C-on	2 – 6 hónap
Vadhús, sertéshús	-18 °C-on	6 – 9 hónap
Zsíros hal	-18 °C-on	2 – 6 hónap
Sovány hal	-18 °C-on	6 – 8 hónap
Sajt	-18 °C-on	2 – 6 hónap
Szárnyashús, marhahús	-18 °C-on	6 – 12 hónap
Zöldség, gyümölcs	-18 °C-on	6 – 12 hónap

5 Takarékoskodás az energiával

- Mindig ügyeljen a jó szellőzésre és elszívásra. Ne takarja le a szellőzőnyílásokat, ill. -rácsokat.
- A készüléket ne állítsa fel közvetlen napsugárzásnak kitett helyeken, tűzhely, fűtőtest és hasonlók mellett.
- Az energiafogyasztás függ a felállítási körülményektől, pl. a környezet hőmérsékletétől (lásd 1.3 A berendezés alkalmazási területe) . Melegebb környezeti hőmérséklet esetén nőhet az energiafogyasztás.
- A berendezést lehetőleg rövid időre nyissa ki.
- Minél alacsonyabb hőmérsékletet állít be, annál magasabb az energiafogyasztás.
- Az élelmiszereket jól becsomagolva és lefedve tárolja. Így elkerülhető a dérképződés.

- Ha meleg ételeket szeretne behelyezni, akkor először hagyja lehűlni azokat szobahőmérsékletűre.
- Ha a falakon vastag zúzmara alakul ki: Olvassa le a berendezést.*

A porlerakódások növelik az energiafelhasználást:

- A hűtőgépet és a hőcserélőt - a berendezés hátulján lévő fémrácsot - évente egyszer portalanítsa le.



6 Kezelés

6.1 Kezelő- és kijelzőelemek

A kijelző lehetővé teszi a készülék aktuális állapotának, a hőmérséklet beállításának, valamint a funkciók állapotának és az üzeneteknek a gyors áttekintését.

A készülék az érintőgombbal kezelhető.

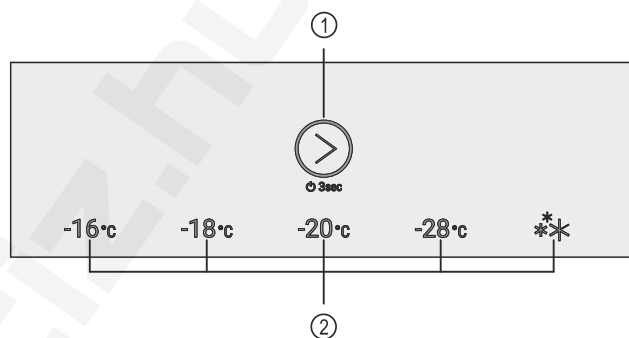


Fig. 19 Kezelő- és kijelzőelemek

- (1) Érintőgomb (kezelőelem) (2) Hőmérséklet-kijelző / állapotjelző

6.1.2 Hőmérséklet-kijelző / állapotjelző

A hőmérséklet-kijelző / állapotjelző öt LED-ből áll:

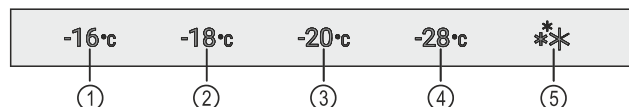


Fig. 20 Hőmérséklet-kijelző / állapotjelző

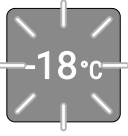
- (1) 1. LED (4) 4. LED
(2) 2. LED (5) 5. LED
(3) 3. LED

A LED-ek a főmenüben a hőmérséklet beállításait (lásd Főmenü) jelzik, az almenüben pedig a funkciókat (lásd Almenü) .

6.1.3 LED viselkedése

A készülék állapota arról olvasható le, hogyan világítanak vagy villognak a LED-ek:

LED viselkedése (példaként szolgáló ábrázolás)	Leírás
	A LED nem világít: A LED nincs kiválasztva. A funkció nem aktív.
	A LED világít: A LED ki van választva, vagy aktív a funkció.

LED viselkedése (példaként szolgáló ábrázolás)	Leírás
	<p>Villog a hőmérséklet-kijelző / állapotjelző LED-je:</p> <p>Áramszünetet vagy hőmérsékleti riasztást követően addig villog a LED, míg a készülék el nem éri a beállított hőmérsékletet.</p> <p>Több LED villog egyszerre:</p> <p>Hiba lépett fel. (lásd 6.4 Üzenetek)</p>

LED viselkedése

6.1.4 Hangjelzések

Az alábbi esetekben hangjelzés hallható:

Hangjelzés	Leírás
Megerősítő hangjelzés	Akkor szólal meg, ha megérinti az érintőgombot.
Riasztási hangjelzés	Akkor szólal meg, ha hiba lépett fel. (lásd 6.4 Üzenetek)
Hiba-hangjelzés	Akkor szólal meg, ha megérinti az érintőgombot, de az adott művelet nem hajtható végre.

6.2 A kijelző működési módja

A készülék az érintőgombbal kezelhető.

6.2.1 Navigáció az érintőgombbal és az ikonok magyarázata

Az ábrákon különféle ikonok láthatók, melyek az érintőgombbal való navigációra szolgálnak. A következő táblázat ezeket az ikonokat ismerteti.

Ikon	Leírás
	<p>Érintse meg röviden az érintőgombot az ujjával:</p> <p>Navigálás a főmenüben és az almenüben.</p> <p>Ha a kézen egy szám van ábrázolva:</p> <p>A szám azt jelzi, hogy hányszor kell egymás után röviden megérintenie az érintőgombot ahhoz, hogy egy bizonyos funkcióhoz navigáljon.</p>
	<p>Érintse meg az érintőgombot 3 másodpercig az ujjával:</p> <p>A készülék bekapcsolása.</p> <p>A főmenüben: A készülék kikapcsolása.</p> <p>Az almenüben: Váltás a főmenüre.</p> <p>Az almenü aktív funkciójának kikapcsolása.</p>
	<p>Érintse meg az érintőgombot 7 másodpercig az ujjával:</p> <p>A főmenüben: Az almenü megnyitása.</p>
	<p>Nyíl órával:</p> <p>Több mint 10 másodpercig tart, amíg a kijelzőn a következő kijelzés megjelenik.</p>
	<p>Nyíl időadattal:</p> <p>A megjelenített ideig tart, amíg a kijelzőn a következő kijelzés megjelenik.</p>

Megjegyzés

Ha az érintőgombot **10 másodpercig** nem érinti meg, azzal aktiválja a bemutató üzemmódot.

► Kapcsolja ki a bemutató üzemmódot. (lásd Bemutató üzemmód kikapcsolása)

6.2.2 Menük

A készülékfunkciók különböző menükben vannak elosztva.

Menü	Leírás
Főmenü	Ha bekapcsolja a készüléket, automatikusan a főmenü jelenik meg. Innen lehet navigálni a készülék legfontosabb funkcióihoz és az almenükhöz.
Almenü	Az almenü a készülék beállítására szolgáló további funkciókat tartalmazza.

Főmenü

A főmenüben lehet aktiválni/deaktiválni az alábbi funkciókat:

LED	Leírás
	Hőmérséklet -16 °C
	Hőmérséklet -18 °C
	Hőmérséklet -20 °C
	Hőmérséklet -28 °C
	SuperFrost

A LED-ek jelentése a főmenüben

A főmenü megnyitása

Ha bekapcsolja a készüléket, automatikusan a főmenü jelenik meg.

Ha az almenüben tartózkodik, és a főmenüre kíván váltani:

► Hajtsa végre a művelet (lásd Az almenü elhagyása) lépéseit.

Navigálás a főmenüben

Ha a főmenüben navigál, akkor az 5. LED-et ismét az 1. LED követi.

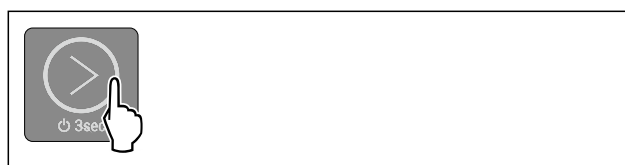


Fig. 21

► Érintse meg többször egymás után röviden az érintőgombot, míg a kívánt funkció LED-je nem gyullad ki.

Kezelés

▷ A funkció aktiválva van.

A kijelző nyugalmi üzemmódja

Ha a főmenüben 10 másodpercig nem érinti meg az érintőgombot, a kijelző nyugalmi üzemmódra vált. A nyugalmi üzemmód megakadályozza, hogy az érintőgomb véletlen megérintésével akaratlanul átállítsa a hőmérsékletet.

Nyugalmi üzemmód befejezése:



Fig. 22

- ▶ Érintse meg röviden az érintőgombot.
- ▷ Megszólal a megerősítést jelző hang.
- ▷ A beállított hőmérséklet egyszer felvillan.
- ▷ A nyugalmi üzemmód befejeződik.

Almenü

Az almenüben lehet aktiválni/deaktiválni az alábbi funkciókat:

LED	Leírás
-16°C	Bevitel zárolása
-18°C	SabbathMode
-20°C	Gyári beállítások visszaállítása
-28°C	Leolvasztási ciklus indítása*

* A LED-ek jelentése az almenüben

Az almenü megnyitása



Fig. 23

- ▶ Hajtsa végre az ábrán szereplő műveleti lépéseket, míg 7 másodperc elteltével fel nem hangzik a kettős megerősítő hangjelzés.
- ▷ Világít az 1-5. LED: Az almenüben tartózkodik.
- ▷ Ha 5 másodpercig semmilyen műveletet nem végez a kijelzőn, a kijelzés visszaugrik a főmenüre.

Az almenü elhagyása



Fig. 24

- ▶ Hajtsa végre az ábrán szereplő műveleti lépéseket. **-vagy-**
- ▶ Ne érintse meg az érintőgombot 5 másodpercig.
- ▷ A főmenüben tartózkodik.

Navigálás az almenüben

Ha az almenüben navigál, akkor a 4. LED-et ismét az 1. LED követi.

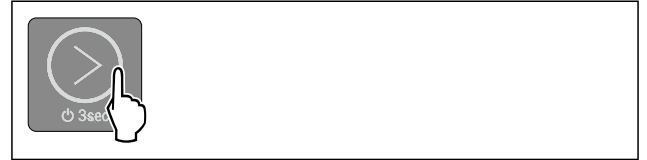


Fig. 25

- ▶ Érintse meg többször egymás után röviden az érintőgombot, míg a kívánt funkció LED-je nem gyullad ki.
- ▷ Ha 5 másodpercig nem történik semmilyen interakció, a kiválasztott funkció automatikusan aktiválódik.

6.3 A készülék funkciói

6.3.1 Tudnivalók a készülékfunkciókhoz

A készülékfunkciók gyárilag úgy vannak beállítva, hogy a készülék teljesen üzemképes legyen.

Mielőtt módosítaná, aktiválná vagy kikapcsolná a készülék egyes funkcióit, győződjön meg arról, hogy teljesülnek a következő feltételek:

- A kijelzés működési módjára vonatkozó leírásokat elolvasta és megértette. (lásd 6.2 A kijelző működési módja)
- Megismerte a készülék kezelő- és kijelzőelemeit. (lásd 6.1 Kezelő- és kijelzőelemek)



A készülék be- és kikapcsolása

Ezzel a funkcióval a teljes készülék be- és kikapcsolható.

A készülék bekapcsolása

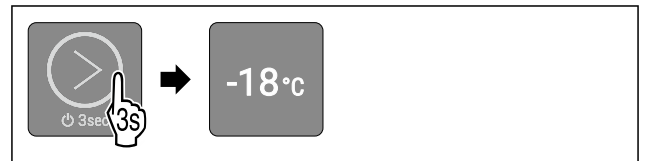


Fig. 26 Példaként szolgáló ábrázolás a korábban beállított hőmérséklettől függően

- ▶ Hajtsa végre az ábrán szereplő műveleti lépéseket, míg fel nem hangzik a megerősítő hangjelzés.
- ▷ A készülék be van kapcsolva.
- ▷ Aktív a belső világítás.
- ▷ Az első üzembe helyezéskor: A hőmérséklet gyárilag -18 °C értékre van beállítva.
- ▷ Ha a készülék korábban már üzemben volt: A korábban beállított hőmérséklet van beállítva.
- ▷ A készülék a beállított célhőmérsékletre hűl.

A készülék kikapcsolása

Győződjön meg arról, hogy a következő előfeltételek teljesülnek:

- A főmenüben tartózkodik. (lásd Az almenü elhagyása)



Fig. 27

- ▶ Hajtsa végre az ábrán szereplő műveleti lépéseket, míg fel nem hangzik a megerősítő hangjelzés.
- ▷ Nem világítanak többé a kijelző LED-jei.
- ▷ A belső világítás ki van kapcsolva.
- ▷ A készülék ki van kapcsolva.

-18°C Hőmérséklet

Ezzel a funkcióval lehet beállítani a hőmérsékletet.

A hőmérséklet a következő tényezőktől függ:

- az ajtónyitás gyakorisága
- az ajtónyitás időtartama
- a felállítási helyiség környezeti hőmérséklete
- az élelmiszer fajtája, hőmérséklete és mennyisége

Ajánlott beállítás: -18 °C

A hőmérséklet beállítása

A funkció a főmenüben található, az 1-4. LED helyén.

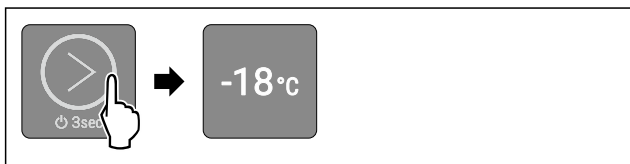


Fig. 28 Példaként szolgáló ábrázolás

- ▶ Érintse meg többször egymás után röviden az érintőgombot az ábrán látható módon, míg a kívánt hőmérséklet nem gyullad ki.
- ▷ A hőmérséklet be van állítva.
- ▷ A készülék a beállított célhőmérsékletre hűl.

* * * SuperFrost

Ez a funkció a legnagyobb fagyasztási teljesítményre kapcsol. Ezáltal alacsonyabb fagyasztási hőmérsékletek érhetőek el.

Alkalmazás:

- Több, mint napi 2 kg friss élelmiszer lefagyasztása.
- A friss élelmiszerek gyorsan és átható fagyasztása.
- Az eltárolt fagyasztott áruk hidegtartalékainak megnövekedése, mielőtt leolvasztaná a készüléket.

A SuperFrost aktiválása

A funkció a főmenüben található, az 5. LED helyén.

A SuperFrost aktiválásának időpontja:

- Kis fagyasztási mennyiségnél: Aktiválja a SuperFrost funkciót a lefagyasztás előtt kb. 6 órával.
- Maximális fagyasztási mennyiségnél: Aktiválja a SuperFrost funkciót a lefagyasztás előtt kb. 24 órával.

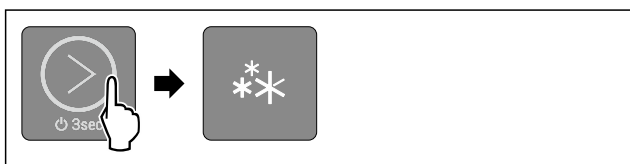


Fig. 29

- ▶ Érintse meg többször egymás után röviden az érintőgombot az ábrán látható módon, míg az 5. LED nem gyullad ki.

▷ Világít az 5. LED: A SuperFrost funkció aktív.

▷ A készülék a célhőmérsékletre hűl.

A SuperFrost kikapcsolása

A SuperFrost funkció 50 és 65 óra közötti idő elteltével automatikusan kikapcsol. Ezután a készülék normál üzemben működik tovább. A hőmérséklet visszaáll a korábban beállított értékre. A SuperFrost funkció azonban kézi működtetéssel is bármikor kikapcsolható a hőmérséklet beállítással:

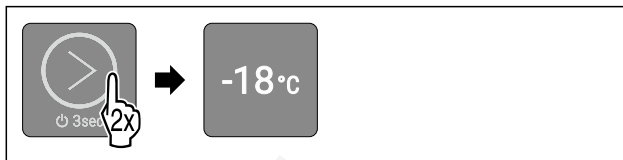


Fig. 30 Példaként szolgáló ábrázolás

- ▶ Érintse meg többször egymás után röviden az érintőgombot az ábrán látható módon, míg a kívánt hőmérséklet nem gyullad ki.

▷ A hőmérséklet be van állítva, és kikapcsolt a SuperFrost funkció.

▷ A készülék a beállított célhőmérsékletre hűl.



SabbathMode

Ezzel a funkcióval lehet aktiválni vagy deaktiválni a SabbathMode üzemmódot. Ha aktiválja ezt a funkciót, akkor egyes elektronikus funkciók lekapcsolnak. Ezáltal a készülék teljesíti a zsidó ünnepekre, pl. a Sabbatra vonatkozó vallási követelményeket, és megfelel a STAR-K kóser-tanúsítvány feltételeinek.

A készülék állapota, amikor aktív a SabbathMode
Világít az 1-5. LED.
A kijelzőn az összes funkció zárva van, A SabbathMode kikapcsolása funkciót kivéve.
Az aktív funkciók aktívak maradnak.
A belső világítás ki van kapcsolva.
Az üzenetek nem jelennek meg.
Nem működik az ajtóriasztó.
Nem működik a hőmérséklet-riasztás.
A leolvasztási ciklus csak a megadott ideig működik, a készülék használatának figyelembe vétele nélkül.
Áramszünetet követően a készülék SabbathMode üzemmódba tér vissza.

Készülék állapota

Megjegyzés

Ez a készülék rendelkezik az „Institute for Science and Halacha” intézet tanúsítványával. (www.machonhalacha.co.il)

A STAR-K tanúsítvánnyal rendelkező készülékek listáját megtalálja a www.star-k.org/appliances oldalon.

Kezelés

A SabbathMode aktiválása



FIGYELMEZTETÉS

A megromlott élelmiszerek miatt mérgezés veszélye áll fenn! Ha aktiválta a SabbathMode üzemmódot, és áramszünet történik, az állapotkijelzőn nem jelenik meg az áramszünetre figyelmeztető üzenet. Ha véget ért az áramszünet, a készülék SabbathMode üzemmódban működik tovább. Az áramszünet miatt az élelmiszerek megromolhatnak, és elfogyasztásuk ételmérgezést okozhat.

Áramszünetet követően:

- ▶ Ne fogyassza el a korábban lefagyasztott és kiolvadt élelmiszereket.

A funkció az almenüben található, a 2. LED helyén.

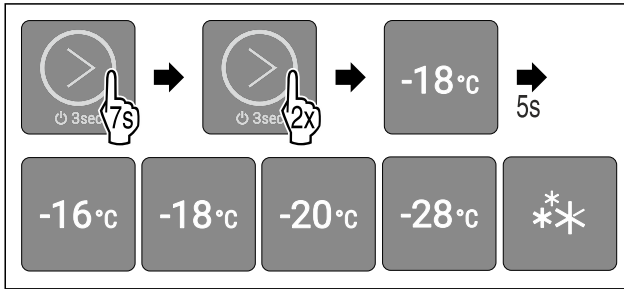


Fig. 31

- ▶ Hajtsa végre az ábrán szereplő műveleti lépéseket.
- ▷ Világít a 2. LED.
- ▷ Ha 5 másodpercig nem történik semmilyen interakció, aktiválódik a SabbathMode funkció. Világít az 1-5. LED.

A SabbathMode kikapcsolása

A SabbathMode funkció 80 óra elteltével automatikusan kikapcsol. A SabbathMode funkció azonban kézi működtetéssel is bármikor kikapcsolható:

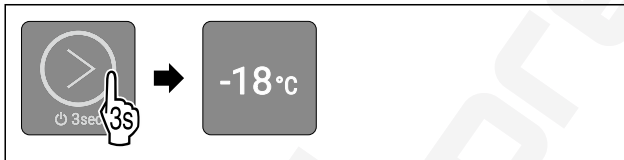


Fig. 32 Példaként szolgáló ábrázolás a korábban beállított hőmérséklettől függően

- ▶ Hajtsa végre az ábrán szereplő műveleti lépéseket, míg fel nem hangzik a megerősítő hangjelzés.
- ▷ Kikapcsolta a SabbathMode funkciót.
- ▷ Aktív a belső világítás.
- ▷ A készülék normál üzemmódban üzemel tovább. Világít a korábban beállított hőmérséklet LED-je.
- ▷ A főmenüben tartózkodik.



Bevitel zárolása

Ezzel a gombbal elkerülhető, hogy a készüléket akaratlanul kezeljék, pl. a gyerekek.

Alkalmazás:

- A funkciók nem kívánt módosításának megakadályozása.
- A készülék nem kívánt kikapcsolásának megakadályozása.
- A hőmérséklet nem kívánt módosításának megakadályozása.

Bevitel zárolásának aktiválása

A funkció az almenüben található, az 1. LED helyén.

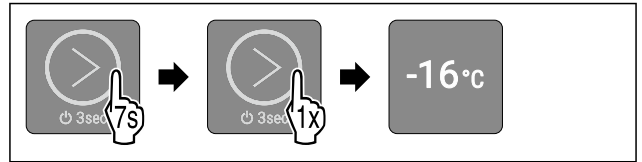


Fig. 33

- ▶ Hajtsa végre az ábrán szereplő műveleti lépéseket.
- ▷ Világít az 1. LED.
- ▷ Ha 5 másodpercig nem történik semmilyen interakció, aktiválódik a bevitel zárolása.

Bevitel zárolásának kikapcsolása



Fig. 34

- ▶ Hajtsa végre az ábrán szereplő műveleti lépéseket, míg fel nem hangzik a megerősítő hangjelzés.
- ▷ Kikapcsolta a bevitel zárolását.
- ▷ A főmenüben tartózkodik.



Leolvastási ciklus indítása*

Ezzel a funkcióval kézi működtetéssel indíthatja el az automatikus leolvastási ciklust, ha meghibásodás miatt nem indult el automatikusan a leolvastási ciklus.

Ez a funkció NoFrost készülékekre érvényes.*

Leolvastási ciklus indítása

A funkció az almenüben található, a 4. LED helyén.

Ha elindítja a leolvastási ciklust, akkor a leolvastási folyamat során az összes funkció zárolva lesz, kivéve a **Leolvastási ciklus megszakítása** funkciót.

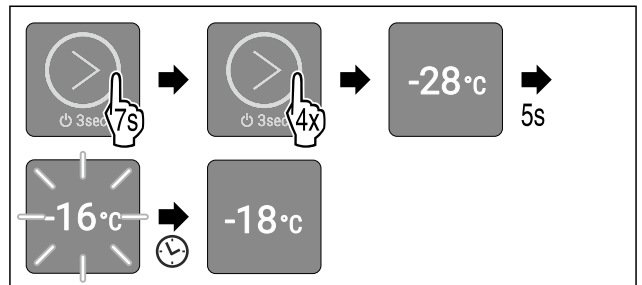


Fig. 35 Példaként szolgáló ábrázolás a korábban beállított hőmérséklettől függően

- ▶ Hajtsa végre az ábrán szereplő műveleti lépéseket.
- ▷ Világít a 4. LED.
- ▷ Ha 5 másodpercig nem történik semmilyen interakció, elindul a leolvastási ciklus. Addig villog az 1. LED, míg automatikusan be nem fejeződik a leolvastási ciklus.
- ▷ Ha befejeződött a leolvastási ciklus: A készülék normál üzemmódban üzemel tovább. Világít a korábban beállított hőmérséklet LED-je.
- ▷ A főmenüben tartózkodik.

Leolvastási ciklus megszakítása

A leolvastási ciklus automatikusan befejeződik. A leolvastási ciklust azonban bármikor megszakíthatja a leolvastási folyamat során:

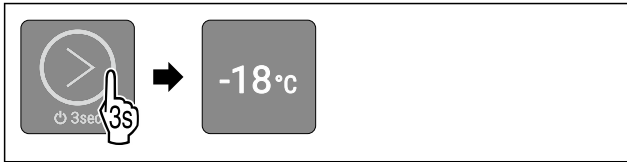


Fig. 36 Példaként szolgáló ábrázolás a korábban beállított hőmérséklettől függően

- ▶ Hajtsa végre az ábrán szereplő műveleti lépéseket, míg fel nem hangzik a megerősítő hangjelzés.
- ▷ Megszakította a leolvasztási ciklust.
- ▷ A készülék normál üzemmódban üzemel tovább. Világít a korábban beállított hőmérséklet LED-je.
- ▷ A főmenüben tartózkodik.

Bemutató üzemmód

A bemutató üzemmód egy speciális funkció, mely a forgalmazók számára készült, akik a készülék funkcióit kívánják bemutatni. Ha aktiválja a bemutató funkciót, akkor az összes hűtéstechnikai funkció kikapcsol, és nem tudja megnyitni az almenüt.

Ha aktiválja, majd ismét kikapcsolja a bemutató üzemmódot, akkor visszaállítja a készülék gyári beállításait. (lásd Gyári beállítások visszaállítása)

Bemutató üzemmód bekapcsolása



Fig. 37

- ▶ Érintse meg az érintőgombot 3 másodpercig az ábrán látható módon, míg fel nem hangzik a megerősítő hangjelzés.
- ▷ A készülék ki van kapcsolva.
- ▶ Érintse meg az érintőgombot 10 másodpercig az ábrán látható módon, míg 10 másodperc elteltével fel nem hangzik a megerősítő hangjelzés.
- ▷ Az összes hőmérséklet-kijelző LED kétszer felvillan röviden: Aktiválta a bemutató üzemmódot.

Bemutató üzemmód kikapcsolása



Fig. 38

- ▶ Érintse meg az érintőgombot 3 másodpercig az ábrán látható módon, míg fel nem hangzik a megerősítő hangjelzés.
- ▷ A készülék ki van kapcsolva.
- ▶ Érintse meg az érintőgombot 10 másodpercig az ábrán látható módon, míg 10 másodperc elteltével fel nem hangzik a megerősítő hangjelzés.
- ▷ Az összes hőmérséklet-kijelző LED kétszer felvillan röviden.
- ▷ A kijelző elsötétül: Kikapcsolta a bemutató üzemmódot.
- ▷ A készülék visszaállítja a gyári beállításokat, és újraindul.

Gyári beállítások visszaállítása

Ezzel a funkcióval az összes beállítást visszaállítja a gyári beállításokra. Az Ön által eddig elvégzett összes beállítás visszaáll az eredeti beállításra.

Alkalmazás:

- Készülék visszaállítása

Visszaállítás végrehajtása

A funkció az almenüben található, a 3. LED helyén.

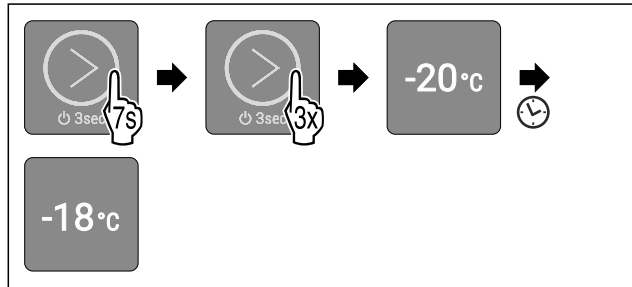


Fig. 39

- ▶ Hajtsa végre az ábrán szereplő műveleti lépéseket.
- ▷ Világít a 3. LED.
- ▷ Ha 5 másodpercig nem történik semmilyen interakció, a készülék visszaállítja a beállításait, és újraindul.
- ▷ Visszaállította a készüléket.
- ▷ Világít a 2. LED: A hőmérséklet gyárilag -18 °C értékre van beállítva.
- ▷ A készülék a gyárilag beállított célhőmérsékletre hűl.

6.4 Üzenetek

Az üzeneteket hangjelzés jelzi, illetve a LED-ek látható villogása mutatja a kijelzőn. Az üzenet jellege szerint különböző LED-ek villognak.

Az alábbi üzeneteket saját maga is elháríthatja. Az összes többi üzenet esetén kapcsolatba kell lépnie az ügyfélszolgálatl. (lásd 9.4 Vevőszolgálat)

Üzenet	Ok	Elhárítás
Megszólal a riasztási hangjelzés. Pulzál a belső világítás. Ajtóriasztó	Az üzenet akkor jelenik meg, ha az ajtó 60 másodpercnél hosszabb ideig nyitva van.	Hajtsa végre a művelet (lásd Ajtóriasztó) lépéseit.
Villog az 1-5. LED. Megszólal a riasztási hangjelzés. Pulzál a belső világítás. Áramszünet riasztása	Az üzenet akkor jelenik meg, ha áramszünet lépett fel, és megváltozott a fagyasztási hőmérséklet.	Hajtsa végre a művelet (lásd Áramszünet riasztása) lépéseit.
Villog az 1-5. LED. Megszólal a riasztási hangjelzés. Pulzál a belső világítás. Hőmérsékleti riasztás	Az üzenet akkor jelenik meg, ha a hőmérséklet nem felel meg a beállított hőmérsékletnek.	Hajtsa végre a művelet (lásd Hőmérsékleti riasztás) lépéseit.

Az üzenetek áttekintése

6.4.1 Üzenetek elhárítása

Ajtóriasztó

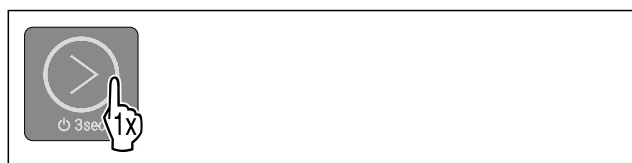


Fig. 40

Felszereltség

► Riasztás befejezése: Hajtsa végre az ábrán szereplő műveleti lépéseket.

-vagy-

► Csukja be az ajtót.

▷ A riasztás befejeződött.

▷ Ha nem csukja be az ajtót: Az üzenet 4 perc elteltével ismét megjelenik.

Áramszünet riasztása

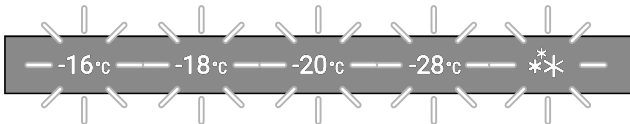


Fig. 41 Kijelző áramszünet esetén



Fig. 42

► Riasztás befejezése: Hajtsa végre az ábrán szereplő műveleti lépéseket.

▷ A készülék normál üzemmódban üzemel tovább.

▷ Addig villog a korábban beállított hőmérséklet LED-je, míg a készülék el nem éri az adott hőmérsékletet.

▷ **A LED másodpercenként egyszer felvillan:** Az áramszünet alatt a fagyasztási hőmérséklet -9 °C alatt volt. Az élelmiszerek továbbra is fogyaszthatók.

▷ **A LED másodpercenként kétszer felvillan:** Az áramszünet alatt a fagyasztási hőmérséklet -9 °C fölé emelkedett.

Ha a LED másodpercenként kétszer felvillan:

► Ellenőrizze az élelmiszereket.

Hőmérsékleti riasztás

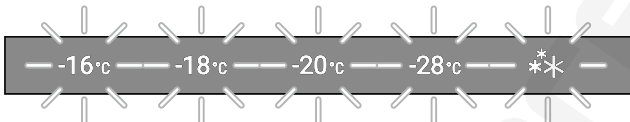


Fig. 43 Kijelző hőmérsékleti riasztás esetén

A hőmérséklet eltéréseinek lehetséges okai:

- Meleg, friss élelmiszert helyezett be.

- Az élelmiszerek átrendezése és kivétele során túl sok meleg levegő áramlott be.

- Hosszabb áramszünet volt.

- Meghibásodott a készülék.

► Hárítsa el az okot.



Fig. 44

► Riasztás befejezése: Hajtsa végre az ábrán szereplő műveleti lépéseket.

▷ A készülék normál üzemmódban üzemel tovább.

▷ Addig villog a korábban beállított hőmérséklet LED-je, míg a készülék el nem éri az adott hőmérsékletet.

▷ **A LED másodpercenként egyszer felvillan:** Az áramszünet alatt a fagyasztási hőmérséklet -9 °C alatt volt. Az élelmiszerek továbbra is fogyaszthatók.

▷ **A LED másodpercenként kétszer felvillan:** Az áramszünet alatt a fagyasztási hőmérséklet -9 °C fölé emelkedett.

Ha a LED másodpercenként kétszer felvillan:

► Ellenőrizze az élelmiszereket.

7 Felszereltség

7.1 Fiókok

A fiókok tisztításhoz kivehetők.

A VarioSpace használatához a fiókok kivehetők.

A fiók kivétele és behelyezése a kihúzórendszerrel függően eltérő lehet. Készüléke különböző kihúzórendszerekkel rendelkezhet.

NoFrost készülék esetén:*

Megjegyzés

Az energiafogyasztás nő, a hűtési teljesítmény pedig csökken, ha a szellőztetés nem elegendő.*

► Hagyja üresen a berendezés legalsó fiókját!*

► Mindig hagyja szabadon a hátsó fal belsején a ventilátor szellőzőrését!*

NoFrost nélküli készülék esetén:*

Megjegyzés

Az energiafogyasztás nő, a hűtési teljesítmény pedig csökken, ha a szellőztetés nem elegendő.*

► Mindig hagyja szabadon a hátsó fal belsején a ventilátor szellőzőrését!*

7.1.1 Fiók a készülék alján vagy az üveglapon

A fiók közvetlenül a készülék alján vagy egy üveglapon fut. Nincsenek sínek.

Ha a fiókokat eltávolítja, akkor az alul található üveglapokat tárolófelületekként használhatja.

A fiók kivétele

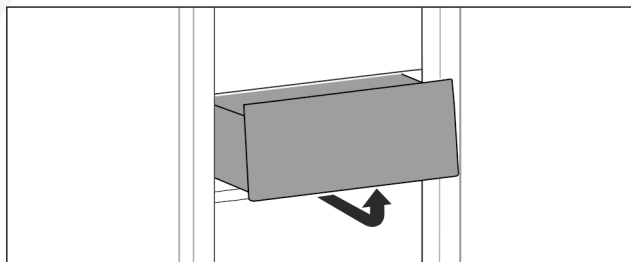


Fig. 45

► Vegye ki a fiókot az ábrán látható módon.

A fiók behelyezése

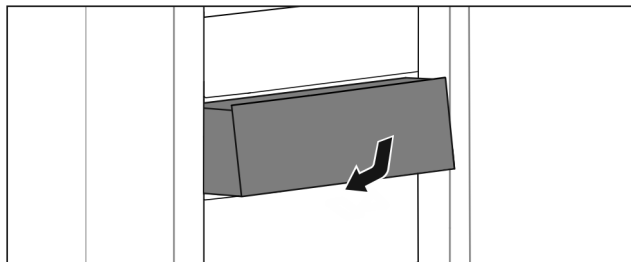


Fig. 46

► Helyezze be a fiókot az ábrán látható módon.

7.2 Üveglapok

A fiókok alatt található üveglapok tisztításhoz kivehetők.

A VarioSpace használatához a fiókok alatti üveglap kivehető.

7.2.1 Az üveglap kivétele / behelyezése

Győződjön meg arról, hogy a következő előfeltételek teljesülnek:

- ☐ Fiók alatti üveglap: Kivette a fiókot. (lásd 7.1 Fiókok)

Üveglap kivétele

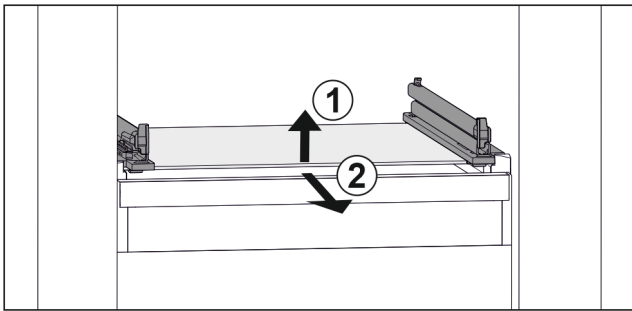


Fig. 47 Az üveglap példaként szolgáló ábrázolása

- ▶ Emelje meg az üveglap elejét. Fig. 47 (1)
- ▶ Vegye ki az üveglapot előrefelé. Fig. 47 (2)

Üveglap behelyezése

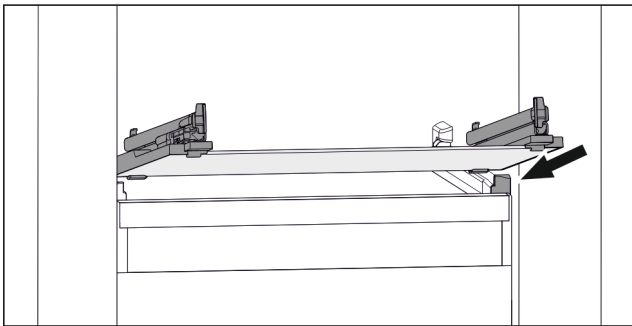


Fig. 48 Az üveglap példaként szolgáló ábrázolása

- ▶ Helyezze a fiókot ferdén az ütközők mögé. (lásd Fig. 48)
- ▶ Süllyessze le az üveglapot.
- ▶ Tolja be az üveglapot hátrafelé.

7.3 VarioSpace

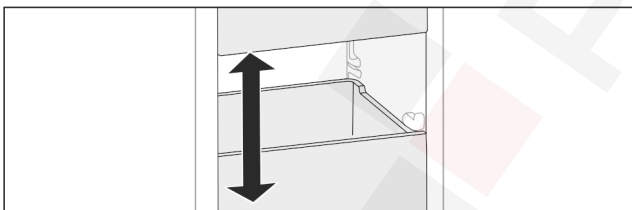


Fig. 49

A fiókok és az üveglapok kivehetők a készülékből. Így még több teret nyer a nagyobb méretű élelmiszerek, mint például a szárnyasok, húсок, nagyobb vadhúсок, valamint magas pékáruk tárolásához. Ezeket így egészben fagyaszthatja le, és később elkészítheti.

- ▶ Vegye figyelembe a fiókok és az üveglapok terhelhetőségi határait (lásd 9.1 Műszaki adatok).

8 Karbantartás

8.1 Kihúzórendszerek szétszerelése / összeszerelése

8.1.1 A szétszerelésre vonatkozó tudnivalók

Egyes kihúzórendszerek tisztításhoz szétszerelhetők. Készüléke különféle kihúzórendszerekkel rendelkezhet.

A következő kihúzórendszerek szétszerelhetők vagy nem szerelhetők szét:

Kihúzórendszer	szétszerelhető / nem szerelhető szét
Fiók a készülék alján vagy az üveglapon	nem szerelhető szét

8.2 A készülék leolvasztása



FIGYELMEZTETÉS

A készülék szakszerűtlen olvasztása!*

Sérülés és rongálódás veszélye.

- ▶ A leolvasztási folyamat felgyorsítására ne használjon a gyártó által ajánlottaktól eltérő mechanikus berendezést vagy egyéb eszközt.
- ▶ Ne használjon elektromos fűtő- vagy gőzsugaras tisztító-készülékeket, nyílt lángot vagy leolvasztó sprayt.
- ▶ Ne szedje le a jeget éles tárgyakkal.

8.2.1 Leolvasztás a NoFrost funkcióval*

A leolvasztást automatikusan végzi a NoFrost-rendszer. A nedvesség a párologtatón csapódik le, időközönként leolvad és elpárolog.

A készüléket nem kell leolvasztani.

8.2.2 Kézi leolvasztás*

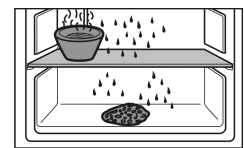
Hosszabb üzemeltetési idő után dér- ill. jég réteg képződhet.

Az alábbi tényezők gyorsítják a dér- ill. jég réteg kialakulását:

- Gyakran nyitogatja a készüléket.
- Meleg élelmiszert tesz be.

A leolvasztás előtt egy nappal:

- ▶ Aktiválja a SuperFrost funkciót (lásd 6.3 A készülék funkciói).
- ▷ A fagyasztott élelmiszer „hidegtartalékot” kap.
- ▶ Kapcsolja ki a készüléket.
- ▶ Húzza ki a hálózati csatlakozódugót, vagy kapcsolja le a biztosítékot.
- ▶ A fagyasztott árut csomagolja újságpapírba vagy takaróba, és tárolja hűvös helyen.
- ▶ Helyezzen egy edényt meleg, nem forrásban lévő vízzel az egyik középső polcra.



▷ Ez meggyorsítja a leolvasztást.

- ▶ A leolvasztás idejére hagyja nyitva a készülék ajtaját.
- ▶ Az olvadás során leváló jégdarabokat vegye ki.
- ▶ Törölje fel az olvadékvizet szivaccsal vagy törülközővel, szükség esetén többször is.
- ▶ Tisztítsa meg a készüléket (lásd 8.3 Berendezés tisztítása).

8.3 Berendezés tisztítása

8.3.1 Előkészületek



FIGYELMEZTETÉS

Áramütést szenvedhet!

- ▶ Húzza ki a hűtőkészülék csatlakozóját vagy szakítsa meg az áramellátást.

Vevőinformációk



FIGYELMEZTETÉS

Tűzveszély

► A hűtőkör ne sérüljön.

- Ürítse ki a berendezést.
- Húzza ki a hálózati csatlakozódugót.

8.3.2 A ház tisztítása

FIGYELEM

Szakszerűtlen tisztítás!

A készülék károsodhat.

- Kizárólag puha tisztítókendőt és semleges pH-értékű általános tisztítószerrel használjon.
- Ne használjon súroló vagy dörzsölő szivacsot, illetve acélgyapjút.
- Ne használjon éles, súroló, homok-, klorid- vagy savtartalmú tisztítószerrel.



FIGYELMEZTETÉS

A forró gőz sérülést és rongálódást okoz!

A forró gőz égési sérüléseket okozhat és károsíthatja a felületeket.

► Ne használjon gőzsugaras tisztítóberendezést!

- Törölje le a házat puha és tiszta ronggyal. Erős szennyeződés esetén használjon langyos vizet és semleges tisztítószerrel. Az üvegfelületek emellett ablaktisztító szerrel tisztíthatók.

8.3.3 A beltér tisztítása

FIGYELEM

Szakszerűtlen tisztítás!

A készülék károsodhat.

- Kizárólag puha tisztítókendőt és semleges pH-értékű általános tisztítószerrel használjon.
- Ne használjon súroló vagy dörzsölő szivacsot, illetve acélgyapjút.
- Ne használjon éles, súroló, homok-, klorid- vagy savtartalmú tisztítószerrel.

- Műanyag felületek: tisztítsa meg kézzel, puha és tiszta ronggyal, langyos vízzel és némi mosogatószerrel.
- Fém felületek: tisztítsa meg kézzel, puha és tiszta ronggyal, langyos vízzel és némi mosogatószerrel.

8.3.4 A felszerelések tisztítása

FIGYELEM

Szakszerűtlen tisztítás!

A készülék károsodhat.

- Kizárólag puha tisztítókendőt és semleges pH-értékű általános tisztítószerrel használjon.
- Ne használjon súroló vagy dörzsölő szivacsot, illetve acélgyapjút.
- Ne használjon éles, súroló, homok-, klorid- vagy savtartalmú tisztítószerrel.

Tisztítás puha, tiszta kendővel, langyos vízzel és kevés mosogatószerrel:

- Fiók

- Szerelje le a felszereléseket: lásd az adott fejezetet.
- Tisztítsa meg a felszereléseket.

8.3.5 A tisztítás után

- Törölje szárazra a berendezést és a felszerelés részeit.
- Csatlakoztassa a készüléket a hálózathoz, és kapcsolja be.

- Aktiválja a SuperFrost funkciót (lásd 6.3 A készülék funkciói).
Ha a hőmérséklet már eléggé alacsony.
- Helyezze be az élelmiszert.
- Végezzen rendszeresen tisztítást.

9 Vevőinformációk

9.1 Műszaki adatok

Hőmérséklet-tartomány	
Fagyasztás	-28 °C – -16 °C

Maximális lefagyasztható mennyiség/24 óra	
Fagyasztórész	lásd a típustáblán: „Fagyasztási kapacitás .../24 óra”

A felszereltség maximális terhelhetősége	
Felszereltség	
NoFrost funkcióval rendelkező készülékekénél:* fiók üveglapon* (lásd 7.1.1 Fiók a készülék alján vagy az üveglapon) *	13 kg*
NoFrost funkció nélküli készülékekénél:* fiók üveglapon* (lásd 7.1.1 Fiók a készülék alján vagy az üveglapon) *	16 kg*

Világítás	
Energiahatékonysági osztály ¹	Fényforrás
Ez a termék egy vagy több G energiahatékonysági osztályba tartozó fényforrást tartalmaz.	LED

¹ A készülék különböző energiahatékonysági osztályokba tartozó fényforrásokat tartalmazhat. A legalacsonyabb energiahatékonysági osztály van megadva.

9.2 Működés közbeni zajok

A készülék működés közben különböző zajokat hallat.

- **Alacsony hűtőtéljesítménynél** a készülék energiatakarékosan, de hosszabb ideig működik. Ebben az esetben **halkabb**.
- **Nagyobb hűtőtéljesítménynél** az élelmiszerek gyorsabban lehűlnek. Ebben az esetben **hangosabb**.

Példák:

- aktivált funkciók (lásd 6.3 A készülék funkciói)
- frissen behelyezett élelmiszer
- magas környezeti hőmérséklet
- hosszú ideig nyitva hagyott ajtó

Zaj	Lehetséges ok	A zaj típusa
Bugyborékoló vagy csepegő hang	A hűtőközeg áramlása a hűtő körfolyamatban.	normál működési zaj
Sziszegő és sístergő hang	A hűtőközeg befecskendezése a hűtő körfolyamatba.	normál működési zaj

Zaj	Lehetséges ok	A zaj típusa
Morgó hang	A készülék hűt. A zaj erőssége a hűtőteljesítménytől függ.	normál működési zaj
Kattanás	A működtető elemek be- és kikapcsolására kerül sor.	normál kapcsolási zaj
Kattogó vagy döngicsélő hang	A szelepek vagy a csappantyúk aktívak.	normál kapcsolási zaj

9.3 Műszaki üzemzavar

A készülék tervezése és gyártása során arra törekedtünk, hogy üzembiztos legyen a működése, és hosszú legyen az élettartama. Amennyiben működés közben mégis meghibásodás lépne fel, akkor ellenőrizze, hogy az üzemzavar nem kezelési hibára vezethető-e vissza. Ilyen esetben a garanciális időn belül is kénytelenek vagyunk a felmerülő költségeket Önnek felszámítani.

Az alábbi üzemzavarokat saját maga is elháríthatja.

9.3.1 A készülék működése

Zaj	Lehetséges ok	A zaj típusa	Megszüntetés
Vibráció	Nem megfelelő felállítás	Hibát jelző zajok	A készüléket szintezze ki az állítható lábakkal.
Zörgés	Felszereltség, a készülék belsejében lévő termékek	Hibát jelző zajok	Rögzítse a felszereltség részeit. Hagyjon távolságot a termékek között.

Hiba	Ok	Elhárítás
A készülék nem működik.	→ A készülék nincs bekapcsolva.	▶ Kapcsolja be a készüléket.
	→ A hálózati csatlakozódugót nem megfelelően helyezte a csatlakozóaljzatba.	▶ Ellenőrizze a hálózati csatlakozódugót.
	→ A csatlakozóaljzat biztosítéka nincs rendben.	▶ Ellenőrizze a biztosítékot.
	→ Áramszünet	▶ Tartsa a készüléket lezárva. ▶ Óvja az élelmiszereket: Hosszabb áramszünet esetén helyezzen jégakkukat az élelmiszer tetejére, vagy használjon hordozható fagyasztóládát. ▶ A kiolvadt élelmiszert ne fagyassza le újra.
	→ A készülék csatlakozódugója nincs rendesen bedugva a készülékbe.	▶ Ellenőrizze a készülék csatlakozódugóját.
Nem elég alacsony a hőmérséklet.	→ A készülék ajtaját nem csukta be megfelelően.	▶ Csukja be a készülék ajtaját.
	→ A be- és kiszellőzés nem elegendő.	▶ Tegye szabaddá és tisztítsa meg a szellőzőrácsot.
	→ A környezeti hőmérséklet túl magas.	▶ Problémamegoldás: (lásd 1.3 A berendezés alkalmazási területe).
	→ A készüléket túl gyakran nyitotta ki, vagy túl hosszú ideig tartotta nyitva.	▶ Várja meg, hogy ismét beáll-e magától a kívánt hőmérséklet. Ha nem, forduljon a vevőszolgálathoz. (lásd 9.4 Vevőszolgálat)
	→ Nagyobb mennyiségű friss élelmiszert helyezett be a SuperFrost funkció bekapcsolása nélkül.	▶ Problémamegoldás: (lásd SuperFrost)
	→ Rosszul állította be a hőmérsékletet.	▶ Állítsa hidegebbre a hőmérsékletet, és 24 óra után ellenőrizze.
	→ A készülék túl közel van egy hőforráshoz (tűzhely, fűtőtest stb.).	▶ Változtassa meg a készülék vagy a hőforrás felállítási helyét.

Üzemen kívül helyezés

Hiba	Ok	Elhárítás
Az ajtó tömítés hibás, vagy más okok miatt kell kicserélni.	→ Az ajtó tömítés cserélhető. Ehhez nem kell semmilyen további segéd-szerszám.	▶ Forduljon a vevőszolgálathoz. (lásd 9.4 Vevőszolgálat)
A készülék eljégedett, vagy lecsapódik benne a víz.	→ Az ajtó tömítés kicsúszhatott a horonyból.	▶ Vizsgálja meg, hogy az ajtó tömítés megfelelően illeszkedik-e a horonyba.
A jég koncentráltan felhalmozódik a készülék felső felületének közepén.*	→ A jég felhalmozódása normális jelenség. A fizikai adottságok miatt a jég koncentráltan halmozódik fel a készülék felső felületén.	▶ Jégkaparóval távolítsa el a jeget.

9.3.2 Felszereltség

Hiba	Ok	Elhárítás
A belső világítás nem világít.	→ A készülék nincs bekapcsolva.	▶ Kapcsolja be a készüléket.
	→ Az ajtó 15 percnél hosszabb ideig volt nyitva.	▶ Ha az ajtó nyitva van, a belső világítás kb. 15 perc elteltével automatikusan kikapcsol.
	→ Meghibásodott a LED világítás, vagy sérült a borítás.	▶ Forduljon a vevőszolgálathoz. (lásd 9.4 Vevőszolgálat)

9.4 Vevőszolgálat

Először vizsgálja meg, hogy a hibát önállóan el tudja-e hárítani (lásd 9 Vevőinformációk). Ha nem, akkor forduljon a vevőszolgálathoz.

A címet a mellékelt „Liebherr szerviz” füzetben, vagy a home.liebherr.com/service weboldalon találja.



FIGYELMEZTETÉS

Szakserűtlen javítás!

Sérülések.

- ▶ A berendezésen és a hálózati csatlakozóvezetéken a nem kifejezetten megemlített javításokat és beavatkozásokat (lásd 8 Karbantartás), csak a vevőszolgálat végezheti el.
- ▶ Ha megsérül a hálózati csatlakozóvezeték, csak a gyártóval, annak ügyfélszolgálatával vagy hozzájuk hasonló képesítéssel rendelkező szakemberrel cseréltesse le.
- ▶ A védőérintkezős csatlakozódugóval rendelkező készülékeken a cserét maga az ügyfél is elvégezheti.

9.4.1 Kapcsolatfelvétel a vevőszolgálattal

Győződjön meg arról, hogy a készülékre vonatkozó alábbi információk elő vannak készítve:

- A berendezés megnevezése (típus és jelölés)
- Szerviz szám (szerviz)
- Sorozatszám (S sz.)
- ▶ Olvassa le a készülék információit a típustábláról. (lásd 9.5 Típustábla)
- ▶ Jegyezze fel azokat.
- ▶ Értesítse a vevőszolgálatot: Közzölje a hibát és a készülékre vonatkozó információkat.
- ▷ Így gyorsan és célirányosan tudjuk elvégezni a szervizelést.
- ▶ Kövesse a vevőszolgálat további útmutatásait.

9.5 Típustábla

A típustábla a fiókok mögött található, a készülék belső oldalán.

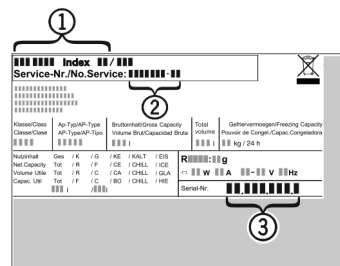


Fig. 50

- (1) Készülék megnevezése
- (2) Szerviz sz.
- (3) Sorozatsz.

▶ Olvassa le az információkat az adattábláról.

10 Üzemen kívül helyezés

- ▶ Ürítse ki a berendezést.
- ▶ Kapcsolja ki a készüléket. (lásd A készülék be- és kikapcsolása)
- ▶ Húzza ki a hálózati csatlakozódugót.
- ▶ Húzza ki szükség szerint a készülék csatlakozódugóját: Húzza ki, és ezzel egyidejűleg mozgassa balról jobbra.
- ▶ Tisztítsa meg a készüléket. (lásd 8.3 Berendezés tisztítása)
- ▶ Hagyja nyitva az ajtót, hogy ne keletkezzenek rossz szagok.

11 Hulladékkezelés

11.1 A készülék előkészítése hulladékként való kezelésre



A Liebherr néhány készülékbe akkumulátorokat helyez. Az EU-ban a törvényhozók környezetvédelmi okokból arra kötelezik a végfelhasználókat, hogy a használt készülékek hulladékként való kezelése előtt távolítsák el ezeket az elemeket. Amennyiben az Ön készüléke tartalmaz elemet, úgy a készüléken erre vonatkozó jelölés található.

Lámpák Amennyiben a lámpákat egyedül, károsítás nélkül ki tudja venni, úgy ezeket is szerelje ki a hulladékként való kezelés előtt.

- ▶ Helyezze üzemben kívül a készüléket.
- ▶ Elemekkel rendelkező készülék: vegye ki az elemeket. A leírást lásd a **Karbantartás** fejezetben.
- ▶ Ha lehetséges: károsítás nélkül szerelje ki a lámpákat.

11.2 A készülék hulladékként történő kezelése környezetbarát módon



A készülék még sok értékes anyagot tartalmaz, és a vegyes háztartási hulladéktól elkülönítetten kell kezelni.



Az elemeket a használt készülékből kivéve kezelje hulladékként. Ehhez az elemek díjtalanul leadhatók az üzletben, valamint az újrahasznosító telepeken és hulladékudvarokban.

Lámpák

A kisserelt lámpákat megfelelő gyűjtőhelyeken adhatja le.

Németországban:

A készülék a helyi újrahasznosító telepeken és hulladékudvarokban díjtalanul leadható az 1. osztály gyűjtőkonténerébe. Ha olyan kereskedésben vásárol új hűtő- / fagyasztókészüléket, amelynek eladótere > 400 m², akkor a kereskedő is díjtalanul átveszi régi készülékét.

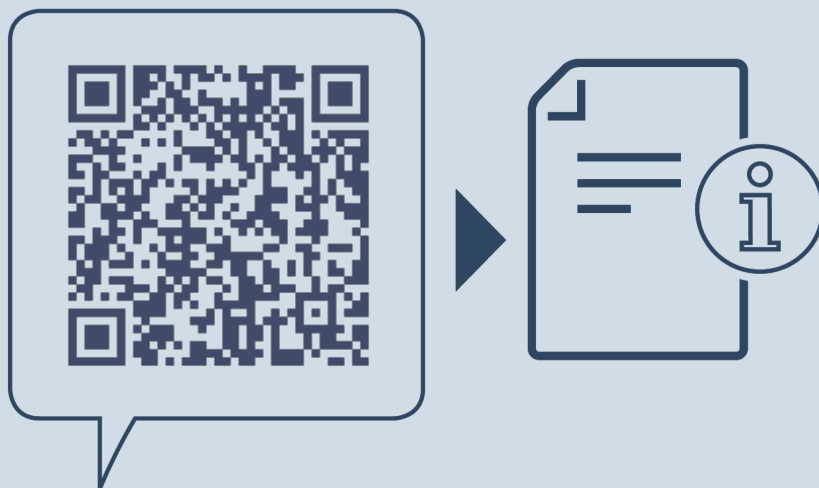


FIGYELMEZTETÉS

Kilépő hűtőközeg és olaj!

Tűz. A készülékben lévő hűtőközeg környezetbarát, de gyúlékony. A készülékben lévő olaj szintén gyúlékony. Ha kilép a hűtőközeg és az olaj, akkor kellően magas koncentráció mellett begyulladhat, ha külső hőforrással érintkezik.

- ▶ Ne sértse meg a hűtőkör és a kompresszor csővezetéseit.
- ▶ Károsítás nélkül szállítsa el a készüléket.
- ▶ Az elemeket, lámpákat és a készüléket a fenti előírások szerint kezelje hulladékként.



home.liebherr.com/fridge-manuals

HU asztali fagyasztószelekrény
EREDETI ÜZEMELTETÉSI ÚTMUTATÓ

PRECIZ.HU

Kiadás dátuma: 20231110

Cikkszám - index: 7086397-00

Liebherr-Hausgeräte Marica EOOD
Bezirk Plovdiv
4202 Radinovo
Bulgarien