



Használati utasítás

Quality, Design and Innovation



[home.liebherr.com/fridge-manuals](http://home.liebherr.com/fridge-manuals)



# LIEBHERR

# Tartalomjegyzék

<b>1</b>	<b>A készülék áttekintése.....</b>	<b>3</b>
1.1	A szállítmány tartalma.....	3
1.2	A készülék és a felszereltség áttekintése.....	3
1.3	A berendezés alkalmazási területe.....	3
1.4	Megfelelőségi nyilatkozat.....	3
1.5	A REACH-rendelet szerinti SVHC anyagok.....	4
1.6	EPREL adatbázis.....	4
<b>2</b>	<b>Általános biztonsági utasítások.....</b>	<b>4</b>
<b>3</b>	<b>Üzembe helyezés.....</b>	<b>5</b>
<b>3</b>	<b>Telepítési feltételek.....</b>	<b>5</b>
3.1	Helyiség.....	5
3.3	Több készülék telepítése.....	5
3.4	Elektromos csatlakozás.....	6
3.5	Felállítási méretek.....	6
3.5	Szellőzési követelmények.....	6
3.6	A készülék szállítása.....	6
3.7	A készülék kicsomagolása.....	7
3.8	Fali távtartók felszerelése.....	7
3.9	A készülék felállítása.....	7
3.10	A készülék beigazítása.....	7
3.11	A felállítás után.....	7
3.12	Csomagolóanyag kezelése hulladékként.....	7
3.13	Ajtó nyitási irányának cseréje.....	7
3.14	Készülék csatlakoztatása.....	11
3.15	A készülék bekapcsolása (első üzembe helyezés). 	11
<b>4</b>	<b>Tárolás.....</b>	<b>12</b>
4.1	A tárolásra vonatkozó utasítások.....	12
4.2	Hűtőrész.....	12
4.3	**** fagyasztórekesz*.....	12
4.4	Tárolási időtartamok.....	12
<b>5</b>	<b>Takarékoskodás az energiával.....</b>	<b>13</b>
<b>6</b>	<b>Kezelés.....</b>	<b>13</b>
6.1	Kezelő- és kijelzőelemek.....	13
6.1.2	Hőmérséklet-kijelző / állapotjelző.....	13
6.1.3	LED viselkedése.....	13
6.1.4	Hangjelzések.....	14
6.2	A kijelző működési módja.....	14
6.2.1	Navigáció az érintőgombbal és az ikonok magyarázata.....	14
6.2.2	Menük.....	14
6.3	A készülék funkciói.....	15
6.3.1	Tudnivalók a készülékfunkciókhoz.....	15
	A készülék be- és kikapcsolása.....	15
	Hőmérséklet.....	16
	SuperCool.....	16
	SabbathMode.....	16
	Bevitel zárolása.....	17
	Bemutató üzemmód.....	17
	Gyári beállítások visszaállítása.....	18
6.4	Üzenetek.....	18
6.4.1	Üzenetek elhárítása.....	18
<b>7</b>	<b>Felszereltség.....</b>	<b>18</b>
7.1	Ajtópolt.....	18
7.2	Tárolólapok.....	19
7.3	Osztható tárolólap*.....	19
7.4	Fiókok.....	19

7.5	Palacktartó.....	20
<b>8</b>	<b>Karbantartás.....</b>	<b>20</b>
8.1	Kihúzórendszerek szétszerelése / összeszerelése.....	20
8.2	A készülék leolvasztása.....	20
8.3	A fagyasztórekesz kézi leolvasztása*.....	20
8.4	Berendezés tisztítása.....	20
<b>9</b>	<b>Vevőinformációk.....</b>	<b>21</b>
9.1	Műszaki adatok.....	21
9.2	Működés közbeni zajok.....	21
9.3	Műszaki üzemzavar.....	22
9.4	Vevőszolgálat.....	23
9.5	Típus tábla.....	23
<b>10</b>	<b>Üzemen kívül helyezés.....</b>	<b>23</b>
<b>11</b>	<b>Hulladékkezelés.....</b>	<b>23</b>
11.1	A készülék előkészítése hulladékként való kezelésre.....	23
11.2	A készülék hulladékként történő kezelése környezetbarát módon.....	24

A gyártó folyamatosan dolgozik az egyes típusok és modellek továbbfejlesztésén. Kérjük megértését azért, hogy a formai, műszaki és a felszerelést illető változtatás jogát fenntartjuk.

Ikon	Magyarázat
	<b>Olvassa el az útmutatót</b> Olvassa át figyelmesen az útmutatóban foglalt tudnivalókat, hogy új készülékének összes előnyét megismerhesse.
	<b>Teljes útmutató az interneten</b> Az interneten szereplő részletes utasítások az útmutató külső borítóján található QR-kóddal vagy a <a href="http://home.liebherr.com/fridge-manuals">home.liebherr.com/fridge-manuals</a> címen a szolgáltatási szám megadásával érhetők el. A szervizszám a típus táblán olvasható:  Fig. Példaként szolgáló ábrázolás
	<b>Ellenőrizze a készüléket</b> Az összes alkatrészt ellenőrizze, hogy nem sérült-e meg szállítás közben. Ha panasa van, vegye fel a kapcsolatot a kereskedővel vagy az ügyfélszolgálattal.
	<b>Eltérések</b> Ez az útmutató több típusra érvényes, ezért eltérések előfordulhatnak. Csillaggal (*) jelöltük meg azokat a bekezdéseket, amelyek csak bizonyos készülékekre érvényesek.
	<b>Kezelési útmutatások és a kezelések eredményei</b> A kezelési útmutatásokat ► jelöli. A kezelések eredményeit ▷ jelöli.
	<b>Videók</b> A készülékekről a Liebherr-Hausgeräte YouTube-csatornán érhetők el videófilmek.

Ez a használati útmutató a következőkre érvényes:

R..	10.. / 12.. / 14..
TK	12Ve00 / 12Ve01 / 14Ve00 / 14Ve01 / 14Vd00 / 14Vd01

## 1 A készülék áttekintése

### 1.1 A szállítmány tartalma

Az összes alkatrészt ellenőrizze, hogy nem sérült-e meg szállítás közben. Ha panasza van, vegye fel a kapcsolatot a kereskedővel vagy az ügyfélszolgálattal. (lásd 9.4 Vevőszolgálat)

A szállítmány a következőket tartalmazza:

- Alapberendezés
- Felszereltség (típustól függő)
- Szerelési segédanyag (típustól függő)
- „Quick Start Guide”
- Szerviz prospektus

### 1.2 A készülék és a felszereltség áttekintése

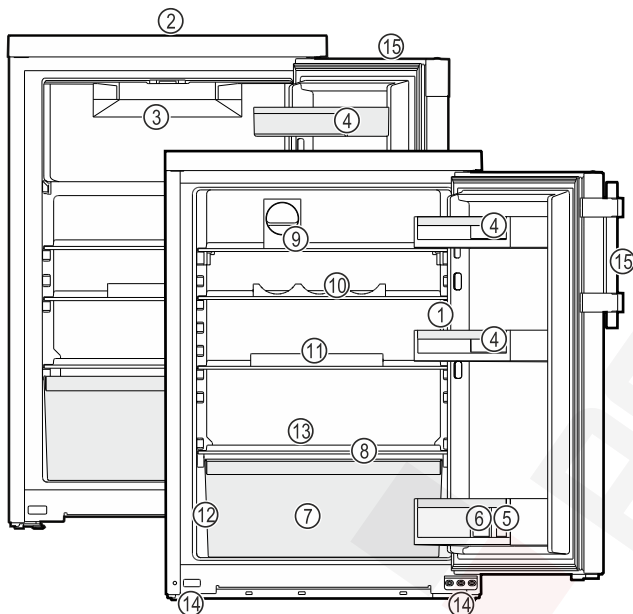


Fig. 1 Példaként szolgáló ábrázolás

- |                                    |   |
|------------------------------------|---|
| (1) Kezelőelemek, világítás        | (9) FlexCube*                               |
| (2) Szellőzőnyílás                 | (10) Tripple Flex                           |
| (3) Fagyasztórekesz*               | (11) Tojástartó*                            |
| (4) Konzervdoboztartó              | (12) Típustábla                             |
| (5) Palacktároló                   | (13) Olvadtvíz-lefolyó                      |
| (6) Palacktartó                    | (14) Állítható lábak (elől)                 |
| (7) Zöldségtálca / EasyFresh-Safe* | (15) Emelőfogantyú / süllyesztett fogantyú* |
| (8) Az EasyFresh-Safe fedele*      |   |

#### Megjegyzés

- A tartók, fiókrekeszek és kosarak kiszállított állapotban az optimális energiahatékonyságnak megfelelően vannak elhelyezve. Ha módosítja az elemek elrendezését az adott betolási lehetőségeken belül, pl. máshová teszi a hűtő-rész polcait, az nincs semmilyen hatással az energiafogyasztásra.

### 1.3 A berendezés alkalmazási területe

#### Rendeltetésszerű használat

A készülék kizárólag élelmiszerek hűtésére alkalmas házi vagy háztartási környezetben. Ilyennek számít pl. a következő használat

- személyzeti konyhákban, reggelit szolgál-tató penziókban,
- vendégek számára vidéki nyaralókban, szállodákban és más szálláshelyeken,
- élelmiszerellátásnál és hasonló nagykereskedelmi szolgáltatásnál.

A készülék élelmiszerek lefagyasztására nem alkalmas.\*

A készüléket nem beépített készülékként történő használatra tervezték.

Minden más alkalmazási mód tilos.

#### Előre látható hibás használat

Az alábbi alkalmazások kifejezetten tilosak:

- Gyógyszerek, vérplazma, laboratóriumi preparátumok vagy hasonló, a 2007/47/EK gyógyszertermékekkel kapcsolatos irányelv hatálya alá tartozó anyagok és termékek hűtése és tárolása
  - Alkalmazás robbanásveszélyes területeken
- A készülék helytelen használata a tárolt áru károsodását vagy romlását okozhatja.

#### Klímaosztályok

A készülék a klímaosztályok szerinti besorolásban a korlátozott környezeti hőmérséklet mellett használható. Az Ön készülékére vonatkozó klímaosztályt a típustáblán találja.

#### Megjegyzés

- A zavartalan üzemeltetés biztosításához tartsa be a megadott környezeti hőmérsékleteket.

Klímaosztály	az alábbi környezeti hőmérsékleteken:
SN	10 °C – 32 °C
N	16 °C – 32 °C
ST	16 °C – 38 °C
T	16 °C – 43 °C
SN-ST	10 °C – 38 °C
SN-T	10 °C – 43 °C

### 1.4 Megfelelőségi nyilatkozat

A hűtőkör átesett a tömörségi vizsgálaton. A készülék megfelel a vonatkozó biztonsági előírásoknak, valamint a megfelelő irányelveknek.

Az EU megfelelési nyilatkozat teljes szövege a következő internetcímen érhető el: [www.Liebherr.com](http://www.Liebherr.com)

# Általános biztonsági utasítások

## 1.5 A REACH-rendelet szerinti SVHC anyagok

A következő linken ellenőrizheti, hogy az Ön készüléke tartalmaz-e a REACH-rendelet szerinti SVHC anyagokat: [home.liebherr.com/de/deu/de/liebherr-erleben/nachhaltigkeit/umwelt/scip/scip.html](https://home.liebherr.com/de/deu/de/liebherr-erleben/nachhaltigkeit/umwelt/scip/scip.html)

## 1.6 EPREL adatbázis

2021. március 1-jétől az energiafogyasztási címkézéssel és a környezettudatos tervezéssel kapcsolatos információk az európai termékadatbázisban (EPREL) találhatóak. A termékadatbázis a következő címen érhető el: <https://eprel.ec.europa.eu/>. Az oldal megkéri, hogy adja meg modelljének jelölését. A modell jelölését a típustáblán találja.

## 2 Általános biztonsági utasítások

Őrizze meg gondosan ezt a használati utasítást, hogy bármikor kéznél legyen, ha szükség van rá.

Ha továbbadja a készüléket, adja tovább a használati utasítást is a készülék következő tulajdonosának.

A készülék szabályszerű és biztonságos használata érdekében olvassa végig alaposan ezt a használati utasítást, mielőtt használatba veszi a készüléket. Mindig tartsa be a benne foglalt útmutatásokat, biztonsági utasításokat és figyelmeztető megjegyzéseket. Ezek a tudnivalók fontosak a készülék biztonságos és kifogástalan telepítéséhez és üzemeltetéséhez.

### A felhasználót fenyegető veszélyek:

- Ezt a készüléket gyerekek, csökkent fizikai, érzékelési és mentális képességű, valamint tapasztalattal és ismeretekkel nem rendelkező személyek csak felügyelet mellett használhatják, vagy ha oktatást kaptak a készülék biztonságos használatáról, és értik az ebből eredő veszélyeket. Gyerekeknek nem szabad a készülékkel játszani. A tisztítást és a felhasználói karbantartást ne végezzék gyerekek felügyelet nélkül. A 3 és 8 év közötti gyermekek végezhetnek be- és kirakodást a készüléknél. A 3 év alatti gyermekeket tartsa távol a készüléktől, hacsak nem állnak folyamatos felügyelet alatt.
- A csatlakozóaljzatnak könnyen hozzáférhetőnek kell lennie, hogy vészhelyzetben a készüléket gyorsan le tudja választani a hálózatról. Ezért a készülék hátoldalának tartományán kívülre kell esnie.
- Amikor a készüléket leválasztja a hálózatról, mindig a csatlakozódugót fogja meg. Ne a kábelnél fogva húzza.

- Hiba esetén húzza ki a hálózati csatlakozót vagy kapcsolja le a biztosítékot.
- A hálózati csatlakozóvezetékét ne sértse meg. Ne működtesse a készüléket hibás hálózati csatlakozóvezetékkel.
- A készüléken csak a vevőszolgálattal vagy megfelelő képzettségű szakemberrel végeztesse javítást vagy bármilyen beavatkozást.
- A berendezést csak az útmutatóban lévő adatok alapján szerelje fel, csatlakoztassa és kezelje hulladékként.

### Tűzveszély:

- A készülékben lévő hűtőközeg (adatokat lásd a típustáblán) környezetbarát, de gyúlékony. A szivárgó hűtőközeg begyűlölhet.
  - A hűtőkör csővezetékét ne sértse meg.
  - A készülék belső terében ne foglalatoskodjon gyújtóforrásokkal.
  - A készülék belsejében ne használjon elektromos eszközöket (pl. gőztisztító készüléket, fűtőberendezést, jégkrémkészítőt stb.).
  - Ha a hűtőfolyadék kifolyik: a kilépés helyének közeléből távolítsa el a nyílt lángot vagy a gyújtóforrásokat. Jól szellőztesse ki a helyiséget. Értesítse a vevőszolgálatot.
- Ne tároljon a készülékben robbanékony anyagokat vagy éghető hajtógázzal, mint pl. propánnal, butánnal, pentánnal stb. működő szóródobozokat. Az ilyen flakonokat a tartalmukra vonatkozó rányomtatott adatok alapján, vagy a láng jelkép segítségével lehet felismerni. Az esetlegesen kiáramló gázokat az elektromos alkatrészek meggyújthatják.
- A készüléktől tartsa távol az égő gyertyát, lámpát és egyéb nyílt lángot használó eszközöket, mert ezek felgyújthatják a készüléket.
- Alkoholos italokat vagy egyéb alkoholtartalmú üvegeket csak jól lezárva tároljon. Az esetlegesen kilépő alkoholt az elektromos alkatrészek meggyújthatják.

### A berendezés eldőlhethet és felborulhat:

- Az aljzatot, fiókokat, ajtókat stb. ne használja lépcsőnek, és ne támaszkodjon rá. Ez különösen érvényes a gyerekekre.

### Az élelmiszer megmérgeződhet:

- A túl sokáig tárolt élelmiszereket ne fogyassza el.

## Fagyást, érzéstelenséget és fájdalmat érezhet:

- Ne hagyja, hogy bőre hosszú időn keresztül érintkezzen a hideg felületekkel vagy a hűtött/fagyott áruval, vagy pedig tegyen védelmi intézkedéseket, pl. viseljen kesztyűt.

## Sérülés vagy kár keletkezhet:

- A forró gőz sérüléseket okozhat. A leolvasztáshoz ne használjon elektromos fűtő- vagy gőzsugaras tisztítókészülékeket, nyílt lángot vagy leolvasztó sprayt.
- Ne szedje le a jeget éles tárgyakkal.

## Zúzóveszély:

- Az ajtó nyitásakor és zárásakor ne nyúljon a zsanérhoz. Beszorulhatnak az ujjai.

## A készüléken található jelek:



A jel a kompresszoron helyezkedhet el. A kompresszorban található olajra vonatzik, és a következő veszélyre utal: lenyelve vagy a légutakba jutva halált okozhat. Ez az utasítás csak az újrahasznosításnál bír jelentőséggel. Normál üzemeltetés során semmilyen veszély nem áll fenn.



A jel a kompresszoron található, és a tűzveszélyes anyagok által jelentett veszélyt jelöli. Ne távolítsa el a matricát.



A készülék hátoldalán ilyen vagy ehhez hasonló matrica található. Arra utal, hogy az ajtóban és/vagy a házban vákuumos szigetelőpanelek (VIP) vagy perlitpanelek találhatóak. A megjegyzés csak az újrahasznosítás szempontjából lényeges. Ne távolítsa el a matricát.

## Tartsa be a többi fejezetben foglalt figyelmeztetéseket és egyéb különleges utasításokat:

	VESZÉLY	egy közvetlenül fenyegető veszélyes helyzetet jelez, ami halált vagy súlyos testi sérüléseket okoz, ha nem kerül el.
	FIGYELMEZTETÉS	egy veszélyes helyzetet jelez, ami halált vagy súlyos testi sérülést okozhat, ha nem kerül el.
	VIGYÁZAT	egy veszélyes helyzetet jelez, ami könnyű vagy közepesen súlyos testi sérülést okozhat, ha nem kerül el.
	FIGYELEM	egy veszélyes helyzetet jelez, ami anyagi károkat okozhat, ha nem kerül el.
	Megjegyzés	hasznos tanácsokat és tippeket jelöl.

## 3 Üzembe helyezés

### 3 Telepítési feltételek



#### FIGYELMEZTETÉS

A nedvesség tűzveszélyt okozhat!

Ha áramot vezető alkatrészek vagy hálózati vezetékek nedvesednek, az rövidzárat okozhat.

- ▶ A készüléket belsőteri felhasználásra terveztük. A készüléket ne használja szabadban vagy olyan helyen, ahol nedvesség és fröccsenő víz van.

Rendeltetésszerű használat

- A készülék csak zárt helyiségekben állítható fel és használható.

### 3.1 Helyiség



#### FIGYELMEZTETÉS

Kilépő hűtőközeg és olaj!

Tűz. A készülékben lévő hűtőközeg környezetbarát, de gyúlékony. A készülékben lévő olaj szintén gyúlékony. Ha kilép a hűtőközeg és az olaj, akkor kellően magas koncentráció mellett begyulladhat, ha külső hőforrással érintkezik.

- ▶ Ne sértse meg a hűtőkör és a kompresszor csővezetéseit.

- Ha a berendezést nagyon nedves környezetben állítja fel, a külsejére víz csapódhat le.

A felállítás helyén mindig ügyeljen a be-é és kiszellőzésre.

- Minél több hűtőközeg van a készülékben, annál nagyobbak kell lennie a helyiségnek, melyben a készüléket felállítja. Ha a helyiség túl kicsi, akkor szivárgás esetén éghető gáz-levegő elegy jöhet létre. A felállítás helyén 8 g hűtőközegre legalább 1 m<sup>3</sup> térnek kell jutnia. Az alkalmazott hűtőközegre vonatkozó adatok a készülék belső terében lévő típusablán találhatóak.

#### 3.1.1 Alapzat a helyiségben

- A felállítás helyén a padlónak vízszintesnek és síknak kell lennie.
- A berendezést alapja és a padló szintje azonos magasságú legyen.

#### 3.1.2 Elhelyezés a helyiségben

- A készüléket ne állítsa közvetlen napsugárzásnak kitett helyre, tűzhely, fűtőtest és hasonlók mellé.
- A berendezést a hátoldalával a fal felé állítsa fel, a tartozék távolságtartóval (lásd alább) mindig közvetlenül a falhoz.

Győződjön meg arról, hogy a következő feltételek teljesülnek:

- Betartották a fülke méretét .
- Betartották a szellőzési követelményeket (lásd 3.5 Szellőzési követelmények) .

### 3.3 Több készülék telepítése

#### FIGYELEM

A lecsapódó víz károkat okozhat!

- ▶ A berendezést ne állítsa fel közvetlenül egy másik hűtő-/fagyasztókészülék mellé.

# Telepítési feltételek

## FIGYELEM

A lecsapódó víz károkat okozhat!

- ▶ Ne helyezze el a berendezést közvetlenül egy másik hűtő-/fagyasztókészülék fölé.

A készülékeket különféle módon lehet elhelyezni. A készülékeket csak kombinálja egymással, ha azokat erre tervezték. Az alábbi táblázat bemutatja az elhelyezés lehetséges módjait a típustól függően:

Elhelyezés módja	Típus
önállóan	összes típus
készülékek felállítása egymás mellett (Side-by-Side - SBS)	Azok a típusok, amelyek jelölése <b>S...</b> betűvel kezdődik.
Egymás mellett, 100 mm távolság a készülékek között	minden oldalfalfűtés nélküli modell

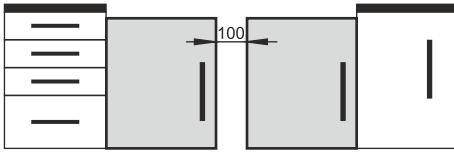


Fig. 2

Ha nem tartja be ezt a távolságot, kondenzvíz képződik az egyes berendezések oldalfalai között.

## 3.4 Elektromos csatlakozás



### FIGYELMEZTETÉS

A szakszerűtlen felállítás tűzveszélyt okozhat!

Ha egy hálózati kábel vagy csatlakozódugó a készülék hátoldalához ér, akkor a készülék rezgései miatt annyira megsérülhet a hálózati kábel vagy a csatlakozódugó, hogy rövidzárlatra kerül sor.

- ▶ Ügyeljen arra, hogy a készülék felállításakor a hálózati kábel ne szoruljon be a készülék alá.
- ▶ A készüléket úgy állítsa fel, hogy ne érjen hozzá semmilyen csatlakozódugó vagy hálózati kábel.
- ▶ A készülék hátoldalának közelében lévő csatlakozóaljzatokba egyetlen készüléket se csatlakoztasson.
- ▶ A készülék hátoldalánál **nem** szabad többrészes csatlakozóaljzatot vagy elosztót és más elektronikus eszközt (például halogén transzformátorokat) elhelyezni és működtetni.

## 3.5 Felállítási méretek

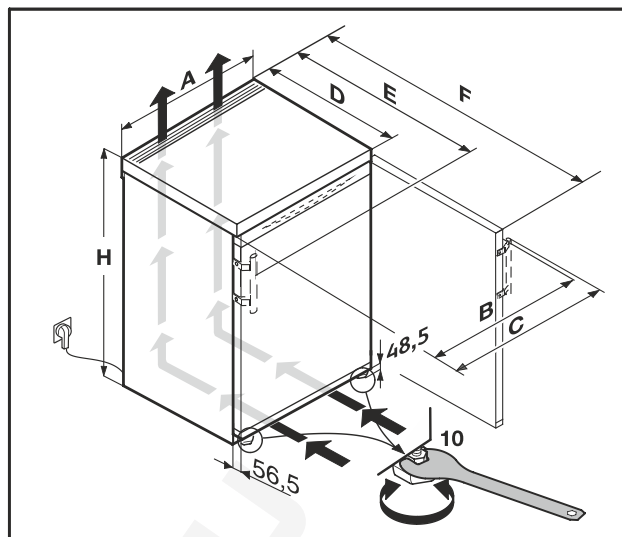


Fig. 3

Méretek rúdfogantyú nélkül (mm):*					
	H	A	B	D	F
R..10..*	680*	550*	547*	607**	1106**
R..12..*	850*	500*	547*	607**	1056**
TK 12Ve00*	850*	500*	547*	607**	1056**
TK 12Ve01*					
R..14..*	850*	550*	547*	607**	1106**
TK 14Ve00*	850*	550*	547*	607**	1106**
TK 14Ve01*					
TK 14Vd01*					
TK 14Vd00*					

Méretek rúdfogantyúval (mm):*							
	H	A	B	C	D	E	F
R..14..*	850*	550*	545*	589*	607**	589**	1112**

\* Ha a készülékhez fali távtartó van mellékelve tartozékként, ez a méret 35 mm értékkel megnő. (lásd 3.8 Fali távtartók felszerelése)

## 3.5 Szellőzési követelmények

### FIGYELEM

Károsodás keletkezhet a nem megfelelő szellőzés által okozott túlmelegedés miatt!

Elégtelen szellőzés esetén a kompresszor megsérülhet.

- ▶ Ügyeljen az elégséges szellőzésre.
- ▶ Legyen tekintettel a szellőzési igényekre.

Ha a készüléket konyhai szekrény sorba építi, feltétlenül be kell tartani a következő szellőzési követelményeket:

- Alapelv, hogy minél nagyobb a szellőző keresztmetszet, annál energiatakarékosabban működik a készülék.

## 3.6 A készülék szállítása

**Tároláskor vegye figyelembe a következőket:**

- ▶ A készüléket állítva szállítsa.
- ▶ A készüléket két személy segítségével szállítsa.

**Az első üzembe helyezéskor:**

- ▶ A készüléket becsomagolva szállítsa.

Az első üzembe helyezést követő szállításkor (pl. költözéskor vagy tisztításkor):

- ▶ Ürítse le a készüléket.
- ▶ Biztosítsa az ajtót a véletlen kinyílás ellen.

## 3.7 A készülék kicsomagolása

Ha a berendezés sérült, forduljon a szállítóhoz, még mielőtt csatlakoztatná a berendezést.

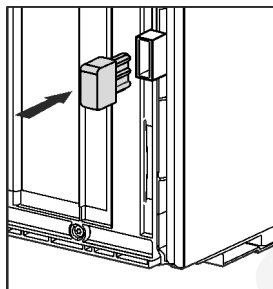
- ▶ Ellenőrizze, hogy a készülék vagy csomagolása nem sérült-e meg szállítás közben. Jelentse haladéktalanul a szállítványozónak, ha bármilyen károsodást tapasztal.
- ▶ Távolítsa el minden olyan anyagot a készülék hátuljáról, illetve oldalsó falairól, amelyek az előírás szerinti felállítást, illetve szellőzést és elszívást akadályozhatják.
- ▶ Távolítsa el az összes védőfóliát a készülékről. Ne használjon hegyes vagy éles tárgyakat!

## 3.8 Fali távtartók felszerelése

A fali távtartókkal a készülék megfelel a megadott energiafogyasztási adatoknak, és magas környezeti páratartalom mellett sem képződik rajta kondenzvíz. A készülék a fali távtartók használata nélkül is teljes mértékben működőképes, azonban kicsivel magasabb az energiafogyasztása.

Ha behelyezi a fali távtartókat, a készülék mélysége kb. 35 mm mértékben megnő.

- ▶ Készülék mellékelt fali távtartókkal: Helyezze fel a fali távtartókat a készülék hátoldalának aljára a bal és jobb oldalon.



## 3.9 A készülék felállítása



### VIGYÁZAT

A súlyos készülék sérülésveszélyt jelent!

- ▶ A készüléket két személy szállítsa a felállítás helyére.



### FIGYELMEZTETÉS

Az instabil készülék sérülésveszélyt jelent, és anyagi kárt okozhat!

A készülék felborulhat.

- ▶ Rögzítse a készüléket az útmutatóban foglaltak szerint.



### FIGYELMEZTETÉS

Égés- és rongálódásveszély!

- ▶ Ne helyezzen hőleadó készülékeket, pl. mikrosütőt, kenyérpírtót stb. a készülékre!

Győződjön meg arról, hogy teljesülnek a következő feltételek:

- A készüléket kizárólag üresen tologassa.
- A készülék felállítását mindig segítővel végezze.

## 3.10 A készülék beigazítása



### VIGYÁZAT

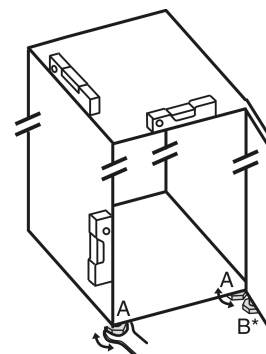
Felbillenés és a készülék ajtajának kiesése által okozott sérülés és anyagi kár veszélye!

Ha a plusz állítható láb az alsó csapágybaknál nem megfelelően támaszkodik a talajra, kieshet az ajtó, vagy felborulhat a készülék. Ez anyagi károkhoz és sérülésekhez vezethet.

- ▶ Tekerje ki a plusz állítható lábat a csapágybaknál, amíg a talajra nem támaszkodik.
- ▶ Utána forgassa tovább 90°-kal.

- ▶ Vízszintezze ki a készüléket vízmérték segítségével, a tartozék villáskulccsal beállítva az állítható lábakat (A).

- ▶ Azután az ajtót támassza ki: A (B) csapágybakon lévő állítólabát tekerje ki, amíg a talajra nem fekszik, azután még 90°-kal forgassa tovább.



- ▶ Azután az ajtót támassza ki: SW10 villáskulccsal csavarja ki a (B) csapágybakon lévő állítólabát, amíg a földön nem fekszik, azután még 90°-kal forgassa tovább.

## 3.11 A felállítás után

- ▶ Húzza le a védőfóliát a ház külső oldaláról.
- ▶ Húzza le a védőfóliát a díszlecekről.\*
- ▶ Távolítsa el a szállításhoz használt összes biztonsági elemet.
- ▶ Tisztítsa meg a készüléket. (lásd 8.4 Berendezés tisztítása)
- ▶ Jegyezze fel a készülék típusát (modell, szám), megnevezését, a készülék-/sorozatszámot, a vásárlás dátumát és a forgalmazó címét.

## 3.12 Csomagolóanyag kezelése hulladékként



### FIGYELMEZTETÉS

A csomagolóanyag és a fóliák fulladásveszélyt jelentenek!

- ▶ Ne hagyja, hogy gyerekek játszanak a csomagolóanyaggal.

A csomagolás újrahasznosított anyagokból készült:

- Hullámlemez/kartonpapír
- Habosított polisztirolból készült alkatrészek
- Polietilén fóliák és tasakok
- Polipropilénből készült átkötőszalagok
- Szögelt fakeret polietilén lappal\*

- ▶ A csomagolóanyagot vigye egy hivatalos gyűjtőhelyre.

## 3.13 Ajtó nyitási irányának cseréje

### Szerszám

# Telepítési feltételek

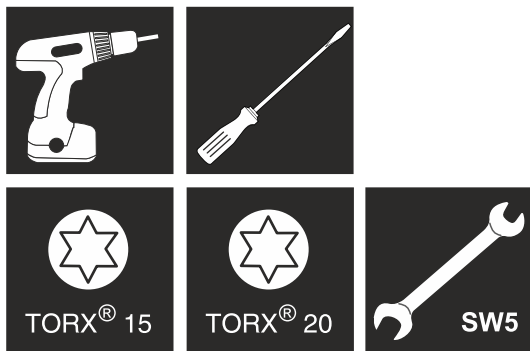


Fig. 4



## FIGYELMEZTETÉS

A kieső ajtó sérülésveszélyt okoz!

Ha a tartóelemek nincsenek elég szilárdan felcsavarozva, kieshet az ajtó. Ez súlyos sérüléseket okozhat. Ezenkívül előfordulhat, hogy az ajtó nem záródik, így a készülék nem hűt megfelelően.

- ▶ A csapágybakokat/csapszegeket csavarozza szilárdan a helyükre 4 Nm nyomatékkal.
- ▶ Ellenőrizze az összes csavart, és szükség esetén húzza meg őket.

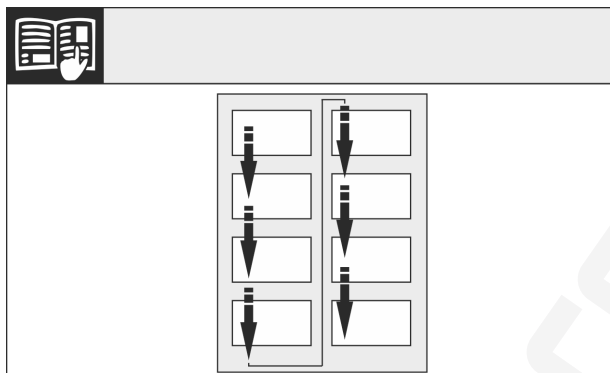


Fig. 5

Vegye figyelembe az olvasás irányát.

## 3.13.1 Előkészítés

### Megjegyzés

- ▶ Mielőtt az ajtót leszereli, az ajtón lévő polcokról vegye ki az élelmiszereket, hogy ne essenek ki.

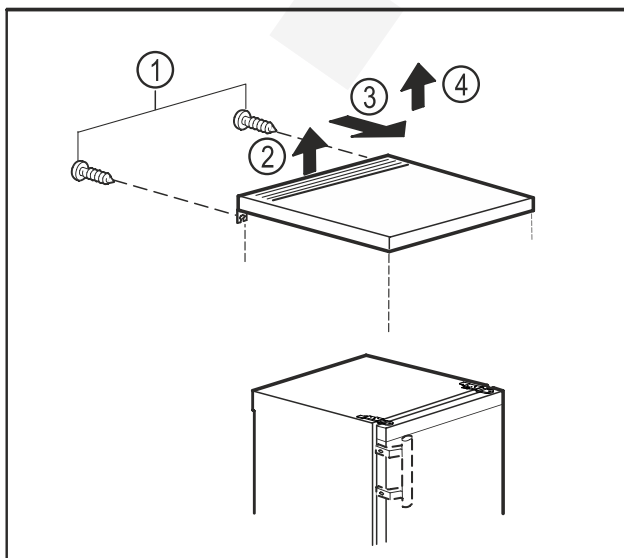


Fig. 6

Az asztallap eltávolítása:

- ▶ Távolítsa el a csavarokat a hátoldalon. Fig. 6 (1)
- ▶ Emelje meg az asztallap hátulját. Fig. 6 (2)
- ▶ Tolja előre az asztallapot. Fig. 6 (3)
- ▶ Emelje le felfelé az asztallapot. Fig. 6 (4)
- ▶ Billentse hátra a készüléket egy másik személy segítségével.

## 3.13.2 Alsó csapágyelemek kioldása



### VIGYÁZAT

Ha az ajtó kibillen, megsérülhet!

- ▶ Tartsa erősen az ajtót.
- ▶ Óvatosan helyezze le az ajtót.

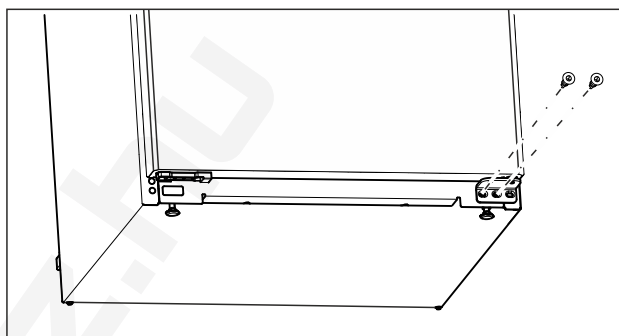


Fig. 7

- ▶ Csavarja ki az alsó csapágybakon a középső csavart Torx 20 csavarhúzóval. (lásd Fig. 7)
- ▶ Csavarja ki az alsó csapágybakon a belső csavart Torx 20 csavarhúzóval. (lásd Fig. 7)
- ▶ Tegye félre a csavarokat.

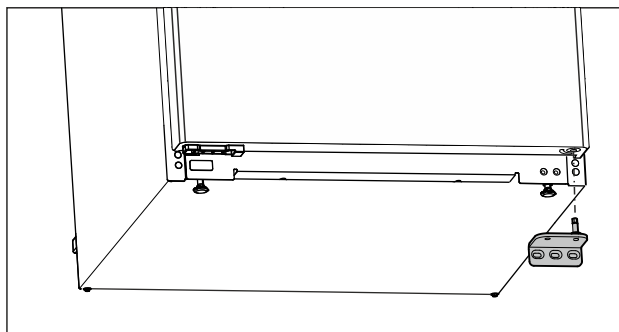


Fig. 8

- ▶ Vegye le lefelé a csapágybakot. (lásd Fig. 8)
- ▶ Tegye félre a csapágybakot.



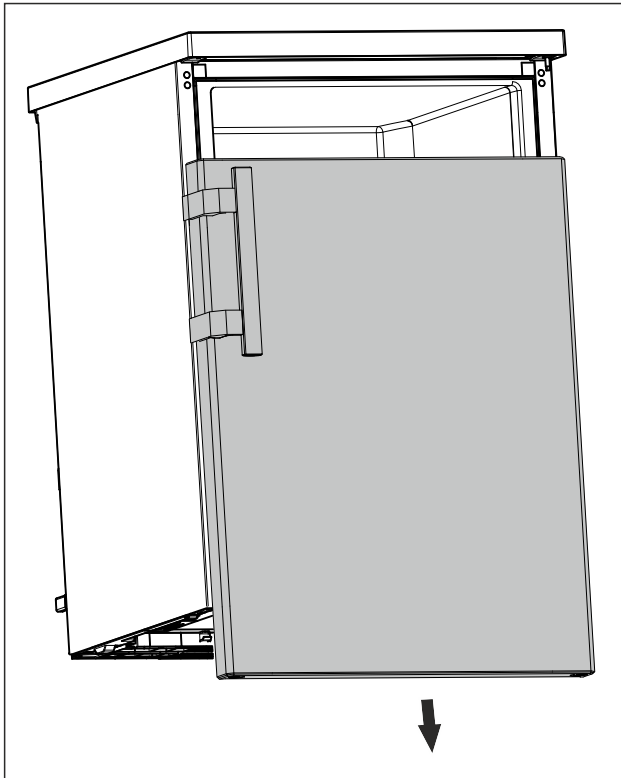


Fig. 9

- ▶ Vegye le lefelé az ajtót. (lásd Fig. 9)
- ▶ Helyezze le az ajtót.

### 3.13.3 Ajtó előkészítése

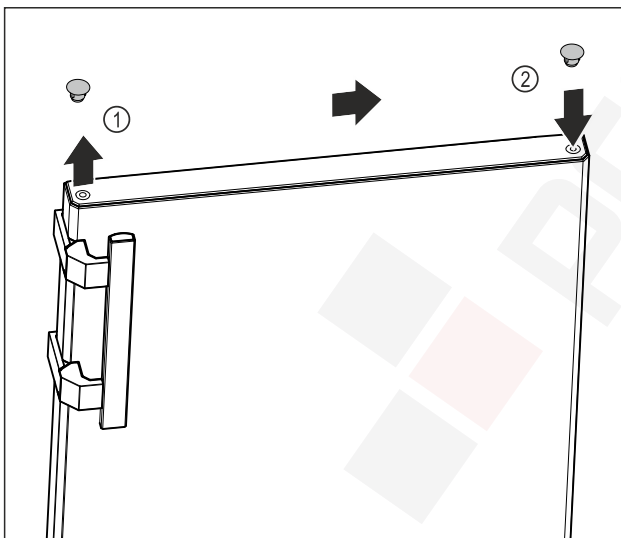


Fig. 10

- ▶ Óvatosan emelje le az ajtó felső oldalán a fedődugót Fig. 10 (1) egy lapos csavarhúzóval.
- ▶ Helyezze fel a fedődugót a másik oldalon. Fig. 10 (2)

### 3.13.4 Fogantyú áthelyezése\*

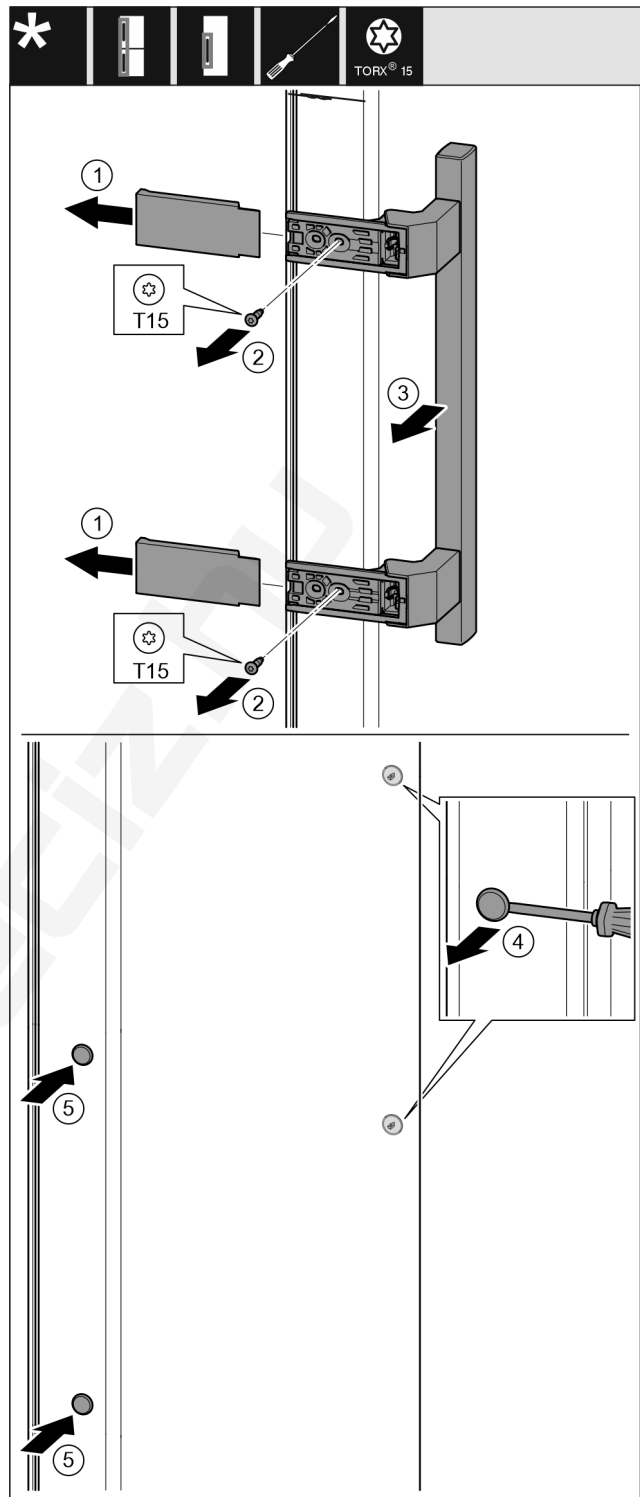


Fig. 11

- ▶ Húzza le a fedelet. Fig. 11 (1)
- ▶ Csavarja ki a csavarokat a Torx 15 csavarhúzóval. Fig. 11 (2)
- ▶ Vegye le a fogantyút. Fig. 11 (3)
- ▶ Óvatosan emelje meg az oldalsó dugókat egy lapos csavarhúzóval, és húzza ki őket. Fig. 11 (4)
- ▶ Helyezze be a dugókat a másik oldalon. Fig. 11 (5)

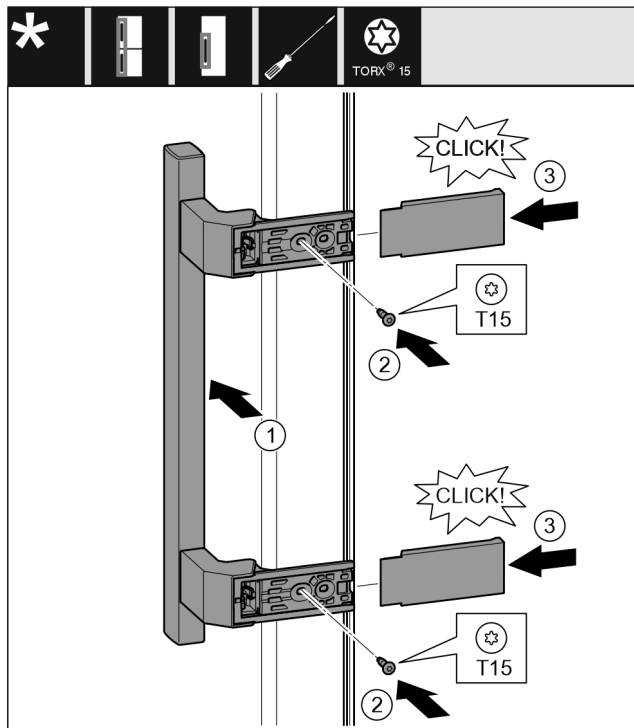


Fig. 12

- ▶ Helyezze fel a fogantyút a másik oldalra. Fig. 12 (1)
- ▷ A csavarlyukaknak pontosan egymás fölött kell lenniük.
- ▶ Húzza meg a csavarokat T15 csavarhúzóval. Fig. 12 (2)
- ▶ Helyezze fel a fedelet oldalra, és tolja őket a helyükre. Fig. 12 (3)
- ▷ Figyeljen a megfelelő bekattanásra.

### 3.13.5 Alsó csapágyelemek áthelyezése

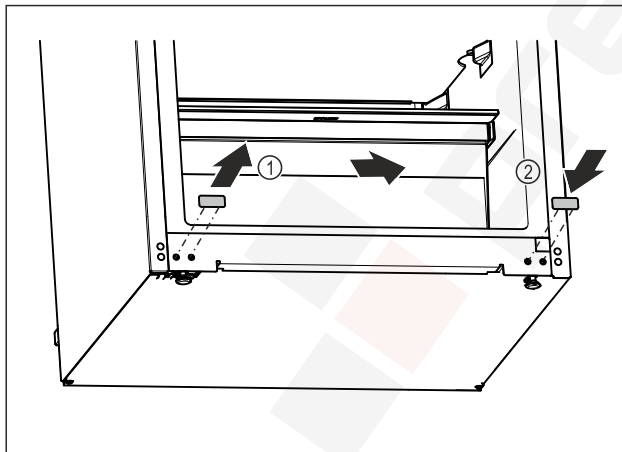


Fig. 13

- ▶ Óvatosan emelje le a készülék alján található fedődugót egy lapos csavarhúzóval.
- ▶ Húzza ki a fedődugót. Fig. 13 (1)
- ▶ Helyezze fel a fedődugót a másik oldalon. Fig. 13 (2)

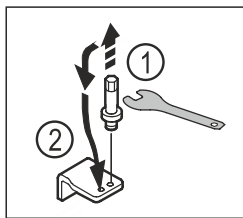


Fig. 14

- ▶ Csavarja ki az alsó csapágybak csapját 5-ös kulcsnyílású dugókulccsal. Fig. 14 (1)
- ▶ Helyezze fel a csapot a másik oldalon. Fig. 14 (2)

- ▶ Húzza meg a csapot 5-ös kulcsnyílású dugókulccsal.

### 3.13.6 Felső csapágyelemek áthelyezése

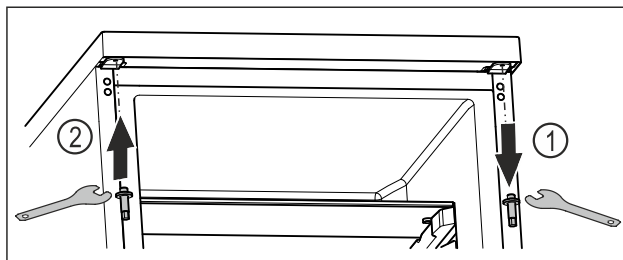


Fig. 15

- ▶ Csavarja ki a felső csapot dugókulccsal. Fig. 15 (1)
- ▶ Csavarozza fel a csapot a másik oldalra dugókulccsal. Fig. 15 (2)

### 3.13.7 Ajtó felszerelése



#### FIGYELMEZTETÉS

A kieső ajtó sérülésveszélyt okoz!

Ha a tartóelemek nincsenek elég szilárdan felcsavarozva, kieshet az ajtó. Ez súlyos sérüléseket okozhat. Ezenkívül előfordulhat, hogy az ajtó nem záródik, így a készülék nem hűt megfelelően.

- ▶ Csavarozza fel a csapágybakokat 4 Nm nyomatékkal.
- ▶ Ellenőrizze az összes csavart, és szükség esetén húzza meg őket.

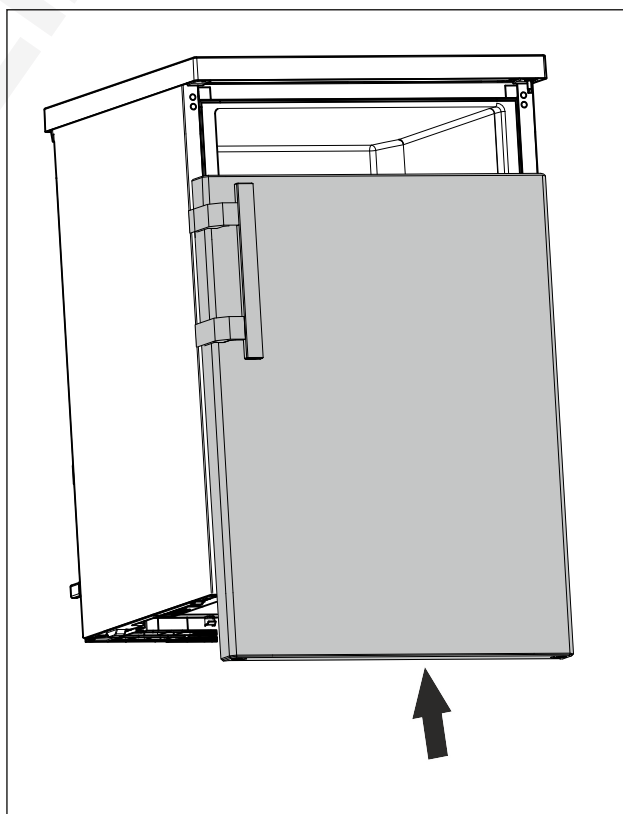


Fig. 16

- ▶ Tolja rá az ajtót zárt állapotban a felső csapra. (lásd Fig. 16)

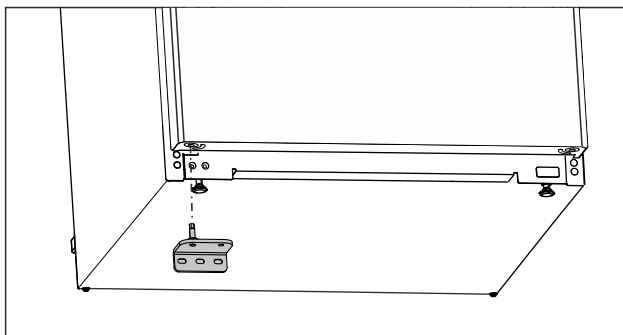


Fig. 17

- ▶ Helyezze be az alsó csapágybakot az ellenkező oldalon. (lásd Fig. 17)

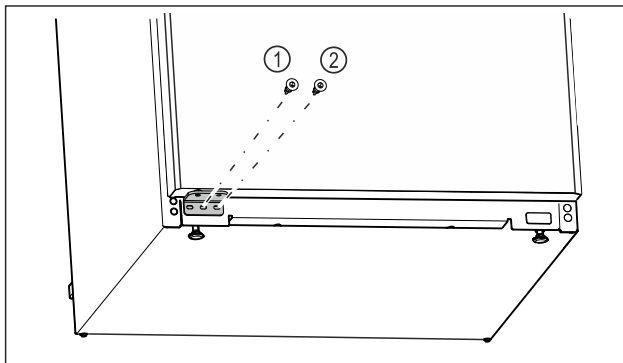


Fig. 18

- ▶ Csavarozza a helyére a csapágybak középső csavarját Fig. 18 (1) Torx 20 csavarhúzóval.
- ▶ Csavarozza a helyére a csapágybak belső csavarját Fig. 18 (2) Torx 20 csavarhúzóval.
- ▶ Ellenőrizze az ajtót.
- ▷ Kicserélte az ajtó záródási irányát.

### 3.13.8 Asztallap felszerelése

Szükség esetén ismét felhelyezheti az asztallapot.

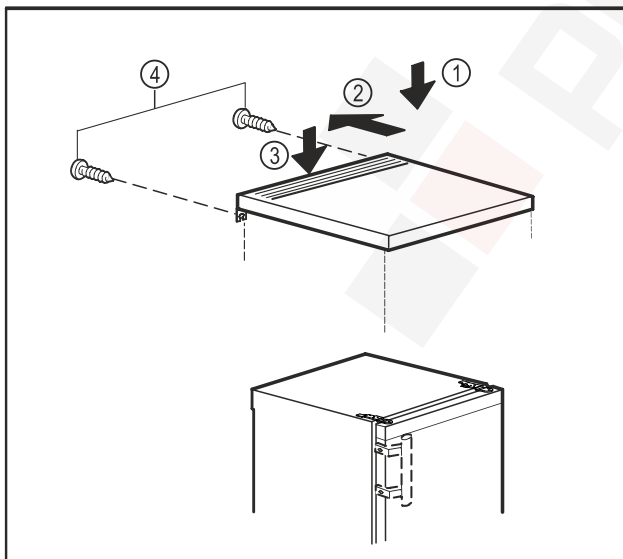


Fig. 19

- ▶ Helyezze az asztallapot a készülékre. Fig. 19 (1)
- ▶ Tolja hátra az asztallapot. Fig. 19 (2)
- ▶ Nyomja le az asztallap hátsó részét. Fig. 19 (3)
- ▶ Csavarozza a helyükre a csavarokat a hátoldalon. Fig. 19 (4)

## 3.14 Készülék csatlakoztatása



### FIGYELMEZTETÉS

A szakszerűtlen csatlakoztatás tűzveszélyt okozhat! Égési sérülések.

A készülék károsodhat.

- ▶ Ne használjon hosszabbító kábelt.
- ▶ Ne használjon elosztólécet.

### FIGYELEM

A szakszerűtlen csatlakoztatás anyagi károk veszélyét okozza!

A készülék károsodhat.

- ▶ A készüléket ne csatlakoztassa szigetüzemű inverterre, pl. napelemes berendezésre vagy benzines áramfejlesztőre.

### Megjegyzés

Kizárólag a tartozékként mellékelt hálózati csatlakozóvezetékét használja.

- ▶ Hosszabb hálózati csatlakozóvezetékét a vevőszolgáltatótól rendelhet.

Győződjön meg arról, hogy a következő előfeltételek teljesülnek:

- A felállítási helyen az áram típusa és a feszültség értéke megfelel a típustábla adatainak (lásd 1 A készülék áttekintése).
- A konnektor előírászerűen földelve és elektromosan biztosítva van.
- A biztosíték kioldási árama 10 és 16 A között van.
- A konnektor könnyen hozzáférhető.
- A konnektor nem a készülék mögött, hanem az a vagy b tartományban található (a, b, c).
- ▶ Ellenőrizze az elektromos csatlakozást.
- ▶ Dugja be a készülék csatlakozóját (G) a készülék hátoldalába. Figyeljen a megfelelő bekattanásra.
- ▶ Csatlakoztassa a hálózati dugót a feszültségellátáshoz.

## 3.15 A készülék bekapcsolása (első üzembe helyezés)

Győződjön meg arról, hogy a következő előfeltételek teljesülnek:

- A készüléket felállította és csatlakoztatta a szerelési útmutatónak megfelelően.
- Eltávolította az összes ragasztócsíkot, öntapadós fóliát és védőfóliát, valamint a szállítási biztosításokat.
- Kivette az összes reklámanyagot a fiókokból.
- Ismeri a kijelző működési módját. (lásd 6.2 A kijelző működési módja)

Kapcsolja be a készüléket:

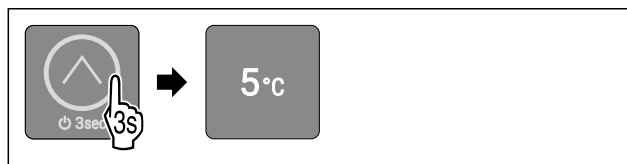


Fig. 20

- ▶ Érintse meg az érintőgombot 3 másodpercig az ábrán látható módon, míg fel nem hangzik a megerősítő hangjelzés.

- ▷ A készülék be van kapcsolva.
- ▷ Aktív a belső világítás.
- ▷ Világít a 3. LED: A hőmérséklet gyárilag 5 °C értékre van beállítva.
- ▷ A készülék a gyárilag beállított célhőmérsékletre hűl.

**A készülék bemutató üzemmódban indul be:**

# Tárolás

Ha a készülék bemutató üzemmódban indul be:

- ▶ Kapcsolja ki a bemutató üzemmódot. (lásd Bemutató üzemmód kikapcsolása)

## A kijelző átvált nyugalmi üzemmódba:

Ha a kijelző átvált nyugalmi üzemmódba:

- ▶ Érintse meg röviden az érintőgombot. (lásd A kijelző nyugalmi üzemmódja)

## Megjegyzés

A gyártó javaslata:

- ▶ Élelmiszer behelyezése: várjon kb. 6 órát, amíg a készülék eléri a beállított hőmérsékletet.
- ▶ A **fagyasztott árut** -18 °C-os vagy alacsonyabb hőmérsékleten helyezze be.\*
- ▶ Tartsa be a tárolásra vonatkozó utasításokat. (lásd 4.1 A tárolásra vonatkozó utasítások)

## Megjegyzés

A tartozékok Liebherr-Hausgeräte üzletében szerezhetők be a [home.liebherr.com/shop/de/deu/zubehor.html](http://home.liebherr.com/shop/de/deu/zubehor.html) internetcímen.

## 4 Tárolás

### 4.1 A tárolásra vonatkozó utasítások



#### FIGYELMEZTETÉS

Tűzveszély

- ▶ A készülék élelmiszertartójában ne használjon a gyártó által nem javasolt elektromos készüléket.

## Megjegyzés

Az energiafogyasztás nő, a hűtési teljesítmény pedig csökken, ha a szellőztetés nem elegendő.

- ▶ A szellőzést mindig hagyja szabadon.

Tartsa be a tárolásra vonatkozó következő utasításokat:

- A hátsó falon belül lévő szellőzőréseket hagyja szabadon.
- A fagyasztórekeszben: Alaposan csomagolja be az élelmiszert.\*
- A kis mértékben illatot vagy aromát kibocsátó vagy átvevő élelmiszereket zárt edényekben csomagolva vagy letakarva tárolja.
- Nyers húst vagy nyers halat tiszta, zárt edényekbe csomagoljon. Ezzel megakadályozza, hogy a hús vagy a hal más élelmiszerekkel érintkezzen vagy azokra rácsepegjen.
- A folyadékokat zárt edényekben tárolja.
- Legyen szabad hely az élelmiszerek között, hogy a levegő keringhessen.
- Az élelmiszereket a csomagoláson feltüntetett előírások szerint tárolja.
- Mindig vegye figyelembe a csomagoláson megadott minimális eltarthatósági dátumot.

## Megjegyzés

Ezen útmutatások be nem tartása az élelmiszerek megromlásához vezethet.

### 4.2 Hűtőrész

A készülékben a levegő keringése alakítja ki a különböző hőmérsékleti zónákat. A különböző hőmérsékleti zónák megtalálhatók a készülék és a felszereltség áttekintésében. (lásd 1.2 A készülék és a felszereltség áttekintése)

### 4.2.1 Élelmiszerek elrendezése

- ▶ Felső rész és ajtó: vaj, sajt, konzervek és tubusok tárolása.
- ▶ Leghidegebb hőmérsékleti zóna: könnyen romlandó élelmiszerek, például készételek, hús- és hentesárúk tárolása.
- ▶ Legalsó rész: nyers hús vagy nyers hal tárolása.

### 4.3 \*\*\*\* fagyasztórekesz\*

Itt -18 °C-os, száraz, fagyos tárolási klíma alakul ki. A fagyos tárolási klíma mélyhűtött termékek és fagyasztott áruk több hónapig történő tárolásához, jégkocka készítéséhez vagy friss élelmiszer lefagyasztásához is alkalmas.

A fagyasztórekeszben a levegő hőmérsékletével vagy más mérőkészülékkel mért hőmérséklete ingadozhat. Félig tele vagy üres fagyasztórekeszben nagyobbak a hőmérséklet-ingadozások, és -18 °C-nál magasabb hőmérsékletek érhetők el.

#### 4.3.1 Élelmiszerek lefagyasztása

24 órán belül legfeljebb annyi friss élelmiszert lehet lefagyasztani, amennyi a típus tábla (lásd 9.5 Típustábla) „Fagyasztási kapacitás ... kg/24h” részében meg van adva.

Tartsa be az alábbi csomagonkénti mennyiséget, hogy az élelmiszerek a belsejükig átfagyjanak:

- Zöldség és gyümölcs 1 kg-ig
- Hús 2,5 kg-ig

#### Élelmiszerek elrendezése



#### VIGYÁZAT

Az üvegcserépek sérülést okozhatnak!

Ha italokat tartalmazó palackokat és dobozokat fagyaszt le, azok szétpattanhatnak. Ez különösen érvényes a szénsavas italokra.

- ▶ Italokat tartalmazó palackokat és dobozokat ne fagyasszon le!

- ▶ A becsomagolt élelmiszereket a fagyasztórekesz közepére helyezze be.

#### Élelmiszerek felolvasztása



#### FIGYELMEZTETÉS

Az élelmiszer megmérgeződhet!

- ▶ A felengedett élelmiszert ne fagyassza le még egyszer.
- ▶ A felengedett élelmiszert a lehető leggyorsabban dolgozza fel.

Az élelmiszereket különböző módokon lehet felolvasztani:

- a hűtőrészben
- mikrohullámú sütőben
- sütőben/konvekciós sütőben
- szobahőmérsékleten
- ▶ Csak a szükséges mennyiségű élelmiszert vegye ki.

### 4.4 Tárolási időtartamok

A megadott tárolási idők irányértékek.

Az élelmiszereknél mindig a csomagoláson megadott lejárat dátum érvényes.

#### 4.4.1 Hűtőrész

A csomagoláson feltüntetett eltarthatósági idő érvényes.

## 4.4.2 Fagyasztórekesz\*

A különböző élelmiszerek tárolási idejének irányértékei		
Étkezési jég	-18 °C-on	2 – 6 hónap
Kolbász, sonka	-18 °C-on	2 – 3 hónap
Kenyér, pékáruk	-18 °C-on	2 – 6 hónap
Vadhús, sertéshús	-18 °C-on	6 – 9 hónap
Zsíros hal	-18 °C-on	2 – 6 hónap
Sovány hal	-18 °C-on	6 – 8 hónap
Sajt	-18 °C-on	2 – 6 hónap
Szárnyashús, marhahús	-18 °C-on	6 – 12 hónap
Zöldség, gyümölcs	-18 °C-on	6 – 12 hónap

## 5 Takarékoskodás az energiával

- Mindig ügyeljen a jó szellőzésre és elszívásra. Ne takarja le a szellőzőnyílásokat, ill. -rácsokat.
- A készüléket ne állítsa fel közvetlen napsugárzásnak kitett helyeken, tűzhely, fűtőtest és hasonlóknak mellett.
- Az energiafogyasztás függ a felállítási körülményektől, pl. a környezet hőmérsékletétől (lásd 1.3 A berendezés alkalmazási területe) . Melegebb környezeti hőmérséklet esetén nőhet az energiafogyasztás.
- A berendezést lehetőleg rövid időre nyissa ki.
- Minél alacsonyabb hőmérsékletet állít be, annál magasabb az energiafogyasztás.
- Az élelmiszereket szétválogatva rendezze el: [home.liebherr.com/food](http://home.liebherr.com/food).
- Az élelmiszereket jól becsomagolva és lefedve tárolja. Így elkerülhető a dérképződés.
- Az élelmiszereket csak a szükséges ideig vegye ki, hogy ne melegedjenek fel túlságosan.
- Ha meleg ételeket szeretne behelyezni, akkor először hagyja lehűlni azokat szobahőmérsékletűre.
- A mélyhűtött árukat a hűtőtérben olvassza fel.\*
- Ha a falakon vastag zúzmara alakul ki: Olvassza le a berendezést.\*
- Hosszabb szabadság idején ürítse le és kapcsolja ki a hűtőrészt.

A porlerakódások növelik az energiafelhasználást:

- A hűtőgépet és a hőcserélőt - a berendezés hátulján lévő fémrácsot - évente egyszer portalanítsa le.

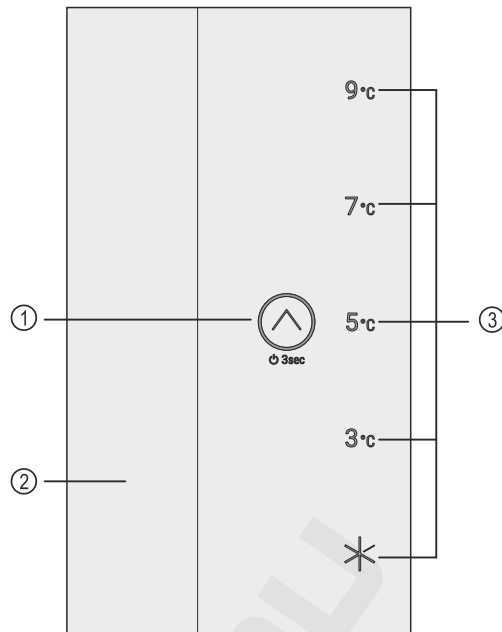


Fig. 21 Kezelő- és kijelzőelemek

- (1) Érintőgomb (kezelőelem) (3) Hőmérséklet-kijelző / állapotjelző  
(2) Belső világítás

### 6.1.2 Hőmérséklet-kijelző / állapotjelző

A hőmérséklet-kijelző / állapotjelző öt LED-ből áll:

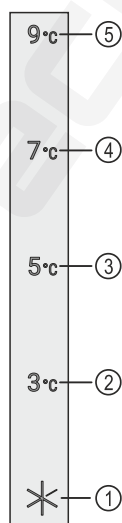


Fig. 22 Hőmérséklet-kijelző / állapotjelző

- (1) 1. LED (4) 4. LED  
(2) 2. LED (5) 5. LED  
(3) 3. LED

A LED-ek a főmenüben a hőmérséklet beállításait (lásd Főmenü) jelzik, az almenüben pedig a funkciókat (lásd Almenü) .

### 6.1.3 LED viselkedése



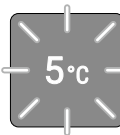
A készülék állapota arról olvasható le, hogyan villognak a LED-ek:

## 6 Kezelés

### 6.1 Kezelő- és kijelzőelemek

A kijelző lehetővé teszi a készülék aktuális állapotának, a hőmérséklet beállításának, valamint a funkciók állapotának és az üzeneteknek a gyors áttekintését.

A készülék az érintőgombbal kezelhető.

LED viselkedése (példaként ábrázolás)	Leírás
	<b>A LED nem világít:</b> A LED nincs kiválasztva. A funkció nem aktív.
	<b>A LED világít:</b> A LED ki van választva, vagy aktív a funkció.
	<b>Több LED villog egyszerre:</b> Hiba lépett fel. (lásd 6.4 Üzenetek)

LED viselkedése

## 6.1.4 Hangjelzések

Az alábbi esetekben hangjelzés hallható:


Hangjelzés	Leírás
Megerősítő hangjelzés	Akkor szólal meg, ha megérinti az érintőgombot.
Riasztási hangjelzés	Akkor szólal meg, ha hiba lépett fel. (lásd 6.4 Üzenetek)
Hiba-hangjelzés	Akkor szólal meg, ha megérinti az érintőgombot, de az adott művelet nem hajtható végre.



## 6.2 A kijelző működési módja

A készülék az érintőgombbal kezelhető.

### 6.2.1 Navigáció az érintőgombbal és az ikonok magyarázata

Az ábrákon különféle ikonok láthatók, melyek az érintőgombbal való navigációra szolgálnak. A következő táblázat ezeket az ikonokat ismerteti.

Ikon	Leírás
	<b>Érintse meg röviden az érintőgombot az ujjával:</b> Navigálás a főmenüben és az almenüben. Ha a kézben egy szám van ábrázolva: A szám azt jelzi, hogy hányszor kell egymás után röviden megérintenie az érintőgombot ahhoz, hogy egy bizonyos funkcióhoz navigáljon.
	<b>Érintse meg az érintőgombot 3 másodpercig az ujjával:</b> A készülék bekapcsolása. A főmenüben: A készülék kikapcsolása. Az almenüben: Váltás a főmenüre. Az almenü aktív funkciójának kikapcsolása.
	<b>Érintse meg az érintőgombot 7 másodpercig az ujjával:</b> A főmenüben: Az almenü megnyitása.

Ikon	Leírás
	<b>Nyíl órával:</b> Több mint 10 másodpercig tart, amíg a kijelzőn a következő kijelzés megjelenik.
	<b>Nyíl időadattal:</b> A megjelenített ideig tart, amíg a kijelzőn a következő kijelzés megjelenik.

### Megjegyzés

Ha az érintőgombot **10 másodpercig** nem érinti meg, azzal aktiválja a bemutató üzemmódot.

► Kapcsolja ki a bemutató üzemmódot. (lásd Bemutató üzemmód kikapcsolása)





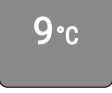
### 6.2.2 Menük

A készülékfunkciók különböző menükben vannak elosztva.

Menü	Leírás
Főmenü	Ha bekapcsolja a készüléket, automatikusan a főmenü jelenik meg. Innen lehet navigálni a készülék legfontosabb funkcióihoz és az almenükhöz.
Almenü	Az almenü a készülék beállítására szolgáló további funkciókat tartalmazza.

### Főmenü

A főmenüben lehet aktiválni/deaktiválni az alábbi funkciókat:

LED	Leírás
	SuperCool
	Hőmérséklet 3 °C
	Hőmérséklet 5 °C
	Hőmérséklet 7 °C
	Hőmérséklet 9 °C

A LED-ek jelentése a főmenüben

### A főmenü megnyitása

Ha bekapcsolja a készüléket, automatikusan a főmenü jelenik meg.

Ha az almenüben tartózkodik, és a főmenüre kíván váltani:  
► Hajtsa végre a művelet (lásd Az almenü elhagyása) lépéseit.

### Navigálás a főmenüben

Ha a főmenüben navigál, akkor az 5. LED-et ismét az 1. LED követi.



Fig. 23

- ▶ Érintse meg többször egymás után röviden az érintőgombot, míg a kívánt funkció LED-je nem gyullad ki.
- ▷ A funkció aktiválva van.

### A kijelző nyugalmi üzemmódja

Ha a főmenüben 10 másodpercig nem érinti meg az érintőgombot, a kijelző nyugalmi üzemmódra vált. A nyugalmi üzemmód megakadályozza, hogy az érintőgomb véletlen megérintésével akaratlanul átállítsa a hőmérsékletet.

### Nyugalmi üzemmód befejezése:



Fig. 24

- ▶ Érintse meg röviden az érintőgombot.
- ▷ Megszólal a megerősítést jelző hang.
- ▷ A beállított hőmérséklet egyszer felvillan.
- ▷ A nyugalmi üzemmód befejeződik.

### Almenü

Az almenüben lehet aktiválni/deaktiválni az alábbi funkciókat:

LED	Leírás
	Bevitel zárolása
	SabbathMode
	Gyári beállítások visszaállítása

A LED-ek jelentése az almenüben

### Az almenü megnyitása



Fig. 25

- ▶ Hajtsa végre az ábrán szereplő műveleti lépéseket, míg 7 másodperc elteltével fel nem hangzik a kettős megerősítő hangjelzés.
- ▷ Világít az 1-5. LED: Az almenüben tartózkodik.
- ▷ Ha 5 másodpercig semmilyen műveletet nem végez a kijelzőn, a kijelzés visszaugrik a főmenüre.

### Az almenü elhagyása



Fig. 26

- ▶ Hajtsa végre az ábrán szereplő műveleti lépéseket.
- vagy-
- ▶ Ne érintse meg az érintőgombot 5 másodpercig.
- ▷ A főmenüben tartózkodik.

### Navigálás az almenüben

Ha az almenüben navigál, akkor a 3. LED-et ismét az 1. LED követi.



Fig. 27

- ▶ Érintse meg többször egymás után röviden az érintőgombot, míg a kívánt funkció LED-je nem gyullad ki.
- ▷ Ha 5 másodpercig nem történik semmilyen interakció, a kiválasztott funkció automatikusan aktiválódik.

## 6.3 A készülék funkciói

### 6.3.1 Tudnivalók a készülékfunkciókhoz

A készülékfunkciók gyárilag úgy vannak beállítva, hogy a készülék teljesen üzemképes legyen.

Mielőtt módosítaná, aktiválná vagy kikapcsolná a készülék egyes funkcióit, győződjön meg arról, hogy teljesülnek a következő feltételek:

- A kijelzés működési módjára vonatkozó leírásokat elolvasta és megértette. (lásd 6.2 A kijelző működési módja)
- Megismerte a készülék kezelő- és kijelzőelemeit. (lásd 6.1 Kezelő- és kijelzőelemek)



### A készülék be- és kikapcsolása

Ezzel a funkcióval a teljes készülék be- és kikapcsolható.

### A készülék bekapcsolása

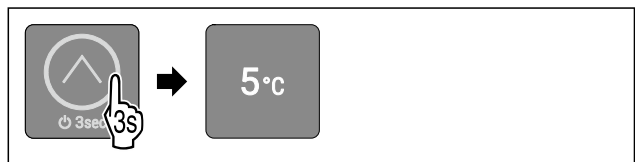


Fig. 28 Példaként szolgáló ábrázolás a korábban beállított hőmérséklettől függően

- ▶ Hajtsa végre az ábrán szereplő műveleti lépéseket, míg fel nem hangzik a megerősítő hangjelzés.
- ▷ A készülék be van kapcsolva.
- ▷ Aktív a belső világítás.
- ▷ Az első üzembe helyezéskor: A hőmérséklet gyárilag 5 °C értékre van beállítva.
- ▷ Ha a készülék korábban már üzemben volt: A korábban beállított hőmérséklet van beállítva.
- ▷ A készülék a beállított célhőmérsékletre hűl.

# Kezelés

## A készülék kikapcsolása

Győződjön meg arról, hogy a következő előfeltételek teljesülnek:

- A főmenüben tartózkodik. (lásd Az almenü elhagyása)



Fig. 29

- ▶ Hajtsa végre az ábrán szereplő műveleti lépéseket, míg fel nem hangzik a megerősítő hangjelzés.
- ▷ Nem világítanak többé a kijelző LED-jei.
- ▷ A belső világítás ki van kapcsolva.
- ▷ A készülék ki van kapcsolva.

5 °C

## Hőmérséklet

Ezzel a funkcióval lehet beállítani a hőmérsékletet.

A hőmérséklet a következő tényezőktől függ:

- az ajtónyitás gyakorisága
- az ajtónyitás időtartama
- a felállítási helyiség környezeti hőmérséklete
- az élelmiszer fajtája, hőmérséklete és mennyisége

Ajánlott beállítás: 5 °C

### A hőmérséklet beállítása

A funkció a főmenüben található, a 2-5. LED helyén.

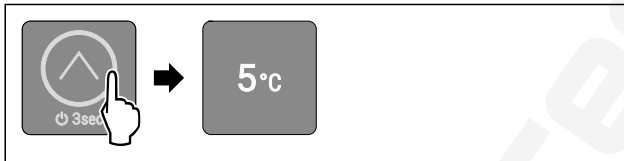


Fig. 30 Példaként szolgáló ábrázolás

- ▶ Érintse meg többször egymás után röviden az érintőgombot az ábrán látható módon, míg a kívánt hőmérséklet nem gyullad ki.
- ▷ A hőmérséklet be van állítva.
- ▷ A készülék a beállított célhőmérsékletre hűl.



## SuperCool

Ez a funkció a legnagyobb hűtési teljesítményre kapcsol. Ezáltal alacsonyabb hűtési hőmérsékletek érhetőek el.

Ezen kívül alacsonyabb hőmérsékletek érhetőek el a 4 csillagos fagyasztórekeszben is.\*

Alkalmazás:

- Nagyobb mennyiségű élelmiszer gyors lehűtése.
- Élelmiszerek lefagyasztása.\*

### A SuperCool funkció aktiválása

A funkció a főmenüben található, az 1. LED helyén.

A SuperCool aktiválásának időpontja:

- Ha az árut a 4 csillagos fagyasztórekeszbe helyezi: Aktiválja a funkciót az áru behelyezésekor.\*
- Ha az árut a hűtőrésszbe helyezi: Aktiválja a funkciót az áru behelyezésekor.

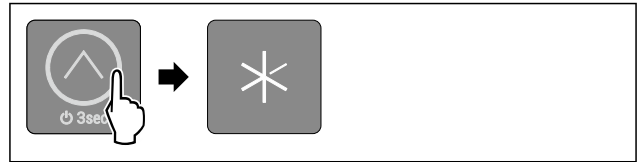


Fig. 31

- ▶ Érintse meg többször egymás után röviden az érintőgombot az ábrán látható módon, míg az 1. LED nem gyullad ki.
- ▷ Világít az 1. LED: A SuperCool funkció aktív.
- ▷ A készülék a célhőmérsékletre hűl.

### A SuperCool kikapcsolása

A SuperCool funkció 6 és 30 óra közötti idő elteltével automatikusan kikapcsol. Ezután a készülék normál üzemben működik tovább. A hőmérséklet visszaáll a korábban beállított értékre. A SuperCool funkció azonban kézi működtetéssel is bármikor kikapcsolható a hőmérséklet beállításával:

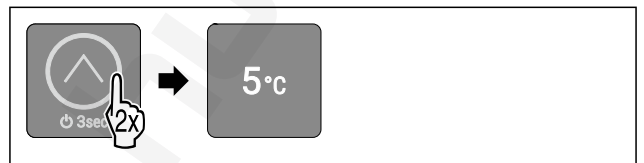


Fig. 32 Példaként szolgáló ábrázolás

- ▶ Érintse meg többször egymás után röviden az érintőgombot az ábrán látható módon, míg a kívánt hőmérséklet nem gyullad ki.
- ▷ A hőmérséklet be van állítva, és kikapcsolt a SuperCool funkció.
- ▷ A készülék a beállított célhőmérsékletre hűl.



## SabbathMode

Ezzel a funkcióval lehet aktiválni vagy deaktiválni a SabbathMode üzemmódot. Ha aktiválja ezt a funkciót, akkor egyes elektronikus funkciók lekapcsolnak. Ezáltal a készülék teljesíti a zsidó ünnepekre, pl. a Sabbatra vonatkozó vallási követelményeket, és megfelel a STAR-K kóser-tanúsítvány feltételeinek.

A készülék állapota, amikor aktív a SabbathMode
Világít az 1-5. LED.
A kijelzőn az összes funkció zárolva van, <b>A SabbathMode kikapcsolása funkciót</b> kivéve.
Az aktív funkciók aktívak maradnak.
A belső világítás ki van kapcsolva.
Az üzenetek nem jelennek meg.
Nem működik az ajtóriasztó.
Áramszünetet követően a készülék SabbathMode üzemmódba tér vissza.

Készülék állapota

### Megjegyzés

Ez a készülék rendelkezik az „Institute for Science and Halacha” intézet tanúsítványával. ([www.machonhalacha.co.il](http://www.machonhalacha.co.il))

A STAR-K tanúsítvánnyal rendelkező készülékek listáját megtalálja a [www.star-k.org/appliances](http://www.star-k.org/appliances) oldalon.



## A SabbathMode aktiválása



### FIGYELMEZTETÉS

A megromlott élelmiszerek miatt mérgezés veszélye áll fenn! Ha aktiválta a SabbathMode üzemmódot, és áramszünet történik, az állapotkijelzőn nem jelenik meg az áramszünetre figyelmeztető üzenet. Ha véget ért az áramszünet, a készülék SabbathMode üzemmódban működik tovább. Az áramszünet miatt az élelmiszerek megromolhatnak, és elfogyasztásuk ételmérgezést okozhat.

Aramszünetet követően:

- ▶ Ne fogyassza el a korábban lefagyasztott és kiolvadt élelmiszereket.

A funkció az almenüben található, a 2. LED helyén.

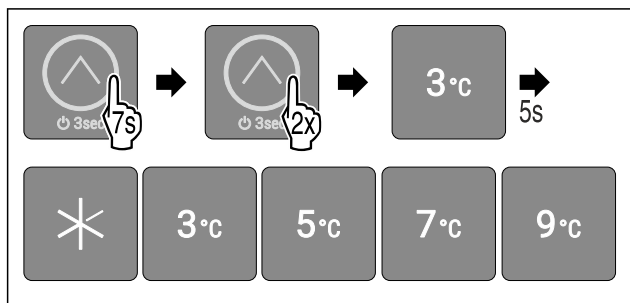


Fig. 33

- ▶ Hajtsa végre az ábrán szereplő műveleti lépéseket.
- ▷ Világít a 2. LED.
- ▷ Ha 5 másodpercig nem történik semmilyen interakció, aktiválódik a SabbathMode funkció. Világít az 1-5. LED.

## A SabbathMode kikapcsolása

A SabbathMode funkció 80 óra elteltével automatikusan kikapcsol. A SabbathMode funkció azonban kézi működtetéssel is bármikor kikapcsolható:



Fig. 34 Példaként szolgáló ábrázolás a korábban beállított hőmérséklettől függően

- ▶ Hajtsa végre az ábrán szereplő műveleti lépéseket, míg fel nem hangzik a megerősítő hangjelzés.
- ▷ Kikapcsolta a SabbathMode funkciót.
- ▷ Aktív a belső világítás.
- ▷ A készülék normál üzemmódban üzemel tovább. Világít a korábban beállított hőmérséklet LED-je.
- ▷ A főmenüben tartózkodik.



## Bevitel zárolása

Ezzel a gombbal elkerülhető, hogy a készüléket akaratlanul kezeljék, pl. a gyerekek.

Alkalmazás:

- A funkciók nem kívánt módosításának megakadályozása.
- A készülék nem kívánt kikapcsolásának megakadályozása.
- A hőmérséklet nem kívánt módosításának megakadályozása.

## Bevitel zárolásának aktiválása

A funkció az almenüben található, az 1. LED helyén.

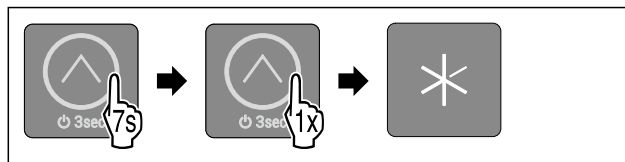


Fig. 35

- ▶ Hajtsa végre az ábrán szereplő műveleti lépéseket.
- ▷ Világít az 1. LED.
- ▷ Ha 5 másodpercig nem történik semmilyen interakció, aktiválódik a bevitel zárolása.

## Bevitel zárolásának kikapcsolása

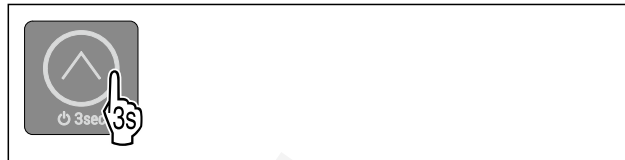


Fig. 36

- ▶ Hajtsa végre az ábrán szereplő műveleti lépéseket, míg fel nem hangzik a megerősítő hangjelzés.
- ▷ Kikapcsolta a bevitel zárolását.
- ▷ A főmenüben tartózkodik.



## Bemutató üzemmód

A bemutató üzemmód egy speciális funkció, mely a forgalmazók számára készült, akik a készülék funkcióit kívánják bemutatni. Ha aktiválja a bemutató funkciót, akkor az összes hűtéstechikai funkció kikapcsol, és nem tudja megnyitni az almenüt.

Ha aktiválja, majd ismét kikapcsolja a bemutató üzemmódot, akkor visszaállítja a készülék gyári beállításait. (lásd Gyári beállítások visszaállítása)

## Bemutató üzemmód bekapcsolása

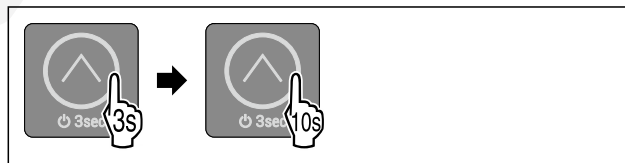


Fig. 37

- ▶ Érintse meg az érintőgombot 3 másodpercig az ábrán látható módon, míg fel nem hangzik a megerősítő hangjelzés.
- ▷ A készülék ki van kapcsolva.
- ▶ Érintse meg az érintőgombot 10 másodpercig az ábrán látható módon, míg 10 másodperc elteltével fel nem hangzik a megerősítő hangjelzés.
- ▷ Az összes hőmérséklet-kijelző LED kétszer felvillan röviden: Aktiválta a bemutató üzemmódot.

## Bemutató üzemmód kikapcsolása



Fig. 38

- ▶ Érintse meg az érintőgombot 3 másodpercig az ábrán látható módon, míg fel nem hangzik a megerősítő hangjelzés.
- ▷ A készülék ki van kapcsolva.
- ▶ Érintse meg az érintőgombot 10 másodpercig az ábrán látható módon, míg 10 másodperc elteltével fel nem hangzik a megerősítő hangjelzés.

# Felszereltség

- ▷ Az összes hőmérséklet-kijelző LED kétszer felvillan röviden.
- ▷ A kijelző elsötétül: Kikapcsolta a bemutató üzemmódot.
- ▷ A készülék visszaállítja a gyári beállításokat, és újraindul.



## Gyári beállítások visszaállítása

Ezzel a funkcióval az összes beállítást visszaállítja a gyári beállításokra. Az Ön által eddig elvégzett összes beállítás visszaáll az eredeti beállításra.

Alkalmazás:

- Készülék visszaállítása

### Visszaállítás végrehajtása

A funkció az almenüben található, a 3. LED helyén.



Fig. 39

- ▶ Hajtsa végre az ábrán szereplő műveleti lépéseket.
- ▷ Világít a 3. LED.
- ▷ Ha 5 másodpercig nem történik semmilyen interakció, a készülék visszaállítja a beállításait, és újraindul.
- ▷ Visszaállította a készüléket.
- ▷ Világít a 3. LED: A hőmérséklet gyárilag 5 °C értékre van beállítva.
- ▷ A készülék a gyárilag beállított célhőmérsékletre hűl.

## 6.4 Üzenetek

Az üzeneteket hangjelzés jelzi, illetve a LED-ek látható villogása mutatja a kijelzőn. Az üzenet jellege szerint különböző LED-ek villognak.

Az alábbi üzeneteket saját maga is elháríthatja. Az összes többi üzenet esetén kapcsolatba kell lépnie az ügyfélszolgálatl. (lásd 9.4 Vevőszolgálat)

Üzenet	Ok	Elhárítás
Megszólal a riasztási hangjelzés egyre erősödő hangerővel. Pulzál a belső világítás. <b>Ajtóriasztó</b>	Az üzenet akkor jelenik meg, ha az ajtó 60 másodpercnél hosszabb ideig nyitva van.	Hajtsa végre a művelet (lásd Ajtóriasztó) lépéseit.

Az üzenetek áttekintése

### 6.4.1 Üzenetek elhárítása

#### Ajtóriasztó

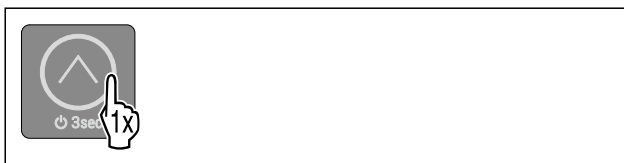


Fig. 40

- ▶ Riasztás befejezése: Hajtsa végre az ábrán szereplő műveleti lépéseket.

-vagy-

- ▶ Csupja be az ajtót.

- ▷ A riasztás befejeződött.
- ▷ Ha nem csukja be az ajtót: Az üzenet 4 perc elteltével ismét megjelenik.

## 7 Felszereltség

### 7.1 Ajtópolc

#### 7.1.1 Az ajtópolc áthelyezése / kivétele

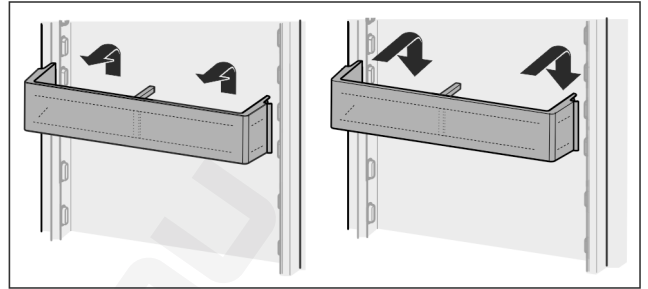


Fig. 41

- ▶ Tolja felfelé a polcot.
- ▶ Húzza előre felé.
- ▶ Helyezze vissza fordított sorrendben.

#### 7.1.2 Az ajtópolc szétszerelése

Az ajtópolc a tisztításhoz szétszerelhető.

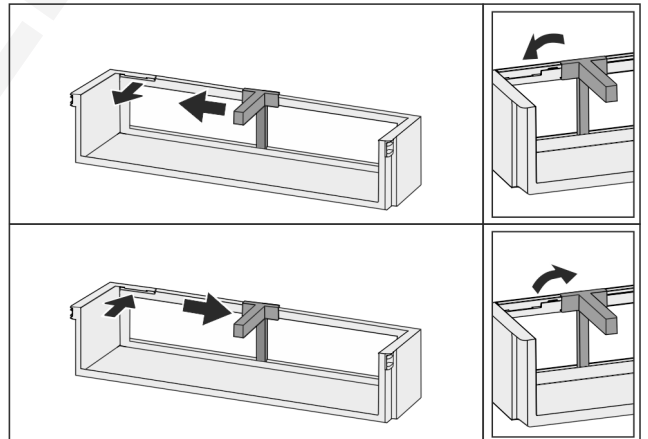


Fig. 42

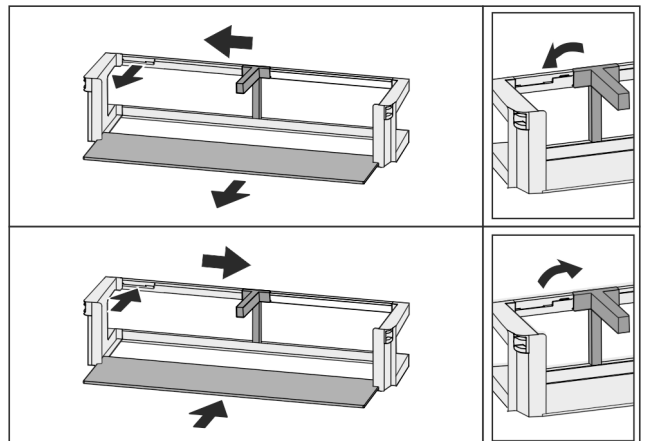


Fig. 43

- ▶ Szerelje szét az ajtópolcot.

## 7.2 Tárolólapok

### 7.2.1 A tárolólapok áthelyezése / kivétele

A tárolólapok akaratlan kihúzás ellen kihúzásgátlóval vannak biztosítva.

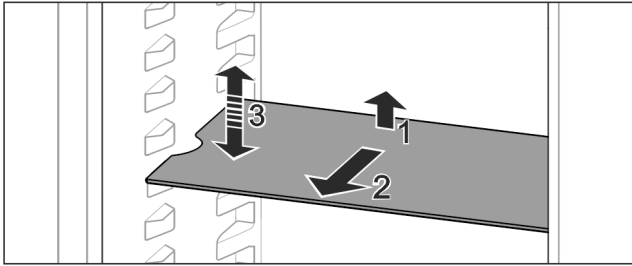


Fig. 44

- ▶ Emelje meg, és húzza előre a tárolólapot.
- ▷ Oldalsó mélyedés támasztó helyzetben.
- ▶ Tárolólap áthelyezése: Emelje meg vagy engedje le tetszőleges magasságra, és tolja be.

-vagy-

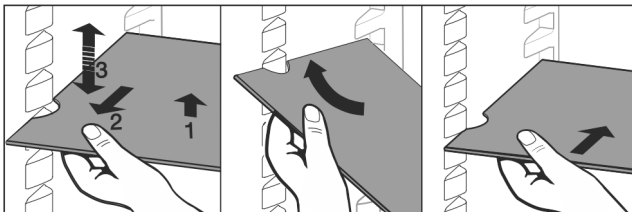


Fig. 45

- ▶ A tárolólap teljes kivétele: Húzza ki előrefelé.
- ▶ Egyszerűsített kivétel: Állítsa ferdére a tárolólapot.
- ▶ Tárolólap visszahelyezése: Tolja be ütközésig.
- ▷ A kihúzó ütközők lefelé mutatnak.
- ▷ A kihúzó ütközők az elülső tartófelület mögött helyezkednek el.

### 7.2.2 A tárolólap szétszedése

A tárolólapok tisztításhoz kiserelhetők.

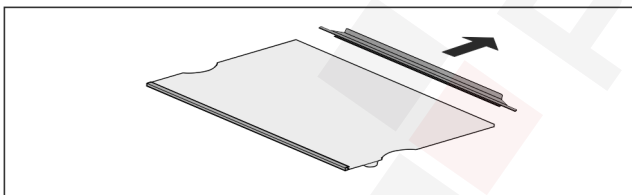


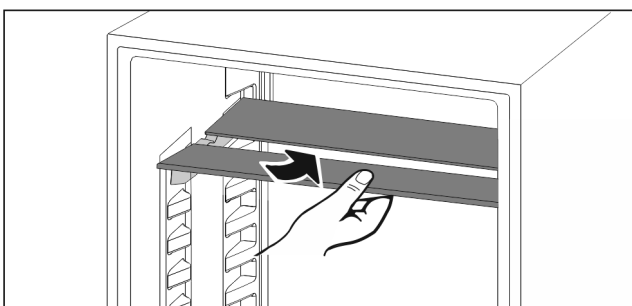
Fig. 46

- ▶ Szerelje ki a tárolólapot.

## 7.3 Osztható tárolólap\*

### 7.3.1 Az osztható tárolólap használata

A tárolólapok akaratlan kihúzás ellen kihúzásgátlóval vannak biztosítva.



\* típustól és felszereléstől függően, különböző

Fig. 47

- ▶ Tolja be a felosztható tárolólapokat az ábra szerint.

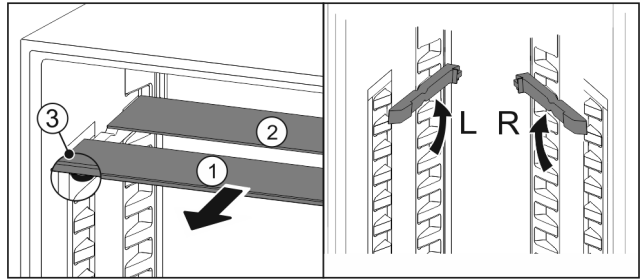


Fig. 48

### A magasság átállítása:

- ▶ Húzza ki Fig. 48 (1) előre az üveglapokat egyesével.
- ▶ Húzza ki a tartósíneket a vájatból, és illesse be a kívánt magasságba.
- ▶ Tolja be egymás után az üveglapokat egyesével.
- ▷ Lapos kihúzó ütközők, közvetlenül a tartósín mögött.
- ▷ Magas kihúzó ütközők, hátul.

### Mindkét tárolólap használata:

- ▶ Fogja meg az egyik kezével az alsó üveglapot, és húzza előre.
- ▷ Az üveglap Fig. 48 (1) a díszléccel előre néz.
- ▷ Az ütközők Fig. 48 (3) lefelé mutatnak.

## 7.4 Fiókok

A fiókok tisztításhoz kivehetők.

A fiók kivétele és behelyezése a kihúzórendszerrel függően eltérő lehet. Készüléke különböző kihúzórendszerekkel rendelkezhet.

### Megjegyzés

Az energiafogyasztás nő, a hűtési teljesítmény pedig csökken, ha a szellőztetés nem elegendő.

- ▶ Mindig hagyja szabadon a hátsó fal belsején a ventilátor szellőzőrését!

### 7.4.1 Fiók a készülék alján vagy az üveglapon

A fiók közvetlenül a készülék alján vagy egy üveglapon fut. Nincsenek sínek.

#### A fiók kivétele

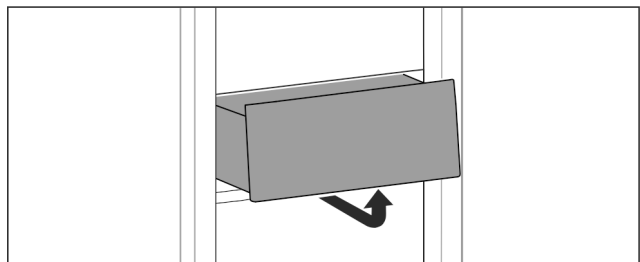


Fig. 49

- ▶ Vegye ki a fiókot az ábrán látható módon.

#### A fiók behelyezése

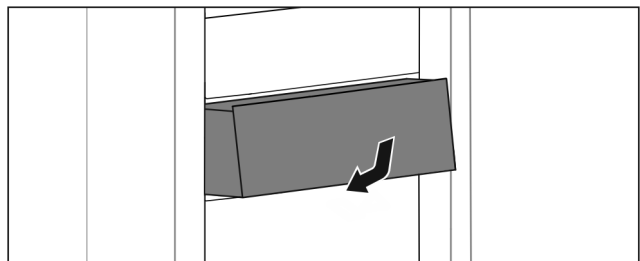


Fig. 50

# Karbantartás

- ▶ Helyezze be a fiókot az ábrán látható módon.

## 7.5 Palacktartó

### 7.5.1 A palacktartó használata

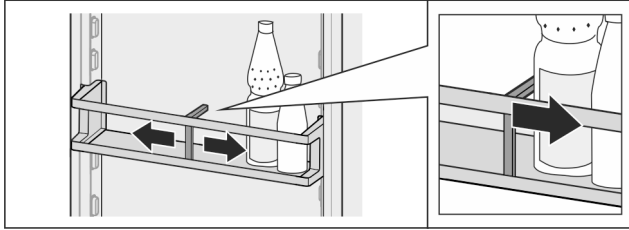


Fig. 51

- ▶ Tolja a palacktartót a palackokra.
- ▷ A palackok nem borulnak fel.

### 7.5.2 A palacktartó kivétele

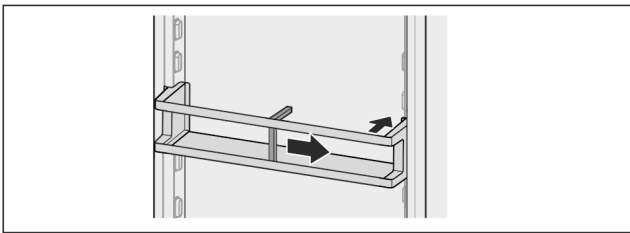


Fig. 52

- ▶ Tolja a palacktartót teljesen jobbra a szélig.
- ▶ Vegye ki hátrafelé.

## 8 Karbantartás

### 8.1 Kihúzórendszerek szétszerelése / összeszerelése

#### 8.1.1 A szétszerelésre vonatkozó tudnivalók

Egyes kihúzórendszerek tisztításhoz szétszerelhetők. Készüléke különféle kihúzórendszerekkel rendelkezhet.

A következő kihúzórendszerek szétszerelhetők vagy nem szerelhetők szét:

Kihúzórendszer	szétszerelhető / nem szerelhető szét
Fiók a készülék alján vagy az üveglapon	nem szerelhető szét

### 8.2 A készülék leolvasztása



#### FIGYELMEZTETÉS

A készülék szakszerűtlen olvasztása! Sérülés és rongálódás veszélye.

- ▶ A leolvasztási folyamat felgyorsítására ne használjon a gyártó által ajánlottaktól eltérő mechanikus berendezést vagy egyéb eszközt.
- ▶ Ne használjon elektromos fűtő- vagy gőzsugaras tisztító-készülékeket, nyílt lángot vagy leolvasztó sprayt.
- ▶ Ne szedje le a jeget éles tárgyakkal.

A leolvasztás automatikusan zajlik. Az olvadékvíz a lefolyónyláson keresztül távozik, és gőzzé alakul.

A hátlapon lévő vízcseppek vagy akár vékony dér- vagy jégréteg a működésből következnek, és nem utalnak rendellenességre. Ezeket nem kell eltávolítani.

A készülék energiafogyasztásra optimalizált szabályozása miatt időnként dér- vagy jégréteg is képződhet.

- ▶ Rendszeresen tisztítsa ki a lefolyónylást (lásd 8.4 Berendezés tisztítása).

### 8.3 A fagyasztórekesz kézi leolvasztása\*

Hosszabb üzemeltetési idő után dér- ill. jégréteg képződhet.

Az alábbi tényezők gyorsítják a dér- ill. jégréteg kialakulását:

- Gyakran nyitogatja a készüléket.
- Meleg élelmiszert tesz be.
- ▶ Kapcsolja ki a készüléket.
- ▶ Húzza ki a hálózati csatlakozódugót, vagy kapcsolja le a biztosítékot.
- ▶ A fagyasztott árut csomagolja újságpapírba vagy takaróba, és tárolja hűvös helyen.



- ▶ Helyezzen egy forró, nem forrásban lévő vízzel teli edényt a fagyasztórekeszbe.
- ▷ Ez meggyorsítja a leolvasztást.
- ▶ A leolvasztás alatt hagyja nyitva a rekesz és a készülék ajtaját.
- ▶ Az olvadás során leváló jégdarabokat vegye ki.
- ▶ Törölje fel az olvadékvizet szivaccsal vagy törölkendővel, szükség esetén többször is.
- ▶ Tisztítsa meg a készüléket (lásd 8.4 Berendezés tisztítása).

### 8.4 Berendezés tisztítása

#### 8.4.1 Előkészületek



#### FIGYELMEZTETÉS

Áramütést szenvedhet!

- ▶ Húzza ki a hűtőkészülék csatlakozóját vagy szakítsa meg az áramellátást.



#### FIGYELMEZTETÉS

Tűzveszély

- ▶ A hűtőkör ne sérüljön.

- ▶ Ürítse ki a berendezést.
- ▶ Húzza ki a hálózati csatlakozódugót.

#### 8.4.2 A ház tisztítása

#### FIGYELEM

Szakszerűtlen tisztítás!

A készülék károsodhat.

- ▶ Kizárólag puha tisztítókendőt és semleges pH-értékű általános tisztítószerrel használjon.
- ▶ Ne használjon súroló vagy dörzsölő szivacsot, illetve acélgyapjút.
- ▶ Ne használjon éles, súroló, homok-, klorid- vagy savtartalmú tisztítószerrel.



## FIGYELMEZTETÉS

A forró gőz sérülést és rongálódást okoz!  
A forró gőz égési sérüléseket okozhat és károsíthatja a felületeket.  
▶ Ne használjon gőzsugaras tisztítóberendezést!

▶ Törölje le a házat puha és tiszta ronggyal. Erős szennyeződés esetén használjon langyos vizet és semleges tisztítószer. Az üvegfelületek emellett ablaktisztító szerrel is tisztíthatók.

### 8.4.3 A beltér tisztítása

#### FIGYELEM

Szakszerűtlen tisztítás!  
A készülék károsodhat.

- ▶ Kizárólag puha tisztítókendőt és semleges pH-értékű általános tisztítószer használjon.
- ▶ Ne használjon súroló vagy dörzsölő szivacsot, illetve acélgyapjút.
- ▶ Ne használjon éles, súroló, homok-, klorid- vagy savtartalmú tisztítószer.

- ▶ Műanyag felületek: tisztítsa meg kézzel, puha és tiszta ronggyal, langyos vízzel és némi mosogatószerrel.
- ▶ Fém felületek: tisztítsa meg kézzel, puha és tiszta ronggyal, langyos vízzel és némi mosogatószerrel.
- ▶ Lefolyónyílás: távolítsa el a lerakódásokat egy vékony eszközzel, pl. fülpiszkálással.

### 8.4.4 A felszerelések tisztítása

#### FIGYELEM

Szakszerűtlen tisztítás!  
A készülék károsodhat.

- ▶ Kizárólag puha tisztítókendőt és semleges pH-értékű általános tisztítószer használjon.
- ▶ Ne használjon súroló vagy dörzsölő szivacsot, illetve acélgyapjút.
- ▶ Ne használjon éles, súroló, homok-, klorid- vagy savtartalmú tisztítószer.

**Tisztítás puha, tiszta kendővel, langyos vízzel és kevés mosogatószerrel:**

- Ajtópolc
- Tárolólap
- Osztható tárolólap\*
- Fiók

**Tisztítás mosogatógépben 60 °C-ig:**

- Ajtópolc
- Palacktartó
- Osztható tárolólap tartóeleme\*
- Tojástartó\*
- Vajtartó
- ▶ Szerelje le a felszereléseket: lásd az adott fejezetet.
- ▶ Tisztítsa meg a felszereléseket.

### 8.4.5 A tisztítás után

- ▶ Törölje szárazra a berendezést és a felszerelés részeit.
- ▶ Csatlakoztassa a készüléket a hálózathoz, és kapcsolja be.  
Ha a hőmérséklet már eléggé alacsony.:
- ▶ Helyezze be az élelmiszert.
- ▶ Végezzen rendszeresen tisztítást.

## 9 Vevőinformációk

### 9.1 Műszaki adatok

Hőmérséklet-tartomány	
Hűtés	3 °C és 9 °C között

Maximális lefagyasztható mennyiség/24 óra	
Fagyasztórekesz*	lásd a típustáblán: „Fagyasztási kapacitás .../24 óra” *

Világítás	
Energiahatékonysági osztály <sup>1</sup>	Fényforrás
Ez a termék egy vagy több G energiahatékonysági osztályba tartozó fényforrást tartalmaz.	LED

<sup>1</sup> A készülék különböző energiahatékonysági osztályokba tartozó fényforrásokat tartalmazhat. A legalacsonyabb energiahatékonysági osztály van megadva.

### 9.2 Működés közbeni zajok

A készülék működés közben különböző zajokat hallat.

- **Alacsony hűtőteljesítménynél** a készülék energiatakarékosan, de hosszabb ideig működik. Ebben az esetben **halkabb**.
- **Nagyobb hűtőteljesítménynél** az élelmiszerek gyorsabban lehűlnek. Ebben az esetben **hangosabb**.

Példák:

- aktivált funkciók (lásd 6.3 A készülék funkciói)
- frissen behelyezett élelmiszer
- magas környezeti hőmérséklet
- hosszú ideig nyitva hagyott ajtó

Zaj	Lehetséges ok	A zaj típusa
Bugyborékoló vagy csepegő hang	A hűtőközeg áramlása a hűtő körfolyamatban.	normál működési zaj
Sziszegő és sístergő hang	A hűtőközeg befecskendezése a hűtő körfolyamatba.	normál működési zaj
Morgó hang	A készülék hűt. A zaj erőssége a hűtőteljesítménytől függ.	normál működési zaj
Kattanás	A működtető elemek be- és kikapcsolására kerül sor.	normál kapcsolási zaj
Kattogó vagy döngicsélő hang	A szelepek vagy a csappantyúk aktívak.	normál kapcsolási zaj

Zaj	Lehetséges ok	A zaj típusa	Megszüntetés
Vibráció	Nem megfelelő felállítás	Hibát jelző zajok	A készüléket szintezze ki az állítható lábakkal.

Zaj	Lehetséges okok	A zaj típusa	Megszüntetés
Zörgés	Felszereltség, a készülék belsejében lévő termékek	Hibát jelző zajok	Rögzítse a felszereltség részeit. Hagyjon távolságot a termékek között.

## 9.3 Műszaki üzemzavar

A készülék tervezése és gyártása során arra törekedtünk, hogy üzembiztos legyen a működése, és hosszú legyen az élettartama. Amennyiben működés közben mégis meghibásodás lépne fel, akkor ellenőrizze, hogy az üzemzavar nem kezelési hibára vezethető-e vissza. Ilyen esetben a garanciális időn belül is kénytelenek vagyunk a felmerülő költségeket Önnek felszámítani.

Az alábbi üzemzavarokat saját maga is elháríthatja.

### 9.3.1 A készülék működése

Hiba	Ok	Elhárítás
<b>A készülék nem működik.</b>	→ A készülék nincs bekapcsolva.	▶ Kapcsolja be a készüléket.
	→ A hálózati csatlakozódugót nem megfelelően helyezte a csatlakozóaljzatba.	▶ Ellenőrizze a hálózati csatlakozódugót.
	→ A csatlakozóaljzat biztosítóka nincs rendben.	▶ Ellenőrizze a biztosítékot.
	→ Áramszünet	▶ Tartsa a készüléket lezárva. ▶ Óvja az élelmiszereket: Hosszabb áramszünet esetén helyezzen jégakkukat az élelmiszer tetejére, vagy használjon hordozható fagyasztóládát. ▶ A kiolvadt élelmiszert ne fagyassza le újra.
	→ A készülék csatlakozódugója nincs rendesen bedugva a készülékbe.	▶ Ellenőrizze a készülék csatlakozódugóját.
<b>Nem elég alacsony a hőmérséklet.</b>	→ A készülék ajtaját nem csukta be megfelelően.	▶ Csukja be a készülék ajtaját.
	→ A be- és kiszellőzés nem elegendő.	▶ Tegye szabaddá és tisztítsa meg a szellőzőrácsot.
	→ A környezeti hőmérséklet túl magas.	▶ Problémamegoldás: (lásd 1.3 A berendezés alkalmazási területe).
	→ A készüléket túl gyakran nyitotta ki, vagy túl hosszú ideig tartotta nyitva.	▶ Várja meg, hogy ismét beáll-e magától a kívánt hőmérséklet. Ha nem, forduljon a vevőszolgálathoz. (lásd 9.4 Vevőszolgálat)
	→ Rosszul állította be a hőmérsékletet.	▶ Állítsa hidegebbre a hőmérsékletet, és 24 óra után ellenőrizze.
	→ A készülék túl közel van egy hőforráshoz (tűzhely, fűtőtest stb.).	▶ Változtassa meg a készülék vagy a hőforrás felállítási helyét.
<b>Az ajtótomítás hibás, vagy más okok miatt kell kicserélni.</b>	→ Az ajtótomítás cserélhető. Ehhez nem kell semmilyen további segédszerszám.	▶ Forduljon a vevőszolgálathoz. (lásd 9.4 Vevőszolgálat)
<b>A készülék eljegesedett, vagy lecsapódik benne a víz.</b>	→ Az ajtótomítás kicsúszhatott a horonyból.	▶ Vizsgálja meg, hogy az ajtótomítás megfelelően illeszkedik-e a horonyba.

### 9.3.2 Felszereltség

Hiba	Ok	Elhárítás
<b>A belső világítás nem világít.</b>	→ A készülék nincs bekapcsolva.	▶ Kapcsolja be a készüléket.
	→ Az ajtó 15 percnél hosszabb ideig volt nyitva.	▶ Ha az ajtó nyitva van, a belső világítás kb. 15 perc elteltével automatikusan kikapcsol.
	→ Meghibásodott a LED világítás, vagy sérült a borítás.	▶ Forduljon a vevőszolgálathoz. (lásd 9.4 Vevőszolgálat)
	→ Nyitott ajtónál rögzült a reteszelés.	▶ Működtesse ismét a fogantyút.

Hiba	Ok	Elhárítás
A fagyasztrékeszt nem lehet becsukni.*		

## 9.4 Vevőszolgálat

Először vizsgálja meg, hogy a hibát önállóan el tudja-e hárítani (lásd 9 Vevőinformációk) . Ha nem, akkor forduljon a vevőszolgálathoz.

A címet a mellékelt „Liebherr szerviz” füzetben, vagy a [home.liebherr.com/service](http://home.liebherr.com/service) weboldalon találja.



### FIGYELMEZTETÉS

Szakszerűtlen javítás!  
Sérülések.

- ▶ A berendezésen és a hálózati csatlakozóvezetéken a nem kifejezetten megemlített javításokat és beavatkozásokat (lásd 8 Karbantartás) , csak a vevőszolgálat végezheti el.
- ▶ Ha megsérül a hálózati csatlakozóvezeték, csak a gyártóval, annak ügyfélszolgálatával vagy hozzájuk hasonló képesítéssel rendelkező szakemberrel cseréltesse le.
- ▶ A védőérintkezős csatlakozódugóval rendelkező készülékeken a cserét maga az ügyfél is elvégezheti.

### 9.4.1 Kapcsolatfelvétel a vevőszolgálattal

Győződjön meg arról, hogy a készülékre vonatkozó alábbi információk elő vannak készítve:

- A berendezés megnevezése (típus és jelölés)
- Szerviz szám (szerviz)
- Sorozatszám (S sz.)

- ▶ Olvassa le a készülék információit a típustábláról. (lásd 9.5 Típustábla)
- ▶ Jegyezze fel azokat.
- ▶ Értesítse a vevőszolgálatot: Közölje a hibát és a készülékre vonatkozó információkat.
- ▷ Így gyorsan és célirányosan tudjuk elvégezni a szervizelést.
- ▶ Kövesse a vevőszolgálat további útmutatásait.

## 9.5 Típustábla

A típustábla a készülék belső oldalán, bal oldalt alul található.

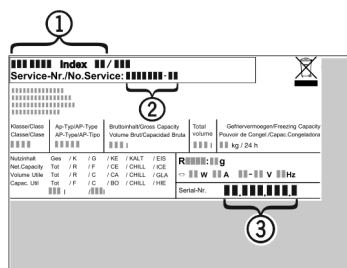


Fig. 53

- (1) Készülék megnevezése      (3) Sorozatsz.
- (2) Szerviz sz.
- ▶ Olvassa le az információkat az adattábláról.

## 10 Üzemen kívül helyezés

- ▶ Ürítse ki a berendezést.

- ▶ Kapcsolja ki a készüléket. (lásd A készülék be- és kikapcsolása)
- ▶ Húzza ki a hálózati csatlakozódugót.
- ▶ Húzza ki szükség szerint a készülék csatlakozódugóját: Húzza ki, és ezzel egyidejűleg mozgassa balról jobbra.
- ▶ Tisztítsa meg a készüléket. (lásd 8.4 Berendezés tisztítása)
- ▶ Hagyja nyitva az ajtót, hogy ne keletkezzenek rossz szagok.

**Fagyasztrékesz nélküli készülékeknel:\***

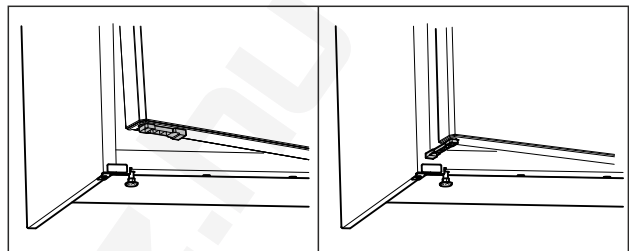


Fig. 54 \*

- ▶ Szerelje fel az ajtó nyitáskorlátozó elemét - mely a mellékelt csomagban található - az ajtó aljára.\*
- ▶ Fordítsa el 90°-kal az ajtó nyitáskorlátozó elemét. (lásd Fig. 54) \*
- ▶ Csukja be a készülék ajtaját: Fektesse a készülék ajtaját az ajtó nyitáskorlátozó elemére.\*
- ▷ A készülék ajtaja nyitva marad.\*

**Fagyasztrékeszsel rendelkező készülékeknel:\***

- ▶ Nyissa ki a fagyasztrékeszt.\*
- ▶ Csukja be a készülék ajtaját: Fektesse a készülék ajtaját a fagyasztrékesz ajtajára.\*
- ▷ A készülék ajtaja nyitva marad.\*

## 11 Hulladékkezelés

### 11.1 A készülék előkészítése hulladékként való kezelésre



A Liebherr néhány készülékbe akkumulátorokat helyez. Az EU-ban a törvényhozók környezetvédelmi okokból arra kötelezik a végfelhasználókat, hogy a használt készülékek hulladékként való kezelése előtt távolítsák el ezeket az elemeket. Amennyiben az Ön készüléke tartalmaz elemet, úgy a készüléken erre vonatkozó jelölés található.

**Lámpák** Amennyiben a lámpákat egyedül, károsítás nélkül ki tudja venni, úgy ezeket is szerelje ki a hulladékként való kezelés előtt.

- ▶ Helyezze üzemen kívül a készüléket.
- ▶ Elemekkel rendelkező készülék: vegye ki az elemeket. A leírást lásd a **Karbantartás** fejezetben.
- ▶ Ha lehetséges: károsítás nélkül szerelje ki a lámpákat.

## 11.2 A készülék hulladékként történő kezelése környezetbarát módon



A készülék még sok értékes anyagot tartalmaz, és a vegyes háztartási hulladéktól elkülönítetten kell kezelni.



Li-Ion



Li-Ion

Az elemeket a használt készülékből kivéve kezelje hulladékként. Ehhez az elemek díjtalanul leadhatók az üzletben, valamint az újrahasznosító telepeken és hulladékudvarokban.

Lámpák

A kisserelt lámpákat megfelelő gyűjtőhelyeken adhatja le.

Németországban:

A készülék a helyi újrahasznosító telepeken és hulladékudvarokban díjtalanul leadható az 1. osztály gyűjtőkonténerébe. Ha olyan kereskedésben vásárol új hűtő- / fagyasztókészüléket, amelynek eladótere > 400 m<sup>2</sup>, akkor a kereskedő is díjtalanul átveszi régi készülékét.



### FIGYELMEZTETÉS

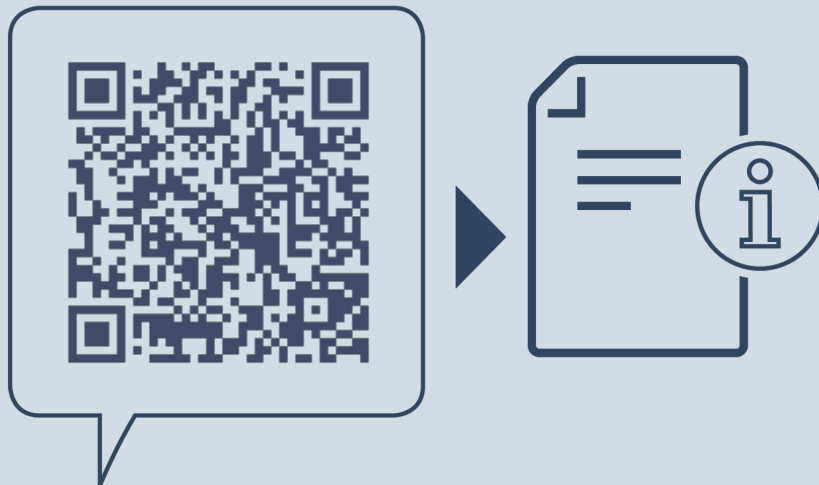
Kilépő hűtőközeg és olaj!

Tűz. A készülékben lévő hűtőközeg környezetbarát, de gyúlékony. A készülékben lévő olaj szintén gyúlékony. Ha kilép a hűtőközeg és az olaj, akkor kellően magas koncentráció mellett begyulladhat, ha külső hőforrással érintkezik.

- ▶ Ne sértse meg a hűtőkör és a kompresszor csővezetéseit.
- ▶ Károsítás nélkül szállítsa el a készüléket.
- ▶ Az elemeket, lámpákat és a készüléket a fenti előírások szerint kezelje hulladékként.







[home.liebherr.com/fridge-manuals](https://home.liebherr.com/fridge-manuals)

**HU** asztali hűtőszekrény  
EREDETI ÜZEMELTETÉSI ÚTMUTATÓ

Preckiz.hu

Kiadás dátuma: 20240124

**Cikkszám - index: 7086395-01**

Liebherr-Hausgeräte Marica EOOD  
Bezirk Plovdiv  
4202 Radinovo  
Bulgarien