



Használati utasítás

Quality, Design and Innovation



[home.liebherr.com/fridge-manuals](http://home.liebherr.com/fridge-manuals)




# LIEBHERR

# Tartalomjegyzék

<b>1</b>	<b>A készülék áttekintése.....</b>	<b>3</b>		Ajtóriasztó.....	15
1.1	A szállítmány tartalma.....	3		Bevitel zárolása.....	15
1.2	A készülék és a felszereltség áttekintése.....	3		Információ.....	16
1.3	SmartDevice.....	3		Emlékeztető.....	16
1.4	A berendezés alkalmazási területe.....	4		Bemutató üzemmód.....	16
1.5	Megfelelőségi nyilatkozat.....	4		Visszaállítás.....	17
1.6	A REACH-rendelet szerinti SVHC anyagok.....	4		7.3 Hibaüzenetek.....	17
1.7	EPREL adatbázis.....	4		7.3.1 Figyelmeztetések.....	17
<b>2</b>	<b>Általános biztonsági utasítások.....</b>	<b>4</b>		<b>8 Felszereltség.....</b>	<b>17</b>
<b>3</b>	<b>A Touch-kijelző működési módja.....</b>	<b>6</b>		8.1 Ajtópolc.....	17
3.1	Navigáció és az ikonok magyarázata.....	6		8.2 Tárolólapok.....	18
3.2	Menük.....	7		8.3 Osztható tárolólap*.....	18
3.3	Nyugalmi üzemmód.....	7		8.4 VarioSafe*.....	19
<b>4</b>	<b>Üzembe helyezés.....</b>	<b>7</b>		8.5 Fiókok.....	21
4.1	A készülék bekapcsolása (első üzembe helyezés). Az EasyTwist-Ice üzembe helyezése*.....	7 8		8.6 Az EasyFresh fedele.....	21
<b>5</b>	<b>Tárolás.....</b>	<b>8</b>		8.7 A páratartalom szabályozása.....	22
5.1	A tárolásra vonatkozó utasítások.....	8		8.8 Üveglapok.....	22
5.2	Hűtőrész.....	8		8.9 EasyTwist-Ice*.....	22
5.3	EasyFresh.....	8		8.10 VarioSpace.....	23
5.4	Fagyasztórész.....	8		8.11 Palacktartó.....	24
5.5	Tárolási időtartamok.....	9		<b>9 Karbantartás.....</b>	<b>24</b>
<b>6</b>	<b>Takarékoskodás az energiával.....</b>	<b>9</b>		9.1 FreshAir aktív szén-szűrő.....	24
<b>7</b>	<b>Kezelés.....</b>	<b>9</b>		9.2 Kihúzórendszerek szétszerelése / összeszerelése.....	24
7.1	Kezelő- és kijelzőelemek.....	9		9.3 A készülék leolvasztása.....	24
7.1.1	Status-kijelzés.....	9		9.4 Berendezés tisztítása.....	25
7.1.2	A kijelző ikonjai.....	10		<b>10 Vevőinformációk.....</b>	<b>27</b>
7.2	A készülék funkciói.....	10		10.1 Műszaki adatok.....	27
7.2.1	Tudnivalók a készülékfunkciókhoz.....	10		10.2 Működés közbeni zajok.....	28
	Készülék kikapcsolása.....	10		10.3 Műszaki üzemzavar.....	28
7.2.3	Hőmérsékleti zóna ki- és bekapcsolása.....	10		10.4 Vevőszolgálat.....	29
	WLAN.....	10		10.5 Típustábla.....	29
	Hőmérséklet.....	11		<b>11 Üzemen kívül helyezés.....</b>	<b>30</b>
	Hőmérséklet mértékegysége.....	12		<b>12 Hulladékkezelés.....</b>	<b>30</b>
	D-Value*.....	12		12.1 A készülék előkészítése hulladékként való kezelésre.....	30
	SuperCool.....	12		12.2 A készülék hulladékként történő kezelése környezetbarát módon.....	30
	PowerCool.....	12			
	SuperFrost.....	13			
	PartyMode.....	13			
	HolidayMode.....	13			
	SabbathMode.....	14			
	E-Saver.....	14			
	CleaningMode.....	15			
	Kijelző fényereje.....	15			

A gyártó folyamatosan dolgozik az egyes típusok és modellek továbbfejlesztésén. Kérjük megértését azért, hogy a formai, műszaki és a felszerelést illető változtatás jogát fenntartjuk.

Ikon	Magyarázat
	<b>Olvassa el az útmutatót</b> Olvassa át figyelmesen az útmutatóban foglalt tudnivalókat, hogy új készülékének összes előnyét megismerhesse.

Ikon	Magyarázat
	<p><b>Teljes útmutató az interneten</b></p> <p>Az interneten szereplő részletes utasítások az útmutató külső borítóján található QR-kóddal vagy a <a href="http://home.liebherr.com/fridge-manuals">home.liebherr.com/fridge-manuals</a> címen a szolgáltatási szám megadásával érhető el.</p> <p>A szervizszám a típustáblán olvasható:</p> <p>Fig. Példaként szolgáló ábrázolás</p>
	<p><b>Ellenőrizze a készüléket</b></p> <p>Az összes alkatrészt ellenőrizze, hogy nem sérült-e meg szállítás közben. Ha panasa van, vegye fel a kapcsolatot a kereskedővel vagy az ügyfélszolgálattal.</p>
	<p><b>Eltérések</b></p> <p>Ez az útmutató több típusra érvényes, ezért eltérések előfordulhatnak. Csillaggal (*) jelöltük meg azokat a bekezdéseket, amelyek csak bizonyos készülékekre érvényesek.</p>
	<p><b>Kezelési útmutatások és a kezelések eredményei</b></p> <p>A kezelési útmutatásokat ► jelöli. A kezelések eredményeit ▷ jelöli.</p>
	<p><b>Videók</b></p> <p>A készülékekről a Liebherr-Hausgeräte YouTube-csatornán érhető el videófilmek.</p>

Ez a használati útmutató a következőkre vonatkozik:

CN...	50.. / 52.. / 57.. / 76.. / 77..
KG...	52Z03 / 57Z03
KG...	52Vc03 / 52Vd03 / 57Vc03 / 57Vd03

## Megjegyzés

Ha a készülék nevében N betű látható, akkor NoFrost készülékről van szó.

## 1 A készülék áttekintése

### 1.1 A szállítmány tartalma

Az összes alkatrészt ellenőrizze, hogy nem sérült-e meg szállítás közben. Ha panasa van, vegye fel a kapcsolatot a kereskedővel vagy az ügyfélszolgálattal. (lásd 10.4 Vevőszolgálat)

A szállítmány a következőket tartalmazza:

- Alapberendezés
- Felszereltség (típustól függő)
- Szerelési segédanyag (típustól függő)
- „Quick Start Guide”
- „Installation Guide”
- Szerviz prospektus

### 1.2 A készülék és a felszereltség áttekintése

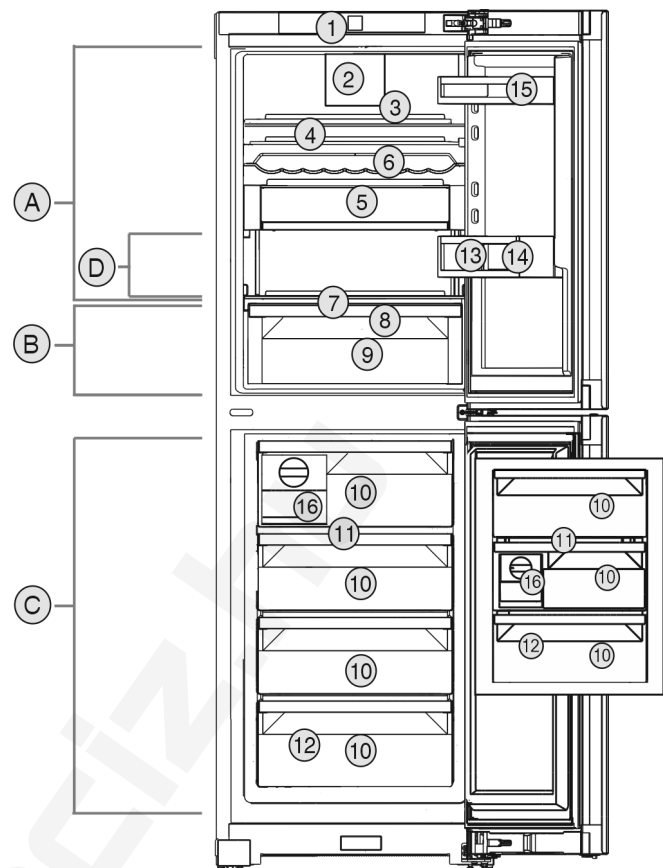


Fig. 1 Példaként szolgáló ábrázolás

#### Hőmérséklet-tartomány

- (A) Hűtőrész (C) Fagyasztórész  
(B) EasyFresh (D) Leghidegebb rész

#### Felszereltség

- (1) Kezelőelemek (9) EasyFresh-Safe  
(2) Ventilátor FreshAir (10) Fagyasztófiók  
aktívszén szűrővel  
(3) Osztható tárolófelület\* (11) VarioSpace  
(4) Tárolófelület (12) Típustábla  
(5) VarioSafe\* (13) Palacktartó  
(6) Hullámos rács\* (14) Palacktartó  
(7) Az EasyFresh-Safe (15) Konzervtartó  
fedele  
(8) Lefolyónyílás (16) EasyTwist-Ice\*

#### Megjegyzés

► A tartók, fiókrekeszek és kosarak kiszállított állapotban az optimális energiahatékonyságnak megfelelően vannak elhelyezve. Ha módosítja az elemek elrendezését az adott betolási lehetőségeken belül, pl. máshová teszi a hűtőrész polcait, az nincs semmilyen hatással az energiafogyasztásra.

### 1.3 SmartDevice

A SmartDevice a hűtő-fagyasztó kombinált készülék hálózatra kötésére szolgáló megoldás.

Ha készüléke SmartDevice-képes, vagy elő van rá készítve, akkor készülékét gyorsan és egyszerűen bekötheti a hálózatra a WLAN révén. A SmartDevice alkalmazással készülékét mobil végfelhasználói készülékkel kezelheti. A SmartDevice alkalmazásban további, kiegészítő funkciók és beállítási lehetőségek állnak rendelkezésére.

# Általános biztonsági utasítások

SmartDevice használatára előkészített készülék:

Készüléke elő van készítve a SmartDeviceBox funkcióval való használatra. Először be kell szereznie a SmartDeviceBox alkalmazást, és telepítenie kell. Ahhoz, hogy készülékét rákösse a WLAN-hálózatra, le kell töltenie a SmartDevice alkalmazást.



További információk a SmartDevice használatáról:

[smartdevice.liebherr.com](http://smartdevice.liebherr.com)

Szerezze be a SmartDeviceBox alkalmazást a Liebherr-Hausgeräte internetes boltjában:

[home.liebherr.com/shop/de/deu/smartdevicebox.html](http://home.liebherr.com/shop/de/deu/smartdevicebox.html)

Töltse le a SmartDevice alkalmazást:



Miután elvégezte a SmartDevice alkalmazás telepítését és konfigurálását, készülékét a SmartDevice alkalmazás segítségével, a készülék WLAN-funkciója révén (lásd WLAN) tudja csatlakoztatni WLAN-hálózatára.

## Megjegyzés

A SmartDevice-funkció a következő országokban nem érhető el: Oroszország, Fehéroroszország, Kazahsztán.

A SmartDeviceBox nem használható.

## 1.4 A berendezés alkalmazási területe

### Rendeltetészerű használat

A készülék kizárólag élelmiszerek hűtésére alkalmas házi vagy háztartási környezetben. Ilyennek számít pl. a következő használat

- személyzeti konyhákban, reggelit szolgáltató penziókban,
- vendégek számára vidéki nyaralókban, szállodákban és más szálláshelyeken,
- élelmiszerellátásnál és hasonló nagykereskedelmi szolgáltatásnál.

A készüléket nem beépített készülékként történő használatra tervezték.

Minden más alkalmazási mód tilos.

### Előre látható hibás használat

Az alábbi alkalmazások kifejezetten tilosak:

- Gyógyszerek, vérplazma, laboratóriumi preparátumok vagy hasonló, a 2007/47/EK gyógyszertermékekkel kapcsolatos irányelv

hatálya alá tartozó anyagok és termékek hűtése és tárolása

- Alkalmazás robbanásveszélyes területeken
- A készülék helytelen használata a tárolt áru károsodását vagy romlását okozhatja.

## Klímaosztályok

A készülék a klímaosztályok szerinti besorolásban a korlátozott környezeti hőmérséklet mellett használható. Az Ön készülékére vonatkozó klímaosztályt a típustáblán találja.

## Megjegyzés

- ▶ A zavartalan üzemeltetés biztosításához tartsa be a megadott környezeti hőmérsékleteket.

Klímaosztály	az alábbi környezeti hőmérsékleteken:
SN	10 °C – 32 °C
N	16 °C – 32 °C
ST	16 °C – 38 °C
T	16 °C – 43 °C
SN-ST	10 °C – 38 °C
SN-T	10 °C – 43 °C

## 1.5 Megfelelőségi nyilatkozat

A hűtőkör átesett a tömörségi vizsgálaton. A készülék megfelel a vonatkozó biztonsági előírásoknak, valamint a megfelelő irányelveknek.

Az EU megfelelési nyilatkozat teljes szövege a következő internetcímen érhető el: [www.Liebherr.com](http://www.Liebherr.com)

## 1.6 A REACH-rendelet szerinti SVHC anyagok

A következő linken ellenőrizheti, hogy az Ön készüléke tartalmaz-e a REACH-rendelet szerinti SVHC anyagokat: [home.liebherr.com/de/deu/de/liebherr-erleben/nachhaltigkeit/umwelt/scip/scip.html](http://home.liebherr.com/de/deu/de/liebherr-erleben/nachhaltigkeit/umwelt/scip/scip.html)

## 1.7 EPREL adatbázis

2021. március 1-jétől az energiafogyasztási címkézéssel és a környezettudatos tervezéssel kapcsolatos információk az európai termékadatbázisban (EPREL) találhatóak. A termékadatbázis a következő címen érhető el: <https://eprel.ec.europa.eu/>. Az oldal megkéri, hogy adja meg modelljének jelölését. A modell jelölését a típustáblán találja.

## 2 Általános biztonsági utasítások

Őrizze meg gondosan ezt a használati utasítást, hogy bármikor kéznél legyen, ha szükség van rá.

Ha továbbadja a készüléket, adja tovább a használati utasítást is a készülék következő tulajdonosának.

A készülék szabályszerű és biztonságos használata érdekében olvassa végig alaposan ezt a használati utasítást, mielőtt használatba veszi a készüléket. Mindig tartsa be a benne foglalt útmutatásokat, biztonsági utasításokat és figyelmeztető megjegyzéseket. Ezek a tudnivalók fontosak a készülék biztonságos és kifogástalan telepítéséhez és üzemeltetéséhez.

## A felhasználót fenyegető veszélyek:

- Ezt a készüléket gyerekek, csökkent fizikai, érzékelési és mentális képességű, valamint tapasztalattal és ismeretekkel nem rendelkező személyek csak felügyelet mellett használhatják, vagy ha oktatást kaptak a készülék biztonságos használatáról, és értik az ebből eredő veszélyeket. Gyerekeknek nem szabad a készülékkel játszani. A tisztítást és a felhasználói karbantartást ne végezzék gyerekek felügyelet nélkül. A 3 és 8 év közötti gyermekek végezhetnek be- és kirakodást a készüléknél. A 3 év alatti gyermekeket tartsa távol a készüléktől, hacsak nem állnak folyamatos felügyelet alatt.
- A csatlakozóaljzatnak könnyen hozzáférhetőnek kell lennie, hogy vész helyzetben a készüléket gyorsan le tudja választani a hálózatról. Ezért a készülék hátoldalának tartományán kívülre kell esnie.
- Amikor a készüléket leválasztja a hálózatról, mindig a csatlakozódugót fogja meg. Ne a kábelnél fogva húzza.
- Hiba esetén húzza ki a hálózati csatlakozót vagy kapcsolja le a biztosítékot.
- A hálózati csatlakozóvezetéket ne sértse meg. Ne működtesse a készüléket hibás hálózati csatlakozóvezetékekkel.
- A készüléken csak a vevőszolgálattal vagy megfelelő képzettségű szakemberrel végeztessen javítást vagy bármilyen beavatkozást.
- A berendezést csak az útmutatóban lévő adatok alapján szerelje fel, csatlakoztassa és kezelje hulladékként.

## Tűzveszély:

- A készülékben lévő hűtőközeg (adatokat lásd a típustáblán) környezetbarát, de gyúlékony. A szivárgó hűtőközeg begyűlölhet.
  - A hűtőkör csővezetékeit ne sértse meg.
  - A készülék belső terében ne foglalatoskodjon gyújtóforrásokkal.
  - A készülék belsejében ne használjon elektromos eszközöket (pl. gőztisztító

készüléket, fűtőberendezést, jégkrémkészítőt stb.).

- Ha a hűtőfolyadék kifolyik: a kilépés helyének közeléből távolítsa el a nyílt lángot vagy a gyújtóforrásokat. Jól szellőztesse ki a helységet. Értesítse a vevőszolgálatot.
- Ne tároljon a készülékben robbanékony anyagokat vagy éghető hajtógázzal, mint pl. propánnal, butánnal, pentánnal stb. működő szóródobozokat. Az ilyen flakonokat a tartalmukra vonatkozó rányomtatott adatok alapján, vagy a láng jelkép segítségével lehet felismerni. Az esetlegesen kiáramló gázokat az elektromos alkatrészek meggyújthatják.
- A készüléktől tartsa távol az égő gyertyát, lámpát és egyéb nyílt lángot használó eszközöket, mert ezek felgyújthatják a készüléket.
- Alkoholos italokat vagy egyéb alkoholtartalmú üvegeket csak jól lezárva tároljon. Az esetlegesen kilépő alkoholt az elektromos alkatrészek meggyújthatják.

## A berendezés eldőlhethet és felborulhat:

- Az aljzatot, fiókokat, ajtókat stb. ne használja lépcsőnek, és ne támaszkodjon rá. Ez különösen érvényes a gyerekekre.

## Az élelmiszer megmérgeződhet:

- A túl sokáig tárolt élelmiszereket ne fogyassza el.

## Fagyást, érzéstelenséget és fájdalmat érezhet:

- Ne hagyja, hogy bőre hosszú időn keresztül érintkezzen a hideg felületekkel vagy a hűtött/fagyott áruval, vagy pedig tegyen védelmi intézkedéseket, pl. viseljen kesztyűt.

## Sérülés vagy kár keletkezhet:

- A forró gőz sérüléseket okozhat. A leolvasztáshoz ne használjon elektromos fűtő- vagy gőzsugaras tisztító készülékeket, nyílt lángot vagy leolvasztó sprayt.
- Ne szedje le a jeget éles tárgyakkal.

## Zúzódásveszély:

- Az ajtó nyitásakor és zárásakor ne nyúljon a zsanérhoz. Beszorulhatnak az ujjai.

## A készüléken található jelek:

# A Touch-kijelző működési módja



A jel a kompresszoron helyezkedhet el. A kompresszorban található olajra vonatzik, és a következő veszélyre utal: lenyelve vagy a légutakba jutva halált okozhat. Ez az utasítás csak az újrahasznosításnál bír jelentőséggel. Normál üzemeltetés során semmilyen veszély nem áll fenn.



A jel a kompresszoron található, és a tűzveszélyes anyagok által jelentett veszélyt jelöli. Ne távolítsa el a matricát.



A készülék hátoldalán ilyen vagy ehhez hasonló matrica található. Arra utal, hogy az ajtóban és/vagy a házban vákuumos szigetelőpanelek (VIP) vagy perlitpanelek találhatóak. A megjegyzés csak az újrahasznosítás szempontjából lényeges. Ne távolítsa el a matricát.

**Tartsa be a többi fejezetben foglalt figyelemztetéseket és egyéb különleges utasításokat:**

	VESZÉLY	egy közvetlenül fenyegető veszélyes helyzetet jelez, ami halált vagy súlyos testi sérüléseket okoz, ha nem kerül el.
	FIGYELMEZTETÉS	egy veszélyes helyzetet jelez, ami halált vagy súlyos testi sérülést okozhat, ha nem kerül el.
	VIGYÁZAT	egy veszélyes helyzetet jelez, ami könnyű vagy közepesen súlyos testi sérülést okozhat, ha nem kerül el.
	FIGYELEM	egy veszélyes helyzetet jelez, ami anyagi károkat okozhat, ha nem kerül el.
	Megjegyzés	hasznos tanácsokat és tippet jelöl.

## 3 A Touch-kijelző működési módja

A készülékét a Touch-kijelzővel kezelheti. A Touch-kijelzővel (a továbbiakban kijelző) koppintással választhatja ki a készülékfunkciókat. Ha 10 másodpercig semmilyen műveletre nem kerül sor a kijelzőn, akkor a kijelzés vagy a főle rendelt menüre, vagy közvetlenül az állapotkijelzésre ugrik vissza.

### 3.1 Navigáció és az ikonok magyarázata

Az ábrákon a kijelzővel történő navigáció különböző ikonokkal történik. A következő táblázat ezeket az ikonokat ismerteti.

Ikon	Leírás
	<b>Előre navigációs nyíl megnyomása:</b> A menüben eggyel tovább navigál.

Ikon	Leírás
	<b>Vissza navigációs nyíl megnyomása:</b> A menüben eggyel visszaugrik.
	<b>A navigációs nyíl megnyomása többször egymás után:</b> Navigálás a menüben a kívánt funkcióhoz.
	<b>Jóváhagyó ikon megnyomása:</b> Funkció aktiválása/inaktiválása. Nyissa meg az almenüt.
	<b>A jóváhagyó ikon megnyomása a vissza ikonnal együtt:</b> Visszaugrás egy menüsztinttel.
	<b>Nyíl órával:</b> Több mint 10 másodpercig tart, amíg a kijelzőn a következő kijelzés megjelenik.
	<b>Nyíl időadattal:</b> A megjelenített ideig tart, amíg a kijelzőn a következő kijelzés megjelenik.
	<b>„Beállítási menü” megnyitása ikon:</b> Navigálás a beállítási menühez és a beállítás menü megnyitása. Amennyiben szükséges: A beállítási menüben navigálás a kívánt funkcióhoz. (lásd 3.2.1 Beállítási menü megnyitása)
	<b>„Bővített menü” megnyitása ikon:</b> Navigálás a bővített menühez és a bővített menü megnyitása. Amennyiben szükséges: Navigálás a bővített menüben a kívánt funkcióhoz. (lásd 3.2.2 Bővített menü megnyitása )
	Nincs művelet 10 másodpercen belül Ha 10 másodpercig semmilyen műveletre nem kerül sor a kijelzőn, akkor a kijelzés vagy a főle rendelt menüre, vagy közvetlenül az állapotkijelzésre ugrik vissza.



Ikon	Leírás
Nyissa ki az ajtót, majd csukja be újra	Ha az ajtót kinyitja és azonnal vissza is csukja, akkor a kijelző közvetlenül az állapotkijelzésre ugrik vissza.

Megjegyzés: A kijelzőt ábrázoló képek angol fogalmakat tartalmaznak.

## 3.2 Menük

A készülékfunkciók különböző menükben vannak elosztva.

Menü	Leírás
Fő menü	Ha bekapcsolja a készüléket, akkor automatikusan a fő menü jelenik meg. Innen lehet navigálni a legfontosabb készülékfunkciókhoz, a beállítási menühöz és a bővített menühöz.
 Settings Beállítási menü	A beállítási menü további készülékfunkciókat tartalmaz a készülék beállításához. (lásd 3.2.1 Beállítási menü megnyitása)
Bővített menü	A bővített menü speciális készülékfunkciókat tartalmaz a készülék beállításához. A bővített menühöz a hozzáférés az <b>1 5 1</b> számmal van védve. (lásd 3.2.2 Bővített menü megnyitása)

### 3.2.1 Beállítási menü megnyitása

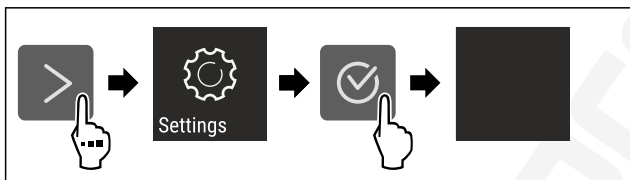


Fig. 2 Példaként szolgáló ábrázolás

- ▶ Hajtsa végre az ábrán szereplő műveleti lépéseket.
- ▷ A beállítási menü megnyílt.
- ▶ Amennyiben szükséges: Navigáljon a kívánt funkcióhoz.

### 3.2.2 Bővített menü megnyitása



Fig. 3

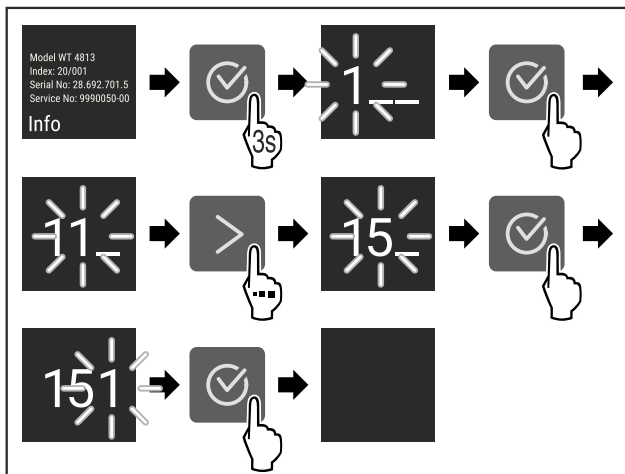


Fig. 4 Példaként szolgáló ábrázolás, hozzáférés a **151** számmal

- ▶ Hajtsa végre az ábrán szereplő műveleti lépéseket.
- ▷ Megnyitotta a bővített menüt.
- ▶ Amennyiben szükséges: Navigáljon a kívánt funkcióhoz.

## 3.3 Nyugalmi üzemmód

Ha a kijelzőt 1 percre nem érinti meg, akkor a kijelző nyugalmi üzemmódra vált. Nyugalmi üzemmódban a kijelző fényessége tompa.

### 3.3.1 Nyugalmi üzemmód befejezése

- ▶ Nyomjon meg egy tetszőleges navigációs gombot.
- ▷ A nyugalmi üzemmód befejeződik.

## 4 Üzembe helyezés

### 4.1 A készülék bekapcsolása (első üzembe helyezés)

Győződjön meg arról, hogy a következő előfeltételek teljesülnek:

- A készüléket felállította és csatlakoztatta a szerelési útmutatónak megfelelően.
- Eltávolította az összes ragasztócsíkot, öntapadós fóliát és védőfóliát, valamint a szállítási biztosításokat.
- Kivette az összes reklámanyagot a fiókokból.
- A Touch-kijelző működési módját megismerte. (lásd 3 A Touch-kijelző működési módja)

- ▶ Kapcsolja be a készüléket a Touch-kijelzővel:

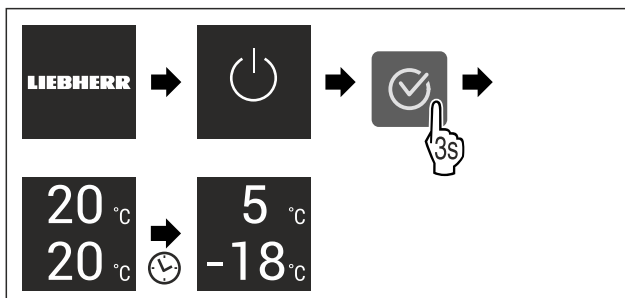


Fig. 5 Példaként szolgáló ábrázolás

- ▷ Megjelenik az állapotkijelzés.
- ▷ A készülék a gyárilag beállított célhőmérsékletre hűl.
- ▷ A készülék demó üzemmódban bekapcsol (az állapotjelzőn DEMO felirat látható): Ha a készülék demó üzemmódban elindul, akkor a demó üzemmódot a következő 5 percen belül inaktíválni lehet. (lásd Bemutató üzemmód)

# Tárolás

## További információk:

- Helyezze üzembe az EasyTwist-Ice egységet. (lásd 4.2 Az EasyTwist-Ice üzembe helyezése\*) \*
- Helyezze üzembe a SmartDevice alkalmazást. (lásd 1.3 SmartDevice) és (lásd WLAN)

## Megjegyzés

A gyártó javaslata:

- ▶ Élelmiszer behelyezése: várjon kb. 6 órát, amíg a készülék eléri a beállított hőmérsékletet.
- ▶ A **fagyasztott árut** -18 °C-os vagy alacsonyabb hőmérsékleten helyezze be.
- ▶ Tartsa be a tárolásra vonatkozó utasításokat. (lásd 5.1 A tárolásra vonatkozó utasítások)

## Megjegyzés

A tartozékok Liebherr-Hausgeräte üzletében szerezhető be a [home.liebherr.com/shop/de/deu/zubehor.html](http://home.liebherr.com/shop/de/deu/zubehor.html) internetcímen.

## 4.2 Az EasyTwist-Ice üzembe helyezése\*

Ha a készüléke EasyTwist-Ice egységgel van felszerelve, akkor az **első használat előtt** az EasyTwist-Ice egységet meg kell tisztítani.

Győződjön meg arról, hogy a következő előfeltételek teljesülnek:

- A készülék teljesen csatlakoztatva van.
- ▶ Tisztítsa meg az EasyTwist-Ice egységet. (lásd 9.4.6 Az EasyTwist-Ice tisztítása)
- ▶ Töltse fel a víztartályt.

## 5 Tárolás

### 5.1 A tárolásra vonatkozó utasítások



#### FIGYELMEZTETÉS

Tűzveszély

- ▶ A készülék élelmiszer tartójában ne használjon a gyártó által nem javasolt elektromos készüléket.

## Megjegyzés

Az energiafogyasztás nő, a hűtési teljesítmény pedig csökken, ha a szellőztetés nem elegendő.

- ▶ A szellőzőrést mindig hagyja szabadon.

Tartsa be a tárolásra vonatkozó következő utasításokat:

- A hátsó falon belül lévő szellőzőréseket hagyja szabadon.
- A fagyasztórészben: Alaposan csomagolja be az élelmiszert.
- A kis mértékben illatot vagy aromát kibocsátó vagy átvevő élelmiszereket zárt edényekben csomagolva vagy letakarva tárolja.
- Nyers húst vagy nyers halat tiszta, zárt edényekbe csomagoljon. Ezzel megakadályozza, hogy a hús vagy a hal más élelmiszerekkel érintkezzen vagy azokra rászorogjon.
- A folyadékokat zárt edényekben tárolja.
- Legyen szabad hely az élelmiszerek között, hogy a levegő keringhessen.
- Az élelmiszereket a csomagoláson feltüntetett előírások szerint tárolja.
- Mindig vegye figyelembe a csomagoláson megadott minimális eltarthatósági dátumot.

## Megjegyzés

Ezen útmutatások be nem tartása az élelmiszerek megromlásához vezethet.

## 5.2 Hűtőrész

A készülékben a levegő keringése alakítja ki a különböző hőmérsékleti zónákat. A különböző hőmérsékleti zónák megtalálhatók a készülék és a felszereltség áttekintésében. (lásd 1.2 A készülék és a felszereltség áttekintése)

### 5.2.1 Élelmiszerek elrendezése

- ▶ Felső rész és ajtó: vaj, sajt, konzervek és tubusok tárolása.
- ▶ Leghidegebb hőmérsékleti zóna: könnyen romlandó élelmiszerek, például készételek, hús- és hentesáruk tárolása.
- ▶ Legalsó rész: nyers hús vagy nyers hal tárolása.

## 5.3 EasyFresh

A EasyFresh csomagolás nélküli élelmiszerek, például gyümölcs vagy zöldség tárolására alkalmas.

A rekesz páratartalma függ a behelyezett hűtendő áru nedvességtartalmától, valamint az ajtónyitások gyakoriságától. A páratartalom szabályozható. (lásd 8.7 A páratartalom szabályozása)

### 5.3.1 Élelmiszerek elrendezése

- ▶ A gyümölcsöt és a zöldséget csomagolás nélkül tárolja. Ha a levegő páratartalma túl magas:
- ▶ Szabályozza a páratartalmat. (lásd 8.7 A páratartalom szabályozása)

## 5.4 Fagyasztórész

Itt -18 °C-os, száraz, fagyos tárolási klíma alakul ki. A fagyos tárolási klíma mélyhűtött termékek és fagyasztott áruk több hónapig történő tárolásához, jégkocka készítéséhez vagy friss élelmiszer lefagyasztásához is alkalmas.

### 5.4.1 Élelmiszerek lefagyasztása

#### Lefagyasztási mennyiség

24 órán belül legfeljebb annyi friss élelmiszert lehet lefagyasztani, amennyi a típusátbla (lásd 10.5 Típusátbla) „Fagyasztási kapacitás ... kg/24h” részében meg van adva.

Tartsa be az alábbi csomagonkénti mennyiséget, hogy az élelmiszerek a belsejükig átfagyjanak:

- Zöldség és gyümölcs 1 kg-ig
- Hús 2,5 kg-ig

#### Élelmiszerek lefagyasztása SuperFrost funkcióval

A lefagyasztandó mennyiségtől függően a lefagyasztás előtt aktiválhatja a SuperFrost funkciót, hogy alacsonyabb fagyasztási hőmérsékletet lehessen elérni. (lásd SuperFrost)

- ▶ Akkor aktiválja a SuperFrost funkciót, ha a fagyasztandó mennyiség több mint kb. 2 kg.

Az az időpont, amikor a SuperFrost funkciót aktiválja, a lefagyasztandó mennyiségtől függ:



Lefagyasztási mennyiség	A SuperFrost aktiválásának időpontja
kis fagyasztási mennyiség	A SuperFrost funkciót a fagyasztás előtt kb. 6 órával aktiválja. Amint a készülék a SuperFrost funkciót automatikusan inaktíválja, rendezze el az élelmiszereket.
maximális lefagyasztható mennyiség	A SuperFrost funkciót a fagyasztás előtt kb. 24 órával aktiválja. Amint a készülék a SuperFrost funkciót automatikusan inaktíválja, rendezze el az élelmiszereket.

## Élelmiszerek elrendezése



### VIGYÁZAT

Az üvegcserépek sérülést okozhatnak!

Ha italokat tartalmazó palackokat és dobozokat fagyaszt le, azok szétpattanhatnak. Ez különösen érvényes a szénsavas italokra.

▶ Üvegpalackokat és dobozokat csak akkor fagyasszon le, ha a BottleTimer-funkció a SmartDevice-alkalmazásban aktiválva van.

Lefagyasztási mennyiség	Élelmiszerek elrendezése
kis fagyasztási mennyiség	A becsomagolt élelmiszereket a legfelső fiókba helyezze be. Ha lehetséges, akkor az élelmiszereket a fiókban a hátfal közelében helyezze el.
maximális lefagyasztható mennyiség	A becsomagolt élelmiszereket ossza szét az összes fiók között, azonban ne helyezzen élelmiszert a legalsó fiókba. Ha lehetséges, akkor az élelmiszereket a fiókban a hátfal közelében helyezze el.

## 5.4.2 Élelmiszerek felolvasztása



### FIGYELMEZTETÉS

Az élelmiszer megmérgeződhet!

▶ A felengedett élelmiszert ne fagyassza le még egyszer.  
▶ A felengedett élelmiszert a lehető leggyorsabban dolgozza fel.

Az élelmiszereket különböző módokon lehet felolvasztani:

- a hűtőrészben
- mikrohullámú sütőben
- sütőben/konvekciós sütőben
- szobahőmérsékleten

▶ Csak a szükséges mennyiségű élelmiszert vegye ki.

## 5.5 Tárolási időtartamok

A megadott tárolási idők irányértékek.

Az élelmiszereknél mindig a csomagoláson megadott lejárat dátum érvényes.

### 5.5.1 Hűtőrész

A csomagoláson feltüntetett eltarthatósági idő érvényes.

## 5.5.2 Fagyasztórész

A különböző élelmiszerek tárolási idejének irányértékei		
Étkezési jég	-18 °C-on	2 – 6 hónap
Kolbász, sonka	-18 °C-on	2 – 3 hónap
Kenyér, pékáruk	-18 °C-on	2 – 6 hónap
Vadhús, sertéshús	-18 °C-on	6 – 9 hónap
Zsíros hal	-18 °C-on	2 – 6 hónap
Sovány hal	-18 °C-on	6 – 8 hónap
Sajt	-18 °C-on	2 – 6 hónap
Szárnnyashús, marhahús	-18 °C-on	6 – 12 hónap
Zöldség, gyümölcs	-18 °C-on	6 – 12 hónap

## 6 Takarékoskodás az energiával

- Mindig ügyeljen a jó szellőzésre és elszívásra. Ne takarja le a szellőzőnyílásokat, ill. -rácsokat.
- Mindig tartsa szabadon a ventilátor szellőzőrését.
- A készüléket ne állítsa fel közvetlen napsugárzásnak kitett helyeken, tűzhely, fűtőtest és hasonlók mellett.
- Az energiafogyasztás függ a felállítási körülményektől, pl. a környezet hőmérsékletétől (lásd 1.4 A berendezés alkalmazási területe). Melegebb környezeti hőmérséklet esetén nőhet az energiafogyasztás.
- A berendezést lehetőleg rövid időre nyissa ki.
- Minél alacsonyabb hőmérsékletet állít be, annál magasabb az energiafogyasztás.
- Az élelmiszereket szétválogatva rendezze el: [home.liebherr.com/food](http://home.liebherr.com/food).
- Az élelmiszereket jól becsomagolva és lefedve tárolja. Így elkerülhető a dérképződés.
- Az élelmiszereket csak a szükséges ideig vegye ki, hogy ne melegegjenek fel túlságosan.
- Ha meleg ételeket szeretne behelyezni, akkor először hagyja lehűlni azokat szobahőmérsékletűre.
- A mélyhűtött árukat a hűtőtérben olvassza fel.
- Hosszabb nyaralás során használja a HolidayMode (lásd HolidayMode) funkciót.

## 7 Kezelés

### 7.1 Kezelő- és kijelzőelemek

#### 7.1.1 Status-kijelzés

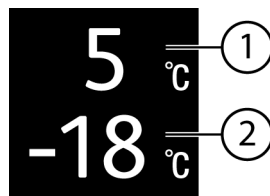


Fig. 6





(1) Hűtőrész hőmérséklet-kijelzője (2) Fagyasztórész hőmérséklet-kijelzője

A Status-kijelzés a beállított hőmérsékletet mutatja, és ez a kezdőkijelzés. Innen indulva lehet navigálni a funkciók és beállítások között.

# Kezelés

## 7.1.2 A kijelző ikonjai

A megjelenő jelzések felvilágosítást adnak a készülék jelenlegi állapotáról.

Ikon	Készülék állapota
	<b>Készenlét (Standby)</b> A készülék vagy a hőmérsékleti zóna ki van kapcsolva.
	<b>Pulzáló szám</b> A készülék működik. A hőmérséklet addig pulzál, míg a készülék el nem éri a beállított értéket.
	<b>Pulzáló ikon</b> A készülék működik. Éppen beállítást végez.
	<b>A sáv növekszik</b> A funkció aktiválódik.

## 7.2 A készülék funkciói

### 7.2.1 Tudnivalók a készülékfunkciókhoz

A készülékfunkciók gyárilag úgy vannak beállítva, hogy a készülék teljesen üzemképes legyen.

Mielőtt módosítaná, aktiválná vagy kikapcsolná a készülék egyes funkcióit, győződjön meg arról, hogy teljesülnek a következő feltételek:

- A kijelzés működési módjára vonatkozó leírásokat elolvasta és megértette.
- Megismerte a készülék kezelő- és kijelzőelemeit.



### Készülék kikapcsolása

Ez a beállítás a teljes készülék kikapcsolását teszi lehetővé.

#### A teljes készülék kikapcsolása



Fig. 7

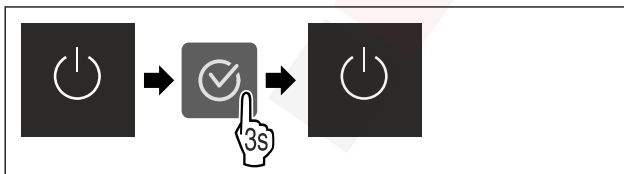


Fig. 8

- ▷ Inaktívalva: A kijelző elsötétül.

### 7.2.3 Hőmérsékleti zóna ki- és bekapcsolása

A készülék egyes hőmérsékleti zónáit egymástól elkülönítve kapcsolhatja ki.

Alkalmazás:

- Tisztítás
- Leolvasztás

#### Hűtőrésszel kikapcsolása

Győződjön meg arról, hogy a következő előfeltételek teljesülnek:

- A hűtőrésszel üres.

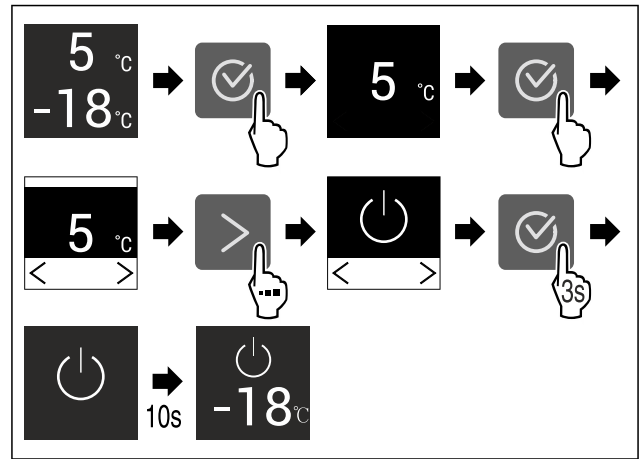


Fig. 9 Példaként szolgáló ábrázolás

- ▶ Hajtsa végre az ábrán szereplő műveleti lépéseket.
- ▷ A hűtőrésszel ki van kapcsolva.

#### A hűtőrésszel bekapcsolása

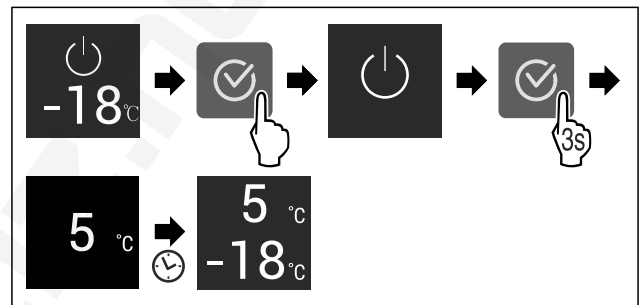


Fig. 10 Példaként szolgáló ábrázolás

- ▶ Hajtsa végre az ábrán szereplő műveleti lépéseket.
- ▷ A hűtőrésszel be van kapcsolva.
- ▷ A készülék az utoljára beállított hőmérsékletre hűt.



### WLAN

Készülékét ezzel a funkcióval tudja csatlakoztatni a WLAN-hálózathoz. Ezt követően készülékét a SmartDevice alkalmazás révén végfelhasználói készülékéről tudja kezelni. Ezzel a funkcióval később újra leválaszthatja a WLAN-kapcsolatot, vagy elvégezheti a visszaállítását.

Ahhoz, hogy készülékét csatlakoztatni tudja a WLAN-hálózatra, a SmartDeviceBox alkalmazásra van szükség.

További információk a SmartDevice alkalmazásról: (lásd 1.3 SmartDevice)

#### Megjegyzés

A SmartDevice-funkció a következő országokban nem érhető el: Oroszország, Fehéroroszország, Kazahsztán.

A SmartDeviceBox nem használható.

#### WLAN-kapcsolat első létrehozása

Győződjön meg arról, hogy a következő előfeltételek teljesülnek:

- Beszerezte és behelyezte a SmartDeviceBox eszközt. (lásd 1.3 SmartDevice)
- Telepítette a SmartDevice alkalmazást (lásd: [apps.home.liebherr.com](https://apps.home.liebherr.com)).
- A SmartDevice alkalmazásban végrehajtott regisztráció befejeződött.



Fig. 11

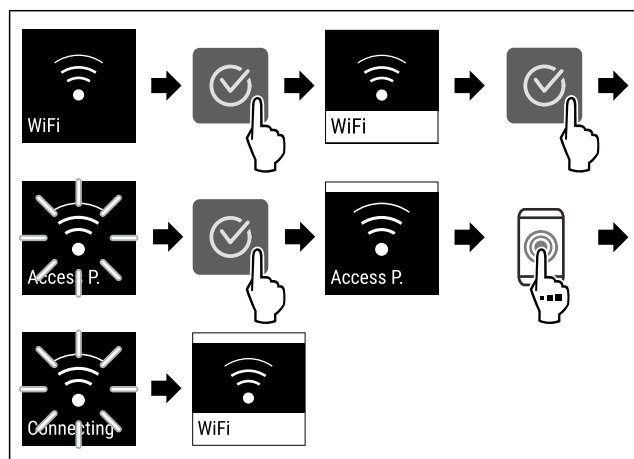


Fig. 12

- ▶ Hajtsa végre az ábrán szereplő műveleti lépéseket.
- ▷ A kapcsolat létrejött.

### Vezeték nélküli internetkapcsolat leválasztása



Fig. 13

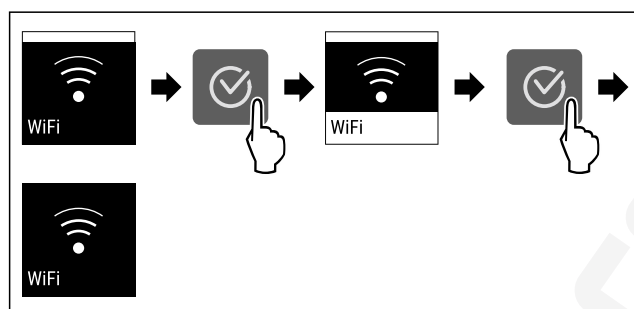


Fig. 14

- ▶ Hajtsa végre az ábrán szereplő műveleti lépéseket.
- ▷ A kapcsolat meg van szakítva.

### Vezeték nélküli internetkapcsolat visszaállítása



Fig. 15

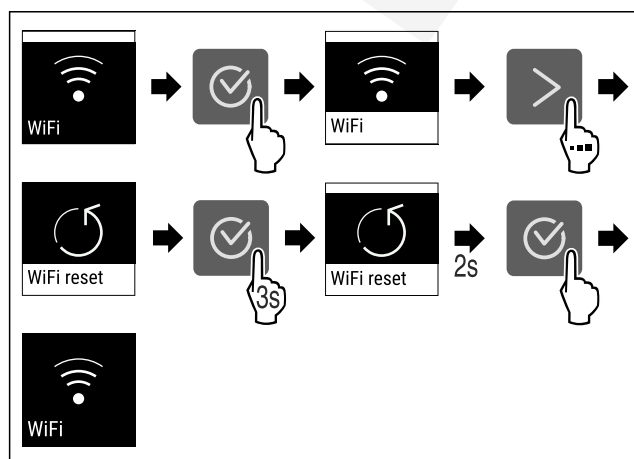


Fig. 16

- ▶ Hajtsa végre az ábrán szereplő műveleti lépéseket.

- ▷ A WLAN-kapcsolat és a további WLAN-beállítások vissza vannak állítva gyári beállításra.

### WLAN-kapcsolatra vonatkozó információk megjelenítése



Fig. 17

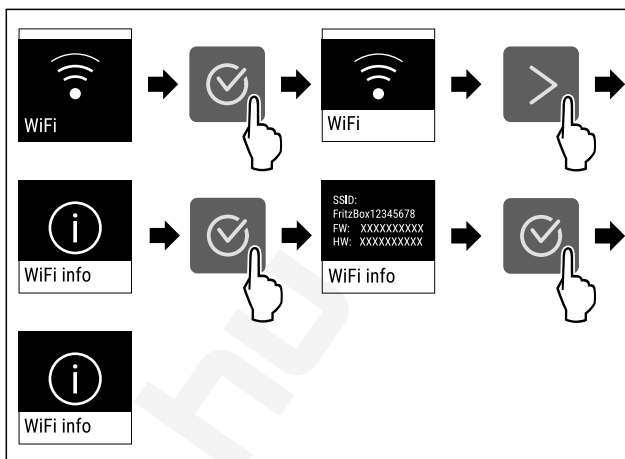


Fig. 18

- ▶ Hajtsa végre az ábrán szereplő műveleti lépéseket.

## 5 °C Hőmérséklet

Ezzel a funkcióval lehet beállítani a hőmérsékletet.

A hőmérséklet a következő tényezőktől függ:

- az ajtónyitás gyakorisága
- az ajtónyitás időtartama
- a felállítási helyiség környezeti hőmérséklete
- az élelmiszer fajtája, hőmérséklete és mennyisége

Hőmérsékleti zóna	Ajánlott beállítás
5 °C Hűtőrész	5 °C
-18 °C Fagyasztórész	-18 °C

### Hőmérséklet beállítása a hűtőrészben

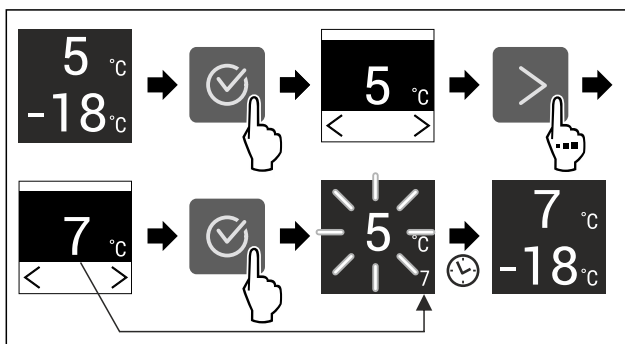


Fig. 19

- ▶ Hajtsa végre az ábrán szereplő műveleti lépéseket.
- ▷ A hőmérséklet be van állítva.

# Kezelés

## Hőmérséklet beállítása a fagyasztórészben

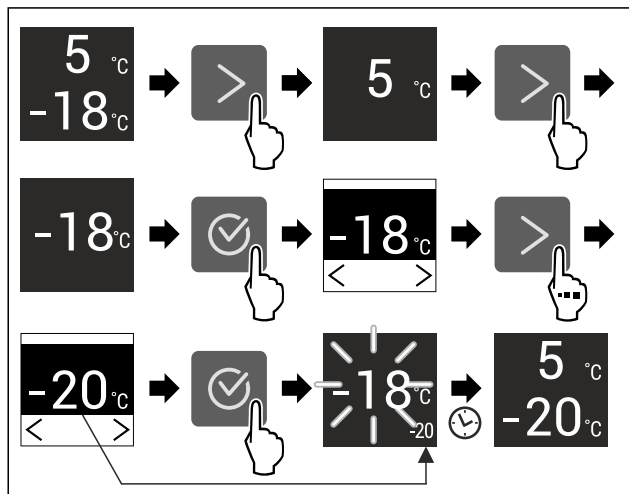


Fig. 20

- ▶ Hajtsa végre az ábrán szereplő műveleti lépéseket.
- ▷ A hőmérséklet be van állítva.

## °C/°F Hőmérséklet mértékegysége

Ezzel a funkcióval lehet beállítani a hőmérséklet mértékegységét. A hőmérséklet mértékegységeként a Celsius-fok vagy a Fahrenheit-fok állítható be.

### Hőmérséklet mértékegységének beállítása



Fig. 21

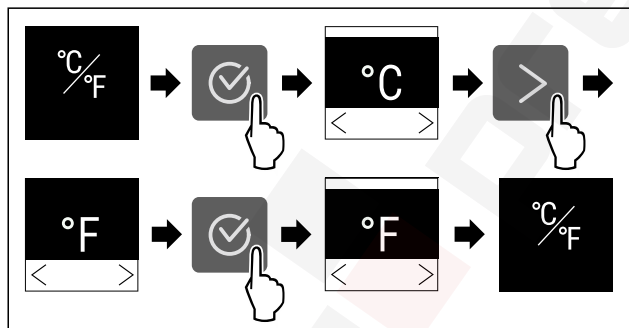


Fig. 22 Példaként szolgáló ábrázolás: Átváltás Celsius-fokról Fahrenheit-fokra.

- ▶ Hajtsa végre az ábrán szereplő műveleti lépéseket.
- ▷ Beállította a hőmérséklet mértékegységét.

## D1 D-Value\*

Ezzel a funkcióval lehet beállítani a D-Value értéket.

A D-Value azt adja meg, hogy száraz hátfallal üzemelteti-e a hűtőrészt vagy sem. A hátfal kiszállításakor be van szerelve a készülékbe. A D-Value gyárilag a D1 értékre van beállítva.

A hátfal tisztításhoz kivethető. (lásd 9.4.4 A száraz hátfal tisztítása\*) A készülék hátfal nélküli üzemeltetéséhez a D-Value paramétert D2 értékre kell beállítani.

## Megjegyzés

A megadott energiafogyasztás megállapítása száraz hátfal nélkül történt. A készülék száraz hátfallal teljes mértékben működőképes, azonban kicsivel magasabb az energiafogyasztása.

A Liebherr javaslata:

- ▶ A látható lecsapódások és a tárolt termékek megfagyásának elkerülése érdekében a készüléket száraz hátfallal üzemeltesse.

## D-Value beállítása



Fig. 23

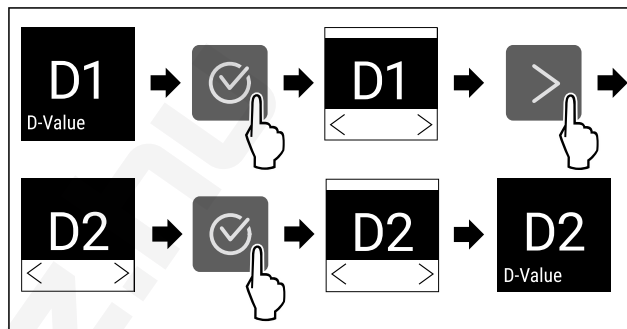


Fig. 24 Példaként szolgáló ábrázolás: Váltás D1 értékről D2 értékre.

- ▶ Hajtsa végre az ábrán szereplő műveleti lépéseket.
- ▷ A D-Value beállítva.



## SuperCool

Ez a funkció a legnagyobb hűtési teljesítményre kapcsol. Ezáltal alacsonyabb hűtési hőmérsékletek érhetőek el.

A funkció a hűtőrésze Fig. 1 (A) vonatkozik

Alkalmazás:

- Nagyobb mennyiségű élelmiszer gyors lehűtése.

### Funkció aktiválása / deaktiválása

- ▶ Helyezze az árut a hűtőrésztbe: Aktiválja a funkciót az áru behelyezésekor.
- ▶ Aktiválja / deaktiválja .

A funkció automatikusan deaktiválódik. Ezután a készülék normál üzemben működik tovább. A hőmérséklet visszaáll az beállított értékre.



## PowerCool

Ezzel a funkcióval lehet aktiválni vagy deaktiválni a PowerCool funkciót. A PowerCool funkció révén optimálisan osztható be a hőmérsékleti rétegződés az élelmiszerek hűtéséhez.

A funkció a hűtőrésze vonatkozik.

Alkalmazás:

- a helyiség magas hőmérséklete esetén (kb. 35 °C felett)
- nagy páratartalom esetén, pl. nyári napokon
- nedves termékek eltárolásakor, a beltérben képződő lecsapódás megakadályozására

## Megjegyzés

A ventilátor akkor is járhat, ha a funkció ki van kapcsolva. Ez egyenletes hőmérséklet-elosztást biztosít a készülékben.

## A PowerCool aktiválása

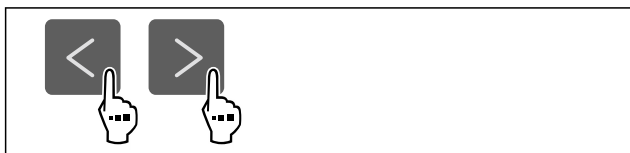


Fig. 25

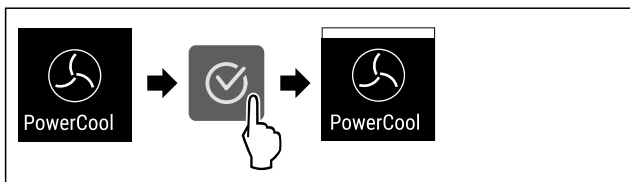


Fig. 26

- ▶ Hajtsa végre az ábrán szereplő műveleti lépéseket.
- ▷ Aktiválta a PowerCool funkciót.
- ▷ A készülék energiafogyasztása kis mértékben megemelkedik.

## A PowerCool kikapcsolása

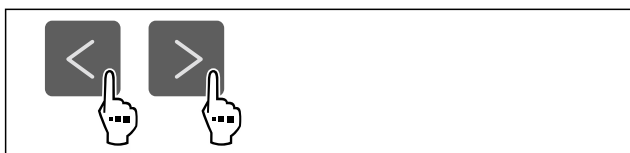


Fig. 27

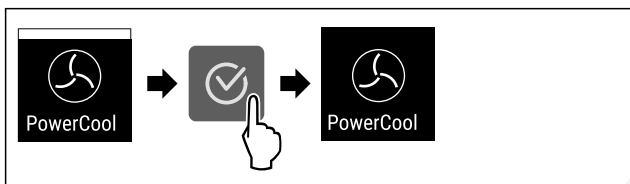


Fig. 28

- ▶ Hajtsa végre az ábrán szereplő műveleti lépéseket.
- ▷ Kikapcsolta a PowerCool funkciót.

## SuperFrost

Ez a funkció a legnagyobb fagyasztási teljesítményre kapcsol. Ezáltal alacsonyabb fagyasztási hőmérsékletek érhetőek el.

A funkció a fagyasztórészre Fig. 1 (C) vonatkozik.

Alkalmazás:

- Több, mint napi 2 kg friss élelmiszer lefagyasztása.
- A friss élelmiszerek gyorsan és átható fagyasztása.
- Az eltárolt fagyasztott áruk hidegtartalékainak megnövekedése, mielőtt leolvasztaná a készüléket.

## Funkció aktiválása / deaktiválása

Kis fagyasztási mennyiségnél:

- ▶ Aktiválja 6 órával a behelyezés előtt.
- Maximális fagyasztási mennyiségnél:
- ▶ Aktiválja 24 órával a behelyezés előtt.
- ▶ Aktiválja / deaktiválja .

A funkció automatikusan deaktiválódik. Ezután a készülék normál üzemben működik tovább. A hőmérséklet visszaáll az beállított értékre.

## PartyMode

Ezzel a funkcióval lehet aktiválni vagy deaktiválni a PartyMode üzemmódot. A PartyMode üzemmóddal különféle funkciók aktiválhatók, melyek hasznosak, ha partit rendez.

A PartyMode üzemmód a következő funkciókat aktiválja:

- SuperCool (lásd SuperCool)
- SuperFrost (lásd SuperFrost)

Az összes felsorolt funkció egyedileg és rugalmasan beállítható. Ha kikapcsolja a PartyMode üzemmódot, akkor elveti az összes módosítást.

## A PartyMode aktiválása



Fig. 29

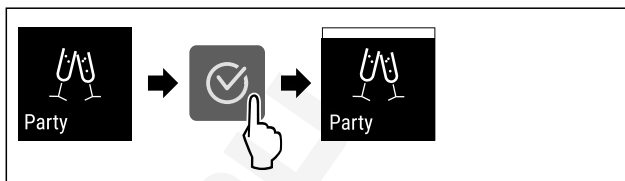


Fig. 30

- ▶ Hajtsa végre az ábrán szereplő műveleti lépéseket.
- ▷ Aktiválta a PartyMode üzemmódot és a hozzá tartozó funkciókat.
- ▷ Addig villog a pillanatnyi hőmérséklet, míg el nem éri a célhőmérsékletet.

## A PartyMode kikapcsolása

A PartyMode funkció 24 óra elteltével automatikusan kikapcsol. A PartyMode funkció azonban kézi működtetéssel is bármikor kikapcsolható:



Fig. 31

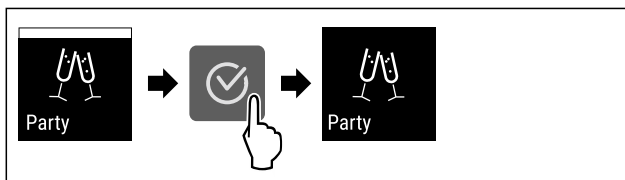


Fig. 32

- ▶ Hajtsa végre az ábrán szereplő műveleti lépéseket.
- ▷ Kikapcsolta a PartyMode funkciót.
- ▷ A készülék a korábban beállított hőmérsékletre hűt: Addig villog a pillanatnyi hőmérséklet, míg el nem éri a célhőmérsékletet.

## HolidayMode

Ez a funkció minimális energiafogyasztást biztosít hosszabb távollét esetén. A hűtőegység hőmérséklete 15 °C-ra van beállítva, amely elérésekor az állapotképernyőn megjelenik.

A beállított fagyasztási hőmérséklet nem változik.

A funkció a hűtőrészre Fig. 1 (A) vonatkozik.

Alkalmazás:

- Takarékoskodás az energiával hosszabb távollét során.
- A rossz szagok és a penész kialakulásának elkerülése hosszabb távollét során.



# Kezelés

## Funkció aktiválása / deaktiválása

- ▶ Ürítse ki teljesen a hűtőrészt.
- ▶ Aktiválja / inaktiválja.
- ▷ Aktiválva: A hűtési hőmérséklet magasabb lesz.
- ▷ Inaktiválva: helyreáll az előzőleg beállított hőmérséklet.



## SabbathMode

Ezzel a funkcióval lehet aktiválni vagy deaktiválni a SabbathMode üzemmódot. Ha aktiválja ezt a funkciót, akkor egyes elektronikus funkciók lekapcsolnak. Ezáltal a készülék teljesíti a zsidó ünnepekre, pl. a Sabbatra vonatkozó vallási követelményeket, és megfelel a STAR-K kóser-tanúsítvány feltételeinek.

A készülék állapota, amikor aktív a SabbathMode
Az állapotkijelző folyamatosan SabbathMode kijelzést mutat.
A kijelzőn az összes funkció zárolva van, <b>A SabbathMode kikapcsolása funkciót</b> kivéve.
Az aktív funkciók aktív maradnak.
Ha becsukja az ajtót, a kijelző tovább világít.
A belső világítás nem aktív.
Az emlékeztetőket nem hatja végre a készülék. A beállított időköz is leáll.
Az emlékeztetők és a figyelmeztetések nem jelennek meg.
Nem működik az ajtóriasztó.
Nem működik a hőmérséklet-riasztás.
A leolvasztási ciklus csak a megadott ideig működik, a készülék használatának figyelembe vétele nélkül.
Áramszünetet követően a készülék SabbathMode üzemmódba tér vissza.

*Készülék állapota*

## Megjegyzés

Ez a készülék rendelkezik az „Institute for Science and Halacha” intézet tanúsítványával. ([www.machonhalacha.co.il](http://www.machonhalacha.co.il))

A STAR-K tanúsítvánnyal rendelkező készülékek listáját megtalálja a [www.star-k.org/appliances](http://www.star-k.org/appliances) oldalon.

## A SabbathMode aktiválása



### FIGYELMEZTETÉS

A megromlott élelmiszerek miatt mérgezés veszélye áll fenn! Ha aktiválta a SabbathMode üzemmódot, és áramszünet történik, az állapotkijelzőn nem jelenik meg az áramszünetre figyelmeztető üzenet. Ha véget ért az áramszünet, a készülék SabbathMode üzemmódban működik tovább. Az áramszünet miatt az élelmiszerek megromolhatnak, és elfogyasztásuk ételmérgezést okozhat.

Áramszünetet követően:

- ▶ Ne fogyassza el a korábban lefagyasztott és kiolvadt élelmiszereket.



Fig. 33

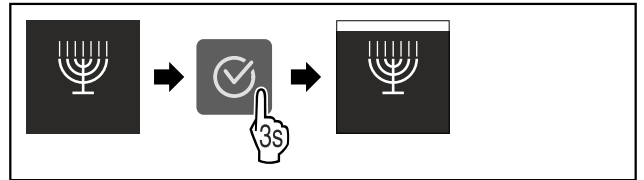


Fig. 34

- ▶ Hajtsa végre az ábrán szereplő műveleti lépéseket.
- ▷ Aktiválta a SabbathMode funkciót.
- ▷ Az állapotkijelző folyamatosan SabbathMode kijelzést mutat.

## A SabbathMode kikapcsolása

A SabbathMode funkció 80 óra elteltével automatikusan kikapcsol. A SabbathMode funkció azonban kézi működtetéssel is bármikor kikapcsolható:

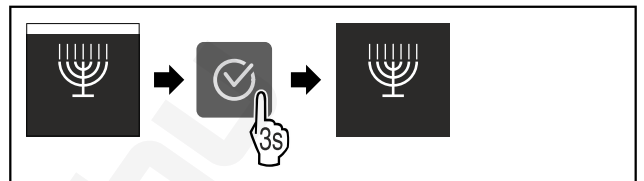


Fig. 35

- ▶ Hajtsa végre az ábrán szereplő műveleti lépéseket.
- ▷ Kikapcsolta a SabbathMode funkciót.



## E-Saver

Ezzel a funkcióval lehet aktiválni vagy deaktiválni az energiatakarékos üzemmódot. Ha aktiválja ezt az üzemmódot, akkor az energiafogyasztás csökken, és a készülék belsejének hőmérséklete 2 °C-kal megnő. Az élelmiszerek frissek maradnak, de az eltarthatósági idejük lerövidül.

Hőmérsékleti zóna	Ajánlott beállítás (lásd táblázatban)	Hőmérséklet aktív E-Saver esetén
5 °C Hűtőréssz	5 °C	7 °C
-18 °C Fagyasztórész	-18 °C	-16 °C

*Hőmérsékletek*

## Az E-Saver aktiválása

- ▶ Nyomja meg annyiszor a navigációs nyilat, amíg meg nem jelenik a megfelelő funkció.

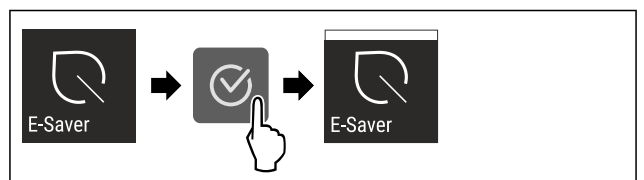


Fig. 36

- ▶ Hajtsa végre az ábrán szereplő műveleti lépéseket.
- ▷ Aktiválta az energiatakarékos üzemmódot.

## Az E-Saver kikapcsolása

- ▶ Nyomja meg annyiszor a navigációs nyilat, amíg meg nem jelenik a megfelelő funkció.



Fig. 37

- ▶ Hajtsa végre az ábrán szereplő műveleti lépéseket.
- ▷ Deaktiválta az energiatakarékos üzemmódot.

## CleaningMode

Ezzel a funkcióval lehet aktiválni vagy deaktiválni a CleaningMode üzemmódot. A CleaningMode üzemmód lehetővé teszi a készülék kényelmes tisztítását.

Ez a beállítás a hűtőrészre vonatkozik.

Alkalmazás:

- Tisztítsa meg a hűtőrészt. (lásd 9.4 Berendezés tisztítása)

A készülék állapota, amikor aktív a CleaningMode
Az állapotkijelző folyamatosan CleaningMode kijelzést mutat.
A hűtőrész ki van kapcsolva.
A belső világítás aktív.
Az emlékeztetők és a figyelmeztetések nem jelennek meg. Nem szólal meg hangjelzés.

Készülék állapota

### A CleaningMode aktiválása



Fig. 38

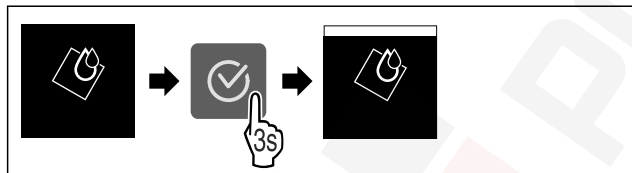


Fig. 39

- ▶ Hajtsa végre az ábrán szereplő műveleti lépéseket.
- ▷ Aktiválta a CleaningMode funkciót.
- ▷ Az állapotkijelző folyamatosan CleaningMode kijelzést mutat.

### A CleaningMode kikapcsolása

A CleaningMode funkció 60 perc elteltével automatikusan kikapcsol. A CleaningMode funkció azonban kézi működtetéssel is bármikor kikapcsolható:

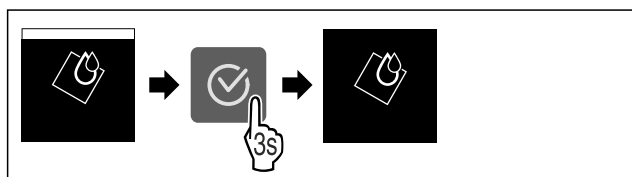


Fig. 40

- ▶ Hajtsa végre az ábrán szereplő műveleti lépéseket.
- ▷ Kikapcsolta a CleaningMode funkciót.
- ▷ A készülék a korábban beállított hőmérsékletre hűt.

## Kijelző fényereje

Ezzel a funkcióval fokozatonként állítható a kijelző fényereje.

A következő fényerősségi fokozatok állíthatók be:

- 40%
- 60%
- 80%
- 100%

### Kijelző fényerejének beállítása



Fig. 41

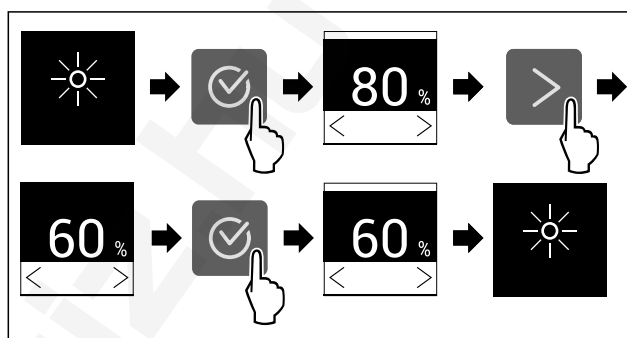


Fig. 42 Példaként szolgáló ábrázolás: Váltás 80%-ról 60%-ra.

- ▶ Hajtsa végre az ábrán szereplő műveleti lépéseket.
- ▷ Beállította a kijelző fényerejét.

## Ajtóriasztó

Ez a beállítás lehetővé teszi az időtartam beállítását, melynek leteltével megszólal az ajtóriasztó (lásd Csukja be az ajtót).

Az alábbi értékek állíthatók be:

- 1 perc
- 2 perc
- 3 perc
- Ki

### Beállítás kiválasztása

- ▶ Állítsa be az értéket (lásd 7.3 Hibaüzenetek).

## Bevitel zárolása

Ezzel a funkcióval lehet aktiválni vagy kikapcsolni a bevitel zárolását. A bevitel zárolása megakadályozza, hogy a készüléket akaratlanul kezeljék, pl. a gyerekek.

Alkalmazás:

- A funkciók nem kívánt módosításának megakadályozása.
- A készülék nem kívánt kikapcsolásának megakadályozása.
- A hőmérséklet nem kívánt módosításának megakadályozása.

### Bevitel zárolásának aktiválása

Ha aktiválja a bevitel zárolását, akkor továbbra is tud a menük között navigálni, viszont nem tud egyéb funkciókat kiválasztani vagy módosítani.

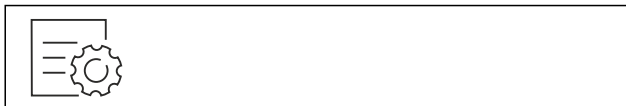


Fig. 43

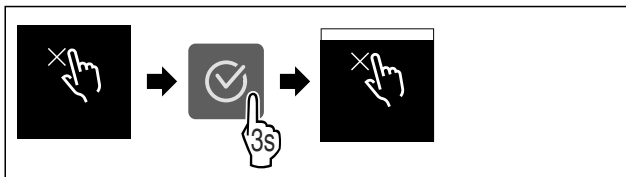


Fig. 44

- ▶ Hajtsa végre az ábrán szereplő műveleti lépéseket.
- ▷ Aktiválta a bevitel zárolását.

### Bevitel zárolásának kikapcsolása

- ▶ Nyissa meg a beállítások menüt.
- ▶ Nyomja meg annyiszor a navigációs nyilat, amíg meg nem jelenik a megfelelő funkció.

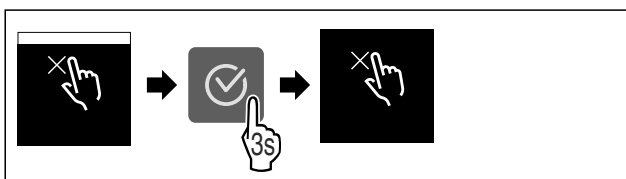


Fig. 45

- ▶ Hajtsa végre az ábrán szereplő műveleti lépéseket.
- ▷ Kikapcsolta a bevitel zárolását.



### Információ

Ez a beállítás lehetővé teszi a készülékre vonatkozó információk leolvasását, és hozzáférést biztosít a felhasználói menühöz.

Az alábbi információk olvashatók le:

- Modell neve
- Index
- Sorozatszám
- Szervizszám

### Készülékinformációk lehívása

- ▶ Nyomja meg többször a navigációs nyilat, amíg meg nem jelennek a beállítások.
- ▶ Nyomja meg a Megerősítés (I) gombot.
- ▶ Nyomja meg többször a navigációs nyilat, amíg meg nem jelenik az információs kijelzés.
- ▶ Olvassa le a készülékinformációkat.



### Emlékeztető

Az emlékeztetőket hangjelzés jelzi, illetve látható ikon mutatja a kijelzőn. A jelzőhang egyre erősödik, míg az üzenet véget nem ér.



### FreshAir Aktívzén-szűrő cseréje

Ez az üzenet akkor jelenik meg, ha ki kell cserélni a légszűrőt.

- ▶ Cserélje ki hathavonta a légszűrőt.
- ▶ Nyugtázza az üzenetet.
- ▷ A karbantartási időköz újraindul.
- ▷ A légszűrő optimális levegőminőséget biztosít a hűtőben.

### Beállítás aktiválása

- ▶ Aktiválja / deaktiválja .



### Bemutató üzemmód

A bemutató üzemmód egy speciális funkció, mely a forgalmazók számára készült, akik a készülék funkcióit kívánják bemutatni. Ha aktiválja a bemutató funkciót, akkor az összes hűtéstechikai funkció kikapcsol.

Ha bekapcsolja a készüléket, és az állapotjelzőn „Demo” felirat jelenik meg, akkor a bemutató üzemmód már aktív.

Ha aktiválja, majd ismét kikapcsolja a bemutató üzemmódot, akkor visszaállítja a készülék gyári beállításait. (lásd Visszaállítás)

### Bemutató üzemmód bekapcsolása



Fig. 46

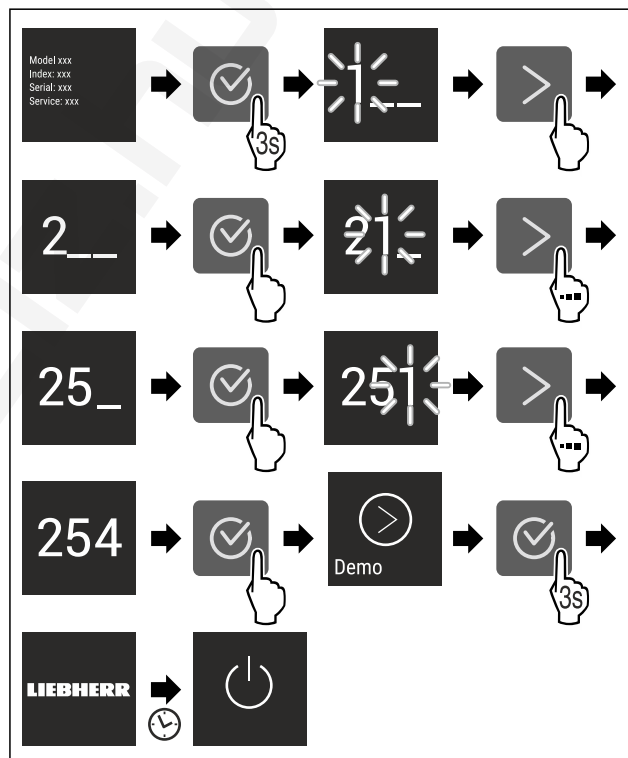


Fig. 47

- ▶ Hajtsa végre az ábrán szereplő műveleti lépéseket.
- ▷ Aktiválta a bemutató üzemmódot.
- ▷ A készülék ki van kapcsolva.
- ▶ Kapcsolja be a készüléket. (lásd 4.1 A készülék bekapcsolása (első üzembe helyezés))
- ▷ Az állapotjelzőn „DEMO” felirat látható.

### Bemutató üzemmód kikapcsolása

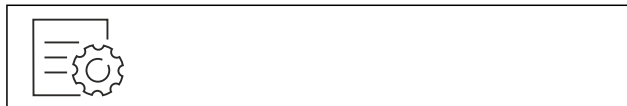


Fig. 48

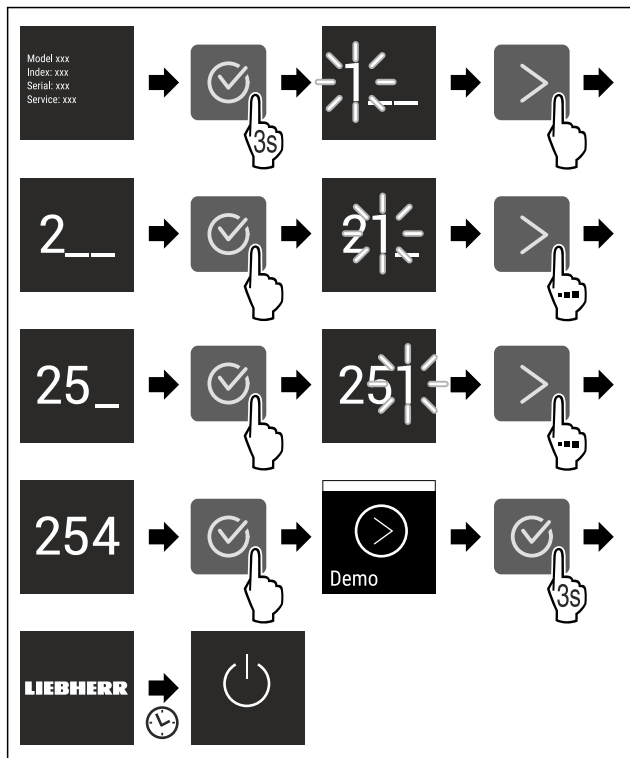


Fig. 49

- ▶ Hajtsa végre az ábrán szereplő műveleti lépéseket.
- ▷ Kikapcsolta a bemutató üzemmódot.
- ▷ A készülék ki van kapcsolva.
- ▶ Kapcsolja be a készüléket. (lásd 4.1 A készülék bekapcsolása (első üzembe helyezés))
- ▷ A készülék vissza van állítva a gyári beállításokra.

## Visszaállítás

Ez a funkció lehetővé teszi a berendezés visszaállítását a gyári beállításokra. A vevő által végzett minden eddigi beállítás visszaáll az eredeti beállításra.

### Beállítás aktiválása

- ▶ Aktiválja .

## 7.3 Hibaüzenetek

A hibaüzenetek a kijelzőn láthatók. A hibaüzenetek két kategóriába tartoznak:

Kategória	Jelentés
Üzenet	Általános folyamatokra emlékeztet. Ezek a folyamatok végrehajthatók, és ezzel az üzenet megszüntethető.
Figyelmeztetés	Funkciók zavarai esetén jelenik meg. A kijelzőn látható jelzés mellett hangjelzés hallható. A hangjelzés addig tart, amíg a képernyőn a kijelzést meg nem érintik. Az egyszerűbb működési zavarokat saját maga is elháríthatja. Komolyabb működési zavarok esetén fel kell venni a kapcsolatot az ügyfélszolgálattal.

### 7.3.1 Figyelmeztetések

#### Csukja be az ajtót

Az üzenet akkor jelenik meg, ha túl hosszú ideig nyitva maradt az ajtó.

Az üzenet megjelenítésének időtartama állítható .

- ▶ Riasztás befejezése: Nyugtázza az üzenetet.
- vagy-
- ▶ Csukja be az ajtót.



#### Áramszünet

Az üzenet akkor jelenik meg, ha áramkimaradás miatt mege-melkedett a fagyasztási hőmérséklet. Ha vége az áramszünetnek, a készülék a beállított hőmérsékleten működik tovább.

- ▶ Riasztás befejezése: Nyugtázza az üzenetet.
- ▷ Megjelenik a hőmérsékleti riasztás (lásd Hőmérsékleti riasztás) .



#### Hőmérsékleti riasztás

Az üzenet akkor jelenik meg, ha a fagyasztási hőmérséklet nem felel meg a beállított hőmérsékletnek.

A hőmérsékleti eltérések az alábbi okokra vezethetők vissza:

- Meleg, friss élelmiszert helyezett be.
- Az élelmiszerek átrendezése és kivétele során túl nagy mennyiségű meleg környezeti levegő áramlott be.
- Hosszabb áramszünet volt.
- Meghibásodott a készülék.

Ha elhárult az ok, a készülék a beállított hőmérsékleten működik tovább.

- ▶ Erősítse meg a kijelzést.
- ▷ A legmelegebb hőmérséklet jelenik meg.
- ▶ Ismét erősítse meg a kijelzést.
- ▷ Megjelenik az állapotkijelzés.
- ▷ Az aktuális hőmérséklet jelenik meg.



#### Hiba

Ez az üzenet akkor jelenik meg, ha hiba áll fenn a készüléken. A készülék valamelyik alkotóeleme meghibásodott.

- ▶ Nyissa ki az ajtót.
- ▶ Jegyezze fel a hibakódot.
- ▶ Nyugtázza az üzenetet.
- ▷ A hangjelzés megszűnik.
- ▷ Megjelenik az állapotjelző.
- ▶ Csukja be az ajtót.
- ▶ Forduljon az ügyfélszolgálatához. (lásd 10.4 Vevőszolgálat)

## 8 Felszereltség

### 8.1 Ajtópolc

#### 8.1.1 Az ajtópolc áthelyezése / kivétele

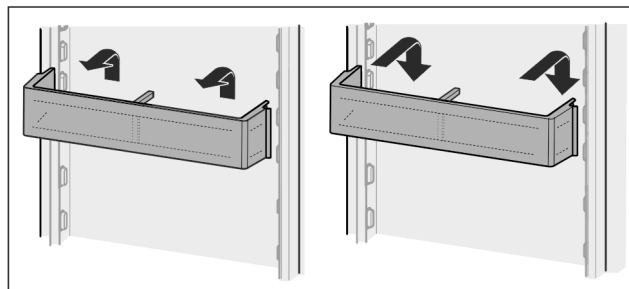


Fig. 50

- ▶ Tolja felfelé a polcot.
- ▶ Húzza előre felé.
- ▶ Helyezze vissza fordított sorrendben.

## 8.1.2 Az ajtópolc szétszerelése

Az ajtópolc a tisztításhoz szétszerelhető.

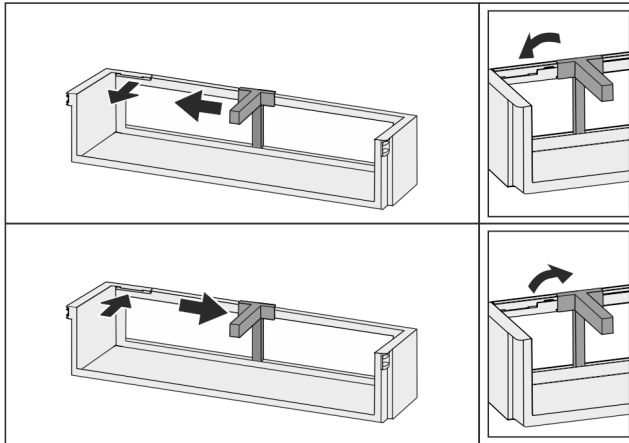


Fig. 51

- Szerelje szét az ajtópolcot.

## 8.2 Tárolólapok

### 8.2.1 A tárolólapok áthelyezése / kivétele

A tárolólapok akaratlan kihúzás ellen kihúzásgátlóval vannak biztosítva.

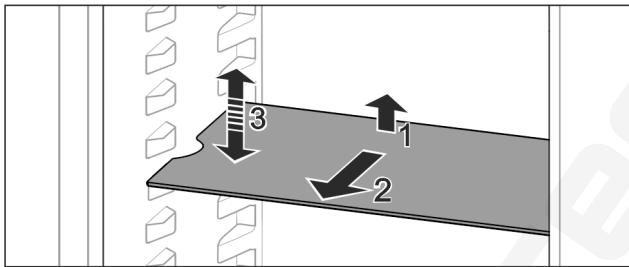


Fig. 52

- Emelje meg, és húzza előre a tárolólapot.
  - ▷ Oldalsó mélyedés támasztó helyzetben.
  - Tárolólap áthelyezése: Emelje meg vagy engedje le tetszőleges magasságra, és tolja be.
- vagy-**

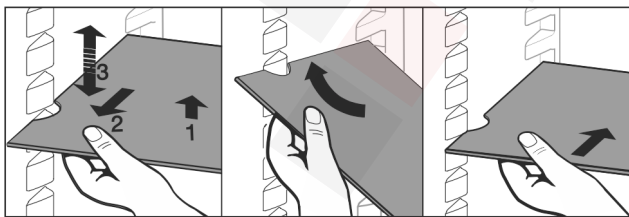


Fig. 53

- A tárolólap teljes kivétele: Húzza ki előre felé.
- Egyszerűsített kivétel: Állítsa ferdére a tárolólapot.
- Tárolólap visszahelyezése: Tolja be ütközésig.
- ▷ A kihúzó ütközők lefelé mutatnak.
- ▷ A kihúzó ütközők az előlő tartófelület mögött helyezkednek el.

Az EasyFresh fiókok fölött lévő tárolólap szintén kivehető.

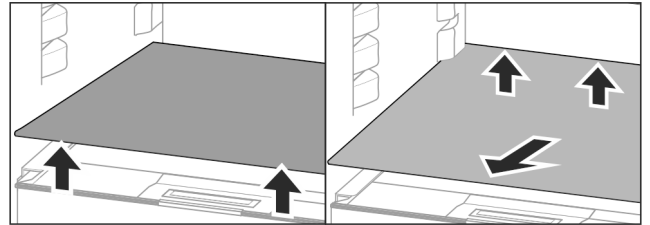


Fig. 54

- A tárolólap kivétele:
- Emelje meg a tárolólapot elől és hátul.
- Vegye ki előre felé.

Ne tegyen semmilyen árut az alatta lévő rekesz fedelére!

A tárolólap betolása:

- Helyezze be ferdén, hátrafelé és lefelé döntve a tárolólapot.
- ▷ A kihúzó ütközők lefelé mutatnak.
- Tolja be a tárolólapot, és engedje el.

### 8.2.2 A tárolólap szétszerelése

A tárolólapok tisztításhoz kiszerezhetők.

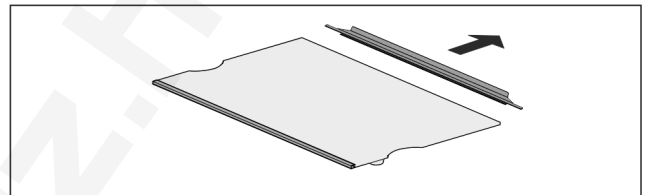


Fig. 55

- Szerelje ki a tárolólapot.

## 8.3 Osztható tárolólap\*

### 8.3.1 Az osztható tárolólap használata

A tárolólapok akaratlan kihúzás ellen kihúzásgátlóval vannak biztosítva.

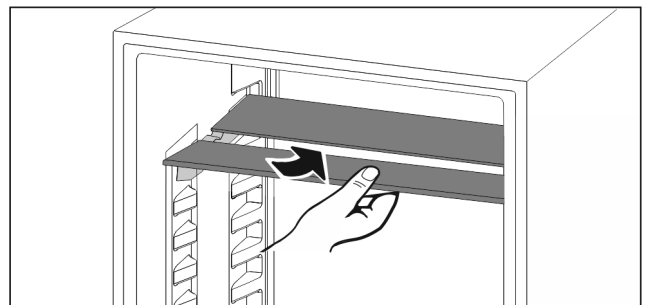


Fig. 56

- Tolja be a felosztható tárolólapokat az ábra szerint.

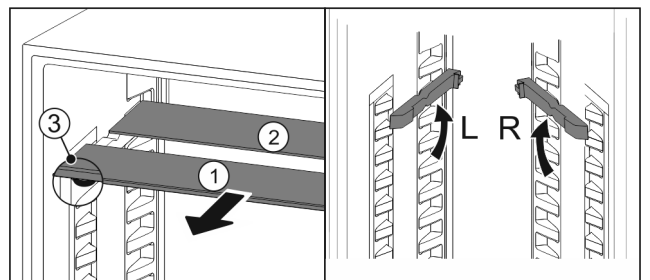


Fig. 57

**A magasság átállítása:**

- Húzza ki Fig. 57 (1) előre az üveglapokat egyesével.
- Húzza ki a tartósíneket a vájatból, és illessze be a kívánt magasságba.
- Tolja be egymás után az üveglapokat egyesével.



- ▷ Lapos kihúzó ütközők, közvetlenül a tartósín mögött.
- ▷ Magas kihúzó ütközők, hátul.

## Mindkét tárolólap használata:

- ▶ Fogja meg az egyik kezével az alsó üveglapot, és húzza előre.
- ▷ Az üveglap Fig. 57 (1) a díszléccel előre néz.
- ▷ Az ütközők Fig. 57 (3) lefelé mutatnak.

## 8.4 VarioSafe\*

A VarioSafe a kisebb méretű élelmiszerek, csomagolások, tubusok és üvegek tárolására biztosít helyet a hűtőrézben.

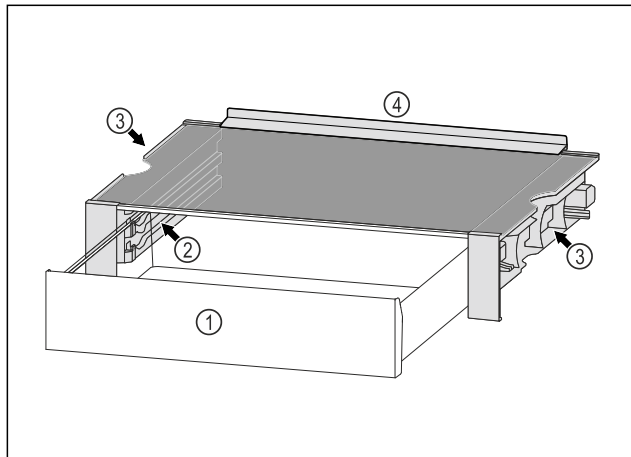


Fig. 58

- |  |   |
|--|---|
| (1) VarioSafe-fiókot                         | (3) Kivágások a bal és jobb oldali oldalfalon |
| (2) Oldalfalak bordákkal a VarioSafe-fiókhöz | (4) Ütközőszegély                             |

### 8.4.1 A VarioSafe behelyezése

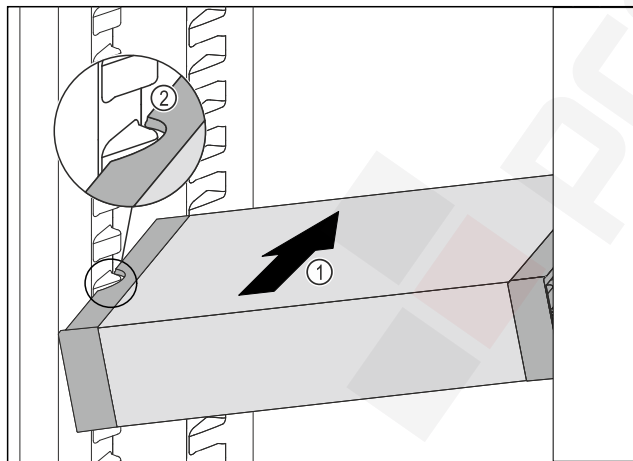


Fig. 59

- ▶ A VarioSafe fiókot ferden tolja be a hűtőrézbe Fig. 59 (1) annyira, hogy a VarioSafe oldalsó kivágásai Fig. 59 (2) a hűtőrézben a tartóborda magasságában legyenek.

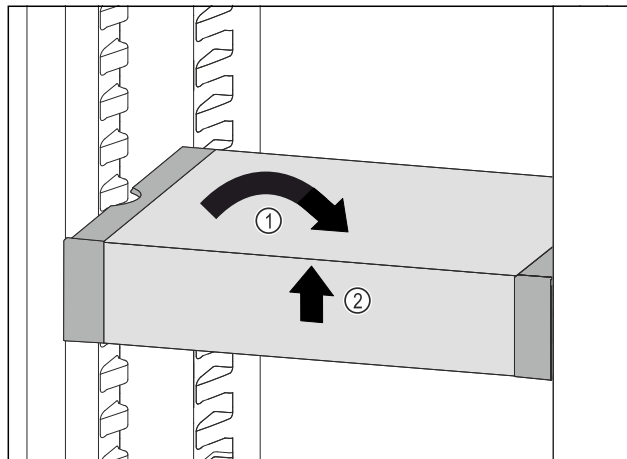


Fig. 60

- ▶ Állítsa egyenesbe a VarioSafe fiókot. Fig. 60 (1)
- ▶ Elöl emelje meg a VarioSafe fiókot. Fig. 60 (2)

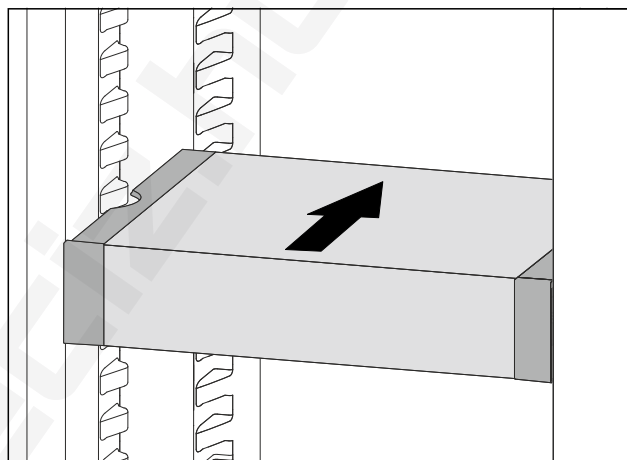


Fig. 61

- ▶ Előrefelé emelje meg a VarioSafe fiókot.
- ▶ Tolja be hátrafelé a VarioSafe fiókot.
- ▶ Engedje le a VarioSafe fiókot.
- ▷ A VarioSafe elől hallhatóan bekattan.
- ▷ A VarioSafe be van helyezve.

### 8.4.2 A VarioSafe áthelyezése

A hűtőrézben a VarioSafe fiókot egyetlen egészként helyezheti át.

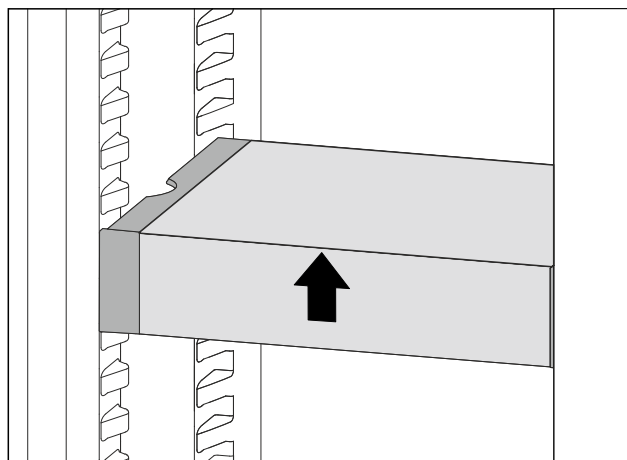


Fig. 62

- ▶ Elöl emelje meg a VarioSafe fiókot.

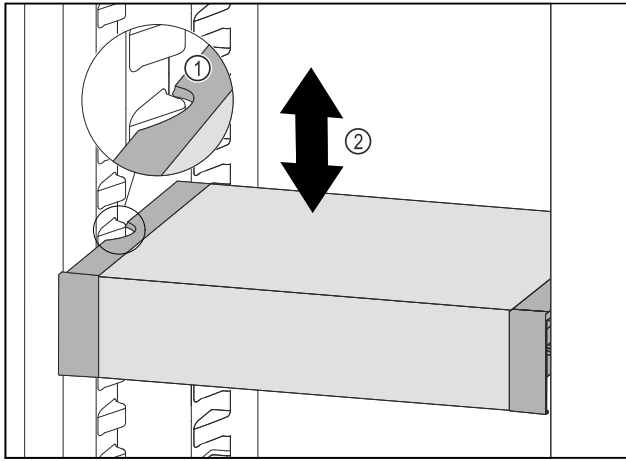


Fig. 63

- ▶ Húzza előre felé a VarioSafe fiókot annyira, hogy a VarioSafe oldalsó kivágásai a hűtőrésszen a tartóborda magasságában legyenek. Fig. 63 (1)
- ▶ A hűtőrésszen a VarioSafe fiókot mozgassa felfelé vagy lefelé a kívánt magasság eléréséig. Fig. 63 (2)

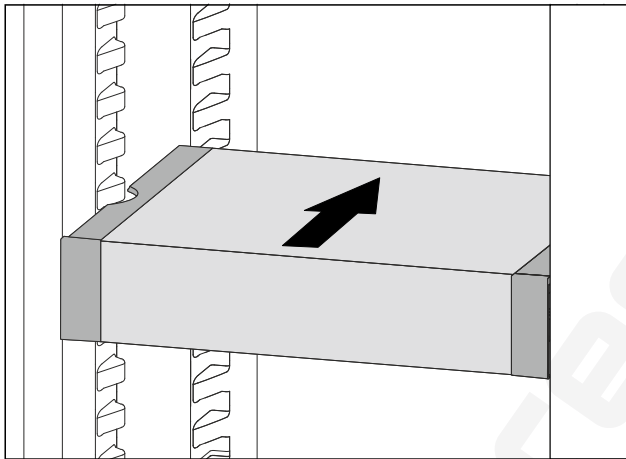


Fig. 64

- ▶ Elöl emelje meg a VarioSafe fiókot.
- ▶ Tolja be hátrafelé a VarioSafe fiókot.
- ▷ A VarioSafe elöl hallhatóan bekattan.
- ▷ A VarioSafe magasságának beállítása megtörtént.

### 8.4.3 A VarioSafe-fiók áthelyezése

A VarioSafe-fiókot két különböző magasságban lehet behelyezni. Ha a VarioSafe-fiókban magasabb élelmiszereket kíván tárolni, akkor a VarioSafe-fiókot az alsó bordán tolja be. Ha a VarioSafe-fiókban alacsonyabb élelmiszereket kíván tárolni, akkor a VarioSafe-fiókot a felső bordán tolja be.

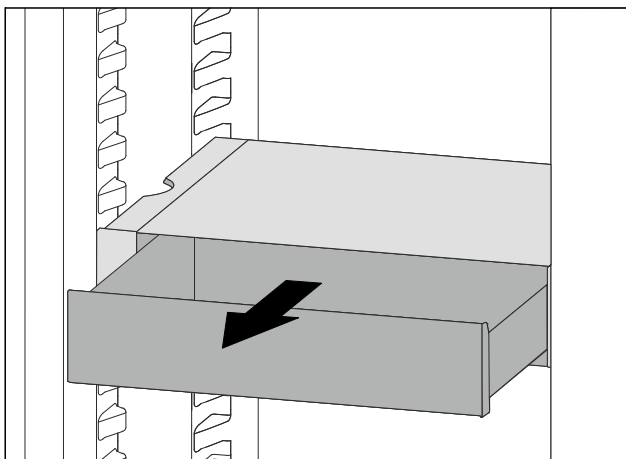


Fig. 65

- ▶ Ütközésig húzza ki a VarioSafe-fiókot.
- ▶ Emelje meg elől a VarioSafe-fiókot.
- ▶ Előrefelé vegye ki a VarioSafe-fiókot.

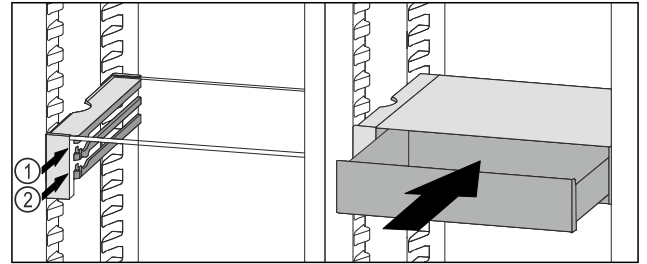


Fig. 66

- ▶ Emelje meg elől a VarioSafe-fiókot.
- ▶ A VarioSafe-fiókot az ütközők mögött helyezze a kívánt bordára a Fig. 66 (1) vagy Fig. 66 (2) szerint.
- ▷ A VarioSafe-fiók magasságának megváltoztatása megtörtént.

### 8.4.4 A VarioSafe kivétele

A VarioSafe egyetlen egész elemként vehető ki.

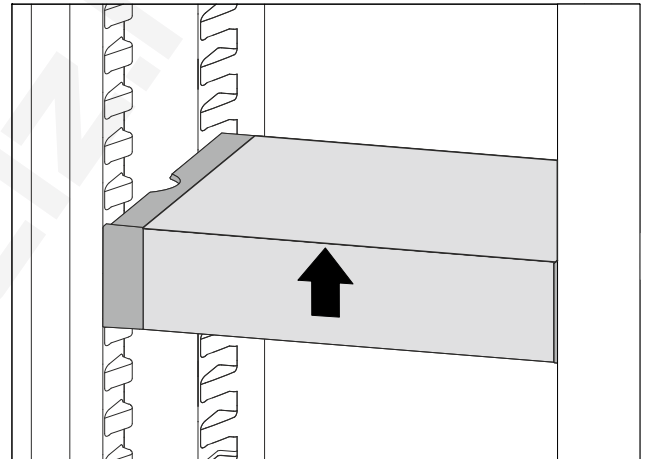


Fig. 67

- ▶ Elöl emelje meg a VarioSafe fiókot.

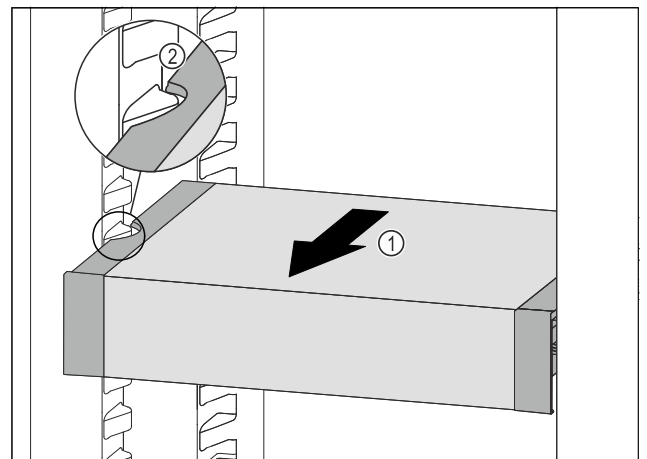


Fig. 68

- ▶ Húzza előre felé a VarioSafe fiókot annyira Fig. 68 (1), hogy a VarioSafe oldalsó kivágásai a hűtőrésszen a tartóborda magasságában legyenek. Fig. 68 (2)

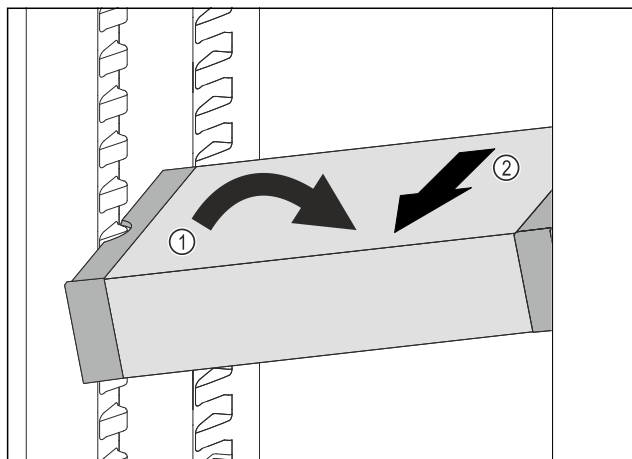


Fig. 69

- ▶ Állítsa ferde helyzetbe a VarioSafe-fiókot a hűtőrésszen. Fig. 69 (1)
- ▶ Előrefelé vegye ki a VarioSafe-fiókot. Fig. 69 (2)
- ▷ A VarioSafe kivétele befejeződöt.

## 8.4.5 A VarioSafe szétszerelése

A VarioSafe fiókot szét lehet szedni egyes darabjaira, ha a VarioSafe fiókot szeretné megtisztítani vagy pótalkatrészeket szeretne be- vagy kiszerelni.

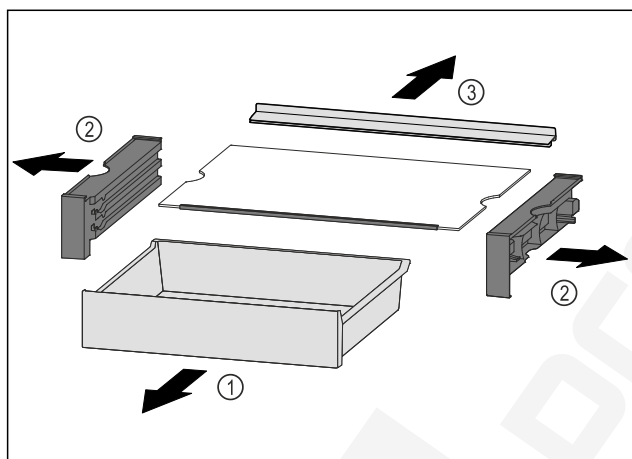


Fig. 70

- ▶ Vegye ki egészben a VarioSafe-fiókot. (lásd 8.4.4 A VarioSafe kivétele)
- ▶ A VarioSafe fiókot az ábra szerint szerelje szét.

## 8.5 Fiókok

A fiókok tisztításhoz kivehetők.

A VarioSpace használatához a fiókok kivehetők.

A fiók kivétele és behelyezése a kihúzórendszerrel függően eltérő lehet. Készüléke különböző kihúzórendszerekkel rendelkezhet.

### Megjegyzés

Az energiafogyasztás nő, a hűtési teljesítmény pedig csökken, ha a szellőztetés nem elegendő.

- ▶ Hagyja üresen a berendezés legalsó fiókját!
- ▶ Mindig hagyja szabadon a hátsó fal belsején a ventilátor szellőzőrését!

### 8.5.1 Fiók a készülék alján vagy az üveglapon

A fiók közvetlenül a készülék alján vagy egy üveglapon fut. Nincsenek sínek.

Ha a fiókokat eltávolítja, akkor az alul található üveglapokat tárolófelületekként használhatja.

### A fiók kivétele

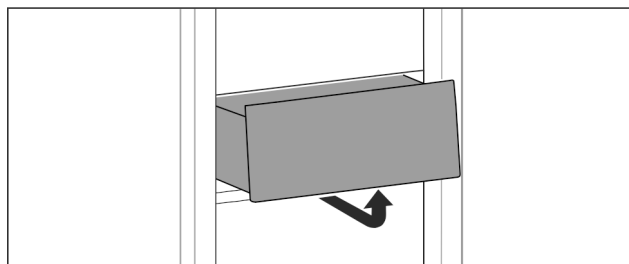


Fig. 71

- ▶ Vegye ki a fiókot az ábrán látható módon.

### A fiók behelyezése

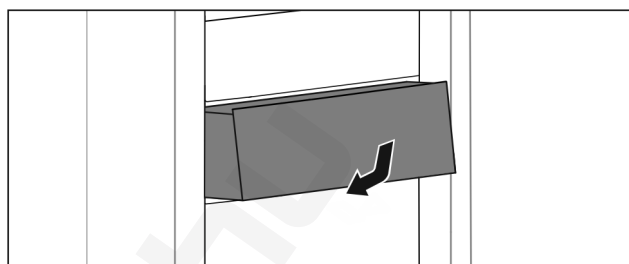


Fig. 72

- ▶ Helyezze be a fiókot az ábrán látható módon.

### 8.5.2 Csúszósínes fiók

#### A fiók kivétele

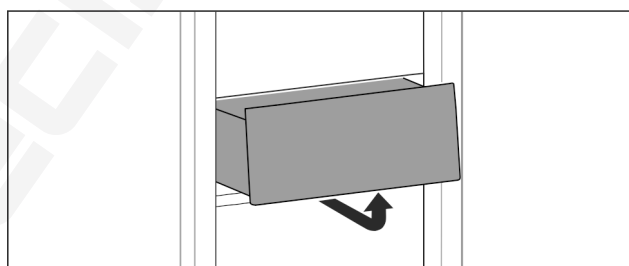


Fig. 73

- ▶ Vegye ki a fiókot az ábrán látható módon.

#### A fiók behelyezése

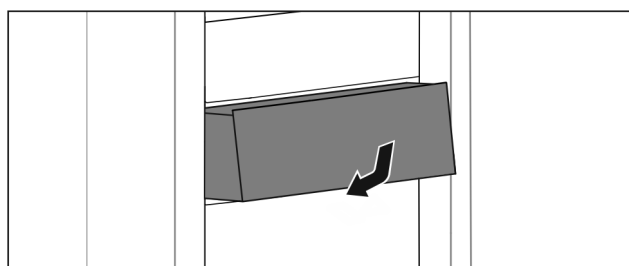


Fig. 74

- ▶ Helyezze be a fiókot az ábrán látható módon.

## 8.6 Az EasyFresh fedele

A rekeszfedél a tisztításhoz kivehető.

# Felszereltség

## 8.6.1 A rekeszfedél kivétele

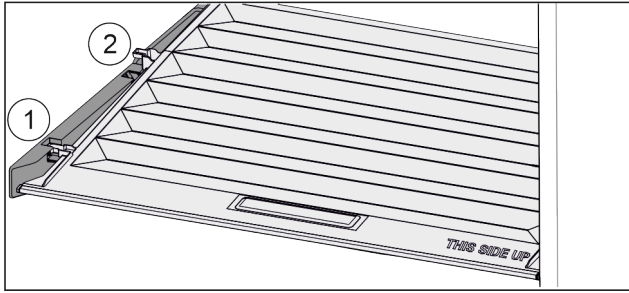


Fig. 75

Ha a fiókok ki vannak véve:

- ▶ Húzza előre Fig. 75 (1) a fedelet a tartóelemek nyílásáig.
- ▶ Emelje meg hátul alulról, és felfelé vegye ki Fig. 75 (2).

## 8.6.2 A rekeszfedél behelyezése

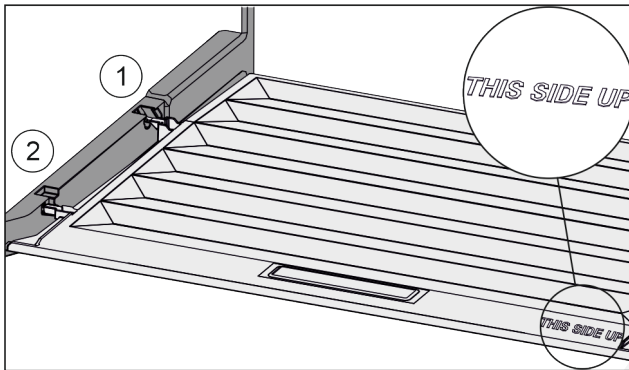


Fig. 76

Ha a THIS SIDE UP felirat felfelé néz:

- ▶ Vezesse be a fedél bordáit a hátsó tartó Fig. 76 (1) nyílása fölé, elől pedig pattintsa be azokat a tartóba Fig. 76 (2).
- ▶ Helyezze a fedelet a kívánt helyzetbe (lásd 8.7 A páratartalom szabályozása).

## 8.7 A páratartalom szabályozása

A fiókban lévő páratartalom a fiók fedelének állításával szabályozható.

A rekeszfedél közvetlenül a fiókon található, és tárolópokkal vagy további fiókokkal lefedhető.

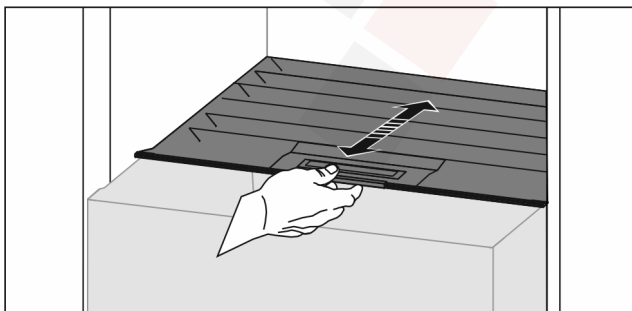


Fig. 77

### Alacsony páratartalom

- ▶ Nyissa ki a fiókot.
- ▶ Húzza előre a rekeszfedeleket.
- ▷ Zárt fiók esetén: hézag a fedél és a fiók között.
- ▷ A rekeszben lévő levegő páratartalma csökken.

### Magas páratartalom

- ▶ Nyissa ki a fiókot.
  - ▶ Tolja hátra a rekeszfedeleket.
  - ▷ Zárt fiók esetén: a fedél a fiókot szorosan lezárja.
  - ▷ A rekeszben lévő levegő páratartalma növekszik.
- Ha a rekeszben túl sok a nedvesség:

- ▶ Válassza az „alacsony nedvességtartalom” beállítást. **-vagy-**
- ▶ Távolítsa el a nedvességet egy törlőronggyal.

## 8.8 Üveglapok

A fiókok alatt található üveglapok tisztításhoz kivehetők. A VarioSpace használatához a fiókok alatti üveglap kivehető.

### 8.8.1 Az üveglap kivétele / behelyezése

Győződjön meg arról, hogy a következő előfeltételek teljesülnek:

- Fiók alatti üveglap: Kívette a fiókot. (lásd 8.5 Fiókok)

#### Üveglap kivétele

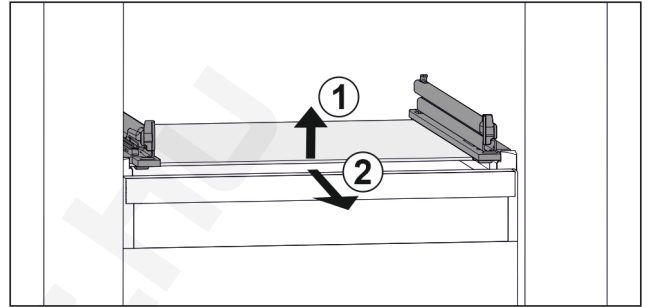


Fig. 78 Az üveglap példaként szolgáló ábrázolása

- ▶ Emelje meg az üveglap elejét. Fig. 78 (1)
- ▶ Vegye ki az üveglapot előre felé. Fig. 78 (2)

#### Üveglap behelyezése

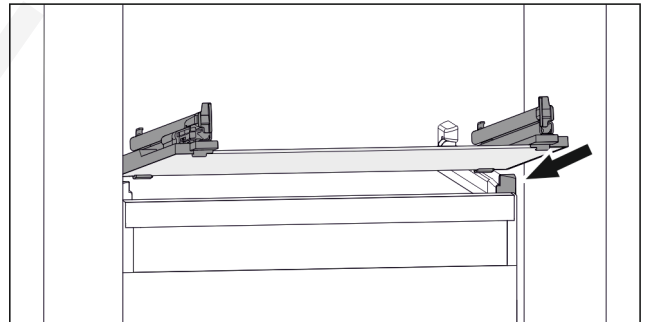


Fig. 79 Az üveglap példaként szolgáló ábrázolása

- ▶ Helyezze a fiókot ferdén az ütközők mögé. (lásd Fig. 79)
- ▶ Süllyessze le az üveglapot.
- ▶ Tolja be az üveglapot hátrafelé.

## 8.9 EasyTwist-Ice\*

Az EasyTwist-Ice segítségével háztartási mennyiségben jégkockák előállítása lehetséges. Az EasyTwist-Ice eszköz vízellátása víztartályból történik.

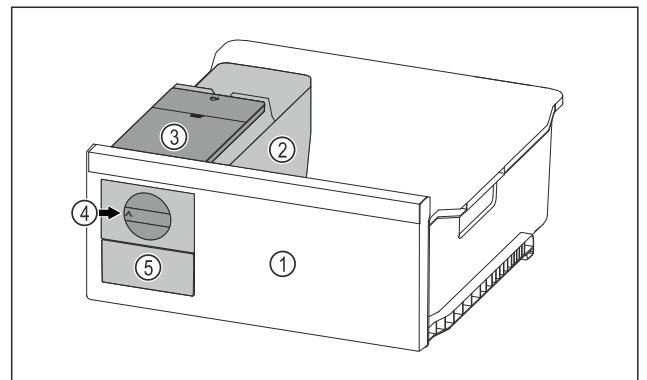


Fig. 80 Példaként szolgáló ábrázolás

- (1) Fagyasztófiók EasyTwist-Ice egységgel
- (2) Korpusz jégkockatartóval
- (3) Víztartály
- (4) Forgógomb
- (5) Jégkockafiók

## Megjegyzés

Ne módosítsa az EasyTwist-Ice egységgel rendelkező fagyasztófiók helyzetét a készülékben.

## 8.9.1 Jégkocka készítése

Az a jégkockamennyiség, amelyet egy meghatározott időn belül a EasyTwist-Ice funkcióval készíteni lehet, a készülék fagyasztási hőmérsékletétől függ. Minél alacsonyabb a hőmérséklet a készülékben, annál több jégkocka állítható elő.

A jégkockatartó maximális jégkockamennyisége:	20 jégkocka
A jégkockafiók maximális kapacitása:	40 jégkocka (két jégkockagyártási folyamatnak felel meg)
A jégkockakészítéshez szükséges idővel kapcsolatos további információk:	(lásd 10.1 Műszaki adatok)

Győződjön meg arról, hogy a következő előfeltételek teljesülnek:

- Az EasyTwist-Ice alkatrészeit megtisztították.

## A víztartály feltöltése



### FIGYELMEZTETÉS

A szennyezett víz miatt mérgezés veszélye áll fenn!

- ▶ Csak ivóvízzel töltsse fel a víz tartályt.

## FIGYELEM

Cukrot tartalmazó folyadékok!

Az EasyTwist-Ice károsodhat.

- ▶ Kizárólag hideg ivóvízzel töltsse fel.

## Megjegyzés

A víz szűrése és dekarbonizálása révén kiváló ízű és minőségű ivóvíz nyerhető, mellyel üzemzavarok nélkül működtethető a jégkockakészítő berendezés.

Ez a vízminőség a szakkereskedésben kapható vízsűrővel érhető el.

- ▶ A víz tartályt csak szűrt, dekarbonizált ivóvízzel töltsse fel.

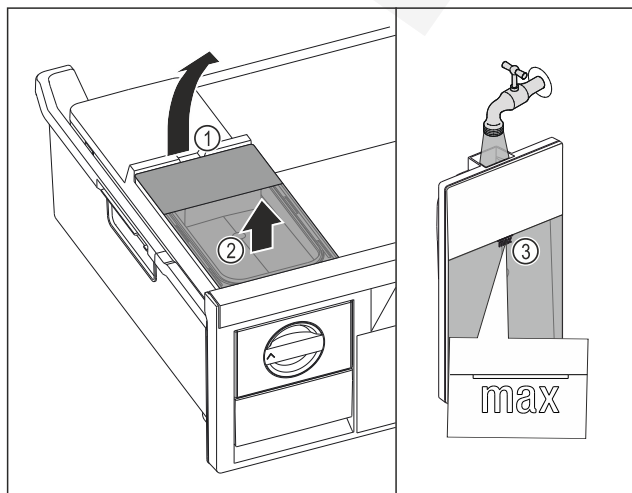


Fig. 81

- ▶ Ütközésig húzza ki a fagyasztófiókat.
- ▶ Emelje fel a víz tartályt a kivágásnál Fig. 81 (1).
- ▶ Felfelé vegye ki a víz tartályt. Fig. 81 (2)
- ▶ Ivóvízzel töltsse fel a jelölésig Fig. 81 (3) a víz tartályt.

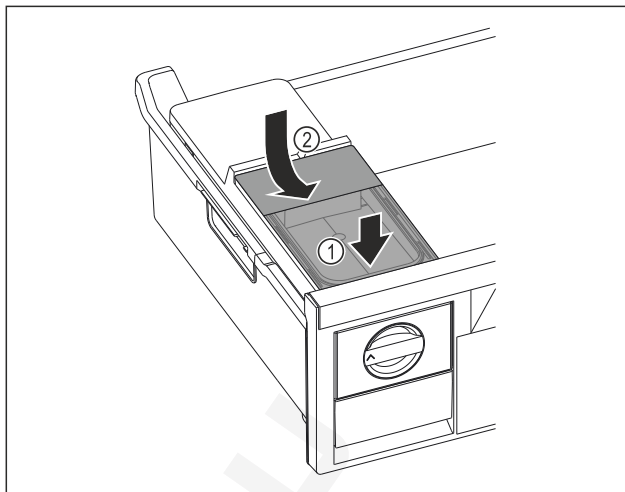


Fig. 82

- ▶ Elöl tegye fel a víz tartályt. Fig. 82 (1)
- ▶ Hátról engedje le a víz tartályt. Fig. 82 (2)
- ▶ Tolja be a fagyasztófiókat.

## Jégkocka kivétele

Győződjön meg arról, hogy a következő előfeltételek teljesülnek:

- A jégkockakészítéshez szükséges időt betartották. (lásd 10.1 Műszaki adatok)
- A fagyasztófiók teljesen be van tolvá.
- A jégkockafiók teljesen be van tolvá.
- ▶ A forgógombot Fig. 80 (4) ütközésig forgassa el az óra járásával egyező irányban.
- ▷ A jégkockák a jégkockatartóból a jégkockafiókba Fig. 80 (5) hullanak.  
Ha nem veszi ki az összes jégkockát a jégkockatartóból:
- ▶ A forgógombot ütközésig többször forgassa el az óra járásával egyező irányban.

## 8.10 VarioSpace

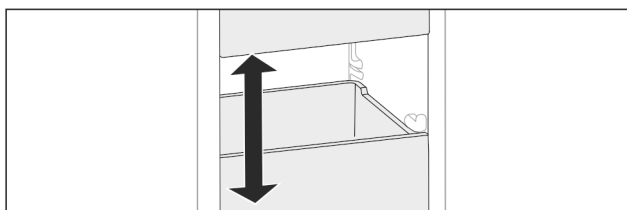


Fig. 83

A fiókok és az üveglapok kivethetők a készülékből. Így még több teret nyer a nagyobb méretű élelmiszerek, mint például a szárnyasok, húsok, nagyobb vadhúsok, valamint magas pékáruk tárolásához. Ezeket így egészen fagyaszthatja le, és később elkészítheti.

- ▶ Vegye figyelembe a fiókok és az üveglapok terhelhetőségi határait (lásd 10.1 Műszaki adatok).



# Karbantartás

## 8.11 Palacktartó

### 8.11.1 A palacktartó használata

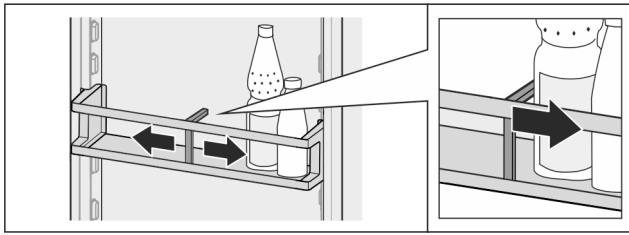


Fig. 84

- ▶ Tolja a palacktartót a palackokra.
- ▷ A palackok nem borulnak fel.

### 8.11.2 A palacktartó kivétele

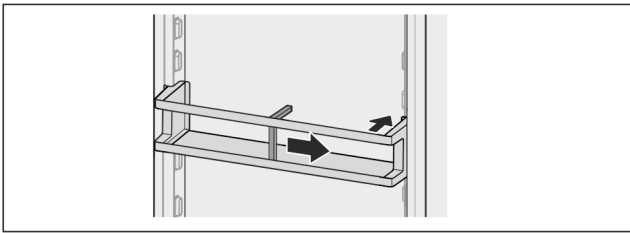


Fig. 85

- ▶ Tolja a palacktartót teljesen jobbra a szélíg.
- ▶ Vegye ki hátrafelé.

## 9 Karbantartás

### 9.1 FreshAir aktívszén-szűrő

A FreshAir aktívszén-szűrő a ventilátor fölötti rekeszben található.

Ez biztosítja az optimális levegőminőséget.

- Az aktívszén-szűrőt 6 havonta cserélje ki.  
Ha aktív az emlékeztető, a kijelzőn megjelenő üzenet szólít fel a cserére.
- Az aktívszén-szűrő a háztartási hulladékkal együtt ártalmatlanítható.

#### Megjegyzés

A FreshAir aktívszén-szűrő a Liebherr-Hausgeräte üzletében szerezhető be a [home.liebherr.com/shop/de/deu/zubehor.html](http://home.liebherr.com/shop/de/deu/zubehor.html) internetcímen.

#### 9.1.1 A FreshAir aktívszén-szűrő kivétele

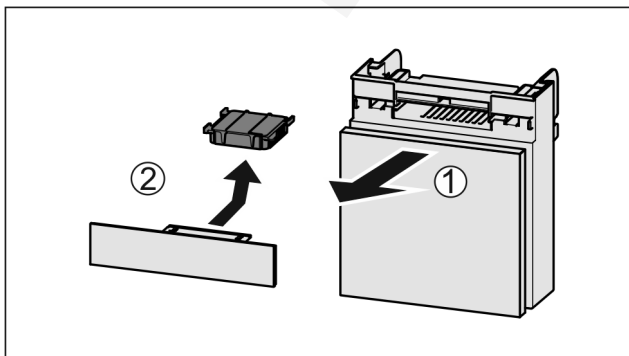


Fig. 86

- ▶ Húzza ki Fig. 86 (1) előrefelé a rekeszt.
- ▶ Vegye ki az aktívszén-szűrőt Fig. 86 (2).

#### 9.1.2 A FreshAir aktívszén-szűrő behelyezése

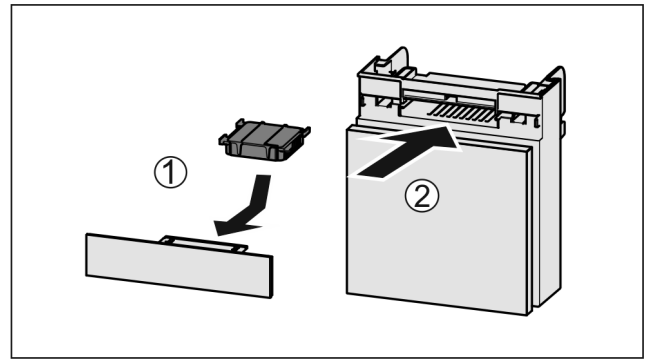


Fig. 87

- ▶ Helyezze be Fig. 87 (1) az aktívszén-szűrőt az ábrán látható módon.
- ▷ Az aktívszén-szűrő bepattan.  
Ha az aktívszén-szűrő lefelé mutat:
- ▶ Tolja be Fig. 87 (2) a rekeszt.
- ▷ Az aktívszén-szűrő ezzel használatra kész.

## 9.2 Kihúzórendszerek szétszerelése / összeszerelése

### 9.2.1 A szétszerelésre vonatkozó tudnivalók

Egyes kihúzórendszerek tisztításhoz szétszerelhetők. Készüléke különféle kihúzórendszerekkel rendelkezik.

A következő kihúzórendszerek szétszerelhetők vagy nem szerelhetők szét:

Kihúzórendszer	szétszerelhető / nem szerelhető szét
Fiók a készülék alján vagy az üveg-lapon	nem szerelhető szét
Csúszósínes fiók	nem szerelhető szét

### 9.3 A készülék leolvasztása

#### 9.3.1 A hűtőrésszel leolvasztása

A leolvasztás automatikusan zajlik. Az olvadékvíz a lefolyónyíláson keresztül távozik, és gőzzé alakul.

A hátlapon lévő vízcseppek vagy akár vékony dér- vagy jégréteg a működésből következnek, és nem utalnak rendelkezésre. Ezeket nem kell eltávolítani.\*

A készülék energiafogyasztásra optimalizált szabályozása miatt időnként dér- vagy jégréteg is képződhet.\*

- ▶ Rendszeresen tisztítsa ki a lefolyónyílást (lásd 9.4 Berendezés tisztítása).

#### 9.3.2 A fagyasztórész leolvasztása a NoFrost funkcióval

A leolvasztást automatikusan végzi a NoFrost-rendszer. A nedvesség a párologtatón csapódik le, időközönként leolvad és elpárolog.

A készüléket nem kell leolvasztani.

## 9.4 Berendezés tisztítása

### 9.4.1 Előkészületek



#### FIGYELMEZTETÉS

Áramütést szenvedhet!

- ▶ Húzza ki a hűtőkészülék csatlakozóját vagy szakítsa meg az áramellátást.



#### FIGYELMEZTETÉS

Tűzveszély

- ▶ A hűtőkör ne sérüljön.

- ▶ Ürítse ki a berendezést.
- ▶ Húzza ki a hálózati csatlakozódugót.
- vagy-
- ▶ Aktiválja a CleaningMode működését.

### 9.4.2 A ház tisztítása

#### FIGYELEM

Szakszerűtlen tisztítás!

A készülék károsodhat.

- ▶ Kizárólag puha tisztítókendőt és semleges pH-értékű általános tisztítószerrel használjon.
- ▶ Ne használjon súroló vagy dörzsölő szivacsot, illetve acélgyapjút.
- ▶ Ne használjon éles, súroló, homok-, klorid- vagy savtartalmú tisztítószerrel.



#### FIGYELMEZTETÉS

A forró gőz sérülést és rongálódást okoz!

A forró gőz égési sérüléseket okozhat és károsíthatja a felületeket.

- ▶ Ne használjon gőzsugaras tisztítóberendezést!

- ▶ Törölje le a házat puha és tiszta ronggyal. Erős szennyeződés esetén használjon langyos vizet és semleges tisztítószerrel. Az üvegfelületek emellett ablaktisztító szerrel is tisztíthatók.

### 9.4.3 A beltér tisztítása

#### FIGYELEM

Szakszerűtlen tisztítás!

A készülék károsodhat.

- ▶ Kizárólag puha tisztítókendőt és semleges pH-értékű általános tisztítószerrel használjon.
- ▶ Ne használjon súroló vagy dörzsölő szivacsot, illetve acélgyapjút.
- ▶ Ne használjon éles, súroló, homok-, klorid- vagy savtartalmú tisztítószerrel.

- ▶ Műanyag felületek: tisztítsa meg kézzel, puha és tiszta ronggyal, langyos vízzel és némi mosogatószerrel.
- ▶ Fém felületek: tisztítsa meg kézzel, puha és tiszta ronggyal, langyos vízzel és némi mosogatószerrel.
- ▶ Lefolyónyílás: távolítsa el a lerakódásokat egy vékony eszközzel, pl. fülpiszkálással.

### 9.4.4 A száraz hátfal tisztítása\*

A száraz hátfal tisztításhoz kivehető.

#### A hátfal kivétele

- ▶ A felszereltség összes elemét vegye ki.

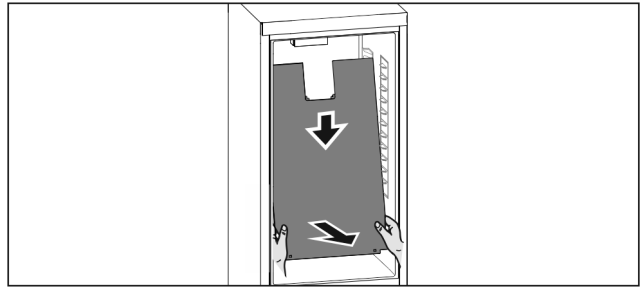


Fig. 88

- ▶ Fogja meg két kézzel a hátfal alját, és húzza meg erősen lefelé.
- ▶ Az alsó végénél előre felé húzza ki a hátfalat.
- ▷ Kivette a hátfalat.  
Ha tovább üzemelteti a készüléket kiserelt hátlappal:
- ▶ A *D-Value* paramétert *D2* értékre állítsa be. (lásd *D-Value\**)

#### A hátfal behelyezése

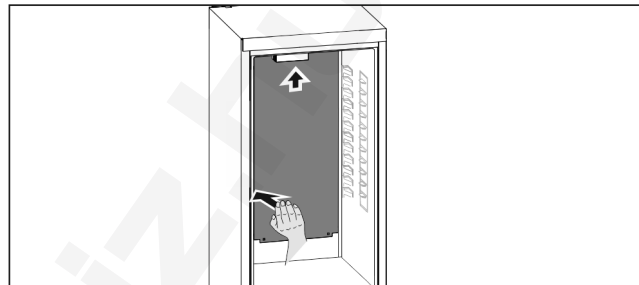


Fig. 89

- ▶ Győződjön meg arról, hogy a készülék teljesen üres.
- ▶ Tolja be a hátfalat lentől fölfelé.
- ▶ Nyomja hátra erősen a hátfal bal oldalát.
- ▷ A hátfal hallhatóan bepattan.
- ▶ Helyezze be a felszereltség elemeit.
- ▶ A *D-Value* paramétert *D1* értékre állítsa be. (lásd *D-Value\**)

### 9.4.5 A felszerelések tisztítása

#### FIGYELEM

Szakszerűtlen tisztítás!

A készülék károsodhat.

- ▶ Kizárólag puha tisztítókendőt és semleges pH-értékű általános tisztítószerrel használjon.
- ▶ Ne használjon súroló vagy dörzsölő szivacsot, illetve acélgyapjút.
- ▶ Ne használjon éles, súroló, homok-, klorid- vagy savtartalmú tisztítószerrel.

**Tisztítás puha, tiszta kendővel, langyos vízzel és kevés mosogatószerrel:**

- Ajtópolc
- Tárolólap
- Osztható tárolólap\*
- VarioSafe\*
- Az EasyFresh fedele
- Fiók
- Az EasyTwist-Ice alkotórészei\*

**Tisztítás mosogatógépben 60 °C-ig:**

- Palacktartó
- Osztható tárolólap tartóeleme\*
- Jégkockatartó\*
- ▶ Szerelje le a felszereléseket: lásd az adott fejezetet.
- ▶ Tisztítsa meg a felszereléseket.

# Karbantartás

## 9.4.6 Az EasyTwist-Ice tisztítása

Az alábbi esetekben tisztítsa ki az EasyTwist-Ice egységet:

- Első üzembe helyezés
- 48 óránál hosszabb ideig használaton kívül
- Tisztítási igény

### Az EasyTwist-Ice szétszerelése

Győződjön meg arról, hogy a következő előfeltételek teljesülnek:

- Kivette a fiókot. (lásd 8.5 Fiókok)
- Asztalra tette a fiókot.

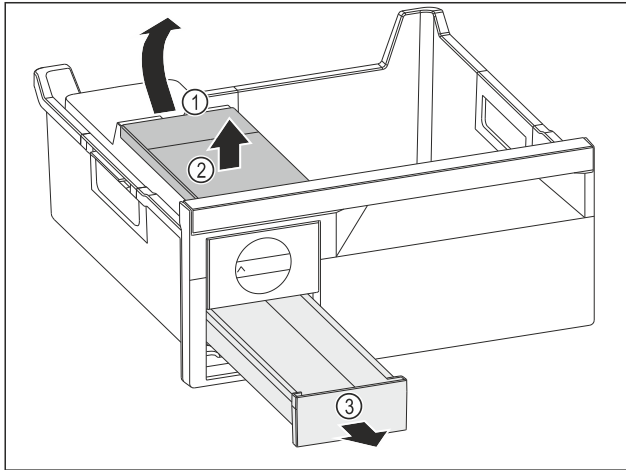


Fig. 90

- ▶ Vegye ki a víztartályt: Emelje fel a víztartályt a kivágásnál Fig. 90 (1).
- ▶ Vegye ki felfelé a víztartályt Fig. 90 (2).
- ▶ Vegye ki a előre felé a jégkocka-fiókot Fig. 90 (3).

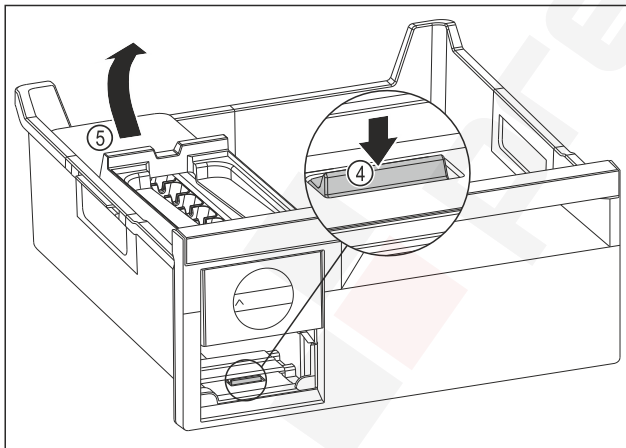


Fig. 91

- ▶ Vegye ki az EasyTwist-Ice egység testét: Nyomja le a fület Fig. 91 (4) az ujjával, és ezzel egyszerre emelje meg a másik kezével hátulról az EasyTwist-Ice egység testét Fig. 91 (5).
- ▶ Vegye ki az EasyTwist-Ice egység testét a fagyasztó-fiókból.

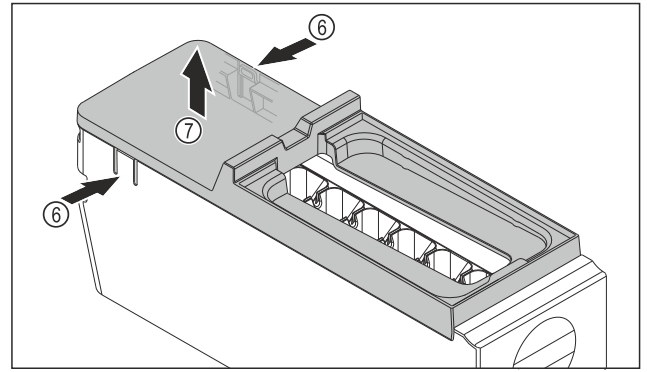


Fig. 92

- ▶ Vegye le az EasyTwist-Ice egység testének fedelét: Nyomja meg az egyik kezével a füleket Fig. 92 (6) az EasyTwist-Ice egység testének mindkét oldalán.
- ▶ Vegye ki a fedelet Fig. 92 (7) a másik kezével felfelé.
- ▷ Az EasyTwist-Ice egység négy darabra van szétszedve. (lásd Fig. 93)

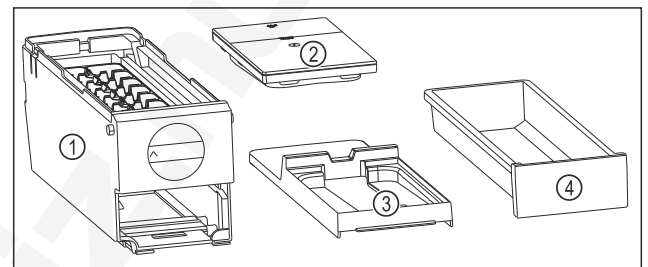


Fig. 93 Az EasyTwist-Ice alkotórészei

- (1) Az EasyTwist-Ice egység teste jégkockatartóval
- (2) Víztartály
- (3) Fedél
- (4) Jégkockafiók

### FIGYELEM

A szakszerűtlen szétszerelés miatt fennáll a károsodás veszélye!

A felszerelés elemei letörhetnek, összetörhetnek vagy megrepedhetnek. Ha még jobban szétszedi az EasyTwist-Ice egység testét, akkor kárt tehet a forgató gombban vagy az EasyTwist-Ice egység testének más alkatrészeiben.

- ▶ Az EasyTwist-Ice egységet csak az ábrázolt alkotóelemekre szedje szét. (lásd Fig. 93)
- ▶ Az EasyTwist-Ice testét Fig. 93 (1) egy egységként tisztítsa.

### Az EasyTwist-Ice tisztítása

Győződjön meg arról, hogy a következő előfeltételek teljesülnek:

- Az EasyTwist-Ice egység szét van szedve. (lásd Az EasyTwist-Ice szétszerelése)
- ▶ Tisztítsa meg meleg vízzel és kevés mosogatószerrel a jégkockafiókot, a víztartályt, a fedelet és az EasyTwist-Ice egység testét.
- ▶ Szárítsa meg teljesen egy száraz ronggyal az összes megtisztított alkatrészt.
- ▷ Elvégezte az EasyTwist-Ice tisztítását.

## EasyTwist-Ice összeszerelése

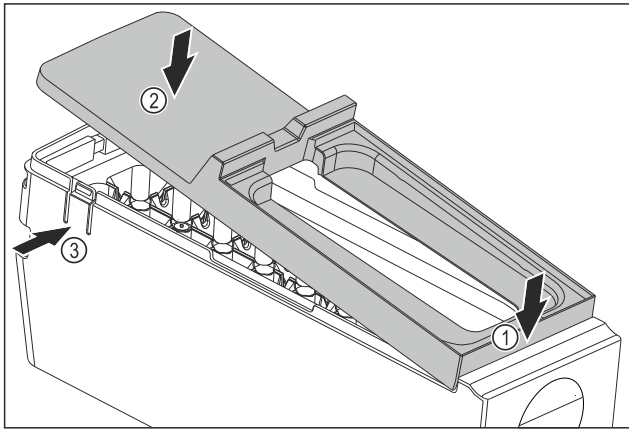


Fig. 94

- ▶ Szerelje fel az EasyTwist-Ice egység testének fedelét. Tegye fel előre a fedelet. Fig. 94 (1)
- ▶ Süllyessze le hátul a fedelet. Fig. 94 (2)
- ▷ A fedél hallhatóan bepattan mindkét fülbe Fig. 94 (3).

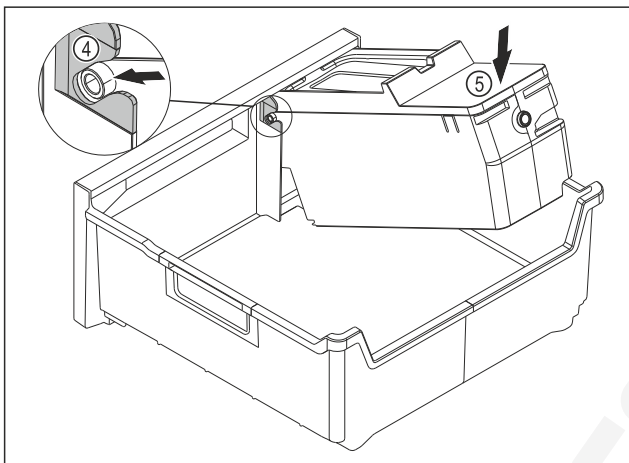


Fig. 95

- ▶ Az EasyTwist-Ice egység testének szerelése: Tolja be az EasyTwist-Ice egység testének tengelyeit a vezetől-emekbe Fig. 95 (4).
- ▶ Nyomja le az EasyTwist-Ice egység testének Fig. 95 (5) hátsó részét.
- ▷ Az EasyTwist-Ice egység teste hallhatóan bepattan.

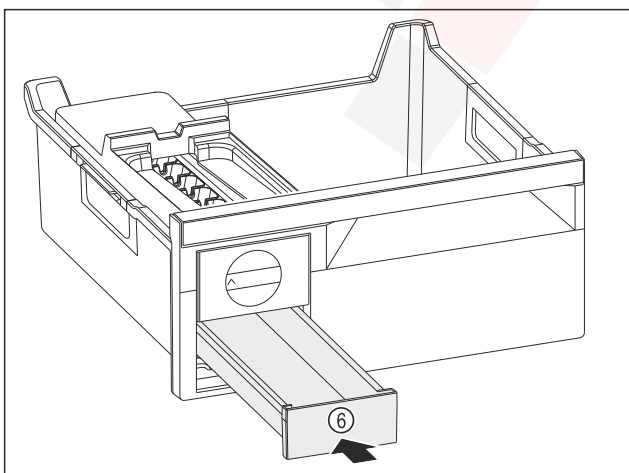


Fig. 96

- ▶ Tolja be a jégkockafiókot Fig. 96 (6).



### FIGYELMEZTETÉS

A szennyezett víz miatt mérgezés veszélye áll fenn!

- ▶ Csak ivóvízzel töltsse fel a víztartályt.

- ▶ Töltsse fel a víztartályt vízzel.
- ▶ Helyezze be a víztartályt.
- ▶ Helyezze be a fiókot. (lásd 8.5 Fiókok)  
Ha szűretlen vizet használ:
- ▶ Dobja ki azokat a jégkockákat, melyeket az első jégkocka gyártása után 24 órával készített a gép.

-vagy-

- Ha szűrt vizet használ:
- ▶ Dobja ki azokat a jégkockákat, melyeket az első jégkocka gyártása után 48 órával készített a gép.

### 9.4.7 A tisztítás után

- ▶ Törölje szárazra a berendezést és a felszerelés részeit.
- ▶ Csatlakoztassa a készüléket a hálózathoz, és kapcsolja be.
- ▶ Aktiválja a SuperFrost funkciót (lásd 7.2 A készülék funkciói).  
Ha a hőmérséklet már eléggé alacsony:
- ▶ Helyezze be az élelmiszert.
- ▶ Végezzen rendszeresen tisztítást.

## 10 Vevőinformációk

### 10.1 Műszaki adatok

Hőmérséklet-tartomány	
Hűtés	2 °C és 9 °C között
Fagyasztás	-26 °C – -15 °C

Maximális lefagyasztható mennyiség/24 óra	
Fagyasztórész	lásd a típustáblán: „Fagyasztási kapacitás .../24 óra”

A felszereltség maximális terhelhetősége			
Felszereltség	A készülék szélessége 550 mm (lásd: szerelési útmutató, a készülék méretei)	A készülék szélessége 600 mm (lásd: szerelési útmutató, a készülék méretei)	A készülék szélessége 700 mm (lásd: szerelési útmutató, a készülék méretei)
Fiók üveglapon (lásd 8.5.1 Fiók a készülék alján vagy az üveglapon)	12 kg	15 kg	--

Jégkocka gyártása EasyTwist-Ice berendezéssel*	
Időtartam -18 °C-on	kb. 5,5 óra
Időtartam a SuperFrost bekapcsolásával	kb. 3 óra

Világítás	
Energiahatékonysági osztály <sup>1</sup>	Fényforrás
Ez a termék egy vagy több G energiahatékonysági osztályba tartozó fényforrást tartalmaz.	LED

<sup>1</sup> A készülék különböző energiahatékonysági osztályokba tartozó fényforrásokat tartalmazhat. A legalacsonyabb energiahatékonysági osztály van megadva.

## 10.2 Működés közbeni zajok

A készülék működés közben különböző zajokat hallat.

- **Alacsony hűtőteljesítménynél** a készülék energiatakarékosan, de hosszabb ideig működik. Ebben az esetben **halkabb**.
- **Nagyobb hűtőteljesítménynél** az élelmiszerek gyorsabban lehűlnek. Ebben az esetben **hangosabb**.

Példák:

- aktivált funkciók (lásd 7.2 A készülék funkciói)
- működő ventilátor
- frissen behelyezett élelmiszer
- magas környezeti hőmérséklet
- hosszú ideig nyitva hagyott ajtó

Zaj	Lehetséges ok	A zaj típusa
Bugyborékoló vagy csepegő hang	A hűtőközeg áramlása a hűtő körfolyamatban.	normál működési zaj
Sziszegő és sístergő hang	A hűtőközeg befecskendezése a hűtő körfolyamatba.	normál működési zaj
Morgó hang	A készülék hűt. A zaj erőssége a hűtőteljesítménytől függ.	normál működési zaj
Surrogás és zúgás	A ventilátor működik.	normál üzemi zaj
Kattanás	A működtető elemek be- és kikapcsolására kerül sor.	normál kapcsolási zaj

Zaj	Lehetséges ok	A zaj típusa
Kattogó vagy döngicsélő hang	A szelepek vagy a csappantyúk aktívak.	normál kapcsolási zaj

Zaj	Lehetséges ok	A zaj típusa	Megszüntetés
Vibráció	Nem megfelelő felállítás	Hibát jelző zajok	A készüléket szintezze ki az állítható lábakkal.
Zörgés	Felszereltség, a készülék belsejében lévő termékek	Hibát jelző zajok	Rögzítse a felszereltség részeit. Hagyjon távolságot a termékek között.

## 10.3 Műszaki üzemzavar

A készülék tervezése és gyártása során arra törekedtünk, hogy üzembiztos legyen a működése, és hosszú legyen az élettartama. Amennyiben működés közben mégis meghibásodás lépne fel, akkor ellenőrizze, hogy az üzemzavar nem kezelési hibára vezethető-e vissza. Ilyen esetben a garanciális időn belül is kénytelenek vagyunk a felmerülő költségeket Önnek felszámítani.

Az alábbi üzemzavarokat saját maga is elháríthatja.

### 10.3.1 A készülék működése

Hiba	Ok	Elhárítás
<b>A készülék nem működik.</b>	→ A készülék nincs bekapcsolva.	▶ Kapcsolja be a készüléket.
	→ A hálózati csatlakozódugót nem megfelelően helyezte a csatlakozóaljzatba.	▶ Ellenőrizze a hálózati csatlakozódugót.
	→ A csatlakozóaljzat biztosítéka nincs rendben.	▶ Ellenőrizze a biztosítékot.
	→ Áramszünet	▶ Tartsa a készüléket lezárva. ▶ Óvja az élelmiszereket: Hosszabb áramszünet esetén helyezzen jégakkukat az élelmiszer tetejére, vagy használjon hordozható fagyasztóládát. ▶ A kioldott élelmiszert ne fagyassza le újra.
	→ A készülék csatlakozódugója nincs rendesen bedugva a készülékbe.	▶ Ellenőrizze a készülék csatlakozódugóját.
<b>Nem elég alacsony a hőmérséklet.</b>	→ A készülék ajtaját nem csukta be megfelelően.	▶ Csukja be a készülék ajtaját.
	→ A be- és kiszellőzés nem elegendő.	▶ Tegye szabadná és tisztítsa meg a szellőzőrácsot.
	→ A környezeti hőmérséklet túl magas.	▶ Problémamegoldás: (lásd 1.4 A berendezés alkalmazási területe).
	→ A készüléket túl gyakran nyitotta ki, vagy túl hosszú ideig tartotta nyitva.	▶ Várja meg, hogy ismét beáll-e magától a kívánt hőmérséklet. Ha nem, forduljon a vevőszolgálathoz. (lásd 10.4 Vevőszolgálat)



Hiba	Ok	Elhárítás
	→ Nagyobb mennyiségű friss élelmiszer helyezett be a SuperFrost funkció bekapcsolása nélkül.	▶ Problémamegoldás: (lásd SuperFrost)
	→ Rosszul állította be a hőmérsékletet.	▶ Állítsa hidegebbre a hőmérsékletet, és 24 óra után ellenőrizze.
	→ A készülék túl közel van egy hőforráshoz (tűzhely, fűtőtest stb.).	▶ Váltóztassa meg a készülék vagy a hőforrás felállítási helyét.
<b>Az ajtó tömítés hibás, vagy más okok miatt kell kicserélni.</b>	→ Az ajtó tömítés cserélhető. Ehhez nem kell semmilyen további segédszám.	▶ Forduljon a vevőszolgálathoz. (lásd 10.4 Vevőszolgálat)
<b>A készülék eljegyedett, vagy lecsapódik benne a víz.</b>	→ Az ajtó tömítés kicsúszhatott a horonyból.	▶ Vizsgálja meg, hogy az ajtó tömítés megfelelően illeszkedik-e a horonyba.
<b>A készülék külső felülete meleg*.</b>	→ A hűtőkörben felszabadult hőt a berendezés a kondenzvíz elpárologtatására használja.	▶ Ez normális jelenség.

## 10.3.2 Felszereltség

Hiba	Ok	Elhárítás
<b>A belső világítás nem világít.</b>	→ A készülék nincs bekapcsolva.	▶ Kapcsolja be a készüléket.
	→ Az ajtó 15 percnél hosszabb ideig volt nyitva.	▶ Ha az ajtó nyitva van, a belső világítás kb. 15 perc elteltével automatikusan kikapcsol.
	→ Meghibásodott a LED világítás, vagy sérült a borítás.	▶ Forduljon a vevőszolgálathoz. (lásd 10.4 Vevőszolgálat)

## 10.4 Vevőszolgálat

Először vizsgálja meg, hogy a hibát önállóan el tudja-e hárítani (lásd 10 Vevőinformációk). Ha nem, akkor forduljon a vevőszolgálathoz.

A címet a mellékelt „Liebherr szerviz” füzetben, vagy a [home.liebherr.com/service](http://home.liebherr.com/service) weboldalon találja.



### FIGYELMEZTETÉS

Szakszerűtlen javítás!  
Sérülések.

- ▶ A berendezésen és a hálózati csatlakozóvezetéken a nem kifejezetten megemlített javításokat és beavatkozásokat (lásd 9 Karbantartás), csak a vevőszolgálat végezheti el.
- ▶ Ha megsérül a hálózati csatlakozóvezeték, csak a gyártóval, annak ügyfélszolgálatával vagy hozzájuk hasonló képesítéssel rendelkező szakemberrel cseréltesse le.
- ▶ A védőérintkezős csatlakozódugóval rendelkező készülékeken a cserét maga az ügyfél is elvégezheti.

### 10.4.1 Kapcsolatfelvétel a vevőszolgálattal

Győződjön meg arról, hogy a készülékre vonatkozó alábbi információk elő vannak készítve:

- A berendezés megnevezése (típus és jelölés)
- Szerviz szám (szerviz)
- Sorozatszám (S sz.)

▶ Nyissa meg a készülékinformációkat a kijelzőn. (lásd Információ)

-vagy-

▶ Nézze meg a készülékinformációkat a típustáblán. (lásd 10.5 Típustábla)

▶ Jegyezze fel azokat.

▶ Értelmezze a vevőszolgálatot: Közölje a hibát és a készülékre vonatkozó információkat.

▷ Így gyorsan és célirányosan tudjuk elvégezni a szervizelést.

▶ Kövesse a vevőszolgálat további útmutatásait.

## 10.5 Típustábla

A típustábla a fiókok mögött található, a készülék belső oldalán.

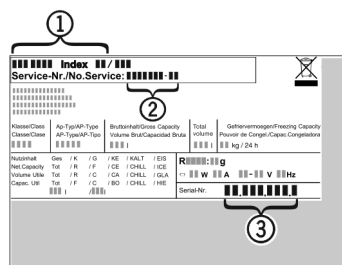


Fig. 97

(1) Készülék megnevezése (3) Sorozatsz.  
(2) Szerviz sz.

▶ Olvassa le az információkat az adattábláról.



## 11 Üzemen kívül helyezés

- ▶ Ürítse ki a berendezést.
- ▶ Kapcsolja ki a készüléket. (lásd Készülék kikapcsolása)
- ▶ Húzza ki a hálózati csatlakozódugót.
- ▶ Húzza ki szükség szerint a készülék csatlakozódugóját: Húzza ki, és ezzel egyidejűleg mozgassa balról jobbra.
- ▶ Tisztítsa meg a készüléket. (lásd 9.4 Berendezés tisztítása)
- ▶ Hagyja nyitva az ajtót, hogy ne keletkezzenek rossz szagok.

## 12 Hulladékkezelés

### 12.1 A készülék előkészítése hulladékként való kezelésre



A Liebherr néhány készülékbe akkumulátorokat helyez. Az EU-ban a törvényhozók környezetvédelmi okokból arra kötelezik a végfelhasználókat, hogy a használt készülékek hulladékként való kezelése előtt távolítsák el ezeket az elemeket. Amennyiben az Ön készüléke tartalmaz elemet, úgy a készüléken erre vonatkozó jelölés található.

Lámpák Amennyiben a lámpákat egyedül, károsítás nélkül ki tudja venni, úgy ezeket is szerelje ki a hulladékként való kezelés előtt.

- ▶ Helyezze üzemen kívül a készüléket.
- ▶ Elemekkel rendelkező készülék: vegye ki az elemeket. A leírást lásd a **Karbantartás** fejezetben.
- ▶ Ha lehetséges: károsítás nélkül szerelje ki a lámpákat.

### 12.2 A készülék hulladékként történő kezelése környezetbarát módon



A készülék még sok értékes anyagot tartalmaz, és a vegyes háztartási hulladéktól elkülönítetten kell kezelni.



Li-Ion

Az elemeket a használt készülékből kivéve kezelje hulladékként. Ehhez az elemek díjtalanul leadhatók az üzletben, valamint az újrahasznosító telepeken és hulladékudvarokban.

Lámpák

A kisserelt lámpákat megfelelő gyűjtőhelyeken adhatja le.

Németországban:

A készülék a helyi újrahasznosító telepeken és hulladékudvarokban díjtalanul leadható az 1. osztály gyűjtőkonténerébe. Ha olyan kereskedésben vásárol új hűtő- / fagyasztókészüléket, amelynek eladótere > 400 m<sup>2</sup>, akkor a kereskedő is díjtalanul átveszi régi készülékét.



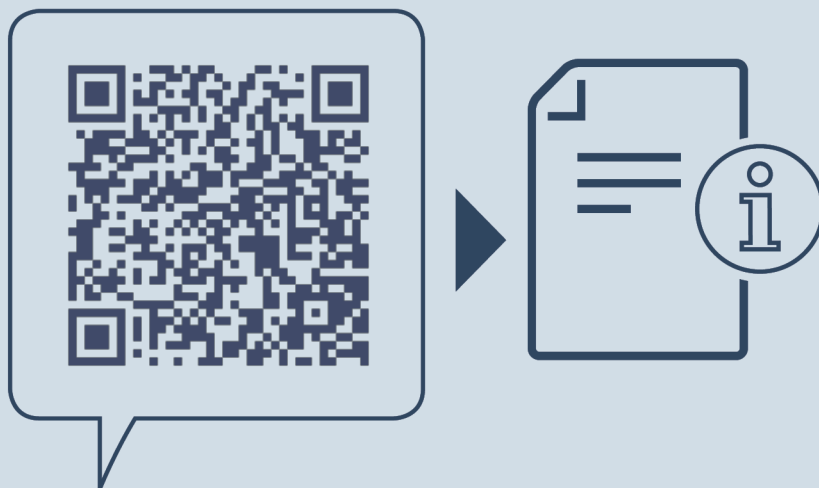
#### FIGYELMEZTETÉS

Kilépő hűtőközeg és olaj!

Tűz. A készülékben lévő hűtőközeg környezetbarát, de gyúlékony. A készülékben lévő olaj szintén gyúlékony. Ha kilép a hűtőközeg és az olaj, akkor kellően magas koncentráció mellett begyulladhat, ha külső hőforrással érintkezik.

- ▶ Ne sértse meg a hűtőkör és a kompresszor csővezetéseit.
- ▶ Károsítás nélkül szállítsa el a készüléket.
- ▶ Az elemeket, lámpákat és a készüléket a fenti előírások szerint kezelje hulladékként.





[home.liebherr.com/fridge-manuals](https://home.liebherr.com/fridge-manuals)

**HU** kombinált hűtő-fagyasztókészülék

Preckiz.hu

Kiadás dátuma: 20231215

**Cikkszám - index: 7083580-00**

Liebherr-Hausgeräte Marica EOOD  
Bezirk Plovdiv  
4202 Radinovo  
Bulgarien