



Használati utasítás

Quality, Design and Innovation



[home.liebherr.com/fridge-manuals](http://home.liebherr.com/fridge-manuals)


# LIEBHERR

# Tartalomjegyzék

<b>1</b>	<b>A készülék áttekintése.....</b>	<b>3</b>
1.1	A szállítmány tartalma.....	3
1.2	A készülék és a felszereltség áttekintése.....	3
1.3	SmartDevice.....	3
1.4	A berendezés alkalmazási területe.....	4
1.5	Megfelelőségi nyilatkozat.....	4
1.6	A REACH-rendelet szerinti SVHC anyagok.....	4
1.7	EPREL adatbázis.....	4
<b>2</b>	<b>Általános biztonsági utasítások.....</b>	<b>5</b>
<b>3</b>	<b>A Touch-kijelző működési módja.....</b>	<b>6</b>
3.1	Navigáció és az ikonok magyarázata.....	6
3.2	Menük.....	7
3.3	Nyugalmi üzemmód.....	7
<b>4</b>	<b>Üzembe helyezés.....</b>	<b>7</b>
4.1	A készülék bekapcsolása (első üzembe helyezés). Az EasyTwist-Ice üzembe helyezése*.....	7 8
<b>5</b>	<b>Tárolás.....</b>	<b>8</b>
5.1	A tárolásra vonatkozó utasítások.....	8
5.2	Hűtőrész.....	8
5.3	BioFresh.....	8
5.4	Fagyasztórész.....	8
5.5	Tárolási időtartamok.....	9
<b>6</b>	<b>Takarékoskodás az energiával.....</b>	<b>10</b>
<b>7</b>	<b>Kezelés.....</b>	<b>10</b>
7.1	Kezelő- és kijelzőelemek.....	10
7.1.1	Status-kijelzés.....	10
7.1.2	A kijelző ikonjai.....	10
7.2	A készülék funkciói.....	11
7.2.1	Tudnivalók a készülékfunkciókhoz.....	11
	Készülék ki- és bekapcsolása.....	11
	Hőmérsékleti zóna ki- és bekapcsolása.....	11
	WLAN.....	11
	Hőmérséklet.....	12
	Hőmérséklet mértékegysége.....	13
	D-Value.....	13
	SuperCool.....	13
	SuperFrost.....	14
	Leolvasztási ciklus indítása.....	14
	PartyMode.....	15
	HolidayMode.....	15
	SabbathMode.....	15
	E-Saver.....	16
	CleaningMode.....	16
	Kijelző fényereje.....	17

	Ajtóriasztás.....	17
	Bevitel zárolása.....	17
	Készülékinformáció.....	18
	Szoftver.....	18
	Emlékeztető.....	18
	Bemutató üzemmód.....	18
	Gyári beállítások visszaállítása.....	19
7.3	Hibaüzenetek.....	19
7.3.1	Figyelmeztetések.....	19
7.3.2	Üzenetek.....	20
<b>8</b>	<b>Felszereltség.....</b>	<b>20</b>
8.1	Tárolólapok.....	20
8.2	Osztható tárolólap.....	20
8.3	VarioSafe *.....	21
8.4	Variálható palacktartó.....	23
8.5	Fiókok.....	23
8.6	A Fruit & Vegetable-Safe fedele.....	24
8.7	A páratartalom szabályozása.....	25
8.8	Üveglapok.....	25
8.9	EasyTwist-Ice*.....	25
8.10	VarioSpace.....	26
8.11	Palacktartó.....	26
8.12	Jégakku*.....	27
<b>9</b>	<b>Karbantartás.....</b>	<b>27</b>
9.1	FreshAir aktív szén-szűrő.....	27
9.2	Kihúzórendszerek szétszerelése / összeszerelése.....	27
9.3	A készülék leolvasztása.....	27
9.4	Berendezés tisztítása.....	28
<b>10</b>	<b>Vevőinformációk.....</b>	<b>30</b>
10.1	Műszaki adatok.....	30
10.2	Működés közbeni zajok.....	30
10.3	Műszaki üzemzavar.....	31
10.4	Vevőszolgálat.....	32
10.5	Típustábla.....	32
<b>11</b>	<b>Üzemen kívül helyezés.....</b>	<b>32</b>
<b>12</b>	<b>Hulladékkezelés.....</b>	<b>33</b>
12.1	A készülék előkészítése hulladékként való kezelésre.....	33
12.2	A készülék hulladékként történő kezelése környezetbarát módon.....	33

A gyártó folyamatosan dolgozik az egyes típusok és modellek továbbfejlesztésén. Kérjük megértését azért, hogy a formai, műszaki és a felszerelést illető változtatás jogát fenntartjuk.

Ikon	Magyarázat
	<b>Olvassa el az útmutatót</b> Olvassa át figyelmesen az útmutatóban foglalt tudnivalókat, hogy új készülékének összes előnyét megismerhesse.

Ikon	Magyarázat
	<p><b>További információk az interneten</b></p> <p>A digitális útmutató kiegészítő információkkal és további nyelvi változatokban megtalálható az interneten az útmutató első oldalán található QR-kód segítségével vagy a szervizszám megadásával a <a href="http://home.liebherr.com/fridge-manuals">home.liebherr.com/fridge-manuals</a> oldalon.</p> <p>A szervizszám a típustáblán olvasható:</p> <p>Fig. Példaként szolgáló ábrázolás</p>
	<p><b>Ellenőrizze a készüléket</b></p> <p>Az összes alkatrészt ellenőrizze, hogy nem sérült-e meg szállítás közben. Ha panasa van, vegye fel a kapcsolatot a kereskedővel vagy az ügyfélszolgálattal.</p>
	<p><b>Eltérések</b></p> <p>Ez az útmutató több típusra érvényes, ezért eltérések előfordulhatnak. Csillaggal (*) jelöltük meg azokat a bekezdéseket, amelyek csak bizonyos készülékekre érvényesek.</p>
	<p><b>Kezelési útmutatások és a kezelések eredményei</b></p> <p>A kezelési útmutatásokat ► jelöli. A kezelések eredményeit ▷ jelöli.</p>
	<p><b>Videók</b></p> <p>A készülékekről a Liebherr-Hausgeräte YouTube-csatornán érhetők el videófilmek.</p>

Ez a használati útmutató a következőkre érvényes:

CBN..	52..(i) / 57..(v)(i)
CBNcmy	572i

### Megjegyzés

Ha a készülék nevében N betű látható, akkor NoFrost készülékről van szó.

## 1 A készülék áttekintése

### 1.1 A szállítmány tartalma

Az összes alkatrészt ellenőrizze, hogy nem sérült-e meg szállítás közben. Ha panasa van, vegye fel a kapcsolatot a kereskedővel vagy az ügyfélszolgálattal. (lásd 10.4 Vevőszolgálat)

A szállítmány a következőket tartalmazza:

- Alapberendezés
- Felszereltség (típustól függő)
- Szerelési segédanyag (típustól függő)
- „Quick Start Guide”
- „Installation Guide”
- Szerviz prospektus

### 1.2 A készülék és a felszereltség áttekintése

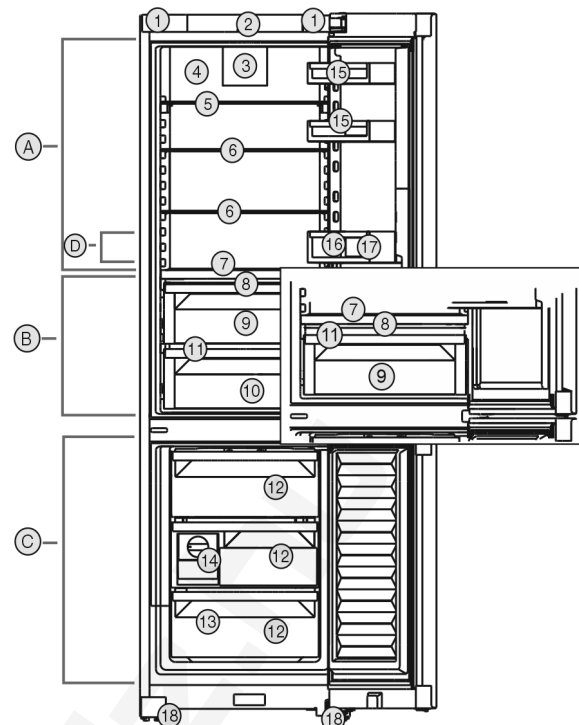


Fig. 1 Példaként szolgáló ábrázolás

#### Hőmérséklet-tartomány

- (A) Hűtőréz (C) Fagyasztórész  
(B) BioFresh (D) Leghidegebb rész

#### Felszereltség

- (1) Szállító fogantyúk (10) Meat & Dairy-Safe\*  
(2) Kezelőelemek (11) Lefolyónyílás  
(3) Ventilátor FreshAir aktív szén szűrővel (12) Fagyasztófiók  
(4) Száraz hátfal (13) Típustábla  
(5) Osztható tárolófelület (14) EasyTwist-Ice\*  
(6) Tárolófelület (15) Konzervtároló  
(7) Variálható palacktartó (16) Palacktartó  
(8) A Fruit & Vegetable-Safe fedele (17) Palacktartó  
(9) Fruit & Vegetable-Safe (18) Első állítható lábak

### Megjegyzés

► A tartók, fiókrekeszek és kosarak kiszállított állapotban az optimális energiahatékonyságnak megfelelően vannak elhelyezve. Ha módosítja az elemek elrendezését az adott betolási lehetőségeken belül, pl. máshová teszi a hűtőréz polcát, az nincs semmilyen hatással az energiafogyasztásra.

### 1.3 SmartDevice

A SmartDevice a hűtő-fagyasztó kombinált készülék hálózatba kötésére szolgáló megoldás.

Ha készüléke SmartDevice-képes, vagy elő van rá készítve, akkor készülékét gyorsan és egyszerűen bekötheti a hálózatba a WLAN révén. A SmartDevice alkalmazással készülékét mobil végfelhasználói készülékkel kezelheti. A SmartDevice alkalmazásban további, kiegészítő funkciók és beállítási lehetőségek állnak rendelkezésre.

SmartDevice-képes készülék:\*

Az Ön készüléke SmartDevice-képes. Ahhoz, hogy készülékét csatlakoztassa a WLAN-hálózathoz, le kell töltenie a SmartDevice alkalmazást.\*

# A készülék áttekintése

SmartDevice használatára előkészített készülék.\*

Készüléke elő van készítve a SmartDeviceBox funkcióval való használatra. Először be kell szereznie a SmartDeviceBox alkalmazást, és telepítenie kell. Ahhoz, hogy készülékét rákösse a WLAN-hálózatra, le kell töltenie a SmartDevice alkalmazást.\*



További információ a SmartDevice használatáról:

[smartdevice.liebherr.com](http://smartdevice.liebherr.com)

Szerezze be a SmartDeviceBox alkalmazást a Liebherr-Hausgeräte internetes boltjában.\*

[home.liebherr.com/shop/de/deu/smartdevicebox.html](http://home.liebherr.com/shop/de/deu/smartdevicebox.html)\*

Töltse le a SmartDevice alkalmazást:



Miután elvégezte a SmartDevice alkalmazás telepítését és konfigurálását, készülékét a SmartDevice alkalmazás segítségével, a készülék WLAN-funkciója révén (lásd WLAN) tudja csatlakoztatni WLAN-hálózatára.

## Megjegyzés

A SmartDevice-funkció a következő országokban nem érhető el: Oroszország, Fehéroroszország, Kazahsztán.

A SmartDeviceBox nem használható.\*

## 1.4 A berendezés alkalmazási területe

### Rendeltetésszerű használat

A készülék kizárólag élelmiszerek hűtésére alkalmas házi vagy háztartási környezetben. Ilyennek számít pl. a következő használat

- személyzeti konyhákban, reggelit szolgáltató penziókban,
- vendégek számára vidéki nyaralókban, szállodákban és más szálláshelyeken,
- élelmiszerellátásnál és hasonló nagykereskedelmi szolgáltatásnál.

A készüléket nem beépített készülékként történő használatra tervezték.

Minden más alkalmazási mód tilos.

### Előre látható hibás használat

Az alábbi alkalmazások kifejezetten tilosak:

- Gyógyszerek, vérplazma, laboratóriumi preparátumok vagy hasonló, a 2007/47/EK gyógyszertermékekkel kapcsolatos irányelv

hatálya alá tartozó anyagok és termékek hűtése és tárolása

- Alkalmazás robbanásveszélyes területeken
- A készülék helytelen használata a tárolt áru károsodását vagy romlását okozhatja.

## Klímaosztályok

A készülék a klímaosztályok szerinti besorolásban a korlátozott környezeti hőmérséklet mellett használható. Az Ön készülékére vonatkozó klímaosztályt a típustáblán találja.

## Megjegyzés

- ▶ A zavartalan üzemeltetés biztosításához tartsa be a megadott környezeti hőmérsékleteket.

Klímaosztály	az alábbi környezeti hőmérsékleteken:
SN	10 °C – 32 °C
N	16 °C – 32 °C
ST	16 °C – 38 °C
T	16 °C – 43 °C
SN-ST	10 °C – 38 °C
SN-T	10 °C – 43 °C

## 1.5 Megfelelőségi nyilatkozat

A hűtőkör átesett a tömörségi vizsgálaton. A készülék megfelel a vonatkozó biztonsági előírásoknak, valamint a megfelelő irányelveknek.

Az EU közös A készülék megfelel a 2014/53/EU piacán:\* irányelvnek.\*

A GB piacán:\* A készülék megfelel a Radio Equipment Regulations 2017 SI 2017 No. 1206 előírásainak.\*

Az EU megfelelési nyilatkozat teljes szövege a következő internetcímen érhető el: [www.liebherr.com](http://www.liebherr.com)

A BioFresh fiók teljesíti a DIN EN 62552:2020 szabvány sokkoló hűtőtérre vonatkozó követelményeit.

## 1.6 A REACH-rendelet szerinti SVHC anyagok

A következő linken ellenőrizheti, hogy az Ön készüléke tartalmaz-e a REACH-rendelet szerinti SVHC anyagokat: [home.liebherr.com/de/deu/de/liebherr-erleben/nachhaltigkeit/umwelt/scip/scip.html](http://home.liebherr.com/de/deu/de/liebherr-erleben/nachhaltigkeit/umwelt/scip/scip.html)

## 1.7 EPREL adatbázis

2021. március 1-jétől az energiafogyasztási címkézéssel és a környezettudatos tervezéssel kapcsolatos információk az európai termékadatbázisban (EPREL) található. A termékadatbázis a következő címen érhető el: <https://eprel.ec.europa.eu/>. Az oldal megkéri, hogy adja meg modelljének jelölését. A modell jelölését a típustáblán találja.

## 2 Általános biztonsági utasítások

Őrizze meg gondosan ezt a használati utasítást, hogy bármikor kéznél legyen, ha szükség van rá.

Ha továbbadja a készüléket, adja tovább a használati utasítást is a készülék következő tulajdonosának.

A készülék szabályszerű és biztonságos használata érdekében olvassa végig alaposan ezt a használati utasítást, mielőtt használatba veszi a készüléket. Mindig tartsa be a benne foglalt útmutatásokat, biztonsági utasításokat és figyelmeztető megjegyzéseket. Ezek a tudnivalók fontosak a készülék biztonságos és kifogástalan telepítéséhez és üzemeltetéséhez.

### A felhasználót fenyegető veszélyek:

- Ezt a készüléket gyerekek, csökkent fizikai, érzékelési és mentális képességű, valamint tapasztalattal és ismeretekkel nem rendelkező személyek csak felügyelet mellett használhatják, vagy ha oktatást kaptak a készülék biztonságos használatáról, és értik az ebből eredő veszélyeket. Gyerekeknek nem szabad a készülékkel játszani. A tisztítást és a felhasználói karbantartást ne végezzék gyerekek felügyelet nélkül. A 3 és 8 év közötti gyermekek végezhetnek be- és kirakodást a készüléknél. A 3 év alatti gyermekeket tartsa távol a készüléktől, hacsak nem állnak folyamatos felügyelet alatt.
- A csatlakozóaljzatnak könnyen hozzáférhetőnek kell lennie, hogy vész helyzetben a készüléket gyorsan le tudja választani a hálózatról. Ezért a készülék hátoldalának tartományán kívülre kell esnie.
- Amikor a készüléket leválasztja a hálózatról, mindig a csatlakozódugót fogja meg. Ne a kábelnél fogva húzza.
- Hiba esetén húzza ki a hálózati csatlakozót vagy kapcsolja le a biztosítékot.
- A hálózati csatlakozóvezetéket ne sértse meg. Ne működtesse a készüléket hibás hálózati csatlakozóvezetékekkel.
- A készüléken csak a vevőszolgálattal vagy megfelelő képzettségű szakemberrel végeztessen javítást vagy bármilyen beavatkozást.
- A berendezést csak az útmutatóban lévő adatok alapján szerelje fel, csatlakoztassa és kezelje hulladékként.
- A gyártó nem vállal felelősséget a vezetékes víz hibás csatlakoztatásból eredő károkért.

### Tűzveszély:

- A készülékben lévő hűtőközeg (adatokat lásd a típustáblán) környezetbarát, de gyúlékony. A szivárgó hűtőközeg begyűlölhet.
  - A hűtőkör csővezetékeit ne sértse meg.
  - A készülék belső terében ne foglalatoskodjon gyújtóforrásokkal.
  - A készülék belsejében ne használjon elektromos eszközöket (pl. gőztisztító készüléket, fűtőberendezést, jégkrémkészítőt stb.).
  - Ha a hűtőfolyadék kifolyik: a kilépés helyének közeléből távolítsa el a nyílt lángot vagy a gyújtóforrásokat. Jól szellőztesse ki a helyiséget. Értesítse a vevőszolgálatot.
- Ne tároljon a készülékben robbanékony anyagokat vagy éghető hajtógázzal, mint pl. propánnal, butánnal, pentánnal stb. működő szóródobozokat. Az ilyen flakonokat a tartalmukra vonatkozó rányomtatott adatok alapján, vagy a láng jelkép segítségével lehet felismerni. Az esetlegesen kiáramló gázokat az elektromos alkatrészek meggyújthatják.
- A készüléktől tartsa távol az égő gyertyát, lámpát és egyéb nyílt lángot használó eszközöket, mert ezek felgyújthatják a készüléket.
- Alkoholos italokat vagy egyéb alkoholtartalmú üvegeket csak jól lezárva tároljon. Az esetlegesen kilépő alkoholt az elektromos alkatrészek meggyújthatják.

### A berendezés eldőlhethet és felborulhat:

- Az aljzatot, fiókokat, ajtókat stb. ne használja lépcsőnek, és ne támaszkodjon rá. Ez különösen érvényes a gyerekekre.

### Az ételmeiszer megmérgeződhet:

- A túl sokáig tárolt ételmeiszereket ne fogyassza el.

### Fagyást, érzéstelenséget és fájdalmat érezhet:

- Ne hagyja, hogy bőre hosszú időn keresztül érintkezzen a hideg felületekkel vagy a hűtött/fagyott áruval, vagy pedig tegyen védelmi intézkedéseket, pl. viseljen kesztyűt.

### Sérülés vagy kár keletkezhet:

- A forró gőz sérüléseket okozhat. A leolvasztáshoz ne használjon elektromos fűtő- vagy gőzsugaras tisztítóeszközöket, nyílt lángot vagy leolvasztó sprayt.
- Ne szedje le a jeget éles tárgyakkal.

# A Touch-kijelző működési módja

## Zúzdásveszély:

- Az ajtó nyitásakor és zárásakor ne nyúljon a zsanérhoz. Beszorulhatnak az ujjai.

## A készüléken található jelek:



A jel a kompresszoron helyezkedhet el. A kompresszorban található olajra vonatzik, és a következő veszélyre utal: lenyelve vagy a légutakba jutva halált okozhat. Ez az utasítás csak az újrashosztásnál bír jelentőséggel. Normál üzemeltetés során semmilyen veszély nem áll fenn.



A jel a kompresszoron található, és a tűzveszélyes anyagok által jelentett veszélyt jelöli. Ne távolítsa el a matricát.



A készülék hátoldalán ilyen vagy ehhez hasonló matrica található. Arra utal, hogy az ajtóban és/vagy a házban vákuumos szigetelőpanelek (VIP) vagy perlitpanelek találhatóak. A megjegyzés csak az újrashosztás szempontjából lényeges. Ne távolítsa el a matricát.

## Tartsa be a többi fejezetben foglalt figyelmeztetéseket és egyéb különleges utasításokat:

	VESZÉLY	egy közvetlenül fenyegető veszélyes helyzetet jelez, ami halált vagy súlyos testi sérüléseket okoz, ha nem kerül el.
	FIGYELMEZTETÉS	egy veszélyes helyzetet jelez, ami halált vagy súlyos testi sérülést okozhat, ha nem kerül el.
	VIGYÁZAT	egy veszélyes helyzetet jelez, ami könnyű vagy közepesen súlyos testi sérülést okozhat, ha nem kerül el.
	FIGYELEM	egy veszélyes helyzetet jelez, ami anyagi károkat okozhat, ha nem kerül el.
	Megjegyzés	hasznos tanácsokat és tippet jelöl.

## 3 A Touch-kijelző működési módja

A készülékét a Touch-kijelzővel kezelheti. A Touch-kijelzővel (a továbbiakban kijelző) koppintással választhatja ki a készülékfunkciókat. Ha 10 másodpercig semmilyen műveletre nem kerül sor a kijelzőn, akkor a kijelzés vagy a fölé rendelt menüre, vagy közvetlenül az állapotkijelzésre ugrik vissza.

### 3.1 Navigáció és az ikonok magyarázata

Az ábrákon a kijelzővel történő navigáció különböző ikonokkal történik. A következő táblázat ezeket az ikonokat ismerteti.

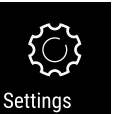
Ikon	Leírás
	<b>Előre navigációs nyíl megnyomása:</b> A menüben eggyel tovább navigál.
	<b>Vissza navigációs nyíl megnyomása:</b> A menüben eggyel visszaugrik.
	<b>A navigációs nyíl megnyomása többször egymás után:</b> Navigálás a menüben a kívánt funkcióhoz.
	<b>Jóváhagyó ikon megnyomása:</b> Funkció aktiválása/inaktiválása. Nyissa meg az almenüt.
	<b>A jóváhagyó ikon megnyomása a vissza ikonnal együtt:</b> Visszaugrás egy menüsinttel.
	<b>Nyíl órával:</b> Több mint 10 másodpercig tart, amíg a kijelzőn a következő kijelzés megjelenik.
	<b>Nyíl időadattal:</b> A megjelenített ideig tart, amíg a kijelzőn a következő kijelzés megjelenik.
	<b>„Beállítási menü” megnyitása ikon:</b> Navigálás a beállítási menühöz és a beállítás menü megnyitása. Amennyiben szükséges: A beállítási menüben navigálás a kívánt funkcióhoz. (lásd 3.2.1 Beállítási menü megnyitása)
	<b>„Bővített menü” megnyitása ikon:</b> Navigálás a bővített menühöz és a bővített menü megnyitása. Amennyiben szükséges: Navigálás a bővített menüben a kívánt funkcióhoz. (lásd 3.2.2 Bővített menü megnyitása)

Ikon	Leírás
Nincs művelet 10 másodpercen belül	Ha 10 másodpercig semmilyen műveletre nem kerül sor a kijelzőn, akkor a kijelzés vagy a fölé rendelt menüre, vagy közvetlenül az állapotkijelzésre ugrik vissza.
Nyissa ki az ajtót, majd csukja be újra	Ha az ajtót kinyitja és azonnal vissza is csukja, akkor a kijelző közvetlenül az állapotkijelzésre ugrik vissza.

Megjegyzés: A kijelzőt ábrázoló képek angol fogalmakat tartalmaznak.

## 3.2 Menük

A készülékfunkciók különböző menükben vannak elosztva.

Menü	Leírás
Fő menü	Ha bekapcsolja a készüléket, akkor automatikusan a fő menü jelenik meg. Innen lehet navigálni a legfontosabb készülékfunkciókhoz, a beállítási menükhöz és a bővített menükhöz.
 Settings Beállítási menü	A beállítási menü további készülékfunkciókat tartalmaz a készülék beállításához. (lásd 3.2.1 Beállítási menü megnyitása)
Bővített menü	A bővített menü speciális készülékfunkciókat tartalmaz a készülék beállításához. A bővített menükhöz a hozzáférés az <b>1 5 1</b> számmal van védve. (lásd 3.2.2 Bővített menü megnyitása )

### 3.2.1 Beállítási menü megnyitása

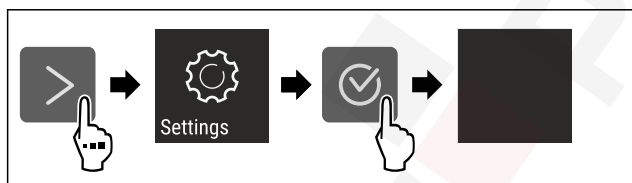


Fig. 2 Példaként szolgáló ábrázolás

- ▶ Hajtsa végre az ábrán szereplő műveleti lépéseket.
- ▷ A beállítási menü megnyílt.
- ▶ Amennyiben szükséges: Navigáljon a kívánt funkcióhoz.

### 3.2.2 Bővített menü megnyitása

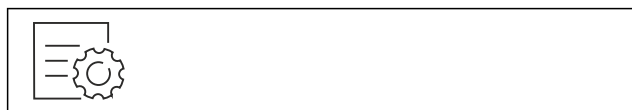


Fig. 3

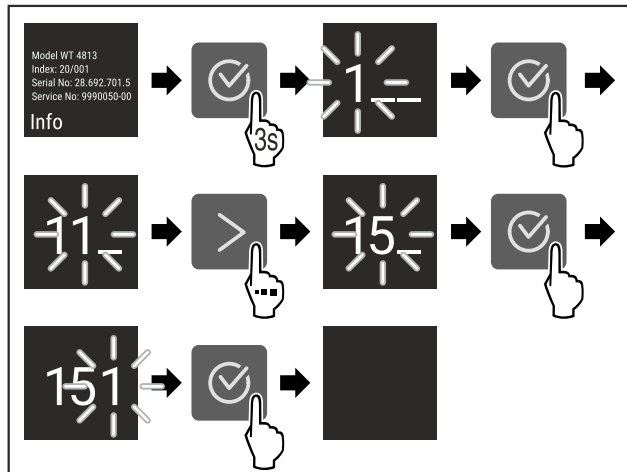


Fig. 4 Példaként szolgáló ábrázolás, hozzáférés a **151** számmal

- ▶ Hajtsa végre az ábrán szereplő műveleti lépéseket.
- ▷ Megnyitotta a bővített menüt.
- ▶ Amennyiben szükséges: Navigáljon a kívánt funkcióhoz.

## 3.3 Nyugalmi üzemmód

Ha a kijelzőt 1 percig nem érinti meg, akkor a kijelző nyugalmi üzemmódra vált. Nyugalmi üzemmódban a kijelző fényessége tompa.

### 3.3.1 Nyugalmi üzemmód befejezése

- ▶ Nyomjon meg egy tetszőleges navigációs gombot.
- ▷ A nyugalmi üzemmód befejeződik.

## 4 Üzembe helyezés

### 4.1 A készülék bekapcsolása (első üzembe helyezés)

Győződjön meg arról, hogy a következő előfeltételek teljesülnek:

- A készüléket felállította és csatlakoztatta a szerelési útmutatónak megfelelően.
- Eltávolította az összes ragasztócsíkot, öntapadós fóliát és védőfóliát, valamint a szállítási biztosításokat.
- Kivette az összes reklámanyagot a fiókokból.
- A Touch-kijelző működési módját megismerte. (lásd 3 A Touch-kijelző működési módja)

#### Kapcsolja be a készüléket a Touch-kijelzővel:

- ▶ Ha a kijelző nyugalmi üzemmódban van: Rövid időre érintse meg a kijelzőt.
- ▶ Hajtsa végre az ábrán szereplő műveleti lépéseket.

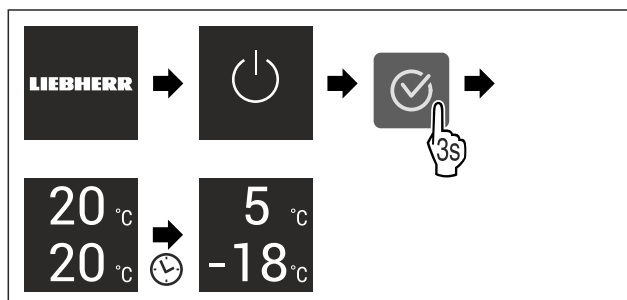


Fig. 5 Példaként szolgáló ábrázolás

- ▷ Megjelenik az állapotkijelzés.
- ▷ A készülék a gyárilag beállított célhőmérsékletre hűl.

# Tárolás

▷ A készülék demó üzemmódban bekapcsol (az állapotjelzőn DEMO felirat látható): Ha a készülék demó üzemmódban elindul, akkor a demó üzemmódot a következő 5 percen belül inaktíválni lehet. (lásd Bemutató üzemmód)

## További információk:

- Helyezze üzembe az EasyTwist-Ice egységet. (lásd 4.2 Az EasyTwist-Ice üzembe helyezése\*) \*
- Helyezze üzembe a SmartDevice alkalmazást. (lásd 1.3 SmartDevice) és (lásd WLAN)

## Megjegyzés

A gyártó javaslata:

- ▶ Élelmiszer behelyezése: várjon kb. 6 órát, amíg a készülék eléri a beállított hőmérsékletet.
- ▶ A **fagyasztott árut** -18 °C-os vagy alacsonyabb hőmérsékleten helyezze be.
- ▶ Tartsa be a tárolásra vonatkozó utasításokat. (lásd 5.1 A tárolásra vonatkozó utasítások)

## Megjegyzés

A tartozékok Liebherr-Hausgeräte üzletében szerezhetők be a [home.liebherr.com/shop/de/deu/zubehor.html](http://home.liebherr.com/shop/de/deu/zubehor.html) internetcímen.

## 4.2 Az EasyTwist-Ice üzembe helyezése\*

Ha a készüléke EasyTwist-Ice egységgel van felszerelve, akkor az **első használat előtt** az EasyTwist-Ice egységet meg kell tisztítani.

Győződjön meg arról, hogy a következő előfeltételek teljesülnek:

- A készülék teljesen csatlakoztatva van.
- ▶ Tisztítsa meg az EasyTwist-Ice egységet. (lásd 9.4.5 Az EasyTwist-Ice tisztítása\*)
- ▶ Töltse fel a víztartályt. (lásd A víztartály feltöltése)

# 5 Tárolás

## 5.1 A tárolásra vonatkozó utasítások



### FIGYELMEZTETÉS

Tűzveszély

- ▶ A készülék élelmiszertartójában ne használjon a gyártó által nem javasolt elektromos készüléket.

## Megjegyzés

Az energiafogyasztás nő, a hűtési teljesítmény pedig csökken, ha a szellőztetés nem elegendő.

- ▶ A szellőzést mindig hagyja szabadon.

Tartsa be a tárolásra vonatkozó következő utasításokat:

- A hátsó falon belül lévő szellőzőréseket hagyja szabadon.
- A fagyasztórészben: Alaposan csomagolja be az élelmiszert.
- A kis mértékben illatot vagy aromát kibocsátó vagy átvevő élelmiszereket zárt edényekben csomagolva vagy letakarva tárolja.
- Nyers húst vagy nyers halat tiszta, zárt edényekbe csomagoljon. Ezzel megakadályozza, hogy a hús vagy a hal más élelmiszerekkel érintkezzen vagy azokra rácsepegjen.
- A folyadékot zárt edényekben tárolja.
- Legyen szabad hely az élelmiszerek között, hogy a levegő keringessen.

- Az élelmiszereket a csomagoláson feltüntetett előírások szerint tárolja.
- Mindig vegye figyelembe a csomagoláson megadott minimális eltarthatósági dátumot.

## Megjegyzés

Ezen útmutatások be nem tartása az élelmiszerek megromlásához vezethet.

## 5.2 Hűtőrész

A készülékben a levegő keringése alakítja ki a különböző hőmérsékleti zónákat. A különböző hőmérsékleti zónák megtalálhatók a készülék és a felszereltség áttekintésében. (lásd 1.2 A készülék és a felszereltség áttekintése)

### 5.2.1 Élelmiszerek elrendezése

- ▶ Felső rész és ajtó: vaj, sajt, konzervek és tubusok tárolása.
- ▶ Leghidegebb hőmérsékleti zóna: könnyen romlandó élelmiszerek, például készételek tárolása.

## 5.3 BioFresh

A BioFresh egyes friss élelmiszerek számára hosszabb tárolási időtartamot biztosít, mint a hagyományos hűtés.

## Megjegyzés

Ha 0 °C alá csökkennek a hőmérsékleti értékek, akkor az élelmiszerek megfagyhatnak.

- ▶ A hidegre érzékeny zöldségeket, például uborkát, padlizsánt, cukkinit, valamint a hidegre érzékeny déligyümölcsöket a hűtőrészben tárolja.

### 5.3.1 Fruit & Vegetable-Safe

Itt a tárolási klíma közel 0 °C-os. A tömített fedél gondoskodik az uralkodó levegő-páratartalom folyamatosságáról. Ez a tárolási klíma nagy nedvességtartalmú élelmiszerek (pl. saláta, zöldség, gyümölcs) csomagolás nélküli tárolására alkalmas.

A rekesz páratartalma függ a behelyezett hűtendő áru nedvességtartalmától, valamint az ajtónyitások gyakoriságától. A páratartalom szabályozható. (lásd 8.7 A páratartalom szabályozása)

### Élelmiszerek elrendezése

- ▶ A gyümölcsöt és a zöldséget csomagolás nélkül tárolja. Ha a levegő páratartalma túl magas:
- ▶ Szabályozza a páratartalmat. (lásd 8.7 A páratartalom szabályozása)

### 5.3.2 Meat & Dairy-Safe

Itt a tárolási klíma közel 0 °C-os. Ez a tárolási klíma érzékeny élelmiszerek (pl. tejtermékek, hús, hal, hentesárúk) tárolására alkalmas.

### Élelmiszerek elrendezése

- ▶ Száraz vagy csomagolt élelmiszert tároljon.

## 5.4 Fagyasztórész

Itt -18 °C-os, száraz, fagyos tárolási klíma alakul ki. A fagyos tárolási klíma mélyhűtött termékek és fagyasztott áruk több hónapig történő tárolásához, jégkocka készítéséhez vagy friss élelmiszer lefagyasztásához is alkalmas.



### 5.4.1 Élelmiszerek lefagyasztása

#### Lefagyasztási mennyiség

24 órán belül legfeljebb annyi friss élelmiszert lehet lefagyasztani, amennyi a típus tábla (lásd 10.5 Típustábla) „Fagyasztási kapacitás ... kg/24h” részében meg van adva.

Tartsa be az alábbi csomagonkénti mennyiséget, hogy az élelmiszerek a belsejükig átfagyjanak:

- Zöldség és gyümölcs 1 kg-ig
- Hús 2,5 kg-ig

#### Élelmiszerek lefagyasztása SuperFrost funkcióval

A lefagyasztandó mennyiségtől függően a lefagyasztás előtt aktiválhatja a SuperFrost funkciót, hogy alacsonyabb fagyasztási hőmérsékleteket lehessen elérni. (lásd SuperFrost)

► Akkor aktiválja a SuperFrost funkciót, ha a fagyasztandó mennyiség több mint kb. 2 kg.

Az az időpont, amikor a SuperFrost funkciót aktiválja, a lefagyasztandó mennyiségtől függ:

Lefagyasztási mennyiség	A SuperFrost aktiválásának időpontja
kis fagyasztási mennyiség	A SuperFrost funkciót a fagyasztás előtt kb. 6 órával aktiválja. Amint a készülék a SuperFrost funkciót automatikusan inaktíválja, rendezze el az élelmiszereket.
maximális lefagyasztható mennyiség	A SuperFrost funkciót a fagyasztás előtt kb. 24 órával aktiválja. Amint a készülék a SuperFrost funkciót automatikusan inaktíválja, rendezze el az élelmiszereket.

#### Élelmiszerek elrendezése



#### VIGYÁZAT

Az üvegcserépek sérülést okozhatnak!

Ha italokat tartalmazó palackokat és dobozokat fagyaszt le, azok szétpattanhatnak. Ez különösen érvényes a szénsavas italokra.

► Üvegpalackokat és dobozokat csak akkor fagyasszon le, ha a BottleTimer-funkció a SmartDevice-alkalmazásban aktiválva van.

Lefagyasztási mennyiség	Élelmiszerek elrendezése
kis fagyasztási mennyiség	A becsomagolt élelmiszereket a legfelső fiókba helyezze be. Ha lehetséges, akkor az élelmiszereket a fiókban a hátfal közelében helyezze el.
maximális lefagyasztható mennyiség	A becsomagolt élelmiszereket ossza szét az összes fiókban, azonban a legalsó fiókba már csak fagyasztott élelmiszert helyezzen. Ha lehetséges, akkor az élelmiszereket a fiókban a hátfal közelében helyezze el.

### 5.4.2 Élelmiszerek felolvasztása



#### FIGYELMEZTETÉS

Az élelmiszer megmérgeződhet!

- A felengedett élelmiszert ne fagyassza le még egyszer.
- A felengedett élelmiszert a lehető leggyorsabban dolgozza fel.

Az élelmiszereket különböző módokon lehet felolvasztani:

- a hűtőrészben
- mikrohullámú sütőben
- sütőben/konvekciós sütőben
- szobahőmérsékleten

► Csak a szükséges mennyiségű élelmiszert vegye ki.

### 5.5 Tárolási időtartamok

A megadott tárolási idők irányértékek.

Az élelmiszereknél mindig a csomagoláson megadott lejárati dátum érvényes.

#### 5.5.1 Hűtőrész

A csomagoláson feltüntetett eltarthatósági idő érvényes.

#### 5.5.2 BioFresh

A tárolási időtartamra vonatkozó irányértékek a Meat & Dairy-Safe		
Vaj	1 °C-on	90 napig
Kemény sajtot	1 °C-on	110 napig
Tej	1 °C-on	12 napig
Kolbász, felvágott	1 °C-on	8 napig
Szárnyasok	1 °C-on	6 napig
Disznóhús	1 °C-on	6 napig
Marhahús	1 °C-on	6 napig
Vadak	1 °C-on	6 napig

#### Megjegyzés

► Vegye figyelembe, hogy minél fehérjédúsabb egy élelmiszer, annál gyorsabban megromlik. Tehát például a kagylók és a rákok gyorsabban megromlanak, mint a halak, a halak pedig gyorsabban, mint a húsok.

A tárolási időtartamra vonatkozó irányértékek a Fruit & Vegetable-Safe		
Zöldségek, saláták		
Articsóka	1 °C-on	14 napig
Zeller	1 °C-on	28 napig
Karfiol	1 °C-on	21 napig
Brokkoli	1 °C-on	13 napig
Cikória	1 °C-on	27 napig
Saláta	1 °C-on	19 napig
Borsófélék	1 °C-on	14 napig
Káposzta	1 °C-on	14 napig
Sárgarépa	1 °C-on	80 napig
Fokhagyma	1 °C-on	160 napig
Karalábé	1 °C-on	14 napig
Fejessaláta	1 °C-on	13 napig
Fűszernövények	1 °C-on	13 napig
Hagyma	1 °C-on	29 napig
Gomba	1 °C-on	7 napig
Hónapos retek	1 °C-on	10 napig

## Takarékoskodás az energiával

A tárolási időtartamra vonatkozó irányértékek a Fruit & Vegetable-Safe		
Kelbimbó	1 °C-on	20 napig
Spárga	1 °C-on	18 napig
Spenót	1 °C-on	13 napig
Kelkáposzta	1 °C-on	20 napig
Gyümölcs		
Sárgabarack	1 °C-on	13 napig
Alma	1 °C-on	80 napig
Körte	1 °C-on	55 napig
Szeder	1 °C-on	3 napig
Datolya	1 °C-on	180 napig
Eper	1 °C-on	7 napig
Füge	1 °C-on	7 napig
Áfonya	1 °C-on	9 napig
Málna	1 °C-on	3 napig
Ribizli	1 °C-on	7 napig
Cseresznye	1 °C-on	14 napig
Kivi	1 °C-on	80 napig
Őszibarack	1 °C-on	13 napig
Szilva	1 °C-on	20 napig
Vörös áfonya	1 °C-on	60 napig
Rebarbara	1 °C-on	13 napig
Egres	1 °C-on	13 napig
Szőlő	1 °C-on	29 napig

### 5.5.3 Fagyasztórész

A különböző élelmiszerek tárolási idejének irányértékei		
Étkezési jég	-18 °C-on	2 – 6 hónap
Kolbász, sonka	-18 °C-on	2 – 3 hónap
Kenyér, pékáruk	-18 °C-on	2 – 6 hónap
Vadhús, sertéshús	-18 °C-on	6 – 9 hónap
Zsíros hal	-18 °C-on	2 – 6 hónap
Sovány hal	-18 °C-on	6 – 8 hónap
Sajt	-18 °C-on	2 – 6 hónap
Szárnnyashús, marhahús	-18 °C-on	6 – 12 hónap
Zöldség, gyümölcs	-18 °C-on	6 – 12 hónap

## 6 Takarékoskodás az energiával

- Mindig ügyeljen a jó szellőzésre és elszívásra. Ne takarja le a szellőzőnyílásokat, ill. -rácsokat.
- Mindig tartsa szabadon a ventilátor szellőzőrését.
- A készüléket ne állítsa fel sem közvetlen napsugárzásnak kitett helyeken, sem tűzhely vagy hasonló berendezések mellett.
- Ha a készüléket közvetlenül egy tűzhely mellett állítják fel, akkor az energiafogyasztása ennek megfelelően megnőhet. Ez függ a tűzhelyhasználat időtartamától és a használat intenzitásától.

- Az energiafogyasztás függ a felállítási körülményektől, pl. a környezet hőmérsékletétől (lásd 1.4 A berendezés alkalmazási területe) . Melegebb környezeti hőmérséklet esetén nőhet az energiafogyasztás.
  - A berendezést lehetőleg rövid időre nyissa ki.
  - Minél alacsonyabb hőmérsékletet állít be, annál magasabb az energiafogyasztás.
  - Az élelmiszereket szétválogatva rendezze el: [home.liebherr.com/food](http://home.liebherr.com/food).
  - Az élelmiszereket jól becsomagolva és lefedve tárolja. Így elkerülhető a dérképződés.
  - Az élelmiszereket csak a szükséges ideig vegye ki, hogy ne melegedjenek fel túlságosan.
  - Ha meleg ételeket szeretne behelyezni, akkor először hagyja lehűlni azokat szobahőmérsékletűre.
  - A mélyhűtött árukat a hűtőtérben olvassza fel.
  - Hosszabb nyaralás során használja a HolidayMode (lásd HolidayMode) funkciót.
- A porlerakódások növelik az energiafelhasználást:
- A hűtőgépet és a hőcserélőt - a berendezés hátulján lévő fémrácsot - évente egyszer portalanítsa le.



## 7 Kezelés

### 7.1 Kezelő- és kijelzőelemek

#### 7.1.1 Status-kijelzés

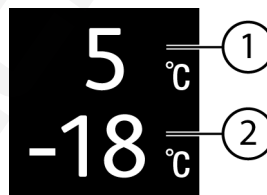


Fig. 6

- (1) Hűtőrész hőmérséklet-kijelzője (2) Fagyasztórész hőmérséklet-kijelzője

A Status-kijelzés a beállított hőmérsékletet mutatja, és ez a kezdőkijelzés. Innen indulva lehet navigálni a funkciók és beállítások között.

#### 7.1.2 A kijelző ikonjai

A megjelenő jelzések felvilágosítást adnak a készülék jelenlegi állapotáról.

Ikon	Készülék állapota
	<b>Készenlét (Standby)</b> A készülék vagy a hőmérsékleti zóna ki van kapcsolva.
	<b>Pulzáló szám</b> A készülék működik. A hőmérséklet addig pulzál, míg a készülék el nem éri a beállított értéket.
	<b>Pulzáló ikon</b> A készülék működik. Éppen beállítást végez.
	<b>A sáv növekszik</b> A funkció aktiválódik.

## 7.2 A készülék funkciói

### 7.2.1 Tudnivalók a készülékfunkciókhoz

A készülékfunkciók gyárilag úgy vannak beállítva, hogy a készülék teljesen üzemképes legyen.

Mielőtt módosítaná, aktiválná vagy kikapcsolná a készülék egyes funkcióit, győződjön meg arról, hogy teljesülnek a következő feltételek:

- A kijelzés működési módjára vonatkozó leírásokat elolvasta és megértette.
- Megismerte a készülék kezelő- és kijelzőelemeit.

### Készülék ki- és bekapcsolása

Ezzel a funkcióval a teljes készülék be- és kikapcsolható.

#### A készülék kikapcsolása

Ha a készüléket kikapcsolja, akkor a korábban megadott beállítások mentésre kerülnek.

Győződjön meg arról, hogy a következő előfeltételek teljesülnek:

- A kezelési utasításokat (lásd 11 Üzemen kívül helyezés) elvégezték.



Fig. 7

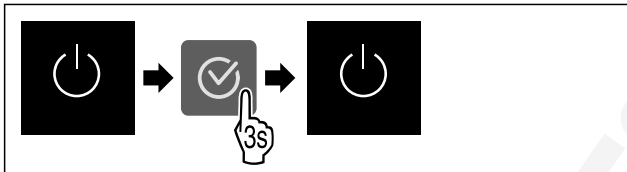


Fig. 8

- ▶ Hajtsa végre az ábrán szereplő műveleti lépéseket.
- ▷ A készülék ki van kapcsolva.
- ▷ A kijelzőn megjelenik a készenlét ikon.
- ▷ A kijelző elsötétül.

#### A készülék bekapcsolása

Ha a kijelző nyugalmi üzemmódban található:

- ▶ Nyomjon meg egy tetszőleges navigációs gombot.

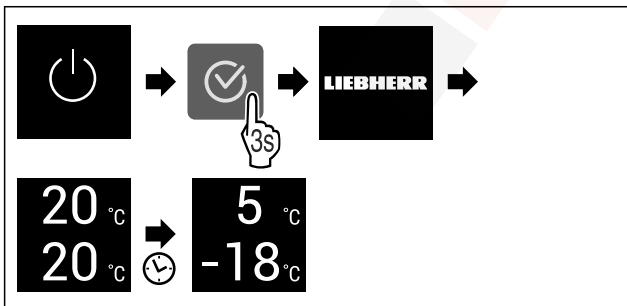


Fig. 9 Példaként szolgáló ábrázolás

- ▶ Hajtsa végre az ábrán szereplő műveleti lépéseket.
- Ha a készülék bemutató üzemmódban indul be:
- ▶ Kapcsolja ki a bemutató üzemmódot. (lásd Bemutató üzemmód kikapcsolása)
- ▷ A készülék be van kapcsolva.
- ▷ A korábban megadott beállítások helyreállításra kerülnek.
- ▷ A készülék a beállított célhőmérsékletre hűl.

### Hőmérsékleti zóna ki- és bekapcsolása

A készülék egyes hőmérsékleti zónáit egymástól elkülönítve kapcsolhatja ki.

Alkalmazás:

- Tisztítás
- Leolvasztás

#### Hűtőrész kikapcsolása

Győződjön meg arról, hogy a következő előfeltételek teljesülnek:

- A hűtőrész üres.

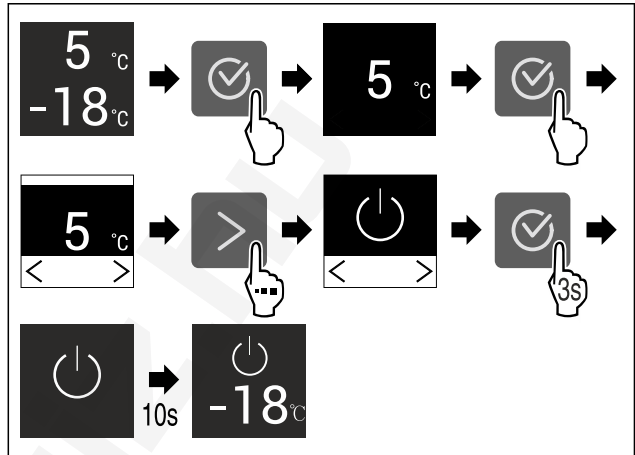


Fig. 10 Példaként szolgáló ábrázolás

- ▶ Hajtsa végre az ábrán szereplő műveleti lépéseket.
- ▷ A hűtőrész ki van kapcsolva.

#### A hűtőrész bekapcsolása

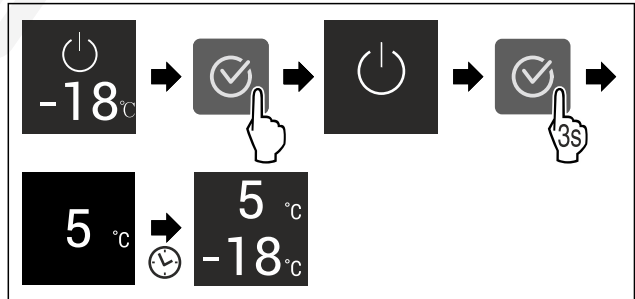


Fig. 11 Példaként szolgáló ábrázolás

- ▶ Hajtsa végre az ábrán szereplő műveleti lépéseket.
- ▷ A hűtőrész be van kapcsolva.
- ▷ A készülék az utoljára beállított hőmérsékletre hűt.

### WLAN

Készülékét ezzel a funkcióval tudja csatlakoztatni a WLAN-hálózathoz. Ezt követően készülékét a SmartDevice alkalmazás révén mobil végfelhasználói készülékéről tudja kezelni. Ezzel a funkcióval később újra leválaszthatja a WLAN-kapcsolatot, vagy elvégezheti a visszaállítását.

Ahhoz, hogy készülékét csatlakoztatni tudja a WLAN-hálózatra, a SmartDeviceBox alkalmazásra van szükség.\*

További információk a SmartDevice alkalmazásról: (lásd 1.3 SmartDevice)

#### Megjegyzés

A SmartDevice-funkció a következő országokban nem érhető el: Oroszország, Fehéroroszország, Kazahsztán.

A SmartDeviceBox nem használható.\*

## WLAN-kapcsolat első létrehozása

Győződjön meg arról, hogy a következő előfeltételek teljesülnek:

- Beszerezte és behelyezte a SmartDeviceBox eszközt. (lásd 1.3 SmartDevice)\*
- Telepítette a SmartDevice alkalmazást (lásd: [apps.home.liebherr.com](https://apps.home.liebherr.com)).
- A SmartDevice alkalmazásban végrehajtott regisztráció befejeződött.



Fig. 12

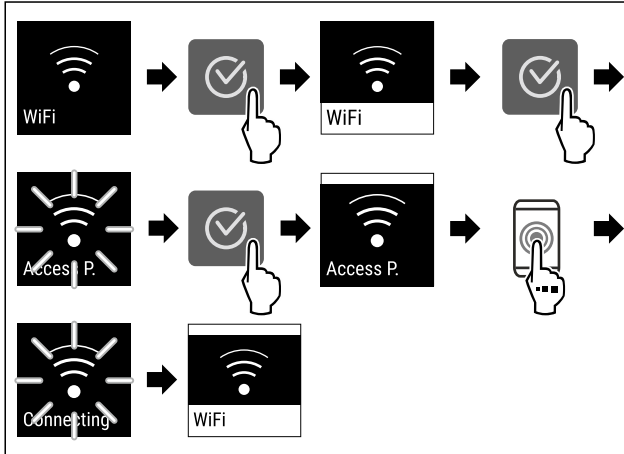


Fig. 13

- ▶ Hajtsa végre az ábrán szereplő műveleti lépéseket.
- ▷ A kapcsolat létrejött.

## Vezeték nélküli internetkapcsolat leválasztása

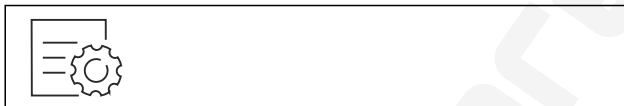


Fig. 14

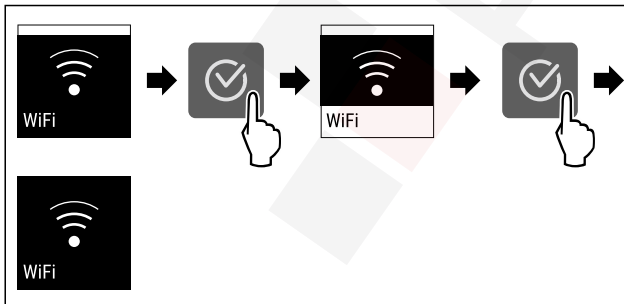


Fig. 15

- ▶ Hajtsa végre az ábrán szereplő műveleti lépéseket.
- ▷ A kapcsolat meg van szakítva.

## Vezeték nélküli internetkapcsolat visszaállítása



Fig. 16

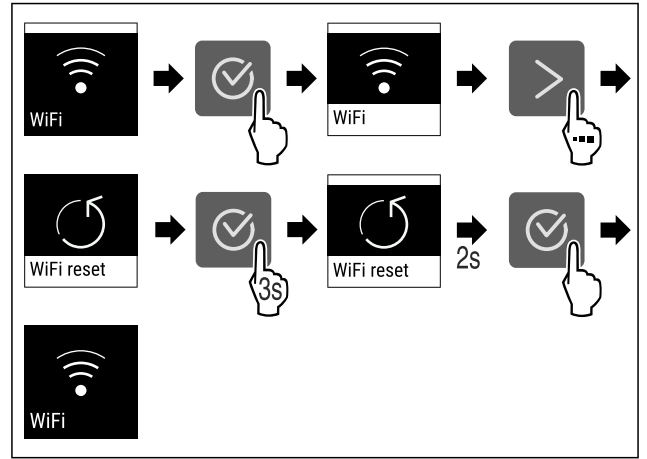


Fig. 17

- ▶ Hajtsa végre az ábrán szereplő műveleti lépéseket.
- ▷ A WLAN-kapcsolat és a további WLAN-beállítások vissza vannak állítva gyári beállításra.

## WLAN-kapcsolatra vonatkozó információk megjelenítése



Fig. 18

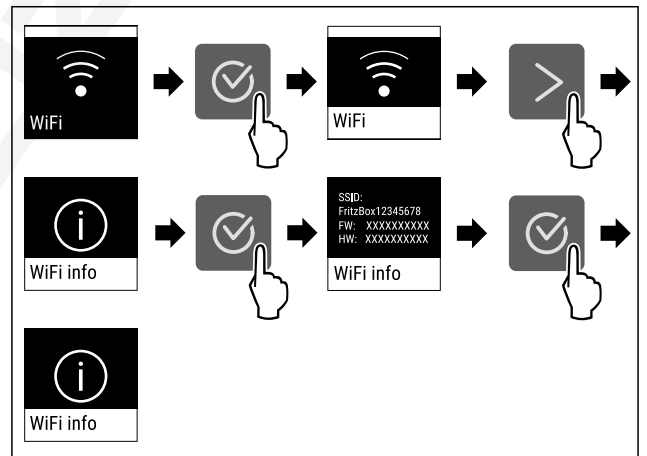


Fig. 19

- ▶ Hajtsa végre az ábrán szereplő műveleti lépéseket.

## 5 Hőmérséklet

Ezzel a funkcióval lehet beállítani a hőmérsékletet.

A hőmérséklet a következő tényezőktől függ:

- az ajtónyitás gyakorisága
- az ajtónyitás időtartama
- a felállítási helyiség környezeti hőmérséklete
- az élelmiszer fajtája, hőmérséklete és mennyisége

Hőmérsékleti zóna	Ajánlott beállítás
5 °C Hűtőrész	4 °C
-18 °C Fagyasztórész	-18 °C
0 °C BioFresh	(lásd A hőmérséklet beállítása a BioFresh rekeszben)

## Hőmérséklet beállítása a hűtőrészben

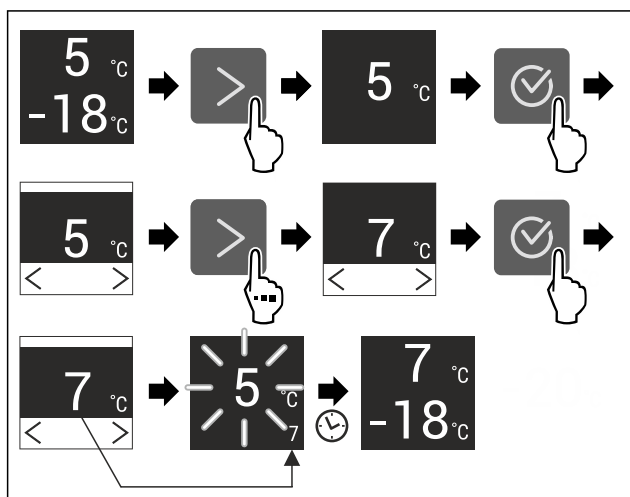


Fig. 20

- ▶ Hajtsa végre az ábrán szereplő műveleti lépéseket.
- ▷ A hőmérséklet be van állítva.

## Hőmérséklet beállítása a fagyasztórészben

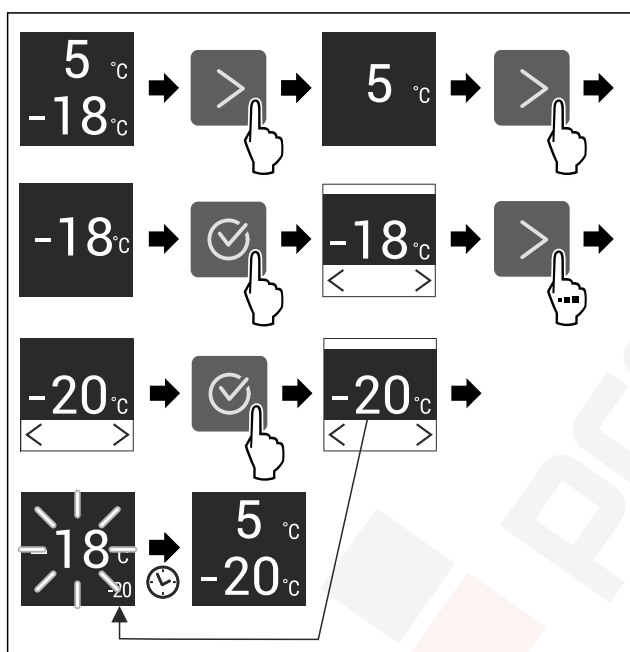


Fig. 21

- ▶ Hajtsa végre az ábrán szereplő műveleti lépéseket.
- ▷ A hőmérséklet be van állítva.

## A hőmérséklet beállítása a BioFresh rekeszben

A hőmérséklet a felhasználói menüben, a **BioFresh B-Value** segítségével állítható be.

## °C/°F Hőmérséklet mértékegysége

Ezzel a funkcióval lehet beállítani a hőmérséklet mértékegységét. A hőmérséklet mértékegységeként a Celsius-fok vagy a Fahrenheit-fok állítható be.

## Hőmérséklet mértékegységének beállítása

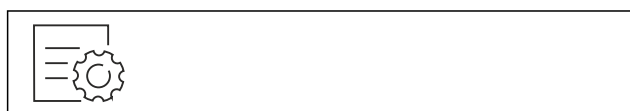


Fig. 22

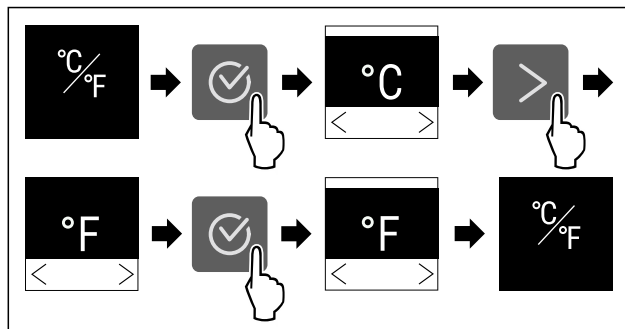


Fig. 23 Példaként szolgáló ábrázolás: Átváltás Celsius-fokról Fahrenheit-fokra.

- ▶ Hajtsa végre az ábrán szereplő műveleti lépéseket.
- ▷ Beállította a hőmérséklet mértékegységét.

## D1 D-Value

A D-Value az Ön készülékén előre be van állítva, és nem szabad módosítani.

## \* SuperCool

Ezzel a funkcióval lehet aktiválni vagy inaktiválni a SuperCool funkciót. Ha aktiválja a SuperCool funkciót, akkor a készülék növeli a hűtési teljesítményt. Ezáltal alacsonyabb hűtési hőmérsékletek érhetőek el. Akkor aktiválja SuperCool funkciót, ha gyorsan szeretne nagy mennyiségű élelmiszert lehűteni.

Ha a funkció aktív, akkor a készülék magasabb teljesítménnyel működik. Emiatt a készülék üzemelésével járó zajok átmenetileg hangosabbá válhatnak, és megnő az energiafogyasztás.

## SuperCool funkció aktiválása

A funkció aktiválásának időpontja:

- Ha a hűtőrészben friss élelmiszert szeretne tárolni: Az élelmiszer behelyezésekor aktiválja a funkciót.



Fig. 24

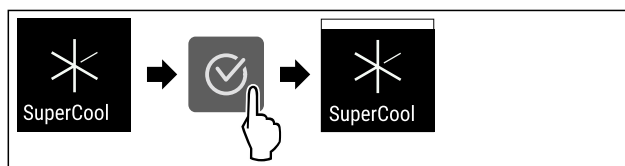


Fig. 25

- ▶ Hajtsa végre az ábrán szereplő műveleti lépéseket.
- vagy-
- ▶ A SmartDevice alkalmazással aktiválja.\*

- ▷ A SuperCool funkció aktív.

## SuperCool funkció kikapcsolása

A SuperCool funkció 18 óra múlva automatikusan kikapcsol. A SuperCool funkció azonban kézzel is bármikor kikapcsolható:

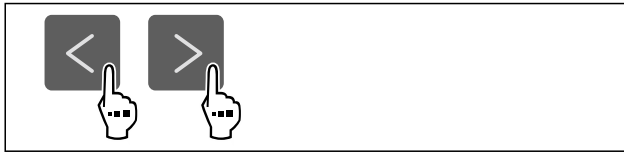


Fig. 26

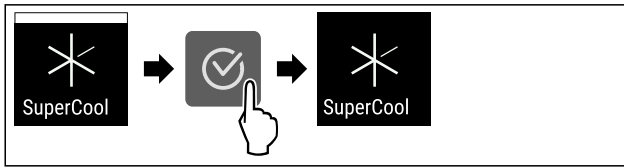


Fig. 27

- ▶ Hajtsa végre az ábrán szereplő műveleti lépéseket.
- vagy-
- ▶ A SmartDevice alkalmazással kapcsolja ki.\*
- ▷ A SuperCool funkciót kikapcsolta.
- ▷ A készülék normál üzemmódban üzemel tovább.
- ▷ A készülék a korábban beállított hőmérsékletre hűt.

## SuperFrost

Ezzel a funkcióval lehet aktiválni vagy inaktiválni a SuperFrost funkciót. Ha aktiválja a SuperFrost funkciót, akkor a készülék növeli a fagyasztási teljesítményt. Ezáltal alacsonyabb fagyasztási hőmérsékletek érhetőek el.

Alkalmazás:

- A friss élelmiszerek gyors és átható lefagyasztása. Ez biztosítja, hogy megmarad az élelmiszerek tápértéke, kinézete és íze.
- Megnöveli az eltárolt fagyasztott áruk hidegtartalékait, mielőtt leolvasztaná a készüléket.

Ha a funkció aktív, akkor a készülék magasabb teljesítménnyel működik. Emiatt a készülék üzemelésével járó zajok átmenetileg hangosabbá válhatnak, és megnő az energiafogyasztás.

### SuperFrost funkció aktiválása

Győződjön meg arról, hogy a következő előfeltételek teljesülnek:

- A fagyasztandó mennyiséget és a SuperFrost aktiválásának időpontját figyelembe vették. (lásd Élelmiszerek lefagyasztása SuperFrost funkcióval)



Fig. 28

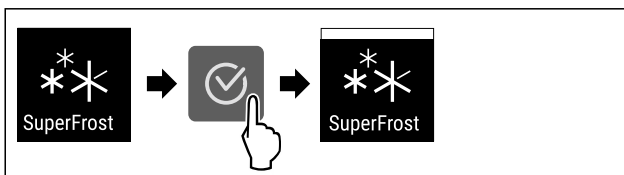


Fig. 29

- ▶ Hajtsa végre az ábrán szereplő műveleti lépéseket.
- vagy-
- ▶ A SmartDevice alkalmazással aktiválja.\*
- ▷ A SuperFrost funkció aktív.

### SuperFrost funkció kikapcsolása

A SuperFrost funkció a behelyezett élelmiszer mennyiségétől függően 56–72 óra elteltével automatikusan kikapcsol. A SuperFrost funkció azonban kézzel is bármikor kikapcsolható:



Fig. 30

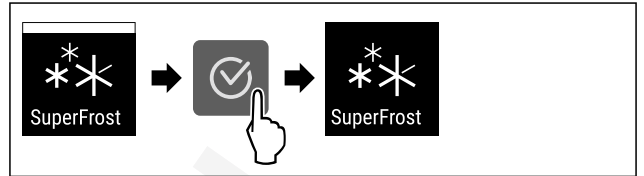


Fig. 31

- ▶ Hajtsa végre az ábrán szereplő műveleti lépéseket.
- vagy-
- ▶ A SmartDevice alkalmazással kapcsolja ki.\*
- ▷ A SuperFrost funkciót kikapcsolta.
- ▷ A készülék normál üzemmódban üzemel tovább.
- ▷ A készülék a korábban beállított hőmérsékletre hűt.

## Leolvastási ciklus indítása

Ezzel a funkcióval kézi működtetéssel indíthatja el az automatikus leolvastási ciklust, ha meghibásodás miatt nem indult el automatikusan a leolvastási ciklus.

### Leolvastási ciklus indítása



Fig. 32

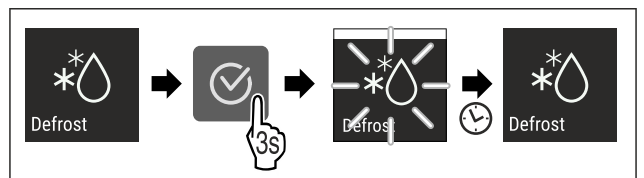


Fig. 33

- ▶ Hajtsa végre az ábrán szereplő műveleti lépéseket.
- ▷ A leolvastási ciklus elkezdődik: A szimbólum addig villog, amíg a leolvastási ciklus automatikusan be nem fejeződik.
- ▷ Ha befejeződött a leolvastási ciklus: A készülék normál üzemmódban üzemel tovább.

### Leolvastási ciklus megszakítása

A leolvastási ciklus automatikusan befejeződik. A leolvastási ciklust azonban bármikor megszakíthatja a leolvastási folyamat során:

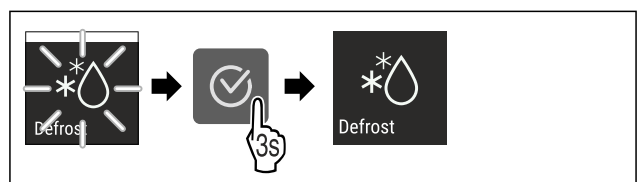


Fig. 34

- ▶ Hajtsa végre az ábrán szereplő műveleti lépéseket.
- ▷ Megszakította a leolvastási ciklust.

▷ A készülék normál üzemmódban üzemel tovább.



## PartyMode

Ezzel a funkcióval lehet aktiválni vagy deaktiválni a PartyMode üzemmódot. A PartyMode üzemmóddal különféle funkciók aktiválhatók, melyek hasznosak, ha partit rendez.

A PartyMode üzemmód a következő funkciókat aktiválja:

- SuperCool
- SuperFrost

Az összes felsorolt funkció egyedileg és rugalmasan beállítható. Ha kikapcsolja a PartyMode üzemmódot, akkor elveti az összes módosítást.

Ha a funkció aktív, akkor a készülék magasabb teljesítménnyel működik. Emiatt a készülék üzemelésével járó zajok átmenetileg hangosabbá válhatnak, és megnő az energiafogyasztás.

### A PartyMode aktiválása

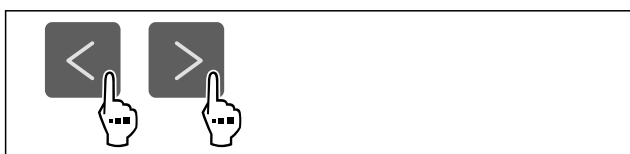


Fig. 35

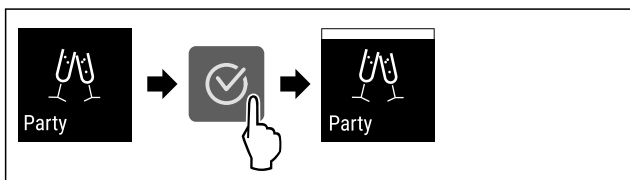


Fig. 36

- ▶ Hajtsa végre az ábrán szereplő műveleti lépéseket.
- ▷ Aktiválta a PartyMode üzemmódot és a hozzá tartozó funkciókat.
- ▷ Addig villog a pillanatnyi hőmérséklet, míg el nem éri a célhőmérsékletet.

### A PartyMode kikapcsolása

A PartyMode funkció 24 óra elteltével automatikusan kikapcsol. A PartyMode funkció azonban kézi működtetéssel is bármikor kikapcsolható:



Fig. 37

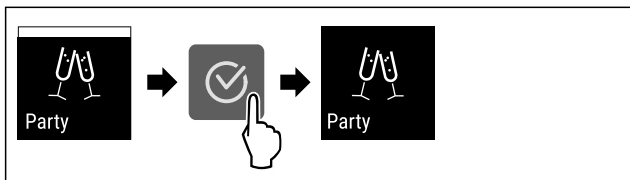


Fig. 38

- ▶ Hajtsa végre az ábrán szereplő műveleti lépéseket.
- ▷ Kikapcsolta a PartyMode funkciót.
- ▷ A készülék a korábban beállított hőmérsékletre hűt: Addig villog a pillanatnyi hőmérséklet, míg el nem éri a célhőmérsékletet.



## HolidayMode

Ez a funkció minimális energiafogyasztást biztosít hosszabb távollét esetén. A hűtőegység hőmérséklete 15 °C-ra van beállítva, amely elérésekor az állapotképernyőn megjelenik.

A beállított fagyasztási hőmérséklet nem változik.

A funkció a hűtőrésze *Fig. 1 (A)* vonatkozik.

Alkalmazás:

- Takarékoskodás az energiával hosszabb távollét során.
- A rossz szagok és a penész kialakulásának elkerülése hosszabb távollét során.

### Funkció aktiválása / deaktiválása

- ▶ Ürítse ki teljesen a hűtőrészt.
- ▶ Aktiválja / inaktiválja.
- ▷ Aktiválva: A hűtési hőmérséklet magasabb lesz.
- ▷ Inaktiválva: helyreáll az előzőleg beállított hőmérséklet.



## SabbathMode

Ezzel a funkcióval lehet aktiválni vagy deaktiválni a SabbathMode üzemmódot. Ha aktiválja ezt a funkciót, akkor egyes elektronikus funkciók lekapcsolnak. Ezáltal a készülék teljesíti a zsidó ünnepnapokra, pl. a Sabbatra vonatkozó vallási követelményeket, és megfelel a STAR-K kóser-tanúsítvány feltételeinek.

A készülék állapota, amikor aktív a SabbathMode
Az állapotkijelző folyamatosan SabbathMode kijelzést mutat.
A kijelzőn az összes funkció zárolva van, <b>A SabbathMode kikapcsolása funkciót</b> kivéve.
Az aktív funkciók aktívak maradnak.
Ha becsukja az ajtót, a kijelző tovább világít.
A belső világítás nem aktív.
Az emlékeztetőket nem hatja végre a készülék. A beállított időköz is leáll.
Az emlékeztetők és a figyelmeztetések nem jelennek meg.
Nem működik az ajtóriasztó.
Nem működik a hőmérséklet-riasztás.
A leolvasztási ciklus csak a megadott ideig működik, a készülék használatának figyelembe vétele nélkül.
Áramszünetet követően a készülék SabbathMode üzemmódba tér vissza.

*Készülék állapota*

### Megjegyzés

Ez a készülék rendelkezik az „Institute for Science and Halacha” intézet tanúsítványával. ([www.machonhalacha.co.il](http://www.machonhalacha.co.il))

A STAR-K tanúsítvánnyal rendelkező készülékek listáját megtalálja a [www.star-k.org/appliances](http://www.star-k.org/appliances) oldalon.

# Kezelés

## A SabbathMode aktiválása



### FIGYELMEZTETÉS

A megromlott élelmiszerek miatt mérgezés veszélye áll fenn! Ha aktiválta a SabbathMode üzemmódot, és áramszünet történik, az állapotkijelzőn nem jelenik meg az áramszünetre figyelmeztető üzenet. Ha véget ért az áramszünet, a készülék SabbathMode üzemmódban működik tovább. Az áramszünet miatt az élelmiszerek megromolhatnak, és elfogyasztásuk ételmérgezést okozhat.

Aramszünetet követően:

- ▶ Ne fogyassza el a korábban lefagyasztott és kiolvadt élelmiszereket.



Fig. 39

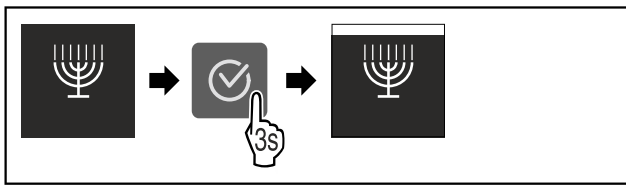


Fig. 40

- ▶ Hajtsa végre az ábrán szereplő műveleti lépéseket.
- ▷ Aktiválta a SabbathMode funkciót.
- ▷ Az állapotkijelző folyamatosan SabbathMode kijelzést mutat.

## A SabbathMode kikapcsolása

A SabbathMode funkció 80 óra elteltével automatikusan kikapcsol. A SabbathMode funkció azonban kézi működtetéssel is bármikor kikapcsolható:

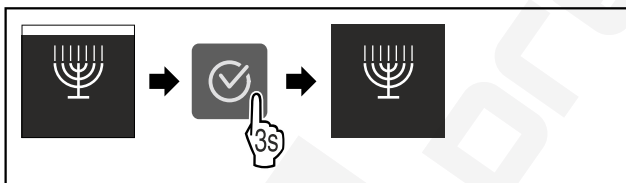


Fig. 41

- ▶ Hajtsa végre az ábrán szereplő műveleti lépéseket.
- ▷ Kikapcsolta a SabbathMode funkciót.



## E-Saver

Ezzel a funkcióval lehet aktiválni vagy inaktíválni az energiatakarékos üzemmódot. Ha aktiválja az energiatakarékos üzemmódot, akkor az energiafogyasztás csökken, a készülék belsejének hőmérséklete pedig emelkedik. Az élelmiszerek frissek maradnak, de az eltarthatósági idejük lerövidül.

Hőmérsékleti zóna	Ajánlott beállítás (lásd sémát)	Hőmérséklet aktív E-Saver esetén
5 °C Hűtőrész	4 °C	7 °C
-18 °C Fagyasztórész	-18 °C	-16 °C

Hőmérsékletek

## Az E-Saver aktiválása



Fig. 42

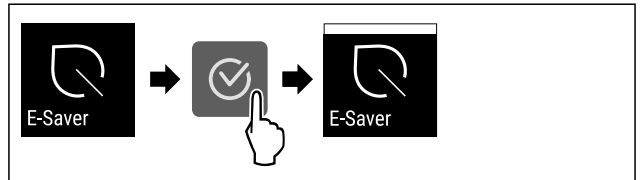


Fig. 43

- ▶ Hajtsa végre az ábrán szereplő műveleti lépéseket.
- ▷ Aktiválta az energiatakarékos üzemmódot.

## Az E-Saver inaktíválása

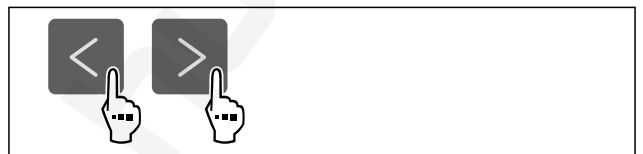


Fig. 44



Fig. 45

- ▶ Hajtsa végre az ábrán szereplő műveleti lépéseket.
- ▷ Inaktíválta az energiatakarékos üzemmódot.



## CleaningMode

Ezzel a funkcióval lehet aktiválni vagy deaktiválni a CleaningMode üzemmódot. A CleaningMode üzemmód lehetővé teszi a készülék kényelmes tisztítását.

Ez a beállítás a hűtőrészre vonatkozik.

Alkalmazás:

- Tisztítsa meg a hűtőrészt. (lásd 9.4 Berendezés tisztítása)

A készülék állapota, amikor aktív a CleaningMode
Az állapotkijelző folyamatosan CleaningMode kijelzést mutat.
A hűtőrész ki van kapcsolva.
Az emlékeztetők és a figyelmeztetések nem jelennek meg. Nem szólal meg hangjelzés.

Készülék állapota

## A CleaningMode aktiválása



Fig. 46



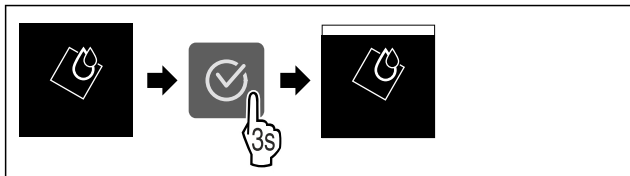


Fig. 47

- ▶ Hajtsa végre az ábrán szereplő műveleti lépéseket.
- ▷ Aktiválta a CleaningMode funkciót.
- ▷ Az állapotkijelző folyamatosan CleaningMode kijelzést mutat.

### A CleaningMode kikapcsolása

A CleaningMode funkció 60 perc elteltével automatikusan kikapcsol. A CleaningMode funkció azonban kézi működtetéssel is bármikor kikapcsolható:

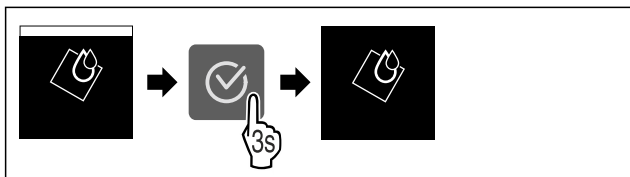


Fig. 48

- ▶ Hajtsa végre az ábrán szereplő műveleti lépéseket.
- ▷ Kikapcsolta a CleaningMode funkciót.
- ▷ A készülék a korábban beállított hőmérsékletre hűt.

### Kijelző fényereje

Ezzel a funkcióval fokozatonként állítható a kijelző fényereje.

A következő fényerősségi fokozatok állíthatók be:

- 40%
- 60%
- 80%
- 100 % (előzetes beállítás)

### Kijelző fényerejének beállítása



Fig. 49

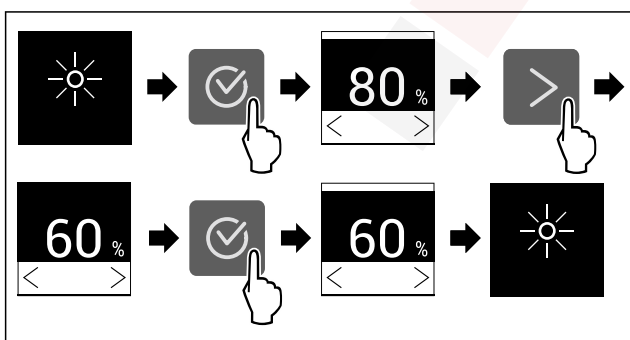


Fig. 50 Példaként szolgáló ábrázolás: Váltás 80%-ról 60%-ra.

- ▶ Hajtsa végre az ábrán szereplő műveleti lépéseket.
- ▷ Beállította a kijelző fényerejét.

### Ajtóriasztás

Ezzel a funkcióval lehet aktiválni vagy inaktíválni az ajtóriasztót. Az ajtóriasztás akkor hallható, ha túl hosszú ideig nyitva maradt az ajtó. Az ajtóriasztás kiszállításkor aktív. Beállíthatja, hogy mennyi ideig kell nyitva lennie az ajtónak az ajtóriasztás megszólalása előtt.

A következő értékek állíthatók be:

- 1 perc
- 2 perc
- 3 perc
- Ki

### Ajtóriasztás beállítása



Fig. 51

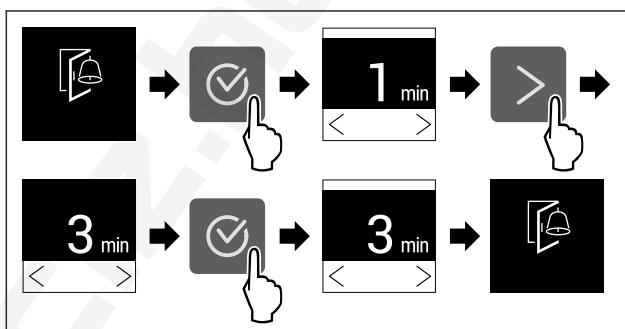


Fig. 52 Példaként szolgáló ábrázolás: Módosítsa az ajtóriasztást 1 percről 3 percre.

- ▶ Hajtsa végre az ábrán szereplő műveleti lépéseket.
- ▷ Az ajtóriasztás be van állítva.

### Ajtóriasztás inaktíválása



Fig. 54

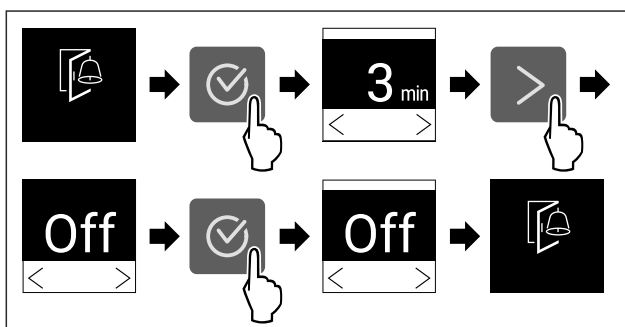


Fig. 55

- ▶ Hajtsa végre az ábrán szereplő műveleti lépéseket.
- ▷ Az ajtóriasztás inaktív.

### Bevitel zárolása

Ezzel a funkcióval lehet aktiválni vagy kikapcsolni a bevitel zárolását. A bevitel zárolása megakadályozza, hogy a készüléket akaratlanul kezeljék, pl. a gyerekek.

Alkalmazás:

- A funkciók nem kívánt módosításának megakadályozása.

# Kezelés

- A készülék nem kívánt kikapcsolásának megakadályozása.
- A hőmérséklet nem kívánt módosításának megakadályozása.

## Bevitel zárolásának aktiválása

Ha aktiválja a bevitel zárolását, akkor továbbra is tud a menük között navigálni, viszont nem tud egyéb funkciókat kiválasztani vagy módosítani.



Fig. 56

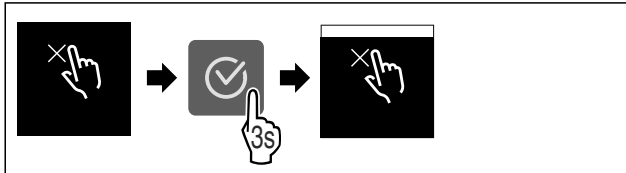


Fig. 57

- ▶ Hajtsa végre az ábrán szereplő műveleti lépéseket.
- ▷ Aktiválta a bevitel zárolását.

## Bevitel zárolásának kikapcsolása



Fig. 58

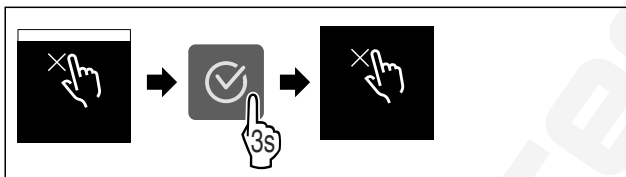


Fig. 59

- ▶ Hajtsa végre az ábrán szereplő műveleti lépéseket.
- ▷ Kikapcsolta a bevitel zárolását.



## Készülékinformáció

Ezzel a funkcióval jeleníthető meg a készülék modellneve, indexe, sorozatszama és szervizsáma. A készülékinformációkra akkor van szüksége, ha kapcsolatba lép az ügyfélszolgálattal. (lásd 10.4 Vevőszolgálat)

Ezzel a funkcióval nyithatja meg a kibővített menüt. (lásd 3 A Touch-kijelző működési módja)

## Készülékinformációk megjelenítése



Fig. 60



Fig. 61

- ▶ Hajtsa végre az ábrán szereplő műveleti lépéseket.
- ▷ A kijelzőn a készülékinformációk láthatók.



## Szoftver

Ezzel a funkcióval jeleníthető meg a készülék szoftververziója.

## Szoftververzió kijelzése



Fig. 62



Fig. 63

- ▶ Hajtsa végre az ábrán szereplő műveleti lépéseket.
- ▷ A kijelzőn a szoftververzió látható.



## Emlékeztető

Az emlékeztetőket hangjelzés jelzi, illetve látható ikon mutatja a kijelzőn. A jelzőhang egyre erősödik, míg az üzenet véget nem ér.



## FreshAir Aktívszén-szűrő cseréje

Ez az üzenet akkor jelenik meg, ha ki kell cserélni a légszűrőt.

- ▶ Cserélje ki hathavonta a légszűrőt.
- ▶ Nyugtázza az üzenetet.
- ▷ A karbantartási időköz újraindul.
- ▷ A légszűrő optimális levegőminőséget biztosít a hűtőben.

## Beállítás aktiválása

- ▶ Aktiválja / deaktiválja .



## Bemutató üzemmód

A bemutató üzemmód egy speciális funkció, mely a forgalmazók számára készült, akik a készülék funkcióit kívánják bemutatni. Ha aktiválja a bemutató funkciót, akkor az összes hűtéstechikai funkció kikapcsol.

Ha bekapcsolja a készüléket, és az állapotjelzőn „Demo” felirat jelenik meg, akkor a bemutató üzemmód már aktív.

Ha aktiválja, majd ismét kikapcsolja a bemutató üzemmódot, akkor visszaállítja a készülék gyári beállításait. (lásd Gyári beállítások visszaállítása)

## Bemutató üzemmód bekapcsolása

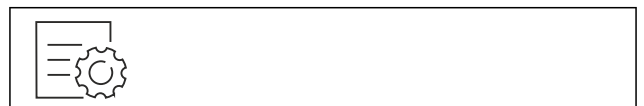


Fig. 64

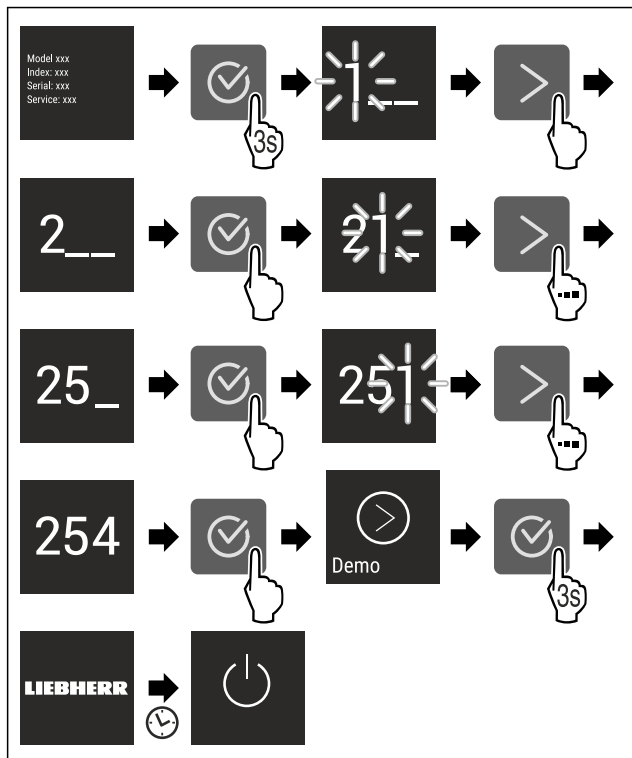


Fig. 65

- ▶ Hajtsa végre az ábrán szereplő műveleti lépéseket.
- ▷ Aktiválta a bemutató üzemmódot.
- ▷ A készülék ki van kapcsolva.
- ▶ Kapcsolja be a készüléket. (lásd 4.1 A készülék bekapcsolása (első üzembe helyezés))
- ▷ Az állapotjelzőn „DEMO” felirat látható.

### Bemutató üzemmód kikapcsolása

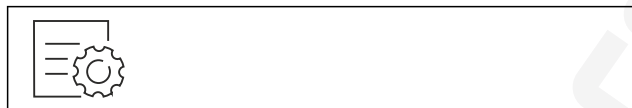


Fig. 66

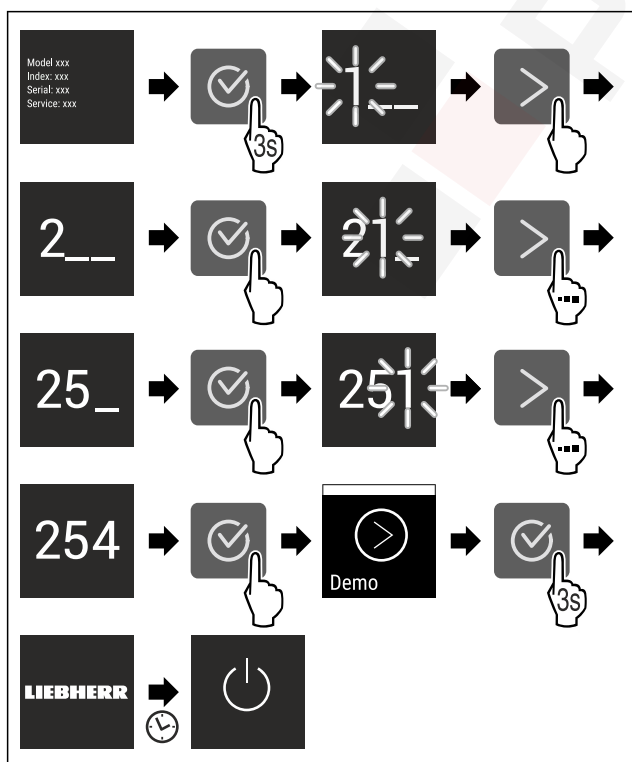


Fig. 67

- ▶ Hajtsa végre az ábrán szereplő műveleti lépéseket.
- ▷ Kikapcsolta a bemutató üzemmódot.
- ▷ A készülék ki van kapcsolva.
- ▶ Kapcsolja be a készüléket. (lásd 4.1 A készülék bekapcsolása (első üzembe helyezés))
- ▷ A készülék vissza van állítva a gyári beállításokra.



### Gyári beállítások visszaállítása

Ezzel a funkcióval az összes beállítást visszaállítja a gyári beállításokra. Az Ön által eddig elvégzett összes beállítás visszaáll az eredeti beállításra.

#### Visszaállítás végrehajtása



Fig. 68

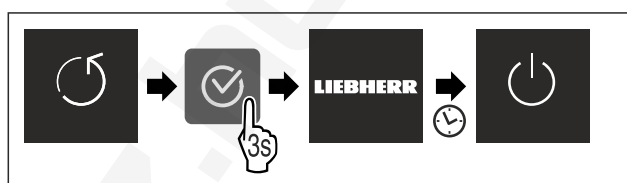


Fig. 69

- ▶ Hajtsa végre az ábrán szereplő műveleti lépéseket.
- ▷ Visszaállította a készüléket.
- ▷ A készülék ki van kapcsolva.
- ▶ Indítsa újra a készüléket. (lásd 4.1 A készülék bekapcsolása (első üzembe helyezés))

## 7.3 Hibaüzenetek

A hibaüzenetek a kijelzőn láthatók. A hibaüzenetek két kategóriába tartoznak:

Kategória	Jelentés
Üzenet	Általános folyamatokra emlékeztet. Ezek a folyamatok végrehajthatók, és ezzel az üzenet megszüntethető.
Figyelmeztetés	Funkciók zavarai esetén jelenik meg. A kijelzőn látható jelzés mellett hangjelzés hallható. A hangjelzés addig tart, amíg a képernyőn a kijelzést meg nem érintik. Az egyszerűbb működési zavarokat saját maga is elháríthatja. Komolyabb működési zavarok esetén fel kell venni a kapcsolatot az ügyfélszolgálatlal.

### 7.3.1 Figyelmeztetések



#### Csukja be az ajtót

Az üzenet akkor jelenik meg, ha túl hosszú ideig nyitva maradt az ajtó.

Az üzenet megjelenítésének időtartama állítható .

- ▶ Riasztás befejezése: Nyugtázza az üzenetet.

**-vagy-**

- ▶ Csukja be az ajtót.

# Felszereltség



## Áramszünet

Az üzenet akkor jelenik meg, ha áramkimaradás miatt mege-melkedett a fagyasztási hőmérséklet. Ha vége az áramszünetnek, a készülék a beállított hőmérsékleten működik tovább.

- ▶ Riasztás befejezése: Nyugtázza az üzenetet.
- ▷ Megjelenik a hőmérsékleti riasztás (lásd Hőmérsékleti riasztás).



## Hőmérsékleti riasztás

Az üzenet akkor jelenik meg, ha a fagyasztási hőmérséklet nem felel meg a beállított hőmérsékletnek.

A hőmérsékleti eltérések az alábbi okokra vezethetők vissza:

- Meleg, friss élelmiszert helyezett be.
- Az élelmiszerek átrendezése és kivétele során túl nagy mennyiségű meleg környezeti levegő áramlott be.
- Hosszabb áramszünet volt.
- Meghibásodott a készülék.

Ha elhárult az ok, a készülék a beállított hőmérsékleten működik tovább.

- ▶ Erősítse meg a kijelzést.
- ▷ A legmelegebb hőmérséklet jelenik meg.
- ▶ Ismét erősítse meg a kijelzést.
- ▷ Megjelenik az állapotkijelzés.
- ▷ Az aktuális hőmérséklet jelenik meg.



## Hiba

Ez az üzenet akkor jelenik meg, ha hiba áll fenn a készülé-  
léken. A készülék valamelyik alkotóeleme meghibásodott.

- ▶ Nyissa ki az ajtót.
- ▶ Jegyezze fel a hibakódot.
- ▶ Nyugtázza az üzenetet.
- ▷ A hangjelzés megszűnik.
- ▷ Megjelenik az állapotjelző.
- ▶ Csukja be az ajtót.
- ▶ Forduljon az ügyfélszolgálathoz. (lásd 10.4 Vevőszolgálat)

## 7.3.2 Üzenetek



## Vízartály

Ez az üzenet akkor jelenik meg, ha nincs elég víz a víztar-  
tályban.

- ▶ Töltse fel a vízartályt.
- ▷ Az IceMaker jégkockákat készít.
- ▶ Ha feltöltött vízartály esetén is megjelenik az üzenet:  
Ellenőrizze, hogy az úszó nincs-e beszorulva.
- ▶ Szükség esetén engedje le a vizet és egy vékony segéd-  
eszközzel, pl. vattás gyufaszállal mozgassa meg az úszót.
- ▶ Ha feltöltött vízartály esetén is megjelenik az üzenet:  
Forduljon az ügyfélszolgálathoz. (lásd 10.4 Vevőszolgálat)

# 8 Felszereltség

## 8.1 Tárolólapok

### 8.1.1 A tárolólapok áthelyezése / kivétele

A tárolólapok akaratlan kihúzás ellen kihúzásgátlóval  
vannak biztosítva.

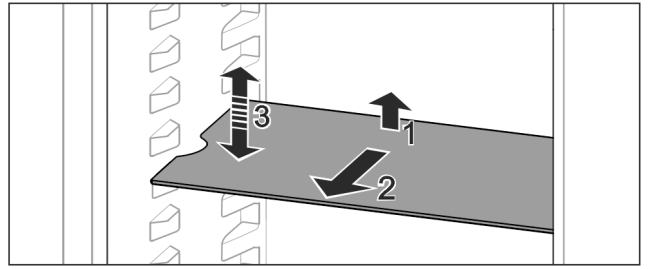


Fig. 70

- ▶ Emelje meg, és húzza előre a tárolólapot.
- ▷ Oldalsó mélyedés támasztó helyzetben.
- ▶ Tárolólap áthelyezése: Emelje meg vagy engedje le tetszőleges magasságra, és tolja be.

-vagy-

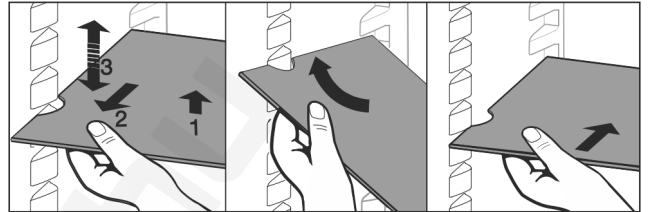


Fig. 71

- ▶ A tárolólap teljes kivétele: Húzza ki előrefelé.
- ▶ Egyszerűsített kivétel: Állítsa ferdére a tárolólapot.
- ▶ Tárolólap visszahelyezése: Tolja be ütközésig.
- ▷ A kihúzó ütközők lefelé mutatnak.
- ▷ A kihúzó ütközők az előlő tartófelület mögött helyez-  
kednek el.

## 8.2 Osztható tárolólap

### 8.2.1 Az osztható tárolólap használata

A tárolólapok akaratlan kihúzás ellen kihúzásgátlóval  
vannak biztosítva.

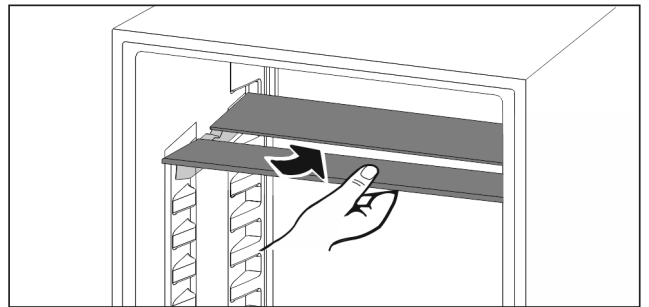


Fig. 72

- ▶ Tolja be a felosztható tárolólapokat az ábra szerint.

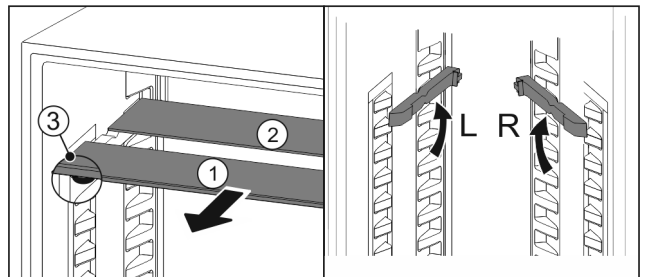


Fig. 73

### A magasság átállítása:

- ▶ Húzza ki Fig. 73 (1) előre az üveglapokat egyesével.
- ▶ Húzza ki a tartósíneket a vágatból, és illeszse be a kívánt magasságba.
- ▶ Tolja be egymás után az üveglapokat egyesével.
- ▷ Lapos kihúzó ütközők, közvetlenül a tartósín mögött.

▷ Magas kihúzó ütközők, hátul.

## Mindkét tárolólap használata:

- ▶ Fogja meg az egyik kezével az alsó üveglapot, és húzza előre.
- ▷ Az üveglap Fig. 73 (1) a díszléccel előre néz.
- ▷ Az ütközők Fig. 73 (3) lefelé mutatnak.

## 8.3 VarioSafe \*

A VarioSafe a kisebb méretű élelmiszerek, csomagolások, tubusok és üvegek tárolására biztosít helyet a hűtőrészben.

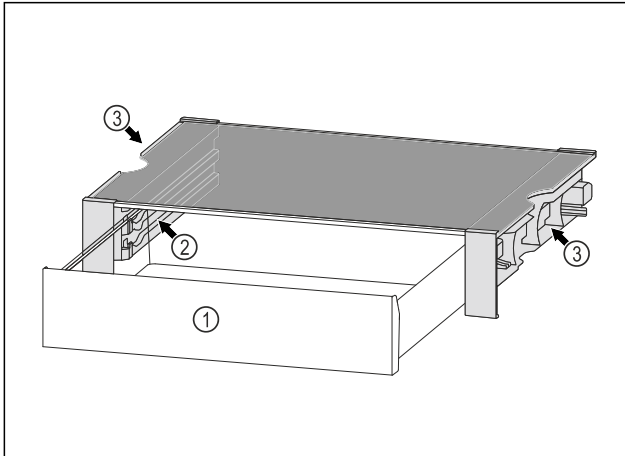


Fig. 74

- (1) VarioSafe-fiók
- (2) Oldalfalak bordákkal a VarioSafe-fiókhoz
- (3) Kivágások a bal és jobb oldali oldalfalon

### 8.3.1 A VarioSafe behelyezése

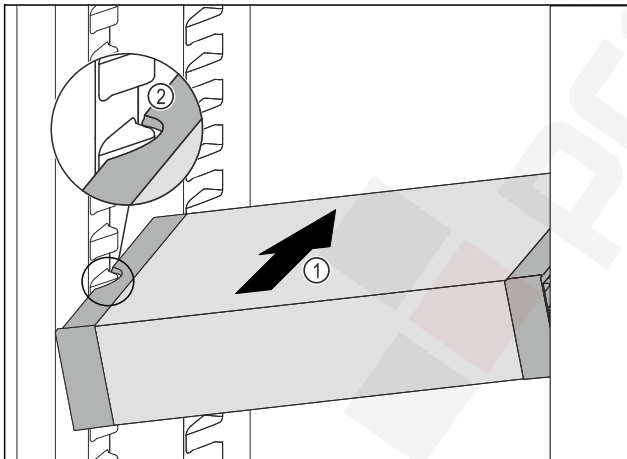


Fig. 75

- ▶ A VarioSafe fiókot ferdén tolja be a hűtőrészbe Fig. 75 (1) annyira, hogy a VarioSafe oldalsó kivágásai Fig. 75 (2) a hűtőrészben a tartóborda magasságában legyenek.

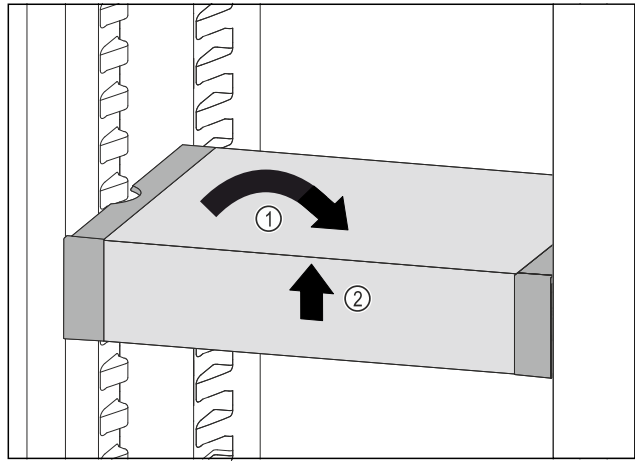


Fig. 76

- ▶ Állítsa egyenesbe a VarioSafe fiókot. Fig. 76 (1)
- ▶ Elöl emelje meg a VarioSafe fiókot. Fig. 76 (2)

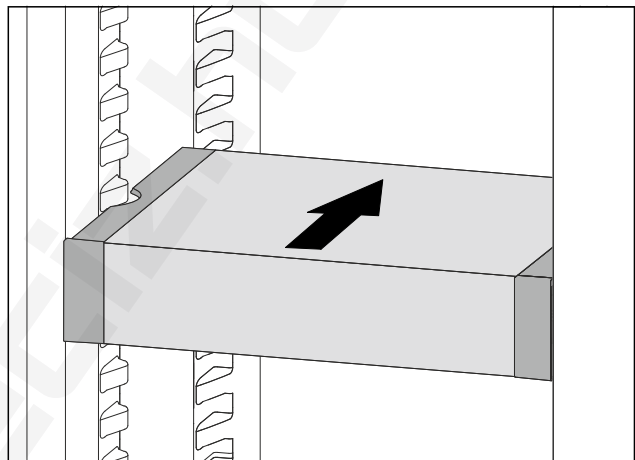


Fig. 77

- ▶ Előrefelé emelje meg a VarioSafe fiókot.
- ▶ Tolja be hátrafelé a VarioSafe fiókot.
- ▶ Engedje le a VarioSafe fiókot.
- ▷ A VarioSafe elől hallhatóan bekattan.
- ▷ A VarioSafe be van helyezve.

### 8.3.2 A VarioSafe áthelyezése

A hűtőrészben a VarioSafe fiókot egyetlen egészként helyezheti át.

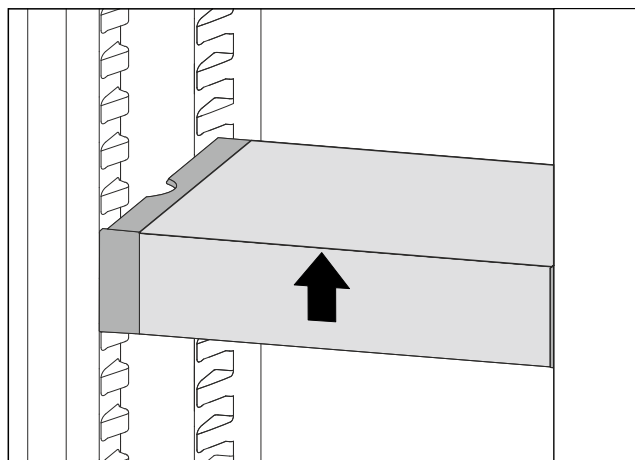


Fig. 78

- ▶ Elöl emelje meg a VarioSafe fiókot.

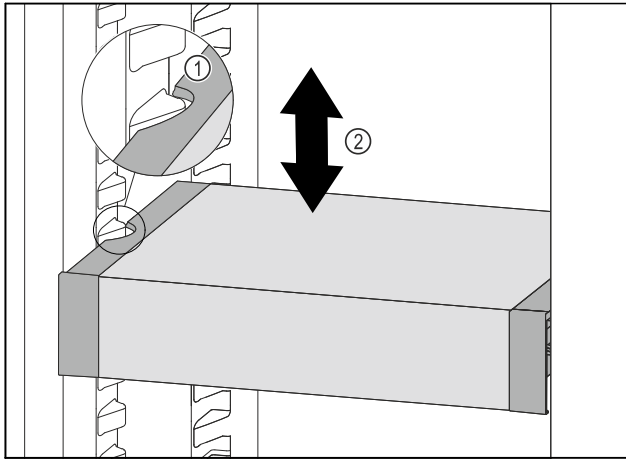


Fig. 79

- ▶ Húzza előre felé a VarioSafe fiókot annyira, hogy a VarioSafe oldalsó kivágásai a hűtőrészben a tartóborda magasságában legyenek. Fig. 79 (1)
- ▶ A hűtőrészben a VarioSafe fiókot mozgassa felfelé vagy lefelé a kívánt magasság eléréséig. Fig. 79 (2)

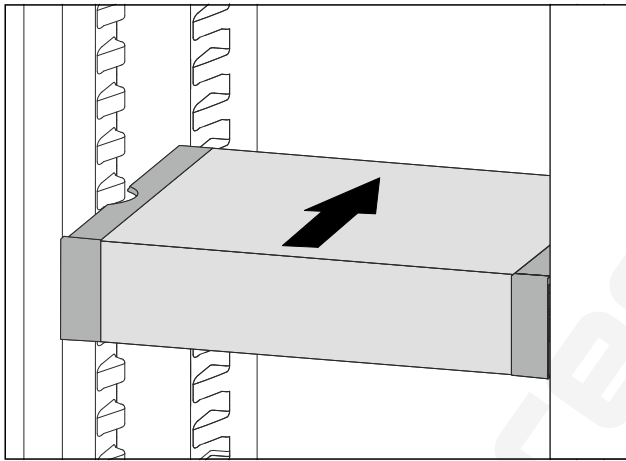


Fig. 80

- ▶ Elöl emelje meg a VarioSafe fiókot.
- ▶ Tolja be hátrafelé a VarioSafe fiókot.
- ▷ A VarioSafe elöl hallhatóan bekattan.
- ▷ A VarioSafe magasságának beállítását megtörtént.

### 8.3.3 A VarioSafe-fiók áthelyezése

A VarioSafe-fiókot két különböző magasságban lehet behelyezni. Ha a VarioSafe-fiókban magasabb élelmiszereket kíván tárolni, akkor a VarioSafe-fiókot az alsó bordán tolja be. Ha a VarioSafe-fiókban alacsonyabb élelmiszereket kíván tárolni, akkor a VarioSafe-fiókot a felső bordán tolja be.

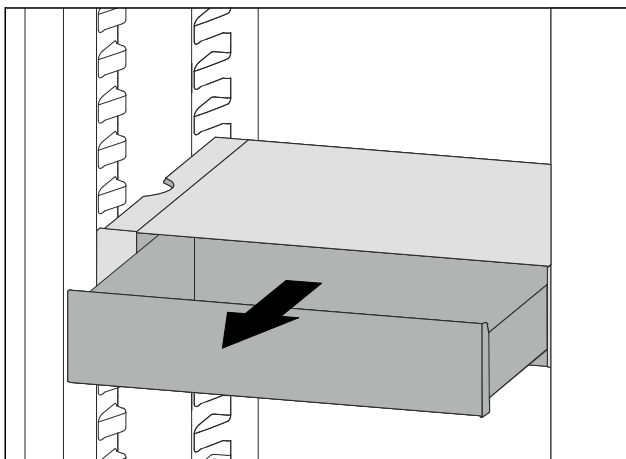


Fig. 81

- ▶ Ütközésig húzza ki a VarioSafe-fiókot.
- ▶ Emelje meg elől a VarioSafe-fiókot.
- ▶ Előrefelé vegye ki a VarioSafe-fiókot.

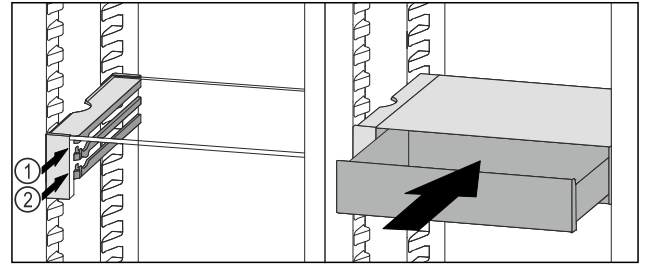


Fig. 82

- ▶ Emelje meg elől a VarioSafe-fiókot.
- ▶ A VarioSafe-fiókot az ütközők mögött helyezze a kívánt bordára a Fig. 82 (1) vagy Fig. 82 (2) szerint.
- ▷ A VarioSafe-fiók magasságának megváltoztatása megtörtént.

### 8.3.4 A VarioSafe kivétele

A VarioSafe egyetlen egész elemként vehető ki.

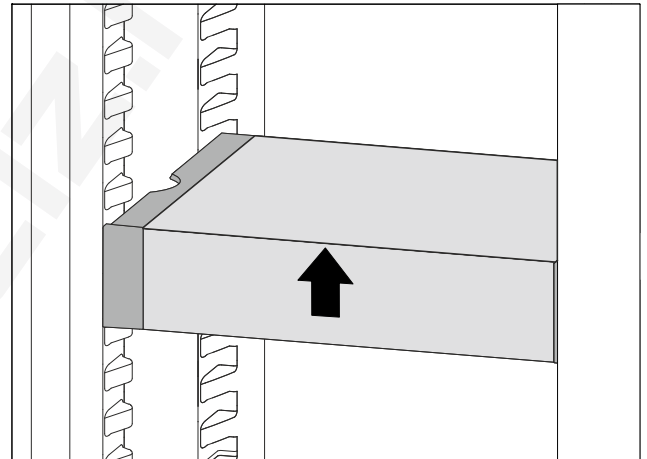


Fig. 83

- ▶ Elöl emelje meg a VarioSafe fiókot.

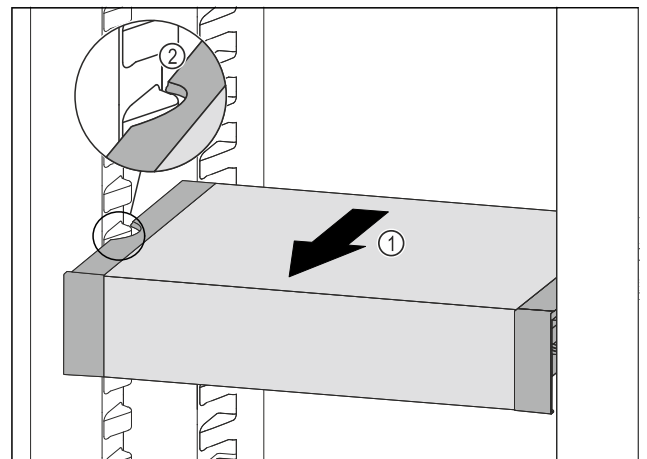


Fig. 84

- ▶ Húzza előre felé a VarioSafe fiókot annyira Fig. 84 (1), hogy a VarioSafe oldalsó kivágásai a hűtőrészben a tartóborda magasságában legyenek. Fig. 84 (2)

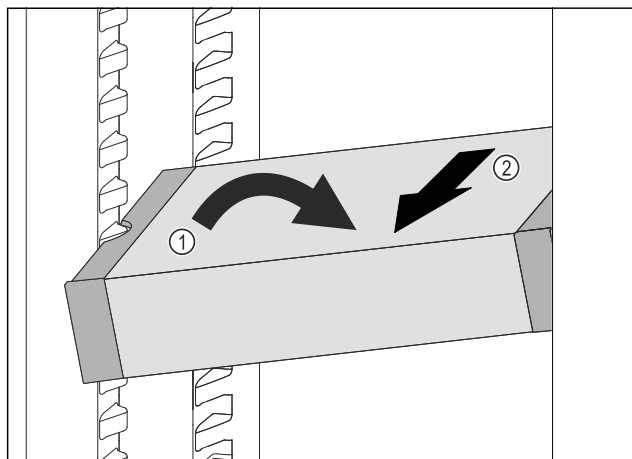


Fig. 85

- ▶ Állítsa ferde helyzetbe a VarioSafe-fiókot a hűtőrészben. Fig. 85 (1)
- ▶ Előrefelé vegye ki a VarioSafe-fiókot. Fig. 85 (2)
- ▷ A VarioSafe kivétele befejeződöt.

### 8.3.5 A VarioSafe szétszerelése

A VarioSafe fiókot szét lehet szedni egyes darabjaira, ha a VarioSafe fiókot szeretné megtisztítani vagy pótalkatrészeket szeretne be- vagy kiszerelni.

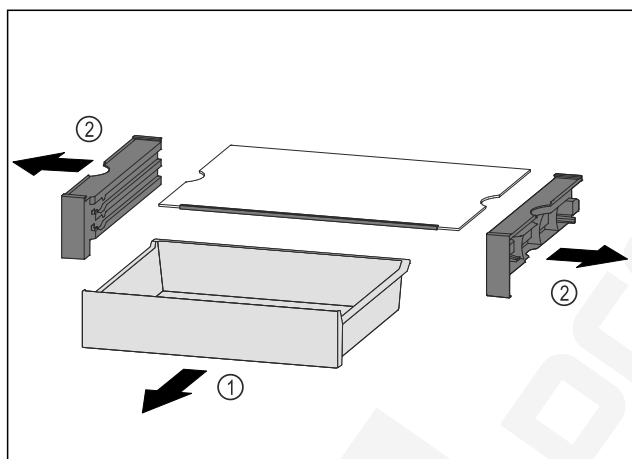


Fig. 86

- ▶ Vegye ki egészben a VarioSafe-fiókot. (lásd 8.3.4 A VarioSafe kivétele)
- ▶ A VarioSafe fiókot az ábra szerint szerelje szét.

## 8.4 Variálható palacktároló

### 8.4.1 A palacktároló használata

A hűtőrész aljában választhat, hogy a variálható palacktartót vagy az üveglapot használja.

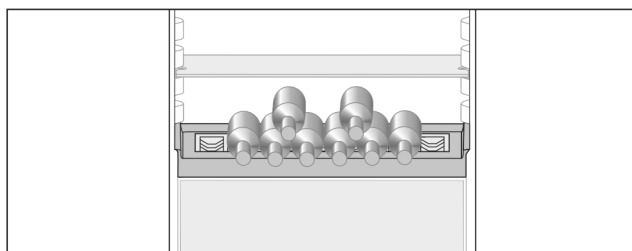


Fig. 87

- ▶ Vegye ki az üveglapot és tárolja elkülönítve.
- ▶ A palackokat az aljukkal hátrafele helyezze a hátsó falhoz.

### Megjegyzés

Ha a peremek előre túlnyúlnak a palacktartón:

- ▶ Rakja egyvel feljebb az alsó ajtópolcot.

### 8.4.2 A palacktároló kivétele

A palacktartó a tisztításhoz kivehető.

- ▶ Vegye le az üveglapot a palacktartóról.

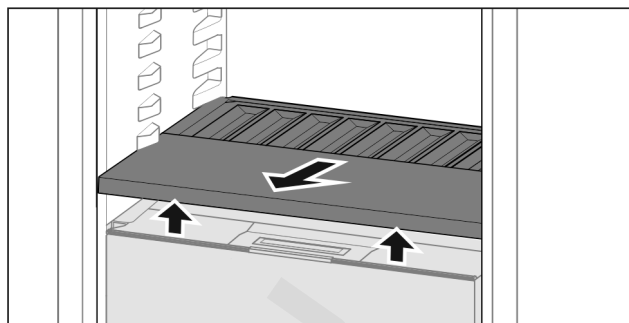


Fig. 88

- ▶ Emelje meg a palacktároló elejét, és vegye ki.

### Megjegyzés

A Liebherr javaslata:

Ne tegyen semmilyen árut az alatta lévő rekesz fedelére.

### 8.4.3 A palacktároló behelyezése

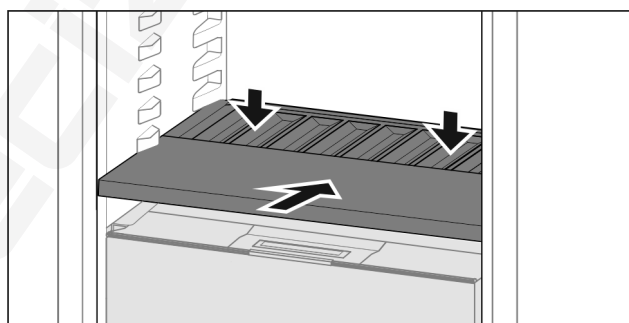


Fig. 89

- ▶ Tolja be ütközésig a palacktárolót, és nyomja le.

## 8.5 Fiókok

A fiókok tisztításhoz kivehetőek.

A VarioSpace használatához a fiókok kivehetőek.

A fiók kivétele és behelyezése a kihúzórendszerrel függően eltérő lehet. Készüléke különböző kihúzórendszerekkel rendelkezhet.

### Megjegyzés

Az energiafogyasztás nő, a hűtési teljesítmény pedig csökken, ha a szellőztetés nem elegendő.

- ▶ Hagyja üresen a berendezés legalsó fiókját!
- ▶ Mindig hagyja szabadon a hátsó fal belsején a ventilátor szellőzőrését!

### 8.5.1 Fiók a készülék alján vagy az üveglapon

A fiók közvetlenül a készülék alján vagy egy üveglapon fut. Nincsenek sínek.

Ha a fiókokat eltávolítja, akkor az alul található üveglapokat tárolófelületekként használhatja.

## A fiók kivétele

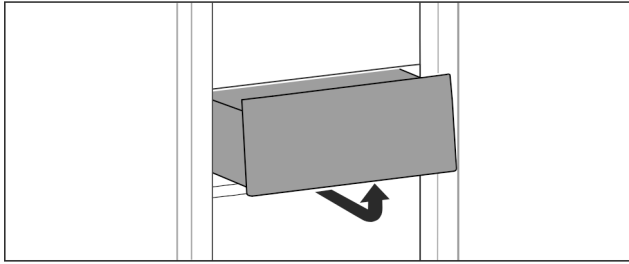


Fig. 90

- ▶ Vegye ki a fiókot az ábrán látható módon.

## A fiók behelyezése

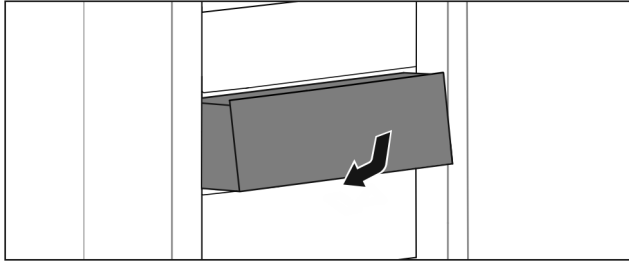


Fig. 91

- ▶ Helyezze be a fiókot az ábrán látható módon.

## 8.5.2 Teleszkópsínes fiók

A fiók kihúzható síneken (teleszkópsíneken) mozog. Vannak teljesen kihúzható és részben kihúzható teleszkópsínek. A teljesen kihúzható fiókokat teljesen ki lehet húzni a készülékből. A részben kihúzható fiókokat nem lehet teljesen kihúzni a készülékből. A készülék típusától függ, hogy milyen rendszer található az Ön készülékében.

### Teljesen kihúzható\*

A teljesen kihúzható változat egy kapocsról ismerhető fel, amely hátul, a sínen balra és jobbra található.

#### A fiók kivétele

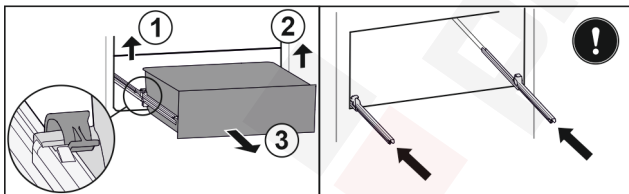


Fig. 92

- ▶ A fiókot ütközésig húzza ki.
- ▶ Emelje fel a bal oldali kapcsot, és ezzel egyszerre húzza előre a fiók bal oldalát. Fig. 92 (1)
- ▶ Emelje fel a jobb oldali kapcsot, és ezzel egyszerre húzza előre a fiók jobb oldalát. Fig. 92 (2)
- ▶ Vegye ki a fiókot előre felé. Fig. 92 (3)
- ▶ Tolja be a síneket.

#### A fiók behelyezése

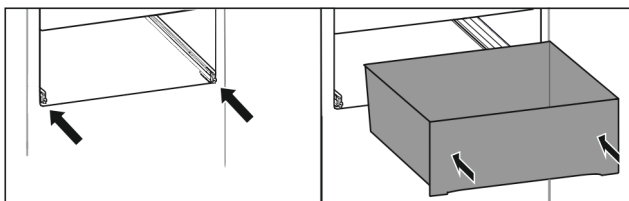


Fig. 93

- ▶ Tolja be a síneket.
- ▶ Helyezze a sínekre a fiókot.
- ▶ Tolja be a fiókot hátrafelé.
- ▷ A fiók hátul hallhatóan bepattan.

## Részben kihúzható hűtőrész\*

### A fiók kivétele

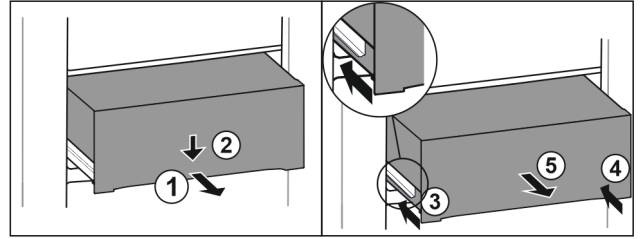


Fig. 94

- ▶ Húzza ki félig a fiókot. Fig. 94 (1)
- ▶ Nyomja le a fiók elülső oldalát. Fig. 94 (2)
- ▶ Tolja be a bal oldali sínt körülbelül 2 cm mértékben. Fig. 94 (3)
- ▶ Tolja be a jobb oldali sínt körülbelül 2 cm mértékben. Fig. 94 (4)
- ▶ Vegye ki a fiókot előre felé. Fig. 94 (5)

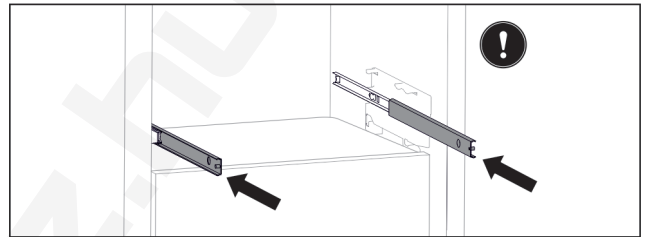


Fig. 95

Ha a fiók kivétele után a sínek még nincsenek teljesen betolva:

- ▶ Tolja be teljesen a síneket.

### A fiók behelyezése

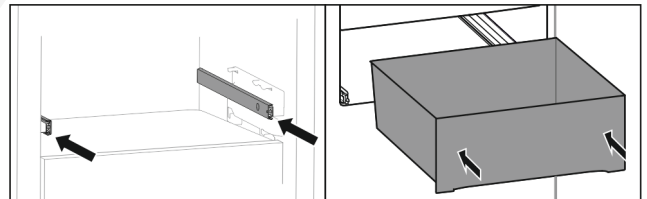


Fig. 96

- ▶ Tolja be a síneket.
- ▶ Helyezze a sínekre a fiókot.
- ▶ Tolja be a fiókot hátrafelé.

## 8.6 A Fruit & Vegetable-Safe fedele

A rekeszfedél a tisztításhoz kivehető.

### 8.6.1 A rekeszfedél kivétele

Győződjön meg arról, hogy a következő előfeltételek teljesülnek:

- A palacktartó ki van véve (lásd 8.4 Variálható palacktartó).

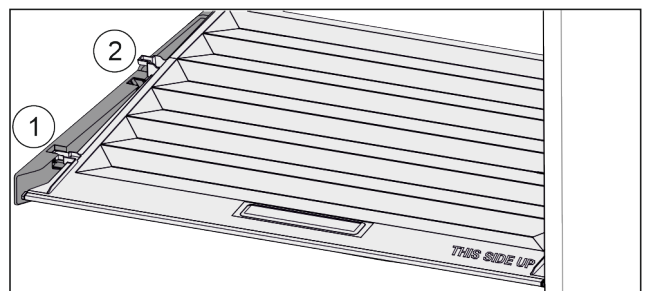


Fig. 97

Ha a fiókok ki vannak véve:



- ▶ Húzza előre Fig. 97 (1) a fedelet a tartóelemek nyílásáig.
- ▶ Emelje meg hátul alulról, és felfelé vegye ki Fig. 97 (2).

## 8.6.2 A rekeszfedél behelyezése

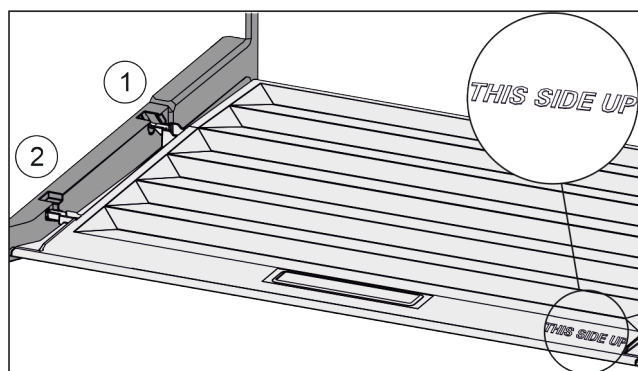


Fig. 98

Ha a THIS SIDE UP felirat felfelé néz:

- ▶ Vezesse be a fedél bordáit a hátsó tartó Fig. 98 (1) nyílása fölé, elöl pedig pattintsa be azokat a tartóba Fig. 98 (2).
- ▶ Helyezze a fedelet a kívánt helyzetbe (lásd 8.7 A páratartalom szabályozása).

## 8.7 A páratartalom szabályozása

A fiókban lévő páratartalom a fiók fedelének állításával szabályozható.

A rekeszfedél közvetlenül a fiókon található, és tárolólapokkal vagy további fiókokkal lefedhető.

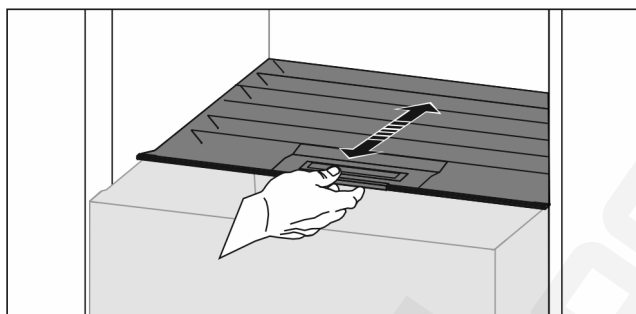


Fig. 99

### Alacsony páratartalom

- ▶ Nyissa ki a fiókot.
- ▶ Húzza előre a rekeszfedelelet.
- ▶ Zárt fiók esetén: hézag a fedél és a fiók között.
- ▶ A rekeszben lévő levegő páratartalma csökken.

### Magas páratartalom

- ▶ Nyissa ki a fiókot.
- ▶ Tolja hátra a rekeszfedelelet.
- ▶ Zárt fiók esetén: a fedél a fiókot szorosan lezárja.
- ▶ A rekeszben lévő levegő páratartalma növekszik.
- ▶ Ha a rekeszben túl sok a nedvesség:
  - ▶ Válassza az „alacsony nedvességtartalom” beállítást.
- vagy-
- ▶ Távolítsa el a nedvességet egy törlőronggyal.

### Megjegyzés

Az „alacsony nedvességtartalom” beállítással a Fruit & Vegetable-Safe Meat & Dairy-Safe opcióként is használható.

- ▶ Állítsa be az „alacsony nedvességtartalmat”.

## 8.8 Üveglapok

A fiókok alatt található üveglapok tisztításhoz kivethetők.

A VarioSpace használatához a fiókok alatti üveglap kivethető.

### 8.8.1 Az üveglap kivétele / behelyezése

Győződjön meg arról, hogy a következő előfeltételek teljesülnek:

- ☐ Fiók alatti üveglap: Kivette a fiókot. (lásd 8.5 Fiókok)

#### Üveglap kivétele

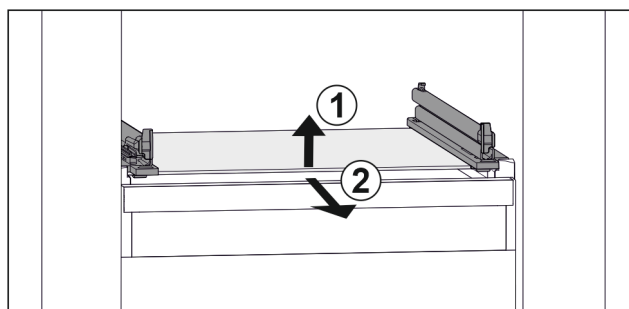


Fig. 100 Az üveglap példaként szolgáló ábrázolása

- ▶ Emelje meg az üveglap elejét. Fig. 100 (1)
- ▶ Vegye ki az üveglapot előre felé. Fig. 100 (2)

#### Üveglap behelyezése

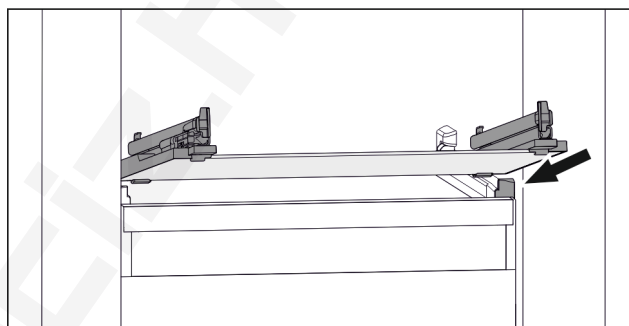


Fig. 101 Az üveglap példaként szolgáló ábrázolása

- ▶ Helyezze a fiókot ferdén az ütközők mögé. (lásd Fig. 101)
- ▶ Süllyessze le az üveglapot.
- ▶ Tolja be az üveglapot hátrafelé.

## 8.9 EasyTwist-Ice\*

Az EasyTwist-Ice segítségével háztartási mennyiségben jégkockák előállítására lehetséges. Az EasyTwist-Ice eszköz vízellátása víztartályból történik.

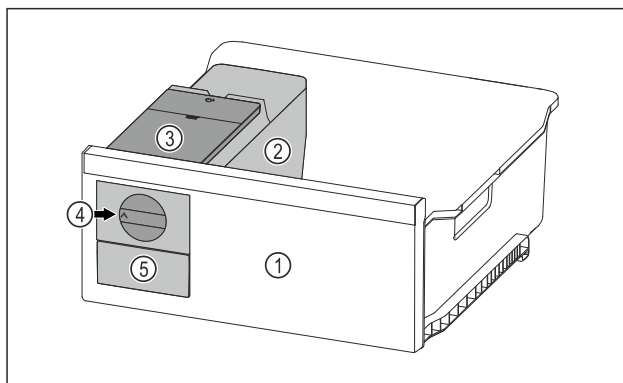


Fig. 102 Példaként szolgáló ábrázolás

- (1) Fagyasztófiók EasyTwist-Ice egységgel
- (2) Korpuz jégkockatartóval
- (3) Víztartály
- (4) Forgógomb
- (5) Jégkockafiók

### Megjegyzés

Ne módosítsa az EasyTwist-Ice egységgel rendelkező fagyasztófiók helyzetét a készülékben.

# Felszereltség

## 8.9.1 Jégkocka készítése

Az a jégkockamennyiség, amelyet egy meghatározott időn belül a EasyTwist-Ice funkcióval készíteni lehet, a készülék fagyasztási hőmérsékletétől függ. Minél alacsonyabb a hőmérséklet a készülékben, annál több jégkocka állítható elő.

A jégkockatartó maximális jégkockamennyisége:	20 jégkocka
A jégkockafiók maximális kapacitása:	40 jégkocka (két jégkockagyártási folyamatnak felel meg)
A jégkockakészítéshez szükséges idővel kapcsolatos további információk:	(lásd 10.1 Műszaki adatok)

Győződjön meg arról, hogy a következő előfeltételek teljesülnek:

- Az EasyTwist-Ice alkatrészeit megtisztították.

### A víztartály feltöltése



#### FIGYELMEZTETÉS

A szennyezett víz miatt mérgezés veszélye áll fenn!

- ▶ Csak ivóvízzel töltsse fel a víztartályt.

#### FIGYELEM

Cukrot tartalmazó folyadékok!

Az EasyTwist-Ice károsodhat.

- ▶ Kizárólag hideg ivóvízzel töltsse fel.

#### Megjegyzés

A víz szűrése és dekarbonizálása révén kiváló ízű és minőségű ivóvíz nyerhető, mellyel üzemzavarok nélkül működtethető a jégkockakészítő berendezés. Ez a vízminőség a szakkereskedésben kapható vízsűrővel érhető el.

- ▶ A víztartályt csak szűrt, dekarbonizált ivóvízzel töltsse fel.

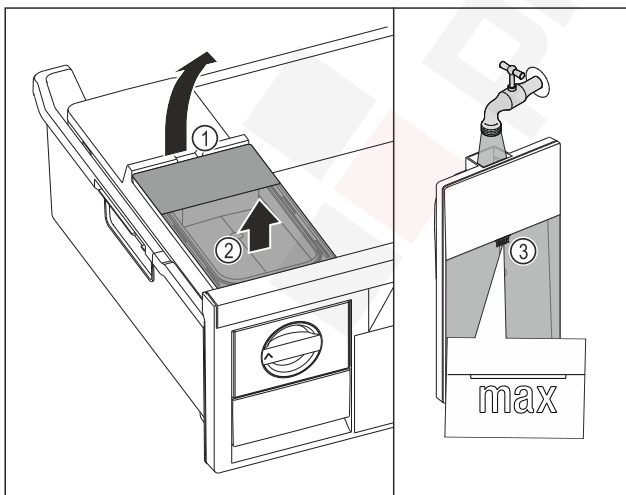


Fig. 103

- ▶ Ütközésig húzza ki a fagyasztófiókat.
- ▶ Emelje fel a víztartályt a kivágásnál Fig. 103 (1).
- ▶ Felfelé vegye ki a víztartályt. Fig. 103 (2)
- ▶ Ivóvízzel töltsse fel a jelölésig Fig. 103 (3) a víztartályt.

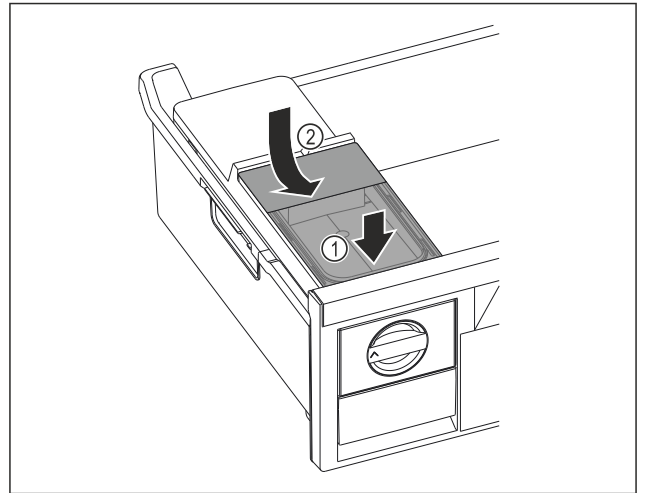


Fig. 104

- ▶ Elöl tegye fel a víztartályt. Fig. 104 (1)
- ▶ Hátról engedje le a víztartályt. Fig. 104 (2)
- ▶ Tolja be a fagyasztófiókat.

### Jégkocka kivétele

Győződjön meg arról, hogy a következő előfeltételek teljesülnek:

- A jégkockakészítéshez szükséges időt betartották. (lásd 10.1 Műszaki adatok)
- A fagyasztófiók teljesen be van tolva.
- A jégkockafiók teljesen be van tolva.

- ▶ A forgógombot Fig. 102 (4) ütközésig forgassa el az óra járásával egyező irányban.

- ▶ A jégkockák a jégkockatartóból a jégkockafiókba Fig. 102 (5) hullanak.

Ha nem veszi ki az összes jégkockát a jégkockatartóból:

- ▶ A forgógombot ütközésig többször forgassa el az óra járásával egyező irányban.

## 8.10 VarioSpace

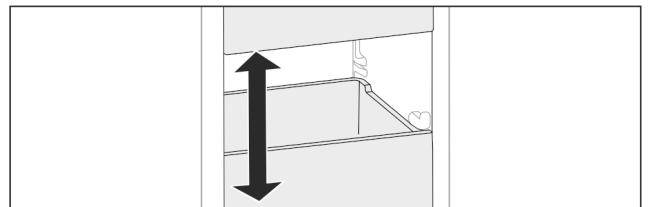


Fig. 105

A fiókok és az üveglapok kivehetők a készülékből. Így még több teret nyer a nagyobb méretű élelmiszerek, mint például a szárnyasok, húsok, nagyobb vadhúsok, valamint magas pékáruk tárolásához. Ezeket így egészben fagyaszthatja le, és később elkészítheti.

- ▶ Vegye figyelembe a fiókok és az üveglapok terhelhetőségi határait (lásd 10.1 Műszaki adatok).

## 8.11 Palacktartó

### 8.11.1 A palacktartó használata

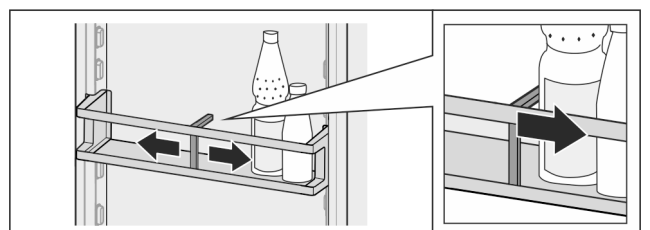


Fig. 106

- ▶ Tolja a palacktartót a palackokra.
- ▷ A palackok nem borulnak fel.

## 8.11.2 A palacktartó kivétele

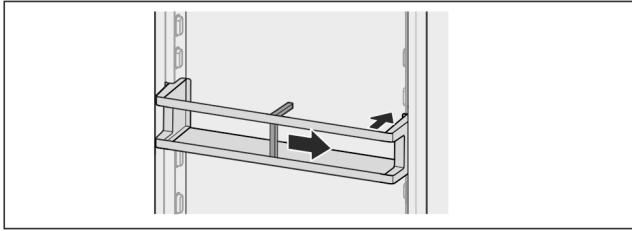


Fig. 107

- ▶ Tolja a palacktartót teljesen jobbra a szélig.
- ▶ Vegye ki hátrafelé.

## 8.12 Jégakku\*

A jégakkuk áramkimaradás esetén megakadályozzák, hogy a hőmérséklet túl gyorsan emelkedjen.

A jégakkuk a fiókban vannak.

### 8.12.1 A jégakku használata

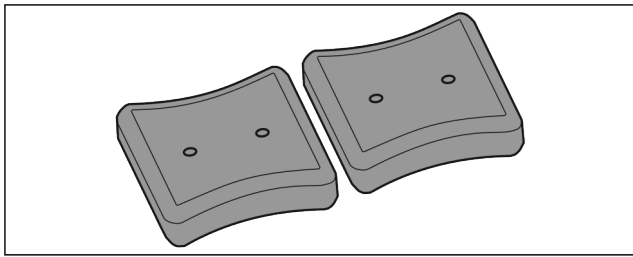


Fig. 108

Ha a jégakkuk megfagytak:

- ▶ Helyezze azokat a fagyasztótér felső, elülső részébe, a fagyasztott termékekre.

## 9 Karbantartás

### 9.1 FreshAir aktív szén-szűrő

A FreshAir aktív szén-szűrő a ventilátor fölötti rekeszben található.

Ez biztosítja az optimális levegőminőséget.

- Az aktív szén-szűrőt 6 havonta cserélje ki.  
Ha aktív az emlékeztető, a kijelzőn megjelenő üzenet szólít fel a cseréjére.
- Az aktív szén-szűrőt a háztartási hulladékkal együtt ártalmatlanítható.

#### Megjegyzés

A FreshAir aktív szén-szűrő a Liebherr-Hausgeräte üzletében szerezhető be a [home.liebherr.com/shop/de/deu/zubehor.html](http://home.liebherr.com/shop/de/deu/zubehor.html) internetcímen.

### 9.1.1 A FreshAir aktív szén-szűrő kivétele

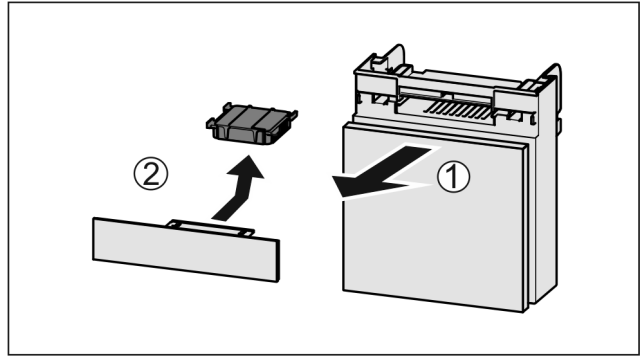


Fig. 109

- ▶ Húzza ki Fig. 109 (1) előrefelé a rekeszt.
- ▶ Vegye ki az aktív szén-szűrőt Fig. 109 (2).

### 9.1.2 A FreshAir aktív szén-szűrő behelyezése

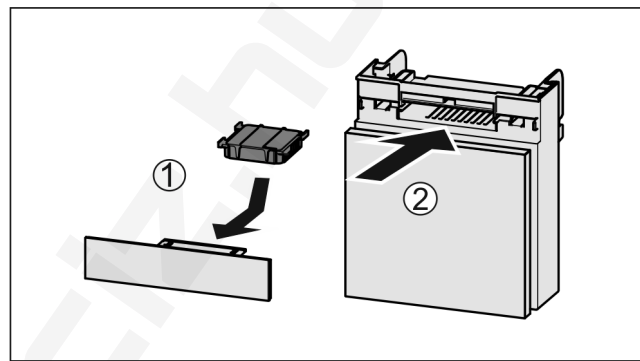


Fig. 110

- ▶ Helyezze be Fig. 110 (1) az aktív szén-szűrőt az ábrán látható módon.
- ▷ Az aktív szén-szűrő bepattan.  
Ha az aktív szén-szűrő lefelé mutat:
- ▶ Tolja be Fig. 110 (2) a rekeszt.
- ▷ Az aktív szén-szűrő ezzel használatra kész.

## 9.2 Kihúzórendszerek szétszerelése / összeszerelése

### 9.2.1 A szétszerelésre vonatkozó tudnivalók

Egyes kihúzórendszerek tisztításhoz szétszerelhetők. Készüléke különféle kihúzórendszerekkel rendelkezik.

A következő kihúzórendszerek szétszerelhetők vagy nem szerelhetők szét:

Kihúzórendszer	szétszerelhető / nem szerelhető szét
Fiók a készülék alján vagy az üveg-lapon	nem szerelhető szét
Teljesen kihúzható*	nem szerelhető szét*
Részben kihúzható hűtőrész*	nem szerelhető szét*

## 9.3 A készülék leolvasztása

### 9.3.1 A hűtőrész leolvasztása

A leolvasztás automatikusan zajlik. Az olvadékvíz a lefolyónyíláson keresztül távozik, és gőzzé alakul.

- ▶ Rendszeresen tisztítsa ki a lefolyónyílást (lásd 9.4 Berendezés tisztítása).

# Karbantartás

## 9.3.2 A fagyasztórész leolvasztása a NoFrost funkcióval

A leolvasztást automatikusan végzi a NoFrost-rendszer. A nedvesség a párologtatón csapódik le, időközönként leolvad és elpárolog.

A készüléket nem kell leolvasztani.

## 9.4 Berendezés tisztítása

### 9.4.1 Előkészületek



#### FIGYELMEZTETÉS

Áramütést szenvedhet!

- ▶ Húzza ki a hűtőkészülék csatlakozóját vagy szakítsa meg az áramellátást.



#### FIGYELMEZTETÉS

Tűzveszély

- ▶ A hűtőkör ne sérüljön.

- ▶ Ūrítse ki a berendezést.

- ▶ Húzza ki a hálózati csatlakozódugót.

-vagy-

- ▶ Aktiválja a CleaningMode működését. (lásd Cleaning-Mode)

### 9.4.2 A ház tisztítása

#### FIGYELEM

Szakszerűtlen tisztítás!

A készülék károsodhat.

- ▶ Kizárólag puha tisztítókendőt és semleges pH-értékű általános tisztítószerrel használjon.
- ▶ Ne használjon súroló vagy dörzsölő szivacsot, illetve acélgyapjút.
- ▶ Ne használjon éles, súroló, homok-, klorid- vagy savtartalmú tisztítószerrel.



#### FIGYELMEZTETÉS

A forró gőz sérülést és rongálódást okoz!

A forró gőz égési sérüléseket okozhat és károsíthatja a felületeket.

- ▶ Ne használjon gőzsugaras tisztítóberendezést!

- ▶ Törölje le a házat puha és tiszta ronggyal. Erős szennyeződés esetén használjon langyos vizet és semleges tisztítószerrel. Az üvegfelületek emellett ablaktisztító szerrel is tisztíthatók.

### 9.4.3 A beltér tisztítása

#### FIGYELEM

Szakszerűtlen tisztítás!

A készülék károsodhat.

- ▶ Kizárólag puha tisztítókendőt és semleges pH-értékű általános tisztítószerrel használjon.
- ▶ Ne használjon súroló vagy dörzsölő szivacsot, illetve acélgyapjút.
- ▶ Ne használjon éles, súroló, homok-, klorid- vagy savtartalmú tisztítószerrel.

- ▶ Műanyag felületek: tisztítsa meg kézzel, puha és tiszta ronggyal, langyos vízzel és némi mosogatószerrel.
- ▶ Fém felületek: tisztítsa meg kézzel, puha és tiszta ronggyal, langyos vízzel és némi mosogatószerrel.

- ▶ Lefolyónyílás: távolítsa el a lerakódásokat egy vékony eszközzel, pl. fülpiszkálóval.

### 9.4.4 A felszerelések tisztítása

#### FIGYELEM

Szakszerűtlen tisztítás!

A készülék károsodhat.

- ▶ Kizárólag puha tisztítókendőt és semleges pH-értékű általános tisztítószerrel használjon.
- ▶ Ne használjon súroló vagy dörzsölő szivacsot, illetve acélgyapjút.
- ▶ Ne használjon éles, súroló, homok-, klorid- vagy savtartalmú tisztítószerrel.

**Tisztítás puha, tiszta kendővel, langyos vízzel és kevés mosogatószerrel:**

- Ajtópolc
- Tárolólap
- Osztható tárolólap
- VarioSafe\*
- A Fruit & Vegetable-Safe fedele
- Fiók
- Variálható palacktartó
- Az EasyTwist-Ice alkotórészei\*

**Tisztítás nedves kendővel:**

- Teleszkópsínek
- Kérjük, vegye figyelembe: A futópályákban lévő zsír-kenésre szolgál és tilos eltávolítani!

**Tisztítás mosogatógépben 60 °C-ig:**

- Ajtópolc
- Palacktartó
- Osztható tárolólap tartóeleme
- Az IceMaker víztartálya és annak fedele
- ▶ Szerelje le a felszereléseket: lásd az adott fejezetet.
- ▶ Tisztítsa meg a felszereléseket.

### 9.4.5 Az EasyTwist-Ice tisztítása\*

Az alábbi esetekben tisztítsa ki az EasyTwist-Ice egységet:

- Első üzembe helyezés
- 48 óránál hosszabb ideig használaton kívül
- Tisztítási igény

**Az EasyTwist-Ice szétszerelése**

Győződjön meg arról, hogy a következő előfeltételek teljesülnek:

- Kivette a fiókot. (lásd 8.5 Fiókok)
- Asztalra tette a fiókot.

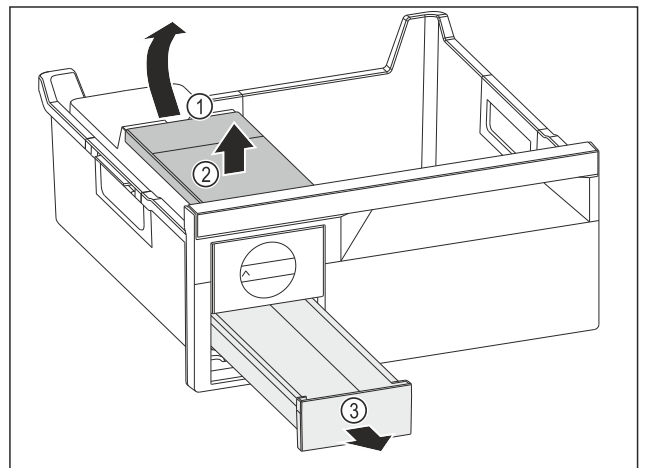


Fig. 111

- ▶ Vegye ki a víztartályt: Emelje fel a víztartályt a kivágásnál Fig. 111 (1).

- ▶ Vegye ki felfelé a víztartályt Fig. 111 (2).
- ▶ Vegye ki a előre felé a jégkocka-fiókot Fig. 111 (3).

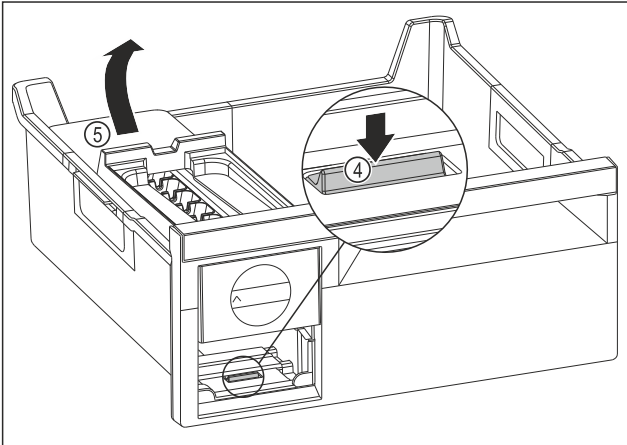


Fig. 112

- ▶ Vegye ki az EasyTwist-Ice egység testét: Nyomja le a fület Fig. 112 (4) az ujjával, és ezzel egyszerre emelje meg a másik kezével hátulról az EasyTwist-Ice egység testét Fig. 112 (5).
- ▶ Vegye ki az EasyTwist-Ice egység testét a fagyasztofiókból.

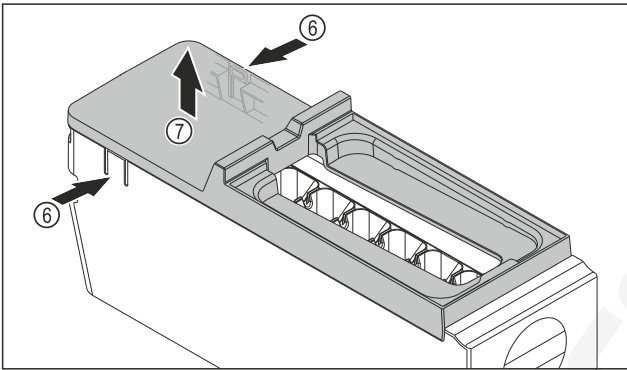


Fig. 113

- ▶ Vegye le az EasyTwist-Ice egység testének fedelét: Nyomja meg az egyik kezével a füleket Fig. 113 (6) az EasyTwist-Ice egység testének mindkét oldalán.
- ▶ Vegye ki a fedelet Fig. 113 (7) a másik kezével felfelé.
- ▷ Az EasyTwist-Ice egység négy darabra van szétszedve. (lásd Fig. 114)

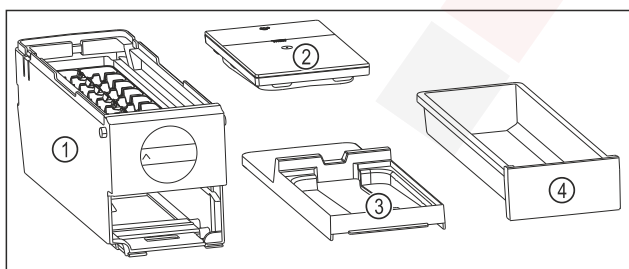


Fig. 114 Az EasyTwist-Ice alkotórészei

- (1) Az EasyTwist-Ice egység teste jégkocka-tartóval
- (2) Víztartály
- (3) Fedél
- (4) Jégkockafiók

## FIGYELEM

A szakszerűtlen szétszerelés miatt fennáll a károsodás veszélye!

A felszerelés elemei letörhetnek, összetörhetnek vagy megrepedhetnek. Ha még jobban szétszedi az EasyTwist-Ice egység testét, akkor kárt tehet a forgató gombban vagy az EasyTwist-Ice egység testének más alkatrészében.

- ▶ Az EasyTwist-Ice egységet csak az ábrázolt alkotóelemekre szedje szét. (lásd Fig. 114)
- ▶ Az EasyTwist-Ice testét Fig. 114 (1) egy egységként tisztítsa.

## Az EasyTwist-Ice tisztítása

Győződjön meg arról, hogy a következő előfeltételek teljesülnek:

- Az EasyTwist-Ice egység szét van szedve. (lásd Az EasyTwist-Ice szétszerelése)
- ▶ Tisztítsa meg meleg vízzel és kevés mosogatószerrel a jégkockafiókot, a víztartályt, a fedelet és az EasyTwist-Ice egység testét.
- ▶ Szárítsa meg teljesen egy száraz ronggyal az összes megtisztított alkatrészt.
- ▷ Elvégezte az EasyTwist-Ice tisztítását.

## EasyTwist-Ice összeszerelése

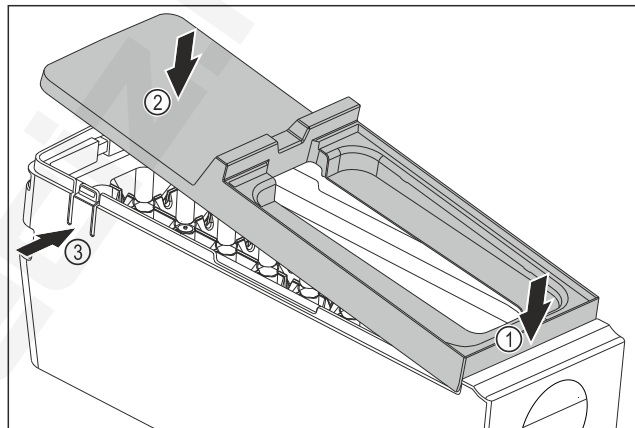


Fig. 115

- ▶ Szerelje fel az EasyTwist-Ice egység testének fedelét: Tegye fel előre a fedelet Fig. 115 (1)
- ▶ Süllyessze le hátul a fedelet Fig. 115 (2)
- ▷ A fedél hallhatóan bepattan mindkét fülbe Fig. 115 (3).

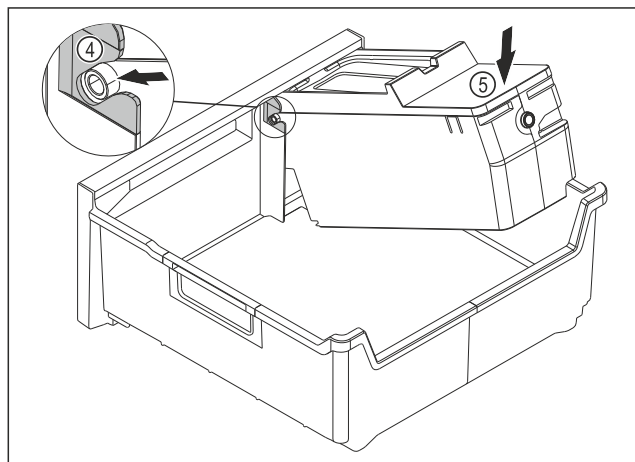


Fig. 116

- ▶ Az EasyTwist-Ice egység testének szerelése: Tolja be az EasyTwist-Ice egység testének tengelyeit a vezetőelemekbe Fig. 116 (4).
- ▶ Nyomja le az EasyTwist-Ice egység testének Fig. 116 (5) hátsó részét.
- ▷ Az EasyTwist-Ice egység teste hallhatóan bepattan.

# Vevőinformációk

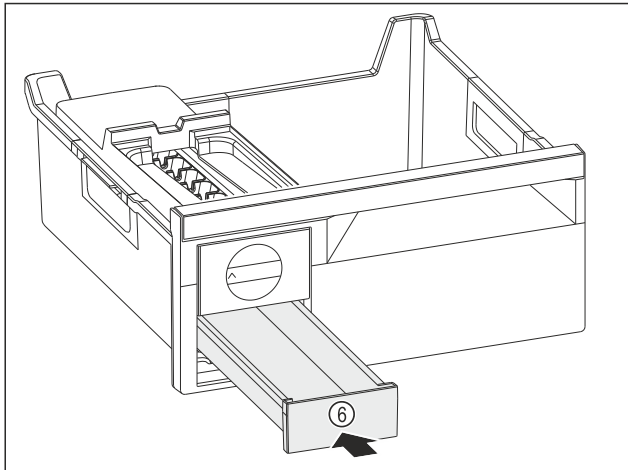


Fig. 117

- ▶ Tolja be a jégkockafiókot Fig. 117 (6).



## FIGYELMEZTETÉS

A szennyezett víz miatt mérgezés veszélye áll fenn!

- ▶ Csak ivóvízzel töltsse fel a víztartályt.

- ▶ Töltsse fel a víztartályt vízzel.
- ▶ Helyezze be a víztartályt.
- ▶ Helyezze be a fiókot. (lásd 8.5 Fiókok)  
Ha szűretlen vizet használ:
- ▶ Dobja ki azokat a jégkockákat, melyeket az első jégkockagyártása után 24 órával készített a gép.

**-vagy-**

Ha szűrt vizet használ:

- ▶ Dobja ki azokat a jégkockákat, melyeket az első jégkockagyártása után 48 órával készített a gép.

### 9.4.6 A tisztítás után

- ▶ Törölje szárazra a berendezést és a felszerelés részeit.
- ▶ Csatlakoztassa a készüléket a hálózathoz, és kapcsolja be.
- ▶ Aktiválja a SuperFrost funkciót (lásd 7.2 A készülék funkciói).  
Ha a hőmérséklet már eléggé alacsony:
- ▶ Helyezze be az élelmiszert.
- ▶ Végezzen rendszeresen tisztítást.

## 10 Vevőinformációk

### 10.1 Műszaki adatok

Hőmérséklet-tartomány	
Hűtés	3 °C és 9 °C között
BioFresh	0 °C – 3 °C
Fagyasztás	-26 °C – -15 °C
Maximális lefagyasztható mennyiség/24 óra	
Fagyasztórész	lásd a típusablán: „Fagyasztási kapacitás .../24 óra”

A felszereltség maximális terhelhetősége			
Felszereltség	A készülék szélessége 550 mm (lásd: szerelési útmutató, a készülék méretei)	A készülék szélessége 600 mm (lásd: szerelési útmutató, a készülék méretei)	A készülék szélessége 700 mm (lásd: szerelési útmutató, a készülék méretei)
Fiók üveglapon (lásd 8.5.1 Fiók a készülék alján vagy az üveglapon)	12 kg	15 kg	--

### Jégkocka gyártása EasyTwist-Ice berendezéssel\*

Időtartam -18 °C-on	kb. 5,5 óra
Időtartam a SuperFrost bekapcsolásával	kb. 3 óra

Vezeték nélküli hálózati kapcsolattal rendelkező készülék esetén:\*

Frekvencia értéke*	
Frekvenciasáv	2,4 GHz
Maximális sugárzási teljesítmény	< 100 mW
A rádióberendezés használata a célja	A készülék bekötése a helyben elérhető vezeték nélküli hálózaton zajló adatforgalomba

### 10.2 Működés közbeni zajok

A készülék működés közben különböző zajokat hallat.

- **Alacsony hűtőteljesítménynél** a készülék energiatakarékosan, de hosszabb ideig működik. Ebben az esetben **halkabb**.
- **Nagyobb hűtőteljesítménynél** az élelmiszerek gyorsabban lehűlnek. Ebben az esetben **hangosabb**.

Példák:

- aktivált funkciók (lásd 7.2 A készülék funkciói)
- működő ventilátor
- frissen behelyezett élelmiszer
- magas környezeti hőmérséklet
- hosszú ideig nyitva hagyott ajtó

Zaj	Lehetséges ok	A zaj típusa
Bugyborékoló vagy csepegő hang	A hűtőközeg áramlása a hűtő körfolyamatban.	normál működési zaj
Sziszegő és sístergő hang	A hűtőközeg befecskendezése a hűtő körfolyamatba.	normál működési zaj
Morgó hang	A készülék hűt. A zaj erőssége a hűtőteljesítménytől függ.	normál működési zaj
Zúgó hangok	A becsapódásgátlóval ellátott ajtó nyitása és zárása.	normál működési zaj
Surrogás és zúgás	A ventilátor működik.	normál üzemi zaj

Zaj	Lehetséges ok	A zaj típusa
Kattanás	A működtető elemek be- és kikapcsolására kerül sor.	normál kapcsolási zaj
Kattogó vagy döngicsélő hang	A szelepek vagy a csappantyúk aktívak.	normál kapcsolási zaj

Zaj	Lehetséges ok	A zaj típusa	Megszüntetés
Vibráció	Nem megfelelő felállítás	Hibát jelző zajok	A készüléket szintezze ki az állítható lábakkal.
Zörgés	Felszereltség, a készülék belsejében lévő termékek	Hibát jelző zajok	Rögzítse a felszereltség részeit. Hagyjon távolságot a termékek között.

## 10.3 Műszaki üzemzavar

A készülék tervezése és gyártása során arra törekedtünk, hogy üzembiztos legyen a működése, és hosszú legyen az élettartama. Amennyiben működés közben mégis meghibásodás lépne fel, akkor ellenőrizze, hogy az üzemzavar nem kezelési hibára vezethető-e vissza. Ilyen esetben a garanciális időn belül is kénytelenek vagyunk a felmerülő költségeket Önnek felszámítani.

Az alábbi üzemzavarokat saját maga is elháríthatja.

### 10.3.1 A készülék működése

Hiba	Ok	Elhárítás
<b>A készülék nem működik.</b>	→ A készülék nincs bekapcsolva.	▶ Kapcsolja be a készüléket.
	→ A hálózati csatlakozódugót nem megfelelően helyezte a csatlakozóaljzatba.	▶ Ellenőrizze a hálózati csatlakozódugót.
	→ A csatlakozóaljzat biztosítéka nincs rendben.	▶ Ellenőrizze a biztosítékot.
	→ Áramszünet	▶ Tartsa a készüléket lezárva. ▶ Óvja az élelmiszereket: Hosszabb áramszünet esetén helyezzen jégakkukat az élelmiszer tetejére, vagy használjon hordozható fagyasztóládát. ▶ A kiolvadt élelmiszert ne fagyassza le újra.
	→ A készülék csatlakozódugója nincs rendesen bedugva a készülékbe.	▶ Ellenőrizze a készülék csatlakozódugóját.
<b>Nem elég alacsony a hőmérséklet.</b>	→ A készülék ajtaját nem csukta be megfelelően.	▶ Csukja be a készülék ajtaját.
	→ A be- és kiszellőzés nem elegendő.	▶ Tegye szabaddá és tisztítsa meg a szellőzőrácsot.
	→ A környezeti hőmérséklet túl magas.	▶ Problémamegoldás: (lásd 1.4 A berendezés alkalmazási területe)
	→ A készüléket túl gyakran nyitotta ki, vagy túl hosszú ideig tartotta nyitva.	▶ Várja meg, hogy ismét beáll-e magától a kívánt hőmérséklet. Ha nem, forduljon a vevőszolgálathoz. (lásd 10.4 Vevőszolgálat)
	→ Nagyobb mennyiségű friss élelmiszert helyezett be a SuperFrost funkció bekapcsolása nélkül.	▶ Problémamegoldás: (lásd SuperFrost)
	→ Rosszul állította be a hőmérsékletet.	▶ Állítsa hidegebbre a hőmérsékletet, és 24 óra után ellenőrizze.
	→ A készülék túl közel van egy hőforráshoz (tűzhely, fűtőtest stb.).	▶ Változtassa meg a készülék vagy a hőforrás felállítási helyét.
<b>Az ajtó tömítés hibás, vagy más okok miatt kell kicserélni.</b>	→ Néhány készüléknél az ajtó tömítés cserélhető. Ehhez nem kell semmilyen további segédszerszám.	▶ Forduljon a vevőszolgálathoz. (lásd 10.4 Vevőszolgálat)

# Üzemen kívül helyezés

Hiba	Ok	Elhárítás
<b>Az ajtó tömítés hibás, vagy más okok miatt kell kicserélni.</b>	→ Az ajtó tömítés cserélhető. Ehhez nem kell semmilyen további segéd-szerszám.	▶ Forduljon a vevőszolgálathoz. (lásd 10.4 Vevőszolgálat)
<b>A készülék eljegy-szedett, vagy lecsapódik benne a víz.</b>	→ Az ajtó tömítés kicsúszhatott a horonyból.	▶ Vizsgálja meg, hogy az ajtó tömítés megfelelően illeszkedik-e a horonyba.
<b>A készülék külső felülete meleg*.</b>	→ A hűtőkörben felszabadult hőt a berendezés a kondenzvíz elpárolgotatására használja.	▶ Ez normális jelenség.

## 10.3.2 Felszereltség

Hiba	Ok	Elhárítás
<b>A belső világítás nem világít.</b>	→ A készülék nincs bekapcsolva.	▶ Kapcsolja be a készüléket.
	→ Az ajtó 15 percnél hosszabb ideig volt nyitva.	▶ Ha az ajtó nyitva van, a belső világítás kb. 15 perc elteltével automatikusan kikapcsol.
	→ Meghibásodott a LED világítás, vagy sérült a borítás.	▶ Forduljon a vevőszolgálathoz. (lásd 10.4 Vevőszolgálat)

## 10.4 Vevőszolgálat

Először vizsgálja meg, hogy a hibát önállóan el tudja-e hárítani (lásd 10 Vevőinformációk). Ha nem, akkor forduljon a vevőszolgálathoz.

A címet a mellékelt „Liebherr szerviz” füzetben, vagy a [home.liebherr.com/service](http://home.liebherr.com/service) weboldalon találja.



### FIGYELMEZTETÉS

Szakszerűtlen javítás!

Sérülések.

- ▶ A berendezésen és a hálózati csatlakozóvezetéken a nem kifejezetten megemlített javításokat és beavatkozásokat (lásd 9 Karbantartás), csak a vevőszolgálat végezheti el.
- ▶ Ha megsérül a hálózati csatlakozóvezeték, csak a gyártóval, annak ügyfélszolgálatával vagy hozzájuk hasonló képesítéssel rendelkező szakemberrel cseréltesse le.
- ▶ A védőérintkezős csatlakozódugóval rendelkező készülékeken a cserét maga az ügyfél is elvégezheti.

### 10.4.1 Kapcsolatfelvétel a vevőszolgálattal

Győződjön meg arról, hogy a készülékre vonatkozó alábbi információk elő vannak készítve:

- A berendezés megnevezése (típus és jelölés)
- Szerviz szám (szerviz)
- Sorozatszám (S sz.)

▶ Nyissa meg a készülékinformációkat a kijelzőn. (lásd Készülékinformáció)

**-vagy-**

▶ Nézze meg a készülékinformációkat a típustáblán. (lásd 10.5 Típustábla)

- ▶ Jegyezze fel azokat.
- ▶ Értse meg a vevőszolgálatot: Közzölje a hibát és a készülékre vonatkozó információkat.
- ▷ Így gyorsan és célirányosan tudjuk elvégezni a szervizelést.
- ▶ Kövesse a vevőszolgálat további útmutatásait.

## 10.5 Típustábla

A típustábla a fiókok mögött található, a készülék belső oldalán.

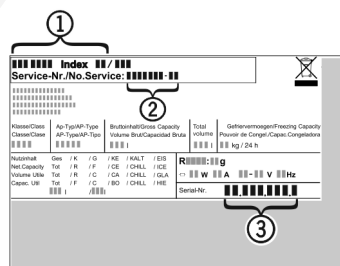


Fig. 118

- (1) Készülék megnevezése
  - (2) Szerviz sz.
  - (3) Sorozatsz.
- ▶ Olvassa le az információkat az adattábláról.

## 11 Üzemen kívül helyezés

- ▶ Ürítse ki a berendezést.
- ▶ Kapcsolja ki a készüléket. (lásd Készülék ki- és bekapcsolása)
- ▶ Húzza ki a hálózati csatlakozódugót.
- ▶ Húzza ki szükség szerint a készülék csatlakozódugóját: Húzza ki, és ezzel egyidejűleg mozgassa balról jobbra.
- ▶ Tisztítsa meg a készüléket. (lásd 9.4 Berendezés tisztítása)
- ▶ Hagyja nyitva az ajtót, hogy ne keletkezzenek rossz szagok.



## 12 Hulladékkezelés

### 12.1 A készülék előkészítése hulladékként való kezelésre



**Li-Ion**

A Liebherr néhány készülékbe akkumulátorokat helyez. Az EU-ban a törvényhozók környezetvédelmi okokból arra kötelezik a végfelhasználókat, hogy a használt készülékek hulladékként való kezelése előtt távolítsák el ezeket az elemeket. Amennyiben az Ön készüléke tartalmaz elemet, úgy a készüléken erre vonatkozó jelölés található.

**Lámpák** Amennyiben a lámpákat egyedül, károsítás nélkül ki tudja venni, úgy ezeket is szerelje ki a hulladékként való kezelés előtt.

- ▶ Helyezze üzemén kívül a készüléket.
- ▶ Elemekkel rendelkező készülék: vegye ki az elemeket. A leírást lásd a **Karbantartás** fejezetben.
- ▶ Ha lehetséges: károsítás nélkül szerelje ki a lámpákat.

### 12.2 A készülék hulladékként történő kezelése környezetbarát módon



A készülék még sok értékes anyagot tartalmaz, és a vegyes háztartási hulladéktól elkülönítetten kell kezelni.



**Li-Ion**



**Li-Ion**

Az elemeket a használt készülékből kivéve kezelje hulladékként. Ehhez az elemek díjtalanul leadhatók az üzletben, valamint az újrahasznosító telepeken és hulladékudvarokban.

**Lámpák**

A kisserelt lámpákat megfelelő gyűjtőhelyeken adhatja le.

Németországban:

A készülék a helyi újrahasznosító telepeken és hulladékudvarokban díjtalanul leadható az 1. osztály gyűjtőkonténerébe. Ha olyan kereskedésben vásárol új hűtő- / fagyasztókészüléket, amelynek eladótere > 400 m<sup>2</sup>, akkor a kereskedő is díjtalanul átveszi régi készülékét.



#### FIGYELMEZTETÉS

Kilépő hűtőközeg és olaj!

Tűz. A készülékben lévő hűtőközeg környezetbarát, de gyúlékony. A készülékben lévő olaj szintén gyúlékony. Ha kilép a hűtőközeg és az olaj, akkor kellően magas koncentráció mellett begyulladhat, ha külső hőforrással érintkezik.

- ▶ Ne sértse meg a hűtőkör és a kompresszor csővezetéseit.
- ▶ Tartsa be a készülék szállítására vonatkozó utasításokat.
- ▶ Károsítás nélkül szállítsa el a készüléket.
- ▶ Az elemeket, lámpákat és a készüléket a fenti előírások szerint kezelje hulladékként.



[home.liebherr.com/fridge-manuals](https://home.liebherr.com/fridge-manuals)

**HU** kombinált hűtő-fagyasztókészülék BioFresh résszel

Preckiz.hu

Kiadás dátuma: 20240313

**Cikkszám - index: 7083576-00**

Liebherr-Hausgeräte Marica EOOD  
Bezirk Plovdiv  
4202 Radinovo  
Bulgarien