

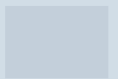


Használati utasítás

Quality, Design and Innovation



[home.liebherr.com/fridge-manuals](http://home.liebherr.com/fridge-manuals)



# LIEBHERR

# Tartalomjegyzék

<b>1</b>	<b>A készülék áttekintése.....</b>	<b>3</b>		CleaningMode.....	16		
1.1	A szállítmány tartalma.....	3		Kijelző fényereje.....	16		
1.2	A készülék és a felszereltség áttekintése.....	3		Ajtóriasztó.....	17		
1.3	SmartDevice.....	3		Bevitel zárolása.....	17		
1.4	A berendezés alkalmazási területe.....	4		Nyelv.....	17		
1.5	Megfelelőségi nyilatkozat.....	4		Információ.....	17		
1.6	A REACH-rendelet szerinti SVHC anyagok.....	4		Emlékeztető.....	18		
1.7	EPREL adatbázis.....	4		Bemutató üzemmód.....	18		
<b>2</b>	<b>Általános biztonsági utasítások.....</b>	<b>4</b>		Visszaállítás.....	19		
<b>3</b>	<b>A Touch &amp; Swipe-kijelző működési módja.....</b>	<b>6</b>		Hibaüzenetek.....	19		
3.1	Navigáció és az ikonok magyarázata.....	6	7.3.1	Figyelmeztetések.....	19		
3.2	Menük.....	6	7.3.2	Üzenetek.....	19		
3.3	Nyugalmi üzemmód.....	7	<b>8</b>	<b>Felszereltség.....</b>	<b>20</b>		
<b>4</b>	<b>Üzembe helyezés.....</b>	<b>7</b>	8.1	Ajtópalc.....	20		
4.1	A készülék bekapcsolása (első üzembe helyezés). Az IceMaker üzembe helyezése*.....	7 8	8.2	Tárolólapok.....	20		
4.2	Az IceMaker üzembe helyezése*.....	8	8.3	Osztható tárolólap.....	20		
4.3	Az EasyTwist-Ice üzembe helyezése*.....	8	8.4	VarioSafe*.....	21		
<b>5</b>	<b>Tárolás.....</b>	<b>8</b>	8.5	Fiókok.....	23		
5.1	A tárolásra vonatkozó utasítások.....	8	8.6	Az EasyFresh fedele.....	24		
5.2	Hűtőrész.....	8	8.7	A páratartalom szabályozása.....	25		
5.3	EasyFresh.....	8	8.8	EasyTwist-Ice*.....	25		
5.4	Fagyasztórész.....	8	8.9	IceMaker*.....	26		
5.5	Tárolási időtartamok.....	9	8.10	VarioSpace.....	27		
<b>6</b>	<b>Takarékoskodás az energiával.....</b>	<b>9</b>	8.11	Palacktartó.....	27		
<b>7</b>	<b>Kezelés.....</b>	<b>9</b>	8.12	Flexibilis jégkész-elválasztó.....	27		
7.1	Kezelő- és kijelzőelemek.....	9	<b>9</b>	<b>Karbantartás.....</b>	<b>28</b>		
7.1.1	Status-kijelzés.....	9	9.1	FreshAir aktívszén-szűrő.....	28		
7.1.2	A kijelző ikonjai.....	9	9.2	Kihúzórendszerek szétszerelése / összeszerelése.....	28		
7.2	A készülék funkciói.....	10	9.3	A készülék leolvasztása.....	28		
7.2.1	Tudnivalók a készülékfunkciókhoz.....	10	9.4	Berendezés tisztítása.....	29		
	Készülék kikapcsolása.....	10	<b>10</b>	<b>Vevőinformációk.....</b>	<b>31</b>		
7.2.3	Hőmérsékleti zóna ki- és bekapcsolása.....	10	10.1	Műszaki adatok.....	31		
	WLAN.....	10	10.2	Működés közbeni zajok.....	31		
	Hőmérséklet.....	11	10.3	Műszaki üzemzavar.....	32		
	Hőmérséklet mértékegysége.....	12	10.4	Vevőszolgálat.....	33		
	SuperCool.....	12	10.5	Típustábla.....	33		
	PowerCool.....	12	<b>11</b>	<b>Üzemen kívül helyezés.....</b>	<b>34</b>		
	SuperFrost.....	13	<b>12</b>	<b>Hulladékkezelés.....</b>	<b>34</b>		
	PartyMode.....	13	12.1	A készülék előkészítése hulladékként való kezelésre.....	34		
	HolidayMode.....	13	12.2	A készülék hulladékként történő kezelése környezetbarát módon.....	34		
	SabbathMode.....	14	A gyártó folyamatosan dolgozik az egyes típusok és modellek továbbfejlesztésén. Kérjük megértését azért, hogy a formai, műszaki és a felszerelést illető változtatás jogát fenntartjuk.				
	EnergySaver.....	14	<table border="1" data-bbox="849 1848 1522 2027"> <thead> <tr> <th>Ikon</th> <th>Magyarázat</th> </tr> </thead> <tbody> <tr> <td></td> <td><b>Olvassa el az útmutatót</b> Olvassa át figyelmesen az útmutatóban foglalt tudnivalókat, hogy új készülékének összes előnyét megismerhesse.</td> </tr> </tbody> </table>	Ikon	Magyarázat		<b>Olvassa el az útmutatót</b> Olvassa át figyelmesen az útmutatóban foglalt tudnivalókat, hogy új készülékének összes előnyét megismerhesse.
Ikon	Magyarázat						
	<b>Olvassa el az útmutatót</b> Olvassa át figyelmesen az útmutatóban foglalt tudnivalókat, hogy új készülékének összes előnyét megismerhesse.						
	IceMaker / MaxIce*.....	15					
	Jégkocka*.....	16					
	TubeClean*.....	16					

Ikon	Magyarázat
	<p><b>Teljes útmutató az interneten</b></p> <p>Az interneten szereplő részletes utasítások az útmutató külső borítóján található QR-kóddal vagy a <a href="http://home.liebherr.com/fridge-manuals">home.liebherr.com/fridge-manuals</a> címen a szolgáltatási szám megadásával érhető el.</p> <p>A szervizszám a típustáblán olvasható:</p> <p>Fig. Példaként szolgáló ábrázolás</p>
	<p><b>Ellenőrizze a készüléket</b></p> <p>Az összes alkatrészt ellenőrizze, hogy nem sérült-e meg szállítás közben. Ha panasa van, vegye fel a kapcsolatot a kereskedővel vagy az ügyfélszolgálattal.</p>
	<p><b>Eltérések</b></p> <p>Ez az útmutató több típusra érvényes, ezért eltérések előfordulhatnak. Csillaggal (*) jelöltük meg azokat a bekezdéseket, amelyek csak bizonyos készülékekre érvényesek.</p>
	<p><b>Kezelési útmutatások és a kezelések eredményei</b></p> <p>A kezelési útmutatásokat ► jelöli. A kezelések eredményeit ▷ jelöli.</p>
	<p><b>Videók</b></p> <p>A készülékekről a Liebherr-Hausgeräte YouTube-csatornán érhető el videófilmek.</p>

Ez a használati útmutató a következőkre érvényes:

SCN...	52.. i
CN...	57.. i

### Megjegyzés

Ha a készülék nevében N betű látható, akkor NoFrost készülékről van szó.

## 1 A készülék áttekintése

### 1.1 A szállítmány tartalma

Az összes alkatrészt ellenőrizze, hogy nem sérült-e meg szállítás közben. Ha panasa van, vegye fel a kapcsolatot a kereskedővel vagy az ügyfélszolgálattal. (lásd 10.4 Vevőszolgálat)

A szállítmány a következőket tartalmazza:

- Alapberendezés
- Felszereltség (típustól függő)
- Szerelési segédanyag (típustól függő)
- „Quick Start Guide”
- „Installation Guide”
- Szerviz prospektus

### 1.2 A készülék és a felszereltség áttekintése

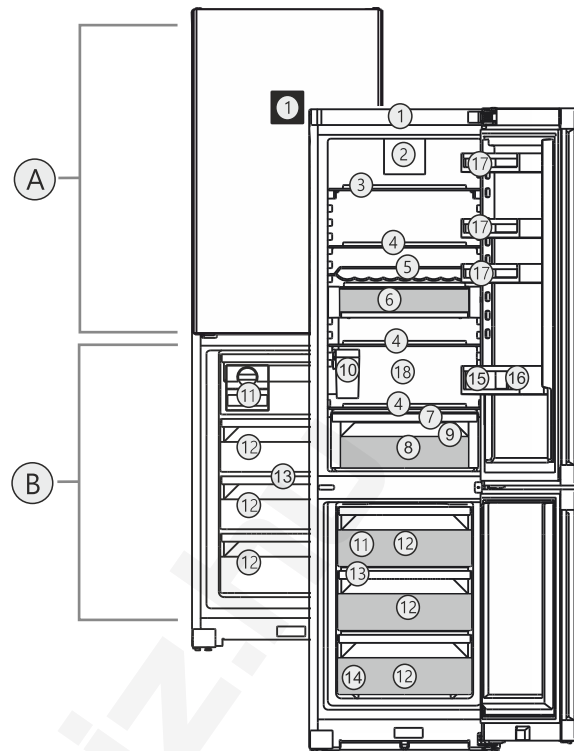


Fig. 1 Példaként szolgáló ábrázolás

#### Hőmérséklet-tartomány

(A) Hűtőrész

(B) Fagyasztórész

#### Felszereltség

- |   |                                 |
|---|---------------------------------|
| (1) Kezelőelemek*                           | (10) Az IceMaker víztartálya*   |
| (2) Ventilátor FreshAir aktív szén szűrővel | (11) EasyTwist-Ice* / IceMaker* |
| (3) Osztható tárolólap                      | (12) Fagyasztófiók              |
| (4) Tárolólap                               | (13) VarioSpace                 |
| (5) Hullámos palacktartó                    | (14) Típustábla                 |
| (6) VarioSafe                               | (15) Palacktartó                |
| (7) Az EasyFresh-Safe fedele                | (16) Palacktartó                |
| (8) EasyFresh-Safe                          | (17) Konzervtartó*              |
| (9) Lefolyónyílás                           | (18) Leghidegebb rész           |

### Megjegyzés

► A tartók, fiókrekeszek és kosarak kiszállított állapotban az optimális energiahatékonyságnak megfelelően vannak elhelyezve. Ha módosítja az elemek elrendezését az adott betöltési lehetőségeken belül, pl. máshová teszi a hűtőrész polcait, az nincs semmilyen hatással az energiafogyasztásra.

### 1.3 SmartDevice

A SmartDevice a hűtő-fagyasztó kombinált készülék hálózatra kötésére szolgáló megoldás.

Ha készüléke SmartDevice-képes, vagy elő van rá készítve, akkor készülékét gyorsan és egyszerűen bekötheti a hálózatra a WLAN révén. A SmartDevice alkalmazással készülékét mobil végfelhasználói készülékkel kezelheti. A SmartDevice alkalmazásban további, kiegészítő funkciók és beállítási lehetőségek állnak rendelkezésre.

SmartDevice-képes készülék:

Az Ön készüléke SmartDevice-képes. Ahhoz, hogy készülékét csatlakoztassa a WLAN-hálózathoz, le kell töltenie a SmartDevice alkalmazást.



További információk a SmartDevice használatáról: [smartdevice.liebherr.com](http://smartdevice.liebherr.com)

Töltse le a SmartDevice alkalmazást:



Miután elvégezte a SmartDevice alkalmazás telepítését és konfigurálását, készülékét a SmartDevice alkalmazás segítségével, a készülék WLAN-funkciója révén (lásd WLAN) tudja csatlakoztatni WLAN-hálózatára.

## Megjegyzés

A SmartDevice-funkció a következő országokban nem érhető el: Oroszország, Fehéroroszország, Kazahsztán.

## 1.4 A berendezés alkalmazási területe

### Rendeltetésszerű használat

A készülék kizárólag élelmiszerek hűtésére alkalmas házi vagy háztartási környezetben. Ilyennek számít pl. a következő használat

- személyzeti konyhákban, reggelit szolgáltató penziókban,
- vendégek számára vidéki nyaralókban, szállodákban és más szálláshelyeken,
- élelmiszerellátásnál és hasonló nagykereskedelmi szolgáltatásnál.

A készüléket nem beépített készülékként történő használatra tervezték.

Minden más alkalmazási mód tilos.

### Előre látható hibás használat

Az alábbi alkalmazások kifejezetten tilosak:

- Gyógyszerek, vérplazma, laboratóriumi preparátumok vagy hasonló, a 2007/47/EK gyógyszertermékekkel kapcsolatos irányelv hatálya alá tartozó anyagok és termékek hűtése és tárolása
- Alkalmazás robbanásveszélyes területeken

A készülék helytelen használata a tárolt áru károsodását vagy romlását okozhatja.

### Klímaosztályok

A készülék a klímaosztályok szerinti besorolásban a korlátozott környezeti hőmérséklet mellett használható. Az Ön készülékére vonatkozó klímaosztályt a típustáblán találja.

## Megjegyzés

► A zavartalan üzemeltetés biztosításához tartsa be a megadott környezeti hőmérsékleteket.

Klímaosztály	az alábbi környezeti hőmérsékleteken:
SN	10 °C – 32 °C
N	16 °C – 32 °C
ST	16 °C – 38 °C
T	16 °C – 43 °C
SN-ST	10 °C – 38 °C
SN-T	10 °C – 43 °C

## 1.5 Megfelelőségi nyilatkozat

A hűtőkör átesett a tömörségi vizsgálaton. A készülék megfelel a vonatkozó biztonsági előírásoknak, valamint a megfelelő irányelveknek.

Az EU közös piacán: A készülék megfelel a 2014/53/EU irányelvnek.

A GB piacán: A készülék megfelel a Radio Equipment Regulations 2017 SI 2017 No. 1206 előírásainak.

Az EU megfelelési nyilatkozat teljes szövege a következő internetcímen érhető el: [www.liebherr.com](http://www.liebherr.com)

## 1.6 A REACH-rendelet szerinti SVHC anyagok

A következő linken ellenőrizheti, hogy az Ön készüléke tartalmaz-e a REACH-rendelet szerinti SVHC anyagokat: [home.liebherr.com/de/deu/de/liebherr-erleben/nachhaltigkeit/umwelt/scip/scip.html](https://home.liebherr.com/de/deu/de/liebherr-erleben/nachhaltigkeit/umwelt/scip/scip.html)

## 1.7 EPREL adatbázis

2021. március 1-jétől az energiafogyasztási címkézéssel és a környezettudatos tervezéssel kapcsolatos információk az európai termékadatbázisban (EPREL) találhatóak. A termékadatbázis a következő címen érhető el: <https://eprel.ec.europa.eu/>. Az oldal megkéri, hogy adja meg modelljének jelölését. A modell jelölését a típustáblán találja.

## 2 Általános biztonsági utasítások

Őrizze meg gondosan ezt a használati utasítást, hogy bármikor kéznél legyen, ha szükség van rá.

Ha továbbadja a készüléket, adja tovább a használati utasítást is a készülék következő tulajdonosának.

A készülék szabályszerű és biztonságos használata érdekében olvassa végig alaposan ezt a használati utasítást, mielőtt használatba veszi a készüléket. Mindig tartsa be a benne foglalt útmutatásokat, biztonsági utasításokat és figyelmeztető megjegyzéseket. Ezek a tudnivalók fontosak a készülék biztonságos

és kifogástalan telepítéséhez és üzemeltetéséhez.

## A felhasználót fenyegető veszélyek:

- Ezt a készüléket gyerekek, csökkent fizikai, érzékelési és mentális képességű, valamint tapasztalattal és ismeretekkel nem rendelkező személyek csak felügyelet mellett használhatják, vagy ha oktatást kaptak a készülék biztonságos használatáról, és értik az ebből eredő veszélyeket. Gyerekeknek nem szabad a készülékkel játszani. A tisztítást és a felhasználói karbantartást ne végezzék gyerekek felügyelet nélkül. A 3 és 8 év közötti gyermekek végezhetnek be- és kirakodást a készüléknél. A 3 év alatti gyermekeket tartsa távol a készüléktől, hacsak nem állnak folyamatos felügyelet alatt.
- A csatlakozóaljzatnak könnyen hozzáférhetőnek kell lennie, hogy vészhelyzetben a készüléket gyorsan le tudja választani a hálózatról. Ezért a készülék hátoldalának tartományán kívülre kell esnie.
- Amikor a készüléket leválasztja a hálózatról, mindig a csatlakozódugót fogja meg. Ne a kábelnél fogva húzza.
- Hiba esetén húzza ki a hálózati csatlakozót vagy kapcsolja le a biztosítékot.
- A hálózati csatlakozóvezetékét ne sértse meg. Ne működtesse a készüléket hibás hálózati csatlakozóvezetékkel.
- A készüléken csak a vevőszolgálattal vagy megfelelő képzettségű szakemberrel végeztessen javítást vagy bármilyen beavatkozást.
- A berendezést csak az útmutatóban lévő adatok alapján szerelje fel, csatlakoztassa és kezelje hulladékként.

## Tűzveszély:

- A készülékben lévő hűtőközeg (adatokat lásd a típustáblán) környezetbarát, de gyúlékony. A szivárgó hűtőközeg begyűlölhet.
  - A hűtőkör csővezetékét ne sértse meg.
  - A készülék belső terében ne foglaltasson gyújtóforrásokkal.
  - A készülék belsejében ne használjon elektromos eszközöket (pl. gőztisztító készüléket, fűtőberendezést, jégkrémkészítőt stb.).
  - Ha a hűtőfolyadék kifolyik: a kilépés helyének közeléből távolítsa el a nyílt lángot vagy a gyújtóforrásokat. Jól szellőztesse ki a helységet. Értesítse a vevőszolgálatot.

- Ne tároljon a készülékben robbanékony anyagokat vagy éghető hajtógázzal, mint pl. propánnal, butánnal, pentánnal stb. működő szóródobozokat. Az ilyen flakonokat a tartalmukra vonatkozó rányomtatott adatok alapján, vagy a láng jelkép segítségével lehet felismerni. Az esetlegesen kiáramló gázokat az elektromos alkatrészek meggyújthatják.
- A készüléktől tartsa távol az égő gyertyát, lámpát és egyéb nyílt lángot használó eszközöket, mert ezek felgyújthatják a készüléket.
- Alkoholos italokat vagy egyéb alkoholtartalmú üvegeket csak jól lezárva tároljon. Az esetlegesen kilépő alkoholt az elektromos alkatrészek meggyújthatják.

## A berendezés eldőlhethet és felborulhat:

- Az aljzatot, fiókokat, ajtókat stb. ne használja lépcsőnek, és ne támaszkodjon rá. Ez különösen érvényes a gyerekekre.

## Az ételmelegítés megmérgeződhet:

- A túl sokáig tárolt ételmelegítőt ne fogyassza el.

## Fagyást, érzéstelenséget és fájdalmat érezhet:

- Ne hagyja, hogy bőre hosszú időn keresztül érintkezzen a hideg felületekkel vagy a hűtött/fagyott áruval, vagy pedig tegyen védelmi intézkedéseket, pl. viseljen kesztyűt.

## Sérülés vagy kár keletkezhet:

- A forró gőz sérüléseket okozhat. A leolvasztáshoz ne használjon elektromos fűtő- vagy gőzsugaras tisztítóeszközöket, nyílt lángot vagy leolvasztó sprayt.
- Ne szedje le a jeget éles tárgyakkal.

## Zúzódásveszély:

- Az ajtó nyitásakor és zárásakor ne nyúljon a zsanérhoz. Beszorulhatnak az ujjai.

## A készüléken található jelek:



A jel a kompresszorban helyezkedhet el. A kompresszorban található olajra vonatkozik, és a következő veszélyre utal: lenyelve vagy a légutakba jutva halált okozhat. Ez az utasítás csak az újrahasonosításnál bír jelentőséggel. Normál üzemeltetés során semmilyen veszély nem áll fenn.



A jel a kompresszorban található, és a tűzveszélyes anyagok által jelentett veszélyt jelöli. Ne távolítsa el a matricát.



# A Touch & Swipe-kijelző működési módja



A készülék hátoldalán ilyen vagy ehhez hasonló matrica található. Arra utal, hogy az ajtóban és/vagy a házban vákuumos szigetelőpanelek (VIP) vagy perlitpanelek találhatóak. A megjegyzés csak az újrahasznosítás szempontjából lényeges. Ne távolítsa el a matricát.

**Tartsa be a többi fejezetben foglalt figyelmeztetéseket és egyéb különleges utasításokat:**

	VESZÉLY	egy közvetlenül fenyegető veszélyes helyzetet jelez, ami halált vagy súlyos testi sérüléseket okoz, ha nem kerül el.
	FIGYELMEZTETÉS	egy veszélyes helyzetet jelez, ami halált vagy súlyos testi sérülést okozhat, ha nem kerül el.
	VIGYÁZAT	egy veszélyes helyzetet jelez, ami könnyű vagy közepesen súlyos testi sérülést okozhat, ha nem kerül el.
	FIGYELEM	egy veszélyes helyzetet jelez, ami anyagi károkat okozhat, ha nem kerül el.
	Megjegyzés	hasznos tanácsokat és tippet jelöl.

## 3 A Touch & Swipe-kijelző működési módja

A készülékét a Touch & Swipe-kijelzővel kezelheti. A Touch & Swipe-kijelzővel (a továbbiakban kijelző) koppintással vagy húzással választhatja ki a készülékfunkciókat. Ha 10 másodpercig semmilyen műveletre nem kerül sor a kijelzőn, akkor a kijelzés vagy a fölé rendelt menüre, vagy közvetlenül az állapotkijelzésre ugrik vissza.

### 3.1 Navigáció és az ikonok magyarázata

Az ábrákon a kijelzővel történő navigáció különböző ikonokkal történik. A következő táblázat ezeket az ikonokat ismerteti.

Ikon	Leírás
	<b>Kijelző megérintése rövid ideig:</b> Funkció aktiválása/inaktiválása. Hagyja jóvá a kiválasztást. Nyissa meg az almenüt.
	<b>A kijelző megérintése egy megadott ideig (pl. 3 másodpercig):</b> Funkció vagy érték aktiválása/inaktiválása.
	<b>Húzás jobbra vagy balra:</b> Navigálás a menüben.

Ikon	Leírás
	<b>Vissza ikon megérintése rövid ideig:</b> Visszaugrás egy menüsinttel.
	<b>A vissza ikon megérintése 3 másodpercig:</b> Visszaugrás az állapotkijelzésre.
	<b>Nyíl órával:</b> Több mint 10 másodpercig tart, amíg a kijelzőn a következő kijelzés megjelenik.
	<b>Nyíl időadattal:</b> A megjelenített ideig tart, amíg a kijelzőn a következő kijelzés megjelenik.
	<b>„Beállítási menü megnyitása” ikon:</b> Navigálás a beállítási menükhöz és a beállítás menü megnyitása. Amennyiben szükséges: A beállítási menüben navigálás a kívánt funkcióhoz. (lásd 3.2.1 Beállítási menü megnyitása)
	<b>„Bővített menü” megnyitása ikon:</b> Navigálás a bővített menükhöz és a bővített menü megnyitása. Amennyiben szükséges: Navigálás a bővített menüben a kívánt funkcióhoz. (lásd 3.2.2 Bővített menü megnyitása)
Nincs művelet 10 másodpercen belül	Ha 10 másodpercig semmilyen műveletre nem kerül sor a kijelzőn, akkor a kijelzés vagy a fölé rendelt menüre, vagy közvetlenül az állapotkijelzésre ugrik vissza.
Nyissa ki az ajtót, majd csukja be újra.	Ha az ajtót kinyitja és azonnal vissza is csukja, akkor a kijelző közvetlenül az állapotkijelzésre ugrik vissza.

*Megjegyzés: A kijelzőt ábrázoló képek angol fogalmakat tartalmaznak.*

### 3.2 Menük

A készülékfunkciók különböző menükben vannak elosztva:

Menü	Leírás
Fő menü	Ha bekapcsolja a készüléket, akkor automatikusan a fő menü jelenik meg. Innen lehet navigálni a legfontosabb készülékfunkciókhoz, a beállítási menükhöz és a bővített menükhöz.
 Beállítási menü	A beállítási menü további készülékfunkciókat tartalmaz a készülék beállításához.

Menü	Leírás
Bővített menü	A bővített menü speciális készülékfunkciókat tartalmaz a készülék beállításához. A bővített menühöz a hozzáférés az <b>151</b> számkóddal van védve.

## 3.2.1 Beállítási menü megnyitása

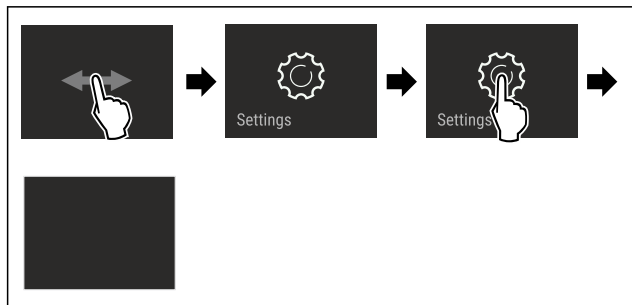


Fig. 2 Példaként szolgáló ábrázolás

- ▶ Hajtsa végre az ábrán szereplő műveleti lépéseket.
- ▷ A beállítási menü megnyílt.
- ▶ Amennyiben szükséges: Navigáljon a kívánt funkcióhoz.

## 3.2.2 Bővített menü megnyitása



Fig. 3 \*

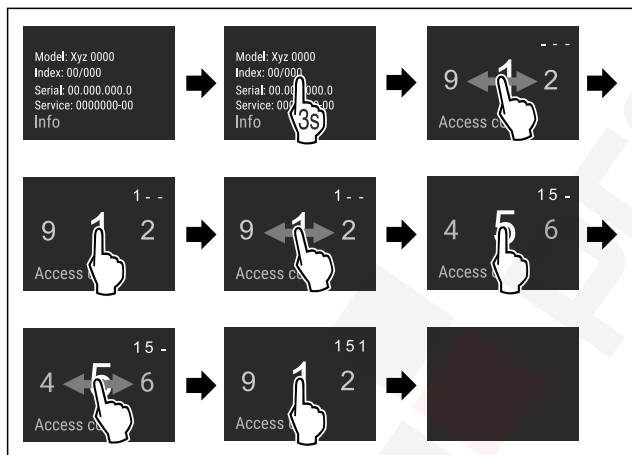


Fig. 4 Példaként szolgáló ábrázolás, hozzáférés a **151** számkóddal

- ▶ Hajtsa végre az ábrán szereplő műveleti lépéseket.
- ▷ Megnyitotta a bővített menüt.
- ▶ Amennyiben szükséges: Navigáljon a kívánt funkcióhoz.

## 3.3 Nyugalmi üzemmód

Ha a kijelzőt 1 percre nem érinti meg, akkor a kijelző nyugalmi üzemmódra vált. Nyugalmi üzemmódban a kijelző fényessége tompa.

### 3.3.1 Nyugalmi üzemmód befejezése

- ▶ Ujjával érintse meg röviden a képernyőt.
- ▷ A nyugalmi üzemmód befejeződik.

## 4 Üzembe helyezés

### 4.1 A készülék bekapcsolása (első üzembe helyezés)

Győződjön meg arról, hogy a következő előfeltételek teljesülnek:

- A készüléket felállította és csatlakoztatta a szerelési útmutatónak megfelelően.
- Eltávolította az összes ragasztócsíkot, öntapadós fóliát és védőfóliát, valamint a szállítási biztosításokat.
- Kivette az összes reklámanyagot a fiókokból.
- A Touch & Swipe-kijelző működési módját megismerte. (lásd 3 A Touch & Swipe-kijelző működési módja)

#### Kapcsolja be a készüléket a Touch & Swipe-kijelzővel:

- ▶ Ha a kijelző nyugalmi üzemmódban van: Rövid időre érintse meg a kijelzőt.
- ▶ Hajtsa végre az ábrán szereplő műveleti lépéseket.

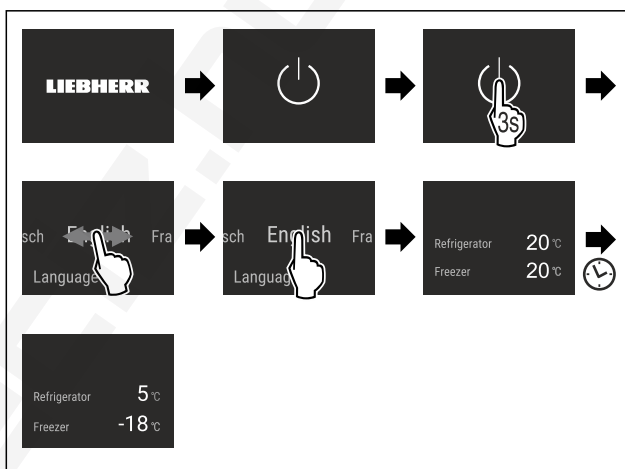


Fig. 5 Példaként szolgáló ábrázolás

- ▷ Megjelenik az állapotkijelzés.
- ▷ A készülék a gyárilag beállított célhőmérsékletre hűl.
- ▷ A készülék demó üzemmódban bekapcsol (az állapotjelzőn DEMO felirat látható): Ha a készülék demó üzemmódban elindul, akkor a demó üzemmódot a következő 5 percen belül inaktíválni lehet. (lásd Bemutató üzemmód)

#### További információk:

- Helyezze üzembe az IceMaker egységet. (lásd 4.2 Az IceMaker üzembe helyezése\*) \*
- Helyezze üzembe az EasyTwist-Ice egységet. (lásd 4.3 Az EasyTwist-Ice üzembe helyezése\*) \*
- Helyezze üzembe a SmartDevice alkalmazást. (lásd 1.3 SmartDevice) és (lásd WLAN)

#### Megjegyzés

A gyártó javaslata:

- ▶ Élelmiszer behelyezése: várjon kb. 6 órát, amíg a készülék eléri a beállított hőmérsékletet.
- ▶ A **fagyasztott árut** -18 °C-os vagy alacsonyabb hőmérsékleten helyezze be.
- ▶ Tartsa be a tárolásra vonatkozó utasításokat. (lásd 5.1 A tárolásra vonatkozó utasítások)

#### Megjegyzés

A tartozékok Liebherr-Hausgeräte üzletében szerezhetők be a [home.liebherr.com/shop/de/deu/zubehor.html](http://home.liebherr.com/shop/de/deu/zubehor.html) internetcímen.

## 4.2 Az IceMaker üzembe helyezése\*

Ha a készüléke IceMaker egységgel van felszerelve, akkor az **első használat előtt** az IceMaker egységet meg kell tisztítani.

Győződjön meg arról, hogy a következő előfeltételek teljesülnek:

- A készülék teljesen csatlakoztatva van.
- ▶ Tisztítsa meg az IceMaker egységet és a víztartályt. (lásd 9.4.5 Az EasyTwist-Ice tisztítása\*) \*
- ▶ Töltse fel a víztartályt. (lásd 8.9.1 A víztartály feltöltése\*) \*

## 4.3 Az EasyTwist-Ice üzembe helyezése\*

Ha a készüléke EasyTwist-Ice egységgel van felszerelve, akkor az **első használat előtt** az EasyTwist-Ice egységet meg kell tisztítani.

Győződjön meg arról, hogy a következő előfeltételek teljesülnek:

- A készülék teljesen csatlakoztatva van.
- ▶ Tisztítsa meg az EasyTwist-Ice egységet. (lásd 9.4.5 Az EasyTwist-Ice tisztítása\*)
- ▶ Töltse fel a víztartályt.

## 5 Tárolás

### 5.1 A tárolásra vonatkozó utasítások



#### FIGYELMEZTETÉS

Tűzveszély

- ▶ A készülék élelmiszerterében ne használjon a gyártó által nem javasolt elektromos készüléket.

#### Megjegyzés

Az energiafogyasztás nő, a hűtési teljesítmény pedig csökken, ha a szellőztetés nem elegendő.

- ▶ A szellőzést mindig hagyja szabadon.

Tartsa be a tárolásra vonatkozó következő utasításokat:

- A hátsó falon belül lévő szellőzőréseket hagyja szabadon.
- Hagyja szabadon a ventilátornál lévő szellőzőréseket.
- A fagyasztórészben: Alaposan csomagolja be az élelmiszert.
- A kis mértékben illatot vagy aromát kibocsátó vagy átvevő élelmiszereket zárt edényekben csomagolva vagy letakarva tárolja.
- Nyers húst vagy nyers halat tiszta, zárt edényekben csomagoljon. Ezzel megakadályozza, hogy a hús vagy a hal más élelmiszerekkel érintkezzen vagy azokra rácsepegjen.
- A folyadékokat zárt edényekben tárolja.
- Legyen szabad hely az élelmiszerek között, hogy a levegő keringhessen.
- Az élelmiszereket a csomagoláson feltüntetett előírások szerint tárolja.
- Mindig vegye figyelembe a csomagoláson megadott minimális eltarthatósági dátumot.

#### Megjegyzés

Ezen útmutatások be nem tartása az élelmiszerek megromlásához vezethet.

## 5.2 Hűtőrész

A készülékben a levegő keringése alakítja ki a különböző hőmérsékleti zónákat. A különböző hőmérsékleti zónák megtalálhatók a készülék és a felszereltség áttekintésében. (lásd 1.2 A készülék és a felszereltség áttekintése)

### 5.2.1 Élelmiszerek elrendezése

- ▶ Felső rész és ajtó: vaj, sajt, konzervek és tubusok tárolása.
- ▶ Leghidegebb hőmérsékleti zóna: könnyen romlandó élelmiszerek, például készételek, hús- és hentesárúk tárolása.
- ▶ Legalsó rész: nyers hús vagy nyers hal tárolása.

## 5.3 EasyFresh

A EasyFresh csomagolás nélküli élelmiszerek, például gyümölcs vagy zöldség tárolására alkalmas.

A rekesz páratartalma függ a behelyezett hűtendő áru nedvességtartalmától, valamint az ajtónyitások gyakoriságától. A páratartalom szabályozható. (lásd 8.7 A páratartalom szabályozása)

### 5.3.1 Élelmiszerek elrendezése

- ▶ A gyümölcsöt és a zöldséget csomagolás nélkül tárolja. Ha a levegő páratartalma túl magas:
- ▶ Szabályozza a páratartalmat. (lásd 8.7 A páratartalom szabályozása)

## 5.4 Fagyasztórész

Itt -18 °C-os, száraz, fagyos tárolási klíma alakul ki. A fagyos tárolási klíma mélyhűtött termékek és fagyasztott áruk több hónapig történő tárolásához, jégkocka készítéséhez vagy friss élelmiszer lefagyasztásához is alkalmas.

### 5.4.1 Élelmiszerek lefagyasztása

#### Lefagyasztási mennyiség

24 órán belül legfeljebb annyi friss élelmiszert lehet lefagyasztani, amennyi a típustábla (lásd 10.5 Típustábla) „Fagyasztási kapacitás ... kg/24h” részében meg van adva.

Tartsa be az alábbi csomagonkénti mennyiséget, hogy az élelmiszerek a belsejükig átfagyjanak:

- Zöldség és gyümölcs 1 kg-ig
- Hús 2,5 kg-ig

#### Élelmiszerek lefagyasztása SuperFrost funkcióval

A lefagyasztandó mennyiségtől függően a lefagyasztás előtt aktiválhatja a SuperFrost funkciót, hogy alacsonyabb fagyasztási hőmérsékletet lehessen elérni. (lásd SuperFrost)

- ▶ Akkor aktiválja a SuperFrost funkciót, ha a fagyasztandó mennyiség több mint kb. 2 kg.

Az az időpont, amikor a SuperFrost funkciót aktiválja, a lefagyasztandó mennyiségtől függ:

Lefagyasztási mennyiség	A SuperFrost aktiválásának időpontja
kis fagyasztási mennyiség	A SuperFrost funkciót a fagyasztás előtt kb. 6 órával aktiválja. Amint a készülék a SuperFrost funkciót automatikusan inaktíválja, rendezze el az élelmiszereket.



Lefagyasztási mennyiség	A SuperFrost aktiválásának időpontja
maximális lefagyasztható mennyiség	A SuperFrost funkciót a fagyasztás előtt kb. 24 órával aktiválja. Amint a készülék a SuperFrost funkciót automatikusan inaktíválja, rendezze el az élelmiszereket.

## Élelmiszerek elrendezése



### VIGYÁZAT

Az üvegcserépek sérülést okozhatnak!

Ha italokat tartalmazó palackokat és dobozokat fagyaszt le, azok szétpattanhatnak. Ez különösen érvényes a szénsavas italokra.

- ▶ Üvegpalackokat és dobozokat csak akkor fagyasszon le, ha a BottleTimer-funkció a SmartDevice-alkalmazásban aktiválva van.

Lefagyasztási mennyiség	Élelmiszerek elrendezése
kis fagyasztási mennyiség	A becsomagolt élelmiszereket a legfelső fiókba helyezze be. Ha lehetséges, akkor az élelmiszereket a fiókban a hátfal közelében helyezze el.
maximális lefagyasztható mennyiség	A becsomagolt élelmiszereket ossza szét az összes fiók között, azonban ne helyezzen élelmiszert a legalsó fiókba. Ha lehetséges, akkor az élelmiszereket a fiókban a hátfal közelében helyezze el.

## 5.4.2 Élelmiszerek felolvasztása



### FIGYELMEZTETÉS

Az élelmiszer megmérgeződhet!

- ▶ A felengedett élelmiszert ne fagyassza le még egyszer.
- ▶ A felengedett élelmiszert a lehető leggyorsabban dolgozza fel.

Az élelmiszereket különböző módokon lehet felolvasztani:

- a hűtőrészben
- mikrohullámú sütőben
- sütőben/konvekciós sütőben
- szobahőmérsékleten

- ▶ Csak a szükséges mennyiségű élelmiszert vegye ki.

## 5.5 Tárolási időtartamok

A megadott tárolási idők irányértékek.

Az élelmiszereknél mindig a csomagoláson megadott lejárat dátum érvényes.

### 5.5.1 Hűtőrész

A csomagoláson feltüntetett eltarthatósági idő érvényes.

### 5.5.2 Fagyasztórész

A különböző élelmiszerek tárolási idejének irányértékei		
Étkezési jég	-18 °C-on	2 – 6 hónap
Kolbász, sonka	-18 °C-on	2 – 3 hónap
Kenyér, pékáruk	-18 °C-on	2 – 6 hónap
Vadhús, sertéshús	-18 °C-on	6 – 9 hónap

A különböző élelmiszerek tárolási idejének irányértékei		
Zsíros hal	-18 °C-on	2 – 6 hónap
Sovány hal	-18 °C-on	6 – 8 hónap
Sajt	-18 °C-on	2 – 6 hónap
Szárnyashús, marhahús	-18 °C-on	6 – 12 hónap
Zöldség, gyümölcs	-18 °C-on	6 – 12 hónap

## 6 Takarékoskodás az energiával

- Mindig ügyeljen a jó szellőzésre és elszívásra. Ne takarja le a szellőzőnyílásokat, ill. -rácsokat.
- Mindig tartsa szabadon a ventilátor szellőzőrését.
- A készüléket ne állítsa fel közvetlen napsugárzásnak kitett helyeken, tűzhely, fűtőtest és hasonló mellett.
- Az energiafogyasztás függ a felállítási körülményektől, pl. a környezet hőmérsékletétől (lásd 1.4 A berendezés alkalmazási területe) . Melegebb környezeti hőmérséklet esetén nőhet az energiafogyasztás.
- A berendezést lehetőleg rövid időre nyissa ki.
- Minél alacsonyabb hőmérsékletet állít be, annál magasabb az energiafogyasztás.
- Az élelmiszereket szétválogatva rendezze el: [home.liebherr.com/food](http://home.liebherr.com/food).
- Az élelmiszereket jól becsomagolva és lefedve tárolja. Így elkerülhető a dérképződés.
- Az élelmiszereket csak a szükséges ideig vegye ki, hogy ne melegedjenek fel túlságosan.
- Ha meleg ételleket szeretne behelyezni, akkor először hagyja lehűlni azokat szobahőmérsékletűre.
- A mélyhűtött árukat a hűtőtérben olvassza fel.
- Hosszabb nyaralás során használja a HolidayMode (lásd HolidayMode) funkciót.

## 7 Kezelés

### 7.1 Kezelő- és kijelzőelemek

#### 7.1.1 Status-kijelzés

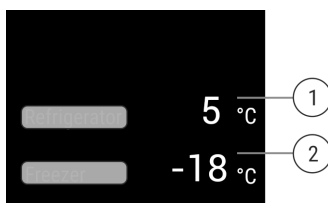


Fig. 6

(1) Hűtőrész hőmérséklet-kijelzője

(2) Fagyasztórész hőmérséklet-kijelzője

A Status-kijelzés a beállított hőmérsékleteket mutatja, és ez a kezdőkijelzés. Innen indulva lehet navigálni a funkciók és beállítások között.

#### 7.1.2 A kijelző ikonjai

A megjelenő jelzések felvilágosítást adnak a készülék jelenlegi állapotáról.

Ikon	Készülék állapota
	<b>Készenlét (Standby)</b> A készülék vagy a hőmérsékleti zóna ki van kapcsolva.

Ikon	Készülék állapota
	<b>Pulzáló szám</b> A készülék működik. A hőmérséklet addig pulzál, míg a készülék el nem éri a beállított értéket.
	<b>Pulzáló ikon</b> A készülék működik. Éppen beállítást végez.

## 7.2 A készülék funkciói

### 7.2.1 Tudnivalók a készülékfunkciókhoz

A készülékfunkciók gyárilag úgy vannak beállítva, hogy a készülék teljesen üzemképes legyen.

Mielőtt módosítaná, aktiválná vagy kikapcsolná a készülék egyes funkcióit, győződjön meg arról, hogy teljesülnek a következő feltételek:

- A kijelzés működési módjára vonatkozó leírásokat elolvasta és megértette.
- Megismerte a készülék kezelő- és kijelzőelemeit.



### Készülék kikapcsolása

Ez a beállítás a teljes készülék kikapcsolását teszi lehetővé.

#### A teljes készülék kikapcsolása

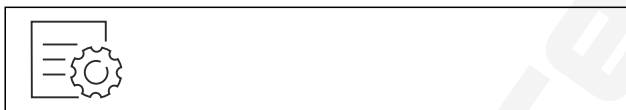


Fig. 7

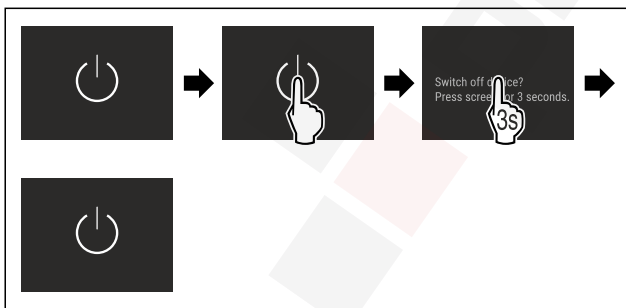


Fig. 8 \*

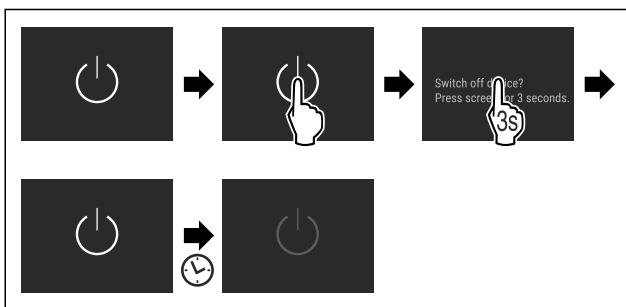


Fig. 9 \*

- ▶ IceMaker inaktíválása.\*
- ▷ Inaktíválva: A kijelző elsötétül.

### 7.2.3 Hőmérsékleti zóna ki- és bekapcsolása

A készülék egyes hőmérsékleti zónáit egymástól elkülönítve kapcsolhatja ki.

Alkalmazás:

- Tisztítás
- Leolvasztás

#### Hűtőréz kikapcsolása

Győződjön meg arról, hogy a következő előfeltételek teljesülnek:

- A hűtőréz üres.

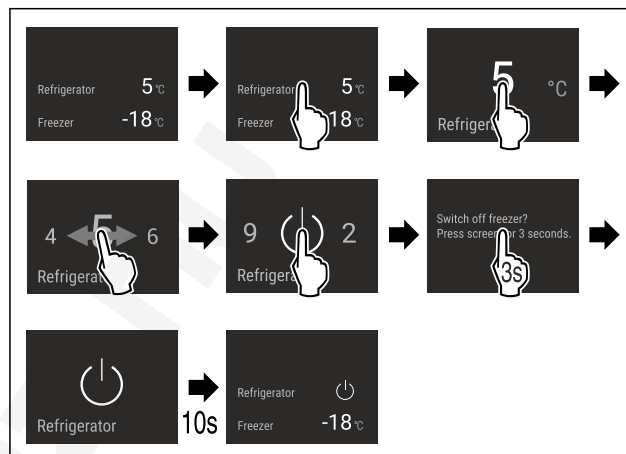


Fig. 10 Példaként szolgáló ábrázolás

- ▶ Hajtsa végre az ábrán szereplő műveleti lépéseket.
- ▷ A hűtőréz ki van kapcsolva.

#### A hűtőréz bekapcsolása

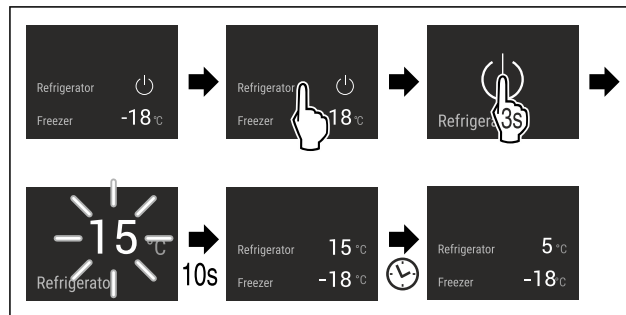


Fig. 11 Példaként szolgáló ábrázolás

- ▶ Hajtsa végre az ábrán szereplő műveleti lépéseket.
- ▷ A hűtőréz be van kapcsolva.
- ▷ A készülék az utoljára beállított hőmérsékletre hűt.



### WLAN

Készülékét ezzel a funkcióval tudja csatlakoztatni a WLAN-hálózathoz. Ezt követően készülékét a SmartDevice alkalmazás révén mobil végfelhasználói készülékéről tudja kezelni. Ezzel a funkcióval később újra leválaszthatja a WLAN-kapcsolatot, vagy elvégezheti a visszaállítását.

További információk a SmartDevice alkalmazásról: (lásd 1.3 SmartDevice)

#### Megjegyzés

A SmartDevice-funkció a következő országokban nem érhető el: Oroszország, Fehéroroszország, Kazahsztán.

## WLAN-kapcsolat első létrehozása

Győződjön meg arról, hogy a következő előfeltételek teljesülnek:

- ☐ Telepítette a SmartDevice alkalmazást (lásd: [apps.home.liebherr.com](https://apps.home.liebherr.com)).
- ☐ A SmartDevice alkalmazásban végrehajtott regisztráció befejeződött.

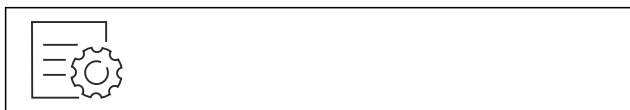


Fig. 12

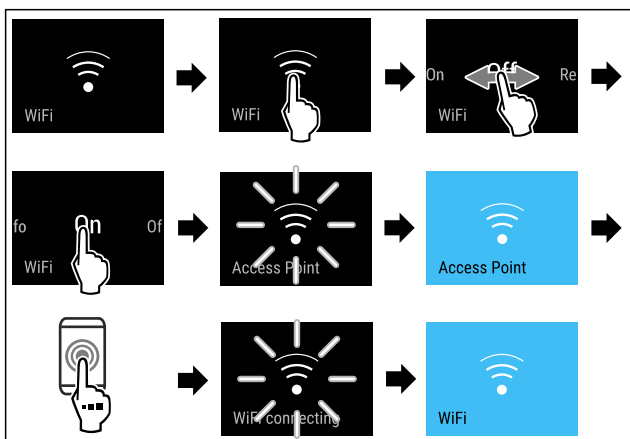


Fig. 13

- ▶ Hajtsa végre az ábrán szereplő műveleti lépéseket.
- ▷ A kapcsolat létrejött.

## Vezeték nélküli internetkapcsolat leválasztása



Fig. 14

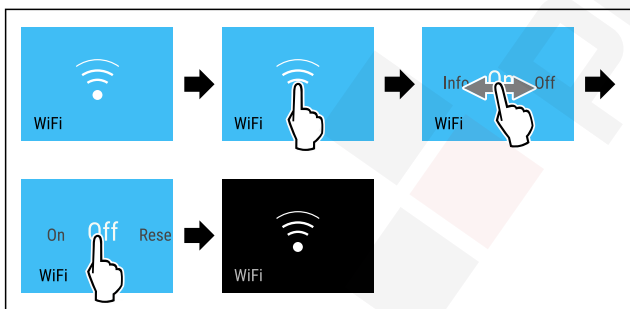


Fig. 15

- ▶ Hajtsa végre az ábrán szereplő műveleti lépéseket.
- ▷ A kapcsolat meg van szakítva.

## Vezeték nélküli internetkapcsolat visszaállítása



Fig. 16

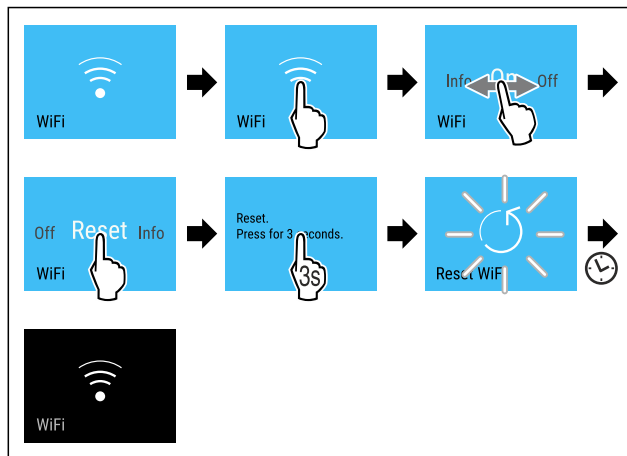


Fig. 17

- ▶ Hajtsa végre az ábrán szereplő műveleti lépéseket.
- ▷ A WLAN-kapcsolat és a további WLAN-beállítások vissza vannak állítva gyári beállításra.

## WLAN-kapcsolatra vonatkozó információk megjelenítése



Fig. 18

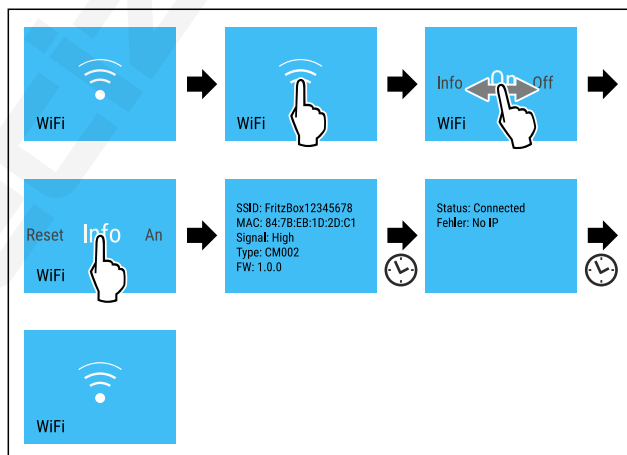


Fig. 19 \*

- ▶ Hajtsa végre az ábrán szereplő műveleti lépéseket.

## 5 °C Hőmérséklet

Ezzel a funkcióval lehet beállítani a hőmérsékletet.

A hőmérséklet a következő tényezőktől függ:

- az ajtónyitás gyakorisága
- az ajtónyitás időtartama
- a felállítási helyiség környezeti hőmérséklete
- az élelmiszer fajtája, hőmérséklete és mennyisége

Hőmérsékleti zóna	Ajánlott beállítás
5 °C Hűtőrész	5 °C
-18 °C Fagyasztórész	-18 °C

# Kezelés

## Hőmérséklet beállítása a hűtőrészben

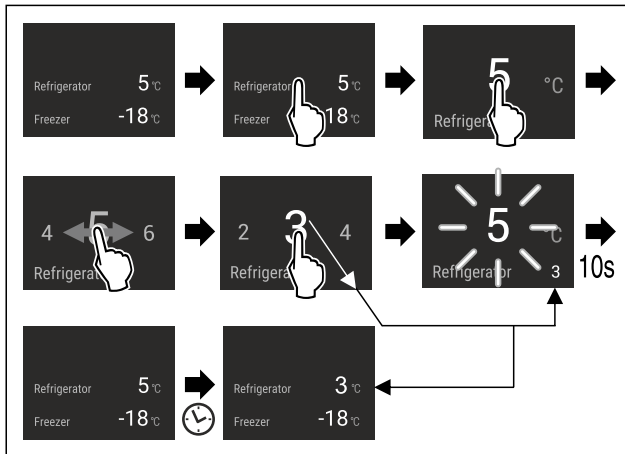


Fig. 20

- ▶ Hajtsa végre az ábrán szereplő műveleti lépéseket.
- ▷ A hőmérséklet be van állítva.

## Hőmérséklet beállítása a fagyasztórészben

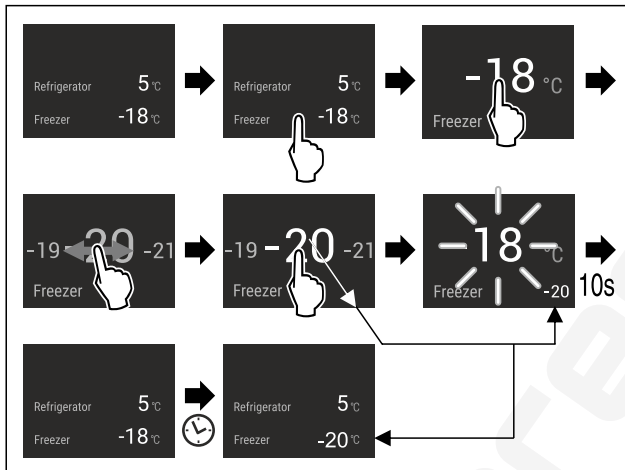


Fig. 21

- ▶ Hajtsa végre az ábrán szereplő műveleti lépéseket.
- ▷ A hőmérséklet be van állítva.

## °C/°F Hőmérséklet mértékegysége

Ezzel a funkcióval lehet beállítani a hőmérséklet mértékegységét. A hőmérséklet mértékegységeként a Celsius-fok vagy a Fahrenheit-fok állítható be.

## Hőmérséklet mértékegységének beállítása

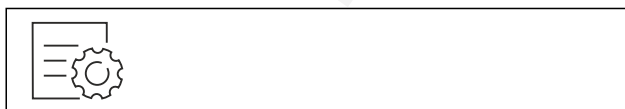


Fig. 22

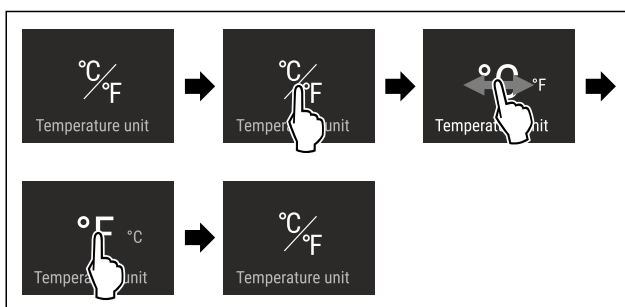


Fig. 23 Példaként szolgáló ábrázolás: Átváltás Celsius-fokról Fahrenheit-fokra.

- ▶ Hajtsa végre az ábrán szereplő műveleti lépéseket.
- ▷ Beállította a hőmérséklet mértékegységét.

## SuperCool

Ez a funkció a legnagyobb hűtési teljesítményre kapcsol. Ezáltal alacsonyabb hűtési hőmérsékletek érhetőek el.

A funkció a hűtőrészre Fig. 1 (A) vonatkozik

Alkalmazás:

- Nagyobb mennyiségű élelmiszer gyors lehűtése.

## Funkció aktiválása / deaktiválása

- ▶ Helyezze az árut a hűtőrészbe: Aktiválja a funkciót az áru behelyezésekor.
- ▶ Aktiválja / deaktiválja .

-vagy-

- ▶ Az aktiválás / deaktiválás a SmartDevice alkalmazás révén végezhető.

A funkció automatikusan deaktiválódik. Ezután a készülék normál üzemben működik tovább. A hőmérséklet visszaáll az beállított értékre.

## PowerCool

Ezzel a funkcióval lehet aktiválni vagy deaktiválni a PowerCool funkciót. A PowerCool funkció révén optimálisan osztható be a hőmérsékleti rétegződés az élelmiszerek hűtéséhez.

A funkció a hűtőrészre vonatkozik.

Alkalmazás:

- a helyiség magas hőmérséklete esetén (kb. 35 °C felett)
- nagy páratartalom esetén, pl. nyári napokon
- nedves termékek eltárolásakor, a beltérben képződő lecsapódás megakadályozására

## Megjegyzés

A ventilátor akkor is járhat, ha a funkció ki van kapcsolva. Ez egyenletes hőmérséklet-elosztást biztosít a készülékben.

## A PowerCool aktiválása



Fig. 24

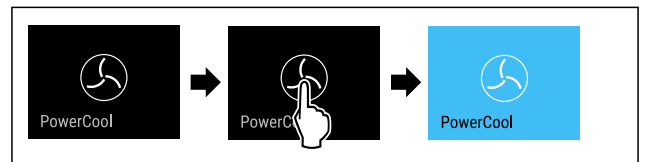


Fig. 25

- ▶ Hajtsa végre az ábrán szereplő műveleti lépéseket.
- ▷ Aktiválta a PowerCool funkciót.
- ▷ A készülék energiafogyasztása kis mértékben megemelkedik.

## A PowerCool kikapcsolása

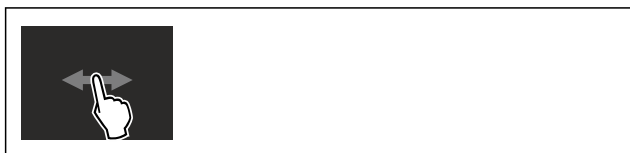


Fig. 26

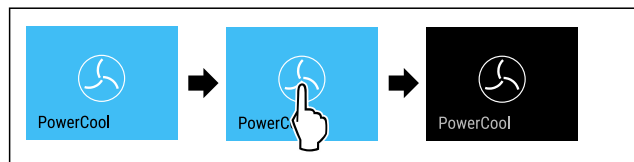


Fig. 27

- ▶ Hajtsa végre az ábrán szereplő műveleti lépéseket.
- ▷ Kikapcsolta a PowerCool funkciót.

## SuperFrost

Ez a funkció a legnagyobb fagyasztási teljesítményre kapcsol. Ezáltal alacsonyabb fagyasztási hőmérsékletek érhetőek el.

A funkció a fagyasztórészre Fig. 1 (B) vonatkozik.

Alkalmazás:

- Több, mint napi 2 kg friss élelmiszer lefagyasztása.
- A friss élelmiszerek gyorsan és átható fagyasztása.
- Az eltárolt fagyasztott áruk hidegtartalékainak megnövekedése, mielőtt leolvasztaná a készüléket.

### Funkció aktiválása / deaktiválása

Kis fagyasztási mennyiségnél:

- ▶ Aktiválja 6 órával a behelyezés előtt.
- Maximális fagyasztási mennyiségnél:
- ▶ Aktiválja 24 órával a behelyezés előtt.
- ▶ Aktiválja / deaktiválja .

**-vagy-**

- ▶ Az aktiválás / deaktiválás a SmartDevice alkalmazás révén végezhető.

A funkció automatikusan deaktiválódik. Ezután a készülék normál üzemben működik tovább. A hőmérséklet visszaáll az beállított értékre.

## PartyMode

Ezzel a funkcióval lehet aktiválni vagy deaktiválni a PartyMode üzemmódot. A PartyMode üzemmóddal különféle funkciók aktiválhatók, melyek hasznosak, ha partit rendez.

A PartyMode üzemmód a következő funkciókat aktiválja:

- SuperCool (lásd SuperCool)
- SuperFrost (lásd SuperFrost)
- IceMaker MaxIce funkcióval (lásd IceMaker / MaxIce\*) \*

Az összes felsorolt funkció egyedileg és rugalmasan beállítható. Ha kikapcsolja a PartyMode üzemmódot, akkor elveti az összes módosítást.

### A PartyMode aktiválása

Győződjön meg arról, hogy a következő előfeltételek teljesülnek:\*

- Üzembe helyezte az IceMaker funkciót. (lásd 4.2 Az IceMaker üzembe helyezése\*)



Fig. 28



Fig. 29

- ▶ Hajtsa végre az ábrán szereplő műveleti lépéseket.
- ▷ Aktiválta a PartyMode üzemmódot és a hozzá tartozó funkciókat.
- ▷ A hőmérséklet-kijelző kék színre vált.
- ▷ Addig villog a pillanatnyi hőmérséklet, míg el nem éri a célhőmérsékletet.

### A PartyMode kikapcsolása

A PartyMode funkció 24 óra elteltével automatikusan kikapcsol. A PartyMode funkció azonban kézi működtetéssel is bármikor kikapcsolható:



Fig. 30



Fig. 31

- ▶ Hajtsa végre az ábrán szereplő műveleti lépéseket.
- ▷ Kikapcsolta a PartyMode funkciót.
- ▷ A készülék a korábban beállított hőmérsékletre hűt: Addig villog a pillanatnyi hőmérséklet, míg el nem éri a célhőmérsékletet.

## HolidayMode

Ez a funkció minimális energiafogyasztást biztosít hosszabb távollét esetén. A hűtőegység hőmérséklete 15 °C-ra van beállítva, amely elérésekor az állapotképernyőn megjelenik.

A beállított fagyasztási hőmérséklet nem változik.

A funkció a hűtőrészre Fig. 1 (A) vonatkozik.

Alkalmazás:

- Takarékoskodás az energiával hosszabb távollét során.
- A rossz szagok és a penész kialakulásának elkerülése hosszabb távollét során.

### Funkció aktiválása / deaktiválása

- ▶ Ūrítse ki teljesen a hűtőrészt.
- ▶ Aktiválja / inaktiválja.
- ▷ Aktiválva: A hűtési hőmérséklet magasabb lesz.
- ▷ Inaktiválva: helyreáll az előzőleg beállított hőmérséklet.





## SabbathMode

Ezzel a funkcióval lehet aktiválni vagy deaktiválni a SabbathMode üzemmódot. Ha aktiválja ezt a funkciót, akkor egyes elektronikus funkciók lekapcsolnak. Ezáltal a készülék teljesíti a zsidó ünnepekre, pl. a Sabbatra vonatkozó vallási követelményeket, és megfelel a STAR-K kóser-tanúsítvány feltételeinek.

A készülék állapota, amikor aktív a SabbathMode
Az állapotkijelző folyamatosan SabbathMode kijelzést mutat.
A kijelzőn az összes funkció zárolva van, <b>A SabbathMode kikapcsolása funkciót</b> kivéve.
Az aktív funkciók aktívak maradnak.
Ha becsukja az ajtót, a kijelző tovább világít.
A belső világítás nem aktív.
Az emlékeztetőket nem hatja végre a készülék. A beállított időköz is leáll.
Az emlékeztetők és a figyelmeztetések nem jelennek meg.
Nem működik az ajtóriasztó.
Nem működik a hőmérséklet-riasztás.
Az IceMaker nem üzemel.*
A leolvasztási ciklus csak a megadott ideig működik, a készülék használatának figyelembe vétele nélkül.
Áramszünetet követően a készülék SabbathMode üzemmódba tér vissza.

*Készülék állapota*

### Megjegyzés

Ez a készülék rendelkezik az „Institute for Science and Halacha” intézet tanúsítványával. ([www.machonhalacha.co.il](http://www.machonhalacha.co.il))

A STAR-K tanúsítvánnyal rendelkező készülékek listáját megtalálja a [www.star-k.org/appliances](http://www.star-k.org/appliances) oldalon.

### A SabbathMode aktiválása



#### FIGYELMEZTETÉS

A megromlott élelmiszerek miatt mérgezés veszélye áll fenn! Ha aktiválta a SabbathMode üzemmódot, és áramszünet történik, az állapotkijelzőn nem jelenik meg az áramszünetre figyelmeztető üzenet. Ha véget ért az áramszünet, a készülék SabbathMode üzemmódban működik tovább. Az áramszünet miatt az élelmiszerek megromolhatnak, és elfogyasztásuk ételmérgezést okozhat.

Áramszünetet követően:

- ▶ Ne fogyassza el a korábban lefagyasztott és kiolvadt élelmiszereket.

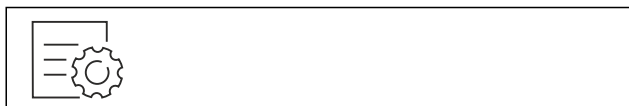


Fig. 32



Fig. 33

- ▶ Hajtsa végre az ábrán szereplő műveleti lépéseket.
- ▷ Aktiválta a SabbathMode funkciót.
- ▷ Az állapotkijelző folyamatosan SabbathMode kijelzést mutat.

### A SabbathMode kikapcsolása

A SabbathMode funkció 80 óra elteltével automatikusan kikapcsol. A SabbathMode funkció azonban kézi működtetéssel is bármikor kikapcsolható:

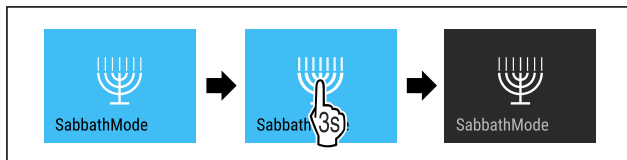


Fig. 34

- ▶ Hajtsa végre az ábrán szereplő műveleti lépéseket.
- ▷ Kikapcsolta a SabbathMode funkciót.



## EnergySaver

Ezzel a funkcióval lehet aktiválni vagy deaktiválni az energiatakarékos üzemmódot. Ha aktiválja ezt az üzemmódot, akkor az energiafogyasztás csökken, és a készülék belsejének hőmérséklete 2 °C-kal megnő. Az élelmiszerek frissek maradnak, de az eltarthatósági idejük lerövidül.

Hőmérsékleti zóna	Ajánlott beállítás	Hőmérséklet aktív EnergySaver esetén
5 °C Hűtőrész	5 °C	7 °C
-18 °C Fagyasztórész	-18 °C	-16 °C

*Hőmérsékletek*

### Az EnergySaver aktiválása



Fig. 35

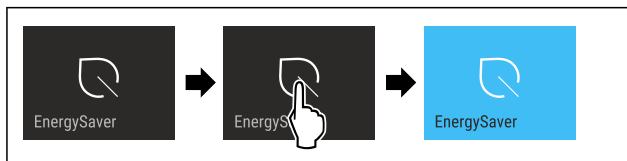


Fig. 36

- ▶ Hajtsa végre az ábrán szereplő műveleti lépéseket.
- ▷ Aktiválta az energiatakarékos üzemmódot.

### Az EnergySaver kikapcsolása



Fig. 37

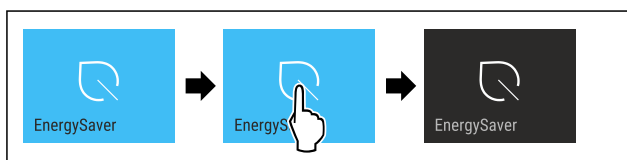


Fig. 38

- ▶ Hajtsa végre az ábrán szereplő műveleti lépéseket.
- ▷ Deaktiválta az energiatakarékos üzemmódot.

## IceMaker / MaxIce\*

Az IceMaker funkcióval lehet aktiválni vagy kikapcsolni a jégkockák gyártását. A MaxIce funkcióval lehet növelni az IceMaker jégkockamennyiségét.

A jégkockamennyiséggel kapcsolatos további információk:	(lásd 10.1 Műszaki adatok)
A jégkockamérettel kapcsolatos további információk:	(lásd Jégkocka*)
Az IceMaker vezetékeinek tisztításával kapcsolatos további információk:	(lásd TubeClean*)

### Az IceMaker aktiválása

Győződjön meg arról, hogy a következő előfeltételek teljesülnek:

- Üzembe helyezte az IceMaker funkciót. (lásd 8.9 IceMaker\*)
- Feltöltötte a víztartályt. (lásd 8.9.1 A víztartály feltöltése\*)



Fig. 39

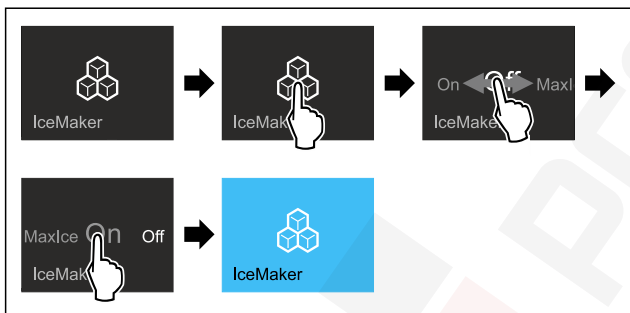


Fig. 40

- ▶ Hajtsa végre az ábrán szereplő műveleti lépéseket.
- vagy-
- ▶ A SmartDevice alkalmazással aktiválja.
- ▷ Aktiválta az IceMaker funkciót. Akár 24 óráig is eltarthat, amíg az IceMaker elkészíti az első jégkockákat.

### Az IceMaker aktiválása a MaxIce funkcióval együtt

Ha korábban még nem aktiválta az IceMaker funkciót, akkor győződjön meg arról, hogy a következő előfeltételek teljesülnek:

- Üzembe helyezte az IceMaker funkciót. (lásd 8.9 IceMaker\*)
- Feltöltötte a víztartályt. (lásd 8.9.1 A víztartály feltöltése\*)



Fig. 41

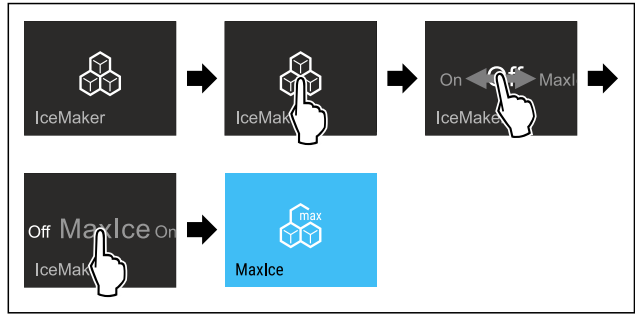


Fig. 42

- ▶ Hajtsa végre az ábrán szereplő műveleti lépéseket.
- vagy-
- ▶ A SmartDevice alkalmazással aktiválja.

- ▷ Aktiválta az IceMaker funkciót a MaxIce funkcióval.

### Váltás az IceMaker és a MaxIce között

Ha aktiválta az IceMaker funkciót, és a MaxIce funkcióra kíván váltani:

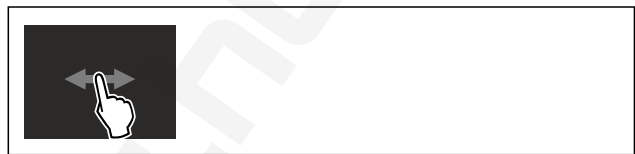


Fig. 43

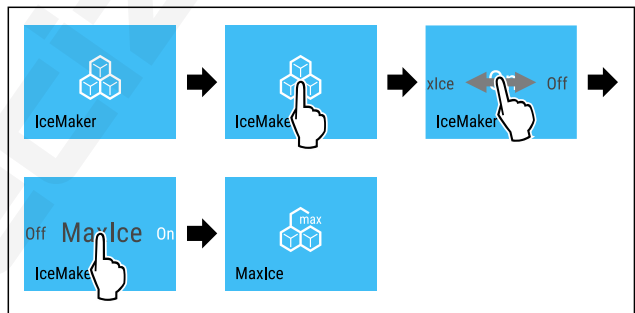


Fig. 44

- ▶ Hajtsa végre az ábrán szereplő műveleti lépéseket.
- ▷ Aktiválta az IceMaker funkciót a MaxIce funkcióval.

Ha aktiválta a MaxIce funkciót, és az IceMaker funkcióra kíván váltani:

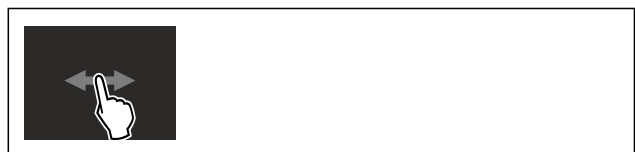


Fig. 45

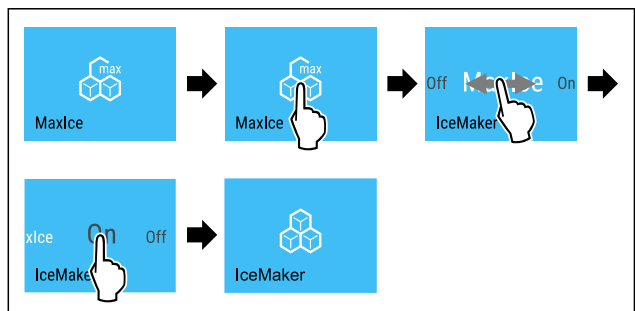


Fig. 46

- ▶ Hajtsa végre az ábrán szereplő műveleti lépéseket.
- ▷ Aktiválta az IceMaker funkciót.
- ▷ Kikapcsolta a MaxIce funkciót.

# Kezelés

## Az IceMaker / a MaxIce kikapcsolása

Győződjön meg arról, hogy a következő előfeltételek teljesülnek:\*

- Kiürítette a víztartályt. (lásd 8.9 IceMaker\*)



Fig. 47

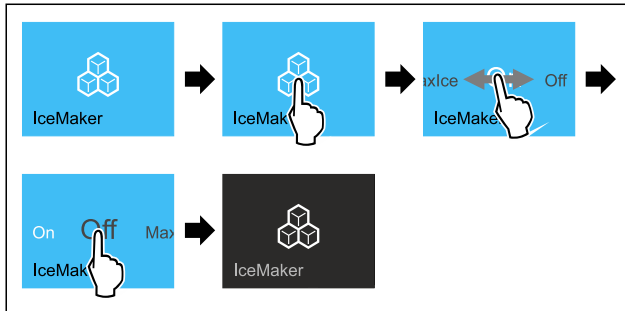


Fig. 48 Példaként szolgáló ábrázolás aktív IceMaker funkcióval

- ▶ Hajtsa végre az ábrán szereplő műveleti lépéseket.
- vagy-
- ▶ A SmartDevice alkalmazással kapcsolja ki.
- ▷ Az IceMaker és a MaxIce ki van kapcsolva.
- ▷ Befejeződik a folyamatban lévő jégkockakészítés.
- ▷ Az IceMaker automatikusan kikapcsol.

5

## Jégkocka\*

Ez a beállítás a jégkockák méretének egyéni beállítását teszi lehetővé.\*

### Beállítás kiválasztása\*

- ▶ Állítsa be az értéket a felhasználói menüben .



## TubeClean\*

Ez a beállítás az IceMaker vezetékének tisztítását teszi lehetővé.\*

Győződjön meg arról, hogy a következő előfeltételek teljesülnek:\*

- Elő van készítve az IceMaker tisztítása (lásd 9.4.6 Az IceMaker tisztítása\*) .

### Beállítás aktiválása\*

- ▶ Aktiválja a beállítást a felhasználói menüben .
- ▷ A készülék előkészíti az öblítési folyamatot (max. 60 perc): Az ikon pulzál.
- ▷ Megtörténik a vízvezetékek átöblítése: Az ikon pulzál.
- ▷ Az öblítési folyamat befejeződött: A funkció automatikusan deaktiválódik.



## CleaningMode

Ezzel a funkcióval lehet aktiválni vagy deaktiválni a CleaningMode üzemmódot. A CleaningMode üzemmód lehetővé teszi a készülék kényelmes tisztítását.

Ez a beállítás a hűtőrészre vonatkozik.

Alkalmazás:

- Tisztítsa meg a hűtőrészt. (lásd 9.4 Berendezés tisztítása)

A készülék állapota, amikor aktív a CleaningMode
Az állapotkijelző folyamatosan CleaningMode kijelzést mutat.
A hűtőrész ki van kapcsolva.
Az emlékeztetők és a figyelmeztetések nem jelennek meg. Nem szólal meg hangjelzés.

Készülék állapota

### A CleaningMode aktiválása



Fig. 49

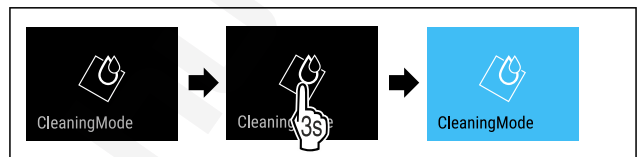


Fig. 50

- ▶ Hajtsa végre az ábrán szereplő műveleti lépéseket.
- ▷ Aktiválta a CleaningMode funkciót.
- ▷ Az állapotkijelző folyamatosan CleaningMode kijelzést mutat.

### A CleaningMode kikapcsolása

A CleaningMode funkció 60 perc elteltével automatikusan kikapcsol. A CleaningMode funkció azonban kézi működtetéssel is bármikor kikapcsolható:

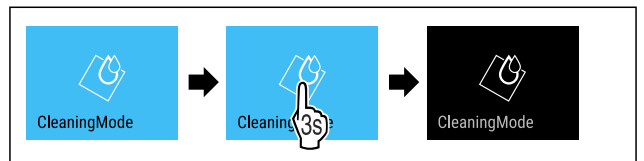


Fig. 51

- ▶ Hajtsa végre az ábrán szereplő műveleti lépéseket.
- ▷ Kikapcsolta a CleaningMode funkciót.
- ▷ A készülék a korábban beállított hőmérsékletre hűt.



## Kijelző fényereje

Ezzel a funkcióval fokozatonként állítható a kijelző fényereje.

A következő fényerősségi fokozatok állíthatók be:

- 40%
- 60%
- 80%
- 100%

### Kijelző fényerejének beállítása

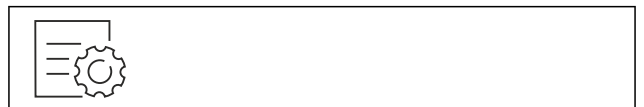


Fig. 52

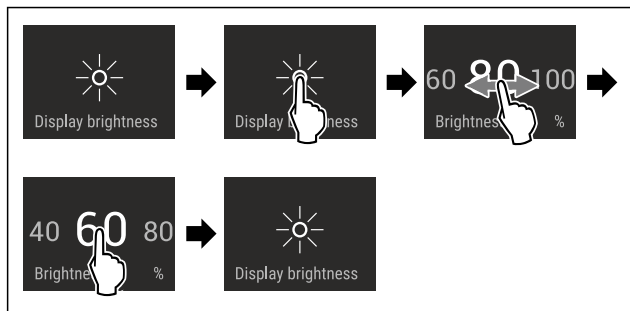


Fig. 53 Példaként szolgáló ábrázolás: Váltás 80%-ról 60%-ra.

- ▶ Hajtsa végre az ábrán szereplő műveleti lépéseket.
- ▷ Beállította a kijelző fényerejét.

## Ajtóriasztó

Ez a beállítás lehetővé teszi az időtartam beállítását, melynek leteltével megszólal az ajtóriasztó (lásd Csukja be az ajtót).

Az alábbi értékek állíthatók be:

- 1 perc
- 2 perc
- 3 perc
- Ki

### Beállítás kiválasztása

- ▶ Állítsa be az értéket (lásd 7.3 Hibaüzenetek).

## Bevitel zárolása

Ezzel a funkcióval lehet aktiválni vagy kikapcsolni a bevitel zárolását. A bevitel zárolása megakadályozza, hogy a készüléket akaratlanul kezeljék, pl. a gyerekek.

Alkalmazás:

- A funkciók nem kívánt módosításának megakadályozása.
- A készülék nem kívánt kikapcsolásának megakadályozása.
- A hőmérséklet nem kívánt módosításának megakadályozása.

### Bevitel zárolásának aktiválása

Ha aktiválja a bevitel zárolását, akkor továbbra is tud a menük között navigálni, viszont nem tud egyéb funkciókat kiválasztani vagy módosítani.



Fig. 54

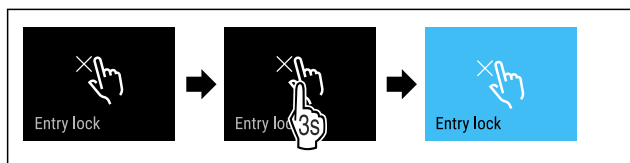


Fig. 55

- ▶ Hajtsa végre az ábrán szereplő műveleti lépéseket.
- ▷ Aktiválta a bevitel zárolását.

### Bevitel zárolásának kikapcsolása



Fig. 56

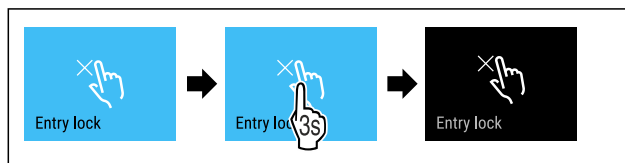


Fig. 57

- ▶ Hajtsa végre az ábrán szereplő műveleti lépéseket.
- ▷ Kikapcsolta a bevitel zárolását.

## Nyelv

Ezzel a funkcióval lehet beállítani a kijelző nyelvét.

A következő nyelvek állíthatók be:

- Német
- Angol
- Francia
- Spanyol
- Olasz
- Holland
- Cseh
- Lengyel
- Portugál
- Orosz
- Kínai

### Nyelv beállítása



Fig. 58

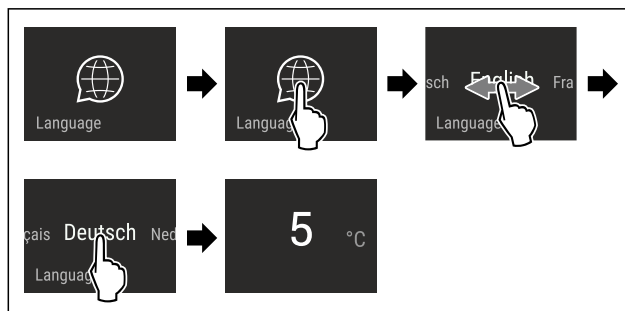


Fig. 59 Példaként szolgáló ábrázolás a nyelvtől és a hőmérséklettől függően

- ▶ Hajtsa végre az ábrán szereplő műveleti lépéseket.
- ▷ Beállította a nyelvet.
- ▷ A kijelző visszaugrik az állapotkijelzésre.

## Információ

Ez a beállítás lehetővé teszi a készülékre vonatkozó információk leolvasását, és hozzáférést biztosít a felhasználói menühöz.

Az alábbi információk olvashatók le:

- Modell neve

# Kezelés

- Index
- Sorozatszám
- Szervizszám

## Készülékinformációk lehívása

- ▶ Húzza el a kijelzőt annyiszor, amíg meg nem jelennek a beállítások.
- ▶ Erősítse meg a kijelzést.
- ▶ Húzza el annyiszor a kijelzőt, amíg meg nem jelennek az információk.
- ▶ Olvassa le a készülékinformációkat.



## Emlékeztető

Az emlékeztetőket hangjelzés jelzi, illetve látható ikon mutatja a kijelzőn. A jelzőhang egyre erősödik, míg az üzenet véget nem ér.



## FreshAir Aktívszén-szűrő cseréje

Ez az üzenet akkor jelenik meg, ha ki kell cserélni a légszűrőt.

- ▶ Cserélje ki hathavonta a légszűrőt.
- ▶ Nyugtázza az üzenetet.
- ▷ A karbantartási időköz újraindul.
- ▷ A légszűrő optimális levegőminőséget biztosít a hűtőben.

## Beállítás aktiválása

- ▶ Aktiválja / deaktiválja .



## Bemutató üzemmód

A bemutató üzemmód egy speciális funkció, mely a forgalmazók számára készült, akik a készülék funkcióit kívánják bemutatni. Ha aktiválja a bemutató funkciót, akkor az összes hűtéstechnikai funkció kikapcsol.

Ha bekapcsolja a készüléket, és az állapotjelzőn „Demo” felirat jelenik meg, akkor a bemutató üzemmód már aktív.

Ha aktiválja, majd ismét kikapcsolja a bemutató üzemmódot, akkor visszaállítja a készülék gyári beállításait. (lásd Visszaállítás)

## Bemutató üzemmód bekapcsolása



Fig. 60

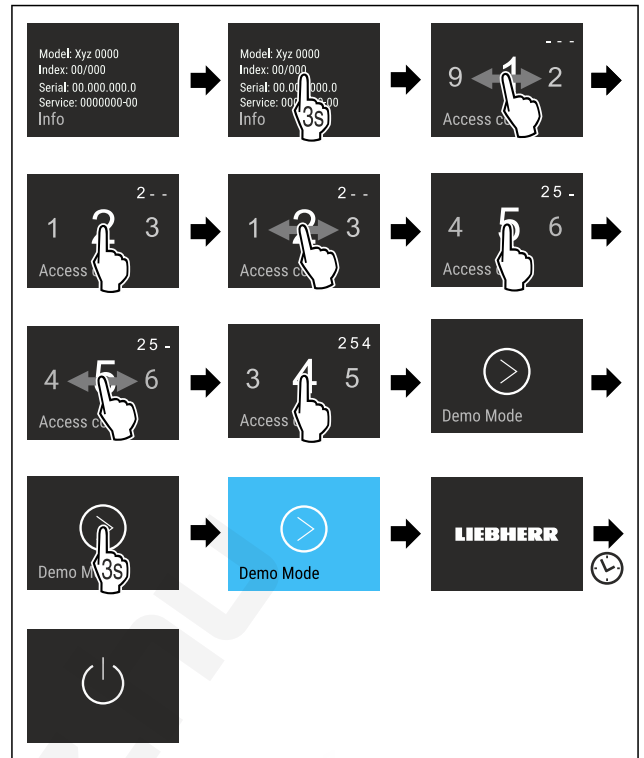


Fig. 61

- ▶ Hajtsa végre az ábrán szereplő műveleti lépéseket.
- ▷ Aktiválta a bemutató üzemmódot.
- ▷ A készülék ki van kapcsolva.
- ▶ Kapcsolja be a készüléket. (lásd 4.1 A készülék bekapcsolása (első üzembe helyezés))
- ▷ Az állapotjelzőn „DEMO” felirat látható.

## Bemutató üzemmód kikapcsolása



Fig. 62



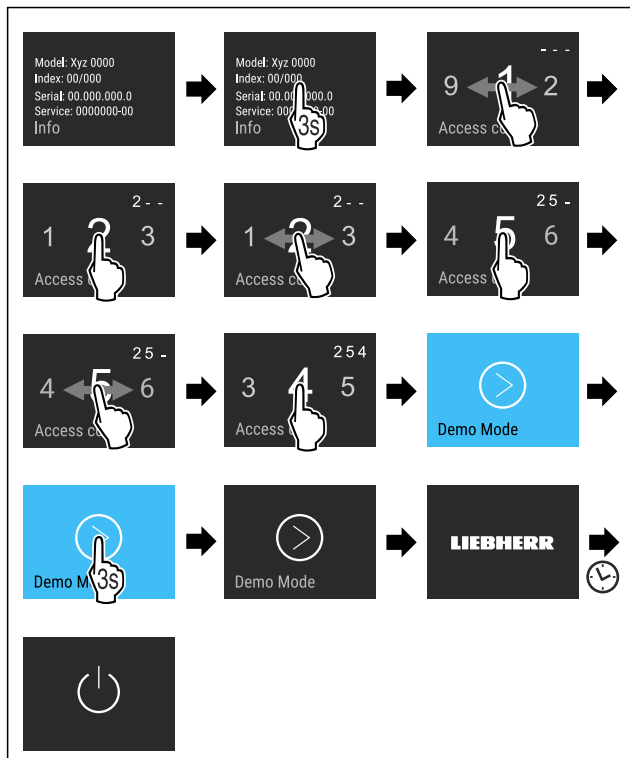


Fig. 63

- ▶ Hajtsa végre az ábrán szereplő műveleti lépéseket.
- ▷ Kikapcsolta a bemutató üzemmódot.
- ▷ A készülék ki van kapcsolva.
- ▶ Kapcsolja be a készüléket. (lásd 4.1 A készülék bekapcsolása (első üzembe helyezés))
- ▷ A készülék vissza van állítva a gyári beállításokra.

## Visszaállítás

Ez a funkció lehetővé teszi a berendezés visszaállítását a gyári beállításokra. A vevő által végzett minden eddigi beállítás visszaáll az eredeti beállításra.

### Beállítás aktiválása

- ▶ Aktiválja .

## 7.3 Hibaüzenetek

A hibaüzenetek a kijelzőn láthatók. A hibaüzenetek két kategóriába tartoznak:

Kategória	Jelentés
Üzenet	Általános folyamatokra emlékeztet. Ezek a folyamatok végrehajthatók, és ezzel az üzenet megszüntethető.
Figyelmeztetés	Funkciók zavarai esetén jelenik meg. A kijelzőn látható jelzés mellett hangjelzés hallható. A hangjelzés addig tart, amíg a képernyőn a kijelzést meg nem érintik. Az egyszerűbb működési zavarokat saját maga is elháríthatja. Komolyabb működési zavarok esetén fel kell venni a kapcsolatot az ügyfélszolgálattal.

### 7.3.1 Figyelmeztetések

#### Csukja be az ajtót

Az üzenet akkor jelenik meg, ha túl hosszú ideig nyitva maradt az ajtó.

Az üzenet megjelenítésének időtartama állítható .

- ▶ Riasztás befejezése: Nyugtázza az üzenetet.
- vagy-
- ▶ Csukja be az ajtót.

#### Áramszünet

Az üzenet akkor jelenik meg, ha áramkimaradás miatt mege-melkedett a fagyasztási hőmérséklet. Ha vége az áramszünetnek, a készülék a beállított hőmérsékleten működik tovább.

- ▶ Riasztás befejezése: Nyugtázza az üzenetet.
- ▷ Megjelenik a hőmérsékleti riasztás (lásd Hőmérsékleti riasztás) .

#### Hőmérsékleti riasztás

Az üzenet akkor jelenik meg, ha a fagyasztási hőmérséklet nem felel meg a beállított hőmérsékletnek.

A hőmérsékleti eltérések az alábbi okokra vezethetők vissza:

- Meleg, friss élelmiszert helyezett be.
- Az élelmiszerek átrendezése és kivétele során túl nagy mennyiségű meleg környezeti levegő áramlott be.
- Hosszabb áramszünet volt.
- Meghibásodott a készülék.

Ha elhárult az ok, a készülék a beállított hőmérsékleten működik tovább.

- ▶ Erősítse meg a kijelzést.
- ▷ A legmelegebb hőmérséklet jelenik meg.
- ▶ Ismét erősítse meg a kijelzést.
- ▷ Megjelenik az állapotkijelzés.
- ▷ Az aktuális hőmérséklet jelenik meg.

#### Hiba

Ez az üzenet akkor jelenik meg, ha hiba áll fenn a készülékben. A készülék valamelyik alkotóeleme meghibásodott.

- ▶ Nyissa ki az ajtót.
- ▶ Jegyezze fel a hibakódot.
- ▶ Nyugtázza az üzenetet.
- ▷ A hangjelzés megszűnik.
- ▷ Megjelenik az állapotjelző.
- ▶ Csukja be az ajtót.
- ▶ Forduljon az ügyfélszolgálatához. (lásd 10.4 Vevőszolgálat)

### 7.3.2 Üzenetek

#### Víztartály\*

Ez az üzenet akkor jelenik meg, ha nincs elég víz a víztartályban.

- ▶ Töltse fel a víztartályt.
- ▷ Az IceMaker jégkockákat készít.
- ▶ Ha feltöltött víztartály esetén is megjelenik az üzenet: Ellenőrizze, hogy az úszó nincs-e beszorulva.
- ▶ Szükség esetén engedje le a vizet és egy vékony segéd-eszközzel, pl. vattás gyufaszállal mozgassa meg az úszót.
- ▶ Ha feltöltött víztartály esetén is megjelenik az üzenet: Forduljon az ügyfélszolgálatához. (lásd 10.4 Vevőszolgálat)

# Felszereltség



## IceMaker fiók behelyezése\*

Ez az üzenet akkor jelenik meg, ha nyitva van az IceMaker fiók.

- ▶ Tolja be az IceMaker fiókot.
- ▷ Eltűnik az üzenet.
- ▷ Az IceMaker jégkockákat készíti.

## 8 Felszereltség

### 8.1 Ajtópolc

#### 8.1.1 Az ajtópolc áthelyezése / kivétele

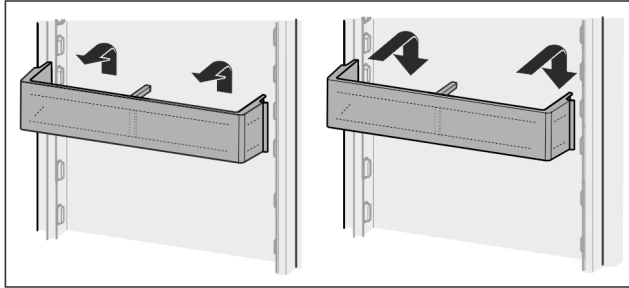


Fig. 64

- ▶ Tolja felfelé a polcot.
- ▶ Húzza előrefelé.
- ▶ Helyezze vissza fordított sorrendben.

#### 8.1.2 Az ajtópolc szétszedése

Az ajtópolc a tisztításhoz szétszerelhető.

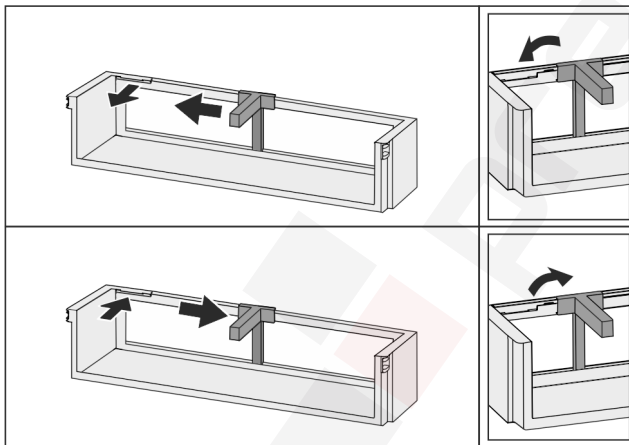


Fig. 65

- ▶ Szerelje szét az ajtópolcot.

### 8.2 Tárolólapok

#### 8.2.1 A tárolólapok áthelyezése / kivétele

A tárolólapok akaratlan kihúzás ellen kihúzásgátlóval vannak biztosítva.

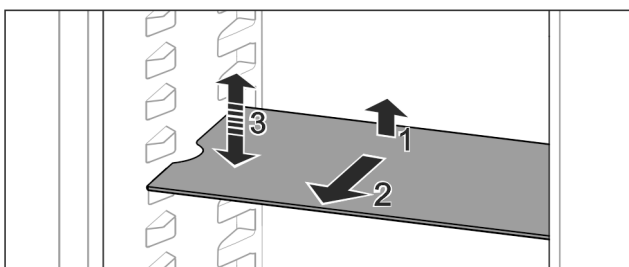


Fig. 66

- ▶ Emelje meg, és húzza előre a tárolólapot.
  - ▷ Oldalsó mélyedés támasztó helyzetben.
  - ▶ Tárolólap áthelyezése: Emelje meg vagy engedje le tetszőleges magasságra, és tolja be.
- vagy-**

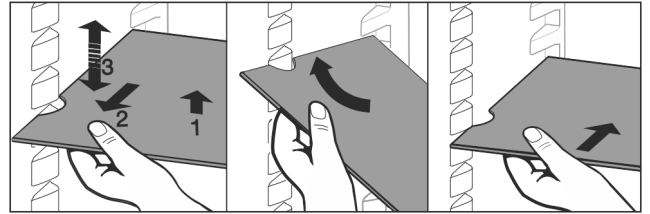


Fig. 67

- ▶ A tárolólap teljes kivétele: Húzza ki előrefelé.
- ▶ Egyszerűsített kivétel: Állítsa ferdére a tárolólapot.
- ▶ Tárolólap visszahelyezése: Tolja be ütközésig.
- ▷ A kihúzó ütközők lefelé mutatnak.
- ▷ A kihúzó ütközők az előlő tartófelület mögött helyezkednek el.

Az EasyFresh fiókok fölött lévő tárolólap szintén kivethető.

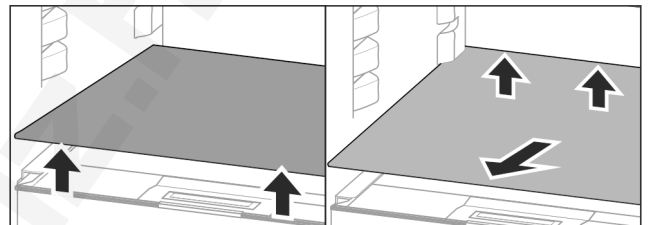


Fig. 68

A tárolólap kivétele:

- Ha az IceMaker (lásd 8.9 IceMaker\*) ki van véve:\*
- ▶ Emelje meg a tárolólapot elől és hátul.\*
- ▶ Emelje meg a tárolólapot elől és hátul.\*
- ▶ Vegye ki előrefelé.

Ne tegyen semmilyen árut az alatta lévő rekesz fedelére!

A tárolólap betolása:

- ▶ Helyezze be ferdén, hátrafelé és lefelé döntve a tárolólapot.
- ▷ A kihúzó ütközők lefelé mutatnak.
- ▶ Tolja be a tárolólapot, és engedje el.

#### 8.2.2 A tárolólap szétszedése

A tárolólapok tisztításhoz kiszerezhetők.

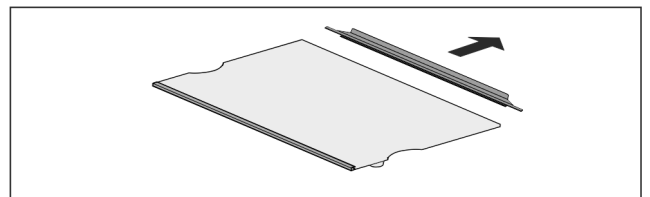


Fig. 69

- ▶ Szerelje ki a tárolólapot.

### 8.3 Osztható tárolólap

#### 8.3.1 Az osztható tárolólap használata

A tárolólapok akaratlan kihúzás ellen kihúzásgátlóval vannak biztosítva.

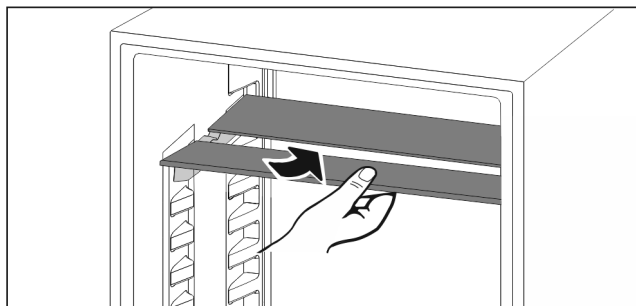


Fig. 70

- ▶ Tolja be a felosztható tárolólapokat az ábra szerint.

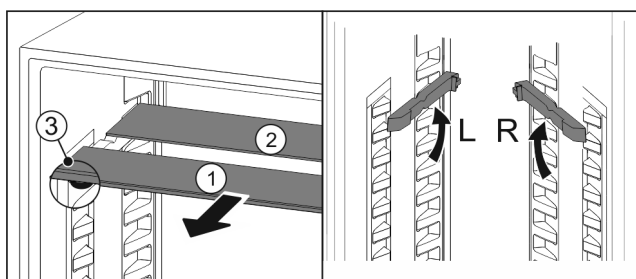


Fig. 71

### A magasság átállítása:

- ▶ Húzza ki Fig. 71 (1) előre az üveglapokat egyesével.
- ▶ Húzza ki a tartósíneket a vágatból, és illessze be a kívánt magasságba.
- ▶ Tolja be egymás után az üveglapokat egyesével.
- ▷ Lapos kihúzó ütközők, közvetlenül a tartósín mögött.
- ▷ Magas kihúzó ütközők, hátul.

### Mindkét tárolólap használata:

- ▶ Fogja meg az egyik kezével az alsó üveglapot, és húzza előre.
- ▷ Az üveglap Fig. 71 (1) a díszléccel előre néz.
- ▷ Az ütközők Fig. 71 (3) lefelé mutatnak.

## 8.4 VarioSafe\*

A VarioSafe a kisebb méretű élelmiszerek, csomagolások, tubusok és üvegek tárolására biztosít helyet a hűtőrézsből.

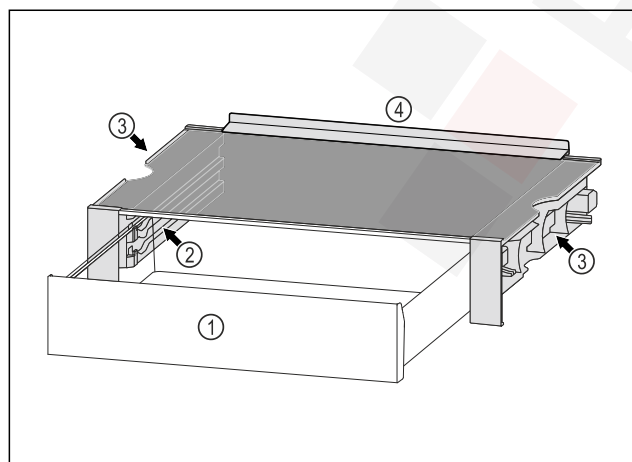


Fig. 72

- (1) VarioSafe-fiók
- (2) Oldalfalak bordákkal a VarioSafe-fiókhoz
- (3) Kivágások a bal és jobb oldali oldalfalon
- (4) Ütközőszegély

### 8.4.1 A VarioSafe behelyezése

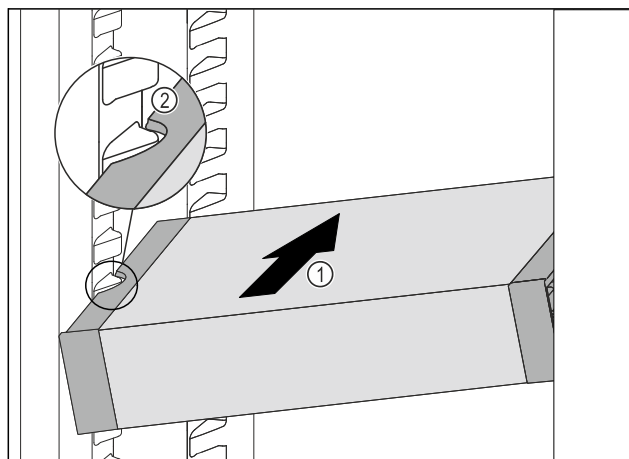


Fig. 73

- ▶ A VarioSafe fiókot ferdén tolja be a hűtőrézsből Fig. 73 (1) annyira, hogy a VarioSafe oldalsó kivágásai Fig. 73 (2) a hűtőrézsből a tartóborda magasságában legyenek.

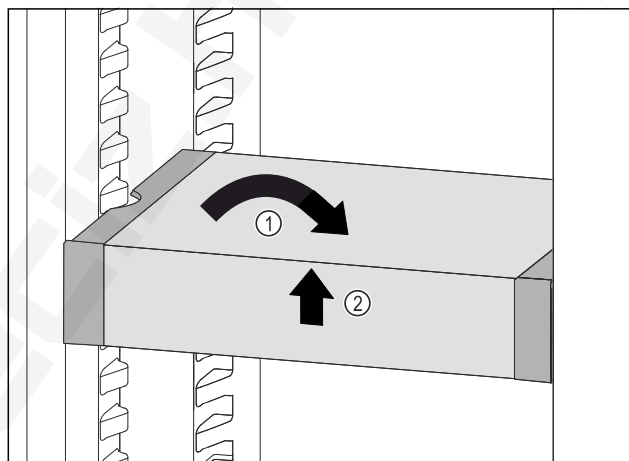


Fig. 74

- ▶ Állítsa egyenesbe a VarioSafe fiókot. Fig. 74 (1)
- ▶ Elöl emelje meg a VarioSafe fiókot. Fig. 74 (2)

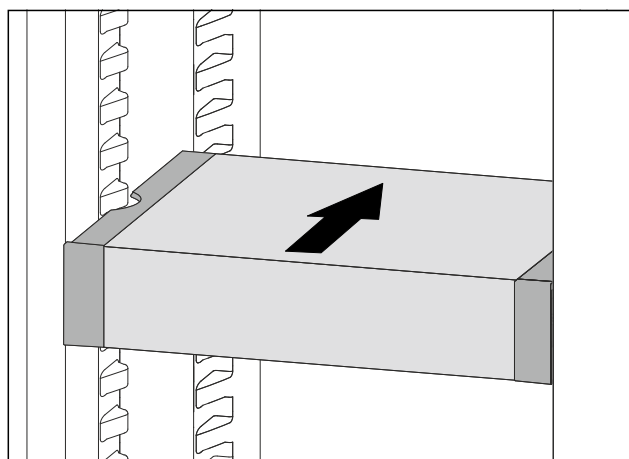


Fig. 75

- ▶ Előrefelé emelje meg a VarioSafe fiókot.
- ▶ Tolja be hátrafelé a VarioSafe fiókot.
- ▶ Engedje le a VarioSafe fiókot.
- ▷ A VarioSafe elöl hallhatóan bekattan.
- ▷ A VarioSafe be van helyezve.

## 8.4.2 A VarioSafe áthelyezése

A hűtőrészben a VarioSafe fiókot egyetlen egészként helyezheti át.

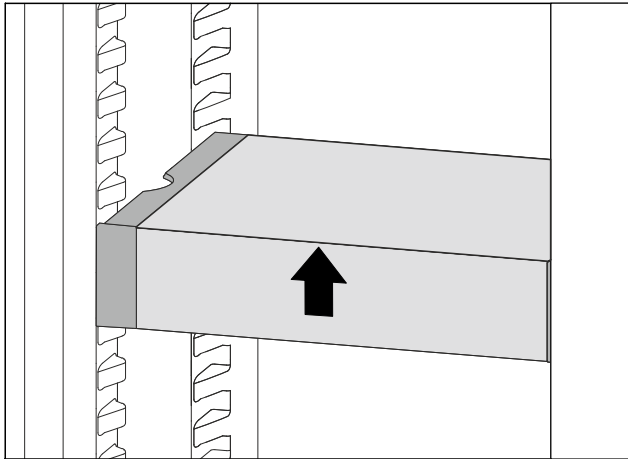


Fig. 76

- ▶ Elöl emelje meg a VarioSafe fiókot.

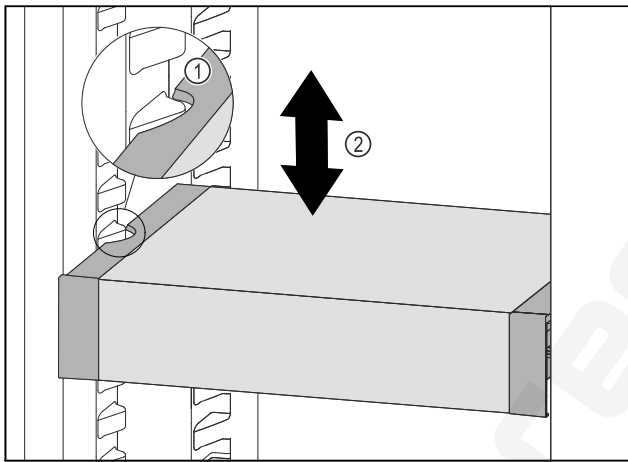


Fig. 77

- ▶ Húzza előrefelé a VarioSafe fiókot annyira, hogy a VarioSafe oldalsó kivágásai a hűtőrészben a tartóborda magasságában legyenek. Fig. 77 (1)
- ▶ A hűtőrészben a VarioSafe fiókot mozgassa felfelé vagy lefelé a kívánt magasság eléréséig. Fig. 77 (2)

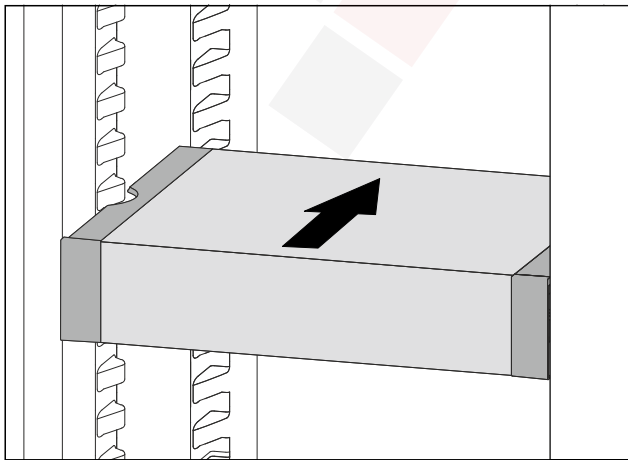


Fig. 78

- ▶ Elöl emelje meg a VarioSafe fiókot.
- ▶ Tolja be hátrafelé a VarioSafe fiókot.
- ▷ A VarioSafe elöl hallhatóan bekattan.
- ▷ A VarioSafe magasságának beállítása megtörtént.

## 8.4.3 A VarioSafe-fiók áthelyezése

A VarioSafe-fiókot két különböző magasságban lehet behelyezni. Ha a VarioSafe-fiókban magasabb élelmiszereket kíván tárolni, akkor a VarioSafe-fiókot az alsó bordán tolja be. Ha a VarioSafe-fiókban alacsonyabb élelmiszereket kíván tárolni, akkor a VarioSafe-fiókot a felső bordán tolja be.

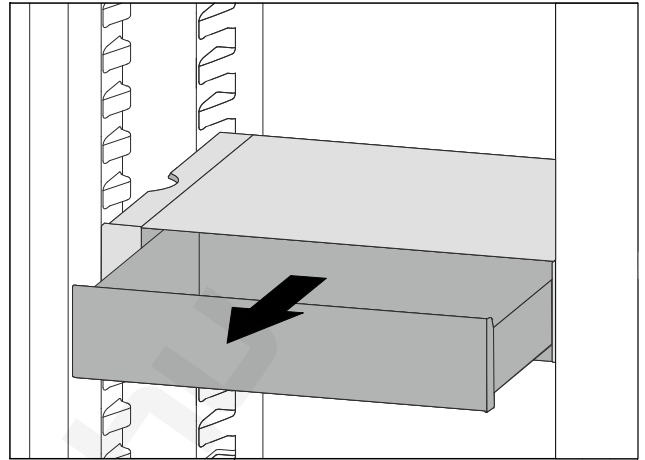


Fig. 79

- ▶ Ütközésig húzza ki a VarioSafe-fiókot.
- ▶ Emelje meg elöl a VarioSafe-fiókot.
- ▶ Előrefelé vegye ki a VarioSafe-fiókot.

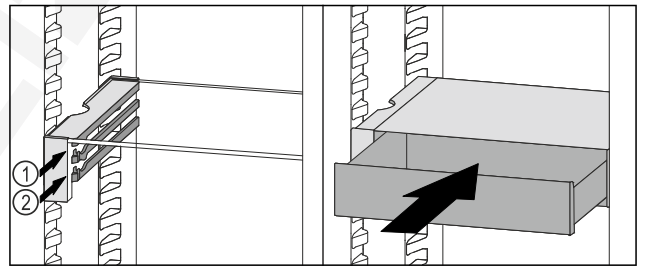


Fig. 80

- ▶ Emelje meg elöl a VarioSafe-fiókot.
- ▶ A VarioSafe-fiókot az ütközők mögött helyezze a kívánt bordára a Fig. 80 (1) vagy Fig. 80 (2) szerint.
- ▷ A VarioSafe-fiók magasságának megváltoztatása megtörtént.

## 8.4.4 A VarioSafe kivétele

A VarioSafe egyetlen egész elemként vehető ki.

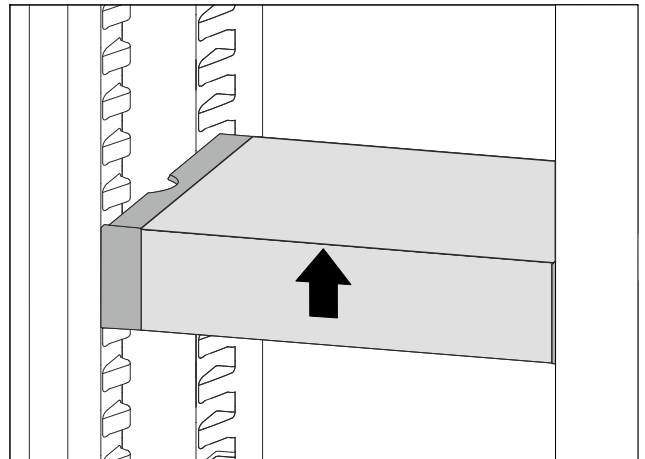


Fig. 81

- ▶ Elöl emelje meg a VarioSafe fiókot.

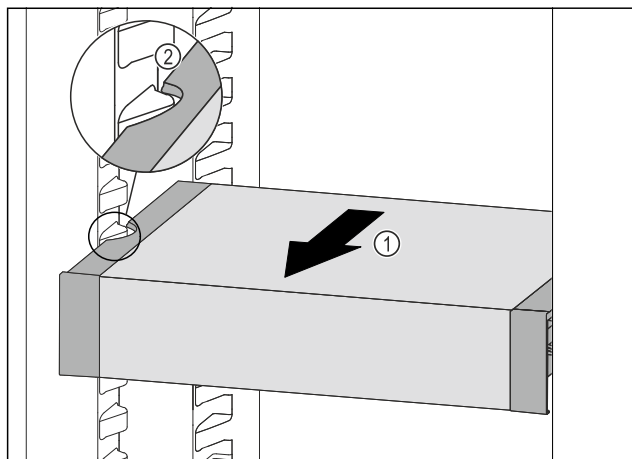


Fig. 82

- ▶ Húzza előrefelé a VarioSafe fiókot annyira Fig. 82 (1), hogy a VarioSafe oldalsó kivágásai a hűtőrészben a tartóborda magasságában legyenek. Fig. 82 (2)

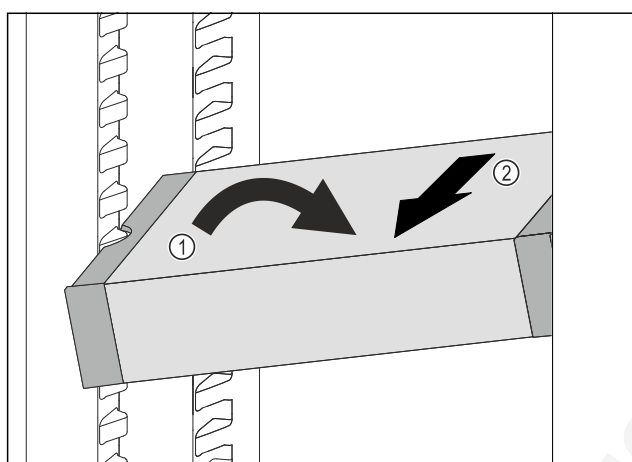


Fig. 83

- ▶ Állítsa ferde helyzetbe a VarioSafe-fiókot a hűtőrészben. Fig. 83 (1)
- ▶ Előrefelé vegye ki a VarioSafe-fiókot. Fig. 83 (2)
- ▷ A VarioSafe kivétele befejeződött.

## 8.4.5 A VarioSafe szétszerelése

A VarioSafe fiókot szét lehet szedni egyes darabjaira, ha a VarioSafe fiókot szeretné megtisztítani vagy pótalkatrészeket szeretne be- vagy kiszerezni.

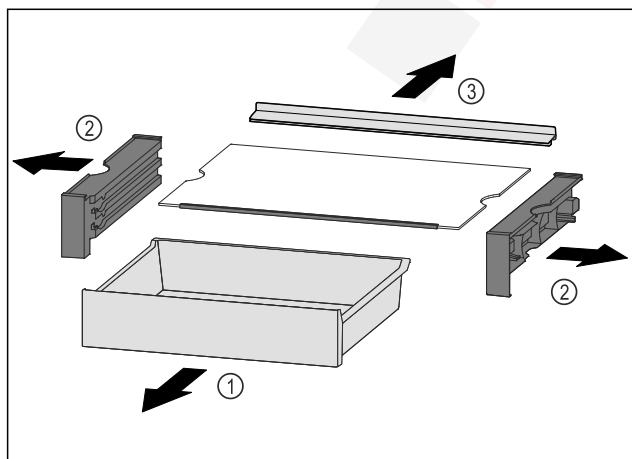


Fig. 84

- ▶ Vegye ki egészben a VarioSafe-fiókot. (lásd 8.4.4 A VarioSafe kivétele)
- ▶ A VarioSafe fiókot az ábra szerint szerelje szét.

## 8.5 Fiókok

A fiókok tisztításhoz kivehetők.

A VarioSpace használatához a fiókok kivehetők.

A fiók kivétele és behelyezése a kihúzórendszerrel függően eltérő lehet. Készüléke különböző kihúzórendszerekkel rendelkezhet.

### Megjegyzés

Az energiafogyasztás nő, a hűtési teljesítmény pedig csökken, ha a szellőztetés nem elegendő.

- ▶ Hagyja üresen a berendezés legalsó fiókját!
- ▶ Mindig hagyja szabadon a hátsó fal belsején a ventilátor szellőzőrését!

### 8.5.1 Fiók a készülék alján vagy az üveglapon

A fiók közvetlenül a készülék alján vagy egy üveglapon fut. Nincsenek sínek.

#### A fiók kivétele

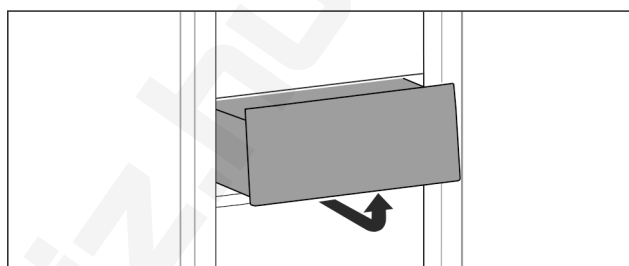


Fig. 85

- ▶ Vegye ki a fiókot az ábrán látható módon.

#### A fiók behelyezése

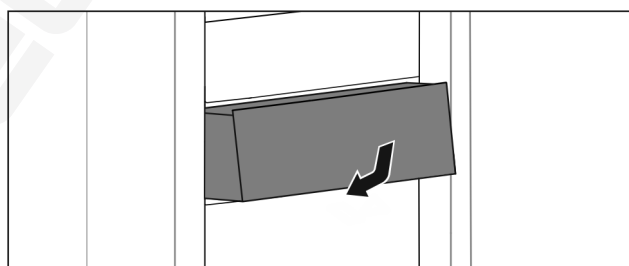


Fig. 86

- ▶ Helyezze be a fiókot az ábrán látható módon.

### 8.5.2 Csúszósínes fiók

#### A fiók kivétele

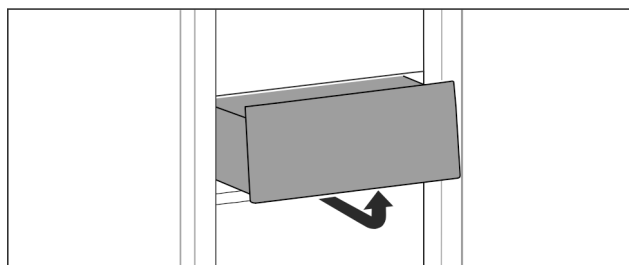


Fig. 87

- ▶ Vegye ki a fiókot az ábrán látható módon.



# Felszereltség

## A fiók behelyezése

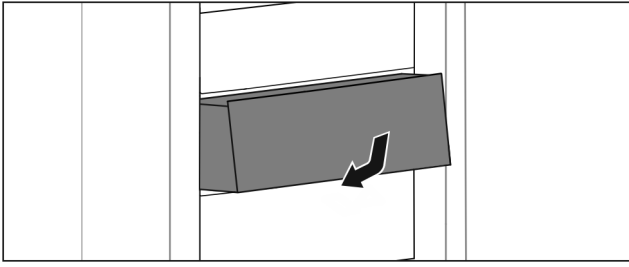


Fig. 88

- ▶ Helyezze be a fiókot az ábrán látható módon.

## 8.5.3 Teleszkópsínes fiók

A fiók kihúzható síneken (teleszkópsíneken) mozog. Vannak teljesen kihúzható és részben kihúzható teleszkópsínek. A teljesen kihúzható fiókokat teljesen ki lehet húzni a készülékből. A részben kihúzható fiókokat nem lehet teljesen kihúzni a készülékből. A készülék típusától függ, hogy milyen rendszer található az Ön készülékében.

### Teljesen kihúzható\*

A teljesen kihúzható változat egy kapocsról ismerhető fel, amely hátul, a sínen balra és jobbra található.

### A fiók kivétele

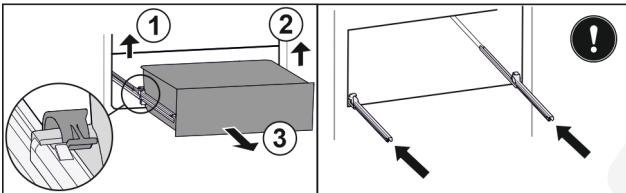


Fig. 89

- ▶ A fiókot ütközésig húzza ki.
- ▶ Emelje fel a bal oldali kapcsot, és ezzel egyszerre húzza előre a fiók bal oldalát. Fig. 89 (1)
- ▶ Emelje fel a jobb oldali kapcsot, és ezzel egyszerre húzza előre a fiók jobb oldalát. Fig. 89 (2)
- ▶ Vegye ki a fiókot előre felé. Fig. 89 (3)
- ▶ Tolja be a síneket.

### A fiók behelyezése

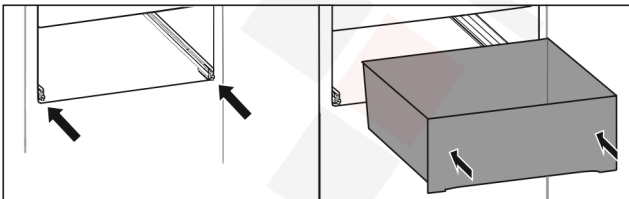


Fig. 90

- ▶ Tolja be a síneket.
- ▶ Helyezze a sínekre a fiókot.
- ▶ Tolja be a fiókot hátrafelé.
- ▷ A fiók hátul hallhatóan bepattan.

### Részben kihúzható hűtőrész\*

### A fiók kivétele

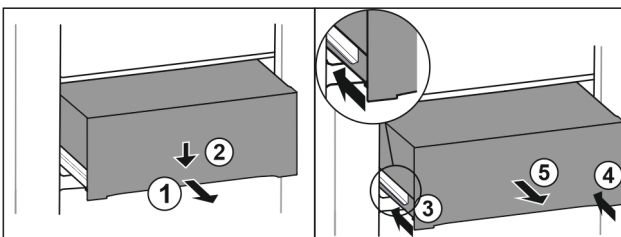


Fig. 91

- ▶ Húzza ki félig a fiókot. Fig. 91 (1)
- ▶ Nyomja le a fiók elülső oldalát. Fig. 91 (2)
- ▶ Tolja be a bal oldali sínt körülbelül 2 cm mértékben. Fig. 91 (3)
- ▶ Tolja be a jobb oldali sínt körülbelül 2 cm mértékben. Fig. 91 (4)
- ▶ Vegye ki a fiókot előre felé. Fig. 91 (5)

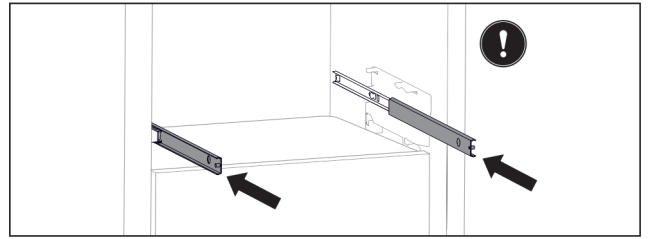


Fig. 92

Ha a fiók kivétele után a sínek még nincsenek teljesen betolva:

- ▶ Tolja be teljesen a síneket.

### A fiók behelyezése

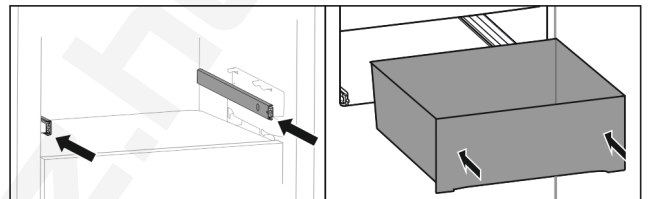


Fig. 93

- ▶ Tolja be a síneket.
- ▶ Helyezze a sínekre a fiókot.
- ▶ Tolja be a fiókot hátrafelé.

## 8.6 Az EasyFresh fedele

A rekeszfedél a tisztításhoz kivethető.

### 8.6.1 A rekeszfedél kivétele

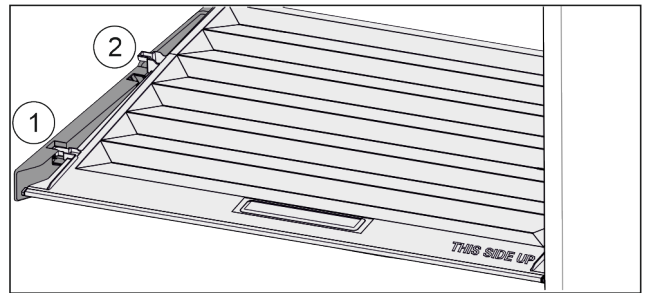


Fig. 94

Ha a fiókok ki vannak véve:

- ▶ Húzza előre Fig. 94 (1) a fedelet a tartóelemek nyílásáig.
- ▶ Emelje meg hátul alulról, és felfelé vegye ki Fig. 94 (2).

## 8.6.2 A rekeszfedél behelyezése

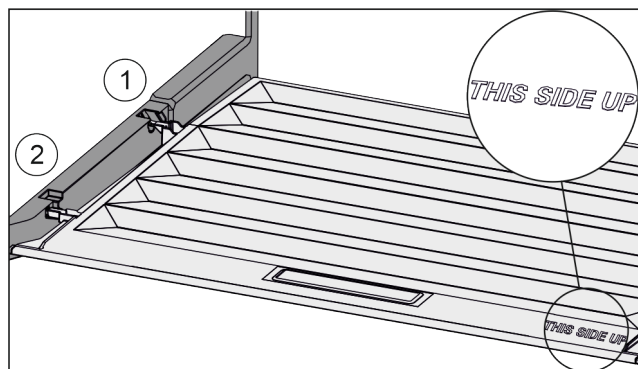


Fig. 95

Ha a THIS SIDE UP felirat felfelé néz:

- ▶ Vezesse be a fedél bordáit a hátsó tartó Fig. 95 (1) nyílása fölött, elől pedig pattintsa be azokat a tartóba Fig. 95 (2).
- ▶ Helyezze a fedelet a kívánt helyzetbe (lásd 8.7 A páratartalom szabályozása).

## 8.7 A páratartalom szabályozása

A fiókban lévő páratartalom a fiók fedelének állításával szabályozható.

A rekeszfedél közvetlenül a fiókon található, és tárolópokkal vagy további fiókokkal lefedhető.

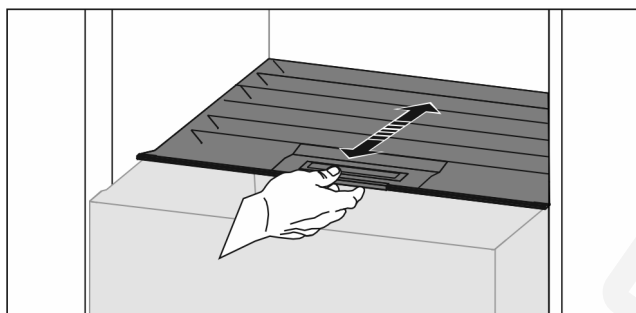


Fig. 96

### Alacsony páratartalom

- ▶ Nyissa ki a fiókot.
- ▶ Húzza előre a rekeszfedelet.
- ▷ Zárt fiók esetén: hézag a fedél és a fiók között.
- ▷ A rekeszben lévő levegő páratartalma csökken.

### Magas páratartalom

- ▶ Nyissa ki a fiókot.
- ▶ Tolja hátra a rekeszfedelet.
- ▷ Zárt fiók esetén: a fedél a fiókot szorosan lezárja.
- ▷ A rekeszben lévő levegő páratartalma növekszik.
- Ha a rekeszben túl sok a nedvesség:
- ▶ Válassza az „alacsony nedvességtartalom” beállítást.

-vagy-

- ▶ Távolítsa el a nedvességet egy törlőronggyal.

## 8.8 EasyTwist-Ice\*

Az EasyTwist-Ice segítségével háztartási mennyiségben jégkockák előállítása lehetséges. Az EasyTwist-Ice eszköz vízellátása víztartályból történik.

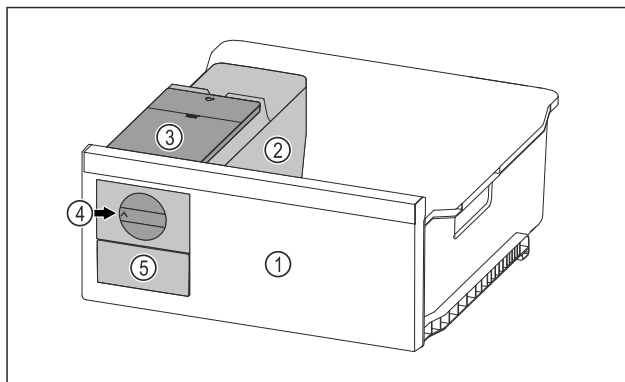


Fig. 97 Példaként szolgáló ábrázolás

- (1) Fagyasztófiók EasyTwist-Ice egységgel
- (2) Korpusz jégkockatartóval
- (3) Víztartály
- (4) Forgógomb
- (5) Jégkockafiók

### Megjegyzés

Ne módosítsa az EasyTwist-Ice egységgel rendelkező fagyasztófiók helyzetét a készülékben.

## 8.8.1 Jégkocka készítése

Az a jégkockamennyiség, amelyet egy meghatározott időn belül a EasyTwist-Ice funkcióval készíteni lehet, a készülék fagyasztási hőmérsékletétől függ. Minél alacsonyabb a hőmérséklet a készülékben, annál több jégkocka állítható elő.

A jégkockatartó maximális jégkockamennyisége:	20 jégkocka
A jégkockafiók maximális kapacitása:	40 jégkocka (két jégkockagyártási folyamatnak felel meg)
A jégkockakészítéshez szükséges idővel kapcsolatos további információk:	(lásd 10.1 Műszaki adatok)

Győződjön meg arról, hogy a következő előfeltételek teljesülnek:

- Az EasyTwist-Ice alkatrészeit megtisztították.

### A víztartály feltöltése



### FIGYELMEZTETÉS

A szennyezett víz miatt mérgezés veszélye áll fenn!

- ▶ Csak ivóvízzel töltsse fel a víztartályt.

### FIGYELEM

Cukrot tartalmazó folyadékok!

Az EasyTwist-Ice károsodhat.

- ▶ Kizárólag hideg ivóvízzel töltsse fel.

### Megjegyzés

A víz szűrése és dekarbonizálása révén kiváló ízű és minőségű ivóvíz nyerhető, mellyel üzemzavarok nélkül működtethető a jégkockakészítő berendezés.

Ez a vízminőség a szakterekedésben kapható vízsűrővel érhető el.

- ▶ A víztartályt csak szűrt, dekarbonizált ivóvízzel töltsse fel.

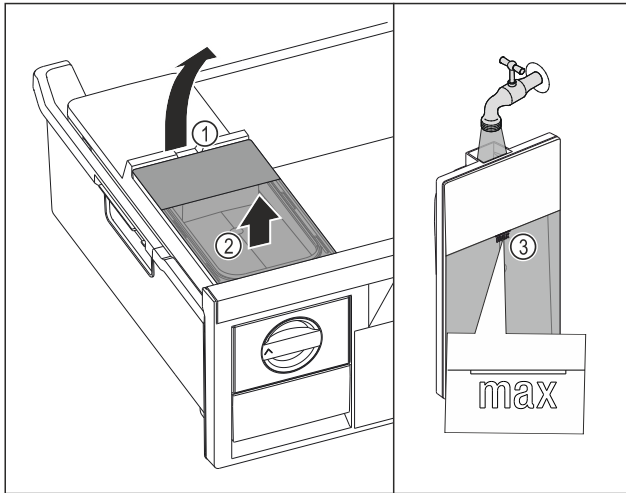


Fig. 98

- ▶ Ütközésig húzza ki a fagyasztófiókat.
- ▶ Emelje fel a víztartályt a kivágásnál Fig. 98 (1).
- ▶ Felfelé vegye ki a víztartályt. Fig. 98 (2)
- ▶ Ivóvízzel töltsse fel a jelölésig Fig. 98 (3) a víztartályt.

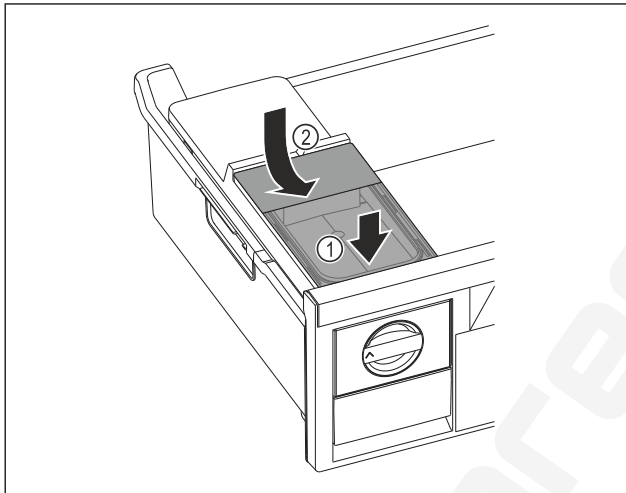


Fig. 99

- ▶ Elöl tegye fel a víztartályt. Fig. 99 (1)
- ▶ Hátról engedje le a víztartályt. Fig. 99 (2)
- ▶ Tolja be a fagyasztófiókat.

## Jégkocka kivétele

Győződjön meg arról, hogy a következő előfeltételek teljesülnek:

- A jégkockakészítéshez szükséges időt betartották. (lásd 10.1 Műszaki adatok)
- A fagyasztófiók teljesen be van tolvva.
- A jégkockafiók teljesen be van tolvva.
- ▶ A forgógombot Fig. 97 (4) ütközésig forgassa el az óra járásával egyező irányban.
- ▷ A jégkockák a jégkockatartóból a jégkockafiókba Fig. 97 (5) hullanak.
- Ha nem veszi ki az összes jégkockát a jégkockatartóból:
- ▶ A forgógombot ütközésig többször forgassa el az óra járásával egyező irányban.

## 8.9 IceMaker\*

Az IceMaker a hűtőrendszerben lévő víztartállyal jégkockákat készít. Ezen kívül a víztartályt hűtött ivóvíz készítésére használhatja.\*

Az IceMaker kizárólag háztartási mennyiségű jégkocka készítésére szolgál.

Győződjön meg arról, hogy a következő feltételek teljesülnek:

- Az IceMaker tisztítása megtörtént (lásd 9 Karbantartás) .
- A víztartály tisztítása megtörtént (lásd 9 Karbantartás) .\*
- Az IceMaker fiókja meg van tisztítva.
- Az IceMaker fiókja teljesen be van tolvva.

### 8.9.1 A víztartály feltöltése\*



#### FIGYELMEZTETÉS

Szennyezett víz!

Mérgezésveszély.

- ▶ Csak ivóvízzel töltsse fel a víztartályt.
- ▶ Ha nem használja az IceMaker funkciót: ürítse ki a víztartályt. (lásd 9.4.6 Az IceMaker tisztítása\*)

#### FIGYELEM

Cukrot tartalmazó folyadékok!

Az IceMaker károsodhat.

- ▶ Kizárólag hideg ivóvízzel töltsse fel.


#### Megjegyzés

A víz szűrése és dekarbonizálása révén kiváló ízű és minőségű ivóvíz nyerhető, mellyel üzemzavarok nélkül működtethető a jégkockakészítő berendezés.

Ez a vízminőség a szakkereskedésben kapható vízsűrővel érhető el.

- ▶ A víztartályt csak szűrt, dekarbonizált ivóvízzel töltsse fel.

Az IceMaker vízellátását víztartály biztosítja (lásd 1 A készülék áttekintése) .

Ha a víztartály üres, akkor a kijelzőn megjelenik az  emlékeztető (lásd 7.3 Hibaüzenetek) .

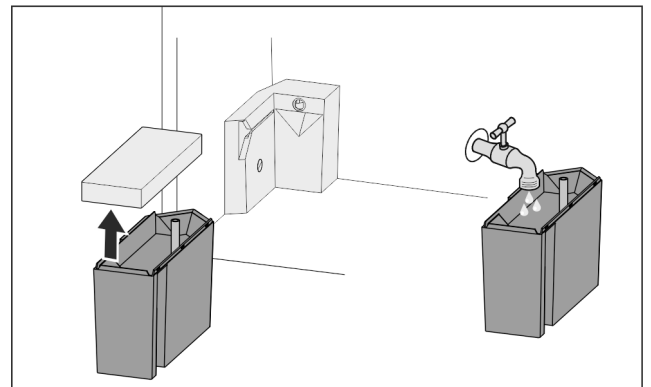


Fig. 100

- ▶ Húzza ki előre a víztartályt.
- ▶ Vegye le a fedelet.
- ▶ Töltsön be ivóvizet.
- ▶ Helyezze vissza a fedelet.
- ▶ Helyezze a víztartályt a tartóba, és tolja be ütközésig.

### 8.9.2 Jégkockák készítése

Az elkészített jégkockák mennyisége a fagyasztási hőmérséklettől függ. Minél alacsonyabb a hőmérséklet, annál több jégkocka tud készülni adott időköz alatt.

Miután az IceMaker részt először bekapcsolja, akár 24 óráig is eltarthat, míg az első jégkockák elkészülnek.

- ▶ Aktiválja az IceMaker funkciót .
- ▶ Nagy mennyiségű jégkocka készítése: Aktiválja az MaxIce funkciót .
- ▶ Nagy mennyiségű jégkocka készítése: Tolja el vagy vegye ki az IceMaker fiókját.

- ▶ A feltöltési mennyiség növeléséhez a fiókban egyenletesen ossza el a jégkockát.
- ▶ Zárja be a fiókot: Az IceMaker automatikusan újra elkezd a gyártást.

## Megjegyzés

Ha ezek egy adott szintet elérnek az IceMaker fiókban, a berendezés nem készít több jégkockát. Az IceMaker nem tölti fel a fiókot a pereméig.

## 8.9.3 A fiók használata kikapcsolt IceMaker funkciónál

Ha kikapcsolja az IceMaker funkciót, akkor a teljes IceMaker fiókot fagyasztófiókként használhatja.

- ▶ Kapcsolja ki az IceMaker funkciót. (lásd Az IceMaker / a MaxIce kikapcsolása)

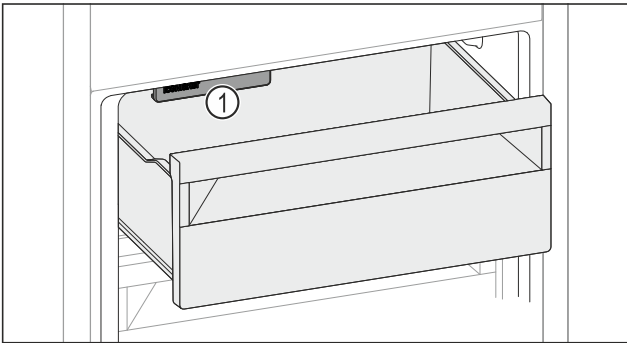


Fig. 101

- ▶ Helyezzen élelmiszert a fiókba. Ha a fiók bal oldalára helyez be élelmiszert:
- ▶ Vegye figyelembe az IceMaker-t Fig. 101 (1).

## 8.10 VarioSpace

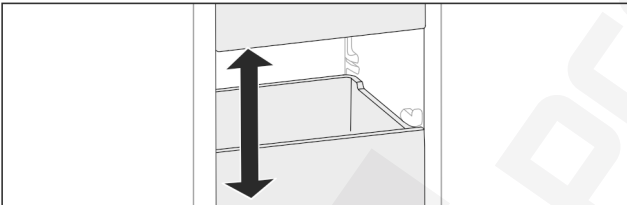


Fig. 102

A fiókok és az üveglapok kivethetők a készülékből. Így még több teret nyer a nagyobb méretű élelmiszerek, mint például a szárnyasok, húsok, nagyobb vadhúsok, valamint magas pékáruk tárolásához. Ezeket így egészben fagyaszthatja le, és később elkészítheti.

- ▶ Vegye figyelembe a fiókok és az üveglapok terhelhetőségi határait (lásd 10.1 Műszaki adatok).

## 8.11 Palacktartó

### 8.11.1 A palacktartó használata

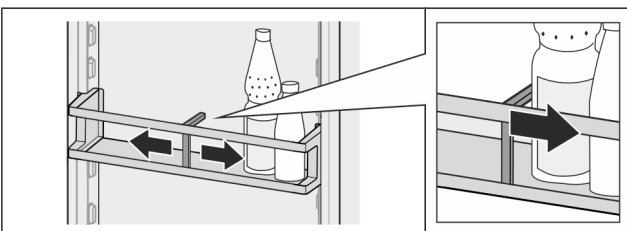


Fig. 103

- ▶ Tolja a palacktartót a palackokra.
- ▷ A palackok nem borulnak fel.

### 8.11.2 A palacktartó kivétele

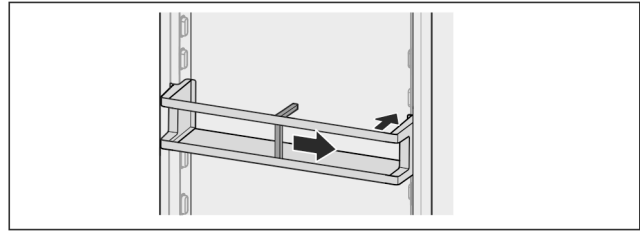


Fig. 104

- ▶ Tolja a palacktartót teljesen jobbra a szélig.
- ▶ Vegye ki hátrafelé.

## 8.12 Flexibilis jégrekesz-elválasztó

Az IceMaker jégkocka-fiókja flexibilis jégrekesz-elválasztóval rendelkezik. Igény szerint nagyobb mennyiségű jégkockát készíthet, vagy további élelmiszereket tárolhat el. A jégrekesz-elválasztó eltolható vagy kivethető.

### 8.12.1 Flexibilis jégrekesz-elválasztó eltolása

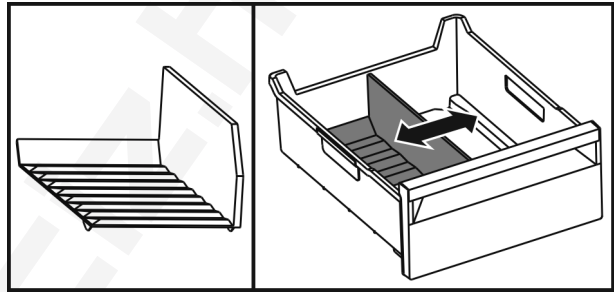


Fig. 105 A jégrekesz-elválasztó példaként szolgáló ábrázolása

- ▶ Tolja el a jégrekesz-elválasztót a kívánt pozícióba.

### 8.12.2 Flexibilis jégrekesz-elválasztó kivétele

Győződjön meg arról, hogy a következő előfeltételek teljesülnek:

- Kivette a jégkocka-fiókot. (lásd 8.5 Fiókok)

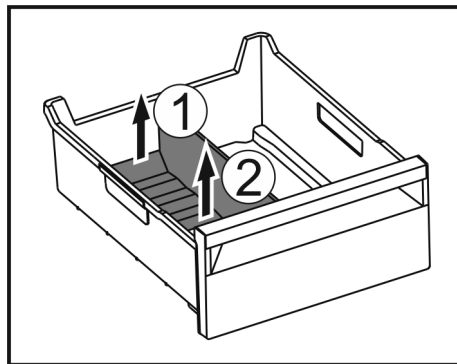


Fig. 106

- ▶ Emelje meg a jégrekesz-elválasztó hátsó részét. Fig. 106 (1)
- ▶ Vegye ki a jégrekesz-elválasztót felfelé. Fig. 106 (2)

### 8.12.3 Flexibilis jégrekesz-elválasztó behelyezése

Győződjön meg arról, hogy a következő előfeltételek teljesülnek:

- Kivette a jégkocka-fiókot. (lásd 8.5 Fiókok)

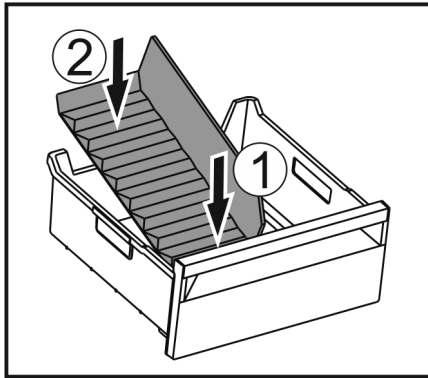


Fig. 107

- ▶ Helyezze be a jégrekesz-elválasztó elülső részét. Fig. 107 (1)
- ▶ Süllyessze le a jégrekesz-elválasztó hátsó részét a fiók aljáig. Fig. 107 (2)

## 9 Karbantartás

### 9.1 FreshAir aktívszén-szűrő

A FreshAir aktívszén-szűrő a ventilátor fölötti rekeszben található.

Ez biztosítja az optimális levegőminőséget.

- Az aktívszén-szűrőt 6 havonta cserélje ki. Ha aktív az emlékeztető, a kijelzőn megjelenő üzenet szólít fel a cserére.
- Az aktívszén-szűrő a háztartási hulladékkal együtt ártalmatlanítható.

#### Megjegyzés

A FreshAir aktívszén-szűrő a Liebherr-Hausgeräte üzletében szerezhető be a [home.liebherr.com/shop/de/deu/zubehor.html](http://home.liebherr.com/shop/de/deu/zubehor.html) internetcímen.

#### 9.1.1 A FreshAir aktívszén-szűrő kivétele

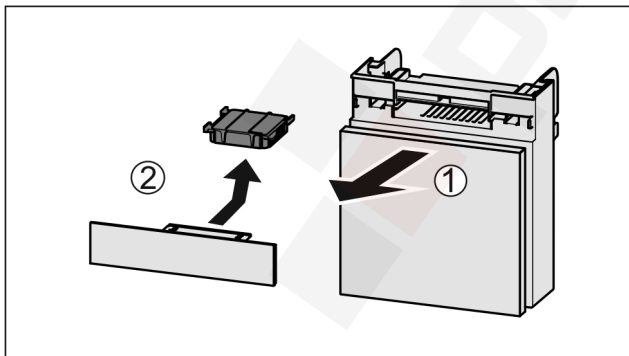


Fig. 108

- ▶ Húzza ki Fig. 108 (1) előrefelé a rekeszt.
- ▶ Vegye ki az aktívszén-szűrőt Fig. 108 (2).

#### 9.1.2 A FreshAir aktívszén-szűrő behelyezése

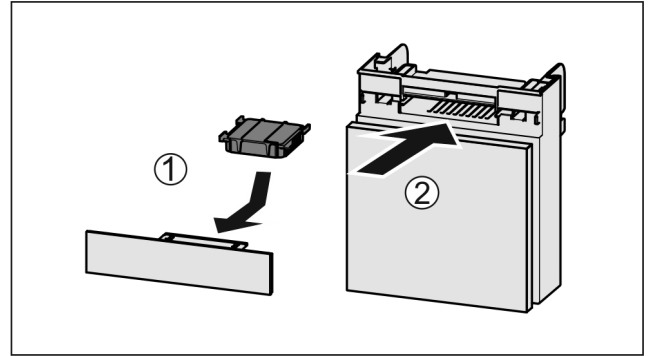


Fig. 109

- ▶ Helyezze be Fig. 109 (1) az aktívszén-szűrőt az ábrán látható módon.
- ▷ Az aktívszén-szűrő bepattan. Ha az aktívszén-szűrő lefelé mutat:
- ▶ Tolja be Fig. 109 (2) a rekeszt.
- ▷ Az aktívszén-szűrő ezzel használatra kész.

### 9.2 Kihúzórendszerek szétszerelése / összeszerelése

#### 9.2.1 A szétszerelésre vonatkozó tudnivalók

Egyes kihúzórendszerek tisztításhoz szétszerelhetők. Készüléke különféle kihúzórendszerekkel rendelkezik.

A következő kihúzórendszerek szétszerelhetők vagy nem szerelhetők szét:

Kihúzórendszer	szétszerelhető / nem szerelhető szét
Fiók a készülék alján vagy az üveg-lapon	nem szerelhető szét
Csúszósínes fiók	nem szerelhető szét
Teljesen kihúzható*	nem szerelhető szét*
Részben kihúzható hűtőrész*	nem szerelhető szét*

### 9.3 A készülék leolvasztása

#### 9.3.1 A hűtőrész leolvasztása

A leolvasztás automatikusan zajlik. Az olvadékvíz a lefolyónyláson keresztül távozik, és gőzzé alakul.

A hátlapon lévő vízcseppek vagy akár vékony dér- vagy jégréteg a működésből következnek, és nem utalnak rendellenességre. Ezeket nem kell eltávolítani.

A készülék energiafogyasztásra optimalizált szabályozása miatt időnként dér- vagy jégréteg is képződhet.

- ▶ Rendszeresen tisztítsa ki a lefolyónylást (lásd 9.4 Berendezés tisztítása).

#### 9.3.2 A fagyasztórész leolvasztása a NoFrost funkcióval

A leolvasztást automatikusan végzi a NoFrost-rendszer. A nedvesség a párologtatón csapódik le, időközönként leolvad és elpárolog.

A készüléket nem kell leolvasztani.



## 9.4 Berendezés tisztítása

### 9.4.1 Előkészületek



#### FIGYELMEZTETÉS

Áramütést szenvedhet!

- ▶ Húzza ki a hűtőkészülék csatlakozóját vagy szakítsa meg az áramellátást.



#### FIGYELMEZTETÉS

Tűzveszély

- ▶ A hűtőkör ne sérüljön.

- ▶ Ürítse ki a berendezést.
  - ▶ Húzza ki a hálózati csatlakozódugót.
- vagy-**
- ▶ Aktiválja a CleaningMode működését.

### 9.4.2 A ház tisztítása

#### FIGYELEM

Szakszerűtlen tisztítás!

A készülék károsodhat.

- ▶ Kizárólag puha tisztítókendőt és semleges pH-értékű általános tisztítószerrel használjon.
- ▶ Ne használjon súroló vagy dörzsölő szivacsot, illetve acélgyapjút.
- ▶ Ne használjon éles, súroló, homok-, klorid- vagy savtartalmú tisztítószerrel.



#### FIGYELMEZTETÉS

A forró gőz sérülést és rongálódást okoz!

A forró gőz égési sérüléseket okozhat és károsíthatja a felületeket.

- ▶ Ne használjon gőzsugaras tisztítóberendezést!
- ▶ Törölje le a házat puha és tiszta ronggyal. Erős szennyeződés esetén használjon langyos vizet és semleges tisztítószerrel. Az üvegfelületek emellett ablaktisztító szerrel is tisztíthatók.

### 9.4.3 A beltér tisztítása

#### FIGYELEM

Szakszerűtlen tisztítás!

A készülék károsodhat.

- ▶ Kizárólag puha tisztítókendőt és semleges pH-értékű általános tisztítószerrel használjon.
- ▶ Ne használjon súroló vagy dörzsölő szivacsot, illetve acélgyapjút.
- ▶ Ne használjon éles, súroló, homok-, klorid- vagy savtartalmú tisztítószerrel.

- ▶ Műanyag felületek: tisztítsa meg kézzel, puha és tiszta ronggyal, langyos vízzel és némi mosogatószerrel.
- ▶ Fém felületek: tisztítsa meg kézzel, puha és tiszta ronggyal, langyos vízzel és némi mosogatószerrel.
- ▶ Lefolyónyílás: távolítsa el a lerakódásokat egy vékony eszközzel, pl. fülpiszkálással.

### 9.4.4 A felszerelések tisztítása

#### FIGYELEM

Szakszerűtlen tisztítás!

A készülék károsodhat.

- ▶ Kizárólag puha tisztítókendőt és semleges pH-értékű általános tisztítószerrel használjon.
- ▶ Ne használjon súroló vagy dörzsölő szivacsot, illetve acélgyapjút.
- ▶ Ne használjon éles, súroló, homok-, klorid- vagy savtartalmú tisztítószerrel.

**Tisztítás puha, tiszta kendővel, langyos vízzel és kevés mosogatószerrel:**

- Ajtópolc
- Tárolólap
- Osztható tárolólap
- VarioSafe\*
- Az EasyFresh fedele
- Fiók

Kérjük, vegye figyelembe: Ne távolítsa el a mágneset a fiókról! A mágnes biztosítja az IceMaker működését.\*

- Elválasztó az IceMaker -fiókban
- Az EasyTwist-Ice alkotórészei\*

**Tisztítás nedves kendővel:**

- Teleszkópsínek

Kérjük, vegye figyelembe: A futópályákban lévő zsír kenésre szolgál és tilos eltávolítani!

**Tisztítás mosogatógépben 60 °C-ig:**

- Palacktartó
- Osztható tárolólap tartóeleme
- Az IceMaker víztartálya és annak fedele\*
- Jégkocka-lapát\*
- ▶ Szerelje le a felszereléseket: lásd az adott fejezetet.
- ▶ Tisztítsa meg a felszereléseket.

### 9.4.5 Az EasyTwist-Ice tisztítása\*

Az alábbi esetekben tisztítsa ki az EasyTwist-Ice egységet:

- Első üzembe helyezés
- 48 óránál hosszabb ideig használaton kívül
- Tisztítási igény

**Az EasyTwist-Ice szétszerelése**

Győződjön meg arról, hogy a következő előfeltételek teljesülnek:

- Kivette a fiókot. (lásd 8.5 Fiókok)
- Asztalra tette a fiókot.

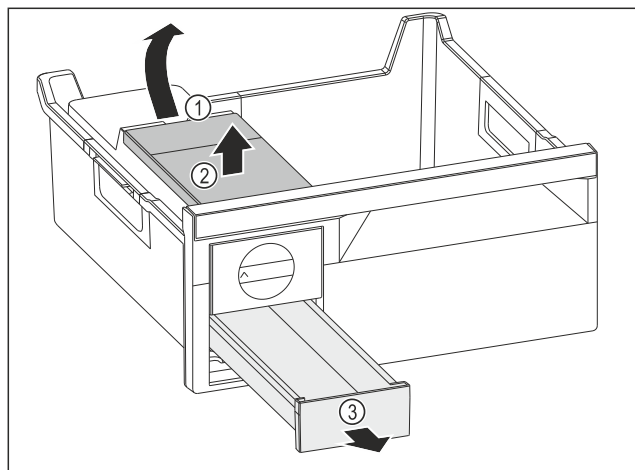


Fig. 110

- ▶ Vegye ki a víztartályt: Emelje fel a víztartályt a kivágásnál Fig. 110 (1).

# Karbantartás

- ▶ Vegye ki felfelé a víztartályt Fig. 110 (2).
- ▶ Vegye ki a előre felé a jégkocka-fiókot Fig. 110 (3).

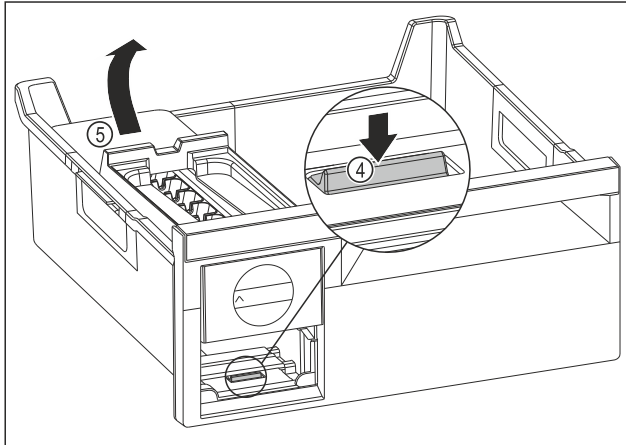


Fig. 111

- ▶ Vegye ki az EasyTwist-Ice egység testét: Nyomja le a fület Fig. 111 (4) az ujjával, és ezzel egyszerre emelje meg a másik kezével hátulról az EasyTwist-Ice egység testét Fig. 111 (5).
- ▶ Vegye ki az EasyTwist-Ice egység testét a fagyasztó-fiókból.

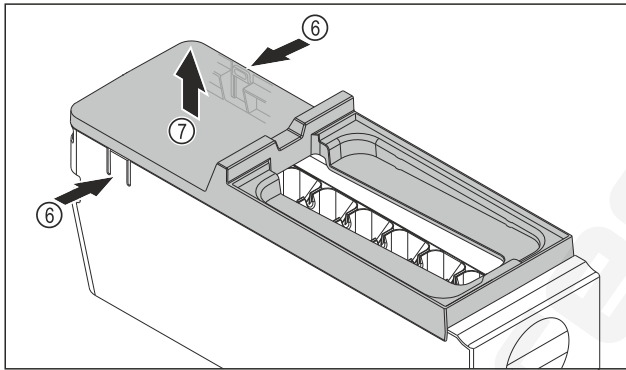


Fig. 112

- ▶ Vegye le az EasyTwist-Ice egység testének fedelét: Nyomja meg az egyik kezével a füleket Fig. 112 (6) az EasyTwist-Ice egység testének mindkét oldalán.
- ▶ Vegye ki a fedelet Fig. 112 (7) a másik kezével felfelé.
- ▷ Az EasyTwist-Ice egység négy darabra van szétszedve. (lásd Fig. 113)

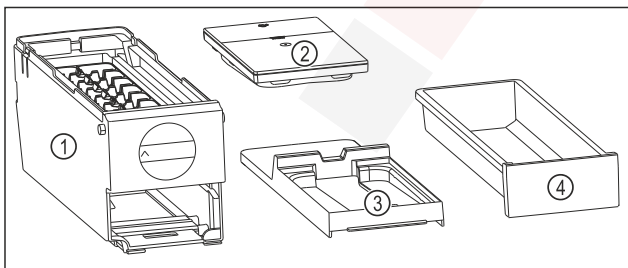


Fig. 113 Az EasyTwist-Ice alkotórészei

- (1) Az EasyTwist-Ice egység teste jégkocka-tartóval
- (2) Víztartály
- (3) Fedél
- (4) Jégkockafiók

## FIGYELEM

A szakszerűtlen szétszerelés miatt fennáll a károsodás veszélye!

A felszerelés elemei letörhetnek, összetörhetnek vagy megrepedhetnek. Ha még jobban szétszedi az EasyTwist-Ice egység testét, akkor kárt tehet a forgató gombban vagy az EasyTwist-Ice egység testének más alkatrészeiben.

- ▶ Az EasyTwist-Ice egységet csak az ábrázolt alkotóelemekre szedje szét. (lásd Fig. 113)
- ▶ Az EasyTwist-Ice testét Fig. 113 (1) egy egységként tisztítsa.

## Az EasyTwist-Ice tisztítása

Győződjön meg arról, hogy a következő előfeltételek teljesülnek:

- Az EasyTwist-Ice egység szét van szedve. (lásd Az EasyTwist-Ice szétszerelése)
- ▶ Tisztítsa meg meleg vízzel és kevés mosogatószerrel a jégkockafiókot, a víztartályt, a fedelet és az EasyTwist-Ice egység testét.
- ▶ Szárítsa meg teljesen egy száraz ronggyal az összes megtisztított alkatrészt.
- ▷ Elvégezte az EasyTwist-Ice tisztítását.

## EasyTwist-Ice összeszerelése

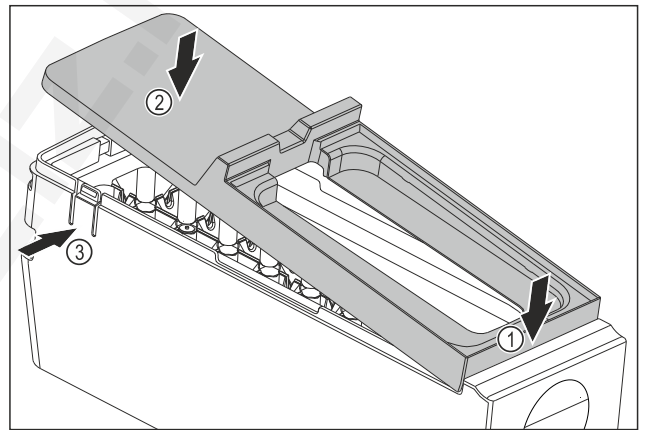


Fig. 114

- ▶ Szerelje fel az EasyTwist-Ice egység testének fedelét: Tegye fel előre a fedelet Fig. 114 (1)
- ▶ Süllyessze le hátul a fedelet Fig. 114 (2)
- ▷ A fedél hallhatóan bepattan mindkét fülbe Fig. 114 (3).

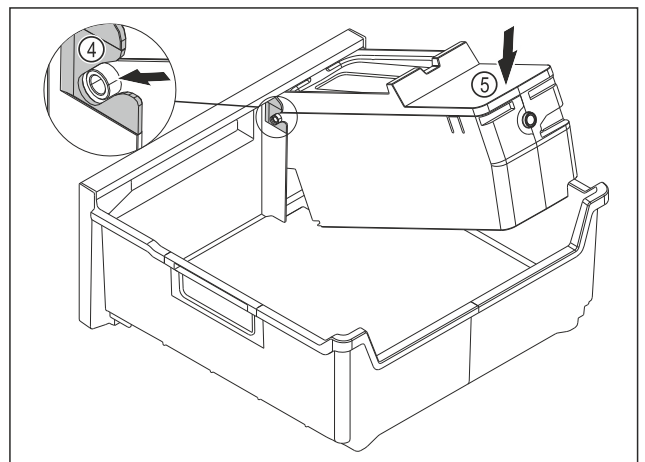


Fig. 115

- ▶ Az EasyTwist-Ice egység testének szerelése: Tolja be az EasyTwist-Ice egység testének tengelyeit a vezetóelemekbe Fig. 115 (4).
- ▶ Nyomja le az EasyTwist-Ice egység testének Fig. 115 (5) hátsó részét.
- ▷ Az EasyTwist-Ice egység teste hallhatóan bepattan.

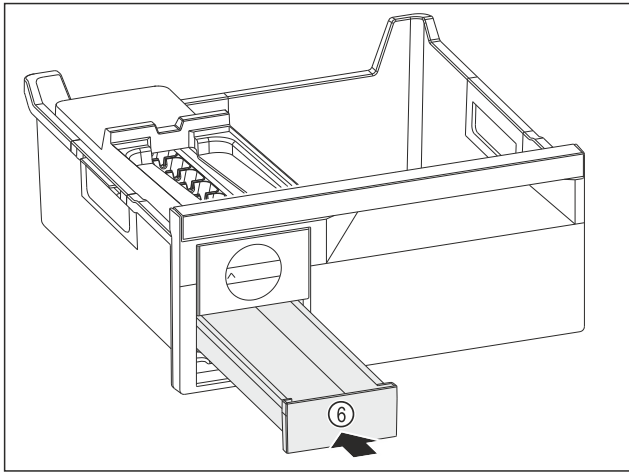


Fig. 116

- ▶ Tolja be a jégkockafiókot Fig. 116 (6).



## FIGYELMEZTETÉS

A szennyezett víz miatt mérgezés veszélye áll fenn!

- ▶ Csak ivóvízzel töltsse fel a víztartályt.

- ▶ Töltsse fel a víztartályt vízzel.
- ▶ Helyezze be a víztartályt.
- ▶ Helyezze be a fiókot. (lásd 8.5 Fiókok)  
Ha szűretlen vizet használ:
- ▶ Dobja ki azokat a jégkockákat, melyeket az első jégkocka gyártása után 24 órával készített a gép.

**-vagy-**

Ha szűrt vizet használ:

- ▶ Dobja ki azokat a jégkockákat, melyeket az első jégkocka gyártása után 48 órával készített a gép.

## 9.4.6 Az IceMaker tisztítása\*

Az IceMaker több különféle módon tisztítható.

A tisztítást a következő esetekben kell elvégezni:

- Első üzembe helyezés
- Víztartállyal:\*  
48 óránál hosszabb ideig használaton kívül.\*

Győződjön meg arról, hogy a következő előfeltételek teljesülnek:

- A víztartály meg van tisztítva és fel van töltve. (lásd 8.9.1 A víztartály feltöltése\*) \*
- Az IceMaker fiókja ki van űrítve.
- Az IceMaker fiókja be van tolva.
- Az IceMaker aktiválva van.

### Az első üzembe helyezés során, vagy ha hosszabb ideig nem használta

Végezze el az IceMaker tisztítását a TubeClean funkció révén.

- ▶ Helyezzen egy 1,5 l űrtartalmú üres edényt (max. magassága 10 cm) az IceMaker alatti fiókba.
- ▶ Aktiválja a TubeClean funkciót.
- ▷ A készülék előkészíti az öblítési folyamatot (max. 60 perc): Az ikon pulzál.
- ▷ Megtörténik a vízvezetékek átöblítése: Az ikon pulzál.
- ▷ Az öblítési folyamat befejeződött: A funkció automatikusan deaktiválódik.
- ▶ Vegye ki az IceMaker fiókját, és távolítsa el az edényt.
- ▶ Tisztítsa meg az IceMaker fiókját meleg vízzel és némi mosogatószerrel.
- ▶ Tolja be az IceMaker fiókot.
- ▷ A jégkockák gyártása automatikusan megkezdődik.
- ▶ Dobja ki azokat a jégkockákat, melyeket az első jégkocka gyártása után 24 órával gyártott a gép.

## Ha tisztítás szükséges

Tisztítsa meg kézzel az IceMaker alkotóelemeit.

- ▶ Vegye ki a az IceMaker fiókját, és tisztítsa meg meleg vízzel és némi mosogatószerrel.
- ▶ Tolja be az IceMaker fiókot.
- ▷ A jégkockák gyártása automatikusan megkezdődik.

## 9.4.7 A tisztítás után

- ▶ Törölje szárazra a berendezést és a felszerelés részeit.
- ▶ Csatlakoztassa a készüléket a hálózathoz, és kapcsolja be.
- ▶ Aktiválja a SuperFrost funkciót (lásd 7.2 A készülék funkciói).
- Ha a hőmérséklet már eléggé alacsony:
  - ▶ Helyezze be az élelmiszert.
  - ▶ Végezzen rendszeresen tisztítást.

# 10 Vevőinformációk

## 10.1 Műszaki adatok

Hőmérséklet-tartomány	
Hűtés	2 °C és 9 °C között
Fagyasztás	-26 °C – -15 °C

Maximális lefagyasztható mennyiség/24 óra	
Fagyasztórész	lásd a típustáblán: „Fagyasztási kapacitás .../24 óra”

Jégkocka gyártása IceMaker berendezéssel*		
Jégkocka gyártása/24 óra	gyár-	-18 °C hőmérsékleten: 1,2 kg jégkocka
Jégkocka gyártásának maximuma/24 óra	gyár- maxi-	Ha aktív a MaxIce funkció: 1,5 kg jégkocka

Jégkocka gyártása EasyTwist-Ice berendezéssel*	
Időtartam -18 °C-on	kb. 5,5 óra
Időtartam a SuperFrost bekapcsolásával	kb. 3 óra

Vezeték nélküli hálózati kapcsolattal rendelkező készülék esetén:

Frekvencia értéke	
Frekvenciasáv	2,4 GHz
Maximális sugárzási teljesítmény	< 100 mW
A rádióberendezés használatának célja	A készülék bekötése a helyben elérhető vezeték nélküli hálózaton zajló adatforgalomba

## 10.2 Működés közbeni zajok

A készülék működés közben különböző zajokat hallat.

- **Alacsony hűtőteljesítménynél** a készülék energiatakarékosan, de hosszabb ideig működik. Ebben az esetben **halkabb**.
- **Nagyobb hűtőteljesítménynél** az élelmiszerek gyorsabban lehűlnek. Ebben az esetben **hangosabb**.

Példák:

- aktivált funkciók (lásd 7.2 A készülék funkciói)
- működő ventilátor

# Vevőinformációk

- frissen behelyezett élelmiszer
- magas környezeti hőmérséklet
- hosszú ideig nyitva hagyott ajtó

Zaj	Lehetséges ok	A zaj típusa
Bugyborékoló vagy csepegő hang	A hűtőközeg áramlása a hűtő körfolyamatban.	normál működési zaj
Sziszegő és sístergő hang	A hűtőközeg befecskendezése a hűtő körfolyamatba.	normál működési zaj
Morgó hang	A készülék hűt. A zaj erőssége a hűtőteljesítménytől függ.	normál működési zaj
Surrogás és zúgás	A ventilátor működik.	normál üzemi zaj
Kattanás	A működtető elemek be- és kikapcsolására kerül sor.	normál kapcsolási zaj
Kattogó vagy döngicsélő hang	A szelepek vagy a csappantyúk aktívak. A víztartály szivattyú aktív.*	normál kapcsolási zaj

Zaj	Lehetséges ok	A zaj típusa	Megszüntetés
Vibráció	Nem megfelelő felállítás	Hibát jelző zajok	A készüléket szüntesse ki az állítható lábakkal.
Zörgés	Felszereltség, a készülék belsejében lévő termékek	Hibát jelző zajok	Rögzítse a felszereltség részeit. Hagyjon távolságot a termékek között.

## 10.3 Műszaki üzemzavar

A készülék tervezése és gyártása során arra törekedtünk, hogy üzembiztos legyen a működése, és hosszú legyen az élettartama. Amennyiben működés közben mégis meghibásodás lépne fel, akkor ellenőrizze, hogy az üzemzavar nem kezelési hibára vezethető-e vissza. Ilyen esetben a garanciális időn belül is kénytelenek vagyunk a felmerülő költségeket Önnek felszámítani.

Az alábbi üzemzavarokat saját maga is elháríthatja.

### 10.3.1 A készülék működése

Hiba	Ok	Elhárítás
<b>A készülék nem működik.</b>	→ A készülék nincs bekapcsolva.	▶ Kapcsolja be a készüléket.
	→ A hálózati csatlakozódugót nem megfelelően helyezte a csatlakozóaljzatba.	▶ Ellenőrizze a hálózati csatlakozódugót.
	→ A csatlakozóaljzat biztosítóka nincs rendben.	▶ Ellenőrizze a biztosítékot.
	→ Áramszünet	▶ Tartsa a készüléket lezárva. ▶ Óvja az élelmiszereket: Hosszabb áramszünet esetén helyezzen jégakkukat az élelmiszer tetejére, vagy használjon hordozható fagyasztóládát. ▶ A kiolvadt élelmiszert ne fagyassza le újra.
	→ A készülék csatlakozódugója nincs rendesen bedugva a készülékbe.	▶ Ellenőrizze a készülék csatlakozódugóját.
<b>Nem elég alacsony a hőmérséklet.</b>	→ A készülék ajtaját nem csukta be megfelelően.	▶ Csukja be a készülék ajtaját.
	→ A be- és kiszellőzés nem elegendő.	▶ Tegye szabaddá és tisztítsa meg a szellőzőrácsot.
	→ A környezeti hőmérséklet túl magas.	▶ Problémamegoldás: (lásd 1.4 A berendezés alkalmazási területe).
	→ A készüléket túl gyakran nyitotta ki, vagy túl hosszú ideig tartotta nyitva.	▶ Várja meg, hogy ismét beáll-e magától a kívánt hőmérséklet. Ha nem, forduljon a vevőszolgálathoz. (lásd 10.4 Vevőszolgálat)
	→ Nagyobb mennyiségű friss élelmiszert helyezett be a SuperFrost funkció bekapcsolása nélkül.	▶ Problémamegoldás: (lásd SuperFrost)
	→ Rosszul állította be a hőmérsékletet.	▶ Állítsa hidegebbre a hőmérsékletet, és 24 óra után ellenőrizze.
	→ A készülék túl közel van egy hőforráshoz (tűzhely, fűtőtest stb.).	▶ Változtassa meg a készülék vagy a hőforrás felállítási helyét.

Hiba	Ok	Elhárítás
<b>Az ajtótomítás hibás, vagy más okok miatt kell kicserélni.</b>	→ Az ajtótomítás cserélhető. Ehhez nem kell semmilyen további segédszorszám.	▶ Forduljon a vevőszolgálathoz. (lásd 10.4 Vevőszolgálat)
<b>A készülék eljégedett, vagy lecsapódik benne a víz.</b>	→ Az ajtótomítás kicsúszhatott a horonyból.	▶ Vizsgálja meg, hogy az ajtótomítás megfelelően illeszkedik-e a horonyba.
<b>A készülék külső felülete meleg*.</b>	→ A hűtőkörben felszabadult hőt a berendezés a kondenzvíz elpárologtatására használja.	▶ Ez normális jelenség.

## 10.3.2 Felszereltség

Hiba	Ok	Elhárítás
<b>Az IceMaker nem készít jégkockákat.*</b>	→ Az IceMaker nincs bekapcsolva.	▶ Aktiválja az IceMaker működését.
	→ Az IceMaker fiókja nincs rendesen bezárva.	▶ Megfelelően tolja be a fiókot.
	→ A víztartály nincs megfelelően betolva.	▶ Tolja be a víztartályt.*
	→ Nincs elég víz a víztartályban.	▶ Tölts fel a víztartályt.*
<b>A belső világítás nem világít.</b>	→ A készülék nincs bekapcsolva.	▶ Kapcsolja be a készüléket.
	→ Az ajtó 15 percnél hosszabb ideig volt nyitva.	▶ Ha az ajtó nyitva van, a belső világítás kb. 15 perc elteltével automatikusan kikapcsol.
	→ Meghibásodott a LED világítás, vagy sérült a borítás.	▶ Forduljon a vevőszolgálathoz. (lásd 10.4 Vevőszolgálat)

## 10.4 Vevőszolgálat

Először vizsgálja meg, hogy a hibát önállóan el tudja-e hárítani (lásd 10 Vevőinformációk). Ha nem, akkor forduljon a vevőszolgálathoz.

A címet a mellékelt „Liebherr szervíz” füzetben, vagy a [home.liebherr.com/service](http://home.liebherr.com/service) weboldalon találja.



### FIGYELMEZTETÉS

Szakszerűtlen javítás!  
Sérülések.

- ▶ A berendezésen és a hálózati csatlakozóvezetéken a nem kifejezetten megemlített javításokat és beavatkozásokat (lásd 9 Karbantartás), csak a vevőszolgálat végezheti el.
- ▶ Ha megsérül a hálózati csatlakozóvezeték, csak a gyártóval, annak ügyfélszolgálatával vagy hozzájuk hasonló képesítéssel rendelkező szakemberrel cseréltesse le.
- ▶ A védőérintkezős csatlakozódugóval rendelkező készülékeken a cserét maga az ügyfél is elvégezheti.

### 10.4.1 Kapcsolatfelvétel a vevőszolgálattal

Győződjön meg arról, hogy a készülékre vonatkozó alábbi információk elő vannak készítve:

- A berendezés megnevezése (típus és jelölés)
- Szervíz szám (szervíz)
- Sorozatszám (S sz.)

▶ Nyissa meg a készülékinformációkat a kijelzőn. (lásd Információ)

-vagy-

- ▶ Nézze meg a készülékinformációkat a típustáblán. (lásd 10.5 Típustábla)
- ▶ Jegyezze fel azokat.
- ▶ Értesítse a vevőszolgálathoz: Közlje a hibát és a készülékre vonatkozó információkat.
- ▶ Így gyorsan és célirányosan tudjuk elvégezni a szervizelést.
- ▶ Kövesse a vevőszolgálat további útmutatásait.

## 10.5 Típustábla

A típustábla a fiókok mögött található, a készülék belső oldalán.

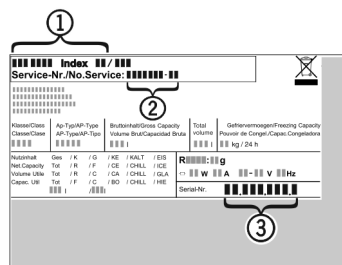


Fig. 117

- (1) Készülék megnevezése
  - (2) Szervíz sz.
  - (3) Sorozatsz.
- ▶ Olvassa le az információkat az adattábláról.



# Üzemen kívül helyezés

## 11 Üzemen kívül helyezés

- ▶ Ürítse ki a berendezést.
- ▶ Kapcsolja ki az IceMaker funkciót. (lásd Az IceMaker / a MaxIce kikapcsolása) \*
- ▶ Kapcsolja ki a készüléket. (lásd Készülék kikapcsolása)
- ▶ Húzza ki a hálózati csatlakozódugót.
- ▶ Húzza ki szükség szerint a készülék csatlakozódugóját: Húzza ki, és ezzel egyidejűleg mozgassa balról jobbra.
- ▶ Tisztítsa meg a készüléket. (lásd 9.4 Berendezés tisztítása)
- ▶ Hagyja nyitva az ajtót, hogy ne keletkezzenek rossz szagok.



### FIGYELMEZTETÉS

Kilépő hűtőközeg és olaj!

Tűz. A készülékben lévő hűtőközeg környezetbarát, de gyúlékony. A készülékben lévő olaj szintén gyúlékony. Ha kilép a hűtőközeg és az olaj, akkor kellően magas koncentráció mellett begyulladhat, ha külső hőforrással érintkezik.

- ▶ Ne sértse meg a hűtőkör és a kompresszor csővezetéseit.
- ▶ Károsítás nélkül szállítsa el a készüléket.
- ▶ Az elemeket, lámpákat és a készüléket a fenti előírások szerint kezelje hulladékként.

## 12 Hulladékkezelés

### 12.1 A készülék előkészítése hulladékként való kezelésre



Li-Ion

A Liebherr néhány készülékbe akkumulátorokat helyez. Az EU-ban a törvényhozók környezetvédelmi okokból arra kötelezik a végfelhasználókat, hogy a használt készülékek hulladékként való kezelése előtt távolítsák el ezeket az elemeket. Amennyiben az Ön készüléke tartalmaz elemet, úgy a készüléken erre vonatkozó jelölés található.

Lámpák Amennyiben a lámpákat egyedül, károsítás nélkül ki tudja venni, úgy ezeket is szerelje ki a hulladékként való kezelés előtt.

- ▶ Helyezze üzemen kívül a készüléket.
- ▶ Elemekkel rendelkező készülék: vegye ki az elemeket. A leírást lásd a **Karbantartás** fejezetben.
- ▶ Ha lehetséges: károsítás nélkül szerelje ki a lámpákat.

### 12.2 A készülék hulladékként történő kezelése környezetbarát módon



A készülék még sok értékes anyagot tartalmaz, és a vegyes háztartási hulladéktól elkülönítetten kell kezelni.



Li-Ion



Li-Ion

Az elemeket a használt készülékből kivéve kezelje hulladékként. Ehhez az elemek díjtalanul leadhatók az üzletben, valamint az újrahasznosító telepeken és hulladékudvarokban.

Lámpák

A kiszertelt lámpákat megfelelő gyűjtőhelyeken adhatja le.

Németországban:

A készülék a helyi újrahasznosító telepeken és hulladékudvarokban díjtalanul leadható az 1. osztály gyűjtőkonténerébe. Ha olyan kereskedésben vásárol új hűtő- / fagyasztókészüléket, amelynek eladótere > 400 m<sup>2</sup>, akkor a kereskedő is díjtalanul átveszi régi készülékét.







[home.liebherr.com/fridge-manuals](https://home.liebherr.com/fridge-manuals)

**HU** kombinált hűtő-fagyasztókészülék

PRECIZ.HU

Kiadás dátuma: 20240115

**Cikkszám - index: 7083578-00**

Liebherr-Hausgeräte Marica EOOD  
Bezirk Plovdiv  
4202 Radinovo  
Bulgarien