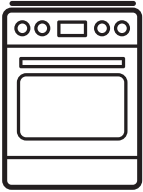




Electrolux



[electrolux.com/register](https://electrolux.com/register)



LKG504011X

HU Használati útmutató | Tűzhely

PRECIZ.HU



# Üdvözljük az Electrolux világában! Köszönjük, hogy a mi készülékünket választotta.



Használattal kapcsolatos tanácsok, prospektusok, hibaelhárítási, szerviz- és javítási információk kérése:

[www.electrolux.com/support](http://www.electrolux.com/support)

A változtatások jogát fenntartjuk.

## TARTALOM

1. BIZTONSÁGI INFORMÁCIÓK.....	2
2. BIZTONSÁGI UTASÍTÁSOK.....	5
3. ÜZEMBE HELYEZÉS.....	8
4. TERMÉKLEÍRÁS.....	15
5. AZ ELSŐ HASZNÁLAT ELŐTT.....	15
6. FŐZŐLAP - NAPI HASZNÁLAT.....	16
7. FŐZŐLAP – HASZNOS TANÁCSOK ÉS JAVASLATOK.....	17
8. FŐZŐLAP - ÁPOLÁS ÉS TISZTÍTÁS.....	18
9. SÜTŐ – NAPI HASZNÁLAT.....	19
10. SÜTŐ – ÓRAFUNKCIÓK.....	21
11. SÜTŐ – TARTOZÉKOK HASZNÁLATA.....	21
12. SÜTŐ - HASZNOS TANÁCSOK ÉS JAVASLATOK.....	22
13. SÜTŐ – ÁPOLÁS ÉS TISZTÍTÁS.....	23
14. HIBAEHÁRÍTÁS.....	25
15. ENERGIAHATÉKONYSÁG.....	27
16. KÖRNYEZETVÉDELMI TUDNIVALÓK.....	28

## 1. ⚠ BIZTONSÁGI INFORMÁCIÓK

Az üzembe helyezés és használat előtt gondosan olvassa el a mellékelt útmutatót. A gyártó nem vállal felelősséget a helytelen beszerelés vagy használat miatt keletkezett sérülésekért és károkért. Tartsa biztonságos és elérhető helyen az útmutatót, hogy szükség esetén mindig a rendelkezésére álljon.

### 1.1 Gyermek és kiszolgáltatott személyek biztonsága

- Ezt a készüléket 8 év feletti gyermekek, csökkent fizikai, érzékelési vagy szellemi képességekkel rendelkező felnőttek, illetve megfelelő tudással vagy gyakorlattal nem rendelkező személyek csak felügyelet mellett, vagy abban

az esetben használhatják, ha megfelelő oktatást kaptak a készülék biztonságos használatára, és megértik az esetleges veszélyeket. A 8 évesnél fiatalabb gyermekek, illetve a súlyos, komplex fogyatékossgal élő személyek állandó felügyelet nélkül nem tartózkodhatnak a készülék közelében.

- Gondoskodni kell a gyermekek felügyeletéről, hogy ne játsszanak a készülékkel.
- Minden csomagolóanyagot tartson távol a gyermekektől, és megfelelően ártalmatlanítsa.
- FIGYELEM: Használat közben a készülék és hozzáférhető részei nagyon felforrósodhatnak. A gyermekeket és kedvenc háziállatokat tartsa távol a készüléktől működés közben, és működés után, lehűléskor.
- Gyermekek felügyelet nélkül nem végezhetnek tisztítási vagy karbantartási tevékenységet a készüléken.

## 1.2 Általános biztonság

- A készülék kizárólag ételkészítési célra szolgál.
- Ezt a készüléket háztartási célú, beltérben történő használatra tervezték.
- Ez a készülék használható irodákban, szállodai vendégszobákban, panziókban, vendégházakban és más hasonló szálláshelyeken, ahol a használat nem haladja meg a háztartási használat (átlagos) szintjét.
- A készülék üzembe helyezését és a hálózati kábel cseréjét csak képeített személy végezheti el.
- A készülék a tengerszint felett legfeljebb 2000 m magasságig történő használatra készült.
- A készülék nem használható hajón, csónakon vagy egyéb úszó alkalmatosságon.
- A túlmelegedés elkerülése érdekében ne telepítse a készüléket dekorációs ajtó mögé.
- Ne telepítse a készüléket emelvényre.
- A készüléket ne működtesse külső időzítővel vagy külön távvezérlő rendszerrel.

- **FIGYELEM:** Főzőlapon történő főzéskor az olaj vagy zsír felügyelet nélkül hagyása veszélyes lehet, és tűz keletkezhet.
- A főzéskor keletkezett tüzet soha ne vízzel oltsa el. Kapcsolja ki a készüléket, és fedje le a lángokat pl. egy tűzálló takaróval vagy fedővel.
- **VIGYÁZAT:** Főzéskor a készüléket ne hagyja felügyelet nélkül. Rövid időtartamú főzéskor a készüléket tartsa folyamatosan felügyelet alatt.
- **FIGYELEM:** Tűzveszély: Ne tároljon semmit a főzőfelületeken.
- A készülék tisztításához ne használjon nagy nyomású gőzt.
- Ne használjon súrolószert vagy éles fém kaparóeszközt a sütőajtó üvegének és a főzőlap zsanéros üvegfedelének tisztítására, mivel ezek megkarcolhatják a felületet, ami az üveg megrepedését eredményezheti.
- Soha ne tegyen a főzőlap felületére fémtárgyakat, mint pl. kések, kanalak, fedők, mivel azok felforrósodhatnak.
- **FIGYELEM:** Használat közben a készülék és hozzáférhető részei nagyon felforrósodhatnak. Legyen óvatos, hogy ne érjen a fűtőelemekhez.
- Amikor a sütőből kiveszi vagy behelyezi a tartozékokat vagy edényeket, mindig használjon konyhai edényfogó kesztyűt.
- A karbantartás megkezdése előtt húzza ki a hálózati dugaszt a fali aljzatból.
- **FIGYELEM:** Az izzó cseréje előtt győződjön meg arról, hogy a készülék ki van kapcsolva, hogy megelőzze áramütést.
- Ha a hálózati kábel megsérül, azt a gyártónak vagy a márkaszerviznek vagy más hasonlóan képzett személynek kell kicserélnie, nehogy elektromos veszélyhelyzet álljon elő.
- Legyen óvatos, amikor megérinti a tárolórekeszt. Ez felforrósodhat.
- A polctartók eltávolításához először a polctartó elejét, majd a hátulját húzza el az oldalfaltól. A polctartókat a kiszereléssel ellentétes sorrendben helyezze vissza.

- **FIGYELEM:** Kizárólag a főzőlap gyártója által tervezett vagy a főzőlap gyártója által a használati útmutatóban javasolt, illetve a készülékhez mellékelte főzőlapvédő elemet használjon. A nem megfelelő védőelemek használata balesetet okozhat.

## 2. BIZTONSÁGI UTASÍTÁSOK

Ezt a készüléket a következő piacokra terveztük: **HU**

### 2.1 Üzembe helyezés

#### FIGYELMEZTETÉS!

A készüléket csak képezett személy helyezheti üzembe.

- Távolítsa el az összes csomagolóanyagot.
- Ne helyezzen üzembe, és ne is használjon sérült készüléket.
- Tartsa be a készülékhez mellékelte üzembe helyezési útmutatóban foglaltakat.
- A készülék nehéz, ezért legyen körültekintő a mozgatásakor. Mindig használjon munkavédelmi kesztyűt és zárt lábbelit.
- Soha ne húzza a készüléket a fogantyújánál fogva.
- A konyhai készülék házának és a fülkének megfelelő méretűnek kell lenniük.
- Tartsa meg a minimális távolságot a többi készüléktől és egységtől.
- A készüléket az üzembe helyezési követelményeknek megfelelő, biztonságos helyre telepítse.
- A készülék alkatrészei feszültség alatt állnak. A készüléket bútorban helyezze el, hogy megelőzze veszélyes részeinek megérintését.
- A készüléket azonos magasságú készülékek vagy egységek mellett helyezze el.
- Ne telepítse a készüléket ajtó mellé vagy ablak alá. Ezzel elkerülhető, hogy az ajtó vagy ablak kinyitásával leverje a forró főzőedényt a készülékről.
- Szereljen fel egy stabilizáló eszközt a készülék megbillenesének

megakadályozására. Olvassa el az „Üzembe helyezés” c. szakaszt.

### 2.2 Elektromos csatlakoztatás

#### FIGYELMEZTETÉS!

Tűz- és áramütésveszély.

- Minden elektromos csatlakoztatást, szakképzett villanyszerelőnek kell elvégeznie.
- A készüléket kötelező földelni.
- Ellenőrizze, hogy az adattáblán szereplő adatok megfelelnek-e a helyi elektromos hálózat paramétereinek.
- Mindig megfelelően felszerelt, áramütés ellen védett aljzatot használjon.
- Ne használjon hálózati elosztókat és hosszabbító kábeleket.
- Ügyeljen arra, hogy a hálózati kábelek ne kerüljenek közel, illetve ne érjenek hozzá a készülék ajtajához vagy a készülék alatti rekeszhez, különösen akkor, ha a készülék működik, vagy ajtaja forró.
- A feszültség alatt álló és szigetelt alkatrészek érintésvédelmi részeit úgy kell rögzíteni, hogy szerszám nélkül ne lehessen eltávolítani azokat.
- Csak az üzembe helyezés befejezése után csatlakoztassa a hálózati csatlakozódugót a hálózati csatlakozóaljzatba. Ügyeljen arra, hogy a hálózati dugasz üzembe helyezés után is könnyen elérhető legyen.
- Amennyiben a hálózati konnektor rögzítése laza, ne csatlakoztassa a csatlakozódugót hozzá.
- A készülék csatlakozásának bontására, soha ne a hálózati kábelnél fogva húzza ki a csatlakozódugót. A kábelt mindig a csatlakozódugónál fogva húzza ki.

- Kizárólag megfelelő szigetelőberendezést alkalmazzon: hálózati túlterhelésvédő megszakítót, biztosítékot (a tokból eltávolított csavaros típusú biztosítékot), földzárlatkioldót és védőrelét.
- Az elektromos készüléket szigetelőberendezéssel kell ellátni, amely lehetővé teszi, hogy minden fázison leválassza a készüléket az elektromos hálózatról. A szigetelőberendezésnek legalább 3 mm-es érintkezőtávolsággal kell rendelkeznie.
- Teljesen csukja be a készülék ajtaját, mielőtt csatlakoztatja a dugaszt a hálózati aljzatba.

### 2.3 Gázcsatlakoztatás

- Valamennyi gázcsatlakoztatást szakképzett személynek kell elvégeznie.
- Beszerelés előtt ellenőrizze, hogy a helyi szolgáltatási feltételek (gáztípus és gáznyomás), valamint a készülék beállítása összhangban van-e egymással.
- Győződjön meg róla, hogy a készülék körül jól jár a levegő.
- A gázcsatlakozással kapcsolatos információk az adattáblán található.
- A készülék nem csatlakozik égéstermék-elvezető eszközhöz. A készüléket a hatályos telepítési szabályoknak megfelelően csatlakoztassa. Tartsa be a megfelelő szellőzésre vonatkozó követelményeket.

### 2.4 Használat

#### FIGYELMEZTETÉS!

Sérülés- és égésveszély.  
Áramütés veszélye.

#### VIGYÁZAT!

A gáz főzőkészülék használata hő, pára és égéstermékek keletkezésével jár abban a helyiségben, ahol a készüléket elhelyezték. Gondoskodjon a konyha jó szellőzéséről, különösen a készülék használatakor.

A készülék hosszabb ideig tartó intenzív használata további szellőztetést tehet szükségessé, például a gépi szellőztetés növelését (ha van ilyen), azaz szükség lehet kiegészítő szellőztetés biztosítására az égéstermékek kültéri levegőbe történő biztonságos eltávolítása érdekében, a helyiség levegőjének további szellőztetéssel végzett cseréjén kívül. A kiegészítő szellőztetés felszerelése előtt konzultáljon egy szakemberrel.

- Ne változtassa meg a készülék műszaki jellemzőit.
- Ügyeljen arra, hogy a szellőzőnyílásokat ne zárja el semmi.
- Működés közben ne hagyja felügyelet nélkül a készüléket.
- Minden használat után kapcsolja ki a készüléket.
- Körültekintően járjon el, ha működés közben kinyitja a készülék ajtaját. Forró levegő távozhat a készülékből.
- Ne működtesse a készüléket nedves kézzel, vagy amikor az vízzel érintkezik.
- Ne használja a készüléket munka- vagy tárolófelületként.
- Ne használjon alufóliát vagy más anyagot a főzőfelület és a főzőedény között, hacsak a készülék gyártója másként nem rendelkezik.
- Csak a gyártó által a készülékhez ajánlott tartozékokat használja.
- Mindig tartósításra jóváhagyott üvegeket és befőttesüvegeket használjon.

#### FIGYELMEZTETÉS!

Tűz- és robbanásveszély!

- A felforrósított zsírok és olajok gyúlékony gőzöket bocsáthatnak ki. Zsírral vagy olajjal való főzéskor tartsa azoktól távol a nyílt lángot és a forró tárgyakat.
- A nagyon forró olaj által kibocsátott gőzök öngyulladását okozhatnak.

- Az ételmaradékot tartalmazó használt olaj az első használatkor alkalmazott hőfoknál alacsonyabb értéken is tüzet okozhat.
- Ne tegyen gyúlékony anyagot vagy gyúlékony anyaggal szennyezett tárgyat a készülékbe, annak közelébe, illetve annak tetejére.
- Ügyeljen arra, hogy szikra vagy nyílt láng ne legyen a készülék közelében, amikor kinyitja az ajtót.
- Óvatosan nyissa ki a készülék ajtaját. Az alkoholtartalmú alkotóelemek alkoholos levegőelegyet hozhatnak létre.

### FIGYELMEZTETÉS!

A készülék károsodásának veszélye áll fenn!

- A zománc károsodásának vagy elszíneződésének megelőzéséhez:
  - ne tegyen edényt vagy egyéb tárgyat közvetlenül a készülék sütőterének aljára.
  - ne tegyen alufóliát közvetlenül a készülék sütőterének aljára.
  - ne engedjen vizet a forró készülékbe.
  - a főzés befejezése után ne tárolja a nedves edényeket vagy az ételt a készülékben.
  - a tartozékok kivételekor vagy berakásakor óvatosan járjon el.
- A zománc vagy rozsdamentes acél elszíneződése nincs hatással a készülék teljesítményére.
- A nagy nedvességtartalmú sütemények esetében mély tepsit használjon a sütéshez. A gyümölcsök leve maradandó foltokat ejthet.
- Ne helyezzen forró főzőedényt a kezelőpanelre.
- Ne hagyja, hogy a főzőedényből elforrjon a folyadék.
- Ügyeljen arra, hogy ne ejtsen tárgyat vagy főzőedényt a készülékre. A készülék felülete megsérülhet.
- Soha ne hagyja működni az égőket üres főzőedénnyel vagy főzőedény nélkül.
- Az öntöttvasból vagy alumínium öntvényből készült, illetve sérült aljú edények megkarcolhatják az üvegkerámia felületet. Az ilyen tárgyakat mindig emelje fel, ha a főzőfelületen odébb szeretné helyezni őket.

- A készüléket jó szellőzéssel rendelkező helyiségben helyezze üzembe.
- Kizárólag stabil főzőedényt használjon, melynek formája megfelelő, átmérője pedig meghaladja az égők méretét.
- Ellenőrizze, hogy a láng nem alszik-e ki az erős lángról kis lángra való gyors átváltásnál.
- Ne helyezzen lángelosztókat az égőkre.

## 2.5 Ápolás és tisztítás

### FIGYELMEZTETÉS!

Személyi sérülés, tűz vagy a készülék károsodásának veszélye áll fenn!

- Karbantartás előtt kapcsolja ki a készüléket.  
Húzza ki a hálózati csatlakozódugót a konnektorból.
- Ellenőrizze, hogy lehűlt-e a készülék. Máskülönb fennáll a veszély, hogy az üveglapok eltörnek.
- A sütőajtó sérült üveglapját haladéktalanul cserélje ki. Forduljon a márkaszervizhez.
- Legyen óvatos, amikor az ajtót leszereli a készülékről. Az ajtó nehéz!
- A készülékben maradt zsír vagy étel tüzet okozhat.
- Rendszeresen tisztítsa meg a készüléket, hogy elkerülje a felület károsodását.
- Tisztítsa meg a készüléket egy puha, nedves kendővel. Csak semleges tisztítószert használjon. Ne használjon súrolószert, súrolószivacsot, oldószert vagy fém tárgyat.
- Amennyiben sütőtisztító aeroszolt használ, tartsa be a tisztítószert csomagolásán feltüntetett biztonsági utasításokat.
- A katalitikus zománcréteget (ha van) semmilyen mosószerral ne tisztítsa.
- Az égőket tilos mosogatógépben tisztítani.

## 2.6 Belső világítás

### FIGYELMEZTETÉS!

Vigyázat! Áramütés-veszély!

- A termékben található izzó(k)ra és a külön kapható pótizzókra vonatkozó tudnivalók: Ezek az izzók arra készültek, hogy megfeleljenek a háztartási készülékekben

fennálló szélsőséges fizikai feltételeknek, mint például hőmérséklet, rezgés, magas páratartalom, illetve arra használatosak, hogy jelezzék a készülék működési állapotát. Nem alkalmasak egyéb felhasználásra, valamint helyiségek megvilágítására.

- Ez a termék egy G energiahatékonysági osztályú fényforrást tartalmaz.
- Kizárólag az eredetivel megegyező műszaki jellemzőkkel rendelkező lámpát használjon.

## 2.7 Szolgáltatások

- A készülék javítását bízza a márkaszervizre.

- Mindig eredeti cserealkatrészt használjon.

## 2.8 Ártalmatlanítás

### ⚠ FIGYELMEZTETÉS!

Sérülés- vagy fulladásveszély áll fenn.

- A készülék ártalmatlanítására vonatkozó tájékoztatásért lépjen kapcsolatba a helyi hatóságokkal.
- Feszültségmentesítse a készüléket.
- A készülék közelében vágja át a hálózati kábelt, és tegye a hulladékba.
- Lapítsa ki a külső gázvezetékeket.

## 3. ÜZEMBE HELYEZÉS

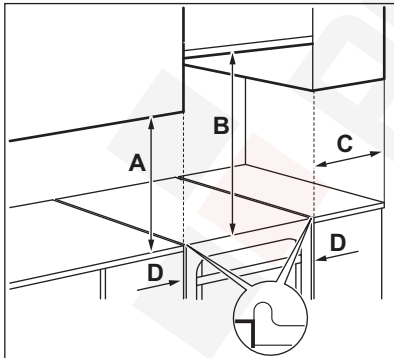
### ⚠ FIGYELMEZTETÉS!

Lásd a „Biztonság” című fejezetet.

### 3.1 A készülék elhelyezése

Szabadon álló készülékét elhelyezheti úgy, hogy szekrények álljanak mellette egy vagy két oldalon, illetve elhelyezheti a sarokba is.

Az elhelyezéshez szükséges minimális távolságokért tekintse meg a táblázatot.



#### Minimális távolságok

Méret	mm
A	400
B	650

Méret	mm
C	150
D	20

### 3.2 Műszaki adatok

Feszültség	230 V
Frekvencia	50 - 60 Hz
Készülékbesorolási osztály	1

Méret	mm
Magasság	855
Szélesség	500
Mélység	600

### 3.3 Egyéb műszaki adatok

Készülék ka- tegóriája:	I12HS3B/P
Eredeti gáz:	G20 (2H) 25 mbar
Gázcsere:	G25.1 (2HS) 25 mbar G30/G31 (3B/P) 30/30 mbar



### 3.4 Kiegyenlítő fúvókák átmérői

ÉGŐ	Ø KIEGYENLÍTŐ FÚVÓKA 1/100 mm
Kisegítő	29
Félgyors	32

ÉGŐ	Ø KIEGYENLÍTŐ FÚVÓKA 1/100 mm
Gyors	42
Sütő	44

### 3.5 Gázégők G20 25 mbar FÖLDGÁZHOZ

ÉGŐ	NORMÁL TELJESÍ- MÉNY kW	CSÖKKENTETT TELJESÍ- MÉNY kW	BEFECSKENDEZŐ JEL 1/100 mm
Gyors	3.0	0.72	113 o
Félgyors	1.9	0.43	92
Kisegítő	1.1	0.35	70
Sütő	2.1	0.90	100 o

### 3.6 Gázégők G25.1 25 mbar FÖLDGÁZHOZ

ÉGŐ	NORMÁL TELJESÍ- MÉNY kW	CSÖKKENTETT TELJESÍ- MÉNY kW	BEFECSKENDEZŐ JEL 1/100 mm
Gyors	3.0	0.72	127
Félgyors	2.0	0.43	106
Kisegítő	1.03	0.35	74
Sütő	2.1	0.9	106 o

### 3.7 Gázégők G30 30 mbarjelzésű LPG gázhoz

ÉGŐ	NORMÁL TEL- JESÍTMÉNY kW	CSÖKKENTETT TELJESÍTMÉNY kW	BEFECSKENDE- ZŐ JEL 1/100 mm	NÉVLEGES GÁZÁ- RAMLÁS g/h
Gyors	3.0	0.72	88	218
Félgyors	1.9	0.43	71	138
Kisegítő	0.95	0.35	50	69
Sütő	2.1	0.90	71	153

### 3.8 Gázégők G31 30 mbar LPG gázhoz

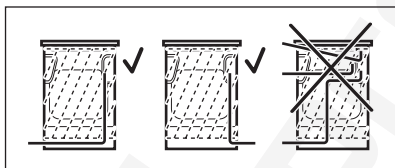
ÉGŐ	NORMÁL TEL- JESÍTMÉNY kW	CSÖKKENTETT TELJESÍTMÉNY kW	BEFECSKEN- DEZŐ JEL 1/100 mm	NÉVLEGES GÁZÁ- RAMLÁS g/h
Gyors	2.6	0.63	88	186
Félgyors	1.6	0.38	71	114
Kisegítő	0.85	0.31	50	61
Sütő	1.8	0.78	71	129

### 3.9 Gáz csatlakoztatása

#### ⚠ FIGYELMEZTETÉS!

A gáz csatlakoztatása előtt húzza ki a hálózati csatlakozódugót a hálózati aljzatból, vagy a biztosítódobozban kapcsolja le a biztosítót. Zárja el a gázellátás főcsapját.

Használjon rögzített csatlakoztatást vagy rozsdamentes flexibilis csövet a hatályos rendelkezések szerint. Flexibilis fémcsövek alkalmazása esetén ügyeljen arra, hogy azok ne érintkezzenek mozgó alkatrészekkel, és ne nyomódjanak össze.



#### ⚠ FIGYELMEZTETÉS!

A gázvezeték nem érintkezhet a készülék ábrán jelzett részével.

#### ⚠ FIGYELMEZTETÉS!

Ha végzett a beszereléssel, győződjön meg róla, hogy a csövek illesztéseinél a tömítés nem szivárog. A tömítést szappanos oldattal ellenőrizze, ne lánggal.

### 3.10 Nemfém flexibilis csövek csatlakoztatása

Ha könnyen hozzáférhet a csatlakozáshoz, használhat flexibilis csövet. A flexibilis csövet szorítókeggyel kell szorosan rögzíteni.

Telepítéskor mindig használja a csőtartót és a tömítést. A flexibilis cső akkor alkalmazható, ha:

- nem melegedhet fel a szobahőmérsékletnél, 30 °C-nál magasabb hőmérsékletre,
- nem hosszabb, mint 1500 mm,
- sehol nem szűkül,
- nincs megcsavarodva vagy megszorítva,
- nem érintkezik éles szélékkel vagy sarkokkal,
- az állapota könnyen ellenőrizhető.

A flexibilis cső ellenőrzésekor ügyeljen arra, hogy:

- nem láthatók rajta repedések, vágások, égésnyomok, sem a végződéseknél, sem pedig a cső teljes hosszán,
- az anyag nem keményedett meg, hanem megfelelő rugalmasságot mutat,
- a szorítóbilincsek nem rozsdásodtak el,
- nem járt le a szavatossági idő.

Ha egy vagy több hibát észlel, ne javítsa meg a csövet, hanem cserélje ki.

A gázellátást biztosító rámpa a vezérlőpanel hátoldalán található.

### 3.11 Átállítás más gáztípusra



A különböző gáztípusoknak megfelelő beállításokat illetékes szakember végezze.



Ha a készüléket gyárilag földgázhoz állították be, akkor a megfelelő fűvókákkal átállíthatja azt cseppfolyós gázra.

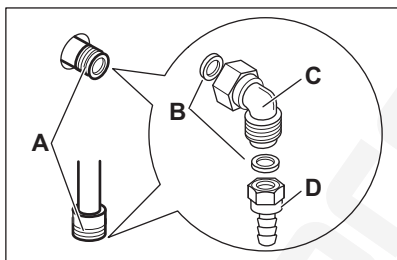
A gázadagolást ennek megfelelően kell módosítani.

### ⚠ FIGYELMEZTETÉS!

Mielőtt a fűvókákat kicserélné, ellenőrizze, hogy az összes gázszabályzó gomb kikapcsolt állásban van-e. Feszültségmentesítse a készüléket. Hagyja lehűlni a készüléket. Sérülés veszélye áll fenn!



A készülék egy alapértelmezetnek tekintett gázhoz van beállítva. A beállítás módosításakor mindig használjon tömítést.

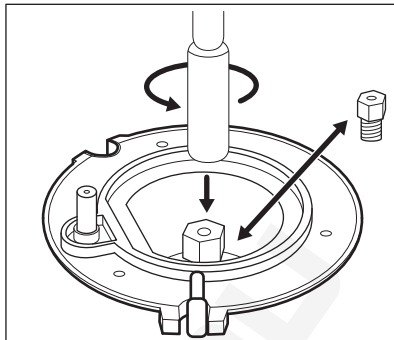


- A gáz csatlakoztatási pontja (csak az egyik pontot kell bekötni)
- Tömítés
- Állítható csatlakozás
- Cseppfolyós gáz csőtartó

### 3.12 A főzőlap fűvókáinak cseréje

A gáztípus módosításakor cserélje ki a fűvókákat.

- Vegye le az edénytartókat.
- Távolítsa el az égőfedeleket és a koronákat a gázégőkről.
- Egy 7 mm-es cső-/dugókulcs segítségével távolítsa el a fűvókákat.
- Cserélje ki a fűvókákat a használandó gáz típusának megfelelőre.



- Az adattáblát (mely a gázcsatlakozó mellett található) cserélje ki az új gáztípusnak megfelelő táblára.

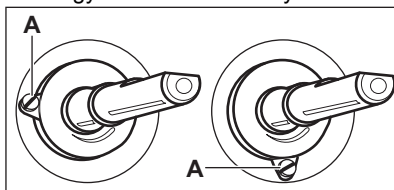


Ez a tábla a készülékhez mellékelt csomagban található.

Ha a gáznyomás ingadozik, vagy a szükséges nyomástól eltér, a gázcsatlakozóra megfelelő nyomásszabályozót kell szerelni.

### 3.13 A főzőlap égőjének minimum gáz helyzetéhez tartozó gázmennyiség beállítása

- Húzza ki a konnektorból a készülék hálózati vezetékét.
- Vegye le a főzőlap szabályozógombját. Amennyiben nem fér hozzá a kiegyenlítő csavarhoz, szerelje le a kezelőpanelt a beállítás megkezdése előtt.
- Egy vékony, laposfejű csavarhúzóval állítsa be a kiegyenlítő csavart A. A készülék típusa meghatározza a kiegyenlítő csavar A helyzetét.



Átállítás földgázról cseppfolyós gázra

- Teljesen hajtsa be a kiegyenlítő csavart.
- Tegye vissza a szabályozógombot.

## Átállás cseppfolyós gázzól földgázra

1. Körülbelül egy fordulattal csavarja ki a kiegyenlítő csavart (A).
2. Helyezze vissza a főzőlap szabályozógombját.
3. Csatlakoztassa a készüléket az elektromos hálózathoz.

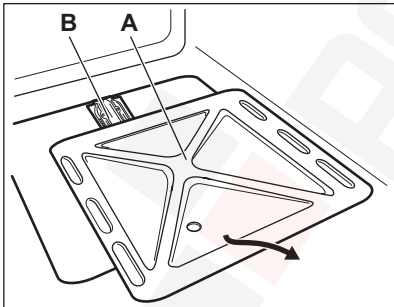
### **⚠ FIGYELMEZTETÉS!**

Csak akkor csatlakoztassa a hálózati csatlakozódugót, ha minden alkatrészt visszaszerelt az eredeti helyére. Sérülés veszélye áll fenn!

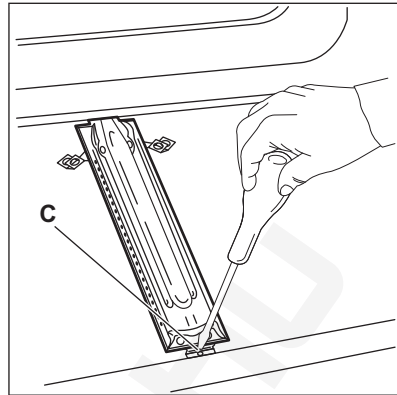
4. Gyújtsa be az égőt. Olvassa el a „Főzőlap - Napi használat” című fejezetet.
5. A főzőlap gombját forgassa a minimum állásba.
6. Vegye le ismét a főzőlap szabályozógombját.
7. Lassan forgassa a kiegyenlítő csavart, míg eléri a legkisebb és stabil lángnagyságot.
8. Helyezze vissza a főzőlap szabályozógombját.

## 3.14 Sütőinjektor cseréje

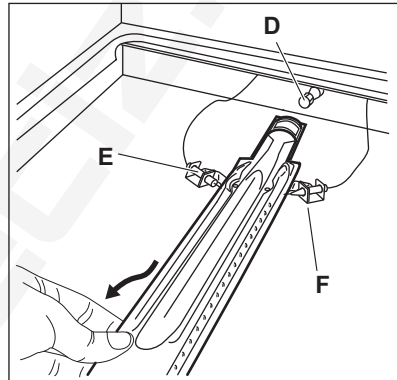
1. Távolítsa el az A sütőtér alsó lemezét, hogy hozzáférjen a B sütőégőhöz.



2. Oldja ki a C csavart, amely az égőt a helyén tartja.



3. Óvatosan előre mozdítva válassza le az égőt a fűvóka D tartójáról.



4. Lassan mozgassa balra. Győződjön meg arról, hogy az égő perselye az égő szájrészén maradjon. Ne gyakoroljon erőhatást a szikragyújtó F csatlakozójára és a hőelem E vezetékére.
5. Oldja ki a D égő fűvókáját egy 7-mmes csőkulccsal, és cserélje ki egy másikra. Szerelje össze az égőt fordított sorrendben.

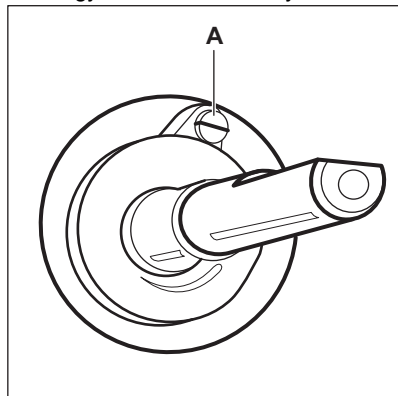
Cserélje ki a gázellátási rámpa közelében lévő gáztípus matricát az új gáztípusra vonatkozó matricára.

## 3.15 A sütőégő minimum gáz helyzetéhez tartozó gázmennyiség beállítása

1. Húzza ki a konnektorból a készülék hálózati vezetékét.
2. Vegye le a sütőfunkciók szabályozógombját. Amennyiben nem fér

hozzá a kiegyenlítő csavarhoz, szerelje le a kezelőpanelt a beállítás megkedése előtt.

3. Egy vékony, laposfejű csavarhúzóval állítsa be a kiegyenlítő csavart A.
- A készülék típusa meghatározza a kiegyenlítő csavar A helyzetét.



### Átállítás földgárról cseppfolyós gázra

1. Teljesen hajtsa be a kiegyenlítő csavart.
2. Tegye vissza a szabályozógombot.
3. Csatlakoztassa a készüléket az elektromos hálózathoz.

### Átállítás cseppfolyós gárról földgázra

1. Körülbelül egy fordulattal csavarja ki a kiegyenlítő csavart (A).
2. Helyezze vissza a sütőfunkciók szabályozógombját.
3. Csatlakoztassa a készüléket az elektromos hálózathoz.

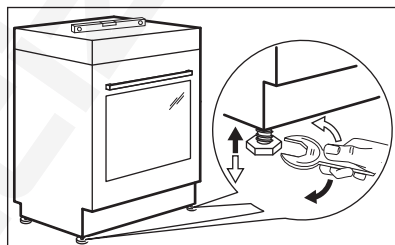
#### **⚠ FIGYELMEZTETÉS!**

Csak akkor csatlakoztassa a hálózati csatlakozódugót, ha minden alkatrészt visszaszerelt az eredeti helyére. Sérülés veszélye áll fenn!

4. Gyújtsa be az égőt. Olvassa el a „Sütő - Napi használat” című fejezetet.
5. A sütőfunkciók gombját forgassa el a minimum helyzetbe.
6. Vegye le ismét a sütőfunkciók szabályozógombját.

7. Lassan forgassa a kiegyenlítő csavart, míg eléri a legkisebb és stabil lángnagyságot.
8. Helyezze vissza a sütőfunkciók szabályozógombját.
9. A sütőfunkciók szabályozógombját állítsa maximális gázellátás helyzetbe, és hagyja melegedni a sütőt legalább 10 percre.
10. A sütőfunkciók gombját gyorsan forgassa el a maximálisból a minimális gázállásba. Szabályozza a lángot. Ellenőrizze, hogy a láng nem alszik-e ki a kislángra való átváltásnál. A sütő égőjének koronáján egy kisméretű, folyamatosan égő lángnak kell lennie. Ha a láng elalszik, végezze el ismét a sütőégő beállítását.

### 3.16 A készülék vízszintbe állítása



A készülék alján található kis lábak beállításával a készülék tetejét a többi felület magasságához igazíthatja.

### 3.17 Billenésgátló

Állítsa be a helyes magasságot és területet a készülék számára, mielőtt felszereli a billenésgátlót.

#### **⚠ VIGYÁZAT!**

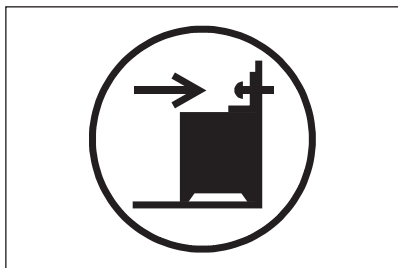
Ellenőrizze, hogy a helyes magasságban szerelte-e fel a billenésgátlót.



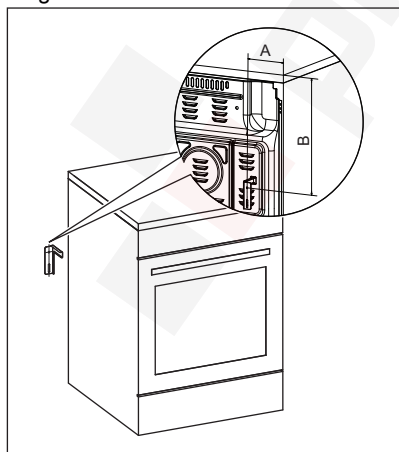
Ügyeljen arra, hogy a készülék mögötti felület sima legyen.

Fel kell szerelnie a billenésgátlót. Ha nem szereli be, akkor megbillenhet a készülék.

Az Ön készülékén az alábbi képen látható szimbólum (nem minden típusnál) emlékeztet a billenésgátló felszerelésére.



1. A készülék felső felületétől lefelé számítva B - 328 mm-re és a készülék oldalától A - 67 mm-es távolságra, a tartón lévő kör alakú nyílásba szerelje be a billenésgátlót. Csavarozza szilárd anyagba vagy alkalmazzon (fali) megerősítést.



2. A nyílás a készülék hátulján, a bal oldalon található. Emelje meg a készülék elejét, és helyezze a készüléket a szekrények közötti tér közepére. Ha a konyhaszekrények közötti tér nagysága meghaladja a készülék szélességét, akkor a készülék közepre állításához módosítania kell az oldalméretet.



Amennyiben módosulnak a tűzhely méretei, a billenésátlót ismét be kell állítani.

### VIGYÁZAT!

Ha a konyhaszekrények közötti tér nagysága meghaladja a készülék szélességét, akkor a készülék közepre állításához módosítania kell az oldalméretet.

## 3.18 Elektromos bekötés

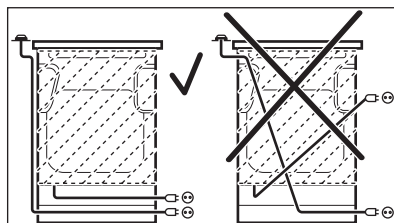
### FIGYELMEZTETÉS!

A gyártó semmilyen felelősséget nem vállal, ha a „Biztonsági információk” c. fejezetben található óvintézkedések nem tartja be.

Ez a készülék hálózati csatlakozókábellel és dugasszal kerül szállításra.

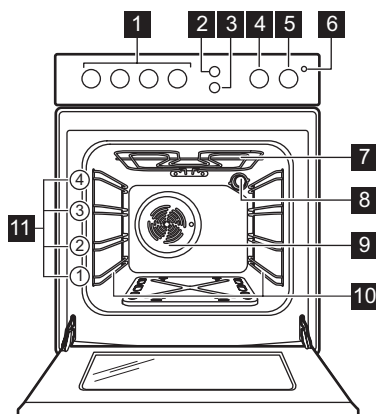
### FIGYELMEZTETÉS!

A hálózati kábel nem érintkezhet a készüléknek az ábrán árnyékolva jelzett részével.



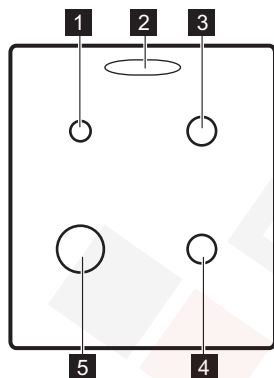
## 4. TERMÉKLEÍRÁS

### 4.1 Általános áttekintés



- 1 Főzőlapok gombjai
- 2 Sütővilágítás gombja
- 3 Ventilátor gombja
- 4 A percszámláló gombja
- 5 Sütőfunkciók gombja
- 6 Grill visszajelző
- 7 Fűtőbetét
- 8 Lámpa
- 9 Ventilátor
- 10 Polctartó, eltávolítható
- 11 Polcpozíciók

### 4.2 Főzőfelület elrendezése



- 3 Normál égő
- 4 Normál égő
- 5 Gyors égő

- 1 Kisegítő égő
- 2 Gőzkivezetés - száma és helye a modelltől függően változhat

### 4.3 Tartozékok

- **Sütőrács**  
Főzőedényekhez, tortaformákhoz, valamint hűssütéshez.
- **Sütőtálca**  
Tortákhoz és süteményekhez.
- **Mély tepsí**  
Sütemények és húskok sütéséhez, illetve zsírfelfogó edényként.
- **Opcionális teleszkópos sütősínek**  
Polcok és tálcák számára. Ezek külön rendelhetők.
- **Tároló fiók**  
A tárolófiók a sütőtér alatt található.

## 5. AZ ELSŐ HASZNÁLAT ELŐTT

### FIGYELMEZTETÉS!

Lásd a „Biztonság” című fejezetet.

### 5.1 Kezdeti tisztítás

Vegyen ki minden tartozékot a sütőtérből és a kivehető polctartót is távolítsa el.




Lásd az „Ápolás és tisztítás” című fejezetet.

Az első használat előtt tisztítsa meg a sütőt és a tartozékokat.

Helyezze vissza a tartozékokat és a kivehető poltartókat az eredeti helyzetükbe.

## 5.2 Előmelegítés

Üres készülékkel végezzen előmelegítést, hogy kiégesse a visszamaradt zsírt.

1. Állítsa be a maximális hőmérsékletet.
2. Kb. 20 percig működtesse a készüléket.
3. Állítsa be a  funkciót és a maximális hőmérsékletet. E funkció maximális hőmérséklete 210 °C.
4. Hagyja 15 percig működni a készüléket.



### FIGYELMEZTETÉS!

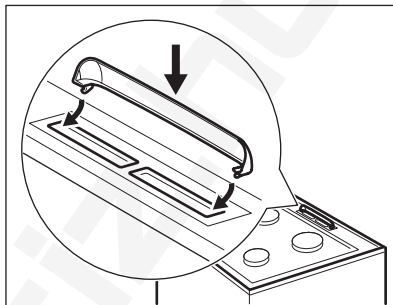
A szokásosnál forróbbak lehetnek a tartozékok.

Szagot és füstöt bocsáthat ki a készülék. Ez normális jelenség. Gondoskodjon a megfelelő légáramlásról.

Hagyja lehűlni a sütőt. Nedvesítsen meg meleg vízzel és kevés kímélő folyékony mosogatószerrel egy puha ruhát, és ennek segítségével tisztítsa ki a sütőteret.

## 5.3 A gőzkivezetés fedelének felszerelése

1. Illessze a fedél kampóit a gőzkivezetés nyílásainak elülső éle alá.
2. A záráshoz nyomja le a fedél hátsó szélét.



## 6. FŐZŐLAP - NAPI HASZNÁLAT



### FIGYELMEZTETÉS!

Lásd a „Biztonság” című fejezetet.

### 6.1 A gázégő begyújtása




A főzőedény ráhelyezése előtt mindig gyújtsa meg az égőt.



### FIGYELMEZTETÉS!

Ha a konyhában nyílt lángot használ, legyen nagyon óvatos. Nyílt láng helytelen használata esetén a gyártó minden felelősséget elhárít.

1. A gázégő begyújtásához fordítsa el a főzőlap gombját az óramutató járásával ellentétes irányban a maximális fokozatra () , majd nyomja le.

2. Legfeljebb 10 másodpercig tartsa nyomva a főzőlap gombját, hogy a hőérzékelő felmelegedjen. Ha nem tartja benyomva a gombot, a gázellátás megszakad.
3. Az égő begyújtása után állítsa be a lángot.



### FIGYELMEZTETÉS!

Ne tartsa a gombot 15 másodpercnél tovább benyomva. Ha az égő 15 másodperc elteltével sem gyullad be, engedje fel a gombot, forgassa kikapcsolt helyzetbe, és legalább 1 perc várakozás után próbálja meg újra begyújtani az égőt.





Ha az égő néhány kísérlet után nem gyullad meg, ellenőrizze, hogy az égő koronája és fedele megfelelő helyzetben van-e.



Amennyiben nincs elektromos áram, begyújthatja az égőt az elektromos eszköz nélkül is. Ilyen esetben vegye a lángot az égő közelébe, nyomja be a megfelelő gombot, és forgassa a maximális gáznyitás állásába. Legfeljebb 10 másodpercig tartsa nyomva a gombot, hogy a hőérzékelő felmelegedjen.

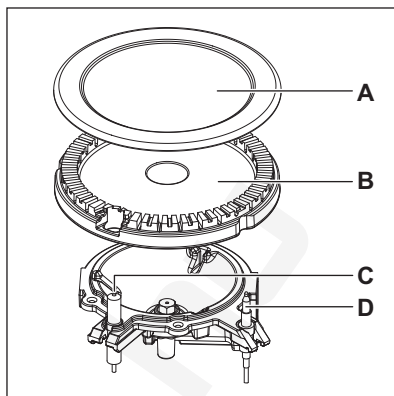


Ha az égő véletlenül leáll, fordítsa a gombot kikapcsolt helyzetbe, és legalább 1 perc várakozás után próbálja meg újra begyújtani az égőt.



A szikragyújtó automatikusan elindulhat, amikor az elektromos hálózat főkapcsolóját felkapcsolja, illetve a készülék beszerelése vagy egy áramkimaradás után. Ez normális.

## 6.2 Égő áttekintése



- A. Égőfedél
- B. Égőkrona
- C. Gyújtócsúcs
- D. Hőérzékelő

## 6.3 Az égő kikapcsolása

A gázellátás megszakításához a gombot forgassa el a ki **0** állásra.

### FIGYELMEZTETÉS!

Mielőtt az edényt az égőről levénné, a lángot mindig vegye lejjebb, vagy kapcsolja le.

## 7. FŐZŐLAP – HASZNOS TANÁCSOK ÉS JAVASLATOK



### FIGYELMEZTETÉS!

Lásd a „Biztonság” című fejezetet.

### 7.1 Főzőedény



### FIGYELMEZTETÉS!

Ne tegye ugyanazt a serpenyőt két gázégőre.



### FIGYELMEZTETÉS!

Ne tegyen az égőkre instabil vagy sérült edényeket – ezekből kifolyhat az étel, és sérüléseket okozhat.



### VIGYÁZAT!

Ellenőrizze, hogy az edény fülei ne legyenek a főzőlap elülső szélei felett.

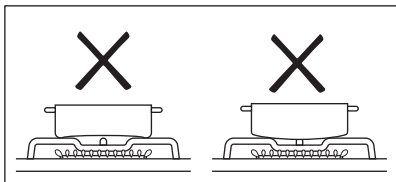


### VIGYÁZAT!

Ügyeljen arra, hogy az edények az égők felett központosan helyezkedjenek el a maximális stabilitás és az alacsonyabb gázfogyasztás érdekében.

### FIGYELMEZTETÉS!

Ne használjon olyan edényt, melynek peremes vagy domború alakú alja van, mivel magas az edény felborulásának kockázata.



## 7.2 Főzőedények átmérői

### FIGYELMEZTETÉS!

Az égők méretének megfelelő átmérőjű főzőedényeket használjon.

Égő	Főzőedények átmérői (mm)
Kisegítő	120 - 180
Félgyors	140 - 220/240 <sup>1)</sup>
Gyors	160 - 220/260 <sup>1)</sup>

<sup>1)</sup> Amikor egyetlen főzőedény van használatban a főzőlapon.

## 8. FŐZŐLAP - ÁPOLÁS ÉS TISZTÍTÁS

### FIGYELMEZTETÉS!

Lásd a „Biztonság” című fejezetet.

### 8.1 Általános információ

- Minden használat után tisztítsa meg a főzőlapot.
- Mindig olyan főzőedényeket használjon, amelyeknek tiszta az alja.
- A felületen található kis karcok vagy foltok nem befolyásolják a főzőlap működését.
- A főzőlap felületének tisztításához használjon megfelelő tisztítószert.

### 8.2 A főzőlap tisztítása

- **Azonnal távolítsa el:** a megolvadt műanyagot, folpackot, sót, cukrot, valamint a cukortartalmú ételeket, ellenkező esetben a szennyeződés károsíthatja a főzőlapot. Az égési sérülés megelőzésére körültekintéssel járjon el.
- **Távolítsa el, ha a főzőlap kellően lehűt:** vízkőgyűrűk, vízgűrűk, zsírfoltok, fényes fémes elszíneződések. Karcmentes tisztítószerezrel és nedves ronggyal tisztítsa

meg a főzőlapot. Tisztítás után törölje szárazra a főzőlapot egy puha ronggyal.

- A zománcozott részek, az égőfedelek és a koronák tisztításához használjon meleg szappanos vizet, majd a visszahelyezés előtt gondosan törölje őket szárazra.

### 8.3 A szikragújtó tisztítása

A gyújtást egy fém elektródát tartalmazó kerámia gyújtógyertya biztosítja. Ezeket az alkatrészeket a megfelelő gyújtás érdekében rendszeresen tisztítsa meg, és ellenőrizze, hogy az égőrózsa nyílásai nincsenek-e eltömődve.

### 8.4 Edénytartók

1. Az edénytartók a főzőlap könnyebb tisztítása érdekében levehetőek.



Legyen nagyon óvatos, amikor az edénytartókat visszahelyezi, hogy a főzőlap tetejének sérülését elkerülje.

2. A zománcbevonat esetenként durva éllel rendelkezhet, ezért körültekintően járjon el az edénytartók kézzel történő

le mosásakor és szárításakor. A makacs szennyeződések eltávolításához szükség esetén használjon tisztítópasztát.

3. Az edénytartók tisztítása után ügyeljen arra, hogy megfelelően legyenek visszahelyezve.
4. Az égők megfelelő működése érdekében biztosítsa, hogy az edénytartókarok az égő közepére mutassanak.

## 9. SÜTŐ – NAPI HASZNÁLAT

### FIGYELMEZTETÉS!

Lásd a „Biztonság” című fejezetet.

### 9.1 Sütőfunkciók


**0 Kikapcsolt pozíció**  
A sütő ki van kapcsolva.


**1 - 8 Hőfokbeállítások**  
**1)** A sütő beállítható hőmérséklet-tartományai.

 **Grillezés**  
Vékony ételdarabok grillezéséhez a grill közepén. Piritós készítéséhez.



E funkció használatakor a maximális hőmérséklet 210 °C lehet.

 **Sütőlámpa**  
A sütőtér megvilágítása.  
A funkció használatához nyomja meg a sütőlámpa gombját.

 **Sütőventilátor**  
Fagyasztott étel kiolvasztása.  
A funkció használatához a sütő szabályozógombját forgassa kikapcsolt helyzetbe, majd nyomja meg a ventilátor gombját.  
A ventilátor és a gázsütő együttes használatához gyújtsa be a gázsütőt, majd nyomja meg a ventilátor gombját.

**1 - 8 Többfunkciós gázégő**  
**2)** Több különböző étel egyidejű készítéséhez. Házi készítésű befőttek főzéséhez, valamint gombák, illetve gyümölcsök aszalásához.  
A funkció használatához állítsa be a sütő hőfokát, majd nyomja meg ventilátor gombot.

### 8.5 Időszakos karbantartás

A helyi márkaszervizzel időközönként ellenőriztesse a gázcső állapotát, és a nyomásszabályzó állapotát, ha illet felszereltek.



#### Infrasütés

A grill és a sütőventilátor együtt üzemelnek, forró levegőt keringetve az étel körül. Nagy húsdarabok elkészítéséhez.



A funkció használatához a sütőfunkciók gombját forgassa Grillezés helyzetbe, majd nyomja meg a ventilátor gombot.

**1)** 1 – 140 °C, 2 – 155 °C, 3 – 170 °C, 4 – 190 °C, 5 – 205 °C, 6 – 220 °C, 7 – 235 °C, 8 – 250 °C

**2)** 1 – 135 °C, 2 – 145 °C, 3 – 160 °C, 4 – 175 °C, 5 – 190 °C, 6 – 205 °C, 7 – 225 °C, 8 – 240 °C

### 9.2 A sütő gázégőjének meggyújtása

#### VIGYÁZAT!

Amikor bekapcsolja a sütőgőt, a sütő ajtaját ki kell nyitni.



#### A sütő biztonsági berendezése:

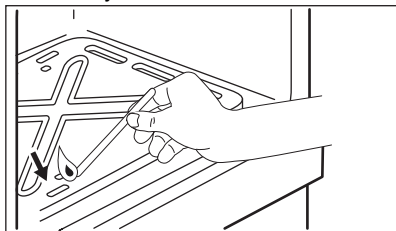
A gázsütő hőérzékelővel rendelkezik. Ha a láng elalszik, ez leállítja a gáz kiáramlását.

1. Nyissa ki a sütő ajtaját.
2. Forgassa a sütőfunkciók gombját az óramutató járásával ellentétes irányba, a legnagyobb hőfokbeállításra, majd nyomja be az égő begyújtásához.
3. Tartsa nyomva a sütőfunkciók gombját körülbelül 15 másodpercig, hogy a hőérzékelő felmelegedjen. Ha nem tartja benyomva a gombot, a gázellátás megszakad.

### 9.3 A sütő gázégőjének kézi meggyújtása

Amennyiben nincs elektromos áram, begyűjthatja a sütő égőjét elektromos eszköz nélkül is.

1. Nyissa ki a sütő ajtaját.
2. Tartsa a gyújtólángot közel a sütőtér alján lévő nyíláshoz.



3. Ezzel egyidőben nyomja le a sütőfunkciók gombját, és fordítsa az óramutató járásával ellentétes irányba, a legnagyobb láng állásba.
4. Amikor az égő begyullad, tartsa nyomva a sütőfunkciók gombját a legnagyobb láng állásban körülbelül 15 másodpercig, hogy a hőérzékelő felmelegedjen.



Ne tartsa a sütőfunkciók szabályozógombját 15 másodpercnél tovább benyomva. Ha a sütőégő 15 másodperc elteltével sem gyullad be, engedje fel a sütőfunkciók szabályozógombját, forgassa kikapcsolt helyzetbe, nyissa ki a sütőajtót, és legalább 1 perc várakozás után próbálja meg újra begyűjtani az égőt.

## 9.4 A sütő gázégőjének begyűjtása után

1. Engedje el a sütőfunkciók szabályozógombját.
2. Csukja be a sütő ajtaját.
3. A sütőfunkciók gombját forgassa el a kívánt hőfokbeállításra.

A sütő alján lévő nyíláson keresztül ellenőrizze, hogy ég-e a láng.

## 9.5 A sütő égőjének kikapcsolása

A gázellátás megszakításához a gombot forgassa el a kikapcsolás **0** állásra.

## 9.6 Biztonsági termosztát

A sütő nem megfelelő használata vagy a részegységek meghibásodása veszélyes túlmelegedést okozhat. Ennek megakadályozása céljából a sütő biztonsági hőkapcsolóval rendelkezik, amely megszakítja az áramellátást. A sütő a hőmérséklet csökkenése után automatikusan újra bekapcsol.

## 9.7 Grill

### FIGYELMEZTETÉS!

A művelet közben a sütő ajtaja legyen csukva.



Javasoljuk, hogy ne használja egyszerre az elektromos grillt és a gázsütőt.

1. A sütőfunkciók gombját forgassa az óramutató járásával megegyező irányba, a jelhez.
2. Állítsa be a tepszi helyzetét úgy, hogy a különböző vastagságú ételek elférjenek. Gyorsabb sütéshez az ételt tegye a felső fűtőelemhez közelebb, kiméletesebb sütéshez távolabb.
  - A legtöbb ételt a grillezőedény rácsára kell helyezni a maximális légáramlás biztosítása és annak érdekében, hogy az étel ne érjen bele a zsiradékba és a lébe. Az olyan ételeket, mint a hal, máj és vese, tetszés szerint közvetlenül a mély tepsibe is beteheti.
  - Az ételekről a nedvességet alaposan fel kell itatni grillezés előtt, a fröcskölés minimálisra csökkentése érdekében. A sovány húsokat és a halat egy kevés olajjal vagy olvasztott vajjal kenje meg, hogy a sütés alatt ne száradjanak ki.
  - Az olyan kísérőket, mint a paradicsom és a gomba, húsok grillezésekor a rács alá lehet helyezni.
  - Kenyér pirításakor javasoljuk a legfelső sínállás használatát.
  - Az ételt sütés alatt szükség szerint meg kell fordítani.

A funkció leállításához forgassa el a szabályozógombot kikapcsolt állásba.

## 9.8 Grill visszajelző

A grillkijelző a grillezési funkció kiválasztásakor kapcsol be. Amikor a sütő

eléri a megfelelő hőmérsékletet, kikapcsol. Ezt követően a hőmérséklet-változását jelezve kapcsol ki és be.

## 10. SÜTŐ – ÓRAFUNKCIÓK

### 10.1 Percszámláló

A visszaszámlálási idő beállítására használhatja.



Ez a funkció nincs hatással a készülék működésére.

Forgassa el ütközésig az időzítő gombját, majd forgassa a kívánt időtartamra. Amikor az idő letelt, egy hangjelzés hallható.

## 11. SÜTŐ – TARTOZÉKOK HASZNÁLATA

### ⚠ FIGYELMEZTETÉS!

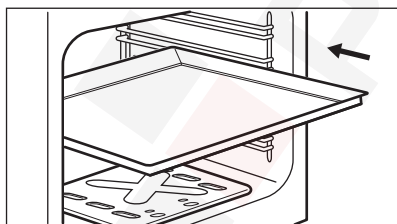
Lásd a „Biztonság” című fejezetet.

### 11.1 A tartozékok behelyezése

Tepsi:

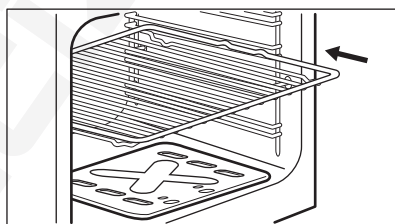


Ne nyomja a tepsit vagy a mély serpenyőt teljesen a sütőtér hátsó faláig. Ez megakadályozza, hogy a hő keringjen a tepszi körül. Az étel ezáltal megéghet, különösen a tepszi hátsó részén.

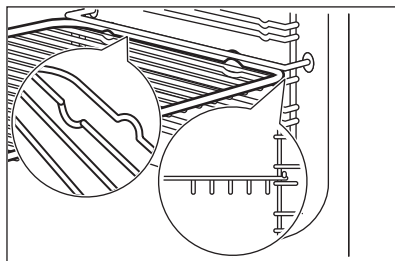


Csúsztassa be a tepsit vagy a mély tepsit a polctartó vezetősínjei közé. Ellenőrizze, hogy a polc nem ér-e a sütő hátsó falához.

Huzalpolc:



Csúsztassa be a polcot a polctartó vezetősínjei közé.



## 12. SÜTŐ - HASZNOS TANÁCSOK ÉS JAVASLATOK

### FIGYELMEZTETÉS!

Lásd a „Biztonság” című fejezetet.



A táblázatban szereplő hőmérsékleti értékek és sütési időtartamok csak tájékoztatóként szolgálnak. A valós értékek a receptektől, a felhasznált összetevők minőségétől és mennyiségétől függenek.

### 12.1 Ét elkészítési táblázatok

Étel / fogás (IEC 60350-1 szabványnak megfelelően)	Előme- legítési idő (perc)	Hőfok- szabály- zó beállí- tása lég- keverés mellett	Légke- veréses grill	Főzési idő (perc)	Polc- pozíció	Tartozékok
<b>Sütés sütőformákban</b>						
Madeira süte- mény	10	4 - 5		70 - 80	3	tepsi a huzalpolcon
Gyümölcskenyér gazdagon	10	3		95 - 115	3	tepsi a huzalpolcon
Piskótatorta	10	3		25 - 35	3	2 sütőforma a huzalpolcon, átlósan eltolva
Román piskóta - hagyományos	10	4		30 - 40	3	2 tepsi a huzalpolcon
<b>Pizza</b>						
Pizza	10	5 - 6		20 - 30	3	Sütő tálca
Quiche Lorraine	10	5 - 6		35 - 50	3	tepsi a huzalpolcon
<b>Étel</b>						
Lasagne	10	4		30 - 45	3	hőálló üvegedény a huzal- polcon
Sült makaróni	10	4		40 - 50	3	hőálló üvegedény a huzal- polcon
<b>Hús</b>						
Pisztráng	10	7		25 - 40 <sup>1)</sup>	3	huzalpolcon és a tepsiben a 2. szinten
Csirke	10	8		65 - 75 <sup>1)</sup>	3	huzalpolcon és a tepsiben a 2. szinten
Sertéssült	10	4		55 - 65 <sup>1)</sup>	2	Sütő tálca

Étel / fogás (IEC 60350-1 szabványnak megfelelően)	Előme- legítési idő (perc)	Hőfok- szabály- zó beállí- tása lég- keverés mellett	Légke- veréses grill	Főzési idő (perc)	Polc- pozíció	Tartozékok
Fél csirke	10		Grill - ez- en	55 - 65 <sup>1)</sup>	3	huzalpolcon és a tepsiben a 2. szinten
<b>Sütés tepsiben</b>						
Piskótatekercs	10	2 - 3		15 - 25	3	Sütő tálca
Parasztkenyér	10	4 - 5		50 - 65	3	Sütő tálca
Svéd zsemle	10	5		10 - 20	3	Sütő tálca
Lepény	10	2 - 3		20 - 30	3	Sütő tálca
Habcsók	10	1		55 - 65	3	Sütő tálca

1) A sütési idő 1/2 - 2/3 részének elteltekor fordítsa meg.

## 13. SÜTŐ – ÁPOLÁS ÉS TISZTÍTÁS



### FIGYELMEZTETÉS!

Lásd a „Biztonság” című fejezetet.

### 13.1 Megjegyzések a tisztítással kapcsolatban

A sütő elejét meleg vizes és enyhe tisztítószeres puha ruhával tisztítsa meg.

A fémfelületek tisztítását speciális tisztítószerrel végezze.

Minden használat után alaposan tisztítsa meg a sütő belsejét. A lerakódott zsír vagy egyéb ételmaradék tüzet okozhat. A veszély mértéke nagyobb a grillező edény esetében.

Minden használat után tisztítsa és szárítsa meg a tartozékokat. Meleg vizes és tisztítószeres puha ruhát használjon. A tartozékokat tilos mosogatógépben tisztítani.

A makacs szennyeződések az erre a célra kifejlesztett speciális sütőtisztító szerrel tisztítsa meg. Ne alkalmazzon sütőtisztító szert a katalitikus felületeken.

A teflonbevonatú tartozékokat ne tisztítsa súroló hatású tisztítószerekkel vagy éles tárgyakkal.

### 13.2 Rozsdamentes acél vagy alumínium sütők

A sütőajtó tisztításához csak nedves szivacsot vagy törleruhát használjon. Puha ronggyal törölje szárazra.

Soha ne használjon acélgyapotot, savtartalmú vagy súroló hatású szereket, mivel azok károsíthatják a sütő felületét. A sütő kezelőpaneljét ugyanilyen elővigyázatosan tisztítsa meg.

### 13.3 A polctartók

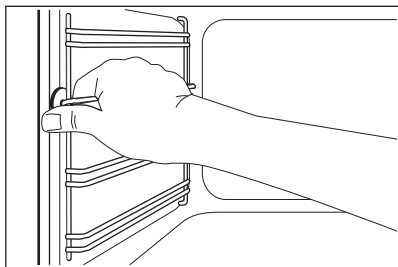
A sütő tisztításához vegye ki a polctartókat.



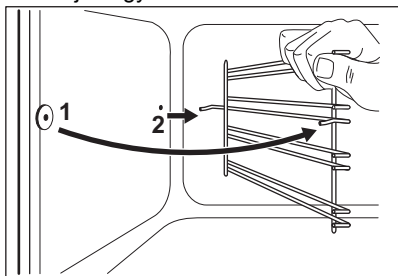
### VIGYÁZAT!

Legyen óvatos, amikor kiveszi a polctartókat.

- Húzza el a polctartó elülső részét az oldalfaltól.



2. Húzza el a polctartó hátulját az oldalfaltól, majd vegye ki.



Az eltávolított tartozékokat az ellentétes sorrend betartásával szerelje vissza.

### 13.4 Katalitikus tisztítás

A katalitikus bevonattal rendelkező sütőtér öntisztuló. Magába szívja a lerakódó zsíradékot.

Mielőtt bekapcsolná a katalitikus tisztítási funkciót:

- vegyen ki minden tartozékot .
  - tisztítsa meg a sütőtér alját kémélő mosogatószeres oldattal.
  - langyos vízzel és puha ruhával tisztítsa meg a belső üvegajtót.
1. Állítsa a sütő hőmérsékletét 250 °C -ra, majd hagyja 1 órán át működni.
  2. Kapcsolja ki a sütőt.
  3. Miután a sütő lehűlt, nedves, puha ruhával tisztítsa meg a sütőtér.

A katalitikus bevonat elszíneződése vagy a rajta megjelenő foltok nincsenek hatással a Katalitikus tisztításra.

### 13.5 A sütő üveglapjainak le- és felszerelése

A tisztításhoz a belső üveglapok eltávolíthatók. Az üveglapok száma modellenként változik.

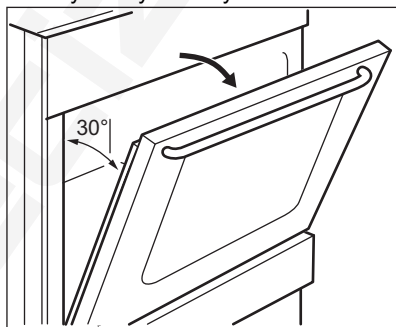
#### ⚠ FIGYELMEZTETÉS!

A sütő ajtaját résnyire hagyja nyitva a tisztítási munka során. Ha teljesen kinyitja, akkor véletlen becsukódhat, és sérülést okozhat.

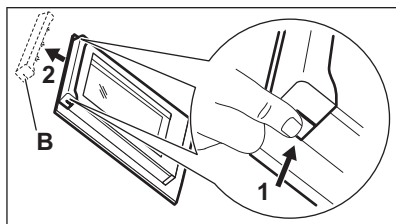
#### ⚠ FIGYELMEZTETÉS!

Ne használja a készüléket az üveglapok nélkül.

1. Nyissa ki az ajtót körülbelül 30°-os szögbe. Az ajtó önmagától megáll az enyhén nyitott helyzetben.



2. Tartsa meg két oldalon az ajtó felső szélénél lévő ajtószegélyt (B), majd nyomja befelé, hogy elengedjen a kapocs tömitése.



3. Húzza előre a díszlécet az eltávolításhoz

#### ⚠ FIGYELMEZTETÉS!

Amikor kiveszi az üveglapokat, a sütőajtó megpróbál becsukódni.



4. Tartsa meg az ajtó üveglapjait egyenként a felső szélüknél fogva, és felfele húzza ki őket.
5. Tisztítsa meg az üveglapokat mosószeres vízzel. Óvatosan törölje szárazra az üveglapot.

A tisztítás befejeztével tegye vissza az üveglapokat és a sütőajtót a helyére. Ismételje meg fordított sorrendben a fenti lépéseket. Először a kisebb lapot helyezze vissza, majd a nagyobbat.

#### **⚠ VIGYÁZAT!**

Ügyeljen arra, hogy a belső üveglapot megfelelően helyezze be a helyére.

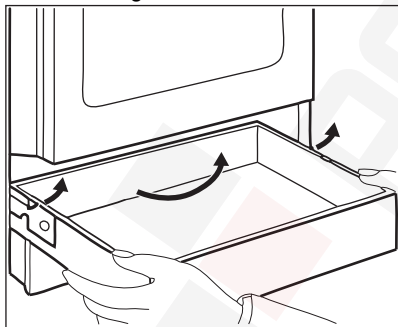
### 13.6 A rekesz eltávolítása

#### **⚠ FIGYELMEZTETÉS!**

Ne tároljon gyúlékony anyagokat (pl. tisztítószer, műanyag zacskót, edényfogó kesztyűt, papírt vagy tisztító aeroszolt) a rekeszben. A sütő használata közben a rekesz felmelegszik. Tűzveszély!

A sütő alatti rekesz a könnyebb tisztításhoz kivehető.

1. Ütközésig húzza ki a rekeszt.



2. Óvatosan emelje felfelé a rekeszt.

3. Húzza ki teljesen a rekeszt.

A rekesz visszahelyezéséhez fordított sorrendben hajtsa végre a fenti műveletet.

### 13.7 A sütőlámpa cseréje

#### **⚠ FIGYELMEZTETÉS!**

Vigyázat! Áramütés-veszély!  
Az izzó forró lehet.

1. Kapcsolja ki a sütőt. Várja meg, míg a sütő lehül.
2. Húzza ki a sütőt a hálózati aljzatból.
3. Tegyen egy kendőt a sütőtér aljára.

A hátsó sütővilágítás

1. Eltávolításhoz fordítsa el a lámpa üvegbúráját.
2. Tisztítsa meg az üvegbúrárt.
3. Cserélje ki az izzót egy megfelelő, 300 °C-ig hőálló izzóra.
4. Szerelje fel az üvegbúrárt.

## 14. HIBAELHÁRÍTÁS

#### **⚠ FIGYELMEZTETÉS!**

Lásd a „Biztonság” című fejezetet.

## 14.1 Mi a teendő, ha ...

Probléma	Lehetséges ok	Megoldás
A szikragyújtó működtetésekor nincs szikra.	A főzőlap nincs csatlakoztatva az elektromos hálózathoz, vagy csatlakoztatása nem megfelelő.	Ellenőrizze, hogy a főzőlap megfelelően van-e csatlakoztatva az elektromos hálózathoz. Lásd a bekötési rajzot.
	Leolvadt a biztosíték.	Ellenőrizze, hogy a biztosíték okozza-e a meghibásodást. Ha a biztosíték többször is leolvad, hívjon szakértett villanyszerelőt.
	Az égőfedél és a korona helytelenül illeszkedik.	Megfelelően illessze az égőfedelet és a koronát.
Begyújtás után azonnal kialszik a láng.	A hőelem nem melegszik fel eléggé.	A láng begyújtása után legfeljebb 10 másodpercig tartsa nyomva a szikragyújtó gombot.
A lánggyűrű egyenetlen.	Az égőkoronát ételmaradványok zárják el.	Ellenőrizze, hogy a fűvóka nincs-e eltömődve, és az égőkorona tiszta-e.
Az égők nem működnek.	Nincs gázellátás.	Ellenőrizze a gáz csatlakozását.
A készülék zajokat bocsát ki.		A készülék egyes alkatrészei kitágnulnak és összehúzódnak felmelegedéskor és lehűléskor. A zajok normálisak.
A láng színe narancssárga vagy sárga.		A láng az égő egyes részein narancssárgának vagy sárgának tűnhet. Ez normális jelenség.
A sütő nem melegszik fel.	A sütő ki van kapcsolva.	Gyűjtsa be a sütő égőjét.
	Ab szükséges beállítások nincsenek beállítva.	Ellenőrizze, hogy a beállítások helyesek-e.
A lámpa nem működik.	A lámpa hibás.	Cserélje ki az izzót.
Gőz- és páralecsapódás az ételen és a sütőtérben.	Túl hosszú ideig hagyta az ételt a sütőben.	A sütés befejezése után az ételeket ne hagyja 15 - 20 percnél hosszabb ideig a sütőben.
Túl hosszú időbe telik az ételek elkészítése, vagy túl gyorsan elkészülnek.	A hőmérséklet túl alacsony vagy túl magas.	Szükség esetén módosítsa a hőmérsékletet. Kövesse a felhasználói kézikönyv utasításait.

## 14.2 A szerviz számára szükséges adatok

Ha nem talál megoldást egyedül a problémára, forduljon a márkakereskedőhöz vagy a hivatalos márkaszervizhez.

A márkaszerviz számára szükséges adatok az adattáblán találhatóak. Az adattábla a sütőtér elülső keretén található. Ne távolítsa el az adattáblát a készülék sütőtérének keretéről.

### Javasoljuk, hogy írja ide az adatokat:

Modell (Mod.)	.....
Termékszám (PNC)	.....
Sorozatszám (S.N.)	.....

## 15. ENERGIAHATÉKONYSÁG

### 15.1 Termékinformáció a főzőlapra vonatkozó EU Ecodesign előírásoknak megfelelően

Modellazonosító	LKG504011X	
Főzőlap típusa	Szabadon álló tűzhely főzőlappal	
Gázégők száma	4	
Energiaosztály gázégőnként (EE gas burner)	Bal hátsó - Kisegítő	nem alkalmazható %
	Jobb hátsó - Félgyors	55.3 %
	Jobb első - Félgyors	55.3 %
	Bal első - Gyors	55.5 %
Energiaosztály gázfőzőlap esetén (EE gas hob)	55.4 %	

EN 30-2-1:Háztartási gázüzemű főzőkészülékek - 2-1 rész: Észszerű energiafelhasználás – Általános rész.

### 15.2 Főzőlap – Energiatakarékosság

A mindennapi főzés során energiát takaríthat meg, ha követi az alábbi tanácsokat.

- Víz melegítésekor csak a szükséges vízmennyiséget használja.
- Lehetőség szerint mindig tegyen fedőt a főzőedényre.
- Használat előtt ellenőrizze, hogy az égők és az edénytartók megfelelően vannak-e összeszerelve.

- A főzőedény aljának az égő méretének megfelelő átmérőjűnek kell lennie.
- A főzőedényt közvetlenül az égő fölé és annak közepére helyezze.
- Amikor a folyadék forni kezd, csökkentse a lángot, hogy a folyadék enyhén gyöngyözzön.
- Ha lehetséges, használjon kuktát. Lásd annak használati útmutatóját.

### 15.3 Termékismertető és termékismertető lap az EU sütőre vonatkozó Ecodesign és Energia címkézési Szabályzatának megfelelően

Gyártó neve	Electrolux
Modellazonosító	LKG504011X 943003589
Energiahatékonysági szám	95.9
Energiahatékonysági osztály	A
Villamosenergia-fogyasztás normál terhelés, alsó + felső sütés mellett	1.61 kWh/ciklus 5.79 MJ/ciklus
Energiafogyasztás normál terhelésnél, légkeveréses üzemmód mellett	1.91 kWh/ciklus 6.88 MJ/ciklus
Sütőterek száma	1
Hőforrás	Gáz
Hangerő	57 l

A sütő fajtája	Szabadon álló tűzhely a belsejében sütővel
Tömeg	37.0 kg

EN 15181 A gázzal működő sütők energiafogyasztásának mérésére szolgáló módszer.

## 15.4 Sütő – Energiatakarékosság

Az alábbi tippek segítenek energiát megtakarítani a készülék használata során.

Gondoskodjon arról, hogy a készülék működése közben az ajtó legyen becsukva. Sütés közben ne nyissa ki túl gyakran a készülék ajtaját. Tartsa tisztán az ajtótomítést, és ügyeljen rá, hogy megfelelően legyen a helyére rögzítve.

Az energiatakarékosság javítása érdekében fém főzőedényeket, valamint sötét, nem tükröződő sütőformákat és tárolóedényeket használjon

Ne melegítse elő a készüléket sütés előtt, kivéve, ha ez kifejezetten ajánlott.

Ha egyszerre több ételt készít, a sütések közötti szünet legyen a lehető legrövidebb.

### Maradék hő

A 30 percnél hosszabb ideig tartó sütés során a befejezés előtt 3 - 10 perccel csökkentse a készülék hőmérsékletét a minimum értékre. A készülékben levő maradék hő tovább folytatja a sütést.

Használja a maradék hőt az étel melegen tartásához vagy más ételek felmelegítéséhez.

### Ételek melegen tartása



A maradék hőt használhatja az étel melegen tartásához. Ehhez válassza a lehető legalacsonyabb hőmérséklet-beállítást.

## 15.5 Termékismertető az energiafogyasztáshoz és a megfelelő alacsony energiafogyasztású üzemmód eléréséhez szükséges maximális időhöz

Energiafogyasztás kikapcsolt üzemmódban	0.3 W
---	-------

A készülék automatikus alacsony energiafogyasztású üzemmódjának eléréséhez szükséges maximális idő 20 perc

## 16. KÖRNYEZETVÉDELMI TUDNIVALÓK

A  következő jelzéssel ellátott anyagokat hasznosítsa újra. Újrahasznosításhoz tegye a megfelelő konténerekbe a csomagolást. Járuljon hozzá környezetünk és egészségünk védelméhez, és hasznosítsa újra az elektromos és elektronikus hulladékot. A  tiltó szimbólummal ellátott készüléket ne

dobja a háztartási hulladék közé. Juttassa el a készüléket a helyi újrahasznosító telepre, vagy lépjen kapcsolatba a hulladékkezelésért felelős hivatallal.

Electrolux Appliances AB - Contact Address:  
Al. Powstancow Slaskich 26, 30-570 Krakow, Poland







electrolux.com

 Preciz.hu

867375359-A-212024



CE