

HU

FELHASZNÁLÓI KEZELÉSI UTASÍTÁS

gorenje



Köszönjük, hogy a mi termékeinket választotta.

- Kérjük, helyesen telepítse és használja ezt a terméket.
- A kézikönyvben szereplő képek sematikus ábrák, a megjelenés és a nyomtatás eltérhet a tényleges termékektől.
- A terméken a teljesítmény javítása érdekében előzetes figyelmeztetés nélkül műszaki változtatásokat hajthatunk végre.
- Ezt a gépet kizárólag háztartási használatra szántuk. Kérjük, ne használja gépi mosásra nem alkalmas ruhák szárítására.

A kézikönyvben használt szimbólumok a következők:



Figyelem

A biztonsággal kapcsolatos információk be nem tartása személyi sérülést okozhat.



Figyelem

Tűzveszély / Tűzveszélyes anyagok



Olvassa el az utasításokat.

TARTALOMJEGYZÉK

BIZTONSÁGI INFORMÁCIÓK

KÉSZÜLÉKLEÍRÁS

TELEPÍTÉS ÉS CSATLAKOZTATÁS

AZ ELSŐ HASZNÁLAT ELŐTT

SZÁRÍTÁSI FOLYAMAT, LÉPÉSRŐL LÉPÉSRE (1 - 4)

KARBANTARTÁS ÉS TISZTÍTÁS

HIBAELHÁRÍTÁS

TIPIKUS FOGYASZTÁSI TÁBLÁZAT

AJÁNLÁSOK ÉS GAZDASÁGOS HASZNÁLAT

ÁRTALMATLANÍTÁS

BIZTONSÁGI INFORMÁCIÓK

- ◇ A készülék használata előtt figyelmesen olvassa el a használati utasítást.
- ◇ Ne indítsa el első alkalommal és ne használja a készüléket anélkül, hogy előbb elolvasta és megértette volna ezeket a használati utasításokat.
- ◇ Ez a használati utasítás több szárítógép-modellhez tartozik. Emiatt előfordulhat, hogy bizonyos funkciók vagy beállítások nem érhetők el az Ön készülékén.
- ◇ Az utasítások figyelmen kívül hagyása vagy a készülék nem megfelelő használata a ruhanemű vagy a készülék károsodását, illetve a felhasználó sérülését okozhatja. Tartsa a használati utasítást a keze ügyében, a készülék közelében.
- ◇ Ezt a gépet kizárólag háztartási használatra szántuk. Ha a készüléket professzionális, haszonszerzési célú vagy a normál háztartási használatot meghaladó célra használják, vagy ha a készüléket a vásárlótól eltérő személy használja, a jótállási idő a vonatkozó jogszabályok által előírt legrövidebb jótállási idő lesz.
- ◇ A készülék a vonatkozó biztonsági előírásoknak megfelelően készült.



FIGYELEM:

A robbanás, tűz, haláleset, áramütés, sérülés vagy forrázás kockázatának csökkentése érdekében a termék használata során kövesse az alapvető óvintézkedéseket, beleértve az alábbiakat.

TELEPÍTÉS

- Kövesse az utasításokat a készülék telepítéséhez és az elektromos hálózathoz való csatlakoztatáshoz.
- Az alján lévő szellőzőnyílásokkal rendelkező készülékeknél ügyeljen arra, hogy a nyílások ne legyenek elzárva.
- A szárítógépet nem szabad olyan helyre telepíteni, ahol az ajtaja akadálytalanul nem nyitható ki teljesen.
- A javítási vagy karbantartási feladatokkal csak képzett szerelőket szabad megbízni. A szakszerűtlen javítás balesetet vagy súlyos meghibásodást okozhat.
- A veszély elkerülése érdekében a sérült tápkábelt csak a gyártó, szervizszerelő vagy arra felhatalmazott személy cserélheti ki.
- Szállítás után a készüléket legalább két órán keresztül állni kell hagyni, mielőtt csatlakoztatná az áramforráshoz.
- A szárítógép mosógép tetejére történő telepítéséhez legalább két személy szükséges.
- A szárítógépet megfelelő szellőzésű és 10°C és 25°C közötti hőmérsékletű helyre telepítse.
- Mindig a szárítógéphez mellékelt csatornákat vagy tömlőket használja.
- Helyezze a készüléket vízszintes és stabil szilárd (beton) alapra.
- Olyan helyre telepítse a szárítógépet, ahol az ajtaja mindig teljesen kinyitható.

- Soha ne zárja el a szellőzőnyílásokat (kiürítési nyílás).
- Ne helyezze a szárítógépet hosszú szálú szőnyegre, mert ez akadályozhatja a levegő keringését.
- Ne helyezze a szárítógépet poros környezetbe.
- A készülék nem érhet falhoz vagy bútorhoz.
- Ezt a készüléket nem szabad szabadban tárolni vagy használni.
- Megfelelő szellőzést kell biztosítani, hogy elkerüljük a levegő visszaáramlását a készülékből a helyiségbe, ami tüzet okozhat.

ELEKTROMOS BIZTONSÁG

- A veszély elkerülése érdekében a sérült tápkábelt csak a gyártó, szervizszerelő vagy arra felhatalmazott személy cserélheti ki.
- A készüléket nem szabad hosszabbító kábellel csatlakoztatni az áramforráshoz.
- Ne csatlakoztassa a készüléket kis terhelésre szánt elektromos aljzathoz.
- A szárítógép túlmelegedés esetén automatikus kikapcsoló rendszerrel védett.
- Ha a szűrőháló eltömődött, aktiválódhat az automatikus kikapcsoló rendszer. Tisztítsa meg a szűrőt, várja meg, amíg a szárítógép lehűl, és indítsa újra a működést. Ha a szárítógép továbbra sem indul el, hívjon szervizszerelőt.

- Ne használjon több konnektort, hosszabbítót vagy dupla adaptert ehhez a készülékhez.
- Ezt a készüléket a tápkábelen keresztül földelni kell. Hibás működés vagy meghibásodás esetén a földelés csökkenti az áramütés kockázatát.
- A földelő vezeték nem megfelelő csatlakoztatása áramütés veszélyét okozhatja. Ha kétségei vannak a készülék megfelelő földelésével kapcsolatban, forduljon szakképzett villanszerelőhöz vagy szervizszakemberhez.
- Ez a készülék földelt érintkezős tápkábelrel és földelt tápcsatlakozóval van felszerelve. A konnektort a helyi előírásoknak megfelelően kell felszerelni és földelni.
- Soha ne húzza ki a készüléket a tápkábelnél fogva. Ehelyett erősen fogja meg a hálózati csatlakozót, és így húzza ki.
- Ne permetezzen vizet a készülék belsejébe vagy külsejére a tisztításhoz.



FIGYELEM:

- Ne csatlakoztassa a készüléket az áramellátáshoz külső kapcsolóeszközzel, például programidőzítővel, és ne csatlakoztassa rendszeresen be- és kikapcsoló áramellátáshoz.
- Fennáll az áramütés veszélye, mivel a szárítógépet elektromos árammal üzemeltetik.
- Ellenőrizze a szárítógépet látható sérülések szempontjából.
- Ne üzemeltesse a szárítógépet, ha az sérült.

- Mielőtt csatlakoztatná a szárítógépet az elektromos hálózathoz, győződjön meg arról, hogy az áramellátás megfelel az adattáblán megadott elektromos feszültségnek.
- Csak a következő szimbólummal ellátott maradékáram-megszakítókat használjon.
- Ügyeljen arra, hogy a tápkábel ne legyen megtörve vagy beszorulva, és ne érintkezzen hőforrásokkal vagy éles szélekkel.

GYERMEKEK BIZTONSÁGA

- A készüléket nem használhatják fizikai vagy szellemi fogyatékkal élő személyek (beleértve a gyermekeket is), illetve olyan személyek, akiknek nincs tapasztalata és ismerete, kivéve, ha a biztonságukért felelős személy felügyeli őket, vagy kioktatja őket a készülék használatára vonatkozóan.
- A gyermekeket felügyelni kell annak biztosítására, hogy ne játsszanak a készülékkel.
- Ezt a készüléket 8 éves vagy annál idősebb gyermekek, valamint csökkent fizikai, érzékszervi vagy szellemi képességekkel rendelkező, illetve tapasztalattal és tudással nem rendelkező személyek használhatják, de csak akkor, ha a gép használata során felügyelik őket, és utasításokat kaptak a készülék biztonságos használatára vonatkozóan, és ha megértik a nem megfelelő használat veszélyeit.
- A folyamatos felügyelet nélküli, 3 évnél fiatalabb gyermekeket távol kell tartani.
- Előzze meg azt, hogy gyermekei és házi kedvencei bejussanak a szárítódobba.
- A készülék ajtajának bezárása és a program futtatása előtt győződjön meg arról, hogy a dobben ruhaneműn kívül semmi más nincs. Győződjön meg arról, hogy gyermek nem mászott be a dobba és nem zárta be belülről az ajtót.
- A készülék ajtaját ne hagyja nyitva. A gyerekek az ajtón lóghatnak vagy a készülék belsejébe mászhatnak, ami kárt vagy sérülést okozhat.

HASZNÁLAT

- A szárítógépet nem szabad használni, ha ipari vegyszereket használtak a tisztításhoz.
- A szöszfogót gyakran meg kell tisztítani.
- Ne szárítson mosatlan ruhadarabokat a szárítógépben.
- Az olyan anyagokkal szennyezett ruhadarabokat, mint az étolaj, aceton, alkohol, benzin, kerozin, folteltávolítók, terpentín, viaszok és viaszeltávolítók, forró vízben, extra mennyiségű mosószerrel kell kimosni, mielőtt a szárítógépben szárítanák.
- Az olyan tárgyakat, mint a habszivacs (latexhab), a zuhanysapkákat, a vízálló textíliákat, a gumi hátlappal ellátott cikkeket és a habszivacs alátétellel ellátott ruhákat vagy párnákat nem szabad szárítani a szárítógépben.
- Az öblítőszeret vagy hasonló termékeket az öblítőszerre vonatkozó utasítások szerint kell használni.
- Távolítsa el minden tárgyat, például öngyújtót és gyufát a ruhák zsebéből.
- Az olajjal érintett tárgyak spontán meggyulladhatnak, különösen, ha szárítógépben hőhatásnak teszik ki őket. A tárgyak felmelegednek, ami oxidációs reakciót okoz az olajban. Az oxidáció hőt hoz létre. Ha a hő nem tud távozni, a tárgyak eléggé felforrósodhatnak ahhoz, hogy meggyulladjanak. Az olajjal érintett tárgyak felhalmozása, egymásra rakása vagy tárolása megakadályozhatja a hő távozását, és ezáltal tűzveszélyt okozhat.
- Ha elkerülhetetlen, hogy az olajos vagy hajápoló szerekkel szennyezett textíliákat szárítógépbe tegyék, először forró vízben kell mosni többlet mosószerrel – ez csökkenti, de nem küszöböli ki a veszélyt.
- A javításhoz csak a gyártó által jóváhagyott pótalkatrészeket használjon.

- Ha a kondenzvízcső bedugult vagy eltömődött, a szárítógép működése leáll.
- A szárítógép áthelyezése vagy télen történő tárolása előtt a kondenzvíztartályt ki kell üríteni.
- Minden szárítási ciklus után tisztítsa meg a szárítógép szűrőit. Ha eltávolította a szűrőket, tegye azokat vissza a következő szárítási ciklus előtt.
- Ne használjon olyan oldószert vagy tisztítószer, amely károsíthatja a készüléket (kérjük, tartsa be a tisztítószer gyártóinak ajánlásait és figyelmeztetéseit).
- Soha ne töltsön vegyszert vagy illatanyagot a kondenzvíztartályba.
- A szárítási folyamat után húzza ki a szárítógépet a konnektorból.
- A szárítógép hőszivattyús rendszert használ a levegő felmelegítésére.
- A rendszer egy kompresszorból és egy hőcserélőből áll. A szárítógép elindításakor a kompresszor működése vagy a hűtőközeg áramlása hangos lehet, amíg a kompresszor működik. Ez nem hibás működés jele, és nem befolyásolja a szárítógép élettartamát. A zaj a program előrehaladtával csökkenni fog.
- Ne igyon kondenzvizet/desztillált vizet. Egészségügyi problémákat okozhat az embereknek és a háziállatoknak.
- Azonnal távolítsa el a ruhákat, ha a szárítás befejeződött, vagy a szárítási folyamat alatt a készülék áramellátását kikapcsolják. Ha a készülékben szárított ruhákat felügyelet nélkül hagyja, az tüzet okozhat. Akasszuk fel vagy fektessük le a ruhákat, hogy kihűljenek.

- Soha ne kísérelje meg működtetni a készüléket, ha az sérült, hibásan működik, részben szét van szerelve, vagy hiányoznak vagy eltörtek alkatrészei, beleértve a sérült vezetékét vagy csatlakozót.
- Ne kísérelje meg szétszerelni a készüléket. Ne helyezzen éles tárgyakat a vezérlőpultra.
- Működés közben soha ne nyúljon a készülékbe. Várja meg, amíg a dob teljesen leáll.
- Elárasztás esetén húzza ki a hálózati csatlakozót, és forduljon a vevőszolgálathoz.
- Ne nyomja lefelé az ajtót, amikor a készülék ajtaja nyitva van.
- Ne érintse meg nedves kézzel a hálózati csatlakozódugót vagy a készülék kezelőszerveit.
- Ne hajlítsa meg túlságosan a tápkábelt, és ne helyezzen rá nehéz tárgyat.
- Nem szabad hagyni, hogy szösz gyűljön fel a szárítógép körül.
- Ügyeljen arra, hogy a készülék alatti és körülötte lévő terület mentes legyen az éghető anyagoktól, például szálaktól, papírtól, rongyoktól, vegyszerektől stb.
- Mivel a szárítógép nehéz, megsérülhet, ha megpróbálja felemelni. Ne emelje fel egyedül a szárítógépet.
- Elvághatja a kezét a szárítógép éles szélein. Ne fogja meg a szárítógépet az éles széleinél fogva.
- A szárítógép kiálló részei letörhetnek, ha felemeli vagy tolja azt.
- Ne mozgassa a szárítógépet a kiálló részeknél fogva.

- Szállítás után ellenőrizze, hogy a szárítógép nem sérült-e. Soha ne működtesse a szárítógépet, ha az sérült.
- A szárítógépben lévő maradék víz megfagyhat és károsíthatja a szárítógépet.
- Ne telepítse a szárítógépet olyan helyre, ahol a csövek megfagyhatnak. A készülék gyúlékony, de környezetbarát R290 hűtőközeget tartalmaz. Ha nem megfelelően ártalmatlanítja, tüzet vagy mérgezést okozhat. A készüléket megfelelően ártalmatlanítsa, és ne sértse meg a hűtőkör csöveit.



FIGYELEM:

Soha ne állítsa le a szárítógépet a szárítási ciklus vége előtt, kivéve, ha az összes ruhadarabot gyorsan eltávolítja és szétteríti, hogy a hőt eloszlassa.



FIGYELEM:

Ügyeljen a jó szellőzésre a készülék körül.



FIGYELEM:

Ne sértse meg a hűtőkört.

Maximális Befogadóképesség

A készülék maximális textilanyag szárítási kapacitása:

DHNA92 / DHNA93
9 kg

FORRÓ FELÜLET VESZÉLYE

- Az ajtó üvege működés közben felforrósodik. Legyen óvatos, hogy elkerülje az égési sérüléseket. Ügyeljen arra, hogy gyermekek ne játsszanak a készülékkel.
- A szárítógép hátulja működés közben nagyon felforrósodhat. Várja meg, amíg a szárító teljesen kihűl, mielőtt megérinti a hátoldalát.
- Ha szárítás közben kinyitja a szárító ajtaját, a ruhák nagyon felforrósodhatnak, és égési sérülést okozhatnak.

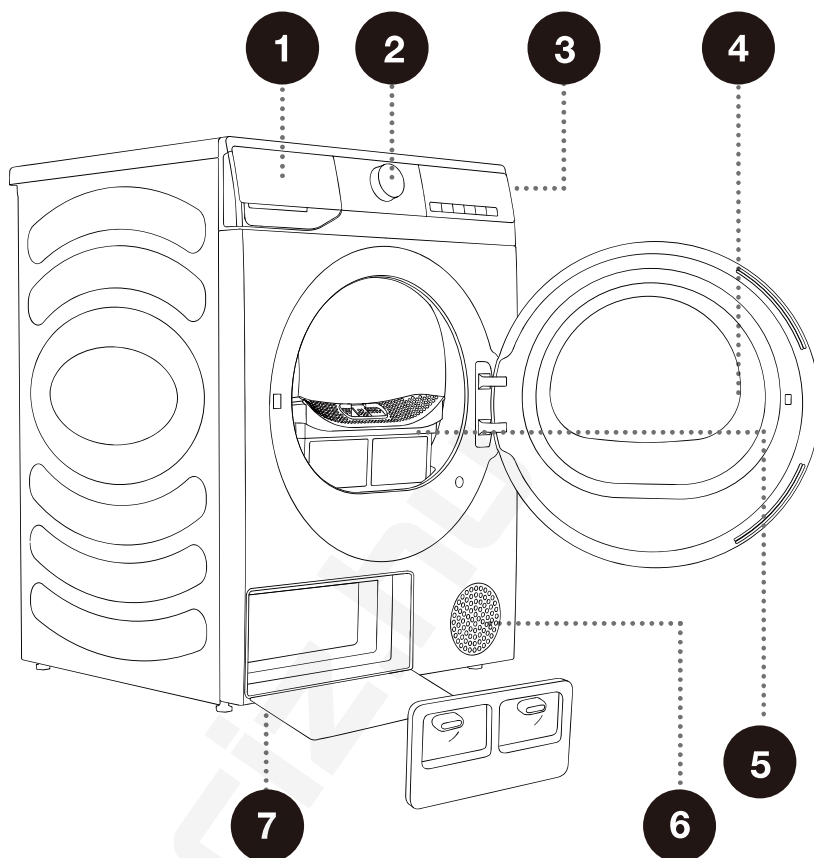
SZERVIZ

- Helytelen csatlakoztatás vagy használat, illetve illetéktelen személy által végzett szervizelés esetén a jótállás által nem fedezett károk javítási költsége a felhasználót terheli.
- A garancia nem vonatkozik a fogyóeszközökre, a kisebb színeltérésekre, az előregedésből adódó megnövekedett zajokra, amelyek nem befolyásolják a szárítógép működését, valamint az esztétikai hibákra, amelyek nem befolyásolják a szárítógép működését és biztonságát.

KÉSZÜLÉKLEÍRÁS

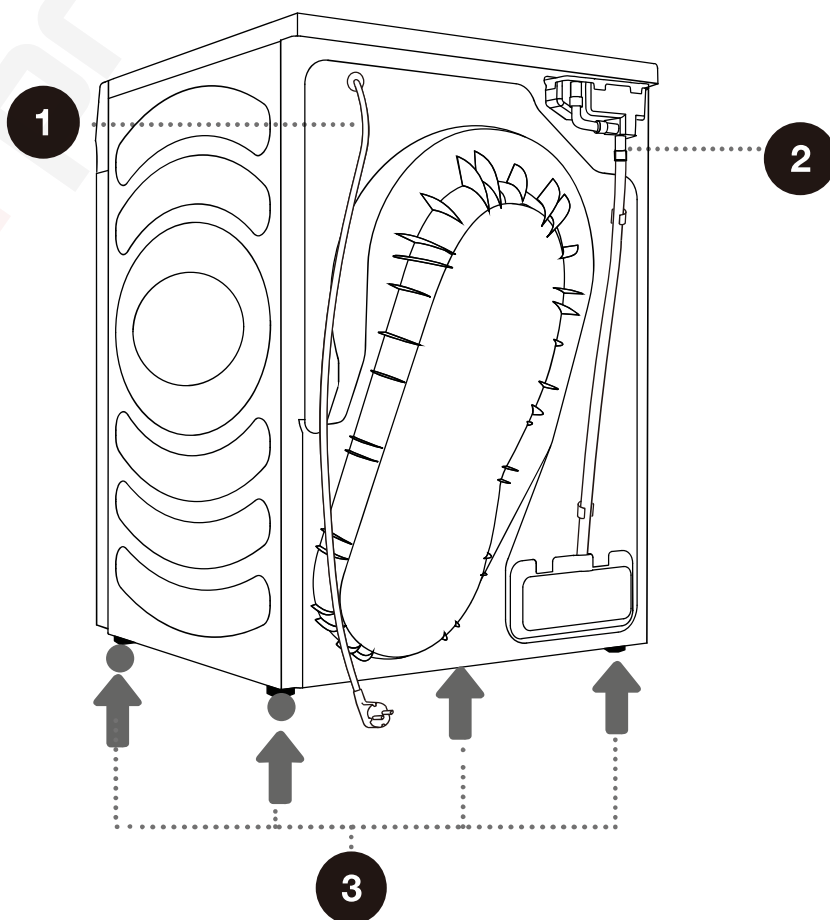
ELEJE

- 1 Kondenzátum tartály
- 2 Programválasztó gomb
- 3 Vezérlőegység
- 4 Ajtó
- 5 Hálós szűrő
- 6 Szellőzőnyílás
- 7 Hőszivattyú



HÁTULJA

- 1 Áramkábel
- 2 Kondenzátum leeresztő tömlő
- 3 Állítható lábak



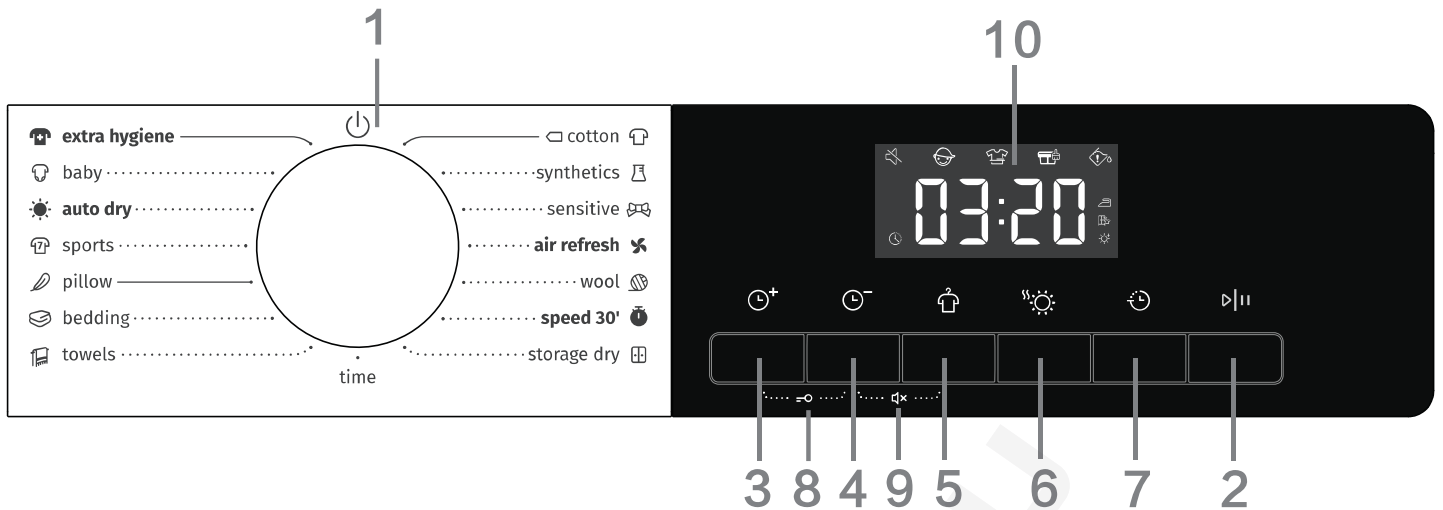
MŰSZAKI ADATOK

(MODELLTŐL FÜGGŐEN)

Az adattábla a készülékajtó elülső falára van felszerelve (lásd a „KÉSZÜLEKLEÍRÁS” fejezetet).

Szélesség	595 mm
Magasság	845 mm
Szárítógép mélység (a)	640 mm
Mélység zárt ajtóval	670 mm
Mélység nyitott ajtóval (b)	1150 mm
Súly	54 kg
Névleges feszültség	Lásd az adattáblát
Névleges teljesítmény	Lásd az adattáblát
Hűtőközeg mennyisége	Lásd az adattáblát
Hűtőközegtípus	R290
Maximális töltés	Lásd az adattáblát

VEZÉRLŐEGYSÉG



(1). Gomb

- Az áram be-/kikapcsolására szolgál. A működés közben történő kikapcsoláshoz forgassa a gombot az „KI” pozícióba.
- A szárítógép a program befejeződésekor automatikusan kikapcsol. Ha készenléti üzemmódban 2 percen belül nem történik kezelési művelet, a szárítógép szintén automatikusan kikapcsol.
- Programok kiválasztására használatos. A programok megismeréséért, kérjük, olvassa el a [Program útmutatót].

(2). Indítás/szüneteltetés ▷||

- Nyomja meg az „Indítás/Szüneteltetés” gombot a program szüneteltetéséhez vagy elindításához.
- Amikor a program szünetel, a beállítások nem módosíthatók. A program vagy funkció működés közbeni megváltoztatásához, vagy a program működés közben bekövetkezett áramszünet utáni elindításához, forgassa a gombot „Ki” pozícióba, majd forgassa el ismét a gombot a kívánt program és funkció kiválasztásához, és indítsa el a programot.

(3). Több idő ⌚⁺

- A program elindulása előtt ezzel a funkcióval adhat többlet szárítási időt a programhoz. Folyamatosan nyomja, hogy végigmenjen a beállított koppintási pozíciókon. A különböző programok különböző koppintási pozíciókkal rendelkeznek.

(4). Kevesebb idő ⌚⁻

- A program elindulása előtt ezzel a funkcióval csökkentheti a program szárítási idejét. Folyamatosan nyomja, hogy végigmenjen a beállított koppintási pozíciókon. A különböző programok különböző koppintási pozíciókkal rendelkeznek.

(5). Gyűrődésgátlás 🏠

- Ha szárítás után a ruhákat nem lehet időben kivenni, válassza a gyűrődésgátló programot. A dob szakaszosan forog, hogy megakadályozza a ruhák gyűrődését.
- Érintse meg bármelyik gombot, vagy nyissa ki az ajtót a gyűrődésgátló módból való kilépéshez. Ha nincs művelet, a program alapértelmezés szerint 12 óra elteltével automatikusan leáll.

(6). Szárítási szint

- Szárítási hatás kiválasztására szolgál. Az alapértelmezett beállítás a , és a kiválasztásához nyomja meg a szárítási szint gombot.

 azt jelenti, hogy a ruha szárítás után tárolható.

 azt jelenti, hogy a ruha kevés vizet tartalmaz és vasalható.

 azt jelenti, hogy a ruha száradás után azonnal viselhető.

(7). Befejezés Késleltetés

Ez a funkció késleltetheti a program befejezési idejét.

- A programok és funkciók kiválasztása után jelöljön ki időpontot. Nyomja meg az időpont gombot a befejezési idő növeléséhez vagy csökkentéséhez. Az idő minden lenyomásonál 1 órával változik, a maximális lehetséges idő pedig 24 óra.
- Az egyeztetett időpont a program befejezési ideje, beleértve a teljes program futási idejét is, tehát az időpont egyeztetési időnek hosszabbnak kell lennie a program futási idejénél.
- A folyamat során az időpont ikonja világít. A folyamat befejezése után az időpont szöveg kialszik.
- A program indulása előtt a kiválasztott időpont törölhető más programok vagy funkciógombok kiválasztásával.
- A program indítása után leállíthatja és újraindíthatja a szárítógépet az időpont törléséhez.

(8). Gyermekzár

A gyermekek általi helytelen kezelés elkerülése és a gyermekek biztonságának védelme érdekében ez a szárítógép gyermekzárral van ellátva.

- A program elindítása után nyomja meg és tartsa nyomva egyszerre a „Több idő+Kevesebb idő” gombokat, a gyermekzár bekapcsol, és a gyermekzár ikon kigyullad. A gyermekzár ugyanezzel a kezelési lépéssel oldható ki.
- A gyermekzár funkció bekapcsolása után az egyéb funkciógombok zárolva lesznek. Ha a program véget ér vagy újraindul, a gyermekzár megmarad.
- Miután bekapcsolta a gyermekzár funkciót: Amennyiben a szosz és törmelék kitisztítására felszólító üzenet jelenik meg, ennek törléséhez nyomja meg az „indítás szüneteltetés” gombot. Gyűrődésgátló üzemmód futása alatt a gyermekzárát manuálisan ki kell kapcsolni, és a gyűrődésgátló funkció automatikusan végigfut.





(9). Némítás

- A riasztási hangjelzés kivételével a hangjelzések be-/kikapcsolására szolgál.
- Készenléti mód vagy indítás után nyomja meg és tartsa nyomva a „Kevesebb idő+Gyűrődésgátlás” gombokat a némítási funkció be-/kikapcsolásához.
- A némítási állapot nem oldódik fel automatikusan a program vége vagy kikapcsolás esetén.

(10). Kijelzés

- A készülék képes megjeleníteni a hátralévő időt, időpontot, hibakódot és a program egyéb információit.
- A program által megjelenített idő eltérhet a tényleges futási időtől. Az olyan tényezők miatt, mint a ruha típusa és térfogata, a szárítási szint és a környezeti hőmérséklet, a tényleges szárítási idő automatikusan beállítódik.
- Amikor a program véget ér, az „End” (Vége) felirat jelenik meg.

Ikon leírása

	Időpont ikon. Ha az ikon világít, az azt jelzi, hogy az időpont funkció engedélyezve van.
	Gyűrődésgátló ikon. Ha az ikon világít, az azt jelzi, hogy a gyűrődésgátló funkció engedélyezve van.
	Szösz- és törmelék tisztítás ikon. A villogó ikon azt jelzi, hogy ki kell takarítani a szöszöket és a törmeléket.
	Víz tartály tisztítás ikon. A villogó ikon azt jelzi, hogy a víz tartályt ki kell üríteni.

(11). További funkciók

Dobvilágítás

- Ez a szárítógép dobvilágítással van ellátva. Készenléti állapotban, vagy kezelési műveletek (a gomb elforgatása, bármely gomb megnyomása vagy ajtónyitás) alatt, szüneteltetéskor és a program végén a dobvilágítás kigyullad és 1 perc elteltével automatikusan kialszik.

Leállítás, ha a ruhanemű száraz

- Ez a szárítógép leáll, ha a ruhanemű megszáradt. Ha a ruhanemű töltet kicsi, valószínűsíthető, hogy bár a program még nem fejeződött be, de a ruhák megszáradtak. A program az energiatakarékosság érdekében automatikusan leáll.

2. Program útmutató

MEGJEGYZÉS

- A felhasználók szokásaiknak megfelelően választhatják ki a megfelelő programot. Ha a ruhák nincsenek teljesen megszáradva, kiegészítő szárítás választható az időzített programban.
- Nagy méretű textíliák, pl. ágyneműk és paplanhuzatok szárításakor ezek összetekeredhetnek, és ez befolyásolja a szárítás hatásosságát. Kérjük, vegye ki és rázza ki ezeket simára, mielőtt a szárítógépbe visszatenné őket a szárítás folytatásához.
- Ha steppelt ruhaneműt szárít, kérjük, fordítsa ki ezeket a szárítás előtt.

Érzékelős szárítási programok

Programok	Ruhatípusok	Maximális befogadóképesség (kg)
		DHNA92 / DHNA93
☐ cotton (pamut)	Használja ezt a programot vastagabb, nem érzékeny pamut ruhaneműkhöz. A szárítás után teljesen száraz lesz.	9
synthetics (szintetikus)	A program szintetikus szálakból készült ruhanemű szárítására szolgál.	4,5
sensitive (kényes)	Ezzel a programmal nagyon kényes, szintetikus szálból készült ruhaneműt száríthat, amely a szárítási folyamat után enyhén nedves lehet. Javasoljuk, hogy speciális mosózsákot használjon.	1
towels (törülközők)	Használja ezt a programot nem érzékeny ruhadarabok (törülközők, törülközők...) szárítására. Szárítás után a darabok megszáradnak, és készen állnak a szekrényben való tárolásra.	4
bedding (ágynemű)	Nagyobb darabokhoz használja a programot. Amikor a program befejeződött, a ruha száraz lesz. A beállított dobforgás megakadályozza a ruhanemű gyűrődését.	2,5
pillow (párna)	Használja ezt a programot pelyheltollal tömött vagy párnázott textíliák (párnák, paplanok, kabátok stb.) szárítására. Szárítsa meg külön a nagy darabokat, és használja az Extra szárítás funkciót vagy az Időprogramot, ha szükséges.	2
sports (sportruha)	Használja ezt a programot membrános ruházathoz, vegyes anyagokból készült sportruházathoz és légáteresztő szövetekhez.	2
auto dry (automatikus szárítás)	Használja ezt a programot vastagabb, nem érzékeny pamut ruhaneműkhöz. Szárítás után a ruha száraz vagy enyhén nedves lesz.	4,5
baby (babaruha)	Használja ezt a programot babaruha szárításához. A ruhanemű normál esetben száraz lesz.	2
extra hygiene (extra higiénia)	Allergének, például atkák eltávolítására.	2
speed 30' (gyors 30 perc)	Könnyű és vékony ruhák gyors szárításához.	0,5

* EN 61121 tesztprogram beállítása.

* Ezek a programok megfordítható funkcióval rendelkeznek, kifejezetten nagy terhelés esetén.

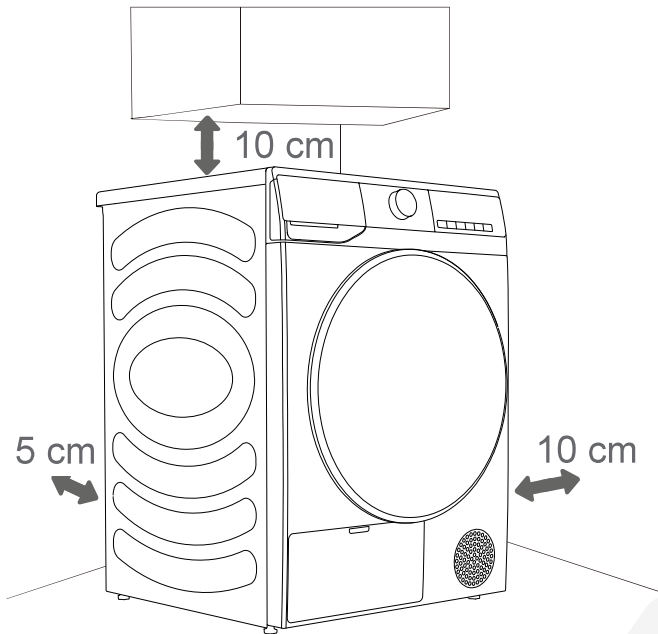
Kézi és speciális szárítási programok

Programok	Ruhatípusok	Maximális befogadóképesség (kg)
		DHNA92 / DHNA93
air refresh (felfrissítés levegővel)	Ebben a programban a fűtőberendezés ki van kapcsolva. A program a ruhanemű felfrissítéséhez megfelelő.	/
wool (gyapjú)	Ez a rövid program gyapjú, száraz selyemből készült ruhák puhítására vagy bolyhosítására szolgál, amelyeket a gyártó utasításai szerint alaposan meg kell szárítani.	1
storage dry (állványos szárítás)	A program használatkor a szárítandó ruhadarabot (pl. kis plüssállatokat, tornacipőket stb.) a szárítóállványra helyezheti a szárításhoz.	/
time (idő)	Használja ezt a programot nem érzékeny ruhaneműkhöz, amelyek még enyhén nedvesek és alaposan meg kell őket szárítani. Ebben a programban a maradék nedvesség nincs automatikusan észlelve. Ha a ruhanemű a program befejezése után is nedves, ismételve meg a programot; Ha túl száraz, ezért gyűrött és érdes, akkor a kiválasztott szárítási idő túl hosszú volt.	/

TELEPÍTÉS ÉS CSATLAKOZTATÁS

⚠ Távolítson el minden csomagolóanyagot. Kicsomagolásakor ügyeljen arra, hogy ne sértse meg a készüléket éles tárggyal.

HELY



⚠ A készülék nem érhet falhoz vagy bútorhoz. A készülék optimális működése érdekében hagyjon helyet a készülék körül az ábrán látható módon. A minimálisan előírt távolságok be nem tartása túlmelegedéshez vezethet.

⚠ A szárítógép hátulján és elülső oldalán lévő szellőzőnyílásokat soha nem szabad elzárni.

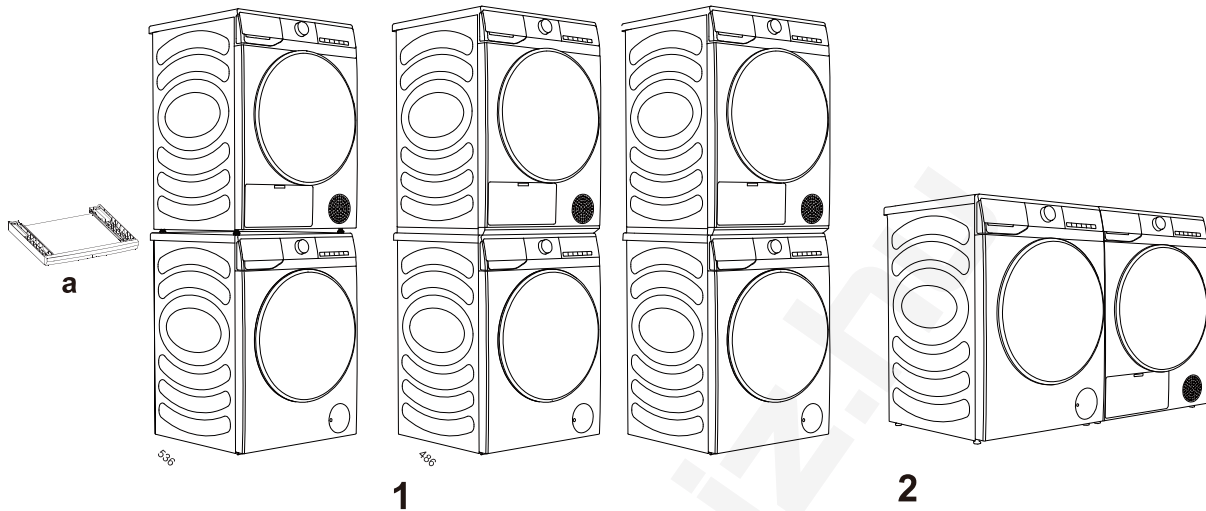
A szárítógépet megfelelő szellőzésű és 10°C és 25°C közötti hőmérsékletű helyre szerelje fel. A szárító alacsonyabb hőmérsékleten történő működése páralecsapódást eredményezhet a szárítógépben. Ne helyezze a szárítógépet olyan helyre, ahol fagyásveszély áll fenn. A kondenzvíztartályban és a szivattyúban lévő fagyott víz károsíthatja a szárítógépet.

A szárítógép hőt bocsát ki. Ne helyezze zárt helyre, mert a száradási folyamat tovább tarthat a korlátozott elérhető levegőmennyiség miatt.

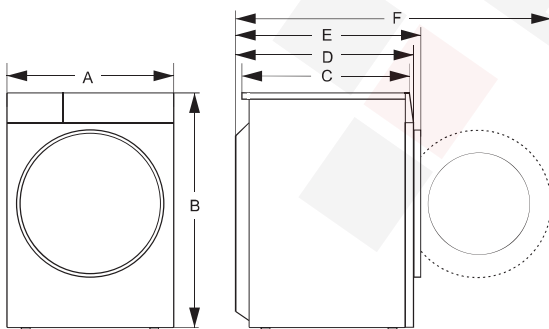
A helyiség megvilágításának elegendőnek kell lennie ahhoz, hogy a vezérlőpulton lévő kijelzőt le tudja olvasni.

SZÁRÍTÓGÉP ELHELYEZÉSE

486 mm-es vagy 536 mm-es oldallappal ellátott mosógép tetejére helyezhető (1. ábra); ebben az esetben az egymásra helyező konzolt kell használni. Alternatív megoldásként a szárítógép a mosógép mellett is elhelyezhető (2. ábra). A tartozék megvásárlásával kapcsolatban forduljon a vevőszolgálathoz (a ábra), és a használati utasítás szerint telepítse.



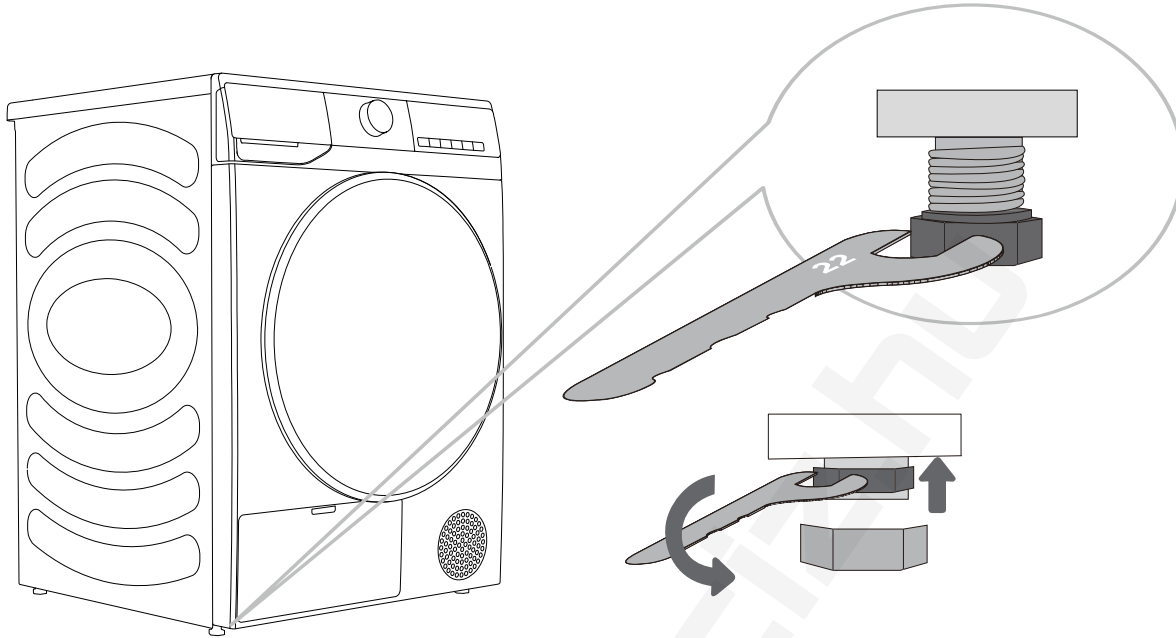
Méretetek (mm)



Index	Méret (mm)
A	595
B	845
C	610
D	640
E	670
F	1150

ÁLLÍTHATÓ LÁBAK

Forgassa el az állítható lábakat a készülék szintbe állításához. A lábak +/- 1 cm-es szintezést tesznek lehetővé. Használjon vízmértéket és 22-es villáskulcsot.



⚠ A padlónak, amelyre a készüléket elhelyezik, betonlappal kell rendelkeznie. Tisztának és száraznak kell lennie; ellenkező esetben a készülék megcsúszhat. Tisztítsa meg az állítható lábak alját is.


⚠ A készüléknek vízszintesen és szilárd alapon, stabilan kell állnia.

⚠ A nem vízszintes készülék vibrációt, csúszást és hangos működést okozhat. A készülék nem megfelelő vízszintbe állítása nem tartozik a garancia hatálya alá.

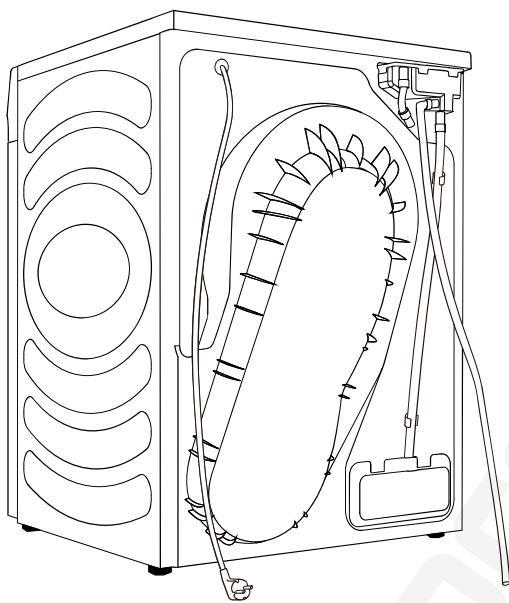
⚠ Rendellenes vagy hangos zaj jelentkezhet a készülék működése közben, főként a nem megfelelő telepítés eredményeként.

A KONDENZÁCIÓ ELVEZETÉSE

A ruhaneműből származó nedvességet a kondenzációs egység választja le, és a kondenzvíztartályban halmozódik fel.


A szárítási folyamat során egy jelzőfény (a  szimbólum világít a kijelzőegységen) jelzi, hogy a kondenzvíztartály megtelt, és ki kell üríteni.

A kondenzvíztartály kiürítésének elkerülése érdekében a készülék hátulján található kondenzvíz-elvezető tömlőt közvetlenül a lefolyóba vezesse.



1 Vegye le a leeresztő tömlőt a készülékről, és akassza a hátuljára.

2 Csatlakoztassa a tartozékok között lévő tömlőt a leeresztő tömlő műanyag nyílásához.

 Ha úgy dönt, hogy a kondenzvíz-elvezető tömlőt egy lefolyóba vezeti, győződjön meg arról, hogy a tömlő biztonságosan rögzítve van. Ez megakadályozza a víz kiömlését, amely váratlan károkat okozhat.

 Mindig a szárítógéphez mellékelt tömlőket használja.

ÁTHELYEZÉS ÉS SZÁLLÍTÁS TELEPÍTÉS UTÁN

Minden szárítási ciklus után kondenzvíz maradhat a szárítógépben. Kapcsolja be a szárítógépet, válasszon egyet a programok közül, és hagyja a készüléket körülbelül fél percig működni. Ezzel kiszivattyúzza a maradék vizet, és megakadályozza a szárítógép sérülését a szállítás során. Ha a szárítógépet nem lehet függőleges helyzetben szállítani, döntse balra.

⚠ Szállítás után a szárítógépet legalább két órán keresztül állni kell hagyni, mielőtt csatlakoztatná az áramforráshoz. A készüléket képzett szerelőnek kell telepítenie és csatlakoztatnia.

☞ Ha a készüléket nem az utasításoknak megfelelően szállították, a szárítógépnek legalább 24 órán keresztül állnia kell, mielőtt újra csatlakoztatná az elektromos hálózathoz.

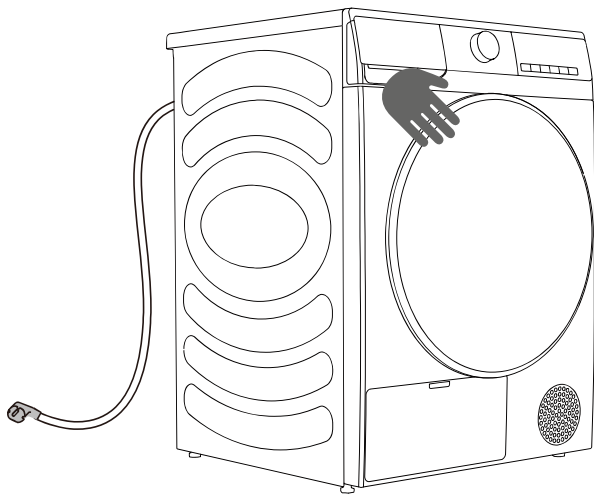
Ennek elmulasztása a hőszivattyú meghibásodásához vezethet, amelyre nem terjed ki a garancia. Ügyeljen arra, hogy ne sértse meg a hűtőrendszert (lásd a „TELEPÍTÉS ÉS CSATLAKOZTATÁS/ Szárítógép elhelyezése” fejezetet).

⚠ A készülék csatlakoztatása előtt figyelmesen olvassa el a használati utasítást. A készülék helytelen csatlakoztatásából vagy használatából eredő károokra nem terjed ki a garancia.

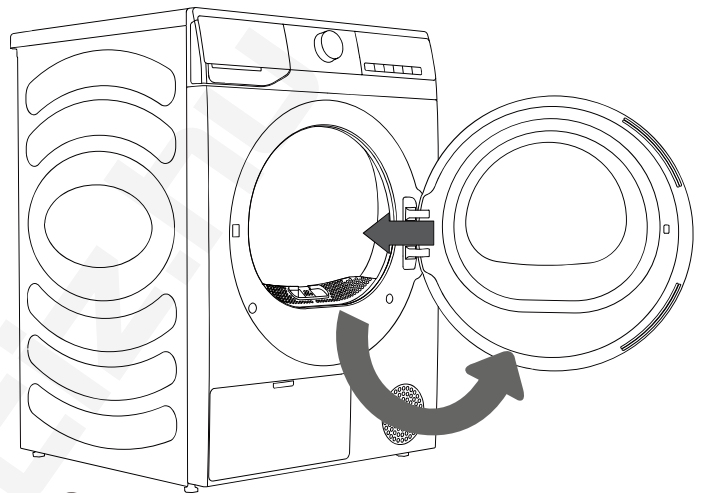
AZ ELSŐ HASZNÁLAT ELŐTT

Győződjön meg arról, hogy a szárítógép le van választva az elektromos hálózatról; majd az ajtó bal oldalát maga felé húzva nyissa ki az ajtót (1. és 2. ábra).

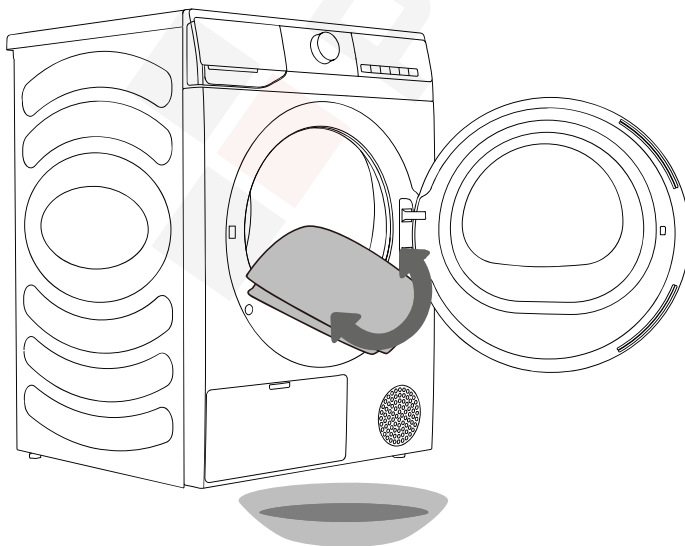
Puha és nedves ruhával tisztítsa meg a dobot (3. ábra).



1



2








3

⚠ Ne használjon olyan oldószert vagy tisztítószer, amely károsíthatja a készüléket (kérjük, tartsa be a tisztítószer gyártóinak ajánlásait és figyelmeztetéseit).

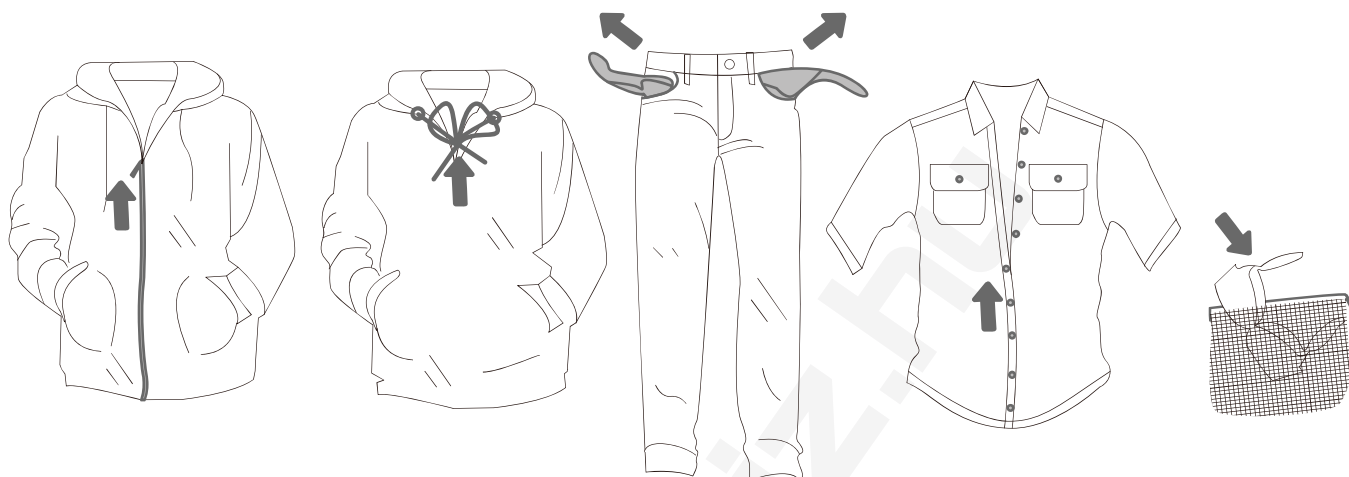
SZÁRÍTÁSI FOLYAMAT, LÉPÉSRŐL LÉPÉSRE (1 - 4)

1. LÉPÉS: VEGYE FIGYELEMBE A RUHÁK CÍMKÉIT

Normál mosás; Érzékeny ruhanemű	Max. mosási hőm. 95°C  	Max. mosási hőm. 60°C  	Max. mosási hőm. 40°C  	Max. mosási hőm. 30°C  	Csak kézzel mosható 	Ne mossa ki 
Fehérités	Fehérités hideg vízben 			Fehérités nem megengedett 		
Vegytisztítás	Vegytisztítás minden szerrel 	Ásványolaj oldószer R11, R113 	Vegytisztítás petróleumban, tiszta alkoholban és R113-ban 	Vegytisztítás nem megengedett 		
Vasalás	Meleg vasalás, max. 200°C 	Meleg vasalás, max. 150°C 	Meleg vasalás, max. 110°C 	Vasalás nem megengedett 		
Szárítás	Szárítás sík felületen (sima felületre helyezzük) 	Csepegtető szárítás  Szárítás kötélén 	Magas hőmérsékletű  Alacsony hőmérsékletű 	Ne szárítsa szárítógépben 		

2. LÉPÉS: A RUHASZÁRÍTÁSI FOLYAMAT ELŐKÉSZÍTÉSE

1. Válogassa szét a ruhaneműt az anyag típusa és vastagsága szerint (lásd a PROGRAMTÁBLÁZATOT).
2. Gombolja be a gombokat és zárja be a cipzárat, kösse meg a szalagokat, és fordítsa ki a zsebeket.
3. Tegye az érzékeny ruhaneműt és az apró ruhaneműket egy hálós szennyeszsákba. (A különleges célú szennyeszsák opcionális tartozékként kapható.)



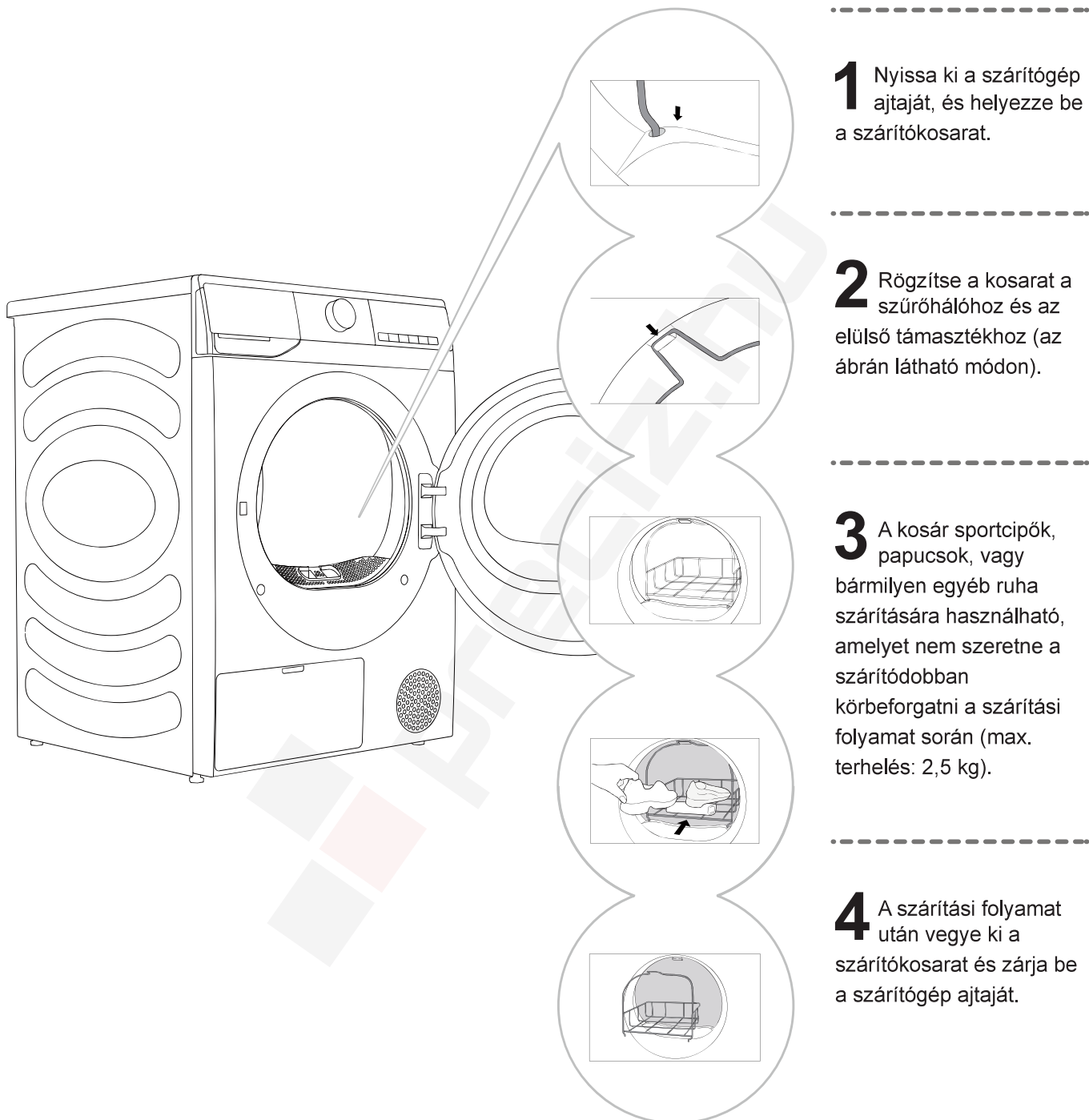
A különösen kényes, esetleg deformálódó textíliákból készült ruhanemű szárítása nem javasolt. A következő típusú ruhaneműket nem szabad szárítani a szárítógépben, mert ez a ruha deformálódását okozhatja:

- bőrruházat és egyéb bőrtermékek;
- gyantázott vagy bármilyen kényes módon kezelt ruhadarabok;
- fából, műanyagból vagy fémből készült ruhák;
- flitteres ruhadarabok;
- rozsdásodásnak kitett fémrészekkel ellátott ruhák.

SZÁRÍTÁS KOSÁRBAN (MODELLTŐL FÜGGŐEN)

☞ Az első szárítási ciklus előtt távolítsa el a kosarat és az összes csomagolóanyagot a dobból.

A ruhaneműt csak az időzített szárítási program használatakor szabad a kosárban szárítani. (A kosár opcionális tartozékként kapható a szervizben.)



Csak olyan tiszta sportcipőt vagy papucsot szárítson, amelyet kicsavartak, hogy ne csöpögjön belőlük a víz.

Miközben a dob forog, a szennyeskosár mozdulatlan marad. Ezért ügyeljen arra, hogy a kosárban lévő tárgyak ne érintkezzenek a dobbal, mert ez károsíthatja a ruhadarabokat és a szárítót.

BEKAPCSOLÁS

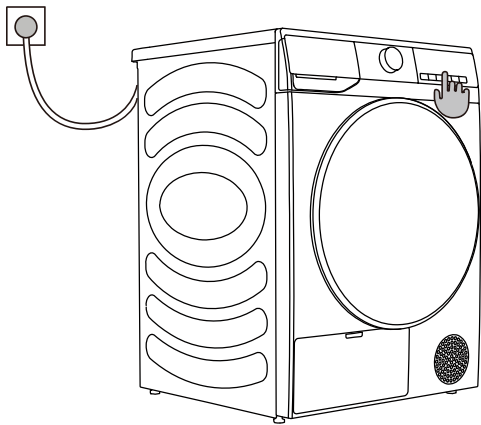
Csatlakoztassa a szárítógépet az áramforráshoz.

Nyomja meg az (1) **BE/KI** gombot a szárító bekapcsolásához (1. ábra).

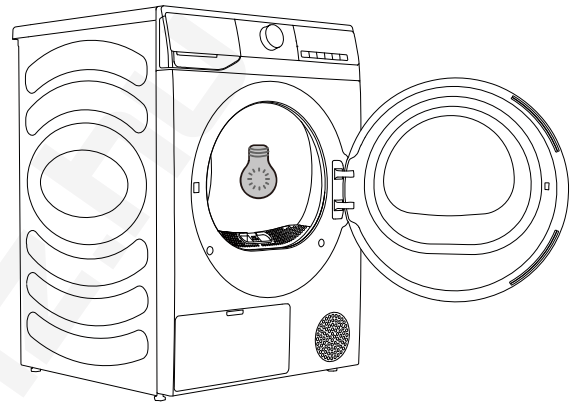
Egyes modelleken a szárítódobban lévő lámpa is világít (2. ábra).

(A szárítódobban lévő lámpa semmilyen más célra nem alkalmas.)

⚠ A szárítódobban lévő lámpát csak a gyártó, szervizszerelő vagy felhatalmazott személy cserélheti ki.



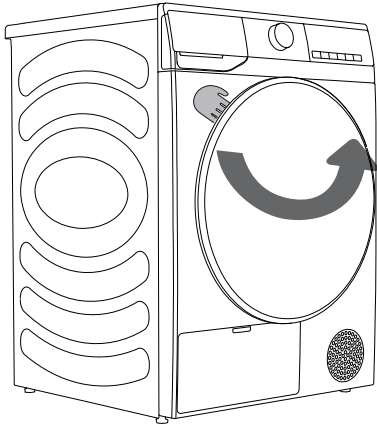
1



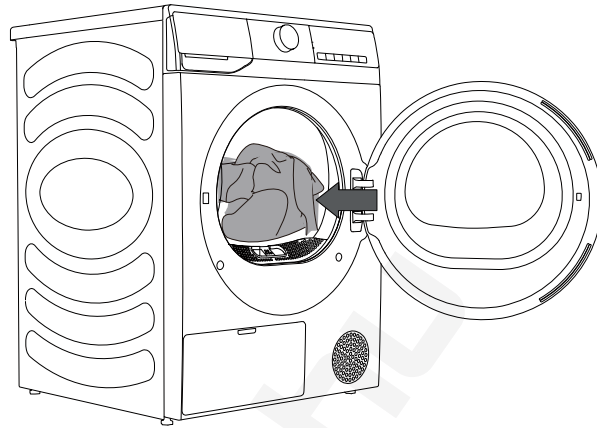
2

A SZÁRÍTÓ BETÖLTÉSE

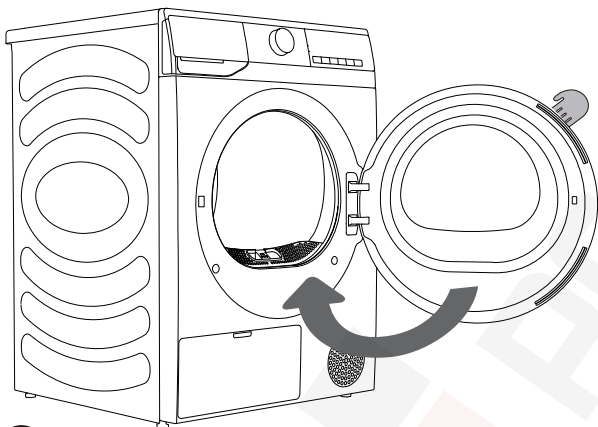
Nyissa ki a szárító ajtaját az ajtó bal oldalát maga felé húzva (1. ábra).
Helyezze a ruhaneműt a dobba (miután meggyőződött arról, hogy a dob üres) (2. ábra).
Csukja be az ajtót (3. ábra).



1



2



3

☞ Kicsavarás vagy centrifugálás után tegye be a ruhaneműt a szárítógépbe (ajánlott minimális centrifugálási sebesség: 800 f/perc).

Ne terhelje túl a dobot! Lásd PROGRAMTÁBLÁZAT, és vegye figyelembe az adattáblán található ajánlásokat.

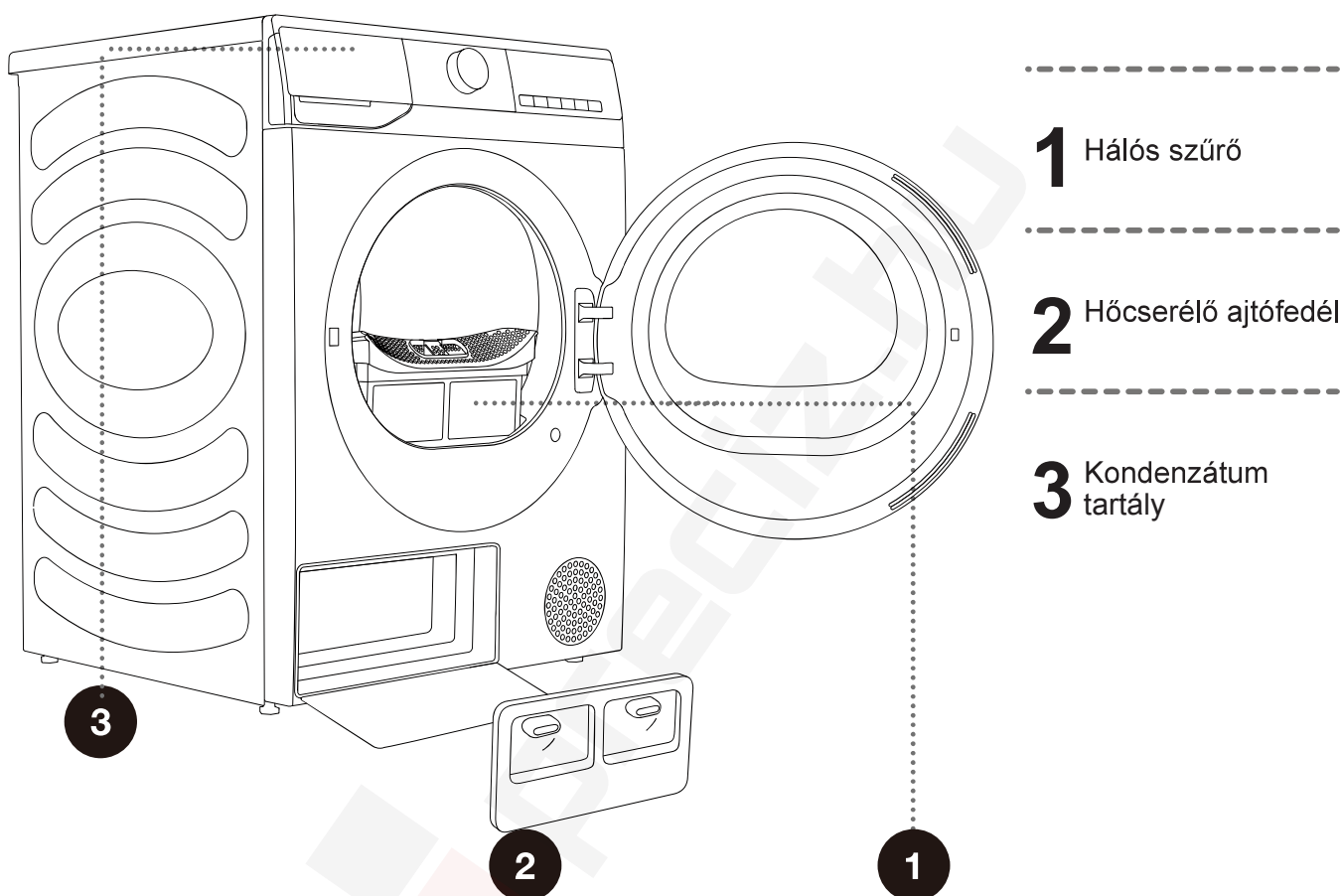
Ha a szárítódob túl van terhelve, a ruhanemű gyűröttebb lesz és egyenetlenül szárad.

☞ Nagyobb ruhadarabok (ágynemű, törölköző stb.) szárításakor lazítsa meg őket, mielőtt a dobba helyezné.

KARBANTARTÁS ÉS TISZTÍTÁS

⚠ Tisztítás előtt húzza ki a készüléket a konnektorból.

A szárító több szűrőből álló **szűrőrendszerrel** van felszerelve, amely megakadályozza a szennyeződések bejutását a hőcserélő rendszerbe.



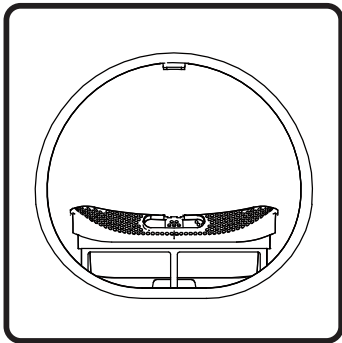
⚠ Soha ne működtesse a készüléket anélkül, hogy a szűrők a helyükön lennének, vagy ha a szűrők sérültek, mivel az anyagból felgyülemlt szálak a szárítógép helytelen működését vagy meghibásodását okozhatják.

HÁLÓS SZŰRŐ TISZTÍTÁSA AZ AJTÓBAN

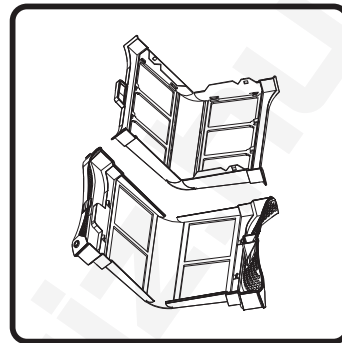
☞ Tisztítsa meg a hálós szűrőt minden szárítási ciklus után.

◇ A szűrőben felgyülemlett túl sok szősz befolyásolja a szárítás hatásosságát. Kérjük, hogy minden használat után tisztítsa meg a szűrőbetétet.

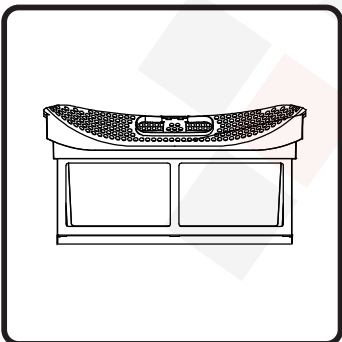
◇ Tisztítás után, használat előtt gondosan szerelje vissza a szűrőbetétet a helyére.



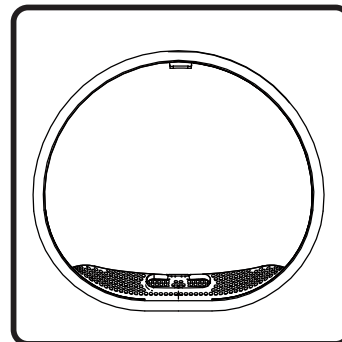
1. Nyissa ki az ajtót, és vegye ki a szűrőbetétet az elülső tartóból.



2. Nyissa szét a szűrőbetétet, és nedves ruhával vagy folyóvízzel takarítsa ki a szősz a kétrétegű szűrőbetétből.



3. Miután megszáradt a szűrőbetét, szerelje azt össze.

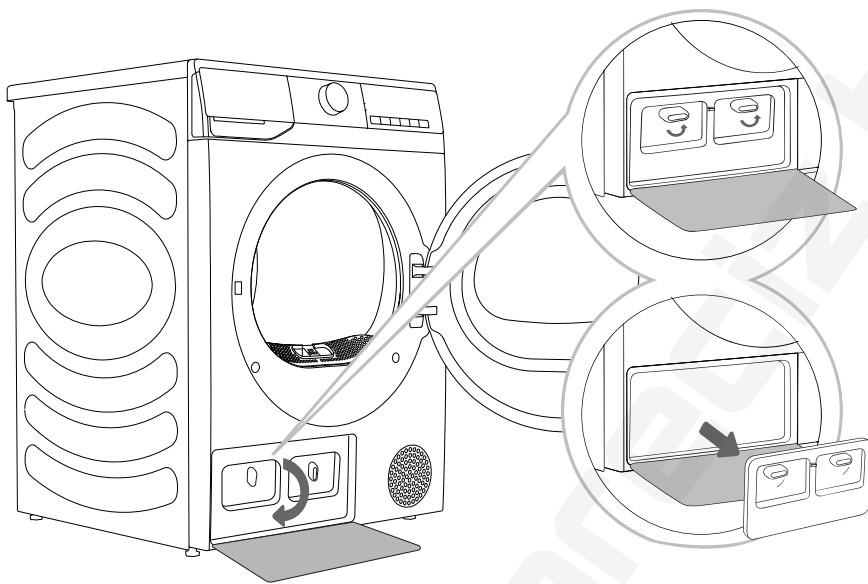


4. Szerelje a szűrőbetétet az elülső tartóba.

☞ Ügyeljen arra, hogy ne csípje be az ujjait a szűrőfedél.

HŐSZIVATTYÚ SZŰRŐ TISZTÍTÁSA

⚠ Tisztítás közben víz ömölhet ki. Ezért ajánlott egy nedvszívó kendőt teríteni a padlóra.



1 Nyomja meg a hőcserélőajtó fedelének csatját a bal alsó sarokban az ajtó fedelének kinyitásához.

2 Fordítsa el az alapon lévő szűrő fedelének reteszelő gombját nyitott helyzetbe.

3 Vegye ki az alapon lévő szűrő fedelét, és vegye ki az alapon lévő szűrőt. Számos használat után nedves ruhával vagy folyó vízzel tisztítsa le az alapon lévő szűrő porát. Ha hosszabb ideig tartó használat után por van a hőcserélőn, eszközökkel távolítsa el a port. A sérülés elkerülése érdekében ne érintse meg közvetlenül a kezével a hőcserélőt.

4 Tegye vissza a megtisztított szűrőt és a szűrőfedelelet az eredeti helyzetébe, zárja vissza a gombot és csukja be a hőcserélő ajtó fedelét.

⚠ Helyezze be a hőszivattyú szűrőjét a házba, és csukja be a külső fedelet (tolja felfelé a gép felé, amíg a helyére nem kattant).

⚠ A hőszivattyú szűrőjét helyesen kell a nyílásába helyezni. Ellenkező esetben a szárító belsejébe szerelt hőcserélő eltömődhet vagy megsérülhet.

⚠ Legalább minden ötödik szárítási ciklus után tisztítsa meg a habszűrőt.

HŐCSERÉLŐ TISZTÍTÁSA

⚠ Ne érintse meg pusztá kézzel a hőcserélő belső fémrészeit. Ügyeljen a vágás veszélyére. A hőcserélő tisztításakor viseljen megfelelő védőkesztyűt.

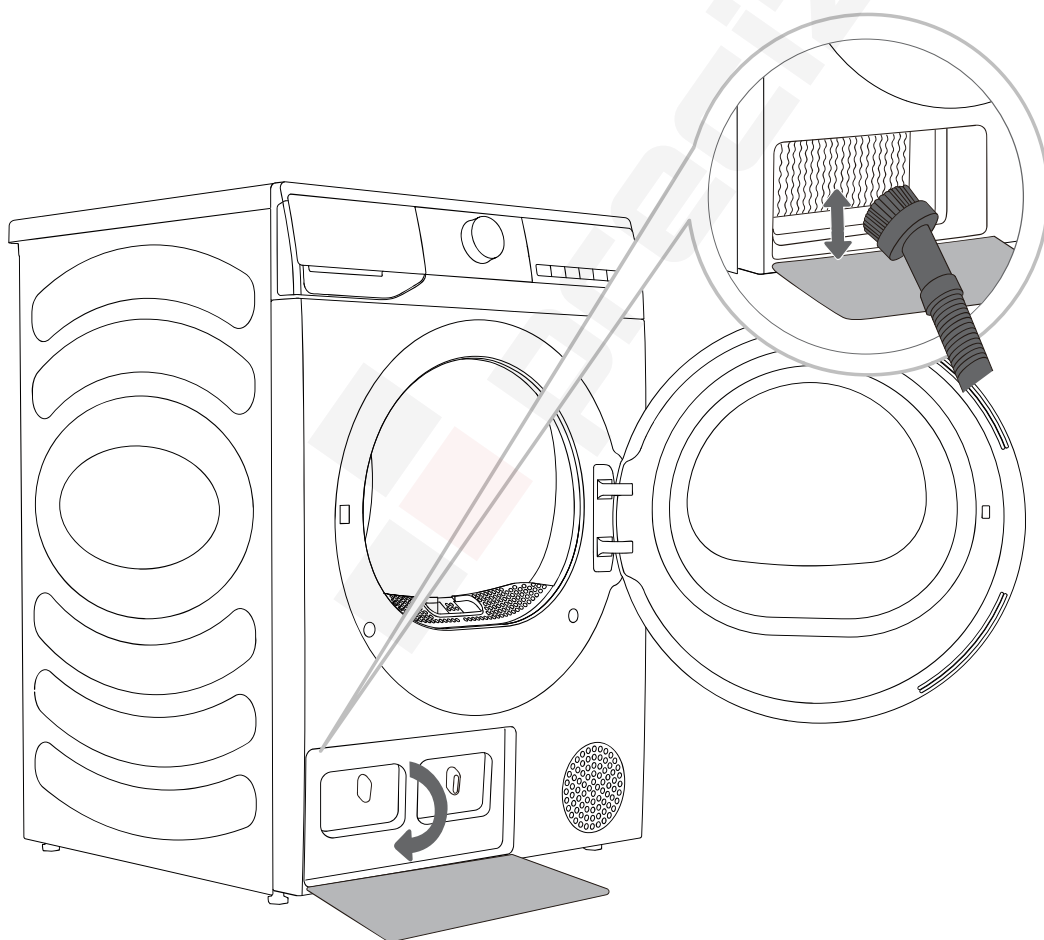
⚠ A hőcserélő fém bordáinak nem megfelelő tisztítása maradandóan károsíthatja a szárítógépet. Ne nyomja meg a fém bordákat kemény tárgyakkal, például porszívóval.

A hőcserélő fém bordáin lévő por és szennyeződés olyan eszközökkel tisztítható, mint a porszívó, puha kefe stb.

A hőcserélőt akkor érheti el, ha a hőszivattyú szűrőjét eltávolítja a „Hőszivattyú szűrő tisztítása” című részben leírtak szerint.

Finoman mozgassa a kefé a fém bordákon csak felülről lefelé. A túl nagy nyomás károsíthatja vagy meghajlíthatja a fém bordákat.

☑ Tisztítsa meg a hőcserélőt minden huszadik szárítási ciklus után.

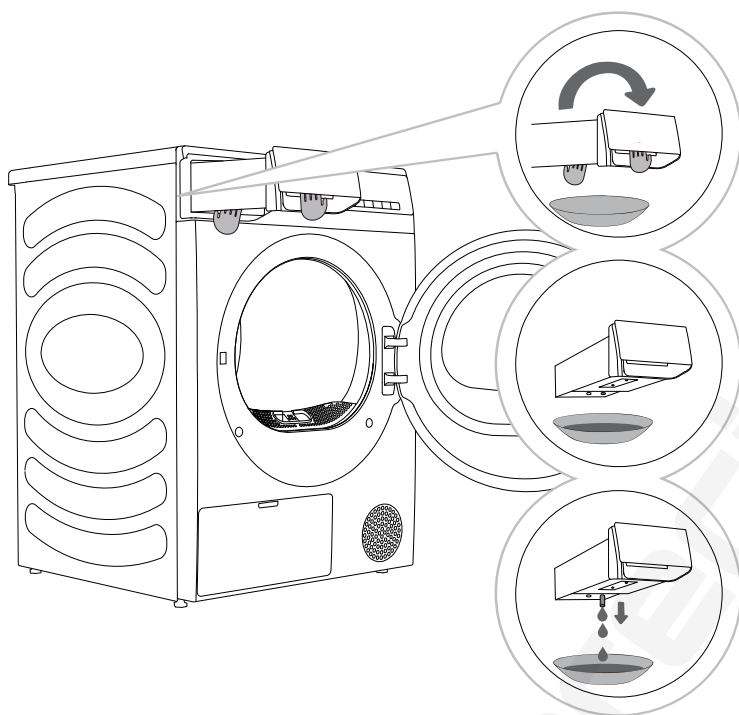


KONDEZVÍZTARTÁLY ÜRÍTÉSE

☼ Minden szárítási ciklus után ürítse ki a kondenzvíztartályt.

Ha a kondenzvíztartály megtelik, a szárítási program automatikusan leáll.

A ☼ szimbólum világít a kijelzőn, jelezve, hogy a kondenzvíztartályt ki kell üríteni.



1. Vegye ki a kondenzvíztartályt a szárítóból.

- Egyik kezével addig húzza a víztartály fogantyúját, amíg a tartály félig ki nem ér.
- Ha a víztartály félig kiért, a másik kezével támassza alá a tartály alját, és lassan húzza két kézzel.

⚠ VIGYÁZAT!

- A víztartály nehéz. Lassan vegye ki a víztartályt mindkét kezével, miközben a tartályt vízszintesen tartja.
 - Legyen óvatos, amikor kiveszi a teli víztartályt. Nagyon nehéz, és az elejtése sérülést okozhat.
2. Ürítse ki a vizet a leeresztő furaton keresztül, majd tisztítsa meg a víztartály belsejét.
- Keverjen kevés semleges mosószert langyos vízbe. Töltse fel a víztartályt a keverékkel a lefolyófuraton keresztül, és hagyja állni 30 percig. Ezután öblítse ki a tartályt tiszta vízzel, és teljesen szárítsa meg.
3. Helyezze a kondenzvíztartályt vissza a helyére.

☼ A kondenzvíztartályból származó víz nem iható.

⚠ Soha ne töltsön vegyszert vagy illatanyagot a kondenzvíztartályba.

A víztartály nehéz. Lassan vegye ki a víztartályt mindkét kezével, miközben a tartályt vízszintesen tartja.

A teli víztartály eltávolításakor óvatosan járjon el. Nagyon nehéz, és az elejtése sérülést okozhat.

MEGJEGYZÉS: Ha a szárítógép a szárítási folyamat során az „☼” ikont jelzi ki és megáll, ürítse ki a víztartályt és nyomja meg az ▶|| Indítás/szüneteltetés gombot. Az „☼” ikon eltűnik, és a szárítógép folytatja a szárítást.

Nem szükséges kiüríteni a kondenzvíztartályt, ha a leeresztő tömlő közvetlenül a lefolyóhoz van csatlakoztatva (lásd a „TELEPÍTÉS ÉS CSATLAKOZTATÁS/A kondenzáció elvezetése” című fejezetet).

A SZÁRÍTÓGÉP TISZTÍTÁSA

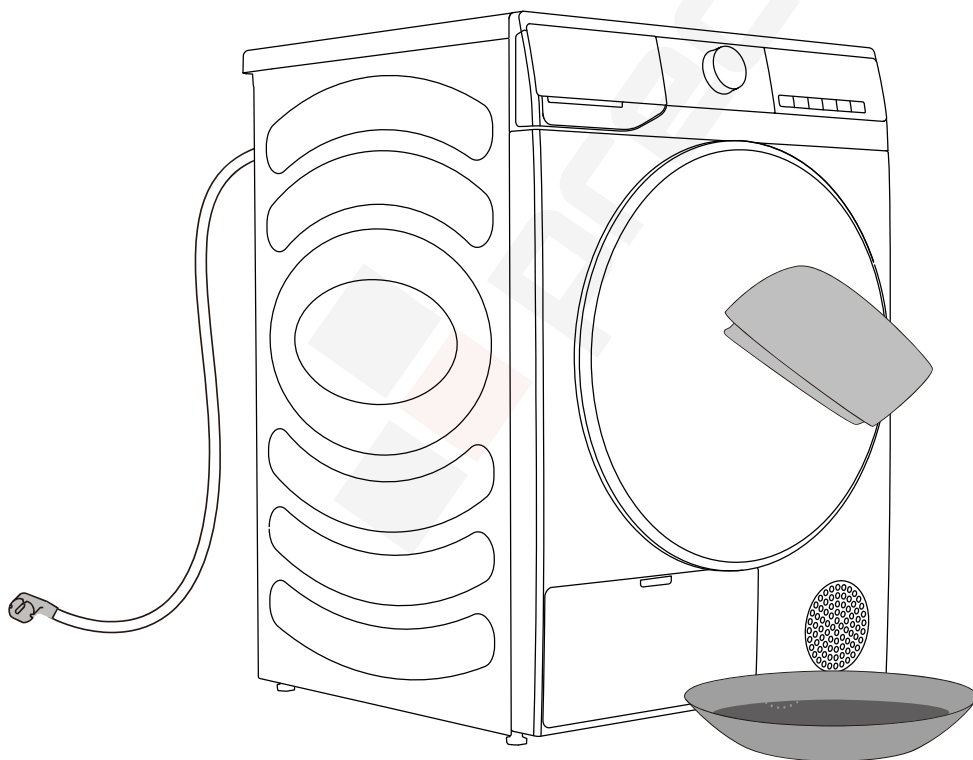
⚠ Tisztítás előtt húzza ki a készüléket a konnektorból.

Tisztítsa meg a szárító külsejét puha, nedves pamutkendővel.

⚠ Ne használjon olyan oldószert vagy tisztítószeret, amely károsíthatja a készüléket (kérjük, tartsa be a tisztítószer gyártóinak ajánlásait és figyelmeztetéseit).

Puha ruhával törölje az összes alkatrészt szárazra.

☞ Ne tisztítsa a készüléket túl sok vízzel!



HIBAEELHÁRÍTÁS

MIT KELL TENNI...?

A külső tényezők (pl. az elektromos hálózat) különféle hibákat okozhatnak (lásd a HIBAEELHÁRÍTÁSI TÁBLÁZAT). Ilyen esetben:

- Kapcsolja ki a készüléket, és várjon néhány másodpercet.
- Kapcsolja be a készüléket, és ismétlje meg a szárítási programot.
- A legtöbb működés közbeni hiba a felhasználó által megoldható (lásd a HIBAEELHÁRÍTÁSI TÁBLÁZAT).
- Ha a hiba továbbra is fennáll, hívjon egy hivatalos szervizt.
- Javításokat csak felhatalmazott szerelő végezhet.
- A készülék hibás csatlakoztatásából vagy használatából eredő javításra vagy garanciális igényekre nem terjed ki a garancia. Ilyen esetekben a javítás költségeit a felhasználó viseli.

⚡ A garancia nem terjed ki a külső tényezőkből eredő hibákra, meghibásodásokra (villámcsapás, elektromos hálózat meghibásodása, természeti katasztrófa stb.).

HIBAELHÁRÍTÁS ÉS HIBAKÓDOK

Jelenség	Ajánlott megoldás
A szárítógépet nem lehet elindítani.	<ul style="list-style-type: none"> ◇ Ellenőrizze a tápcsatlakozást. ◇ Győződjön meg arról, hogy az „Indítás/ Szüneteltetés” gombot megnyomta. ◇ Győződjön meg arról, hogy az ajtó megfelelően be van zárva. ◇ A biztosíték kiégett, a megszakító kioldott, vagy áramkimaradás történt.
A szárítógépet nem lehet elindítani, és a kijelzőn az „End” (Vége) felirat látható.	<ul style="list-style-type: none"> ◇ Ellenőrizze, hogy a program beállítása megfelelő-e. ◇ Ellenőrizze, hogy van-e ruha a dobben.
Túl hosszú a szárítási idő.	<ul style="list-style-type: none"> ◇ Ellenőrizze, hogy a program beállítása megfelelő-e. ◇ Ellenőrizze, hogy nincs-e túl sok ruha csomóba tekeredve. ◇ Ellenőrizze, hogy a szűrő ki van-e tisztítva. ◇ Egyes programokban van hűtési szakasz a szárítás után.
Gyenge szárító hatás.	<ul style="list-style-type: none"> ◇ Győződjön meg arról, hogy a ruhák a mosási folyamat során centrifugáláson mentek-e keresztül. ◇ Ellenőrizze, hogy a program beállítása megfelelő-e. ◇ Győződjön meg arról, hogy nem túl sok-e a ruha. ◇ A töltet nincs megfelelően összeválogatva. A nem könnyen szárítható ruhák keverednek-e könnyen szárítható ruhákkal. ◇ Nagy mennyiségű nehéz szövet. ◇ Ellenőrizze, hogy a szűrő ki van-e tisztítva.
A kijelzőn hátralévő idő megáll vagy átugrik.	<ul style="list-style-type: none"> ◇ A hátralévő idő változhat a ruha típusától, töltetétől, páratartalmától és a környezeti hőmérséklettől függően, ami normális jelenség.
A ruhák gyűröttek.	<ul style="list-style-type: none"> ◇ A ruhák túl sokáig száradtak. Próbálkozzon rövidebb szárítási idővel. ◇ A ruhákat túl sokáig hagyták a készülékben a ciklus vége után.

Jelenség	Ajánlott megoldás
<p>A szárítógép túl hangos.</p>	<ul style="list-style-type: none"> ◇ Keressen érmeket, kilazult gombokat, szögeket és egyéb tárgyakat, és azonnal távolítsa el őket. ◇ Ellenőrizze a szösszűrőt. Távolítsa el minden benne ragadt elemet. ◇ Győződjön meg arról, hogy a szárítógép vízszintesen áll, és szilárdan áll a padlón. ◇ A szárító zúghat a dobon és a ventilátoron átáramló levegő miatt. Ez normális.
<p>A ruhák összemennek.</p>	<ul style="list-style-type: none"> ◇ A ruhaápolási utasításokat nem tartják be. Használjon alacsony hőmérsékletet vagy fűtés nélküli beállítást.
<p>Szössz marad a ruhákon.</p>	<ul style="list-style-type: none"> ◇ A szösszűrőt nem tisztították meg megfelelően. ◇ A ruhák nincsenek megfelelően szétválogatva. ◇ Egyes szöveteken több a szössz, ezért azokat külön kell szárítani azoktól a szövetektől, amelyekhez a szössz könnyen tapad. ◇ Zsebekben maradt zsebkendő, papír stb.
<p>A készüléknek szaga van.</p>	<ul style="list-style-type: none"> ◇ A szagot a készülékben használt gumi anyag okozhatja. Ez a szag a készülék többszöri használata után eltűnik. ◇ A ruhák mosásakor használja a mosószert a gyártó ajánlásainak megfelelően. Ha túl sok mosószert használ, a fel nem oldódott mosószert felhalmozódhat a ruhákon, és szagot okozhat. ◇ A ruhákból szagokat érezhet, ha a ruha szárítás/mosás után a szárítógépben/mosógépben maradt. A szárítási vagy mosási ciklus végén haladéktalanul vegye ki a ruhákat. ◇ Ellenőrizze, hogy érzi-e ugyanazt a szagot a mosógépben. Ha igen, tisztítsa meg a mosógépet a mosógép használati utasítása szerint. ◇ Mindig tartsa tisztán a szösszűrőket. Ha maradványok maradtak a szösszűrőben, az szagokat okozhat. Ezenkívül a tisztítás után teljesen szárítsa meg a szösszűrőt.
<p>A készüléket áramkimaradás után azonnal bekapcsolják és elindítják, de nem működik.</p>	<ul style="list-style-type: none"> ◇ Amikor a program szünetel, a beállítások nem módosíthatók. A program vagy funkció működés közbeni megváltoztatásához, vagy a program elindításához, miután működés közben áramkimaradást észlel, válassza ki a kívánt programot és funkciót, majd indítsa el a programot.

Kód	Értelmezés	Ajánlott megoldás
F50/F51	Rendellenes érzékelő	◇ Kérjük, forduljon a vevőszolgálathoz.
F22	Rendellenes kijelző, motorvezérlő kártya és tápegység	<ul style="list-style-type: none"> ◇ Nyomja meg a FŐKAPCSOLÓ gombot 3 másodpercig, majd nyomja meg ismét az „Indítás/Szüneteltetés” gombot. ◇ Ha a hiba továbbra is fennáll, forduljon a vevőszolgálathoz.
F21	Rendellenes kijelzőpanel és tápegység-kártya	<ul style="list-style-type: none"> ◇ Nyomja meg a FŐKAPCSOLÓ gombot 3 másodpercig, majd nyomja meg ismét az „Indítás/Szüneteltetés” gombot. ◇ Ha a hiba továbbra is fennáll, forduljon a vevőszolgálathoz.

SZERVIZ

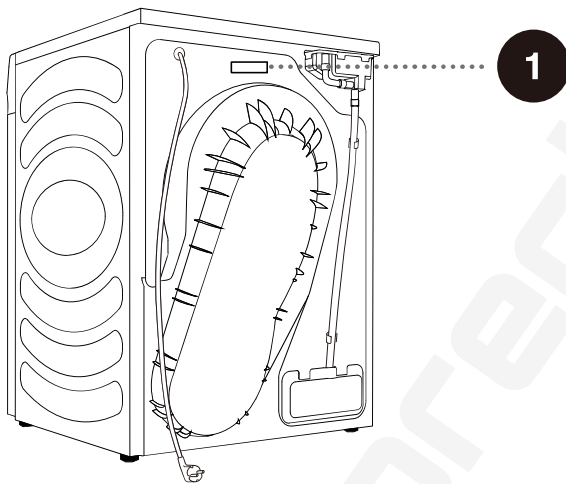
Mielőtt szervizszereletőt hívna

Amikor felveszi a kapcsolatot egy szervizközponttal, kérjük, adja meg a készülék adatait (1).

A típus, kód/azonosító, modell és sorozatszám a szárító hátoldalán található.

⚠ A javításhoz csak a gyártó által jóváhagyott pótalkatrészeket használjon.

⚠ A készülék hibás csatlakoztatásából vagy használatából eredő javításra vagy garanciális igényekre nem terjed ki a garancia.



Védjegy	gorenje	
	DHNA92	DHNA93
Modell	DHNA92	DHNA93
Névleges befogadóképesség (kg)	9	9
Szellőzős/kondenzációs szárítógép	kondenzáló	kondenzáló
Energiahatékonysági minősítés	A++	A+ + +
Súlyozott éves energiafogyasztás (kWh) ⁽¹⁾	245,0	194,0
Automatikus/nem automatikus szárítógép	Automatikus	Automatikus
A normál pamutprogram energiafogyasztása teljes töltetnél (kWh)	1,96	1,59
A normál pamutprogram energiafogyasztása részleges töltetnél (kWh)	1,15	0,88
Energiafogyasztás kikapcsolt üzemmódban (W)	0,49	0,49
Energiafogyasztás készenléti állapotban (W)	0,57	0,57
A készenléti üzemmód időtartama (perc) ⁽²⁾	5	5
Normál szárítási program ⁽³⁾	☐ cotton (pamut)	☐ cotton (pamut)
A „normál pamutprogram teljes és részleges töltetű” súlyozott program időtartama (perc)	158	158
A „normál pamutprogram teljes töltetnél” program időtartama (perc)	209	205
A „normál pamutprogram részleges töltetnél” program időtartama (perc)	120	122
A kondenzáció hatékonyságának besorolása a G-től (legkevésbé hatékony) A-ig (leghatékonyabb) terjedő skálán	B	B
A „normál pamutprogram teljes töltetnél” átlagos kondenzációs hatékonysága százalékban	81	82
A „szokványos pamutprogram részleges töltetnél” átlagos kondenzációs hatékonysága százalékban	81	82
Súlyozott kondenzációs hatékonyság százalékban kifejezve a „normál pamutprogramhoz teljes és részleges töltettel”.	81	82
Hangteljesítmény szint (dB) ⁽⁴⁾	64	64
Beépített telepítés	NEM	NEM

- (1) A normál pamutprogram teljes és részleges töltetű 160 szárítási ciklusa, valamint az alacsony fogyasztású üzemmódok fogyasztása alapján. A ciklusonkénti tényleges energiafogyasztás a készülék használatától függ.
- (2) Ha a háztartási szárítógép energiagazdálkodási rendszerrel van ellátva.
- (3) A teljes és részleges töltetű „standard pamutprogram” az a normál szárítási program, amelyet a minősítési címke és az adatlap elkészítéséhez használnak. Ez a program normál nedves pamut ruhanemű szárítására alkalmas, és a pamutruhák energiafogyasztása szempontjából a leghatékonyabb program.
- (4) A normál pamutprogramhoz teljes töltettel.



Tipikus fogyasztási táblázat

A táblázat a szárítási időre és az energiafogyasztásra vonatkozó értékeket sorolja fel a ruhanemű tesztadagjának szárításához különböző centrifugálási fordulatszámokkal a mosógépben.

Program	Töltet	Centrifugálás [f/perc]	Elektromos energiafogyasztás [kWh]		Szárítási idő [perc]	
			9 kg			
☐ cotton (pamut)	teljes	1000	2,09	1,55	206	200
	részbeni	1000	1,14	0,86	125	118
	alacsony	1000	1,08	0,75	120	108
	alacsony	1200	1,01	0,68	112	103
vasalásra alkalmasan nedves pamut	teljes	1000	1,45	1,41	150	181
	részbeni	1000	0,95	0,81	111	112
	alacsony	1000	0,82	0,61	98	97
synthetics (szintetikus)	részbeni	1000	0,48	0,42	55	48

A tesztprogram összhangban van a 392/2012/EU energiafogyasztás címkézésről szóló rendelettel, az EN 61121 szabvány szerint mérve.

Program	A ruhanemű mennyisége Max./fél töltet [kg]	Program időtartam [perc]	Elektromos energiafogyasztás [kWh]
			A++
☐ cotton (pamut)	9/4,5	209/120	1,96/1,15

Program	A ruhanemű mennyisége Max./fél töltet [kg]	Program időtartam [perc]	Elektromos energiafogyasztás [kWh]
			A+++
☐ cotton (pamut)	9/4,5	205/122	1,59/0,88

A Pamut program ☐ normálisan nedves pamut ruhanemű szárítására szolgál. Energiafogyasztás szempontjából ez a leghatékonyabb program a pamut ruhanemű szárításához.

A ruhanemű típusa és mennyisége, az áramellátás ingadozásai, és a környezeti hőmérséklet és páratartalom eltérései miatt a végfelhasználónál mért értékek eltérhetnek a táblázatban megadottaktól.

AJÁNLÁSOK ÉS GAZDASÁGOS HASZNÁLAT

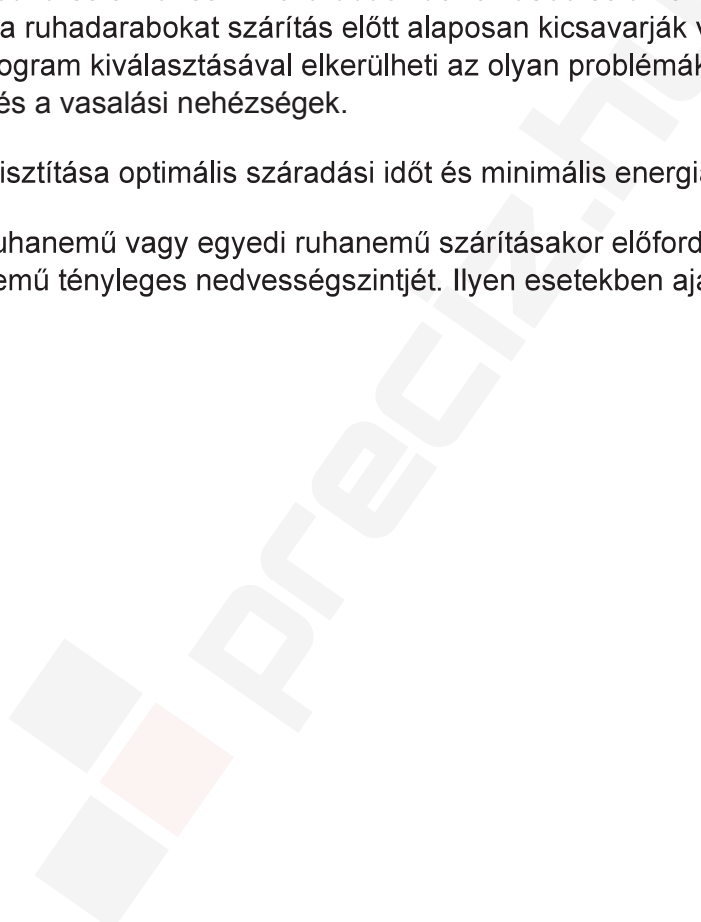
A szárítás legenergiahatékonyabb módja az ajánlott ruhamennyiség szárítása minden tételben (lásd a PROGRAMTÁBLÁZATOT).

Nem ajánlott ezzel a készülékkel szárítani a különösen kényes anyagokból készült ruhaneműt, amely deformálódhat.

A mosási ciklusban nem szükséges kondicionálószerrel használni, mivel a ruhanemű a szárítógépben történő szárítás után puha és sima lesz. A száradási idő rövidebb és az energiafogyasztás is alacsonyabb lesz, ha a ruhadarabokat szárítás előtt alaposan kicsavarják vagy centrifugálják. A megfelelő szárítási program kiválasztásával elkerülheti az olyan problémákat, mint a túlszáradás, az anyag összemenése és a vasalási nehézségek.

A szűrők rendszeres tisztítása optimális száradási időt és minimális energiafogyasztást eredményez.

Kisebb mennyiségű ruhanemű vagy egyedi ruhanemű szárításakor előfordulhat, hogy az érzékelő nem érzékeli a ruhanemű tényleges nedvességszintjét. Ilyen esetekben ajánlatos az időzített programmal szárítani.



ÁRTALMATLANÍTÁS

A **csomagolás** környezetbarát anyagokból készült, amelyek újrahasznosíthatók, ártalmatlaníthatók vagy megsemmisíthetők a környezet veszélyeztetése nélkül. Ennek érdekében a csomagolóanyagokat megfelelő címkével látják el.



A terméken vagy a csomagolásán lévő **szimbólum** azt jelzi, hogy a terméket nem szabad háztartási hulladékként kezelni. Vigye el a terméket a helyi elektromos és elektronikus berendezések hulladékait újrahasznosító központba.

Amikor a készüléket élettartama végén **ártalmatlanítja**, távolítson el minden tápkábelt, és semmisítse meg az ajtózárat és a kapcsolót, hogy megakadályozza az ajtó bezáródását a gyermekek biztonsága érdekében.

A termék megfelelő **ártalmatlanítása** segít megelőzni a környezetre és az emberek egészségére gyakorolt negatív hatásokat, amelyek a termék nem megfelelő ártalmatlanítása esetén fordulhatnak elő. A hulladékkezeléssel kapcsolatos részletes információkért forduljon a hulladékkezelésért felelős önkormányzati szervhez, a hulladékártalmatlanítási szolgálatához vagy ahhoz az üzlethez, ahol a terméket vásárolta.

