

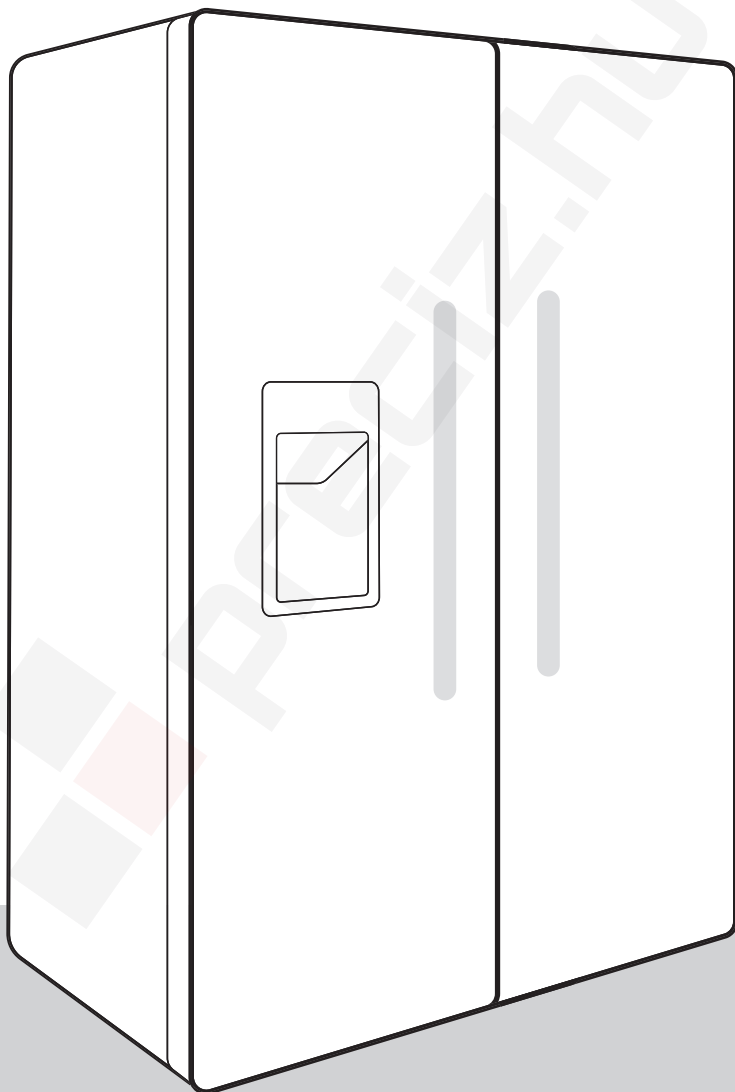
gorenje

HU

HU

HASZNÁLATI ÚTMUTATÓ

HŰTŐ-FAGYASZTÓ SZEKRÉNY



KÖSZÖNJÜK, HOGY OTTHONÁBA FOGADTA KÉSZÜLÉKÜNKET

Örülünk, hogy egy Hisense készüléket választott. Azért vagyunk itt, hogy legmodernebb technológiáinkkal és kiváló minőségű anyagokból készült korszerű háztartási gépeinkkel egyszerűbbé tegyük az Ön életét és elkísérjük Önt e kalandok során. Mivel fáradhatatlanul dolgozunk az energiahatékonyságon, készülékünk megvásárlásával Ön is hozzájárul a fenntarthatóbb jövőhöz.

Ha teljes mértékben meg szeretné ismerni kiegészítő szolgáltatásainkat, garanciáinkat és egyéb fontos információkat, javasoljuk, hogy regisztrálja új készülékét weboldalunkon:

<https://www.hisense-europe.com>

Reméljük, hogy készülékünk megfelel az Ön elvárásainak és még felül is múlja azokat.

Kapcsolat az EU EPREL adatbázissal

A készülékhez mellékelt energiacímkén található QR kód egy olyan internetes kapcsolatot tartalmaz, amelyen keresztül regisztrálhatja a készülékét a EU EPREL adatbázisban. Órizza meg az energiacímkét, a használati útmutatót és a készülékhez mellékelt többi dokumentumot, mert a későbbiekben is szüksége lehet rájuk. A termék működésével kapcsolatos információkat talál az EU EPREL adatbázisban is, ami a <https://eprel.ec.europa.eu> linken keresztül érhető el, ahol be kell írnia a termék modellnevét és számát; ezeket a készülék adattábláján található meg. Az energiacímkéről szóló további információkért keresse fel a www.theenergylabel.eu honlapot.

A készülék kizárólag háztartásban való használatra készült.

A hűtőszekrény friss élelmiszerek 0°C fölötti hőmérsékleten való tárolására szolgál.

A fagyasztó friss élelmiszerek fagyasztására és fagyasztott élelmiszerek hosszú távú (az étel típusától függően maximum egy évig tartó) tárolására szolgál.

A dokumentumban a következő jelöléseket alkalmaztuk:



INFORMÁCIÓ!

Információ, tanács, tipp vagy javaslat



FIGYELMEZTETÉS!

Figyelmeztetés – általános veszély



ÁRAMÜTÉS!

Figyelmeztetés – áramütés veszélye



TŰZVESZÉLY!

Figyelmeztetés – tűzveszély

Tartalomjegyzék

Fontos megjegyzések és figyelmeztetések	5
A készülék első alkalommal történő használata előtt	5
Fontos biztonsági utasítások	5
Fontos információk a készülék használatáról	7
Energiatakarékos tanácsok hűtő készülékekhez	9
Elhelyezés és csatlakoztatás	10
A helyiség megválasztása	10
A készülék elhelyezése	11
A készülék csatlakoztatása	13
A készülék ismertetése	14
A készülék vezérlése	15
A készülék be/kikapcsolása	15
A hőmérséklet megválasztása a készülékben	16
Intenzív fagyasztás (fagyasztótér)	17
Intenzív hűtés (hűtőtér)	17
A jégkészítő/hidegvíz-adagoló működése	18
Eco funkció(Javasolt beállítás)	19
Holiday mode (hosszabb távollét) gomb	19
Víztartóló tartály riasztás	19
Nyitott ajtó figyelmeztetés	20
Gyerekszár	20
A készülék belső tartozékai	21
Polcok	21
(CrispZone) Zöldség és gyümölcstároló fiók *	21
Ajtópolcok	21
Levegőelosztó rendszer (MultiFlow) *	21
Víztartóló tartály	22
Jégkészítő/hideg víz adagoló	22
Ételek tárolása a hűtőszekrényben	26
Fontos figyelmeztetések az ételek tárolásával kapcsolatban	26
Az ételfertőzés elkerülése	26
Fagyasztás és fagyasztott ételek tárolása	27
A fagyasztás folyamata	27
Fontos figyelmeztetések a fagyasztás kapcsán	27
Gyorsfagyasztott ételek tárolása	27
Fagyasztott ételek tárolási ideje	27
Fagyasztott élelmiszerek kiolvasztása	28
A készülék leolvasztása	29
A hűtőszekrény automatikus leolvasztása	29
NoFrost fagyasztó leolvasztása	29
A készülék tisztítása	30
Hibaelhárítás	31
Információk a készülék zajairól	34



Fontos megjegyzések és figyelmeztetések

A készülék első alkalommal történő használata előtt

Mielőtt a készüléket az elektromos hálózatra csatlakoztatná, olvassa el figyelmesen a használati útmutatót, amelyből megismerheti a készüléket, valamint annak megfelelő és biztonságos használatát. Az útmutató többféle típusú készülékre vonatkozik, ezért lehetséges, hogy a benne leírt beállítások vagy tartozékok az Ön készülékénél nem állnak rendelkezésre. esetében nincsenek jelen. Javasoljuk, hogy őrizze meg az útmutatót, mert később is szüksége lehet rá, illetve ha a készüléket eladja, mellékelje hozzá a használati útmutatót is.

Ellenőrizze, hogy nincs-e valamilyen sérülés vagy rendellenesség a készüléken. Ha a készüléken sérülést észlel, értesítse erről a kereskedőt, akitől a terméket beszerezte.

Mielőtt a készüléket az elektromos hálózatra csatlakoztatná, hagyja legalább 2 órán át függőleges helyzetben állni. Ezzel csökkenthető a szállítás okozta működési hibák fellépésének lehetősége a hűtőrendszerben.

Fontos biztonsági utasítások



TŰZVESZÉLY!

FIGYELMEZTETÉS! Tűzveszély/gyúlékony anyagok.

A készüléket az érvényes szabványoknak és előírásoknak megfelelően kell az elektromos hálózatra csatlakoztatni és földelni.

FIGYELMEZTETÉS! A készülék elektromos hálózatra történő csatlakoztatásához ne használjon elosztót vagy hordozható töltőt.

A tisztítás megkezdése előtt áramtalanítsa a készüléket (húzza ki a villásdugót az aljzatból).



ÁRAMÜTÉS!

Ha a csatlakozó kábel sérült, azt csak a gyártó, annak márkaszervize vagy más megfelelően képzett személy cserélheti ki, a veszélyek elkerülése érdekében.



ÁRAMÜTÉS!

FIGYELMEZTETÉS! A készülék elhelyezése során ügyeljen rá, hogy a csatlakozó kábel ne szoruljon be vagy ne sérüljön meg.



ÁRAMÜTÉS!

Ha a LED világítás nem működik, hívjon szerelőt. Ne próbálja a LED világítást saját kezűleg megjavítani, mert fennáll az áramütés veszélye!

- ⚠ FIGYELMEZTETÉS!**
FIGYELMEZTETÉS! A készülék belsejében ne használjon semmilyen elektromos berendezést, kivéve azokat, amelyeket a hűtő készülék gyártója engedélyezett.
- ⚠ FIGYELMEZTETÉS!**
FIGYELMEZTETÉS! A leolvasztás gyorsítására ne használjon a gyártó által javasoltakon kívül más mechanikus eszközöket.
- ⚠ FIGYELMEZTETÉS!**
FIGYELMEZTETÉS! A készülék instabilitásából eredő veszélyek elkerülése érdekében ügyeljen rá, hogy a készülék az útmutatóban foglaltaknak megfelelően kerüljön elhelyezésre.

Fagyásveszély

Soha ne helyezzen fagyasztott élelmiszert a szájába és ne érintse meg a fagyasztott ételeket, mert ez fagyást okozhat.

A gyerekek és sérült személyek biztonsága

A készüléket nem használhatják csökkent fizikális, érzékszervi vagy mentális képességekkel rendelkezők (beleértve a gyerekeket is), illetve megfelelő tapasztalattal és tudással nem rendelkezők, kivéve, ha felügyeletük biztosított vagy megfelelő útmutatást kaptak a készülék használatáról a biztonságukért felelős személy részéről.

A gyerekeket felügyelni szükséges, hogy ne játszhassanak a készülékkel.

A készülék tisztítását és karbantartását nem végezhetik gyerekek felügyelet nélkül.

Távolítsa el a készülék, vagy annak bizonyos részei védelméért szállítás közben biztosító csomagolást és tartsa ezeket az anyagokat a gyerekektől távol, mert sérülés- és fulladás-veszélyesek.

A régi készülék selejtezése során húzza ki a villásdugót az aljzatból, távolítsa el a készülék ajtaját és hagyja a polcokat a készülékben. Ezáltal megelőzhető, hogy a gyerekek bezárják magukat a készülékbe.

Kizárólag az európai piacok vonatkozásában

A készüléket akkor használhatják 8 évesnél idősebb gyerekek, illetve csökkent fizikális, érzékszervi vagy mentális képességekkel rendelkezők, valamint megfelelő tapasztalattal és tudással nem rendelkező személyek, ha felügyeletük biztosított, vagy ha megfelelő útmutatást kaptak a készülék biztonságos használatát illetően és megértették az ezzel járó veszélyeket.

A gyerekek nem szabad, hogy játsszanak a készülékkel.

A készülék tisztítását és karbantartását nem végezhetik gyerekek felügyelet nélkül.

A 3 és 8 év közötti gyerekek behelyezhetnek élelmiszereket és készülékbe és ki is vehetnek onnan dolgokat.

A hűtőközegre vonatkozó figyelmeztetés

A készülék egy kis mennyiségű környezetbarát, mégis gyúlékony R600a gázt tartalmaz. Győződjön meg róla, hogy a hűtőrendszer egyetlen része sem sérült. A gázszivárgás nem veszélyes a környezetre nézve, de szemsérülést vagy tüzet okozhat.

Gázszivárgás esetén szellőztesse ki alaposan a helyiséget, válassza le a készüléket az elektromos hálózatról és hívjon szerelőt.

Fontos információk a készülék használatáról

FIGYELMEZTETÉS! Ez a készülék háztartásokban és ahhoz hasonló környezetben használható, például:

- üzletek, irodák és más munkakörnyezetek dolgozóinak konyhái;
- falusi turizmus, valamint szállodák, motelek és más szálláshelyek vendégei részéről történő használat;
- bed and breakfast típusú környezetek;
- vendéglátás és más hasonló, nem ipari jellegű felhasználás..



FIGYELMEZTETÉS!

FIGYELMEZTETÉS! Tartsa szabadon a készülék szellőzőnyílásait.

A készüléket nem szabad kültéren használni és esőnek kiténni.

Ne tároljon robbanékony anyagokat, úgymint aerosolos, hajtógázos dobozokat a készülékben.

Ha a készülék hosszabb ideig használaton kívül lesz, kapcsolja ki és húzza ki a villásdugóját a konnektorból. Ürítse ki a készüléket, olvassa le, tisztítsa meg és hagyja nyitva az ajtaját.

Hiba vagy áramkimaradás esetén ne nyissa ki a fagyasztót, kivéve, ha az már több mint 16 órája nem működött. Ezen idő elteltével használja fel a fagyasztott élelmiszereket vagy biztosítson megfelelő hűtést (pl. egy másik készüléket).

Műszaki információk a készülékről

Az adattábla a készülék belsejében található és a feszültségről, a nettó és bruttó úrtartalomról, a hűtőközeg típusáról és mennyiségéről, valamint a klímaosztályról tartalmaz információkat.

Ha az adattábla nyelve nem az Ön választásának megfelelő, vagy nem az Ön országáé, cserélje ki a mellékelt adattáblára.



FIGYELMEZTETÉS!

FIGYELEM! Ne okozzon kárt a hűtőkörben.

Energiatakarékossági tanácsok hűtő készülékekhez

- A készüléket a használati útmutatóban leírtaknak megfelelően helyezze üzembe.
- Ne nyitogassa az ajtót a szükségesnél gyakrabban.
- Időnként ellenőrizze, hogy a levegő áramlása a készülék alatt akadálymentes-e.
- Ha a tömítés sérült, vagy valamiért nem biztosít tökéletes záródást, cseréltesse ki a lehető legrövidebb időn belül.
- Az ételeket szorosan lezárt dobozokban vagy megfelelő csomagolásban tárolja.
- Mielőtt az ételt a hűtőszekrénybe helyezné, hagyja, hogy szobahőmérsékletűre hűljön.
- A fagyasztott ételeket a hűtőtérben olvassza ki.
- A fagyasztótér teljes kapacitásának kihasználása érdekében távolítsa el néhány fiókot, a használati útmutatóban leírtak szerint.
- Olvassa le a hagyományos fagyasztót, ha 3-5 mm dér vagy jég gyülemlt fel a hűtött felületeken.
- Ügyeljen rá, hogy a polcok elrendezése azonos legyen és hogy az ételek úgy kerüljenek elhelyezésre, hogy a levegő szabadon áramolhasson a készülék belsejében (tartsa be az ételek elhelyezése vonatkozásában az útmutatóban leírtakat).
- A ventilátorral rendelkező készülékek esetében ügyeljen rá, hogy a rések vagy nyílások ne legyenek eltömődve.
- Ha nincs szüksége a ventilátorra vagy az ionizátorra, kapcsolja ki őket az energia-felhasználás csökkentése érdekében.

Elhelyezés és csatlakoztatás

A helyiség megválasztása

- A készüléket száraz és jól szellőző helyiségben helyezze el. A készülék akkor működik megfelelően, ha a környezeti hőmérséklet a táblázatban rögzített tartományokban van. A készülék klímaosztálya a készülék alapadatait tartalmazó az adattáblán / címkén van feltüntetve.

Leírás	Osztály	Környezeti hőmérséklet-tartomány °C	Relatív páratartalom
Kiterjesztett mérsékelt	SN	+10-től +32-ig	≤75%
Mérsékelt	N	+16-től +32-ig	
Szubtrópusi	ST	+16-től +38-ig	
Trópusi	T	+16-től +43-ig	



INFORMÁCIÓ!

A készülék nem beépítésre készült - ne használja beépíthető készülékként.



INFORMÁCIÓ!

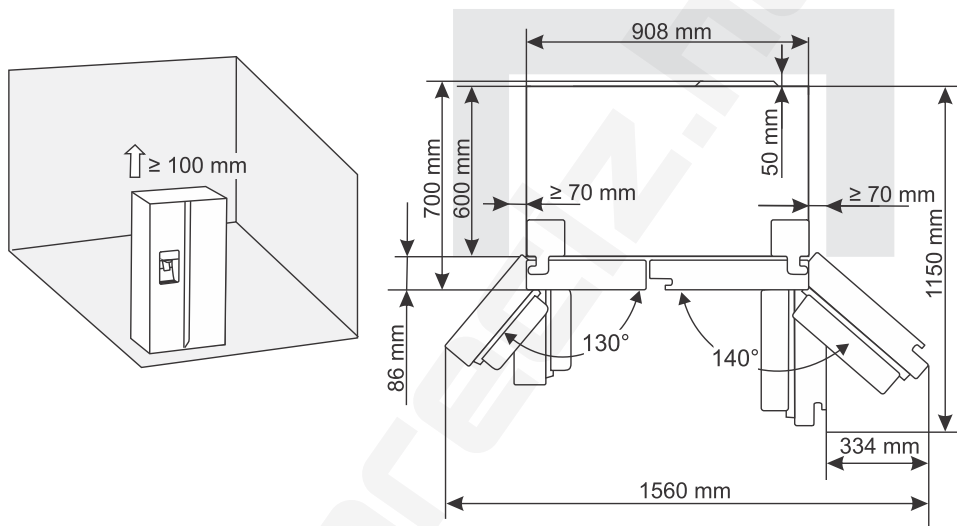
Ne helyezze a készüléket olyan helyiségbe, ahol a hőmérséklet 5 °C alá eshet, ez ugyanis a készülék helytelen működését vagy meghibásodását idézheti elő.

- A készülék villásdugója az üzembe helyezést követően is hozzáférhető kell hogy legyen!
- Ne helyezze a készüléket hőt sugárzó készülékekre vagy berendezésekre – például tűzhely, kályha, radiátor, vízmelegítő, stb. - mellé, és ne tegye ki közvetlen napfénynek. A készülék legalább 3 cm-re kell hogy legyen az elektromos vagy gáztűzhelytől, illetve legalább 30 cm-re az olaj vagy szilárd tüzelésű kályhától. Ha az ilyen hőforrás és a készülék közötti távolság ennél kisebb, használjon szigetelő panelt.

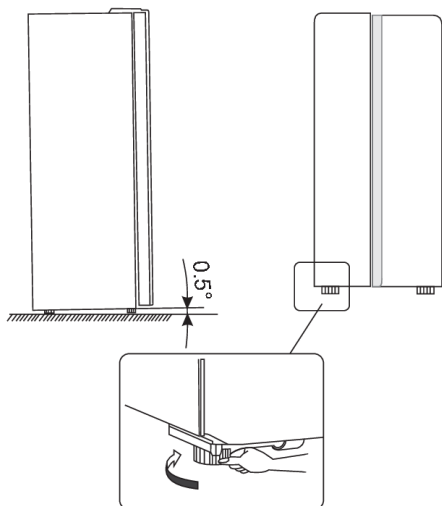
A készülék elhelyezése

A készülék elhelyezését legalább két személy kell, hogy végezze, a személyi sérülések és a készülék károsodásának elkerülése érdekében.

- A készülék szabadon álló elhelyezésre készült. A névleges/minimális energiafogyasztás eléréséhez mindig hagyjon 50 mm távolságot a fal és a készülék hátsó része között, illetve 100 távolságot a készülék fölött. Biztosítsa a levegő megfelelő áramlását a készülék két oldalán és felette.
- A készülék elhelyezhető bútorretek mellé vagy közé, illetve fal mellé is. Ilyen elhelyezés esetén a készülék hibátlanul fog működni, de megnövekedhet az elektromos energia-felhasználás. Vegye figyelembe az ábrán feltüntetett, készülék fölötti és mögötti minimális távolságokat.
- Vegye figyelembe a készülék ajtajának kinyitásához szükséges teret, hogy a fiókok és polcok kihúzhatók vagy kivethetők legyenek (lásd az elhelyezési ábrát).



A készülék beállítása



- Annak érdekében, hogy a készülék vízszintesen álljon és a készülék mögött biztosított legyen a megfelelő légáramlás, a készülék alján található lábakat lehetséges, hogy be kell állítani. A lábak magasságát ujjaival vagy egy megfelelő csavarkulcs segítségével változtathatja.
- Hagyja, hogy az ajtó automatikusan becsukódjon. Ezután fordítsa el az állítható lábakat úgy, hogy a készülék felső része körülbelül 10 mm-rel vagy 0.5°-kal hátrafelé dőljön.
- Ha el szeretné mozdítani a készüléket, emelje fel ismét a lábakat, hogy a készülék szabadon mozoghasson a forgatható görgőkön. Ha a készüléket a kívánt pozícióba helyezte, állítsa be újra a lábak magasságát.

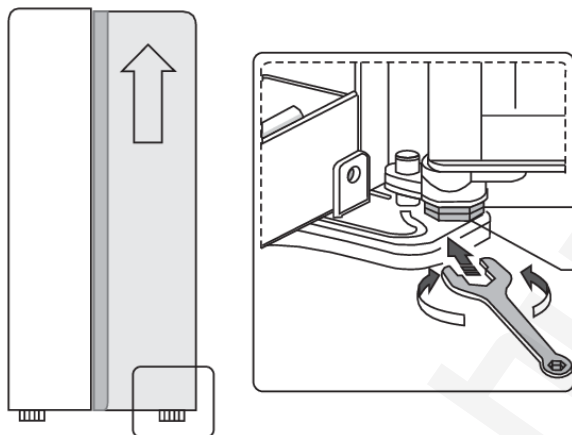
⚠ FIGYELMEZTETÉS!

Figyelem! A forgatható görgőket csak a készülék előre és hátra történő mozgathatásához használja, mivel ezek nem kerekeként funkcionálnak. Ha a készüléket az egyik vagy a másik oldalra tolja, azzal kárt tehet a padlóban és a görgőkben is.

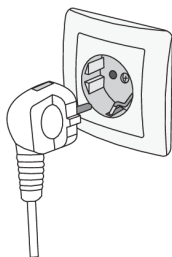
A készülék ajtajának beállítása

Ha úgy találja, hogy a készülék ajtója nincsenek teljesen egy vonalban (a fagyasztótér ajtaja és a hűtőtér ajtaja nem egy szinten van), a mellékelt eszköz segítségével beállíthatja az ajtók magasságát.

Ha a fagyasztótér ajtaja magasabban van, mint a hűtőtér ajtaja. Először a mellékelt szerszám segítségével forgassa el az alsó zsanéron lévő csavart az óramutató járásával ellentétes irányba az ajtó felemeléséhez. Ezután csavarhúzó segítségével rögzítse az anyát.



A készülék csatlakoztatása

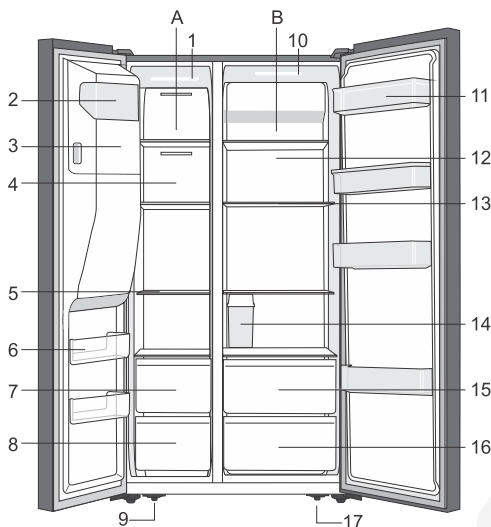


- A készüléket a csatlakozó kábel segítségével csatlakoztassa a hálózatra. A fali aljzat földelt (biztonsági) kell hogy legyen. A névleges feszültség és a frekvencia a készülék alap-adatait tartalmazó adattáblán / címkén van feltüntetve.
- A készüléket az érvényes szabványoknak és előírásoknak megfelelően kell csatlakoztatni az elektromos hálózatra és földelni. A készülék képes tűrni a névleges feszültségtől való, rövid ideig tartó eltéréseket, ha azok nem nagyobbak mint +/- 6%.

A készülék ismertetése

A készülék belső felszereltsége modelltől függően változhat.

Ez a termék egy energiahatékonysági osztályú fényforrást tartalmaz G.



A Fagyasztó

1. LED lámpa a fagyasztótérben
2. Jégkészítő előlap
3. Jégkockatartó
4. Fagyasztó levegőkeringtető csatorna fedele
5. Fagyasztó polc
6. Fagyasztó ajtópolc
7. Fagyasztó felső fiók
8. Fagyasztó alsó fiók
9. Bal oldali állítható láb a készülék alján

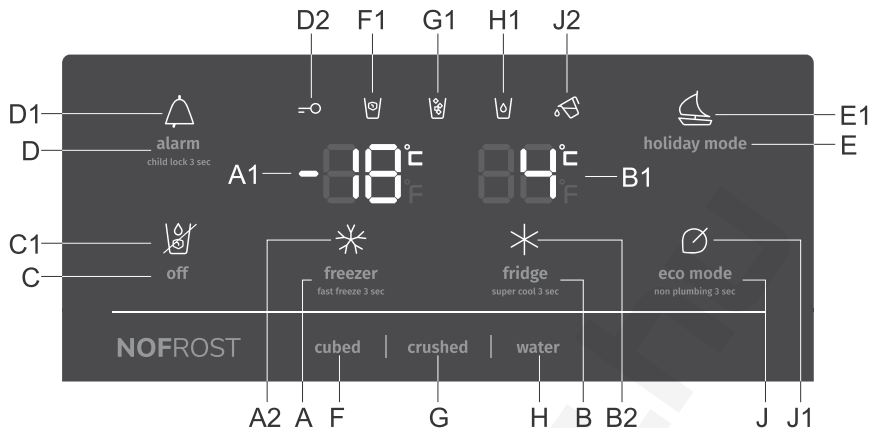
B Hűtőszekrény

10. LED lámpa a hűtőtérben
11. Hűtőszekrény alsó polc
12. Hűtőszekrény levegőkeringtető csatorna fedele
13. Hűtőszekrény polc
14. Vízároló tartály
15. Hűtőszekrény felső fiók
16. Hűtőszekrény alsó fiók
17. Jobb oldali állítható láb a készülék alján

FIGYELEM!

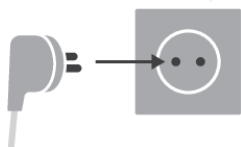
Termékeink időnkénti változtatásai miatt előfordulhat, hogy az Ön hűtőszekrénye némileg eltér a jelen használati útmutatóban leírt hűtőszekrénytől, de funkció is használati módjai változatlanok maradnak.

A készülék vezérlése



- A** Fagyasztótér hőmérséklet-beállító gomb és intenzív fagyasztás be-/kikapcsoló gomb
- A1** A fagyasztótérre beállított hőmérséklet kijelzése
- A2** Intenzív fagyasztás funkció kijelzése
- B** Hűtőtér hőmérséklet-beállító gomb és intenzív hűtés be-/kikapcsoló gomb
- B1** A hűtőtérre beállított hőmérséklet kijelzése
- B2** Intenzív hűtés funkció jelzése
- C** Jégkészítő be-/kikapcsoló gomb
- C1** A jégkészítő működésjelzője (ha a C1 szimbólum világít, a jégkészítő ki van kapcsolva)
- D** Riasztás kikapcsolása és gyerekzár be-/kikapcsolása gomb (child lock)
- D1** Riasztás működésjelző
- D2** Gyerekzár működésjelző
- E** Hosszú távollét be-/kikapcsolása gomb (holiday mode)
- E1** Hosszú távollét funkció kijelzése (holiday mode)
- F** Jégkocka-készítés gomb
- F1** Jégkocka-készítés jelfény
- G** Zúzott jég készítés gomb
- G1** Zúzott jég készítés jelfény
- H** Hidegvíz-betöltés gomb
- H1** Hideg víz betöltése jelfény
- J** Eco funkció (eco mode) be-/kikapcsolása gomb és víztároló tartály riasztás kikapcsolása gomb
- J1** Eco funkció (eco mode)jelfény
- J2** Víztároló tartály riasztásjelző

A készülék be-/kikapcsolása



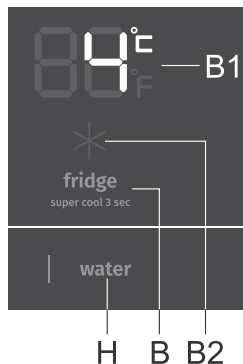
Bekapcsolás: A készülék bekapcsolásához dugja be a tápkábel a hálózati aljzatba.

Kikapcsolás: A készülék kikapcsolásához húzza ki a tápkábel a hálózati aljzattól.

A hőmérséklet megválasztása a készülékben

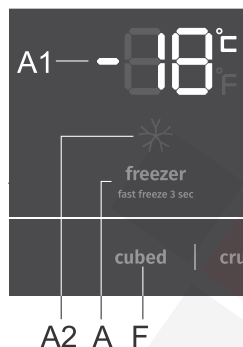
💡- INFORMÁCIÓ!

- A készülék gyárilag a javasolt hőmérsékletre van beállítva, mégpedig a hűtőtér 4 °C-ra, a fagyasztótér pedig -18 °C-ra;
- A készülék bekapcsolását követően több órába is telhet a beállított hőmérséklet elérése. Ne helyezzen semmilyen élelmiszert a hűtőbe, mielőtt a hőmérséklet elérné a beállított értéket.



A hűtőtér hőmérséklete a **B** gomb segítségével állítható be. Nyomja meg többször a **B** gombot, amíg a **B1** kijelzőn meg nem jelenik a kívánt hőmérséklet.

- A hűtőtér hőmérséklete +2 °C és +8 °C közötti tartományban állítható be.
- A beállítás a **B** gomb minden egyes megnyomására 1 °C-kal csökken. Három másodperc inaktivitás után a beállítás automatikusan elmentésre kerül, mint a hűtőtér utolsóként beállított hőmérséklete.
- A javasolt hőmérséklet-beállítás 4°C.

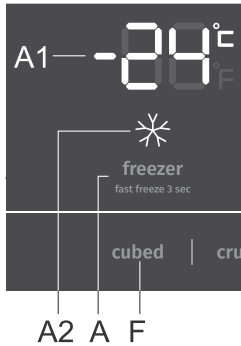


A fagyasztótér hőmérséklete az **A** gomb segítségével állítható be. Nyomja meg többször az **A** gombot, amíg az **A1** kijelzőn meg nem jelenik a kívánt hőmérséklet.

- A fagyasztótér hőmérséklete -14°C és -24°C közötti tartományban állítható be.
- A beállítás az **A** gomb minden egyes megnyomására 1 °C-kal csökken. Három másodperc inaktivitás után a beállítás automatikusan elmentésre kerül, mint a fagyasztótér utolsóként beállított hőmérséklete.
- A javasolt hőmérséklet-beállítás -18°C.

Intenzív fagyasztás (fagyasztótér) (*)

- A funkciót a készülék első bekapcsolását követően, tisztítás előtt vagy nagyobb mennyiségű élelmiszer behelyezése előtt célszerű használni.



Bekapcsolás: az intenzív fagyasztás az **A** gomb hosszan (3 másodpercig) történő nyomva tartásával kapcsolható be. Kigyullad az **A2** jelzés és a kijelzőn a **-24 °C** érték jelenik meg.

Kikapcsolás: az intenzív fagyasztás kikapcsolásához tartsa ismét hosszan (3 másodpercig) nyomva az **A** gombot.

Ha a beállítás nem kerül manuálisan kikapcsolásra, akkor automatikus kapcsol ki (körülbelül egy nap elteltével). A beállítás visszaáll az utolsóként beállított értékre.

☹- INFORMÁCIÓ!

- Amikor az intenzív fagyasztás funkció be van kapcsolva, a készülék a legnagyobb teljesítménnyel működik, ezért egy ideig a szokásosnál hangosabb lehet.

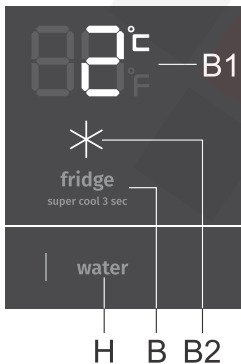
☹- INFORMÁCIÓ!

- Ha az intenzív fagyasztás funkció be van kapcsolva, a hőmérséklet mind a hűtőtérben, mind a fagyasztótérben alacsonyabb lehet.

Intenzív hűtés (hűtőtér) (*)

☹- INFORMÁCIÓ!

A funkciót a készülék első bekapcsolását követően, tisztítás előtt vagy nagyobb mennyiségű élelmiszer behelyezése előtt célszerű használni.



Bekapcsolás: az intenzív hűtés bekapcsolásához tartsa nyomva hosszan (3 másodpercig) a **B** gombot. Ekkor kigyullad a **B2** jelzés és a kijelzőn a **2 °C** érték lesz látható.

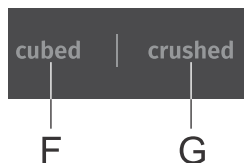
Kikapcsolás: az intenzív hűtés kikapcsolásához tartsa ismét hosszan (3 másodpercig) nyomva a **B** gombot.

Ha a beállítás nem kerül manuálisan kikapcsolásra, automatikusan kapcsol ki (körülbelül három óra elteltével). A beállítás visszaáll az utolsóként beállított értékre.



A jégkészítő/hidegvíz-adagoló működése

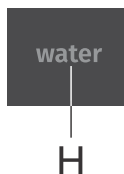
💡 INFORMÁCIÓ!


- Ha kinyitja a fagyasztó ajtaját, vagy ha a gyerekszár be van kapcsolva, az automata nem fog működni.



Ha jégre van szüksége, kétféle jégkészítési mód áll rendelkezésre:

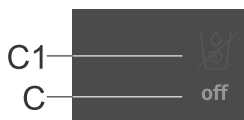
- Jégkockák: nyomja meg **F** gombot. Kigyullad a  jelzés.
- Zúzott jég: nyomja meg a **G** gombot. Kigyullad a  jelzés.



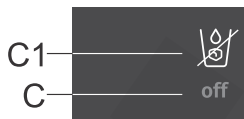
Ha hideg vízre van szüksége, nyomja meg a **H** gombot. Ekkor kigyullad a  jelzés.

A jégkészítő be-/kikapcsolása

Ha nincs szüksége jégre, kapcsolja ki ezt a funkciót a víz- és energia-megtakarítás érdekében.



Bekapcsolás: A jégkészítő bekapcsolásához nyomja meg a **C** gombot. A **C1** jelzés ilyenkor nem világít.

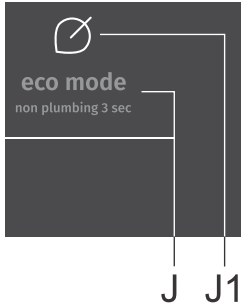


Kikapcsolás: A jégkészítő kikapcsolásához nyomja meg a **C** gombot. Ekkor világítani kezd a **C1** jelzés.

💡 INFORMÁCIÓ!

Amikor a következő jelzés világít **C1**, a jégkészítés nem lehetséges, de a jégvödörben már elkészített jeget továbbra is adagolhatja, és a **H** gomb megnyomásával továbbra is tölthet hideg vizet.

Eco funkció (🗑️) (Javasolt beállítás 👍)



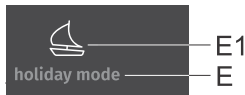
Bekapcsolás: az Eco funkció bekapcsolásához nyomja meg a **J** gombot. A kijelzőn a **J1** jelzés jelenik meg.

Kikapcsolás: az Eco funkció kikapcsolásához nyomja meg ismét a **J** gombot, amíg ki nem alszik a **J1** jelzés.

Az **Eco** funkció szintén kikapcsol, ha módosítja a hűtőtér vagy a fagyasztótér hőmérsékletét, illetve ha bekapcsolja valamelyik további funkciót.

Holiday mode (hosszabb távollét) gomb

A funkciót akkor használja, ha hosszabb ideig távol lesz, például ha nyaralni készül vagy hosszabb üzleti útra indul.



Bekapcsolás: a funkció bekapcsolásához nyomja meg a **E** gombot. A kijelzőn ekkor kigyulad a **E1** jelzés.

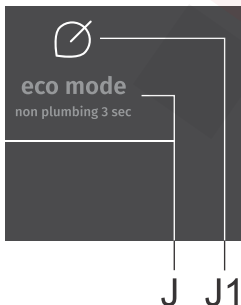
- A funkció bekapcsolásával a hűtőtér hőmérséklete 15 °C lesz, míg a hűtőtéré -18 °C.

⚠️ FIGYELMEZTETÉS!

A funkció bekapcsolása előtt ürítse ki a készülék hűtőtérét, mert fennáll az élelmiszerek megromlásának veszélye.

Kikapcsolás: a funkció kikapcsolásához nyomja meg ismét a **E** gombot, amíg a **E1** jelzés ki nem alszik a kijelzőn.

Víztároló tartály riasztás



Ha a víztároló tartály nem megfelelően van behelyezve, vagy ha egyáltalán nincs behelyezve, kigyullad a 🗑️ jelzés.

A figyelmeztetés kikapcsolása:

- A riasztás kikapcsolásához nyomja meg és tartsa 3 másodpercig nyomva a **J** gombot.

Nyitott ajtó figyelmeztetés



Ha az ajtó túl sokáig van nyitva, hangjelzés (ismétlődő sípolás) lesz hallható és kigyullad a **D1** jelzés. A hangjelzés 10 percig folytatódik, percenként háromszor.

A riasztás kikapcsolása: A hangjelzés kikapcsolásához csukja be az ajtót. A **D1** jelzés mindaddig világít, amíg a **D**gomb megnyomásával ki nem kapcsolja.

INFORMÁCIÓ!

Ha az ajtó 10 percnél tovább van nyitva, a figyelmeztetés leáll. A készülék biztonsági üzemmódban működik tovább, hogy a nyitott ajtó ellenére megfelelő hűtést biztosítson és megelőzhető legyen az élelmiszerek megromlása.

Gyerekzár



Bekapcsolás: a gyerekzár bekapcsolásához tartsa nyomva hosszan (3 másodpercig) a **D** gombot, amíg a ki nem gyullad a —O jelzés

Ez a funkció lezárja a teljes vezérlő panelt, beleértve a jégkészítőt/hidegvíz-adagolót is.

Kikapcsolás: a funkció kikapcsolásához tartsa ismét hosszan nyomva a **D**gombot.

Áramkimaradás esetén a funkció nem marad aktív.

A készülék belső tartozékai

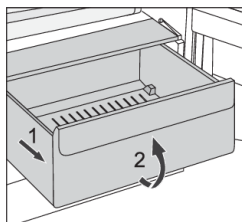
(* A felszereltség modelltől függ)

Polcok

Az üres polcok tetszés szerint áthelyezhetők a készülék belsejében lévő sínek mentén anélkül, hogy ki kellene venni őket a készülékből. Ha szeretne egy polcot áthelyezni, vagy kivenni, húzza maga felé, emelje meg elől, majd helyezze át vagy vegye ki a készülékből. A gyorsan romló élelmiszereket a polc hátró részén tárolja, ahol a hőmérséklet a legalacsonyabb.

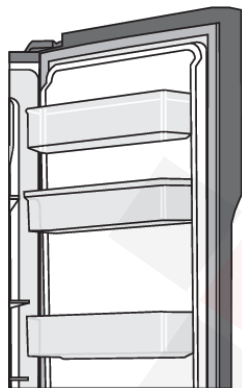
(CrispZone) Zöldség és gyümölcs tároló fiók *

A hűtőtér alján található fiókok gyümölcsök és zöldségek tárolására szolgálnak. Garantálják a megfelelő páratartalmat és megelőzik az élelmiszerek kiszáradását.



- A rekesz kihúzása:
 - Húzza ki a rekeszt amennyire csak lehet, majd emelje meg elől és húzza ki teljesen.

Ajtópolcok



A hűtő- és a fagyasztótér ajtajának belső része polcokkal van ellátva, amelyek kisebb csomagok tárolására szolgálnak.

A polcok tetszés szerint áthelyezéséhez emelje ki őket egy kissé az őket tartó vájakból és helyezze át a kívánt helyre – ügyelve rá, hogy illeszkedjenek a megfelelő vájakba.

A hűtőtér ajtajának alsó polca palackok tárolására szolgál.

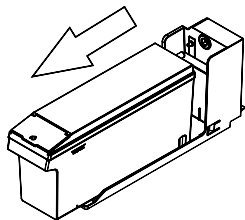
Az egyes polcok terhelhetősége 5 kg.

Levegőelosztó rendszer (MultiFlow) *

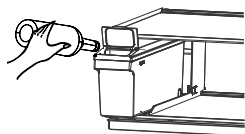
- A fejlett MultiFlow rendszer egyenletesen osztja el a levegőt és kiegyenlíti a hőmérsékletet a hűtőszekrényben. A rendszer azt is lehetővé teszi, hogy bármilyen élelmiszert a hűtőszekrény bármely polcára helyezzen, mivel nincs hőmérséklet-különbség közöttük.

Víztároló tartály

A víztároló tartályban található a jégkészítőhöz és a hidegvíz-adagolóhoz szükséges víz. Ha vizet szeretne tölteni a víztároló tartályba, kövesse az alábbi utasításokat:



Húzza ki a víztároló tartályt.

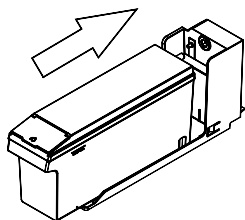


Emelje fel elől a kis fedelet, amjnd töltse vizet közvetlenül a víztároló tartályba.



FIGYELMEZTETÉS!

A víztároló tartályba kizárólag ivóvizet töltsön.



Helyezze vissza a víztároló tartályt a hűtőszekrény polcára.

Jégkészítő/hideg víz adagoló

A "cubed" (jégkocka), "crushed" (zúzott jég) vagy "water" (víz) gombok érintésével kiválaszthatja, hogy jég (és milyen formában) vagy hideg víz jöjjön ki az adagolóból.

A jég típusának kiválasztása után egy csészével vagy pohárral finoman nyomja meg az adagoló karját. A készülékből jég fog kijönni. Ügyeljen rá, hogy a csésze vagy pohár a készülékhez legyen nyomva, hogy a jég beleessen.



INFORMÁCIÓ!

- Ha a zúzott jég funkció kiválasztása után a jégkocka funkciót választja ki, a csészébe vagy pohárba még egy kisebb mennyiségű maradék zúzott jég hullhat.
- Ne vegye el a csészét vagy a poharat az adagoló alól rögtön, ha kitöltésre került a kívánt mennyiségű víz vagy jég. Várjon még 2-3 másodpercet, elkerülendő a víz melléfolyását.
- Az adagolóból kifolyó víz hideg, nem jéghideg. Ha hidegebb, jeges vizet szeretne, először töltsön jeget a pohárba, majd töltsse fel vízzel az automatából.

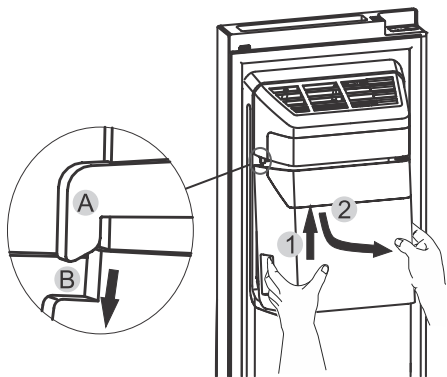
FIGYELMEZTETÉS!

- Ne húzza ki a kart, mert ez károsíthatja vagy eltörheti a kar rugóját.
- A jégaprító motor túlmelegedésének elkerülése érdekében normál használat közben ne adagolja a jeget egy percnél tovább.

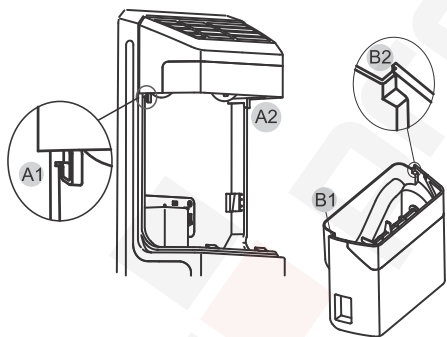
A jégvödör használata

A jégvödör eltávolítása: kérjük, fogja meg a fogantyút az alábbi ábrán látható módon. Ezután emelje fel és lassan húzza ki, hogy elkerülje a sérüléseket.

A jégvödör eltávolítása:

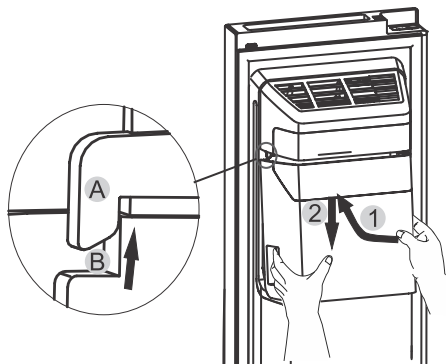


1. Emelje fel a jégvödröt.
2. Lassan húzza ki a jégvödröt.



Amikor visszahelyezi a jégvödröt a helyére, ügyeljen arra, hogy a jégvödör két oldalsó hornya (A1 és B1) bepattanjon a csatlakozókba (A1 és A2).

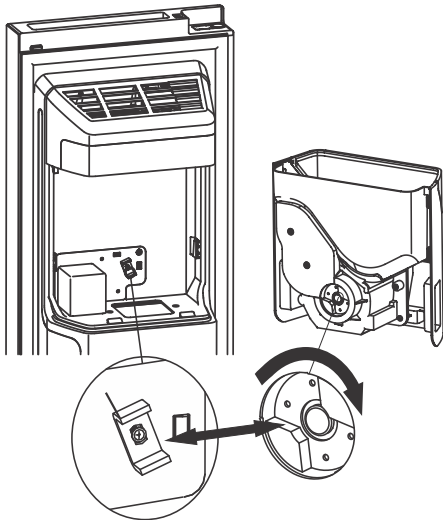
A jégvödör behelyezése:



1. Tolja felfelé a jégvödröt és győződjön meg arról, hogy a jégvödör két oldalsó hornya (B1 és B2) bepattan a csatlakozókba (A1 és A2).
2. Húzza lefelé a jégvödröt és győződjön meg róla, hogy szilárdan a tartóban van.

INFORMÁCIÓ!

- Amikor a jégkockakészítő jégkockákat ejt a vödörbe, minden zaj, amit hall, a normál működés részre.
- Ha hosszabb ideig nem távolítja el a jeget a vödörből, a kockák összetapadhatnak. Ilyen esetben távolítsa el az összes jeget és ürítse ki a vödröt.
- Ha a hűtőszekrény túl sokáig van kikapcsolva, a vödörben lévő jég megolvad és a hűtőszekrényből a víz a padlóra folyhat. Ennek elkerülése érdekében távolítsa el minden jeget a vödörből.
- Ha nem tudja eltávolítani a jeget a vödörből, ellenőrizze, hogy a jég nem ragadt-e bele a csúsztábla alá, és szükség esetén távolítsa el. Kihúzhatja a jégvödröt is, hogy ellenőrizze, nem tapadt-e össze több jégkocka, és távolítsa el őket.
- A beszerelés utáni első jégkockamennyiség még kevesebb lesz, mivel a vízcsövekben ilyenkor még van levegő. Normál használat során ez a levegő kiürül a csőből.
- A jégvödröt kímélő tisztítószerrel tisztítsa majd öblítse ki és alaposan szárítsa meg. Ne használjon erős vagy súroló hatású tisztítószereket vagy oldószereket.



A jégvödör visszahelyezése előtt ellenőrizze, hogy a csatlakozók megfelelő szögben vannak-e, hogy illeszkedjenek egymáshoz. Ha nem, mozgassa a jégvödör csatlakozót olyan szögbe, hogy illeszkedjen a motor csatlakozójához.

⚠ FIGYELMEZTETÉS!

- Ne dugja be az ujjait vagy más, nem megfelelő tárgyat a csúszdába vagy a jégvödörbe, mert ez sérülést vagy anyagi kárt okozhat.
- Ne engedje, hogy a gyerekek felkapaszkodjanak a jégkészítőre/hidegvíz adagolóra , és ne húzzák meg a jégvödört, mert ez sérülést okozhat.

Ételek tárolása a hűtőszekrényben

Fontos figyelmeztetések az ételek tárolásával kapcsolatban

INFORMÁCIÓ!

A készülék megfelelő használata, a megfelelő csomagolás, az ideális hőmérséklet fenntartása és az élelmiszer-higiéniai szabályok betartása meghatározó hatással bír az ételtárolás minőségére szempontjából.

Ügyeljen a termékek csomagolásán feltüntetett minőség-megőrzési határidőkre.

A hűtőszekrényben tárolt ételeket lezárt dobozokban vagy megfelelő csomagolásban kell tárolni, hogy ne tudjanak átadni vagy átvenni szagokat és nedvességet.

Ne tároljon gyúlékony, illékony vagy robbanásveszélyes anyagokat a hűtőszekrényben.

A magas alkoholtartalmú palackokat szorosan le kell zární és álló helyzetben kell tárolni.

Egyes szerves oldatok, a citrom és a narancs héjában lévő illóolajok, a vajsav, stb. kárt okozhat a műanyag felületekben, ha hosszabb ideig érintkezik velük és az ilyen felületek károsodását, valamint idő előtt elöregedését idézheti elő.

A kellemetlen szag arra figyelmeztethet, hogy a készülék belseje nem tiszta, vagy romlott élelmiszer van benne (lásd A készülék tisztítása fejezetet).

Ha hosszabb időre eltávozik otthonából, távolítsa el a romlandó élelmiszereket a hűtőszekrényből.

Az ételfertőzés elkerülése

Az ételfertőzés elkerülése érdekében tartsa be a következő utasításokat:


- Ha az ajtó többször és hosszú ideig van nyitva, a készülék belsejében jelentősen megemelkedhet a hőmérséklet.
- Tisztítsa rendszeresen azokat a felületeket, amelyek érintkezhetnek az étellel, valamint a hozzáférhető vízelvezető rendszereket.
- A nyers húst és halat megfelelő edényekben tárolja a hűtőszekrényben, hogy ne érintkezhessenek más ételekkel és ne csöpögjenek rájuk.
- Ha a hűtőszekrény várhatóan hosszú ideig üres lesz, kapcsolja ki, olvassza le, tisztítsa meg, szárítsa meg és hagyja nyitva az ajtaját, hogy ne képződjön penész benne.

Fagyasztás és fagyasztott ételek tárolása

A fagyasztás folyamata

INFORMÁCIÓ!

Az egyszerre behelyezhető friss ételek maximális mennyisége a készülék adattábláján van feltüntetve. Ha a lefagyasztani kívánt ételek mennyisége ezt túllépi, a fagyasztás minősége gyengébb lesz; és a már lefagyasztott ételek minősége is romlani fog.

- Friss ételek fagyasztásának megkezdése előtt 24 órával kapcsolja be az intenzív fagyasztás funkciót:
 - a freezer fast freeze 3 sec gomb hosszan tartó (3 másodperc) nyomva tartásával, amíg a  jelzés ki nem gyullad.
- Ezután behelyezheti a friss élelmiszereket a fagyasztótérbe.

Ügyeljen rá, hogy a friss élelmiszerek ne érintkezzenek a már lefagyasztottakkal.

- Kisebb mennyiségű (1-2 kilogramm) élelmiszer fagyasztása esetén nem szükséges bekapcsolni az intenzív fagyasztás funkciót.

Fontos figyelmeztetések a fagyasztás kapcsán

INFORMÁCIÓ!

Csak fagyasztásra alkalmas élelmiszereket fagyasszon a fagyasztóban. Mindig minőségi és friss ételeket használjon.

Válassza az adott ételnek leginkább megfelelő csomagolást és használja azt megfelelő módon.

Ügyeljen rá, hogy a csomagolás légmentes és vízzáró legyen, hogy az étel ne száradjon ki és ne veszítse el vitaminjait.

A csomagoláson tüntesse fel az étel típusát, mennyiségét és a fagyasztás dátumát.

Fontos, hogy az ételek fagyasztása gyorsan történjen. Ezért javasolt kisebb csomagokban elhelyezni. Hűtse le az ételeket fagyasztás előtt.

Gyorsfagyasztott ételek tárolása

- A fagyasztott ételek tárolása és felhasználása során tartsa be a gyártó utasításait. A javasolt tárolási hőmérséklet és a minőség-megőrzési idő a termékek csomagolásán van feltüntetve.
- Kizárólag sértetlen csomagolású, -18 °C-os, vagy annál hidegebb fagyasztókban tárolt élelmiszereket válasszon.
- Ne vásároljon deres élelmiszereket, mert ez azt jelzi, hogy már többször kiolvadt és gyengébb minőségű.
- Ügyeljen rá, hogy az ételek ne olvadjanak ki a szállítás során. Magasabb hőmérséklet esetén a tárolhatósági idő rövidebb lesz, a minőség pedig gyengébb.

Fagyasztott ételek tárolási ideje

Javasolt tárolási idő a fagyasztóban

Ételtípus	Idő
gyümölcs, marha	10 és 12 hónap között

Az előző oldalon található táblázat folytatása

Ételtípus	Idő
zöldség, borjú, szárnyas	10 és 12 hónap között
vad	6 - 8 hónap
Sertés	4 - 6 hónap
finomra darabolt vagy darált hús	4 hónap
kenyér, sütemény, főtt ételek, sovány hal	3 hónap
belsőség	2 hónap
füstölt kolbász, zsíros hal	1 hónap

Fagyasztott élelmiszerek kiolvasztása

- A kiolvasztás fontos lépés a fagyasztott élelmiszerek tárolása terén. Az élelmiszereket megfelelő módon kell kiolvasztani.
- A kiolvasztás lehetséges módjai:
 - a hűtőterben,
 - hideg vízben,
 - mikrohullámú sütőben vagy légkeveréses sütőben, a megfelelő kiolvasztó programmal.
- Egyes fagyasztott termékek kiolvasztás nélkül süthetők. Ezt a gyártó jelzi a termék csomagolásán.
- Az élelmiszereket kisebb csomagokra ossza el – így gyorsabban lesznek kiolvaszthatók.
- A részben vagy teljesen kiolvasztott élelmiszereket a lehető leggyorsabban használja fel. A kiolvasztott élelmiszerekben a baktériumok újra aktiválódnak és az étel gyorsan megromolhat. Ez különösen vonatkozik a gyümölcsökre, zöldségekre és a készételekre.
- Ne fagyassza újra a már részben vagy teljesen kiolvasztott élelmiszereket.

A készülék leolvasztása

A hűtőszekrény automatikus leolvasztása

A hűtőszekrényt nem kell leolvasztani, mert a hátsó falán felgyülemelő jégréteg automatikusan leolvad. A felgyülemlett jég akkor olvad le, amikor a kompresszor nem működik. A cseppek a hűtőszekrény hátsó falán található nyíláson keresztül egy, a kompresszor felett elhelyezett tálcára jutnak, ahonnan elpárolognak.

Ügyeljen rá, hogy a hűtőszekrény hátsó falán lévő nyílást soha ne zárja el valamilyen étel vagy más tárgy.

Ha a hűtőszekrény hátsó falán túl vastag (3-5 mm) jégréteg alakul ki, kapcsolja ki a készüléket és olvassza le manuálisan.

NoFrost fagyasztó leolvasztása

- NoFrost fagyasztó leolvasztása

A készülék tisztítása



FIGYELMEZTETÉS!

A tisztítás megkezdése előtt válassza le a készüléket az elektromos hálózatról - kapcsolja ki és húzza ki a tápkábelt a hálózati aljzataból.

- Egy puha rongy segítségével tisztítsa meg a készülék felületeit. A súroló hatású szereket, savakat vagy oldószereket tartalmazó tisztítószerek nem alkalmasak a készülék tisztítására, mert kárt okozhatnak a felületben.

Tisztítsa meg a készülék külső részeit vízzel vagy enyhén szappanos vízzel.

A lakkozott és alumínium felületeket langyos víz és egy kis mosogatószer keverékével tisztítsa. Az alacsony alkoholtartalmú tisztítószerek (pl. ablaktisztítók) használata megengedett. Ne használjon olyan alkoholtartalmú tisztítószereket, amelyek műanyagok tisztítására valók.

A készülék belső részei langyos vzzel és esetleg egy kis hozzáadott ecettel tisztíthatók.

- Ne tisztítsa a készülék belsejének tartozékait mosogatógépbén, mert megsérülhetnek.
- Ha a felgyülemlt dér vagy jég vastagsága már 3–5 mm, nő az energia-felhasználás. Ezért ezt rendszeresen el kell távolítani (nem vonatkozik a NO FROST fagyasztókra). Ne használjon éles tárgyakat, oldószereket vagy sprayket.
- A tisztítás végeztével kapcsolja be ismét a készüléket és helyezze vissza bele az ételeket.

Hibaelhárítás

Probléma:	Ok vagy megoldás:
A készülék csatlakoztatva van az elektromos hálózatra, mégsem működik.	<ul style="list-style-type: none"> Ellenőrizze, hogy van-e feszültség a konnektorban és hogy be van-e kapcsolva a készülék.
A hűtőrendszer már hosszabb ideje folyamatosan működik:	<ul style="list-style-type: none"> Túl magas a környezeti hőmérséklet. Az ajtó túl gyakran vagy túl sokáig van nyitva. Az ajtó nincs jól bezárva (szennyeződések a tömítésen, deformálódott ajtó, sérült tömítés, stb.). Egyszerre túl sok friss étel került behelyezésre. A hűtőszekrényben a szenzor működését akadályozzák a friss élelmiszerek. Tegye lehetővé, hogy a levegő szabadon áramolhasson a szenzor körül (csak egyes modelleknél).
Ha a hűtőszekrény hátsó falán túl sok jég képződik, az a következők miatt lehet:	<ul style="list-style-type: none"> Az ajtó túl gyakran vagy túl sokáig van nyitva. Meleg étel került elhelyezésre a készülékben. Az ételes dobozok hozzáérnek a hűtőszekrény hátsó falához. Az ajtó tömítése megsérült. Ha a tömítés piszkos vagy sérült, tisztítsa meg vagy cserélje ki.
A fagyasztótér belsejében jég vagy dér képződik:	<ul style="list-style-type: none"> Az ajtó túl gyakran vagy túl hosszú ideig volt nyitva. Az ajtó nincs megfelelően bezárva. Az ajtó tömítése gyenge (a tömítés szennyezett, az ajtó rosszul záródik, a tömítés sérült, stb.). Olvassa le manuálisan a készüléket.
Kondenzvíz (pára) a fiókok feletti polcon:	<ul style="list-style-type: none"> Ez átmeneti jelenség, amit nem lehet teljesen elkerülni akkor, ha a környezeti hőmérséklet és a páratartalom magas. Akkor múlik el, ha a hőmérséklet és a páratartalom normalizálódik. Ilyenkor javasolt a fiókok gyakoribb tisztítása és a cseppek alkalmankénti letörlése. Nyissa ki a nedvesség-érzékelő szenzor csúszkáját. Tegye az ételeket zacskókba vagy más jól záródó csomagolásba.
Vízcseppek a hűtőtér hátsó falán.	<ul style="list-style-type: none"> Természetes jelenség. A hűtőtér leolvasztása automatikusan történik, aminek eredményeként vízcseppek képződnek, amelyek egy, a hűtőtér hátsó falán lévő nyíláson keresztül a kompresszor-egység fölé tartályba folynak, ahonnan elpárolognak.
A hűtőszekrényből víz csöpög / szivárog:	<ul style="list-style-type: none"> A vízelvezető nyílás bedugult vagy a víz a csatorna mellé csepeg. Tisztítsa meg a bedugult nyílást, pl. egy műanyag szívószál segítségével. Ha vastagabb jégréteg képződik, olvassa le a készüléket manuálisan (lásd A készülék leolvasztása).

Az előző oldalon található táblázat folytatása

Probléma:	Ok vagy megoldás:
Az ajtó nehezen nyílik:	<ul style="list-style-type: none"> Ha úgy próbálja kinyitni a fagyasztó ajtaját, hogy éppen azt megelőzően zárta be, ez neheznek bizonyulhat. Az ajtó kinyitásakor hideg levegő szökik ki a készülékből, aminek a helyére meleg, környezeti levegő áramlik be. A meleg levegő hűlése közben negatív nyomás keletkezik – ennek az eredménye, hogy az ajtó nehezen nyílik. Néhány perc elteltével a feltételek normalizálódnak és az ajtó ismét könnyen nyitható lesz.
A készülék oldalsó falai melegek:	<ul style="list-style-type: none"> Természetes jelenség. A készülék oldalsófalában csövek vannak, amelyek a fagyasztó működése közben felmelegednek.
A LED világítás nem működik:	<ul style="list-style-type: none"> Ha a LED világítás nem működik, hívjon szerelőt. Ne próbálja saját kezűleg megjavítani a LED világítást, mert fennáll az áramütés veszélye!
A kijelzőn az Ec vagy Er üzenet jelenik meg:	<ul style="list-style-type: none"> A szenzorgombok nem reagálnak. A hiba kijavitasa erdekeben hivja fel a markaszervizet. A keszulek biztonsagi uzemmodban fog mukodni a hiba kijavitasaig. A keszulek automatikusan fogja megvalasztani a legmegfelelobb homersekletet a huto-, illetve a fagyasztoterben.
A kijelzőn az E0 üzenet jelenik meg:	<ul style="list-style-type: none"> A páratartalom és környezeti hőmérséklet-érzékelő meghibásodott. A hiba elhárításához hívja fel a márkaszervizet. A készülék biztonsági üzemmódban fog működni mindaddig, amíg a szerelő meg nem javítja. A készülék automatikusan a legmegfelelőbb hőmérsékletet tartja fenn a készülék minden részében.
A kijelzőn az E1 üzenet jelenik meg:	<ul style="list-style-type: none"> A hűtőszekrény hőmérséklet-érzékelője meghibásodott. A hiba elhárítására hívja fel a márkaszervizet. A készülék biztonsági üzemmódban fog működni mindaddig, amíg a szerelő meg nem javítja. A készülék automatikusan a legmegfelelőbb hőmérsékletet tartja fenn a készülék minden részében.
A kijelzőn az E3 jelenik meg:	<ul style="list-style-type: none"> A fagyasztó hőmérséklet-érzékelője meghibásodott. A hiba elhárítására hívja fel a márkaszervizet. A készülék biztonsági üzemmódban fog működni mindaddig, amíg a szerelő meg nem javítja. A készülék automatikusan a legmegfelelőbb hőmérsékletet tartja fenn a készülék minden részében.
A kijelzőn az E4 hibaüzenet jelenik meg:	<ul style="list-style-type: none"> A párologtató érzékelője meghibásodott. A probléma megoldásához hívja a márkaszervizet. A készülék biztonsági üzemmódban fog működni, amíg a szerelő meg nem javítja. A készülék automatikusan a legmegfelelőbb hőmérsékletet fogja tartani minden részében.

Az előző oldalon található táblázat folytatása

Probléma:	Ok vagy megoldás:
A kijelzőn az E9 hibaüzenet jelenik meg:	<ul style="list-style-type: none">A jégkészítő hőmérséklet-érzékelője meghibásodott. A hiba elhárítására hívja fel a márkaszervizet. A készülék biztonsági üzemmódban fog működni mindaddig, amíg a szerelő meg nem javítja. A készülék automatikusan a legmegfelelőbb hőmérsékletet tartja fenn a készülék minden részében
A kijelzőn az Eb üzenet jelenik meg:	<ul style="list-style-type: none">A jégkészítő meghibásodott. A hiba elhárítása érdekében hívja fel a márkaszervizet.

Ha a probléma a fenti tanácsok figyelembe vételével sem oldható meg, hívja fel a legközelebbi márkaszervizt és közölje velük a készülék típusát, modellszámát, szériaszámát – amelyek a készülék belsejében elhelyezett adattáblán vannak feltüntetve.

Információk a készülék zajairól

A hűtő-fagyasztó készülékekben a hűtést egy olyan hűtőrendszer biztosítja, ami egy kompresszort (egyres készülékek esetében még egy ventilátort) is magában foglal, ami zajos lehet. A zajszint függ a készülék elhelyezésétől, megfelelő használatától és korától.

- A készülék elektromos hálózatra való csatlakozását követően a kompresszor működése, vagy a keringő folyadék zaja hangosabb lehet. Ez nem a hibás működés jele és nem befolyásolja a készülék hasznos élettartamát. Idővel a készülék működése és a zaj is halkabb lesz.
- A készülék működése során időnként szokatlan vagy hangos zajok is előfordulhatnak; ezek általában a nem megfelelő elhelyezés miatt jelentkeznek:
 - A készülék vízszintesen és stabilan kell hogy álljon, szilárd padlón.
 - A készülék nem érintkezhet a fallal vagy a szomszédos bútorelemekkel.
 - Ellenőrizze, hogy a belső tartozékok megfelelően a helyükön vannak-e és hogy a zajt nem az egymáshoz ütődő dobozok, palackok és ételtartók okozzák-e.
- A hűtőrendszer nagy terhelése miatt, ha az ajtó gyakrabban vagy hosszabb ideig van nyitva, ha nagy mennyiségű friss étel kerül benne elhelyezésre, vagy ha az intenzív fagyasztás vagy hűtés funkciók bekapcsolásra kerülnek, a készülék működése egy ideig a szokásosnál hangosabb lehet.

Környezetvédelem

A csomagolás környezetbarát anyagokból készült, amelyek a környezet károsítása nélkül újrahasznosíthatók, tárolhatók vagy megsemmisíthetők.

A régi készülék ártalmatlanítása

A környezet védelme érdekében a régi készüléket vigye el egy, a háztartási készülékek begyűjtésével megbízott gyűjtőhelyre.

Ezt megelőzően végezze el a következőket:

- áramtalanítsa a készüléket;
- ne engedje a gyerekeknek, hogy játsszanak a készülékkel.



■ A terméken vagy a csomagolásán látható ikon azt jelzi, hogy a terméket nem szabad hagyományos háztartási hulladékként kezelni, hanem egy, ahulladék elektromos és elektronikus készülékek feldolgozására kijelölt gyűjtőhelyen kell leadni. A termék megfelelő módon történő ártalmatlanításával megelőzhetőek azok a negatív hatások, amelyek a környezet és az emberi egészség vonatkozásában a termék nem megfelelő módon történő ártalmatlanítása esetén következnenek be. A termék ártalmatlanítására és feldolgozására vonatkozó részletes információkért forduljon a hulladékkezelésért felelős önkormányzati szervhez, a hulladékkezelő szolgálatához vagy az üzletéhez, ahol a terméket megvásárolta.



gorenje

www.gorenje.com



922002-a1

CE