

HU

gorenje

RÉSZLETES HASZNÁLATI UTASÍTÁS BORHŰTŐHÖZ



WC48G4BG4

Köszönjük a bizalmat, amit az Ön életének megkönnyítésére tervezett készülék megvásárlásával irántunk tanúsított. Hogy a készülék használata még könnyebb legyen, részletes használati útmutatót, valamint külön üzembe helyezési útmutatót mellékelünk hozzá. Az útmutatók segítségével a lehető legrövidebb időn belül ismerheti meg új készülékét.

Sok örömet kívánunk Önnek a készülék használata során!

A készülék kizárólag háztartásban való használatra készült.

Látogasson el honlapunkra, ahol beírva a készülék típuszámát (ami az adattáblán vagy a garancialevélen van feltüntetve), megtalálhatja készülékének részletes leírását, olvashat a használatra vonatkozó tippeket, hibaelhárítási tanácsokat, valamint a javításra és használatra vonatkozó útmutatókat, stb.



<http://www.gorenje.com>

Kapcsolat az EU EPREL adatbázissal

A készülékhez mellékelt energiacímkén található QR kód egy olyan internetes kapcsolatot tartalmaz, amelyen keresztül regisztrálhatja a készülékét a EU EPREL adatbázisban. Őrizze meg az energiacímkét, a használati útmutatót és a készülékhez mellékelt többi dokumentumot, mert a későbbiekben is szüksége lehet rájuk.

A termék működésével kapcsolatos információkat talál az EU EPREL adatbázisban is, ami a <https://eprel.ec.europa.eu> linken keresztül érhető el, ahol be kell írnia a termék modellnevét és számát; ezeket a készülék adattábláján találhatja meg.

Az energiacímkéről szóló további információkért keresse fel a www.theenergylabel.eu honlapot.



Fontos biztonsági figyelmeztetés



Általános információk és tippek



Környezetvédelem



Ne tisztítsa mosogatógépben

TARTALOM

4 FONTOS MEGJEGYZÉSEK ÉS FIGYELMEZTETÉSEK 4 A KÉSZÜLÉK ELSŐ ALKALOMMAL TÖRTÉNŐ HASZNÁLATA ELŐTT 5 FONTOS BIZTONSÁGI UTASÍTÁSOK 8 FONTOS INFORMCIÓK A KÉSZÜLÉK HASZNÁLATÁRÓL 9 KÖRNYEZETVÉDELEM 10 ENERGIATAKARÉKOSSÁGI TANÁCSOK HŰTŐ KÉSZÜLÉKEKHEZ	BEVEZETŐ
11 A KÉSZÜLÉK ELHELYEZÉSE ÉS CSATLAKOZTATÁSA 13 A KÉSZÜLÉK ISMERTETÉSE 14 A KÉSZÜLÉK MŰKÖDTETÉSE 16 A KÉSZÜLÉK BELSŐ FELSZERELTSÉGE	A KÉSZÜLÉK ISMERTETÉSE
17 A KÉSZÜLÉK TISZTÍTÁSA	A KÉSZÜLÉK ÉS TISZTÍTÁSA
18 HIBAELHÁRÍTÁS	EGYEBEK

FONTOS MEGJEGYZÉSEK ÉS FIGYELMEZTETÉSEK

A KÉSZÜLÉK ELSŐ ALKALOMMAL TÖRTÉNŐ HASZNÁLATA ELŐTT

Mielőtt a készüléket az elektromos hálózatra csatlakoztatná, olvassa el figyelmesen a használati útmutatót, amelyből megismerheti a készüléket, valamint annak megfelelő és biztonságos használatát. Az útmutató többféle típusú készülékre vonatkozik, ezért lehetséges, hogy a benne leírt beállítások vagy tartozékok az Ön készülékénél nem állnak rendelkezésre. esetében nincsenek jelen. Javasoljuk, hogy őrizze meg az útmutatót, mert később is szüksége lehet rá, illetve ha a készüléket eladja, mellékelje hozzá a használati útmutatót is.

Ellenőrizze, hogy nincs-e valamilyen sérülés vagy rendellenesség a készüléken. Ha a készüléken sérülést észlel, értesítse erről a kereskedőt, akitől a terméket beszerezte.

Mielőtt a készüléket az elektromos hálózatra csatlakoztatná, hagyja legalább 2 órán át függőleges helyzetben állni. Ezzel csökkenthető a szállítás okozta működési hibák fellépésének lehetősége a hűtőrendszerben.



FONTOS BIZTONSÁGI UTASÍTÁSOK



FIGYELMEZTETÉS! Tűzveszély/gyúlékony anyagok.

A készüléket az érvényes szabványoknak és előírásoknak megfelelően kell az elektromos hálózatra csatlakoztatni és földelni.

FIGYELMEZTETÉS! A készülék elektromos hálózatra történő csatlakoztatásához ne használjon elosztót vagy hordozható töltőt.

A tisztítás megkezdése előtt áramtalanítsa a készüléket (húzza ki a villásdugót az aljzatból).

FIGYELMEZTETÉS! Ha a csatlakozó kábel sérült, azt a veszélyek elkerülése érdekében kizárólag a gyártó, annak márkaszervize vagy más, megfelelően képzett személy cserélheti ki.

FIGYELMEZTETÉS! A készülék elhelyezése során ügyeljen rá, hogy a csatlakozó kábel ne szoruljon be vagy ne sérüljön meg.

Ha a LED világítás nem működik, hívjon szerelőt. Ne próbálja a LED világítást saját kezűleg megjavítani, mert fennáll az áramütés veszélye!



FIGYELMEZTETÉS! A készülék belsejében ne használjon semmilyen elektromos berendezést, kivéve azokat, amelyeket a hűtő készülék gyártója engedélyezett.



FIGYELMEZTETÉS! A leolvasztás gyorsítására ne használjon a gyártó által javasoltakon kívül más mechanikus eszközöket.



FIGYELMEZTETÉS! A készülék instabilitásából eredő veszélyek elkerülése érdekében ügyeljen rá, hogy a készülék az útmutatóban foglaltaknak megfelelően kerüljön elhelyezésre.

Semmilyen körülmények között ne távolítsa el a külső burkolatokat szervizelés vagy karbantartás céljából – ezt csak megfelelően képzett személy végezheti el.

FIGYELMEZTETÉS: Ne sértse meg a hűtőkört.

A gyerekek és sérült személyek biztonsága

A készüléket nem használhatják csökkent fizikális, érzékszervi vagy mentális képességekkel rendelkezők (beleértve a gyerekeket is), illetve megfelelő tapasztalattal és tudással nem rendelkezők, kivéve, ha felügyeletük biztosított vagy megfelelő útmutatást kaptak a készülék használatáról a biztonságukért felelős személy részéről.

A gyerekeket felügyelni szükséges, hogy ne játszassanak a készülékkel.

A készülék tisztítását és karbantartását nem végezhetik gyerekek felügyelet nélkül.

Távolítsa el a készülék, vagy annak bizonyos részei védelmét szállítás közben biztosító csomagolást és tartsa ezeket az anyagokat a gyerekektől távol, mert sérülés- és fulladás-veszélyesek.

A régi készülék selejtezése során húzza ki a villásdugót az aljzatból, távolítsa el a készülék ajtaját és hagyja a polcokat a készülékben. Ezáltal megelőzhető, hogy a gyerekek bezárják magukat a készülékbe.

Kizárólag az európai piacok vonatkozásában

A készüléket akkor használhatják 8 évesnél idősebb gyerekek, illetve csökkent fizikális, érzékszervi vagy mentális képességekkel rendelkezők, valamint megfelelő tapasztalattal és tudással nem rendelkező személyek, ha felügyeletük biztosított, vagy ha megfelelő útmutatást kaptak a készülék biztonságos használatát illetően és megértették az ezzel járó veszélyeket.

A gyerekek nem szabad, hogy játszanak a készülékkel.

A készülék tisztítását és karbantartását nem végezhetik gyerekek felügyelet nélkül.

A 3 és 8 év közötti gyerekek behelyezhetnek élelmiszereket és készülékbe és ki is vehetnek onnan dolgokat.

Figyelmeztetés a hűtőközeggel kapcsolatban

A készülék kis mennyiségben környezetbarát, de gyúlékony R600a gázt tartalmaz. Ügyeljen arra, hogy a hűtőrendszer egyetlen része se sérüljön meg. A gázszivárgás nem veszélyes a környezetre, de szemsérülést vagy tüzet okozhat.

Gázszivárgás esetén alaposan szellőztesse ki a helyiséget, válassza le a készüléket az elektromos hálózatról, és hívjon szerelőt.

Kérjük, tartsa távol a készüléket a tűztől vagy hasonló izzó anyagoktól, mielőtt leselejteznél. GWP (Globális melegedési potenciál): R600a=3

FONTOS INFORMCIÓK A KÉSZÜLÉK HASZNÁLATÁRÓL

FIGYELMEZTETÉS! Ez a készülék háztartásokban és ahhoz hasonló környezetben használható, például:

- üzletek, irodák és más munkakörnyezetek dolgozóinak konyhái;
- falusi turizmus, valamint szállodák, motelek és más szálláshelyek vendégei részéről történő használat;
- bed and breakfast típusú környezetek;
- vendéglátás és más hasonló, nem ipari jellegű felhasználás..

i Ez a készülék kizárólag háztartási célokra szolgál és csak lezárt, palackozott borok és italok tárolására való.

i FIGYELMEZTETÉS! Tartsa akadálymentesen a készülék burkolatában vagy a beépített szerkezetben található szellőzőnyílásokat,

A készüléket nem szabad kültéren használni és esőnek kitenni.

Ne tároljon robbanékony anyagokat, úgymint aerosolos, hajtógázos dobozokat a készülékben.

Ha a készülék hosszabb ideig használaton kívül lesz, kapcsolja ki és húzza ki a villásdugóját a konnektorból. Ürítse ki a készüléket, olvassa le, tisztítsa meg és hagyja nyitva az ajtaját.

Műszaki információk a készülékről

Az adattábla a készülék belsejében található és a feszültségről, a nettó és bruttó úrtartalomról, a hűtőközeg típusáról és mennyiségéről, valamint a klímaosztályról tartalmaz információkat.



KÖRNYEZETVÉDELEM

A csomagolás környezetbarát anyagokból készült, amelyek a környezet károsítása nélkül újrahasznosíthatók, tárolhatók vagy megsemmisíthetők.



A régi készülék ártalmatlanítása

A környezet védelme érdekében a régi készüléket vigye el egy, a háztartási készülékek begyűjtésével megbízott gyűjtőhelyre.

Ezt megelőzően végezze el a következőket:

- áramtalanítsa a készüléket;
- ne engedje a gyerekeknek, hogy játsszanak a készülékkel.



FIGYELMEZTETÉS! Ne sértse meg a hűtőközeg rendszerét. Ezzel megelőzheti a környezetszennyezést is.



A terméken vagy a csomagolásán látható jelölés arra utal, hogy a terméket nem szabad hagyományos háztartási hulladékként kezelni. Adja le egy, a hulladék elektromos és elektronikus berendezések feldolgozására kijelölt gyűjtőhelyen. A termék megfelelő módon történő ártalmatlanításával megelőzhetők azok a környezet és emberi egészség szempontjából káros hatások, amelyek a termék nem megfelelő ártalmatlanítása esetén következnenek be.

Az ártalmatlanításra és az újrahasznosításra vonatkozó részletes információkért vegye fel a kapcsolatot a hulladékgazdálkodásért felelős helyi szervvel, a hulladékkezelő szolgálattal vagy az üzlettel, ahol a terméket megvásárolta.



ENERGIATAKARÉKOSSÁGI TANÁCSOK HŰTŐ KÉSZÜLÉKEKHEZ


- A készüléket a használati útmutatóban leírtaknak megfelelően helyezze üzembe.
- Időnként ellenőrizze, hogy a levegő keringése a készülék alatt akadálymentes-e.
- Ha a tömítés megsérült, vagy bármilyen okból nem biztosít tökéletes tömítést, a lehető leghamarabb cseréltesse ki.
- Ventilátorral felszerelt készülékeknél ne takarja el a ventilátor nyílásait vagy szellőzőnyílásait.
- Csak lezárt borospalackokat tároljon a készülékben.
- Ne terhelje túl a készüléket.
- Csak akkor nyissa ki az ajtót, ha szükséges. Ha az ajtó többször hosszabb ideig van nyitva, az jelentős hőmérséklet-emelkedést okozhat a készülék rekeszeiben.
- Ne takarja le a polcokat alufóliával vagy bármi mással, ami akadályozza a levegő keringését.
- Az ajtó-tömítés sérülésének elkerülése érdekében a polcok eltávolítása előtt győződjön meg arról, hogy az ajtó teljesen nyitva van.
- Ne húzza a polcokat az ütközésgátló pozíción túl (körülbelül egyharmadával kifelé), amikor teljesen tele vannak.
- Ez a készülék kizárólag bor tárolására szolgál.
- Áramkimaradás esetén hagyja zárva az ajtót, amennyire csak lehetséges, hogy a belső üzemi hőmérsékletet fenntartása érdekében. Ha az áramkimaradás hosszabb ideig tart, tegyen lépéseket a borhűtő tartalmának védelmére a hőmérséklet-emelkedés ellen. A borhűtő megjegyzi a kiválasztott hőmérséklet-beállításokat, és visszaáll ezekre a beállításokra, ha az áramellátás helyreáll.

A KÉSZÜLÉK ELHELYEZÉSE ÉS CSATLAKOZTATÁSA

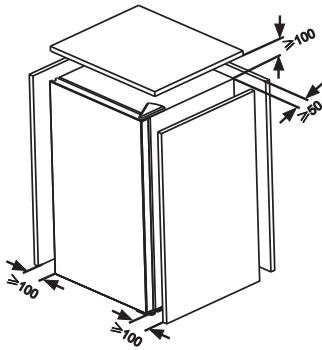
A HELYISÉG MEGVÁLASZTÁSA

- A készüléket száraz és jól szellőző helyiségben helyezze el. A készülék akkor működik megfelelően, ha a környezeti hőmérséklet a táblázatban rögzített tartományokban van. A készülék klímaosztálya a készülék alapadatait tartalmazó az adattáblán / címkén van feltüntetve.

Leírás	Osztály	Környezeti hőmérséklet-tartomány °C	Relatív páratartalom
Kiterjesztett mérsékelt	SN	+10-től +32-ig	≤ 75%
Mérsékelt	N	+16-től +32-ig	
Szubtrópusi	ST	+16-től +38-ig	
Trópusi	T	+16-től +43-ig	

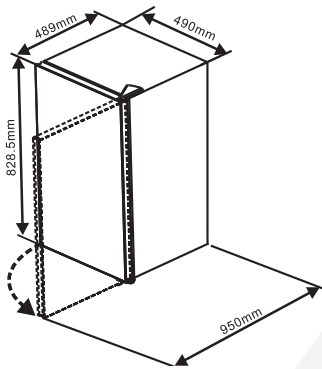
-  • Ne helyezze a készüléket olyan helyiségbe, ahol a hőmérséklet 5 °C alá eshet, ez ugyanis a készülék helytelen működését vagy meghibásodását idézheti elő.
- Ez a készülék nem használható beépíthető készülékként.
- A készülék villásdugója az üzembe helyezést követően is hozzáférhető kell hogy legyen!
- Ne helyezze a készüléket hő sugárzó készülékeke vagy berendezések - például tűzhely, kályha, radiátor, vízmelegítő, stb. - mellé, és ne tegye ki közvetlen napfénynek. A készülék legalább 3 cm-re kell hogy legyen az elektromos vagy gáztűzhelytől, illetve legalább 30 cm-re az olaj vagy szilárd tüzelésű kályhától. Ha az ilyen hőforrás és a készülék közötti távolság ennél kisebb, használjon szigetelő panelt.

Megjegyzés: A készüléket megfelelően nagy helyiségben helyezze el. Nyolc gramm hűtőközegre legalább 1 m³ tér kell hogy essék. A hűtőközeg mennyisége a készülék belsejében elhelyezett adattáblán van feltüntetve.

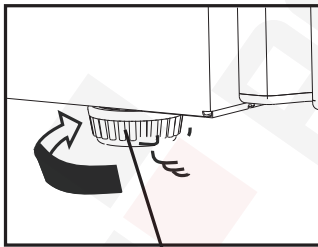


A készülék megfelelő szellőzése és hűtése érdekében elengedő szabad tér kell hogy legyen a készülék mögött (legalább 50 mm) és mindkét oldalán (legalább 100 mm).

A készülék és a felette lévő szekrény között legalább 100 mm távolságnak kell lennie (lásd a beépítési rajzot).



Kérjük, vegye figyelembe az ajtó teljes kinyitásához szükséges távolságot is, hogy a fiókokat és polcokat ki lehessen húzni (lásd a beépítési ábrát).



Készülék láb

Amikor a készüléket a kívánt felületre helyezi, annak teljesen vízszintesnek kell lennie a vibráció csökkentése érdekében. A készülék vízszintbe állításához használja a készülék elején található állítható lábakat.

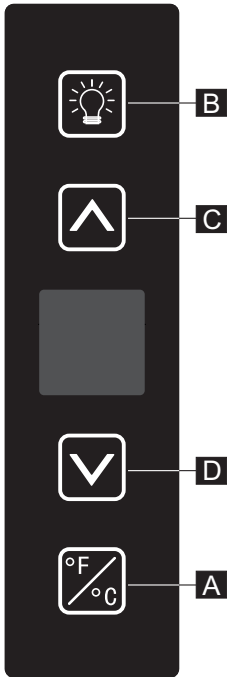
A KÉSZÜLÉK ISMERTETÉSE

A készülék belső felszereltsége modelltől függően változhat.

- 1 LED világítás
- 2 Vezérlő egység
- 3 Kihúzható polcok (max kapacitás: 30 palack)
- 4 Állítható magasságú lábak

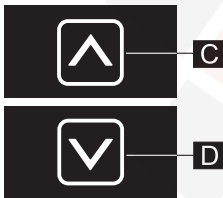


A KÉSZÜLÉK MŰKÖDTETÉSE



- A** Hőmérséklet kijelző gomb
- B** Világítás be/kikapcsolása gomb
- C** »+« Hőmérséklet gomb
- D** »-« Hőmérséklet gomb

A HŐMÉRSÉKLET MÓDOSÍTÁSA



- A gyári alapbeállításként javasolt hőmérséklet 12 °C.
- A hőmérséklet-tartomány 5°C (41°F) és 20°C (68°F) között van.
- Nyomja meg a **C** vagy a **D** gombot annyiszor, amíg a kívánt hőmérséklet meg nem jelenik a kijelzőn.

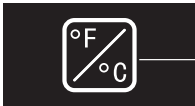
- A készülék folyamatosan működik, amíg el nem éri a megfelelő hőmérsékletet. A kompresszor és a hűtőrendszer folyamatos zaja normális jelenség.

AZ OPTIMÁLIS HŐMÉRSÉKLET MEGVÁLASZTÁSA

Az alábbi táblázat a különböző borfajták ajánlott tárolási hőmérsékletét mutatja be. Ezek az ideális fogyasztási hőmérsékletek is egyben a legtöbb fajtához.

Wine Type	Recommended Temp.
Red Wine	15 - 18°C (59°F-64°F)
Dry / White Wine	9 - 14°C (48°F-57°F)
Rosé Wine	10 - 11°C (50°F-52°F)
Sparkling Wine	5 - 8°C (41°F-46°F)

A HŐMÉRSÉKLET-KIJELZÉS MÓDOSÍTÁSA



A

A hőmérséklet kijelzése módosítható Fahrenheitről Celsiusra, vagy Celsiusról Fahrenheitre.

- Nyomja meg az **A** gombot.

A BELSŐ VILÁGÍTÁS HASZNÁLATA



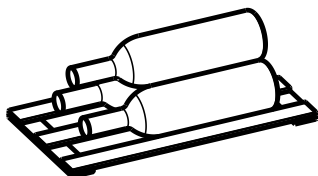
B

- A világítás be- vagy kikapcsolásához nyomja meg a **B** gombot.

A KÉSZÜLÉK BELSŐ FELSZERELTSÉGE

TÁROLÁSI DIAGRAM

A palackok elhelyezése



- A készülék 4 palacktartó polccal rendelkezik, ezek a következők: 2 felső polc, 1 alsó polc és 1 legalsó polc. Figyelmeztetés!
- A palackok legurulását és eltörését megelőzendő, a legalsó polcon legfeljebb 3 palack helyezhető el.
- Az egyes polctípusok maximális terhelhetősége 15 kg.

Palackok tárolása

- A palackok mozgatása vagy a túlzott vibráció negatív hatással lehet az érési folyamatra és ezáltal a bor ízére.
- A napi használatra szánt palackokat tárolja a polcok elülső felén. A hosszú ideig tárolni kívánt borokat a készülék alsó részében tárolja.
- A palackok szükségtelen mozgatásának elkerülése érdekében, amikor egy adott bort keres, tartsa ugyanazt a bort ugyanazon a polcon.
- A palackokat vízszintes helyzetben tárolja, hogy a parafadugók belülről is nedvesek maradjanak.

A palackok maximális száma: 30 db



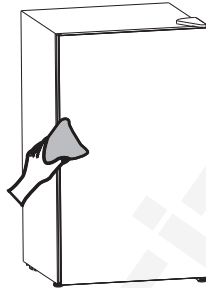
A KÉSZÜLÉK TISZTÍTÁSA



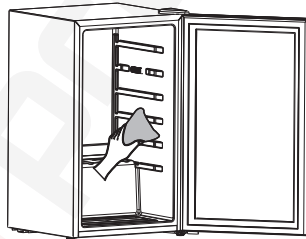
A tisztítás megkezdése előtt húzza ki a készüléket az elektromos hálózatról.

- Használjon puha ruhát minden felület tisztításához. A súroló anyagokat, savakat vagy oldószereket tartalmazó tisztítószer nem alkalmasak a készülék tisztítására, mivel károsíthatják a felületet.

Tisztítsa meg a készülék külsejét vízzel vagy enyhe tisztítószeres oldattal.



Törölje át a belső felületeket szivaccsal és szódobikarbóna oldattal. Az oldatnak körülbelül 2 evőkanál szódobikarbónát kell tartalmaznia 1 liter (kb. 1 liter) meleg vízhez. Mossa le a polcokat enyhe tisztítószeres oldattal. Hagyja megszáradni a fapolcokat, mielőtt visszatenné őket a borhűtőbe.



Ne használjon fémszivacsot vagy acélkefét a rozsdamentes acél felület tisztítására. Ezek megkarcolják a rozsdamentes acélt az acélszemcséikkel, és rozsdásodás léphet fel.



A készülék belseje langyos vízzel tisztítható, amelyhez hozzáadhat egy kis ecetet.



- Ne tisztítsa a készülék belső tartozékait mosogatógépben, mert megsérülhetnek.

HIBAEELHÁRÍTÁS

Probléma:	Ok vagy megoldás:
Ha a készülék nem működik, ellenőrizze	<ul style="list-style-type: none">• A készülék áram alatt van-e.• A ház biztosítékai vagy megszakítói sértetlenek-e, és a dugóban lévő biztosíték nem ment-e ki.• Ennek ellenőrzésére csatlakoztasson egy másik elektromos készüléket, hogy ellenőrizni tudja, az aljzat működik-e.• A környezeti hőmérséklet 16°C és 38°C között van-e.
A készülék működik, de nem túl jól, ellenőrizze	<ul style="list-style-type: none">• Nincs-e túlterhelve a készülék.• A termosztát megfelelő hőmérsékletre van-e beállítva.• Az ajtó megfelelően van-e bezárva.• Az ajtó tömítés megfelelően tömít-e.• Elegendő-e a szellőzés az oldalsó és a hátsó falaknál.• A környezeti hőmérséklet 16°C és 38°C között van-e.
A készülék zajos, ellenőrizze	<ul style="list-style-type: none">• A készülék vízszintesen és stabilan áll-e.• A hűtőgáz zajt ad még olyankor is, ha a kompresszor nem működik.• Működés közben normális jelenség, hogy a ventilátor működik, még akkor is, ha a kompresszor nem.
Kondenzvíz (vízcseppek) a polcokon	<ul style="list-style-type: none">• Ez egy átmeneti jelenség, amelyet nem lehet teljesen elkerülni magas környezeti hőmérséklet és páratartalom esetén. Ez elmúlik, ha a hőmérséklet és a páratartalom normalizálódik.
A készülék gyakran be- és kikapcsolja a hűtést	<ul style="list-style-type: none">• A belső hőmérséklet ingadozik, ami a rendszer lehűlését okozza.
A világítás nem működik, ellenőrizze	<ul style="list-style-type: none">• A készülék áram alatt van-e.• A ház biztosítékai vagy megszakítói sértetlenek-e, és a dugóban lévő biztosíték nem ment-e ki.• A világítás gomb nincs-e kikapcsolva. <p>Ne feledje: A LED világítás nem cserélhető ki a szerviz nélkül. Ha a világítás meghibásodik, forduljon a Gorenje ügyfélszolgálatához.</p>

Probléma:	Ok vagy megoldás:
Az ajtó nem zár megfelelően, ellenőrizze	<ul style="list-style-type: none"> • A készülék vízszintesen és stabilan áll-e. • Ha az ajtót eltávolították, előfordulhat, hogy nem megfelelően helyezték vissza. • Nincs-e szennyeződés az ajtótömítésen. • A polcok megfelelően vannak-e elhelyezve.
Víz a padlón	<ul style="list-style-type: none"> • A vízvezető nyílás eldugult.

Ha a fenti tippek nem oldják meg a problémát, hívja a legközelebbi márkaszervizet, és adja meg a készülék típusát, a modellt és sorozatszámot, amit a készülék adattábláján vagy a készülék belsejében elhelyezett címkén találhat meg.

FENNTARTJUK AZ OLYAN MÓDOSÍTÁSOK JOGÁT, AMELYEK NEM BEFOLYÁSOLJÁK A KÉSZÜLÉK FUNKCIONALITÁSÁT.

Gorenje, d.o.o.
 Partizanska 12
 SI - 3320 Velenje, Slovenija
 info@gorenje.com
 www.gorenje.com