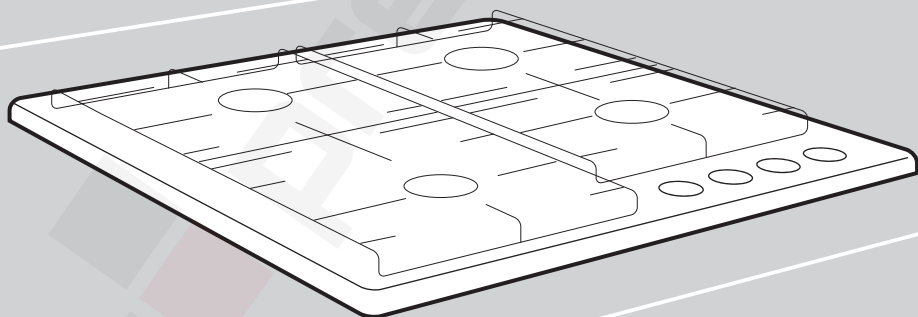


Üzemeltetési utasítások

Gáz főzőlap

BG3xA - BG6xA - BG6xB - BG6xD
BG6xE - BG7xA - BG7xB - BG7xC
BG7xD - BG9xA - BG9xB - BG9xD
BG9xE



A dokumentumban a következő jelöléseket alkalmaztuk:



INFORMÁCIÓ!

Információ, tanács, tipp vagy javaslat



FIGYELMEZTETÉS!

Figyelmeztetés – általános veszély



GÁZCSATLAKOZÁS

Figyelmeztetés – Gázcsatlakozás



ÁRAMÜTÉS!

Figyelmeztetés – áramütés veszélye



FORRÓ FELÜLET!

Figyelmeztetés – forró felület veszélye



TÚZVESZÉLY!

Figyelmeztetés – tűzveszély



HELYES



HELYTELEN



Fontos, hogy figyelmesen olvassa el az útmutatót.

Tartalomjegyzék

Biztonsági előírások	4
FIGYELMESEN OLVASSA EL, ÉS ŐRIZZE MEG KÉSŐBBI HIVATKOZÁS CÉLJÁBÓL!	4
Gáz főzőlap	7
Biztonságos használat	8
Üzemeltetési utasítások	9
Típusok	9
Leírás	11
Az (EU) 66/2014 rendelet szerinti információ	12
Használat	13
Égő helyzete:	14
Tisztítás:	14
Hibatáblázat	14
Telepítési utasítás	16
Biztonsági előírások	16
.....	16
A telepítés előkészítése	17
Tömítőszalag	18
Gázcsatlakozás	18
Hozzáférhetőség	19
Beépíthető	19
Csatlakoztatás és tesztelés	19
Átalakítási utasítás	20
Átalakítási táblázat	20
Az átalakító készlet tartalma	21
Szükséges szerszámok:	21
A fűvókák átalakítása	22
Az állítócsavarok átalakítása	22
A gáztömörség és a működés ellenőrzése	23
Indítás	23
A működés ellenőrzése	23
Környezetvédelmi szempontok	24
A készülék és a csomagolás ártalmatlanítása	24

Biztonsági előírások



FIGYELMESEN OLVASSA EL, ÉS ŐRIZZE MEG KÉSŐBBI HIVATKOZÁS CÉLJÁBÓL!

Általános

- A biztonsági utasítások és óvintézkedések figyelmen kívül hagyásából eredő károkért a gyártó felelősséget nem vállal.
- A garancia nem terjed ki a nem megfelelő csatlakoztatásra, helytelen szerelésre, ill. a rendeltetésellenes használatra.

⚠ FIGYELMEZTETÉS!

A készülék és annak hozzáférhető részei használat közben felforrósodnak. Ne érintse meg a forró alkatrészeket. A 8 évnél fiatalabb gyermekeket tartsa távol a készüléktől, ha nem tudja őket folyamatosan felügyelni.

⚠ FIGYELMEZTETÉS!

Kizárólag a készülékgyártó által tervezett vagy az utasításokban általa alkalmasként megjelölt főzőlapvédőket, illetve a készülékben található főzőlapvédőket használja. A nem megfelelő védőelemek használata balesetveszélyes.

TŰZVESZÉLY!

- **FIGYELMEZTETÉS:** Tűzveszély: ne tároljon semmilyen tárgyat a főzési felületeken.
- **FIGYELMEZTETÉS:** ha egy főzőlapon zsírral vagy olajjal felügyelet nélkül süt, az veszélyes lehet, és tüzet okozhat.
- **FIGYELEM!** A főzés folyamatát felügyelni szükséges. A rövid ideig tartó főzési folyamatot állandóan felügyelni kell.
- SOHA ne próbálja a tüzet vízzel eloltani. Ehelyett kapcsolja ki a készüléket, majd takarja le a lángokat pl. egy fedővel vagy tűzálló takaróval.
- A főzőlapot csak étel elkészítésére szabad használni.
- A készüléket tilos helyiségek fűtésére használni.
- A főzőlapon ne melegítsen lezárt konzervdobozt. A konzervdobozokban megnövekedő nyomás szétvetheti őket. Ez sérülést okozhat, vagy leforrázhatja.
- A készüléket nem szabad külső időzítő beiktatásával vagy külön távirányítóval üzemeltetni.
- Soha ne nyissa fel a készülék burkolatát.
- Soha ne tisztítsa a főzőlapot magasnyomású mosóval, vagy gőzborotvával.
- A kerámia főzőlap nagyon erős, de nem törhetetlen. Egy ráeső fűszeres tégely vagy éles konyhaeszköz eltörheti.

- Ha köztes alsórész nélkül engedélyezett a készülék alatti fiók (lásd a telepítési utasításokat), akkor itt nem szabad gyúlékony tárgyakat/anyagokat tárolni. Győződjön meg arról, hogy néhány centiméteres megfelelő távolság van a főzőlap alja és az esetleges fiókok tartalma között.

ÁRAMÜTÉS!

FIGYELMEZTETÉS! A főzőlap üvegének eltörése esetén:

- Azonnal állítsa le az összes égőt és minden elektromos fűtőelemet, és válassza le a készüléket a tápellátásról.
- Ne érintse meg a készülék felületét.
- Ne használja a készüléket.

FIGYELMEZTETÉS!

- A készüléket 8 éves vagy annál idősebb gyermekek, illetve korlátozott fizikai, érzékszervi vagy mentális képességekkel rendelkező, illetve megfelelő tapasztalattal és tudással nem rendelkező személyek csak felügyelet és a biztonságos használat módját ismertető eligazítás mellett, a lehetséges kockázatok megértését követően használhatják.
- Ne engedje meg gyerekeknek, hogy a készülékkel játsszanak.
- A készülék tisztítását és karbantartását nem végezhetik gyerekek felügyelet nélkül.
- A készülék felett és mögött ne tartson olyan tárgyakat, amelyeket a gyermekek érdekesnek találhatnak.

- A főzőzónák/égők használat közben felforrósodnak, és utána is forróak maradnak egy ideig. A kisgyermeket a főzőlaptól főzéskor és azt követően tartsa távol.

Gáz főzőlap

- **FIGYELEM!** A gáz főzőberendezések használata hő-, nedvesség- és égéstermékkepződéssel jár abban a helyiségben, ahol a készülék elhelyezésre került. Ügyeljen rá, hogy a konyha jól szellőzzék, különösen a készülék használata közben: tartsa nyitva a természetes szellőzőnyílásokat vagy szereljen fel egy mechanikus szellőztető berendezést (mechanikus elszívót).
- Használat közben és közvetlenül utána a gáزرózsa alkatrészei forróak. Ne érintse meg őket, és figyeljen arra, hogy nem hőálló anyagok ne érhessenek hozzájuk.
- A serpenyő és a gomb vagy a nem hőálló fal közötti távolság mindig legalább egy centiméter legyen. Kisebb távolság esetén a magas hőmérséklet deformálhatja vagy elszínezheti a gombokat és a falat.

Biztonságos használat

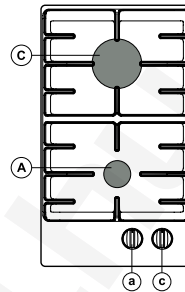
- Soha ne takarja le a készüléket ronggyal vagy hasonló eszközzel. Tűzveszély áll fenn, ha a készülék túl forró, vagy be van kapcsolva.
- Ne használja a készüléket munkalapként. A berendezés véletlenül bekapcsolódhat, vagy még forró lehet, ami azt jelenti, hogy a tárgyak megolvadhatnak, felforrósodhatnak vagy meggyulladhatnak.
- Ne használja a készüléket 5 °C alatt.
- A készüléket nem szabad kültéren elhelyezni és kültéren használni.
- Első használatkor a főzőlap jellegzetes „új szagot” kelt. Ne aggódjon, ez normális jelenség. Ha a konyha jól szellőzik, ez a szag hamarosan eltűnik.
- Soha ne flambírozzon elszívóernyő alatt. A magasra csapó lángok akkor is tüzet okozhatnak, ha az elszívóernyő ki van kapcsolva.
- Az edényt mindig az edénytartó rácsra helyezze. Az edényt közvetlenül az égő kupakjára helyezve veszélyes helyzet állhat elő.
- Az alumínium tálca vagy fólia nem használható főzőedényként. Ráéghet az égő kupakjára és az edénytartó rácsra.
- A főzőlap csak akkor működik hatékonyan, ha az égő alkatrészeit a vezetőperemek mentén szerelik össze. Győződjön meg arról, hogy az edénytartók megfelelően egymás mellé vannak sorolva, és a csepegtetőtálcán vízszintesen helyezkednek el. Az edényeket csak ezt követően lehet stabilan elhelyezni.
- Az edényfogó kesztyűket és a konyharuhákat tartsa távol a lángtól.
- Ne használjon sütőlemezt és sütőlapot.
- Az égők biztonságos, helyes működése érdekében rendszeresen tisztítsa meg az égő részeit.
- A lábostartókról hiányzó gumilábak karcolásokat okozhatnak a csepegtetőtálcán, vagy az égő gyengén éghet miattuk. Ha a gumilábak hiányoznak, forduljon szervizosztályunkhoz.
- Mindig használja az edénytartó rácsokat és a megfelelő konyhaeszközöket.
- A forró égőkupakokat és edénytartó rácsokat soha ne merítse hideg vízbe. A gyors hűtés károsíthatja a zománcbevonatot.

Üzemeltetési utasítások

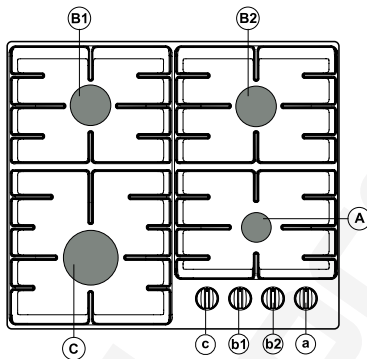
Típusok

- Aa - Segédégő
- Bb - Félgyors égő
- Cc - Gyorségő
- Dd - Wok égő

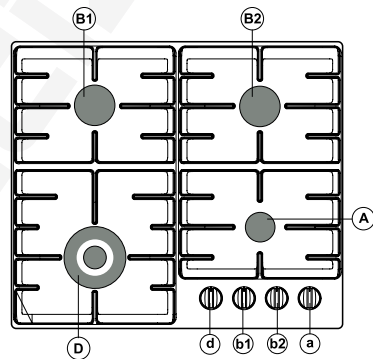
BG3xA



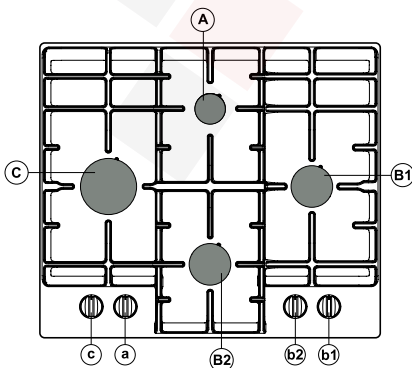
BG6xA



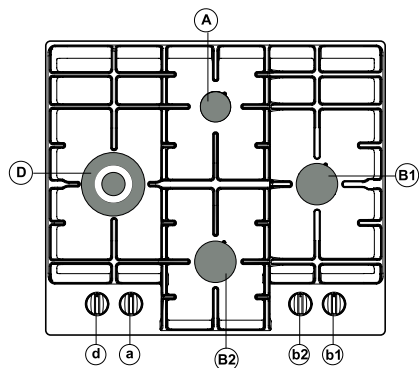
BG6xB



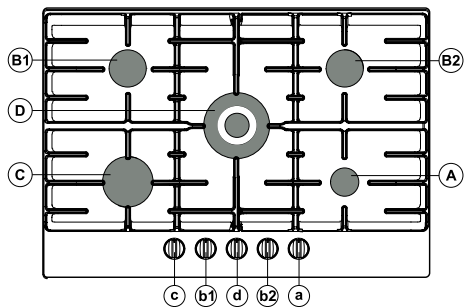
BG6xD



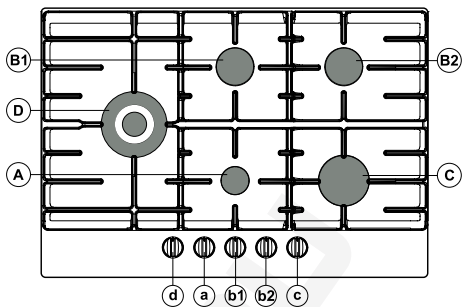
BG6xE



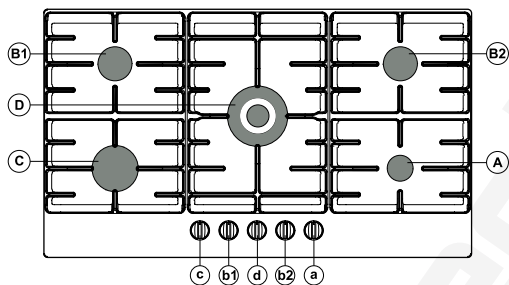
BG7xA / BG7xC



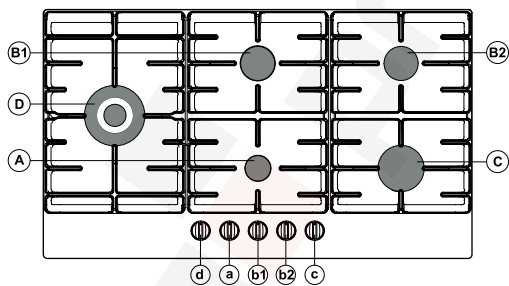
BG7xB / BG7xD



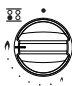
BG9xA / BG9xD

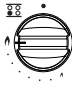


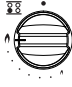
BG9xB / BG9xE





Leírás

	G20 - 20 mbar						
	Égő	Teljesítmény	BG3xA	BG6xA BG6xD	BG6xB BG6xE	BG7xA BG7xB BG9xA BG9xB	BG7xC BG7xD BG9xD BG9xE
Aa	Segéd	1,00 kW	x	x	x	x	x
Bb	Félgyors	1,90 kW		x	x	x	x
Cc	Gyors	3,00 kW	x	x		x	x
Dd	Wok égő:	3,50 kW			x		x
Dd	Wok égő:	4,10 kW				x	

	G30/G31 - 28-30/37 mbar						
	Égő	Teljesítmény	BG3xA	BG6xA BG6xD	BG6xB BG6xE	BG7xA BG7xB BG9xA BG9xB	BG7xC BG7xD BG9xD BG9xE
Aa	Segéd	1.05 kW / 76 g/h	x	x	x	x	x
Bb	Félgyors	1.70 kW / 122 g/h		x	x	x	x
Cc	Gyors	3.00 kW / 216 g/h	x	x		x	x
Dd	Wok égő:	3.50 kW / 252 g/h			x		x
Dd	Wok égő:	3.90 kW / 281 g/h				x	

	G30/G31 - 50 mbar						
	Égő	Teljesítmény	BG3xA	BG6xA BG6xD	BG6xB BG6xE	BG7xA BG7xB BG9xA BG9xB	BG7xC BG7xD BG9xD BG9xE
Aa	Segéd	1.00 kW / 72 g/h	x	x	x	x	x
Bb	Félgyors	1.90 kW / 137 g/h		x	x	x	x
Cc	Gyors	3.00 kW / 216 g/h	x	x		x	x
Dd	Wok égő:	3.50 kW / 252 g/h			x		x
Dd	Wok égő:	3.80 kW / 274 g/h				x	

	G20 - 25 mbar (HU)					
	Égő	Teljesítmény	BG3xA	BG6xA BG6xD	BG6xB BG6xE	BG7xC BG7xD BG9xD BG9xE
Aa	Segéd	1,15 kW	x	x	x	x
Bb	Félgyors	2,00 kW		x	x	x
Cc	Gyors	3,30 kW	x	x		x
Dd	Wok égő:	3,90 kW			x	x

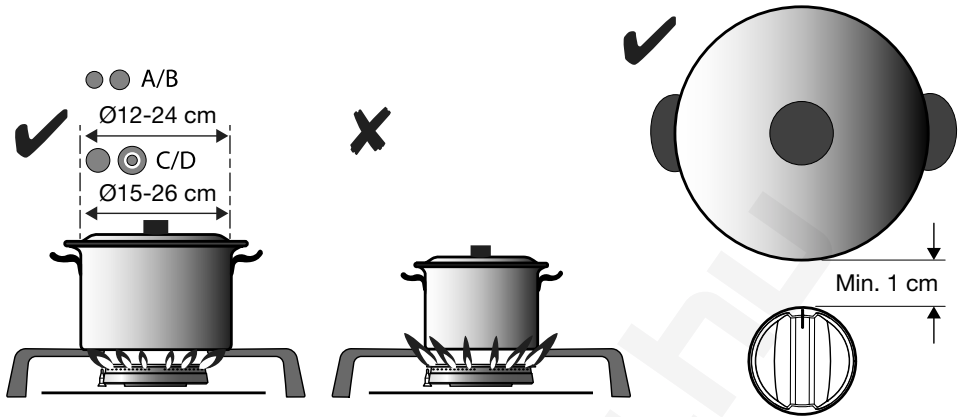
	G30 /G31 - 37 mbar (PL)					
	Égő	Teljesítmény	BG3xA	BG6xA BG6xD	BG6xB BG6xE	BG7xC BG7xD BG9xD BG9xE
Aa	Segéd	1,15 kW / 83 g/h	x	x	x	x
Bb	Félgyors	1,95 kW / 140 g/h		x	x	x
Cc	Gyors	3,30 kW / 238 g/h	x	x		x
Dd	Wok égő:	3,90 kW / 281 g/h			x	x

Az (EU) 66/2014 rendelet szerinti információ

Az EN60350-2 szerinti mérések

Modell azonosító		BG3xA	BG6xA BG6xD	BG6xB BG6xE	BG7xA BG7xB BG7xC BG7xD BG9xA BG9xB BG9xD BG9xE
Főzőlap típusa		Gáz főzőlap	Gáz főzőlap	Gáz főzőlap	Gáz főzőlap
Gázégők száma		2	4	4	5
Melegítési technológia		Gázégő	Gázégő	Gázégő	Gázégő
Egy gázégőre eső energiahatékonyság (EE_{gázégő}) %-ban	Félgyors :Égő	-	58.1	58.1	58.1
	Gyors	57.1	57.1	-	57.1
	Wok	-	-	55.1	55.1
A gáz főzőlap energiahatékonysága (EE_{gáz főzőlap}) %-ban		57.1	57.8	57.1	57.1

Használat

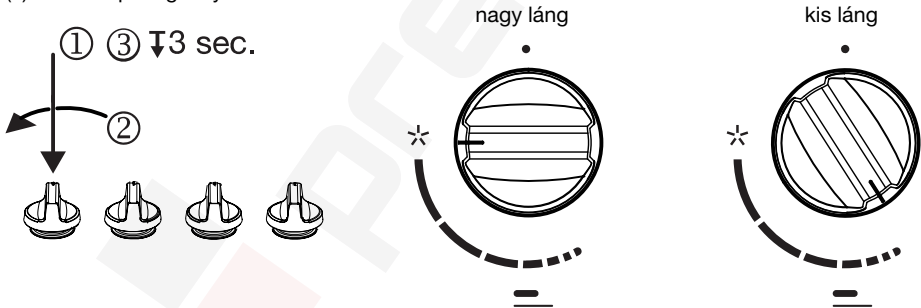


⚠ FIGYELMEZTETÉS!

A serpenyő és a nem hőálló fal közötti távolság mindig legalább egy centiméter legyen. Kisebb távolság esetén a magas hőmérséklet deformálhatja vagy elszínezheti a gombokat és a falat.

Vezérlés:

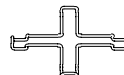
- (1) Megnyomni
- (2) Balra forgatni + tartani
- (3) 3 másodperc lenyomva tartani



Tartozékok (az értékesítés utáni szolgáltatásokon keresztül lehet beszerezni):

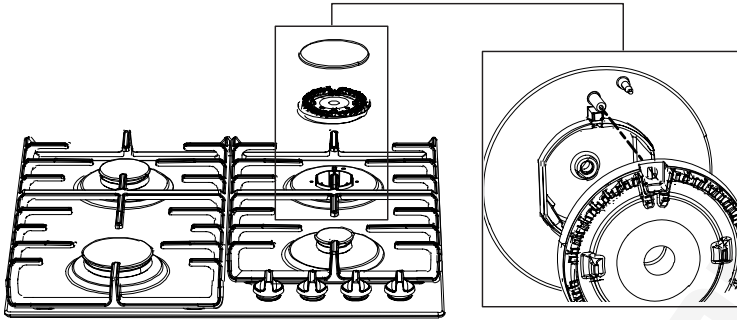


Wok égőhöz
Kód: 806206

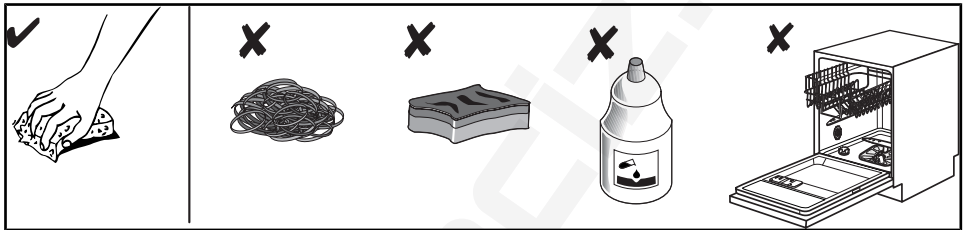


Segédégőhöz
Kód: 537584
(BG6Ax/BG6Bx/BG6Hx/BG6Fx/BG6lx)
Kód: 819356 (BG6Jx/BG7Dx)

Égő helyzete:



Tisztítás:



Hibatáblázat

Alább néhány gyakori hiba elhárítására vonatkozó javaslat olvasható.

Mi történt?	Lehetséges ok	Mit tegyünk?
Az égők nem égnek. A láng nem egyenletes / instabil.	A láng a helytelen gázteljesítmény-beállítás miatt egyenetlen.	Szakértővel ellenőriztesse a gázvezetékét!
Az égők lángja hirtelen megváltozik.	A főzőlap alkatrészei helytelenül vannak összeállítva.	Állítsa össze az égőt megfelelően.
Az égő begyújtása hosszabb ideig tart.	A főzőlap alkatrészei helytelenül vannak összeállítva.	Állítsa össze az égőt megfelelően.
Röviddel a begyújtás után a láng kialszik.	A gombot túl rövid ideig vagy túl gyengén nyomták meg.	Tartsa a gombot hosszabb ideig benyomva.
A rács elszíneződött az égő körül?	Ez egy gyakori jelenség, amit a magas hőmérséklet okoz.	Fémápoló tisztítószerrel tisztítsa meg a rácsot.
Az elektromos áramellátás megszakadt.	Lehet, hogy kiolvadt a biztosíték.	Ellenőrizze a biztosítéktáblát, és cserélje ki a kiolvadt biztosítékot.
Az elektromos égőgyújtás nem működik?	A szikragyújtó és az égő között étel- vagy tisztítószer maradványok vannak.	Nyissa fel és óvatosan tisztítsa meg a szikragyújtó és az égő közötti hézagot.
Az égő kupakja szennyezettnek tűnik.	A szokásos elpiszkolódás.	Tisztítsa meg az égő kupakjait fémápoló tisztítószerrel.

A szerviztechnikus kiszállását a garanciális időszakban felszámítjuk, ha a készülék nem rendeltetésszerű használat miatt vált működésképtelenné. Ezeket az utasításokat mindig könnyen hozzáférhető helyen tárolja; ha a készüléket harmadik személynek adja át, mellékelje hozzá ezeket az utasításokat is.



FIGYELEM!

Ha a probléma a fenti utasítások betartása ellenére is fennáll, hívjon egy hivatalos márkaszervizt. A jóállásunk nem terjed ki olyan hibák, ill. garanciális igények érvényesítésére, amelyeket a helytelen csatlakoztatás vagy a készülék nem rendeltetésszerű használata okozott. Ilyen esetekben a javítás költségét a tulajdonos viseli.



Telepítési utasítás

Biztonsági előírások



- A hibás alkatrészeket csak eredeti alkatrészekkel szabad kicserélni.

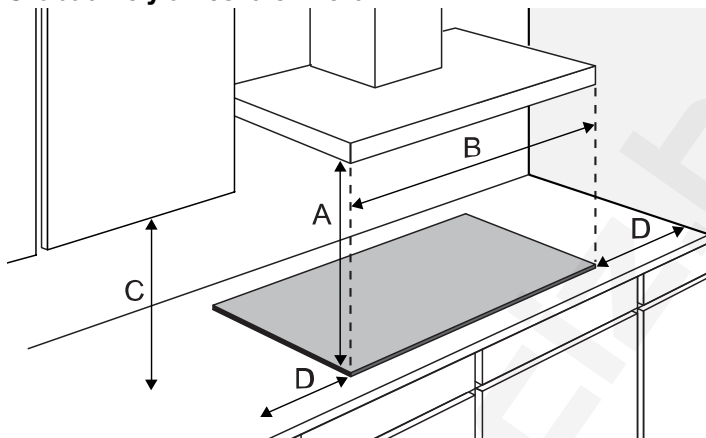
A gyártó csak eredeti alkatrészekre tudja garantálni, hogy azok megfelelnek a biztonsági követelményeknek.

- Ha a csatlakozó kábel sérült, azt a veszélyek elkerülése érdekében kizárólag a gyártó, annak márkaszervize vagy más, megfelelően képzett személy cserélheti ki.
- Ezt a készüléket csak hivatásos telepítő szakember kötheti be.
- Beépítés előtt biztosítsa, hogy a helyi hálózati áram paraméterei (feszültség, frekvencia, a gáz és gáznymomás jellege), a készülék beállításával kompatibilisek.
- A készüléket földelni kell.
- A készülék adattábláján fel van tüntetve a készülék feszültsége, frekvenciája, teljesítménye, gáztípusa, valamint az ország, amelybe a használatát tervezték.
- Elektromos bekötés: I. osztály - 220–240 V - 50/60 Hz - max. 1 W.
- Az elektromos bekötést a nemzeti és helyi jogszabályok szerint kell elvégezni.
- A fali aljzatnak és a villásdugónak mindig hozzáférhetőnek kell lennie.
- Ha egy fix telepítésű készülék nincs tápvezetéssel és villásdugóval ellátva, ill. nem választható le más, valamennyi pólus teljes érintkező leválasztásával működő módon a hálózati áramellátásról III. kategóriájú túlfeszültség esetén, akkor az ilyen leválasztást biztosító berendezést a fix kábelezésbe kell bekötni a kábelezési szabályoknak megfelelően. A tápvezetékbe legalább 3 mm-es érintkezőhézagú omnipoláris kapcsolót iktatva ez a követelmény teljesül.
- A csatlakozókábelnek feszülés nélkül kell lógnia, és nem szabad a konyhabútoron keresztül vezetni.
- Gázcsatlakozás 1/2" ISO 228 / ISO 7-1 / EN 10226-1 (1/2" ISO 228 / 1/2" ISO 228 – csak FR).
- A gázcsatlakozásnak meg kell felelnie az országos és helyi előírásoknak. A gáz műszaki paramétereit lásd a készülék címkéjén.
- A készülék nincs égéstermék-elszívó rendszerre csatlakoztatva. Telepítését és bekötését az aktuális telepítési előírások szerint kell végrehajtani. Különösen figyelni kell a szellőzésre vonatkozó követelményekre.
- Javasolt a gáz főzőlapot fix csővel bekötni. A speciális biztonsági tömlővel történő bekötés szintén megengedett.

- A sütő mögötti csőrésznek teljes egészében fémből kell készülnie.
- A biztonsági tömlő nem törhet meg, és nem érhet a konyhai eszközök mozgó alkatrészeihez.
- A gázvezető szelepet mindig könnyen hozzáférhető helyre kell szerelni.
- A főzőlapot csak vízszintes munkalapba szabad beépíteni.
- A készüléket körülvevő falfelület és konyhai munkalap minimális hőállósága 105 °C legyen.

A telepítés előkészítése

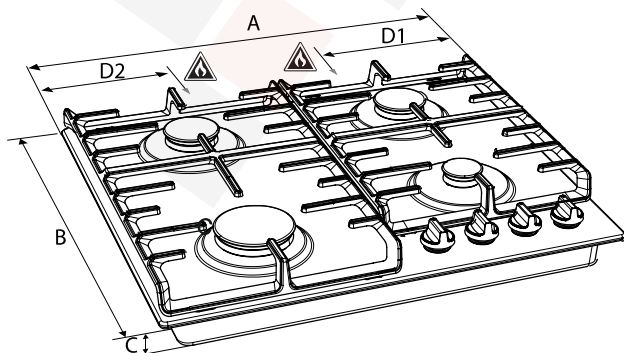
Szabad hely a készülék körül



	A (mm)	B (mm)	C (mm)	D (mm)
BG3	min. 650	min. 600	min. 450	min. 120
BG6	min. 650	min. 600	min. 450	min. 120
BG7	min. 650	min. 750	min. 450	min. 120
BG9	min. 650	min. 900	min. 450	min. 120

Méretek

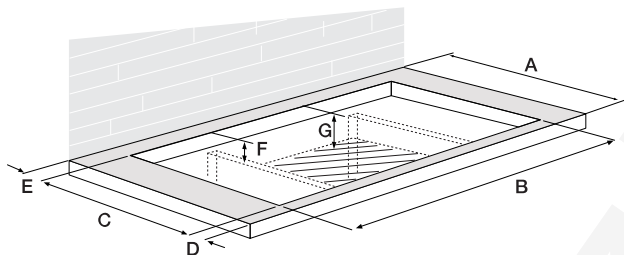
Készülék:



	A (mm)	B (mm)	C (mm)	D1 (mm)	D2 (mm)
--	--------	--------	--------	---------	---------

Az előző oldalon található táblázat folytatása

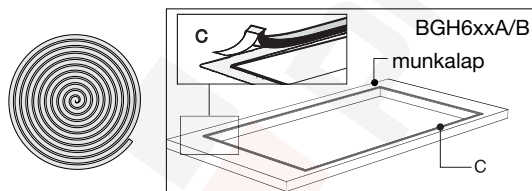
BG3	300	520	52	-	138
BG6xA/B	600	520	52	-	138
BG6xD/E	600	520	52	138	-
BG7	750	520	52	138	-
BG9	900	520	52	138	-



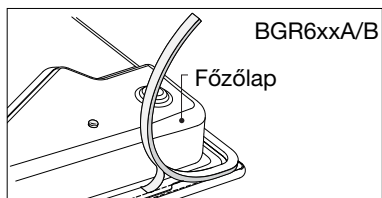
	A (mm)	B (mm)	C (mm)	D (mm)	E (>mm)	F (mm)	G (mm)
BG3	600	260	490	60	50	90	100
BG6	600	560	490	60	50	90	100
BG7	600	715	490	60	50	90	100
BG9	600	860	490	60	50	90	100

Tömítőszalag

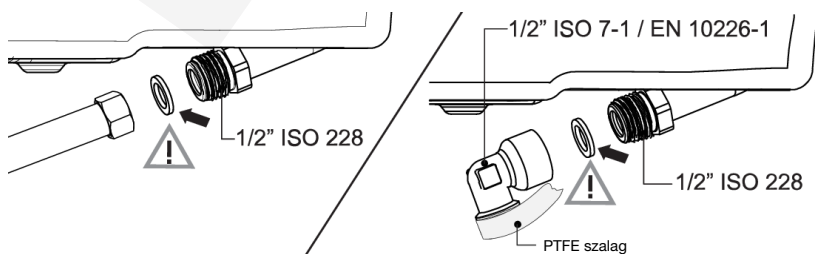
Rozsdamentes acél csepegőtálca



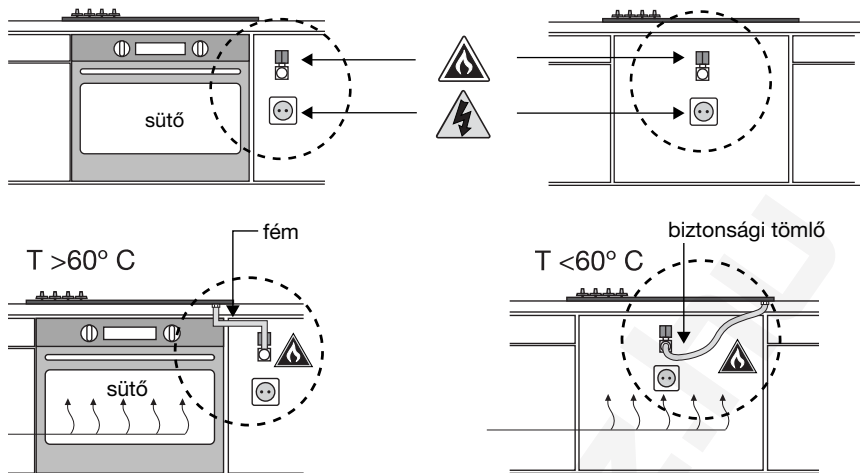
Üveg csepegőtálca



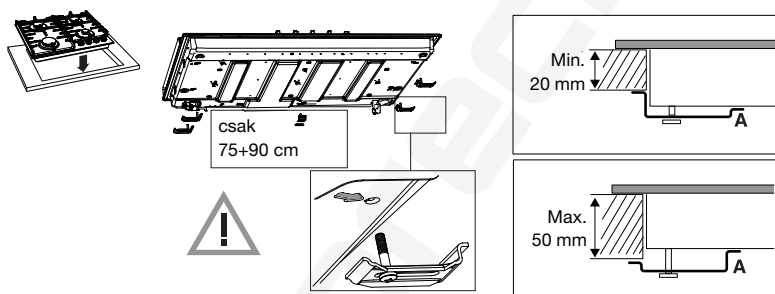
Gázcsatlakozás



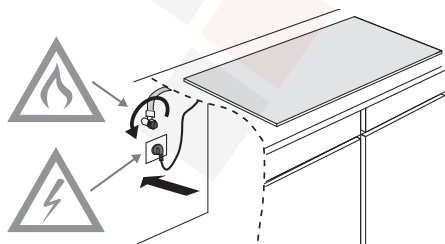
Hozzáférhetőség



Beépíthető



Csatlakoztatás és tesztelés



FIGYELMEZTETÉS!
Ellenőrizze a csatlakozások gáztömrségét.

Átalakítási utasítás



FIGYELMEZTETÉS!

Átállítás más gáztípusra.



FIGYELMEZTETÉS!

Figyelem! Ezeknek az utasításoknak a szakképesítetlen személy általi végrehajtása veszélyes helyzeteket idézhet elő. A szállító nem felelős a jelen utasítások nem a szállító alkalmazásában álló szakemberek általi helytelen végrehajtásából eredő következményekért (vészhelyzet kialakulása és/vagy személyi sérülés vagy vagyoni káresemény). A jelen utasítások szakszerűtlen végrehajtásából eredő következményi káreseményekre a garancia nem érvényes.

Ezzel az átalakító készlettel a főzőlapot különböző gáztípusokkal történő használatra alakíthatja át. Lásd az átalakítási táblázatot.

Átalakítási táblázat

Gáz típusa	P mbar	Módosítás	Segéd	Félgyors	Gyors
			fűvóka	fűvóka	fűvóka
G20	20 / 25	-	72	97	128
Átalakítás G20 - 20 mbar-ról:					
G30/G31	28-30/37	Cserélje ki a fűvókát, és az állítócsavart hajtsa be (lásd: 3A).	50	65	85
(PL) G30/G31	37	Cserélje ki a fűvókát, és az állítócsavart hajtsa be (lásd: 3A).	50	65	85
G30/G31	50	Cserélje ki a fűvókát, és az állítócsavart hajtsa be (lásd: 3A).	43	60	75

Gáz típusa	P mbar	Módosítás	Segéd	Félgyors	Gyors
			fűvóka	fűvóka	fűvóka
G30/G31	28-30/37	-	50	65	85
Átalakítás G30/G31 - 28-30/37 mbar-ról:					
G20	20 / 25	Cserélje ki a fűvókát, és az állítócsavart hajtsa be (lásd: 3C).	72	97	128

Gáz típusa	P mbar	Módosítás	Wok égő: BG6xB/E / BG7xC/D / BG9xD/E	Wok égő: BG7xA/B / BG9xA/B
			fűvóka	fűvóka
G20	20 / 25	-	142	150
Átalakítás G20 - 20 mbar-ról:				
G30/G31	28-30/37	Cserélje ki a fűvókát, és az állítócsavart hajtsa be (lásd: 3A).	94	100
(PL) G30/G31	37	Cserélje ki a fűvókát, és az állítócsavart hajtsa be (lásd: 3A).	94	94
G30/G31	50	Cserélje ki a fűvókát, és az állítócsavart hajtsa be (lásd: 3A).	76	78

Gáz típusa	P mbar	Módosítás	Wok égő: BG6xB/E / BG7xC/D / BG9xD/E	Wok égő: BG7xA/B / BG9xA/B
			fűvóka	fűvóka
G30/G31	28-30/37	-	94	100
Átalakítás G30/G31 - 28-30/37 mbar-ról:				
G20	20	Cserélje ki a fűvókát, és az állítócsavart hajtsa be (lásd: 3C).	142	150 (nem G20 25 mbar-hoz való)
G20 (HU)	25	Cserélje ki a fűvókát, és az állítócsavart hajtsa be (lásd: 3C).	142	142

Az átalakító készlet tartalma

- Égőfűvókák, valamint (ha alkalmazható) állítócsavarok a gázcsapokhoz.
- Adatcímke a módosított gázparaméterekkel és beállításokkal.

Szükséges szerszámok:

T1 Dugókulcs (7 mm)

T2 Normál csavarhúzó (4 mm)

T3 Laposfogó

T4 Villáskulcs (7 mm)

T5 Szivárgásellenőrző spray

A fűvókák átalakítása



FIGYELEM!

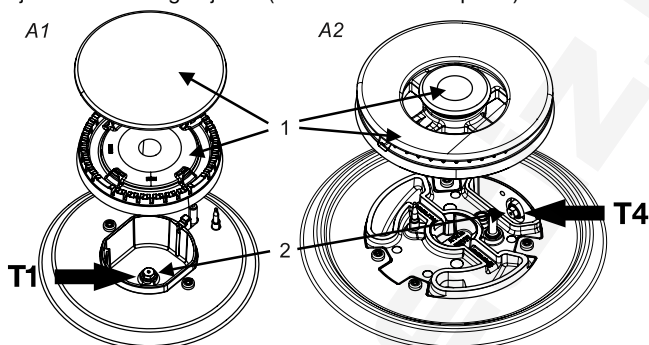
Figyelem: A készüléket kösse le a hálózati áramról.

Ügyeljen arra, hogy a munkalap felületét ne sértse meg. A készülék alkatrészeit fedtesse egy védelmet biztosító lapra.

Más gáztípushoz történő átalakításhoz a fűvókákat ki kell cserélni.

Az értékek a fűvókán is fel vannak tüntetve.

1. Távolítsa el az edénytartó rácsot, az égőfejeket, a koronákat és kupakokat (lásd az A1 és A2 képeket).
A forgatógombokat függőlegesen húzza le.
2. Használja a dugókulcsot (T1) vagy villáskulcsot (T4) a régi fűvókák eltávolításához, és helyezze az új fűvókákat az égőfejekbe (lásd az A1 és A2 képeket).



Az állítócsavarok átalakítása

A gáz típusától függően, amelyhez a készüléket átalakítják, az állítócsavarokat kétféle módon lehet beállítani.

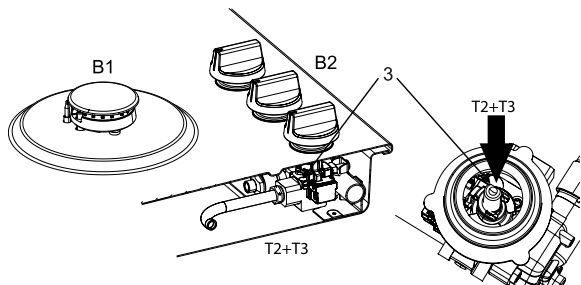
Ellenőrizze az átalakítási táblázatot a „Módosítás” oszlopban, ha az állítócsavarokat teljesen be kell hajtani (lásd a 3A műveletet), az állítócsavart másakra kell cserélni (lásd a 3B műveletet) vagy át kell állítani (lásd a 3C műveletet).

Az értékek az állítócsavarok fején is fel vannak tüntetve. Az állítócsavarok a főzőlap teteje felől érhetők el, amikor a gombokat lehúzzák (B2).

3A. Hajtsa be teljesen az összes gázcsap állítócsavarját (3) a normál csavarhúzó (T2) segítségével.

3B. Szerelje ki az állítócsavarokat (3) a normál csavarhúzó (T2) és a laposfogó (T3) segítségével. Helyezze az új állítócsavart a helyére egy laposfogóval, ill. hajtsa be az összes állítócsavart a normál csavarhúzó segítségével.

3C. Állítsa be az összes gázcsap állítócsavarját (3) a normál csavarhúzóval (T2), amíg minimális gázáram mellett stabil lánggal ég. Kérjük, ellenőrizze, hogy a láng stabil-e hideg és forró égő mellett.



A gáztömörség és a működés ellenőrzése

Amikor a készüléket a hálózati gázra csatlakoztatják, szivárgásvizsgáló spray segítségével ellenőrizze a gáztömörséget.

1. Tömítse a befecskendezőt.
2. Nyissa ki a gázcsapot. **Figyelem:** nyomja meg és nyissa ki a csapot, hogy felülbírálja a termoelektromos biztonsági eszközt, és tartsa lenyomva.
3. Fújjon szivárgásellenőrző spray-t az összes gázcsatlakozásra, és ellenőrizze a gáztömörséget.
4. Ezt ismételje meg minden égőre.

Indítás

1. Helyezze vissza a gombokat, az égők részeit és az edénytartó rácsokat.
2. Ellenőrizze, hogy a készülék a megfelelő gáztípusú hálózatra van-e csatlakoztatva, a megfelelő nyomáson.
3. Nyissa ki a fő gázlezáró szelepet.
4. Dugja be a villásdugót a hálózati aljzatba.

A működés ellenőrzése



ADJUSTED FOR	SKYRIŠYVIMASIS O	CL
EINGESTELLT AUF	KORRIGÁLT	
Э ПОПРАВКОВО НА	НАСТРОЙНО ДЛЕ	
PRILAGODEN ZA	KRETKI VIMRI TEŠIŠTELJEN	
PO ČIŠTĚNÍ O		
PRILAGODEN ZA		
AJUSTATE PENTRU	GXX XX mbar	

1. Gyújtsa be az égőket.
2. Ellenőrizze, hogy a láng profilja normál, egyenletes és stabil az egész állítási tartományon;
3.
 - Ellenőrizze, hogy a lecsavart láng nem alszik-e ki;
 - Ellenőrizze, hogy a láng nem fújódik-e el amikor maximumra van tekerve;
 - Égés közben nem szabad hosszú, sárga lángnyelveknek megjelenniük.
4. A módosított gázparamétereket és beállításokat tartalmazó adatlapot ragassza a régi címkére (a gázkészülékek alján, a gázcsatlakozás közelében található).

Környezetvédelmi szempontok

A készülék és a csomagolás ártalmatlanítása

A készülék gyártásához újrahasznosítható anyagokat használtak fel.

A készülék csomagolása újrahasznosítható. A csomagolás az alábbiakból állhat:

- kartonpapír;
- papír;
- polietilén fólia;
- CFC-mentes polisztirol (merev PS hab);
- polipropilén (PP) szalag.

Ezeket az anyagokat felelős módon, az érvényes előírásoknak megfelelően ártalmatlanítsa.



Hogy a háztartási elektromos készülékek külön begyűjtésére vonatkozó követelményt jelölje, a kereszttel áthúzott szemetedény szimbóluma van a készüléken feltüntetve.

Ez azt jelenti, hogy az élettartama végén a terméket nem szabad háztartási hulladékként ártalmatlanítani. Speciális helyi, kijelölt hulladékgyűjtő hatósághoz vagy ilyen szolgáltatást nyújtó vállalathoz kell eljuttatni. Az olyan háztartási eszközök ártalmatlanítása, mint a jelen főzőlap, nem jár az egészségre, ill. a környezetre káros hatásokkal, és lehetővé teszi az alapanyagok visszanyerését, jelentős energia- és nyersanyag-megtakarítást eredményezve.

FIGYELEM!

Figyelem! A törött kerámia főzőlapot ne dobja az újrahasznosítandó üveghulladék konténerébe, hanem a település hulladékgyűjtő telepére vigye.

Megfelelőségi nyilatkozat



Ezennel igazoljuk, hogy termékeink megfelelnek a vonatkozó európai irányelveknek, szabályozásoknak és rendeleteknek, valamint a hivatkozott szabványokban előírt követelményeknek.

Saját jegyzetek



Saját jegyzetek



gorenje

www.gorenje.com



830332-a27

CE