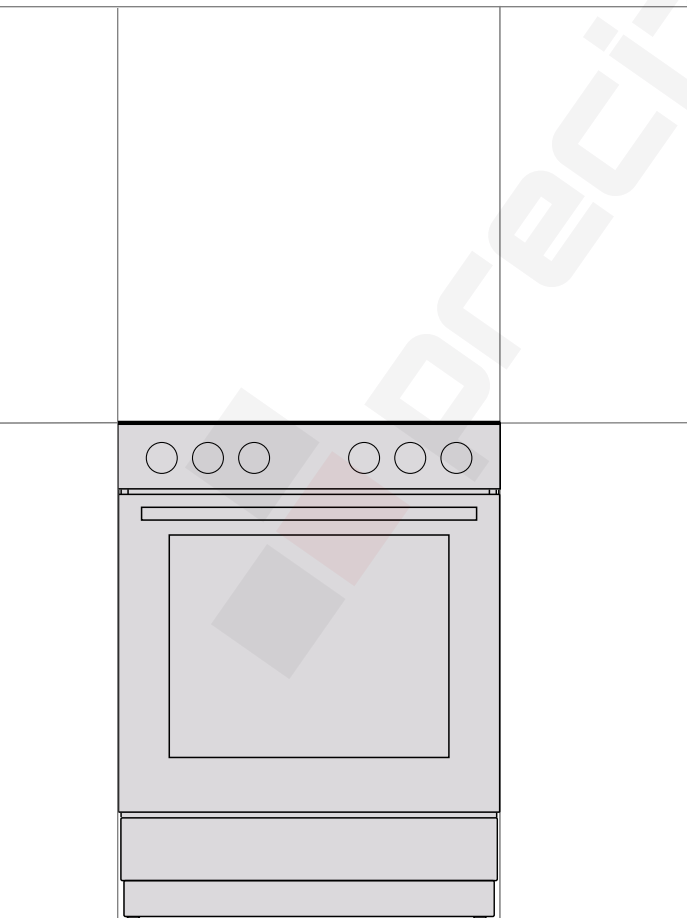


## HASZNÁLATI ÚTMUTATÓ SZABADON ÁLLÓ TŰZHELY



Köszönjük Önnek a bizalmat és termékünk megvásárlását.

E részletes használati utasítás célja, hogy megkönnyítse a termék használatát. Az utasítás segítségével a lehető leggyorsabban ismerheti meg új készülékét.

Győződjön meg róla, hogy a készülék sértetlen. Ha szállítási sérülést észlel rajta, kérjük vegye fel a kapcsolatot a kereskedővel, akitől a terméket vásárolta, vagy a területi raktárat, ahonnan a készülék kiszállításra került.

A használati utasítás csak abban az esetben érvényes, ha az ország jele rá van nyomtatva a készülékre. Ha a készüléken NINCS országjel, tanulmányozza át a műszaki utasításokat. Ha a készüléken NINCS országjel, tanulmányozza át a készüléknek az adott országban érvényes használati követelményeknek megfelelő átalakítására vonatkozó műszaki utasításokat.

A készüléket a hatályos szabályozásnak megfelelően kell csatlakoztatni és csak jól szellőző helyiségekben használható. A készülék csatlakoztatása és használatának megkezdése előtt tanulmányozza át a használati utasítást.

**Részletesebb utasításokért és tippékért olvassa be az adattáblán található QR-kódot.**



A dokumentumban a következő jelöléseket alkalmaztuk:



**INFORMÁCIÓ!**

Információ, tanács, tipp vagy javaslat



**FIGYELMEZTETÉS!**

Figyelmeztetés – általános veszély



Fontos, hogy figyelmesen olvassa el az útmutatót.

## FONTOS BIZTONSÁGI UTASÍTÁSOK



### **OLVASSA ÁT FIGYELMESEN A HASZNÁLATI UTASÍTÁST ÉS ŐRIZZE MEG, MERT KÉSŐBB IS SZÜKSÉGE LEHET RÁ.**

A készüléket kizárólag abban az esetben használhatják 8 évesnél idősebb gyerekek, illetve csökkent fizikális, érzékszervi vagy mentális képességekkel rendelkezők, valamint olyan személyek, akiknek nincs meg a megfelelő tudásuk és tapasztalatuk, ha felügyeletük biztosított, vagy ha megfelelő utasításokat kaptak a készülék biztonságos használatát illetően és megértették az ezzel járó veszélyeket. Ne engedje a gyerekeknek, hogy játszanak a készülékkel. A készülék tisztítását és karbantartását nem végezhetik gyerekek felügyelet nélkül.

**FIGYELMEZTETÉS:** A készülék és annak egyes hozzáférhető részei használat közben igen felforrósodhatnak. Ügyeljen rá, hogy ne érintse meg ezeket a részeket. A 8 évnél fiatalabb gyerekeket tartsa távol a készüléktől, kivéve, ha folyamatosan felügyeli őket.

**FIGYELMEZTETÉS:** A készülék hozzáférhető részei használat közben igen felforrósodhatnak. Tartsa távol a kigyerekeket a sütőtől.

**FIGYELMEZTETÉS:** Tűzveszély: ne tároljon tárgyakat a főzési felületeken.

**FIGYELEM:** A főzés folyamatát felügyelni szükséges. Egy rövid ideig tartó főzési folyamatot folyamatosan felügyelni kell.

**FIGYELMEZTETÉS:** A felügyelet nélküli, olajjal vagy zsírral történő főzés veszélyes lehet és tüzet is okozhat. SOHA ne próbálja a tüzet vízzel eloltani. Kapcsolja ki a készüléket, majd fedje le a lángot pl. egy fedővel vagy egy takaróval.

**FIGYELMEZTETÉS:** Mielőtt az izzót kicserélné, győződjön meg róla, hogy a készülék áramtalanítva van-e, az áramütés veszélyének elkerülése érdekében. A készüléket nem szabad dekor ajtó mögé elhelyezni, a túlmelegedést megelőzendő.

A sütőajtó, illetve a főzőlap-fedél üvegének tisztítására ne használjon durva, súroló hatású tisztítószereket vagy éles fém kaparókat, mivel ezek megkarcolhatják a felületet, amitől az üveg megrepedhet.

A készülék tisztítására ne használjon gőztisztítót vagy nagynyomású tisztítót, mert ezek használata áramütést okozhat.

A készüléket nem szabad külső időzítővel vagy külön távirányítóval vezérelni.

**FIGYELMEZTETÉS:** Csak a főzőkészülék gyártója által gyártott, vagy a használati utasításban megfelelőként megjelölt védőrácsot használjon, illetve olyat, ami egybe van építve a készülékkel. A nem megfelelő védőrács használata balesetet okozhat.

A készüléket közvetlenül a padlón kell elhelyezni, mindenféle alátét vagy lábazat nélkül.

Mielőtt a készülék fedelét felhajtáná, győződjön meg róla, hogy az tiszta és nincs rajta szétfolyt folyadék. A fedél lehet lakkozott vagy üveg. Csak akkor hajtható le, ha a főzési mezők már teljesen kihűltek.

**FIGYELEM:** A készülék kizárólag főzési célokra szolgál. Más célra - például a helyiség fűtésére - nem használható.

A készüléket kizárólag a gázszolgáltató vagy egy felelős szerviz szakembere csatlakoztathatja. A kapcsok (a csatlakozó kábel helyett) kapocs-fedéllel kell hogy legyenek ellátva (lásd a további tartozékokat). Be kell tartani valamennyi érvényes jogszabályt és a helyi gázszolgáltató gázcsatlakoztatásra vonatkozó műszaki feltételeit is.

Ha a csatlakozó kábel sérült, azt kizárólag a gyártó, annak márkaszervize, vagy más, hasonlóan képzett személy cserélheti ki, a veszélyek elkerülése érdekében.

A nem megfelelő személy részéről történő szervizelés és javítás robbanásveszéllyel, áramütéssel, rövidzárlattal és ennek következtében személyi sérüléssel, illetve a készülék meghibásodásával járhat. Az ilyen feladatokat kizárólag arra felhatalmazott szakember végezheti el.

Az üzembe helyezés előtt győződjön meg arról, hogy a helyi szolgáltatási feltételek (a gáz fajtája és nyomása), valamint a készülék kialakítása megfelelnek egymásnak.

A készülék kialakításának jellemzői megtalálhatók a matricán (vagy az adattáblán).

A készülék nem csatlakozik égéstermék-elvezető berendezéshez. Üzembe helyezését és csatlakoztatását az érvényes üzembe helyezési előírásoknak megfelelően kell elvégezni. Különös figyelmet kell fordítani a szellőzésre vonatkozó követelményeknek.

**FIGYELEM:** A gáz főzőkészülékek használata hő-, nedvesség- és égéstermék-képződéssel jár abban a helyiségben, ahol a készülék elhelyezésre került. Ügyeljen rá, hogy a konyha jól szellőzzön, különösen akkor, amikor a készülék használatban van: tartsa nyitva a természetes szellőzőnyílásokat vagy szereljen fel mechanikus szellőztető berendezést (mechanikus elszívót).



**FIGYELEM:** Dőlésveszély.



#### FIGYELMEZTETÉS:

A készüléket – eldőlését megelőzendő – stabilizálni szükséges. Tanulmányozza át az üzembe helyezésre vonatkozó utasításokat.

A készülék hosszabb ideig tartó intenzív használata esetén további szellőztetés (például egy ablak kinyitása), vagy hatékonyabb szellőztetés (a mechanikus elszívó teljesítményfokozatának növelése) lehet szükséges.

Ez a készülék a 1 és 2/1-es osztályba tartozik. A készülék mindkét oldalon érintkezhet a szomszédos bútorelemekkel, ha sorban vannak elhelyezve. Az egyik oldalán elhelyezhető magas elem – a készüléknél magasabb –, ha az legalább 10 cm-re van a készüléktől. A másik oldalra kizárólag a készülékkel azonos magasságú elem helyezhető el.

Ügyeljen az égő részeinek megfelelő összeállítására.

A készüléket ne helyezze erős hőforrások (például szilárd tüzelésű kályhák) közelébe, mert a magas hőmérséklet kárt okozhat a készülékben.

Ha az égőket hosszabb ideig nem kívánja használni (pl. nyaralás előtt), zárja el a fő bemeneti szelepet.

Ha a készülék közelében lévő más készülékek csatlakozó kábelei beszorulnak a sütő ajtajába, megsérülhetnek, ami rövidzárlatot okozhat. Ezért tartsa biztonságos távolságban a többi készülék csatlakozó kábelét.

Ha bármilyen hibát észlel a gázrendszeren vagy ha gázszagot érez a helyiségben:

- azonnal zárja el a gázcsapot vagy zárja el a gázpalack szelepét;
- oltson el minden nyílt lángot és oltsa el a dohánytermékeket;
- ne kapcsoljon ki vagy be semmilyen elektromos készüléket (beleértve a lámpákat is);
- szellőztesse ki alaposan a helyiséget – nyissa ki az ablakokat;
- azonnal vegye fel a kapcsolatot a szervizzel vagy a gázszolgáltatóval.

A sütő falait ne borítsa be alufóliával és ne helyezzen tepsiket vagy más edényeket a sütő aljára. Az alufólia akadályozza a levegő keringését a sütőben, gátolja a sütési folyamatot és tönkre teszi a zománc bevonatot.

Működés közben a sütő ajtaja igen felforrósodhat. A nagyobb fokú védelem érdekében egy harmadik üveg is beépítésre került az ajtóba, ami csökkenti a külső felszín hőmérsékletét (csak egyes modelleknél).

A sütőajtó zsanérjai megsérülhetnek, ha túl nagy súly kerül az ajtóra. Ne helyezzen nehéz edényeket a nyitott sütőajtóra és ne támaszkodjon rá a sütőtér tisztítása közben. Soha ne álljon rá a sütő ajtajára és ne engedje a gyerekeknek, hogy ráüljenek.

Ügyeljen rá, hogy a szellőzőnyílások soha ne legyenek lefedve vagy más módon akadályoztatva.

MEGJEGYZÉS: Ha a főzőlap üvege eltörik:

- Azonnal zárja el az égőket, kapcsolja ki a elektromos fűtőelemeket és áramtalanítsa a készüléket.
- Ne érintse meg a készülék felületét.
- Ne használja a készüléket.



#### **A KÉSZÜLÉK CSATLAKOZTATÁSA ELŐTT**

**A készülék csatlakoztatása előtt olvassa át figyelmesen a használati utasítást. A készülék nem megfelelő csatlakoztatása vagy használata miatt jelentkező javítási vagy jótállási kérelem nem tárgya a garanciának.**

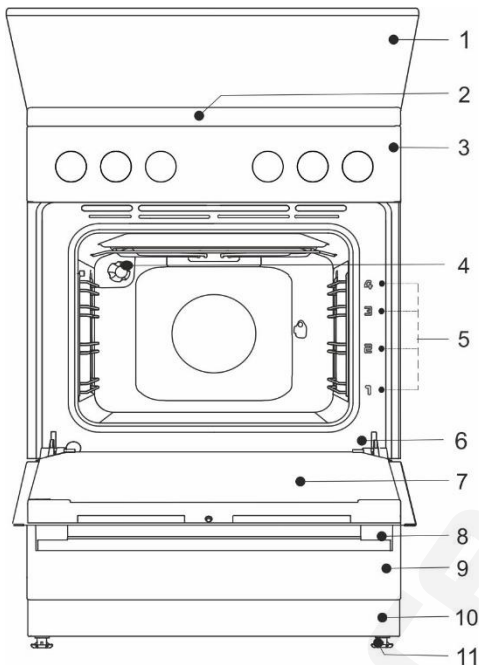
# GÁZ TŰZHELY

## A készülék leírása



### INFORMÁCIÓ!

A készülék funkciói és felszereltsége modelltől függ.



- 1 Fedél
- 2 Főzőlap
- 3 Vezérlő egység
- 4 Megvilágítás
- 5 Sütési szintek
- 6 Adattábla
- 7 Sütőajtó
- 8 Ajtó fogantyú
- 9 Fiók/fordítsa le
- 10 Talp
- 11 Állítható lábak

## Elektromos paraméterek (modelltől függően, lásd a készülék adattábláját)

220-240V 1N~; 50/60 Hz, 1x16A

Védettség: IPX0

Célszág	Készülék kategóriák
HU	I2H, I3B/P, II2H3B/P

## A KÉSZÜLÉK FEDELE

Mielőtt a készülék fedelét felhajtaná, győződjön meg róla, hogy az tiszta és nincs rajta szétfolyt folyadék. A fedél lehet lakkozott vagy üveg. Csak akkor hajtható le, ha a főzési mezők már teljesen kihűltek.



**Ne hajtsa le a fedőlapot, ha az égő ég!**

A terméken vagy a csomagolásán látható jel azt jelenti, hogy az üveg fedél hő hatására megrepedhet. Zárja el az összes égőt mielőtt lehajtaná a fedelet.

## A KÉSZÜLÉK FIÓKJA



A sütő fiókjában ne tároljon gyúlékony, robbanásveszélyes, illékony vagy hőre érzékeny tárgyakat (papír, konyharuha, műanyag zacskók, tisztítószer, sprayk), mivel ezek a sütő működése közben lángra kaphatnak és tüzet okozhatnak.

## SÍNEK

A sínek négy szinten teszik lehetővé az ételkészítést. (jegyezze meg, hogy a sínek számozása mindig alulról kezdődik). A 3. és 4. szintek grillezésre szolgálnak.

## TELESZKÓPOS KIHÚZHATÓ SÍNEK

A teleszkópos kihúzható sínek a 2., 3. és 4. szintekre helyezhetők be. A sínek részben vagy teljesen húzhatók ki.

A készülék működése sínek nélkül is biztonságos

## VÁJATOK

A sütő oldalain négy szinten bemélyedések vannak, a rács és a tepsik behelyezésére.



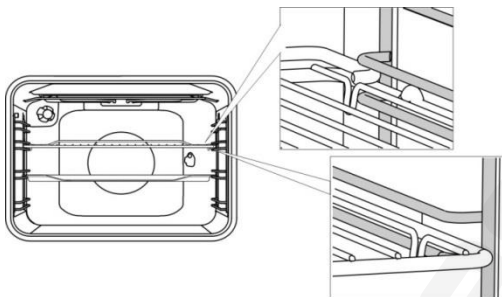
**A főzés során a készülék és annak egyes elérhető részei felforrósodhatnak. Használjon edényfogót!**

## RÁCS



A rácson van egy biztonsági zár. Ezért emelje meg egy kicsit a rácsot elől, amikor a sütőből kihúzza.

A rácsot vagy a tepsit mindig a két huzalprofil között részbe kell beilleszteni.



A teleszkópos kihúzható sínek esetében először húzza ki a síneket az egyik szinten és helyezze rájuk a rácsot vagy a tepsit. Ezután egy kézzel tolja be amennyire csak lehet.



A sütő ajtaját csak akkor csukja be, ha a teleszkópos sínek már teljesen visszatolódtak a sütőbe.



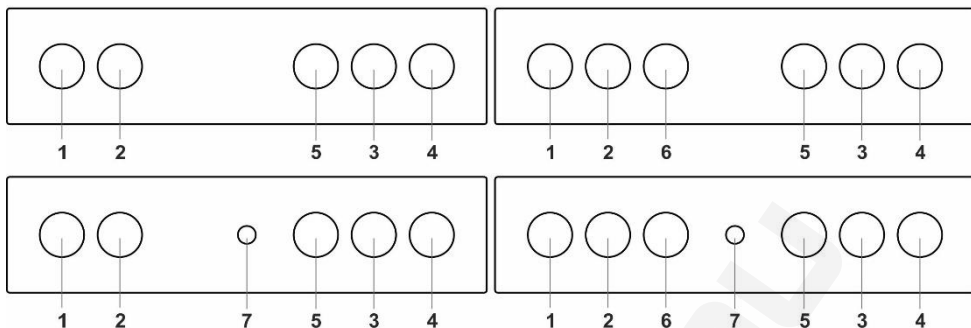
A sütőkészlet formája a melegedés során megváltozhat, ami nincs kihatással a használhatóságára. Kihűlés után visszaáll az eredeti állapot.

## A KÉSZÜLÉK ELSŐ ALKALOMMAL TÖRTÉNŐ HASZNÁLATA ELŐTT

- A készülék kézhez vételét követően távolítsa el mindent a sütőből – beleértve az esetlegesen a szállításhoz használt eszközöket is.
- Meleg víz és mosogatószer segítségével tisztítsa meg a tartozékokat és az eszközöket. Ne használjon súrolószereket.
- A sütő első alkalommal történő felmelegítésekor jellegzetes új készülék szag lesz érezhető. Szellőztesse ki alaposan a helyiséget a készülék első használatakor.

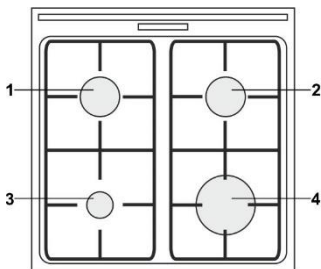


## VEZÉRLŐ EGYSÉG (modelltől függően)



1. Bal hátsó főzési mező gombja
2. Bal első főzési mező gombja
3. Jobb első főzési mező gombja
4. Jobb hátsó főzési mező gombja
5. Üzem mód választó gomb
6. Sütő világítás gomb
7. Elektromos gyújtás gomb

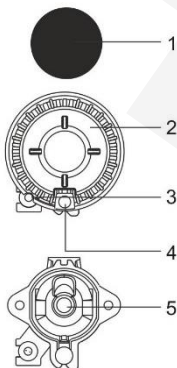
## FŐZŐLAP



- 1 Bal hátsó főzési mező
- 2 Jobb hátsó főzési mező
- 3 Bal első főzési mező
- 4 Jobb első főzési mező

## GÁZÉGŐK

- Az étel piritásához állítsa az égőt először maximumra, majd folytassa a süstést minimális teljesítmény-fokozaton.
- Egyes modelleknél az égők termoelektromos biztonsági mechanizmussal vannak ellátva. Ha az égő lángja kialszik (mert kifutott az étel, stb), a gázellátás automatikusan leáll. Ezzel megakadályozható a gázszivárgás a helyiségben.
- Az égőfedeleket mindig megfelelően helyezze a koronára. Ügyeljen rá, hogy a korona rései soha ne legyenek eltömődve.

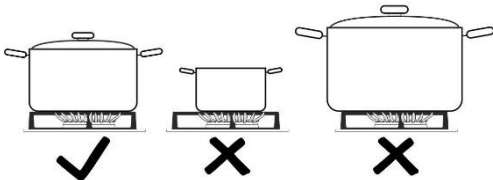


- 1 Égőkorona fedél
- 2 Égőkorona égőfedél alátéttel
- 3 Termoelem (vagy termoelektromos biztonsági szerkezet, csak egyes modelleknél)
- 4 Gyújtógyertya
- 5 Fűvóka

## EDÉNYHASZNÁLATI TIPPEK

- A megfelelő edényválasztás optimális főzési időt és gázfogyasztást tesz lehetővé. E vonatkozásban a legfontosabb szempont az edények átmérője.
- Ha egy edény túl kicsi, a lángok túlérnek az alján, ami kárt okozhat az edényben, ezen felül pedig a gázfogyasztás is nagyobb lesz.
- Ha az edény túl nagy, nincs elegendő levegő és az égés hatékonysága csökken.

**Gázégő szűkítő** (csak egyes modelleknél) A gázégő szűkítőt akkor használja, ha kisebb átmérőjű edényben főz. Helyezze a rácsra a kiegészítő égő fölé.

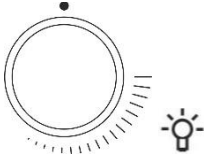


Égő típusa	Edény átmérője
Nagy (3,3 kW)	220-260 mm
Normál (2,1 kW)	180-220 mm
Kiegészítő (1,1 kW)	120-180 mm

## ENERGIATAKARÉKOSSÁGI TIPPEK

- Ha a főzési folyamat lehetővé teszi, használjon fedőt.
- Az edény mérete feleljen meg az étel mennyiségének. Kisebb mennyiségű étel nagy edényben való készítése energiavesztéssel jár.
- Ha egy étel elkészítése hosszabb időt vesz igénybe, használjon kuktát.
- A zöldségeket, burgonyát, stb. kevesebb vízben is megfőzheti. Az étel ugyanolyan jól átfő, ugyanakkor fontos, hogy az edény szorosan le legyen zárva egy fedővel. Miután a víz felforr, csökkentse a teljesítmény-fokozatot olyan szintre, amely elegendő a lassú forrás fenntartásához.

## AZ ÉGŐ BEGYÚJTÁSA ÉS MŰKÖDÉSE



A gombot mindig nyomja be, mielőtt elforgatná.

A teljesítmény-fokozatot nagy és kis láng jelekkel vannak jelölve a gombokon. Forgassa el a gombot a nagy láng pozíció irányából (☉) a kis láng felé (☽) és vissza. A működési tartomány a két láng jel között van.

A (☽) és a (●) közötti tartomány nem javasolt, mert itt a láng instabil és kialudhat.



Az égő kikapcsolásához forgassa el a gombot jobbra (●).



### ⚡ Egykezes gyújtás

A gázégő begyújtásához nyomja meg a megfelelő gombot és forgassa el a maximális teljesítmény-fokozat pozícióba. A gyújtógyertyából elektromos szikra keletkezik, ami begyújtja a gázt.

### Kétkezes gyújtás

A gázégő begyújtásához nyomja meg a megfelelő gombot és forgassa el a maximális teljesítmény-fokozat pozícióba. Nyomja meg a gyújtógyertya gombot. A gyújtógyertyából elektromos szikra keletkezik, ami begyújtja a gázt.



Az elektromos gyújtás csak abban az esetben működik, ha a csatlakozó kábel csatlakoztatva van az elektromos hálózatra. Ha az elektromos gyújtás nem működik áramszünet vagy a gyújtógyertyák nedvessége miatt, a gáz gyufa vagy gyújtó segítségével gyújtható be.

A gáz begyújtását követően tartsa benyomva a gombot még körülbelül 5 másodpercig, amíg a láng nem stabilizálódik.

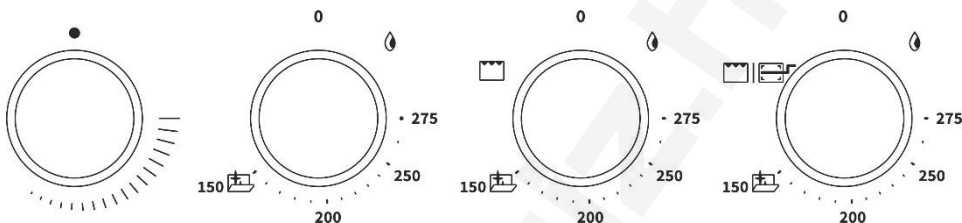


Ha az égő 15 másodpercen belül nem gyullad be, zárja el és várjon legalább 1 percig, majd ismételje meg a gyújtás folyamatát. Ha a láng egy égőn kialszik (függetlenül az októl), zárja el az égőt és várjon 1 percig, mielőtt újra megpróbálná begyújtani.

**SÜTŐ** (modelltől függően)

### A SÜTÉSI MÓD KIVÁLASZTÁSA (modelltől függően)

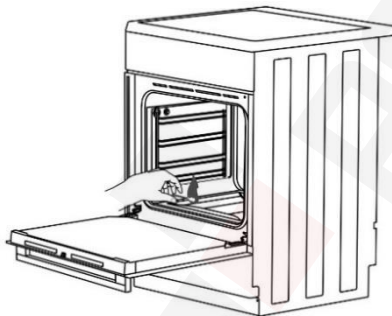
A sütési mód kiválasztásához forgassa el a gombot.



A beállítások működés közben is módosíthatók.

A sütő égőjéhez vezető gázbevezető csövet egy szelep vagy egy, termoelektromos lángvédővel ellátott termosztát vezérli.

### A SÜTŐ ÉGŐJÉNEK BEGYÚJTÁSA



Nyomja meg a gombot és forgassa el balra, a maximális teljesítmény-fokozat pozícióba. Ezzel egyidőben tartson egy meggyújtott gyufát a sütő égőjének gyújtónyílásához, amíg a gáz meg nem gyullad.

	MAXIMUM TELJ.	MINIMUM TELJ.
CSAPPAL VÉDETT		
TERMOSTÁT	275°C	150°C



### Egykezes gyújtás

A gázégő begyújtásához nyomja meg a megfelelő gombot és forgassa el a maximális teljesítmény-fokozat pozícióba. A gyújtógyertyából elektromos szikra keletkezik, ami begyújtja a gázt.

## Kétkezes gyújtás

A gázégő begyújtásához nyomja meg a megfelelő gombot és forgassa el a maximális teljesítmény-fokozat pozícióba. Nyomja meg a gyújtógyertya gombot.

A gyújtógyertyából elektromos szikra keletkezik, ami begyújtja a gázt.



A gáz begyújtását követően tartsa benyomva a gombot még körülbelül 5 másodpercig, amíg a láng nem stabilizálódik.



### A sütő hőmérsékletét termosztát szabályozza.

Közvetlenül a begyújtást követően az égő maximális teljesítménnyel működik, amíg a beállított hőfok elérésre nem kerül. Ezután a termosztát automatikusan csökkenti az égő teljesítményét a beállított hőfok fenntartásához szükséges szintre. A hőfok szabályozása csak akkor működik megfelelően, ha a sütő ajtaja zárva van.

## ▼▼▼ A SÜTŐ MELEGÍTÉSE AZ INFRAVÖRÖS GÁZÉGŐVEL

A hőt a sütő felső részén elhelyezett infravörös (grill) égő sugározza, ami grillezéshez használatos. Nyomja meg a gombot és forgassa el a megfelelő pozícióba ▼▼▼. Ezzel egyidőben nyomja meg a begyújtó gombot is vagy tartson egy égő gyufát a sütő gyújtónylásához, amíg a gáz be nem gyullad.



A begyújtás után tartsa a gombot még 5 másodpercig benyomva, amíg a láng nem stabilizálódik.



Működés közben az infravörös égő nem hőfok-vezérelt és végig teljes fokozaton működik.



A grill égő meggyújtásakor a sütőajtó nyitva kell hogy legyen. 2 perc elteltével a sütőajtó bezárható. A grillezés ezt követően zárt ajtóval történik.

## ▼▼▼ A SÜTŐ MELEGÍTÉSE AZ ELEKTROMOS INFRAVÖRÖS ÉGŐVEL

A hőt a sütő felső részében elhelyezett infravörös (grill) égő sugározza, ami grillezéshez használatos. Ideális kisebb steak, kolbászok, hússzeletek, stb. grillezésére, de használható csirke sütésére is nyárson. Nyomja meg és forgassa el a gombot. A grillezési hőfok 240°C körül van. Amikor ez a hőfok elérésre kerül, az égő kikapcsol és akkor kapcsol be ismét, amikor a hőfok 240°C alá esik.

## A SÜTÉS FOLYAMATÁNAK MEGKEZDÉSE

Állítsa be a sütési módot; majd kapcsolja be.

## A SÜTŐ BEKAPCSOLÁSA

Forgassa el a SÜTÉSI MÓD VÁLASZTÓ GOMBOT (●) pozícióba.

## A SÜTÉSI MÓDOK LEÍRÁSA

- Az üres sütő melegítése sok energiát igényel. Ezért többféle tésztát vagy több pizzát egymás után történő sütésével sok energia takarítható meg, mert a sütő már elő lesz melegítve.
- Használjon sötét, fekete szilikon-bevonatú vagy zománczott sütőtepsiket, mert ezek igen jól vezetik a hőt.
- Ha sütőpapírt használ, győződjön meg róla, hogy magas hőfokon is hőálló-e.
- Ételfélesztés közben a sütőben nagy mennyiségű gőz keletkezik, ami a készülék hátsó oldalán található kürtön keresztül kerül elvezetésre. A gőz lecsapódhat a készülék ajtaján és fedelén (modellőlől függően). Ez természetes jelenség, ami nincs kihatással a készülék működésére. Ha a sütési folyamat véget ért, törölje le a lecsapódott gőzt egy rongy segítségével.
- A sütőt körülbelül 10 perccel a sütés vége előtt kapcsolja ki, így a felgyülemlett hő kihasználásával energiát takaríthat meg.
- Ne hűtse az elkészült ételt a zárt sütőben, a kondenzáció (pára) elkerülése érdekében.



A mély tepsit soha ne helyezze az 1. szintre. A MÉLY SÜTŐTEPSI hús és nedves tésztát sütésére szolgál, de használható csepp tálcaként is.



A sütés során soha ne helyezze a mély sütőtepsit az első szintre, kivéve, ha grillez vagy nyárson süt és a tepsit csepp tálcaként használja.

## TÉSZTA SÜTÉSE

Csak egy szintet használjon és világos színű tepsiben készítés a tésztát. A sötét színű tepsik túl sok hőt nyelnek el a sütő égőjéből.

A tepsit mindig a rácson helyezze el. Ha a sütőhöz tartozó tepsit használja, távolítsa el a rácsot. A sütési idő rövidebb lesz, ha a sütő elő volt melegítve.

## HÚS SÜTÉSE

Használjon zománcozott, edzett üvegből, agyagból vagy öntöttvasból készült edényt vagy tepsit. A rozsdamentes acél e célra nem megfelelő, mert erősen visszaveri a hőt.

A sütés során használjon elegendő folyadékot, hogy a hús ne égjen oda. A sütés során fordítsa meg a húst. A sült saftosabb lesz, ha lefedi.

## GRILLEZÉS A GÁZ VAGY ELEKTROMOS INFRAVÖRÖS ÉGŐVEL

Melegítse elő az infravörös (grill) égőt 5 percre. Felügyelje folyamatosan a sütés folyamatát. A magas hőfok miatt a hús gyorsan odaéghet. A grill égővel való sütés ideális sült kolbász, hússzeletek, halak (steak, szelet, lazacsteak és szelet, stb.) vagy pirító kenyér készítésére. Az így készült ételek ropogósak lesznek és sütésükhöz nem szükséges sok zsiradék.

Amikor közvetlenül a rácson grillez, kenje be olajjal, hogy a hús ne tapadjon rá és a 3. szintre helyezze be.

A csepp tálcát az 1. vagy a 2. szintre helyezze el.

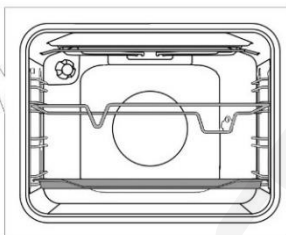
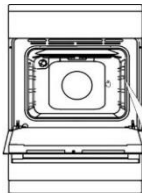
Ha tepsiben grillez, ügyeljen rá, hogy elegendő folyadék legyen a tepsiben, hogy ez étel ne égjen oda. A sütés során fordítsa meg az ételt. Csukott sütőajtó mellett grillezzen.

A grillezést követően tisztítsa meg a sütőt, a tartozékokat és az eszközöket.

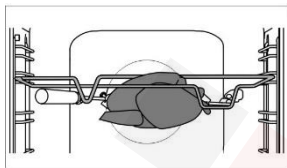
## SÜTÉS NYÁRSON



(modelltől függően)

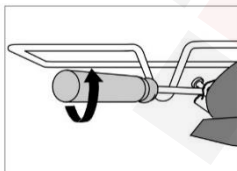


Helyezze be a nyárs tartóját alulról a 3. sínbe, az 1. sínre pedig helyezze be a lapos tepsit, a lecsöpögő zsírcseppek felfogására.



Húzza rá a húst a nyársra és húzza meg a csavarokat.

Helyezze a nyárs fogantyúját az első nyárstartóra és illesse a végét a sütő hátsó falának jobb oldalán lévő nyílásba. (a nyílást forgatható fedél védi).



Vegye le a nyárs fogantyúját és zárja be a sütőt.

Kapcsolja be a sütőt és válassza ki az elektromos grill és forgónyárs funkciót.

A forgónyárs gáz grillégővel történő bekapcsolásához kapcsolja be a sütő világítását.



**A grillt ne használja 4. pozícióban. Csak akkor használja a grillt, ha a sütő ajtaja zárva van.**

## KARBANTARTÁS & TISZTÍTÁS



Ügyeljen rá, hogy áramtalanítsa a készüléket és várja meg, amíg lehül. Gyerekek nem szabad, hogy tisztítsák a készüléket vagy karbantartási feladatokat végezzenek megfelelő felügyelet nélkül.

### Alumínium bevonat (gázégő)

Az alumínium bevonatot ilyen felületekhez való, nem súroló hatású tisztítószerrel tisztítsa. Tegyen a tisztítószerekből egy nedves ruhára és tisztítsa meg a felületet. Ezt követően öblítse le a felületet vízzel. Ne vigye fel a tisztítószert közvetlenül az alumínium bevonatra. Ne használjon súroló hatású tisztítószereket vagy szivacsokat.



Az alumínium bevonatú felületre nem szabad, hogy sütő tisztító spray kerüljön, mert az látható és tartós károsodást okozhat rajta.

### Rozsdamentes acél előlap és burkolat (modelltől függően)

Az ilyen felületet csak kímélő tisztítószerrel (szappanhab) és olyan puha szivaccsal tisztítsa, ami nem karcolja meg a bevonatot. Ne használjon súroló hatású tisztítószereket vagy oldószereket, mert azok kárt tehetnek a burkolat bevonatában.

### Lakkozott felületek és műanyag részek (modelltől függően)

Ne tisztítsa a gombokat, ajtófogantyúkat, matricákat és adattáblákat súroló hatású tisztítószerekkel vagy súroló anyagokkal, alkohol-alapú tisztítószerekkel vagy alkohollal. A foltokat azonnal távolítsa el puha, nem súroló hatású ruha és egy kis víz segítségével, elkerülendő a felület károsodását..

Használhat a gyártó által speciálisan ilyen felületekhez javasolt tisztítószereket és tisztító anyagokat is.

### Zománcozott felületek (sütő, főzőlap)

Tisztításukra használjon nedves szivacsot és tisztítószert. A zsíros foltokat meleg víz és speciális zománc tisztító segítségével lehet eltávolítani. A zománcozott felületeket soha ne tisztítsa súroló hatású szerekkel, mert azok helyrehozhatatlan kárt okozhatnak a készülék felületében.

### Üveg felületek

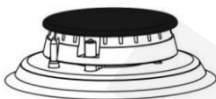
A sütőajtó üvegének tisztítására ne használjon durva, súroló hatású tisztítószereket vagy éles fém kaparókat, mert ezektől a felület megrepedhet és el is törhet. Az üveg felületeket speciális, üveghez, tükrökhöz és ablakhoz való tisztítószerekkel tisztítsa.



## INFORMÁCIÓ!

Soha ne használjon agresszív vagy durva tisztítószereket a tisztításhoz.

## GÁZÉGŐ



A rács, a főzési felület és az égő részei forró vízben tisztíthatók, egy kis mosogatószer hozzáadásával. Ne tisztítsa ezeket mosogatógépben. A termoelemet és a gyújtógyertyát puha ecsettel tisztítsa meg. Ezeknek a részeknek ahhoz, hogy megfelelően működjenek, makulátlanul tisztáknak kell lenniük. Tisztítsa meg az égő koronát és a fedelet. Ügyeljen rá, hogy az égő koronán lévő nyílások ne legyenek eltömődve vagy más módon akadályoztatva. A tisztítást követően szárítsa meg alaposan az alkatrészeket és állítsa össze őket megfelelően. Ha bármelyik rész ferdén kerül a helyére, az égő begyújtása nehezebb lesz.



Az égőfedelek fekete zománc bevonattal vannak ellátva. A magas hőfok miatt ezek elszíneződése elkerülhetetlen. Ez ugyanakkor nem befolyásolja az égő működését.


## SÜTŐ

A sütő falait nedves szivacs és tisztítószer segítségével tisztítsa meg. A sütő falára ráégett makacs szennyeződések eltávolítására használjon speciális zománc tisztítót. A tisztítást követően törölje szárazra a sütőt. A sütő tisztítását csak akkor kezdje meg, ha az már teljesen kihűlt. Soha ne használjon súroló hatású tisztítószereket, mert azok megkarcolhatják a zománcozott felületet.

A sütő tartozékait mosogassa el szivacs és tisztítószer segítségével vagy helyezze őket a mosogatógépbe (rács, tepsi, stb.). Használhat speciális tisztítószereket is a makacs vagy ráégett foltok eltávolítására.



## A "SÜTŐTISZTÍTÁS" FUNKCIÓ HASZNÁLATA

Gyűjtsa be a gázt a sütőben és forgassa el a sütési mód választó gombot pozícióba . Töltsön 0,6 l vizet egy tepsibe és helyezze be az alsó szintre. 30 perc elteltével a sütő zománczott falára lerakódott ételmaradékok megpuhulnak és egy nedves ruha segítségével könnyedén letörölhetők lesznek.



**Az "SÜTŐTISZTÍTÁS" funkciót csak akkor használja, ha a sütő már teljesen kihűlt.**

## AZ ALSÓ BETÉT TISZTÍTÁSA

Várja meg, amíg az alsó betét teljesen lehűl.

Csavarozza ki a csavart a sütő első részén, emelje fel a betétet és húzza ki.



Tisztítsa nem súroló hatású tisztítószerrel és zsíroldóval. Öblítse le alaposan folyó víz alatt, hogy ne maradjon a felületén tisztítószer, majd törölje szárazra.

A betét visszahelyezésekor emelje a betét hátsó részén található dudorokat a sütő alján lévő lyukakba.



**Ha az alsó betét nem megfelelően van behelyezve és rögzítve, az befolyásolhatja a sütési folyamatot.**

## A RÁCS ÉS A KIHÚZHATÓ TELESZKÓPOS SÍNEK ELTÁVOLÍTÁSA ÉS TISZTÍTÁSA

A sínek tisztítására hagyományos tisztítószerket használjon.

Tartsa a síneket alulról és húzza őket a sütőtér közepe felé.

Vegye ki őket a felül lévő nyílásokon keresztül.



A kihúzható síneket ne tisztítsa mosogatógépben.

## AZ IZZÓ CSERÉJE

Az izzó fogyóeszköz és mint ilyen, nem tárgya a garanciának. Az izzó cseréje előtt vegye ki a tepsiket, a rácsot és a síneket.

### Áramtalanítsa a készüléket!

Vegye le az izzó fedelét és húzza ki vagy csavarja ki az izzót. Halogén izzó: G9, 230 V, 25 W. (Hagyományos izzó: E14, 230V, 25 W - modelltől függően.)



Az égési sérülések elkerülése érdekében használjon védőkesztyűt.

## KOMFORT AJTÓZÁRÁS (modelltől függően)

A tűzhelyek az új, biztonsági KOMFORT zsanérokkal vannak felszerelve. Ezek a speciális zsanérok nagyon csendes és puha záródást biztosítanak a sütő ajtajának.



**Az ajtó túl erős becsukására a rendszer hatása csökken vagy a rendszer biztonsági okokból kiiktatásra kerül.**

## AJTÓZÁR (modelltől függően)

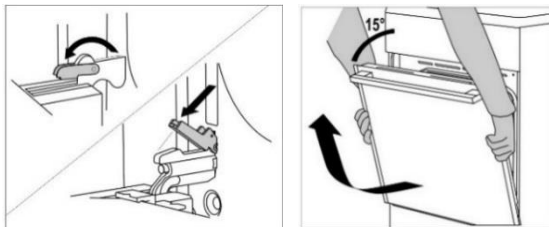
Az ajtózár kinyitásához tolja azt mutatóujjával enyhén jobbra és ezzel egyidőben húzza kifelé az ajtót.



**Ha a sütő ajtaja zárva van, az ajtózár automatikusan visszaáll a kiinduló helyzetébe.**

## A SÜTŐ AJTÁJÁNAK ELTÁVOLÍTÁSA ÉS VISSZAHELYEZÉSE (modelltől függően)

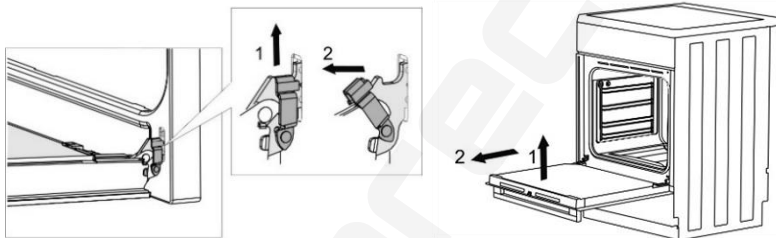
- Nyissa ki a sütő ajtaját (teljesen).
- Forgassa el az ajtó ajtózsanérok alsó részét (hagyományos záródás). COMFORT záródás esetén 90°-kal forgassa el az alsó részt.
- Lassan csukja be az ajtó ajtaját, amíg az alsó részek nem illeszkednek az ajtó oldalsó zsanérjaiba. Nyissa ki az ajtót 15°-os szögben (az ajtó zárt pozíciójához viszonyítva) és húzza ki az ajtót a készülék mindkét zsanérjából.



Mielőtt visszahelyzné az ajtót, mindig ellenőrizze, hogy a zsanérok alsó részei megfelelően illeszkednek-e az ajtó oldalsó részeihez. Ezzel megelőzhető az erős rugókhöz kapcsolt zsanérok hirtelen bezáródása. Az alsó részek elengedése esetén fennáll az ajtó károsodásának veszélye, illetve sérülésveszély is jelentkezhet.

## A SÜTŐ AJTÁJÁNAK ELTÁVOLÍTÁSA ÉS VISSZAHELYEZÉSE (modelltől függően)

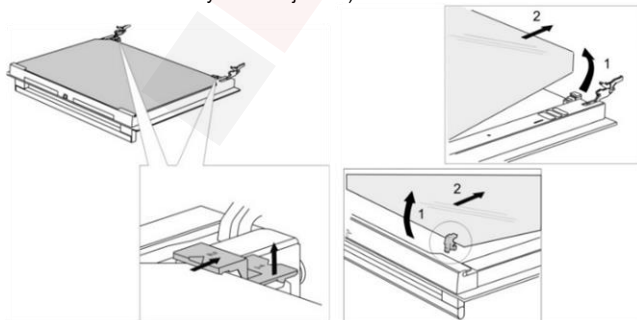
- Nyissa ki a sütő ajtaját (teljesen).
- Emelje fel és fordítsa meg az alsó részeket.
- Lassan csukja be az ajtót, emelje meg és húzza ki a készülék mindkét zsanérjából.



Az ajtó visszahelyezéséhez kövesse a fenti lépéseket fordított sorrendben. Abban az esetben, ha az ajtó nem nyílik vagy záródik megfelelően, ellenőrizze, hogy a zsanérok megfelelően vannak-e a kapcsokra helyezve.

## A SÜTŐAJTÓ ÜVEGÉNEK ELTÁVOLÍTÁSA ÉS VISSZAHELYEZÉSE (modelltől függően)

A sütőajtó üvege belülről tisztítható, de először el kell távolítani. Vegye ki a sütő ajtaját (lásd "A sütő ajtajának eltávolítása és visszahelyezése" fejezetet).





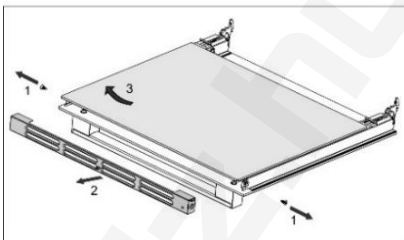
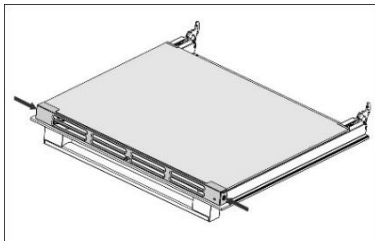
- Emelje fel enyhén az ajtó bal és jobb oldalán található rögzítőket (1-es jelölés a rögzítőn) és húzza őket elfelé az üvegtől (2-es jelölés a rögzítőn).
- Tartsa az ajtó üvegét az alsó szélénél; enyhén emelje meg, hogy már ne érintkezzék a rögzítővel és távolítsa el.
- A harmadik üveg (csak egyes modelleknél) eltávolításához emelje azt fel és távolítsa el. Vegye le az üvegen található gumi tömítéseket ki.



Az üveg visszahelyezéséhez kövesse a fenti utasításokat fordított sorrendben. Az ajtón és az üvegen található jelöléseknek (félkörök) átfedésben kell lenniük.

### A SÜTŐAJTÓ ÜVEGÉNEK ELTÁVOLÍTÁSA ÉS VISSZAHELYEZÉSE (modelltől függően)

Csavarozza ki az ajtó bal és jobb oldalán található csavarokat és húzza ki a felső léceket. Ekkor az ajtó üveglapja kihúzhatóvá válik.

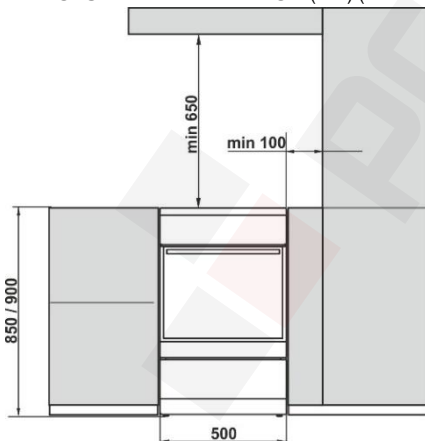


Az ajtó üvegének visszahelyezéséhez kövesse ezeket a lépéseket fordított sorrendben.

**A készülék nem megfelelő csatlakoztatása vagy használata miatt keletkező garanciális kérésekre a jótállás nem vonatkozik. Ilyen esetekben a felhasználó kell hogy fedezze a javítás költségeit.**

### AZ ÜZEMBE HELYEZÉSRE ÉS CSATLAKOZTATÁSRA VONATKOZÓ UTASÍTÁSOK

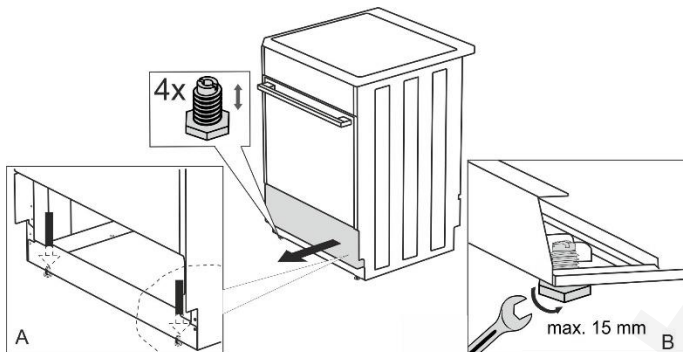
#### A KÉSZÜLÉK ELHELYEZÉSE (mm) (modelltől függően)



A készülék melletti fal vagy bútorlem (padló, hátsó fal, oldalfalak) legalább 90 °C-ig hőállóak kell hogy legyenek.

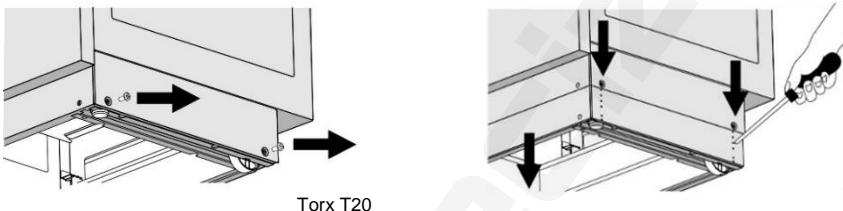
## A KÉSZÜLÉK VÍZSZINTBE ÁLLÍTÁSA ÉS TOVÁBBI RÖGÍTÉSE (modelltől függően)

A tűzhely magassága 850 mm. A készülék magassága 850 mm és 865 mm között szabályozható.



## A TŰZHELY MAGASSÁGÁNAK BEÁLLÍTÁSA (modelltől függően)

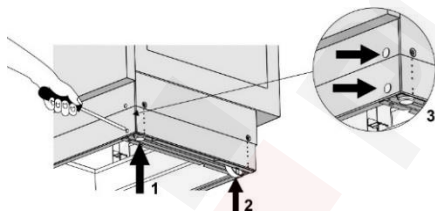
A tűzhely magassága 900 mm. A készülék magassága 850 mm és 940 mm között szabályozható.



Torx T20

- Helyezze a tűzhelyet a padlóra a hátsó oldalával.
- Csavarozza ki a csavarokat - lásd a nyilat.
- Állítsa be a kívánt magasságot.
- Csavarozza vissza a csavarokat.

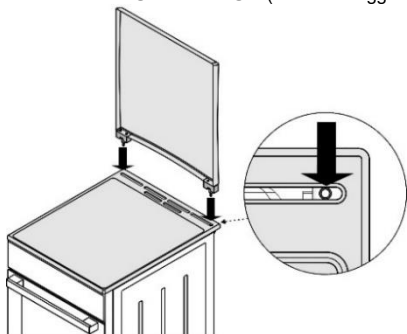
## A tűzhelyet vízszintesen kell elhelyezni!



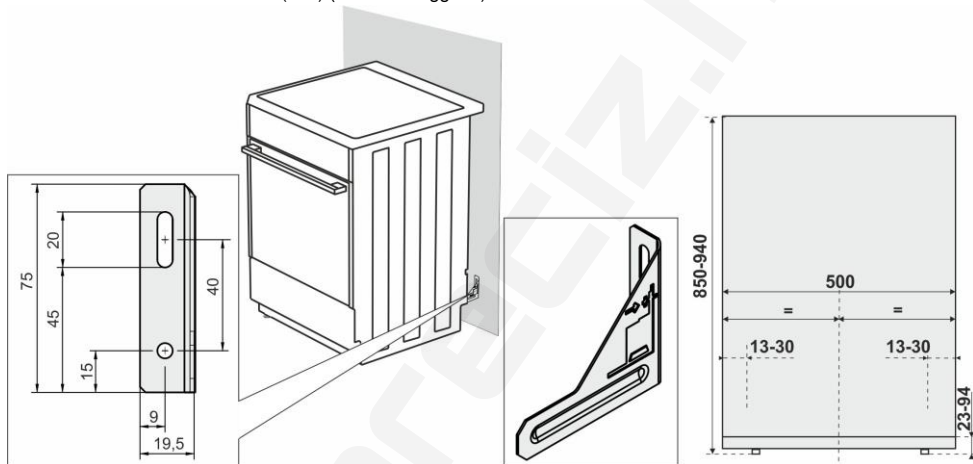
Kövesse az alábbi lépéseket:

- Forgassa el a magasság-szabályozó csavarokat (1. ábra) a tűzhely megfelelő magasságba állításához.
- Állítsa be a kerekeket (2. ábra) a takarólap első részén lévő két csavar segítségével. Vízmérték segítségével ellenőrizze, hogy a készülék vízszintes-e.
- Helyezze a takarólap első részén kialakított lyukakba a vakdugókat (3. ábra).

## A FEDÉL BESZERELÉSE (modelltől függően)

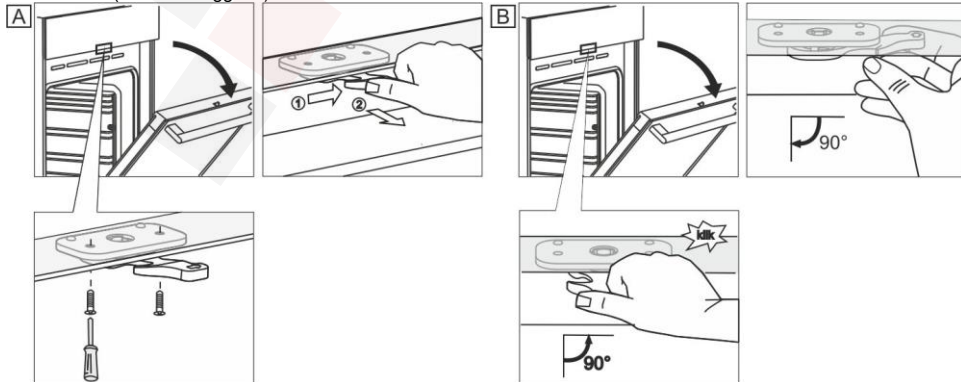


## DŐLÉS ELLENI VÉDELEM (mm) (modelltől függően)

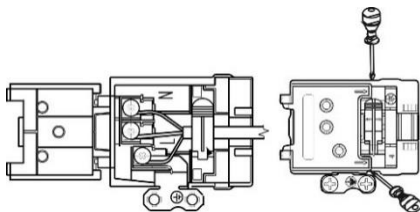


A tervrajznak megfelelően rögzítse a tartót a falhoz a mellékelt csavarok és alátétek segítségével. Abban az esetben, ha a csavarok és az alátétek nem használhatók, használjon olyanokat, amelyek segítségével a tartó biztonságosan rögzíthető a falhoz.

## AJTÓZÁR (modelltől függően)



## AZ ELEKTROMOS HÁLÓZATRA VALÓ CSATLAKOZTATÁS



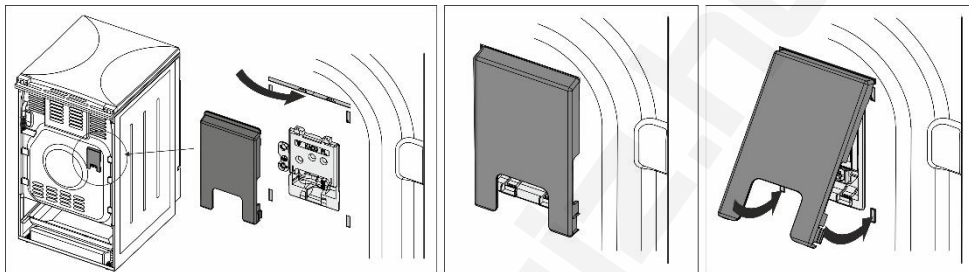
Ha a készülék közelében lévő más készülékek csatlakozó kábelei beszorulnak a sütő ajtajába, megsérülhetnek, ami rövidzárlatot okozhat. Ezért tartsa biztonságos távolságban a többi készülék csatlakozó kábelét.

Ügyeljen rá, hogy a csatlakozó kábel ne legyen forró részek vagy éles szélek közelében.

Ha a csatlakozó kábel sérült, azt kizárólag a gyártó vagy egy megfelelően képzett szerelő cserélheti ki, a veszélyek elkerülése érdekében.

## KAPOCS VÉDELEM

A kapcsokat kapocsfedéllel kell ellátni, lásd a kiegészítő tartozékokat. Áramütés veszélye.



## GÁZ CSATLAKOZTATÁS

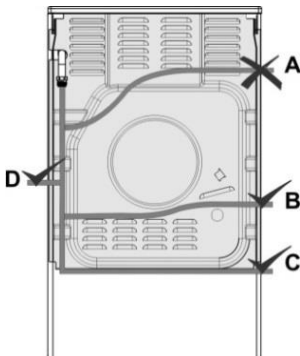
### GYÁRI BEÁLLÍTÁSOK

- A gázkészülékek tesztelve vannak és CE jelöléssel vannak ellátva.
- A gázkészülékek égői H vagy E típusú (20 vagy 25 mbar) földgázhoz vagy folyékony gázhoz (50 vagy 30 mbar) kerültek kialakításra.
- A készülék kialakításának jellemzői megtalálhatók a matricán (vagy az adattáblán).
- A készülék csatlakoztatása előtt győződjön meg róla, hogy a csatlakoztatásra vonatkozó helyi feltételek (a gáz típusa és nyomása) megfelelnek a készülék beállításainak.
- Ha az otthonában használt gáz nem felel meg a készülék aktuális beállításainak, hívjon szerelőt vagy forduljon a márkakereskedőhöz.
- A főzőlap más típusú gázhoz való átalakítása a fűvókák cseréjével jár (lásd a FŰVÓKA TÁBLÁZAT részt).
- Javítás esetén, vagy ha a tömítés sérült, a funkcionális részeket tesztelni és újra szigetelni szükséges, az üzembe helyezésre vonatkozó utasításoknak megfelelően. A funkcionális részekbe a következők értendők bele: fix fűvóka nagy lánghoz és szabályozó csavar kis lánghoz.

### A GÁZHÁLÓZATRA VALÓ CSATLAKOZTATÁS

- A készüléket a helyi gázszolgáltató utasításainak megfelelően kell a gázhálózatra vagy a gázpalackhoz csatlakoztatni.
- A készülék jobb oldalán van egy gázcsatlakozó dugó, külső csavarmenettel: EN ISO 228-1 vagy EN 10226-1 / -2 (az adott ország csatlakoztatási előírásaitól függően).
- A folyékony gáz csatlakozó és a nem fém tömítés mellékelve vannak a termékhez (modelltől függően).
- A készülék gázhálózatra való csatlakoztatásakor a G 1/2 vagy R 1/2 részt tartan kell, hogy ne forduljon el (modelltől függően).
- Használjon szabványos nem fém tömítést tömítőszert az illesztések tömítésére. Minden tömítést csak egyszer használjon. A lapos nem fém tömítések vastagsága maximum 25 %-ig deformálható.
- A készüléket szabványos flexibilis csővel csatlakoztassa a gázhálózathoz. A cső nem érintkezhet a sügő felső részével.

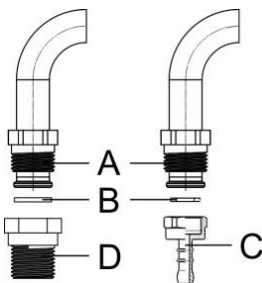
### Csatlakoztatás flexibilis csővel



Ha a készülék flexibilis csővel van csatlakoztatva, az "A"-val jelölt cső útja nem elfogadható.

Fém cső használata esetén az "A" opció is lehetséges.

### Gáz csatlakozó dugó



A Csatlakozás EN ISO 228-1

B Nem fém, 2 mm vastag tömítés

C Cső dugó folyékony gázhoz (az adott ország csatlakoztatásra vonatkozó szabályozásától függően)

D Csatlakozás EN 10226-1/-2 (az adott ország csatlakoztatásra vonatkozó szabályozásától függően)

A csatlakoztatást követően ellenőrizze az égők működését. A láng láthatóan kék kell hogy legyen, középen pedig zöld. Ha a láng instabil, növelje a minimális teljesítményt szükség szerint. Magyarázza el a felhasználónak az égők működését és nézzék át együtt a használati utasítást.



A készülék csatlakoztatását követően ellenőrizze a szigetelést valamennyi illesztésnél.

### AZ ÉGŐK ÁTALAKÍTÁSA MÁS TÍPUSÚ GÁZZAL VALÓ HASZNÁLATRA

- Az égők más típusú gázzal való használatra történő átalakításához nem szükséges a főzőlapot a munkalapból kiemelni.
- Mielőtt az átalakítást elkezdene, áramtalanítsa a készüléket és zárja el a gázszelepet.
- Cserélje ki a névleges hőterheléshez meglévő fűvókát az új gáz típusának megfelelő fűvókákra (lásd a táblázatot).
- A készülék folyékony gázzal való használatra történő átalakítása során szorítsa meg a minimális hőterhelés szabályozó csavart teljesen, a minimális hőterhelés eléréséhez.
- A készülék más típusú gázzal való használatra történő átalakítása során lazítsa ki a szabályozó csavart a minimális hőterhelés eléréséhez, de maximum 1,5 fordulattal.

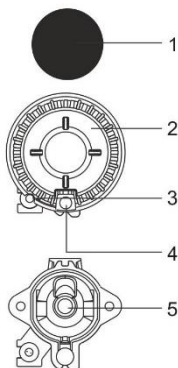
**A készülék más típusú gázzal való használatra** történő átalakítását követően cserélje ki a gáz típusát tartalmazó régi matricát (az adattáblán) az új, megfelelő matricára és ellenőrizze a készülék funkcionalitását és tömítését.

Ügyeljen rá, hogy az elektromos vezetők, a termosztát hajszálcsöve és a termo elemek ne érjenek bele a gázáramba.

### Az átalakításhoz szükséges elemek

Az égők minimális hőterhelésének beállításához szükséges elemek a vezérlő panel nyílásain keresztül érhetőek el. Távolítsa el a szabályozó gombokat.

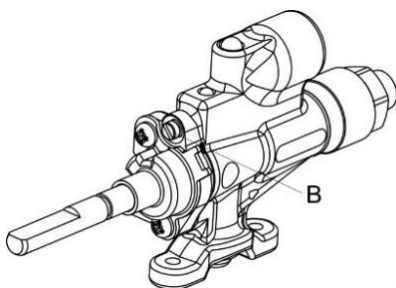
## Főzőlap égő



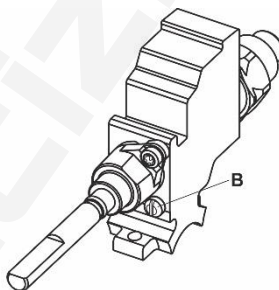
- 1 Égőkorona fedél
- 2 Égőkorona égőfedél alátéttel
- 3 Termoelem (vagy termoelektromos biztonsági szerkezet, csak egyes modelleknél)
- 4 Gyújtógyertya
- 5 Fűvóka

## Gázszelep biztonsági mechanizmussal

B Minimális hőterhelés szabályozó csavar

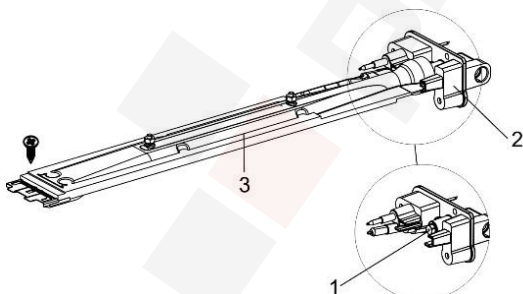


Copreci



Sabaf

## Sütő égő

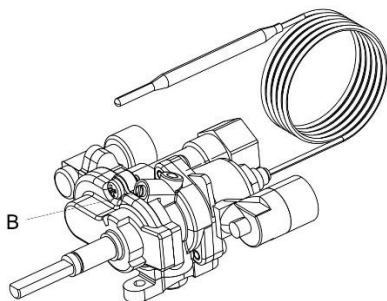


- 1 Fűvóka
- 2 Befecskendező tartó
- 3 Sütő égő

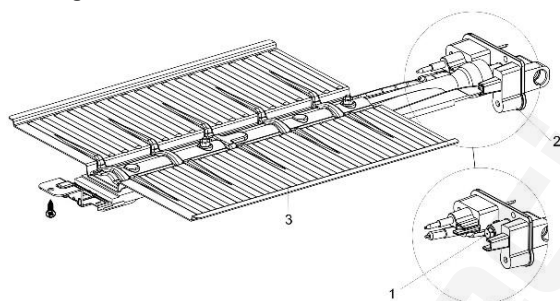
Hogy hozzáférhetővé váljanak a sütő égőjének más típusú gázra való átállításához szükséges részek, a sütő gombját, a gomb tartóját és a sütő égőjét is szét kell szerelni (csavarozza ki az égő első részén található csavarokat és húzza ki a fűtőszálat).

## Hőfok-vezérelt gázcsap

B Minimális hőterhelés szabályozó csavar



## Infra égő



- 1 Fűvóka
- 2 Befecskendező tartó
- 3 Infra égő

Hogy hozzáférhetővé váljanak a grill égőjének más típusú gázra való átállításához szükséges részek, az infravörös fűtőszálat is szét kell szerelni (csavarozza ki az égő első részén található csavart és húzza enyhén előre).

## KÖRNYEZETVÉDELEM



A csomagolás környezetbarát anyagokból készült, amelyek a környezet veszélyeztetése nélkül újrahasznosíthatók, tárolhatók és megsemmisíthetők. Ezért a csomagolóanyagok ennek megfelelően vannak jelölve is.

A terméken vagy a csomagolásán látható jelölés arra utal, hogy a terméket nem szabad hagyományos háztartási hulladékként kezelni. A terméket egy, a hulladék elektromos és elektronikus berendezések gyűjtésével megbízott központban kell leadni.

A termék megfelelő módon történő ártalmatlanítása segít megelőzni a környezet és az emberi egészség vonatkozásában esetlegesen jelentkező negatív hatásokat, amelyek a termék nem megfelelő ártalmatlanításának eredményeként következhetnek be. A termék leadásával és feldolgozásával kapcsolatos további információkért forduljon a hulladékkezelésért felelős helyi szervhez, a hulladékkezelő szolgáltatóhoz vagy az üzlethez, ahol a terméket megvásárolta.

**Az EN 60350-1 szabványnak megfelelően tesztelve.**



## FÚVÓKA TÁBLÁZAT

Gáz típus, nyomás		Kiegészítő égő		Normál égő		
Wobbe szám		Standard				
		max	min	max	min	
<b>Földgáz H</b> Wo=45,7+54,7 MJ/m <sup>3</sup> G20, p=25 mbar	Névleges hőterhelés (kW)	1,1	0,55	2,1	0,55	
	Fogyasztás (l/h)	105	52	200	52	
	Fűvóka típus (1/100 mm)	72 X	26 <sup>1)</sup> / 35 <sup>2)</sup>	103Z	26 <sup>1)</sup> / 35 <sup>2)</sup>	
	Fűvóka ID	690771		568169		
<b>Folyékony gáz 3+, B/P</b> Wo=72,9+87,3 MJ/m <sup>3</sup> G30, p=30 mbar	Névleges hőterhelés (kW)	1,0	0,48	1,9	0,48	
	Fogyasztás (g/h)	73	35	138	35	
	Fűvóka típus (1/100 mm)	50	26 <sup>1)</sup> / 35 <sup>2)</sup>	68	26 <sup>1)</sup> / 35 <sup>2)</sup>	
	Fűvóka ID	690780		568175		
Gáz típus, nyomás		Nagy égő				
Wobbe szám		max		min		
<b>Földgáz H</b> Wo=45,7+54,7 MJ/m <sup>3</sup> G20, p=25 mbar	Névleges hőterhelés (kW)	3,3		0,85		
	Fogyasztás (l/h)	319		81		
	Fűvóka típus (1/100 mm)	130 H3		33 <sup>1)</sup> / 46 <sup>2)</sup>		
	Fűvóka ID	574285				
<b>Folyékony gáz 3+, B/P</b> Wo=72,9+87,3 MJ/m <sup>3</sup> G30, p=30 mbar	Névleges hőterhelés (kW)	3,0		0,76		
	Fogyasztás (g/h)	218		55		
	Fűvóka típus (1/100 mm)	86		33 <sup>1)</sup> / 46 <sup>2)</sup>		
	Fűvóka ID	574287				
Gáz típus, nyomás		Sütő égő (termosztát)		Sütő égő (csap)		Infra égő
Wobbe szám		max	min	max	min	
<b>Földgáz H</b> Wo=45,7+54,7 MJ/m <sup>3</sup> G20, p=25 mbar	Névleges hőterhelés (kW)	3,0	0,9	3,0	0,9	2,2
	Fogyasztás (l/h)	286	86	286	86	210
	Fűvóka típus (1/100 mm)	115 Z	33 <sup>1)</sup> / 46 <sup>2)</sup>	115 Z	33 <sup>1)</sup> / 46 <sup>2)</sup>	100 Y
	Fűvóka ID	574483		574483		690787
<b>Folyékony gáz 3+, B/P</b> Wo=72,9+87,3 MJ/m <sup>3</sup> G30, p=30 mbar	Névleges hőterhelés (kW)	3,0	0,8	3,0	0,8	2,2
	Fogyasztás (g/h)	218	58	218	58	160
	Fűvóka típus (1/100 mm)	82	33 <sup>1)</sup> / 46 <sup>2)</sup>	82	33 <sup>1)</sup> / 46 <sup>2)</sup>	75 H3

<sup>1)</sup> Copreci / <sup>2)</sup> Sabaf

- A folyékony gázhoz való szabályozó csavarok gyárilag kerültek felszerelésre és beállításra ahhoz a gáztípushoz, amelyre a gyári beállítások vonatkoznak.
- A készülék más típusú gázhoz való átalakítása során a szabályozó csavart meg kell szorítani vagy ki kell lazítani a kívánt gázáramlásnak megfelelően (1,5 fordulatonál jobban ne lazítsa ki a szabályozó csavart).

Az égő teljesítménye a felső Hs kalória-érték betartásával került feltüntetésre.



A gázhálózatra történő csatlakoztatást, illetve a más gáztípusra való átállítást csak a gázzolgáltató szakembere, vagy más, arra felhatalmazott szerelő végezheti el.







**MORA**

GORENJE gospodinjski aparati, d.o.o  
Partizanska cesta 12, SI-3320 Velenje, SLOVENIA  
info@gorenje.com

CE