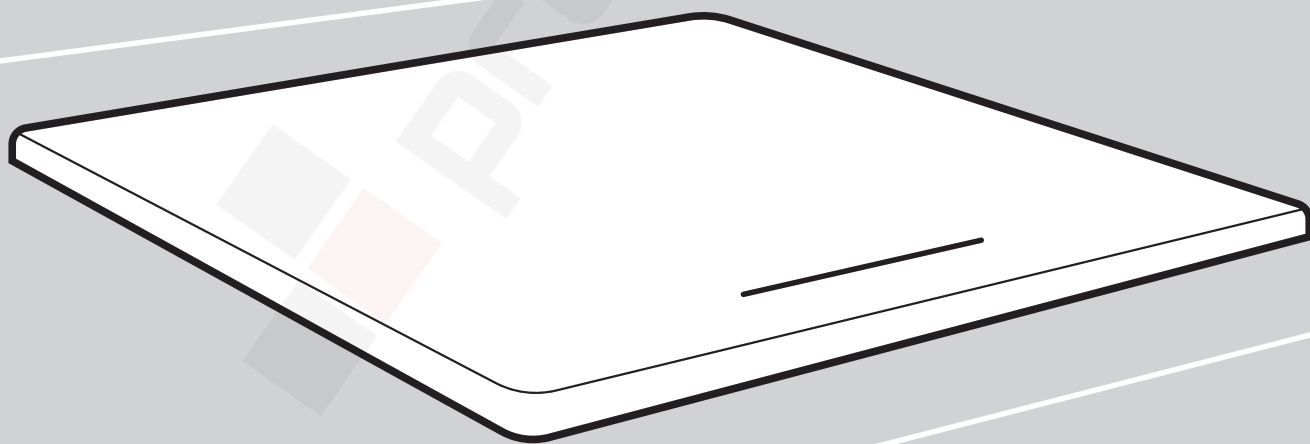


**HASZNÁLATI ÚTMUTATÓ/
Üzembe helyezési útmutató**

Indukciós főzőlap

GI8532BSCE



TARTALOM

1.	BIZTONSÁGI UTASÍTÁSOK	3
2.	BIZTONSÁGI FIGYELMEZTETÉSEK	4
	2.1. Üzembe helyezés	4
	2.2. Működtetés és karbantartás	5
3.	A TERMÉK ÁTTEKINTÉSE	7
	3.1. Felülnézet.....	7
	3.2. Vezérlő panel	8
4.	A HASZNÁLATRA VONATKOZÓ UTASÍTÁSOK	9
	4.1. Érintésvezérlés	9
	4.2. A megfelelő edények kiválasztása.....	9
	4.3. Használat	11
5.	GYORS ÚTMUTATÓ	18
6.	A TERMÉK ÜZEMBE HELYEZÉSE	20
7.	TISZTÍTÁS ÉS KARBANTARTÁS	27
8.	HIBAELHÁRÍTÁS	28
9.	ÁRTALMATLANÍTÁS ÉS ÚJRAHASZNOSÍTÁS	31

Megjegyzések: A termék használatának megkezdése előtt olvassa át figyelmesen ezt az útmutatót és őrizze meg későbbi használatra. A termék kialakítása és tulajdonságai a termékfejlesztés során előzetes értesítés nélkül változhatnak







A részletekért forduljon kereskedőjéhez vagy a gyártóhoz.

1. BIZTONSÁGI UTASÍTÁSOK

Rendeltetésszerű használat

A következő biztonsági irányelvek célja a készülék nem biztonságos vagy helytelen működtetéséből adódó előre nem látható kockázatok vagy károk elkerülése. Kérjük, a termék átvételekor ellenőrizze a csomagolást és a terméket, hogy megbizonyosodjon arról, hogy minden sértetlen – a készülék biztonságos működése érdekében. Ha bármilyen sérülést észlel, forduljon a kereskedőhöz vagy a forgalmazóhoz. Kérjük, vegye figyelembe, hogy a készülék átalakítása az Ön biztonsága miatt nem megengedett. A nem rendeltetésszerű használat veszélyes lehet és a garanciális igények elvesztését okozhatja.

Jelmagyarázat

	Veszély Ez az ábra azt jelenti, hogy a rendkívül gyúlékony gáz veszélyt jelent az emberi élet és egészség vonatkozásában.
	Figyelmeztetés elektromos feszültségre Ez az ábra azt jelenti, hogy a feszültség veszélyt jelent az emberi élet és egészség vonatkozásában.
	Figyelmeztetés Ez a szó a közepes kockázatú veszélyt jelzi, amely, ha nem sikerül elkerülni, halált vagy súlyos sérülést okozhat.
	Vigyázat! Ez a szó az alacsony kockázatú veszélyt jelzi, amely, ha nem sikerül elkerülni, könnyű vagy közepes sérülést okozhat.
	Figyelem! Ez a szó fontos információkat jelez (pl. anyagi kár), de nem jelent veszélyt.
	Tartsa be az utasításokat. Ez az ábra azt jelzi, hogy a szerelő csak a használati útmutatónak megfelelően működtetheti és tarthatja karban a készüléket.

A berendezés használata/üzembe helyezése előtt figyelmesen olvassa el ezt a használati útmutatót, és tartsa a készülék közvetlen közelében későbbi felhasználás céljából!

2. BIZTONSÁGI FIGYELMEZTETÉSEK

Az Ön biztonsága fontos nekünk. Kérjük, olvassa el az alábbi információkat a főzőlap használatának megkezdése előtt.

2.1. Üzembe helyezés

Áramütés veszélye

- Válassza le a készüléket az elektromos hálózatról, mielőtt bármilyen munkát vagy karbantartást végezne rajta.
- A jól földelt rendszerhez való csatlakoztatás elengedhetetlen és kötelező.
- A háztartási vezetékrendszeren csak szakképzett villanyszerelő végezhet változtatásokat.
- Ezen tanácsok figyelmen kívül hagyása áramütést vagy halált okozhat.

Sérülésveszély

- Vigyázzon – a panel szélei élesek.
- Az óvatosság elmulasztása sérülést vagy vágásokat okozhat.

Fontos biztonsági utasítások

- A készülék üzembe helyezése vagy használata előtt figyelmesen olvassa el ezeket az utasításokat.
- A készülékre soha nem szabad éghető anyagot vagy tárgyat helyezni.
- Kérjük, bocsássa ezeket az információkat a készülék üzembe helyezéséért felelős személy rendelkezésére, ezzel is csökkenthetők az üzembe helyezési költségek.
- A veszélyek elkerülése érdekében ezt a készüléket az alábbi üzembe helyezési utasítások szerint kell üzembe helyezni.
- Ezt a készüléket csak megfelelően képzett személy helyezheti üzembe és földelheti.
- Ezt a készüléket olyan áramkörhöz kell csatlakoztatni, amely tartalmaz egy olyan megszakítót, amely teljes leválasztást biztosít az áramkörrel.
- A készülék nem megfelelő üzembe helyezése érvénytelenné teheti a garanciális igényeket.
- Ezt a készüléket akkor használhatják 8 év feletti gyerekek, valamint csökkent fizikális, érzékszervi vagy mentális képességekkel rendelkezők, illetve megfelelő tapasztalattal és tudással nem rendelkező személyek, ha felügyeletük biztosított, vagy útmutatást kaptak a készülék biztonságos használatáról és megértették az ezzel járó veszélyeket.
- A gyerekek nem szabad, hogy játsszanak a készülékkel. A készülék tisztítását és felhasználói karbantartását nem végezhetik gyerekek felügyelet nélkül.
- Ha a tápkábel megsérült, azt a veszélyek elkerülése érdekében kizárólag a gyártó, annak márkaszervize, vagy más, hasonlóan képzett személy cserélheti ki.
- FIGYELMEZTETÉS: Ha a felület megrepedt, kapcsolja ki a készüléket,

hogy elkerülje az áramütés lehetőségét, üvegkerámia vagy hasonló anyagú főzőlapfelületek esetén, amelyek védik a feszültség alatt álló részeket.

- Fémtárgyakat, például kést, villát, kanalat és fedőt ne helyezzen a főzőlap felületére, mert felforrósodhatnak.
- Ne használjon gőztisztítót.
- A főzőlap tisztítására ne használjon gőztisztítót.
- A készüléket nem szabad külső időzítővel vagy külön távirányító rendszerrel működtetni.
- FIGYELMEZTETÉS: Tűzveszély: ne tároljon tárgyakat a főzőfelületeken.
- A főzés folyamatát felügyelni szükséges. A rövid ideig tartó főzési folyamatot folyamatosan felügyelni kell.
- FIGYELMEZTETÉS: A főzőlapon zsírral vagy olajjal történő felügyelet nélküli főzés veszélyes lehet, és tüzet okozhat. SOHA ne próbálja vízzel eloltani a tüzet, hanem kapcsolja ki a készüléket, majd fedje le a lángot, például fedővel vagy tűzoltó takaróval.
- FIGYELMEZTETÉS: Csak a főzőkészülék gyártója által tervezett vagy a készülék gyártója által a használati utasításban megfelelőként feltüntetett főzőlapvédőket használjon, vagy a készülékbe beépített főzőlapvédőt. A nem megfelelő főzőlapvédő használata balesetet okozhat.

2.2. Működtetés és karbantartás

Áramütés veszélye

- Ne főzzön törött vagy repedt főzőlapon. Ha a főzőlap felülete eltörik vagy megreped, azonnal kapcsolja le a készüléket a hálózatról (fali kapcsoló), és forduljon szakképzett szerelőhöz.
- Tisztítás vagy karbantartás előtt kapcsolja ki a főzőlapot a falnál.
- Ezen tanácsok figyelmen kívül hagyása áramütést vagy halált okozhat.

Egészségügyi veszélyek

- A készülék megfelel az elektromágneses biztonsági szabványoknak.
- A szívritmus-szabályozóval vagy más elektromos implantátummal (például inzulinpompával) rendelkező személyeknek azonban a készülék használata előtt konzultálniuk kell orvosukkal vagy az implantátum gyártójával, hogy megbizonyosodjanak arról, hogy implantátumaikra nincs kihatással az elektromágneses mező.
- Ezen tanács figyelmen kívül hagyása halált okozhat.

Forró felület veszélye

- Használat közben a készülék hozzáférhető részei eléggé felforrósodnak ahhoz, hogy égési sérüléseket okozzanak.
- Ügyeljen rá, hogy a teste, a ruházata vagy a megfelelő edényen kívül más tárgy ne érintkezzen az indukciós üveglappal, amíg annak felülete le nem hűlt.
- Tartsa távol a gyerekeket.

- Az edények fülei felforrósodhatnak. Ügyeljen rá, hogy az edények fülei ne lógnak át más, bekapcsolt főzési mezőkre. Tartsa távol a gyerekektől az edények füleit.
- Ezen tanács figyelmen kívül hagyása égési sérüléseket és forrázást okozhat.

Sérülésveszély

- A főzőlapkaparó borotvaéles pengéje szabaddá válik, amikor a biztonsági burkolat vissza van húzva. Rendkívül óvatosan használja, és mindig biztonságosan és gyerekektől elzárva tárolja.
- Az óvatosság elmulasztása sérülést vagy vágásokat okozhat.
- Fontos biztonsági utasítások
- Soha ne hagyja a készüléket felügyelet nélkül használat közben. A túlzott forrástól füst keletkezhet, illetve a zsiradék kifröccsenhet és meg is gyulladhat.
- Soha ne használja a készüléket munka- vagy tárolófelületként.
- Soha ne hagyjon semmilyen tárgyat vagy edényt a készüléken.
- Ne helyezzen és ne hagyjon mágnesezhető tárgyakat (pl. hitelkártyát, memóriakártyát) vagy elektronikus eszközt (pl. számítógép, MP3 lejátszó) a készülék közelében, mert az elektromágneses tere hatással lehet rájuk.
- Soha ne használja a készüléket szoba melegítésére vagy fűtésére.
- Használat után mindig kapcsolja ki a főzési mezőket és a főzőlapot az útmutatóban leírtak szerint (azaz az érintőgombok használatával). Ne hagyatkozzon az edényészlelés funkcióra a főzési mezők kikapcsolásához, amikor eltávolítja az edényeket.
- Ne engedje, hogy a gyerekek játsszanak a készülékkel, ráüljenek, ráálljanak vagy felmásszanak rá.
- Ne tároljon gyerekek számára érdekes tárgyakat a készülék feletti szekrényekben. A főzőlapra felmászó gyerekek súlyosan megsérülhetnek.
- Ne hagyja a gyerekeket egyedül vagy felügyelet nélkül a készülék használatának helyén.
- A gyerekeket vagy az olyan fogyatékkal élő személyeket, amely korlátozza a készülék használatára való alkalmasságukat, egy felelős és hozzáértő személy kell, hogy megtanítsa a készülék használatára. Az oktatónak meg kell bizonyosodnia arról, hogy a készüléket önmaguk vagy környezetük veszélyeztetése nélkül tudják használni.
- Ne javítsa vagy cserélje ki a készülék alkatrészeit, hacsak az útmutató kifejezetten nem javasolja. Minden egyéb szervizelést szakképzett technikusnak kell elvégeznie
- Ne helyezzen vagy ejtsen nehéz tárgyakat a főzőlapra.
- Ne álljon rá a főzőlapra.
- Ne használjon csorba szélű edényeket és ne húzza át az edényeket az indukciós üvegfelületen, mert ez megkarcolhatja az üveget.
- Ne használjon súrolópárnát vagy más durva súrolószert a főzőlap tisztításához, mert ezek megkarcolhatják az indukciós üveget.
- Ezt a készüléket háztartásban és ahhoz hasonló környezetben való használatra tervezték, például: -üzletek, irodák és egyéb

munkakörnyezetek személyzeti konyhái; -falusi vendéglátás; -szállodák, motelek és egyéb szálláshelyek vendégei részéről történő használat; - bed and breakfast típusú szálláshelyek.

- FIGYELMEZTETÉS: A készülék és hozzáférhető részei használat közben felforrósodnak.
- Ügyeljen arra, hogy ne érintse meg a fűtőelemeket.
- A 8 évnél fiatalabb gyerekeket távol kell tartani a készüléktől, kivéve, ha folyamatos felügyeletük biztosított.
- Gratulálunk új indukciós főzőlapja megvásárlásához.
- Javasoljuk, hogy szánjon egy kis időt a használati útmutató elolvasására, hogy teljes mértékben megértse, hogyan kell helyesen üzembe helyezni és használni a készüléket.
- Az üzembe helyezéshez olvassa el az erre vonatkozó részt.
- Használat előtt olvassa át figyelmesen az összes biztonsági utasítást és őrizze meg ezt a használati / üzembe helyezési útmutatót későbbi használat céljából.

Gratulálunk új indukciós főzőlapja megvásárlásához.

Javasoljuk, hogy szánjon egy kis időt a használati útmutató elolvasására, hogy teljes mértékben megértse, hogyan kell helyesen üzembe helyezni és használni a készüléket.

Az üzembe helyezéshez olvassa el az erre vonatkozó részt.

Használat előtt olvassa át figyelmesen az összes biztonsági utasítást és őrizze meg ezt a használati / üzembe helyezési útmutatót későbbi használat céljából.

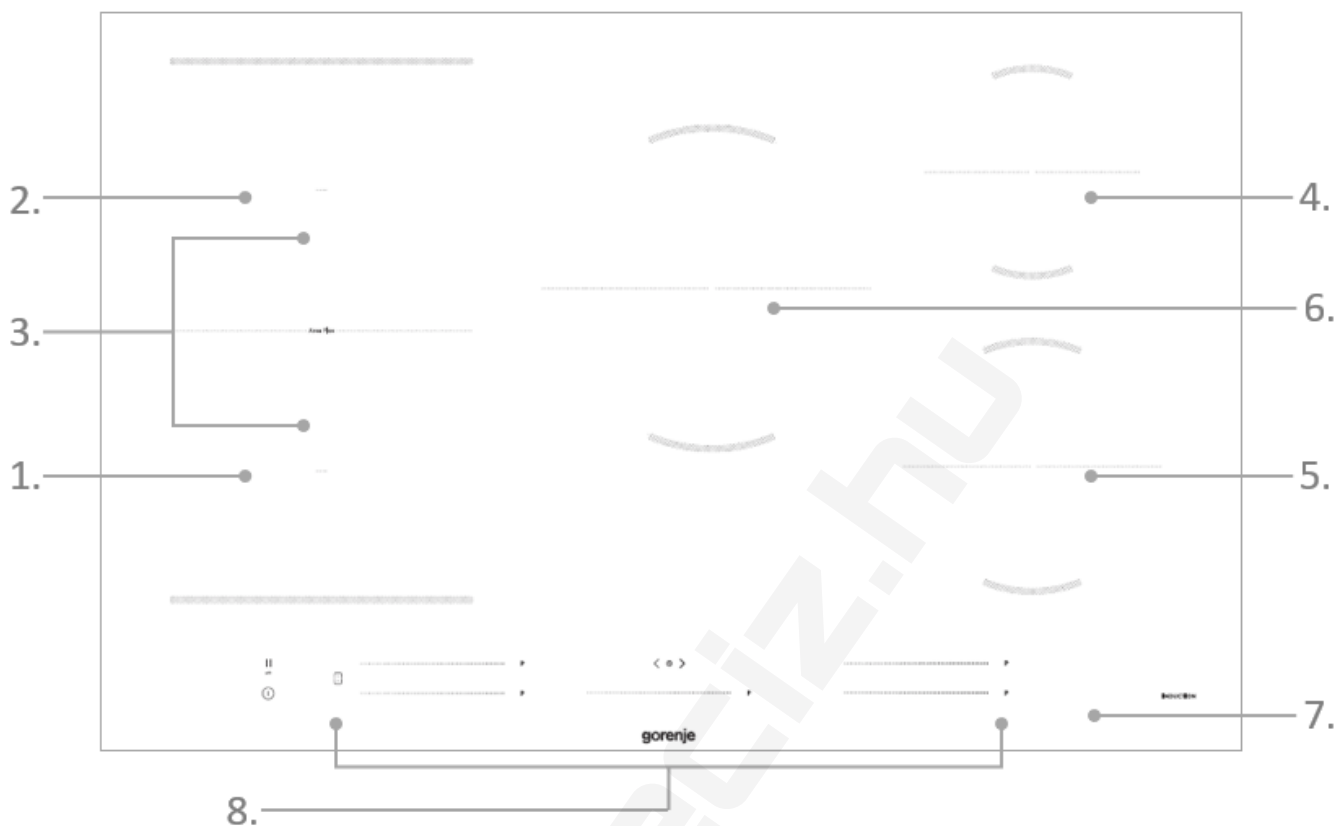
MŰSZAKI ADATOK

Főzőlap	GI8532BSCE
Főzési mezők	5 mező
Tápfeszültség	220-240V~ 50Hz or 60Hz
Üzembe helyezett elektromos teljesítmény	7400W
Termékméret M×Sz×M (mm)	800 x 520 x 48
Beépítési méretek A×B (mm)	750 x 480

A tömeg és a méretek hozzávetőlegesek. Mivel folyamatosan törekszünk termékeink fejlesztésére, előzetes figyelmeztetés nélkül megváltoztathatjuk a specifikációkat és a kialakítást.

3. A TERMÉK ÁTTEKINTÉSE

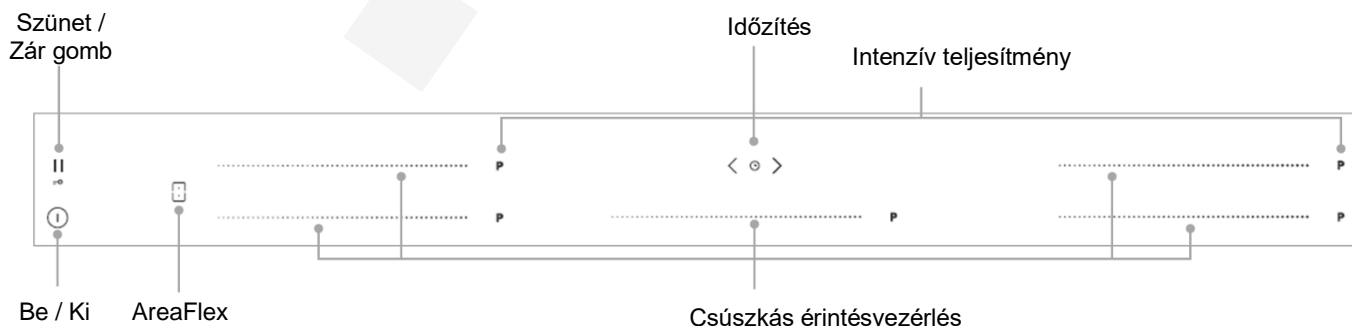
3.1. Felülnézet



- 1. mező: 2200 / 3300 W (P)
- 2. mező: 2200 / 3300 W (P)
- 3. mező: 3300 / 3700 W (P)
- 4. mező: 1500 / 2400 (P)

- 5. mező: 1800 / 2800 W (P)
- 6. mező: 2200 / 3700 W (P)
- 7. Üveglap
- 8. Vezérlő panel

3.2. Vezérlő panel

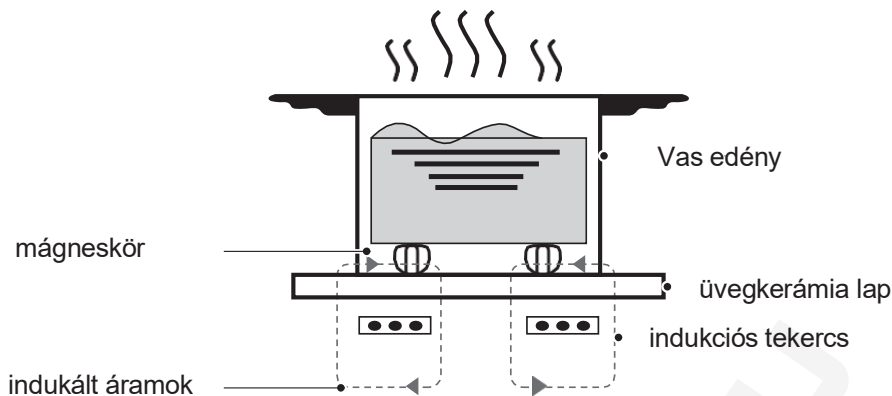


MEGJEGYZÉS

Az útmutatóban található képek csak magyarázatként szolgálnak. A valós tárgy és a rajzon látható illusztráció közötti bármilyen eltérés a valós tárgytól függ.

Működési elv

Az indukciós főzés biztonságos, fejlett, hatékony és gazdaságos főzési technológia. Elektromágneses rezgések révén működik, amelyek közvetlenül az edényben termelnek hőt, nem pedig az üvegfelület melegítésén keresztül. Az üveg csak azért válik forróvá, mert az edény végül felmelegíti.



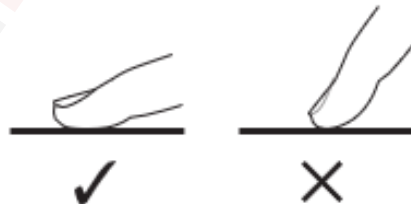
Az új indukciós főzőlap használatának megkezdése előtt

- Olvassa el ezt az útmutatót, különös tekintettel a „Biztonsági figyelmeztetések” részre.
- Távolítsa el minden védőfóliát, amely még az indukciós főzőlapon lehet.

4. A HASZNÁLATRA VONATKOZÓ UTASÍTÁSOK

4.1. Érintésvezérlés

- A kezelőszervek az érintésre reagálnak, így nem kell semmilyen nyomást kifejtenie.
- Ujjpárnáját használja, ne az ujj hegyét.
- Minden egyes érintés érzékelésekor sípolás lesz hallható.
- Ügyeljen rá, hogy a kezelőszervek mindig tiszták, szárazak legyenek és hogy semmilyen tárgy (pl. edény vagy ruha) ne takarja el őket. Még egy vékony vízréteg is megnehezítheti a kezelőszervek vezérlését.

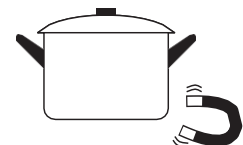



4.2. A megfelelő edények kiválasztása



- Csak olyan edényt használjon, amelynek alja megfelel indukciós főzéshez.
- Keresse az indukciós jelölést a csomagoláson vagy az edény alján.
- Mágnespróbával ellenőrizheti, hogy az edény megfelelő-e.
- Mozdasson egy mágneset az edény alja felé.

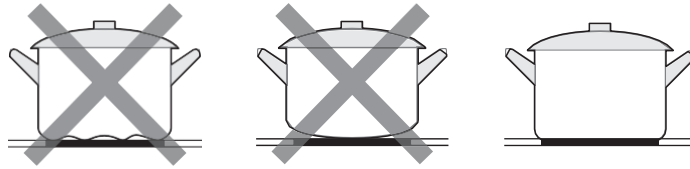
Ha az edény alja vonzza a mágneset, megfelel indukciós főzéshez.



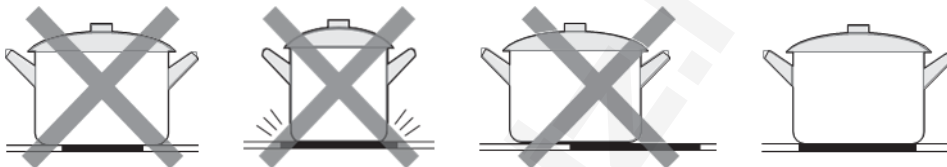
- Ha nincs mágneses:
 1. Tegyen egy kis vizet az ellenőrizni kívánt edénybe.
 2. Ha a  jelzés nem villog a kijelzőn és a víz melegszik, az edény megfelelő.

A következő anyagokból készült edények nem megfelelőek: tiszta rozsdamentes acél, alumínium vagy réz mágneses alj nélkül, üveg, fa, porcelán, kerámia és cserépedény.

Ne használjon csorba szélű vagy ívelt aljú edényeket.



Ügyeljen rá, hogy az edény alja sima legyen, ráfeküdjön az üvegre és akkora legyen, mint a főzési mező. Olyan edényeket használjon, amelyek átmérője akkora, mint a kiválasztott főzési mező grafikája. Valamivel szélesebb edény használata esetén az energia maximális hatékonysággal kerül felhasználásra. Ha kisebb edényt használ, a hatékonyság a vártnál kisebb lehet. A 140 mm-nél kisebb edényt lehetséges, hogy a főzőlap nem észleli. Az edényt mindig a főzési mező közepén helyezze el.



Az indukciós főzőlapról az edényeket mindig emelje le – ne csúsztassa őket, mert megkarcolhatják az üveget.

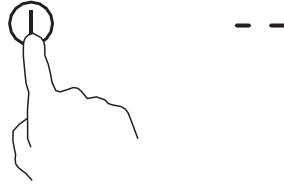


Főzési mező	Az indukciós edény aljának átmérője	
	Minimum (mm)	Maximum (mm)
1	160	Az edény alja nem lehet nagyobb, mint a főzési mező grafikája.
2	160	
4	120	
5	160	
6	160	

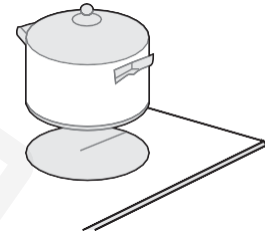
4.3. Használat

A főzés megkezdése

- Érintse meg egy ideig az BE/KI vezérlőt. A bekapcsolást követően egy sípolás lesz hallható és a kijelzőn megjelenik a "--" jelzés, ami azt jelenti, hogy az indukciós főzőlap készenléti üzemmódba lépett.



- Helyezzen egy megfelelő edényt a használni kívánt főzési mezőre.
 - Ügyeljen rá, hogy az edény alja és a főzési mező felülete is tiszta és száraz legyen.



- Érintse meg a főzőlap csúszkáját és megjelenik a főzési mező teljesítménye és annak kijelzője.



- A csúszka érintésével válasszon ki egy teljesítmény-fokozatot.
 - Ha 1 percen belül nem választ teljesítmény-fokozatot, az indukciós főzőlap automatikusan kikapcsol. Ebben az esetben újra kell kezdenie a folyamatot az 1. lépéstől.
 - A teljesítmény-fokozat beállítás főzés közben bármikor módosítható.



Ha a kijelzőn villog a $\cong \sqcup \cong$ jelzés a teljesítmény-fokozattal felváltva

Az a következőt jelenti:

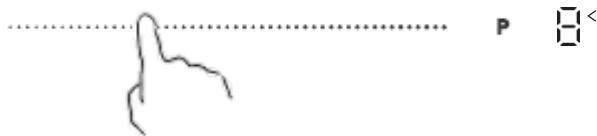
- nem a megfelelő főzési mezőre helyezte el az edényt, vagy
- a használt edény nem megfelelő indukciós főzéshez, vagy
- az edény túl kicsi, vagy nincs megfelelően a főzési mező közepén.

Ha nincs megfelelő edény a főzési mezőn, a főzőlap nem melegszik fel.

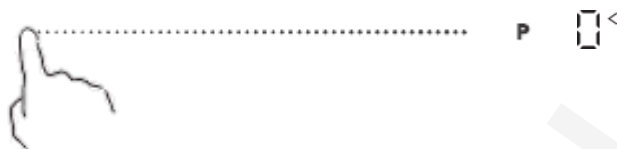
A kijelző 2 perc elteltével automatikusan kikapcsol, ha ez idő alatt nem helyeznek megfelelő edényt a főzőlapra.

A főzés befejezése

1. Érintse meg a kikapcsolni kívánt főzési mező-választó vezérlőt.



2. Kapcsolja ki a főzési mezőt a csúszka "0" állásba állításával. Győződjön meg arról, hogy a kijelzőn "0" látható.



3. Kapcsolja ki az egész főzőlapot a BE/KI gomb érintésével.



4. Óvakodjon a forró felületektől

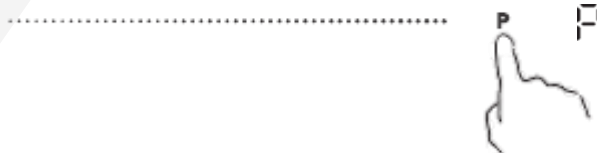
A "H" jelzi, hogy melyik főzési mező forró, ha megérintik. A jelzés eltűnik, ha a felület biztonságos hőmérsékletűre hűlt. Energiatakarékos funkcióként is használható, ha további edényeket szeretne melegíteni, kihasználhatja a még forró főzőlapot.



Az intenzív funkció használata

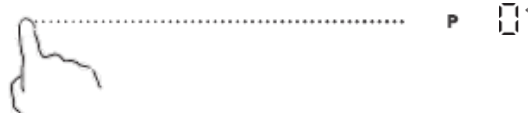
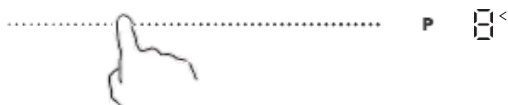
Az intenzív funkció bekapcsolása

- Érintse meg a főzési mező csúszkáját. Érintse meg a "b" vezérlőt. Ügyeljen rá, hogy a kijelzőn a "P" legyen látható.



Az intenzív funkció kikapcsolása

- Az intenzív funkció kikapcsolásához érintse meg a csúszkát bármely pontján.
- Kapcsolja ki a főzési mezőt a csúszka "0" állásba állításával. Győződjön meg arról, hogy a kijelzőn "0" látható.



MEGJEGYZÉS

- A funkció bármely főzési mezőnél működik.
- A főzési mező 10 perc elteltével visszaáll az eredeti beállításra.
- Ha az eredeti beállítás 0 volt, 10 perc elteltével a 15 fokozatra áll vissza.

Flexibilis terület

- Ez a terület bármikor használható egyetlen főzési mezőként, vagy két külön mezőként, a főzési igények függvényében.
- A flexibilis terület két külön tekercsből áll, amelyek külön vezérelhetők. Egy mezőként történő használatnál az edénnyel nem tartott rész egy perc múlva automatikusan kikapcsol.
- A megfelelő edényérzékelés és az egyenletes hőeloszlás érdekében az edényt megfelelően kell elhelyezni:
 - A flexibilis terület első vagy hátsó részén, ha az edény 22 cm-nél kisebb.
 - Nagyobb edény esetén bárhol.

Nagy főzési mezőként

- A flexibilis terület egyetlen nagy főzési mezőként történő aktiválásához egyszerűen nyomja meg a flexibilis terület vezérlőt.



- A teljesítmény-fokozat beállítása ugyanúgy működik, mint bármely normál főzési mezőnél.
- Ha az edényt előlről a hátsó részre mozgatja (vagy fordítva), a flexibilis terület automatikusan felismeri az új pozíciót és megtartja ugyanazt a teljesítmény-fokozatot.
- További edény hozzáadásához nyomja meg ismét a megfelelő gombokat az edény észleléséhez.

Két külön főzési mezőként



- A flexibilis terület két külön főzési mezőként, külön teljesítmény-beállításokkal történő használatához nyomja meg a flexibilis terület vezérlőt.

Szünet üzemmód

- A főzőlap kikapcsolása helyett szüneteltetheti is a melegítést.
- Szünet üzemmódba belépve a BE/KI kivételével az összes vezérlő le van tiltva.

Belépés szünet üzemmódba	
Érintse meg röviden szünet gombot.	Az időzítés és a működésben lévő főzési mező kijelzőjén is a " " jelzés lesz látható.
Kilépés szünet üzemmódból	
Érintse meg röviden a szünet gombot.	





Amikor a főzőlap szünet üzemmódban van, a BE/KI  kivételével az összes vezérlő le van tiltva, de vészhelyzetben az indukciós főzőlap bármikor kikapcsolható a BE/KI  gombbal.

A vezérlők lezárása

- Lezárhatja a vezérlőket, megelőzendő a nem kívánt használatot (például hogy a gyerekek véletlenül bekapcsolják a főzési mezőket).
- Ha a vezérlők le vannak zárva, az összes vezérlő le van tiltva, kivéve a be/ki gombot

A vezérlők lezárása	
Érintse meg és tartsa egy ideig nyomva a Szünet gombot.	Az időzítés kijelzőjén megjelenő "Lo" jelzés és az időzítés ideje felváltva villog.
A zár feloldása	
Érintse meg és tartsa egy ideig nyomva a Zár gombot.	



Amikor a főzőlap vezérlése zárolva van, a BE/KI  kivételével az összes vezérlő le van tiltva, de vészhelyzetben az indukciós főzőlap bármikor kikapcsolható BE/KI  gombbal, viszont a következő műveletnél először fel kell oldania a zárat.

Időzítés

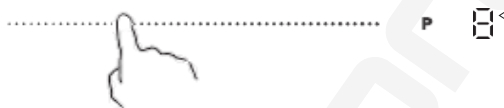
Az időzítést a következő módokon használhatja:

- Beállíthatja, hogy a beállított idő lejártá után egy vagy több főzési mező kikapcsoljon. A maximális lehetséges időzítés 99 perc.

1. Az időzítés beállítása egy vagy több főzési mező kikapcsolásához:

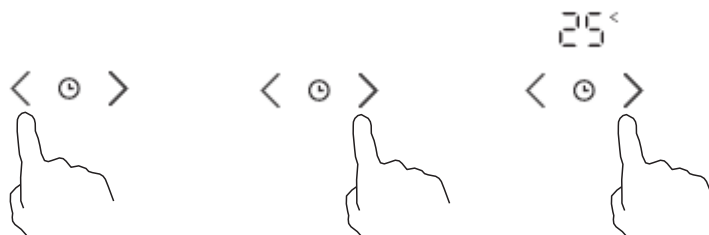
Egy mező beállítása

1. Érintse meg a főzési mező csúszkáját.

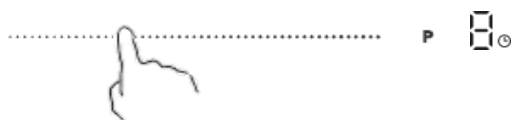


2. Az idő beállításához érintse meg az időzítő "<" vagy ">" gombját.

- Tipp: Az időzítés "<" vagy ">" gombjának érintésére az idő 1 perccel csökken vagy nő.
- Az időzítés "<" vagy ">" gombjának érintésére és nyomva tartására az idő 10 perccel csökken vagy nő.
- Az idő beállításakor az idő fókuszjelzője jelenik meg.



3. Az idő beállítása után azonnal megkezdődik a visszaszámlálás. A kijelzőn látható lesz az időzítés időtartama és a főzési mezőhöz tartozó időzítés jelzés villogni fog.



4. Ha a beállított idő eltelt, a főzési mező automatikusan kikapcsol.

 A többi főzési mező tovább működik, ha előzetesen bekapcsolásra került.

Több mező beállítása:

- A több mező beállításának lépései hasonlóak az egy mező beállításának lépéseivel.
- Ha egyszerre több főzési mezőhöz állítja be az időt, az adott főzési mezők óra jelzése világítani fog. A legrövidebb időzítésű főzési mező óra jelzése villogni fog, és az adott főzési mező hátralévő ideje lesz látható az időzítés mezőben.

Az alábbiak szerint:



- Ha a visszaszámlálás befejeződött, a kapcsolódó főzési mező kikapcsol. A készülék azután megkeresi a további időzített főzési mezők közül azt, amelyiknél a legrövidebb a hátralévő idő. Az időzítés mezőben ezt követően ennek a főzési mezőnek a hátralévő ideje lesz látható és a kapcsolódó főzési mező óra jelzése villogni fog.

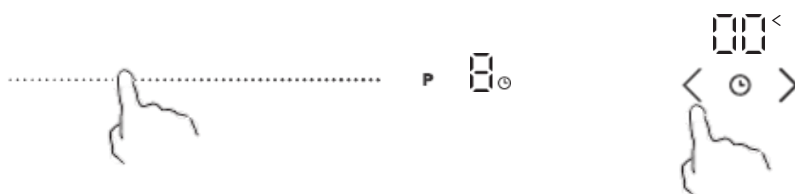
A jobbra látható módon:



Érintse meg a főzési mező választó gombot – a kapcsolódó időzítő lesz látható az időzítés kijelzőjén.

2. Az időzítés törlése.

- Érintse meg annak a főzési mezőnek a csúszkáját, amelynél törölni szeretné az időzítést.
- Érintse meg és tartsa nyomva a “ - ” időzítés-beállítót, amíg az időzítés “00”-ra nem csökken és az időzítés törlődik.

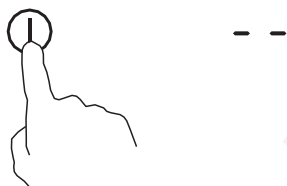


Energiagazdálkodás funkció

- Lehetőség van az indukciós főzőlap maximális teljesítményfelvételi szintjének beállítására, különböző teljesítménytartományok kiválasztásával.
- Az indukciós főzőlapok automatikusan korlátozhatják magukat, hogy alacsonyabb teljesítményszinten dolgozzanak, elkerülve a túlterhelés veszélyét.
- Nem szükséges edényeket helyezni a főzőlapokra. A tápellátás csatlakoztatása után 60 másodpercen belül be kell lépnie az energiabeállítási módba. Minden lépésben 60 másodpercen belül be kell fejeznie a beállítást.

Belépés az energiagazdálkodás funkcióba

1. Érintse meg egy másodpercre a BE/KI gombot. A bekapcsolást követően egy sípolás lesz hallható és a kijelzőn megjelenik a "--" jelzés, ami azt jelenti, hogy az indukciós főzőlap készenléti üzemmódba lépett.



2. A főzőlap melegítés nélküli bekapcsolását követő 15 másodpercen belül nyomja meg és tartsa nyomva a zár gombot egy ideig, hogy a zár bekapcsoljon.

Az időmezőben felváltva lesz látható a "Lo" és a "--" jelzés. A többi kijelzőn a "--" lesz látható.



3. Nyomja meg hosszan az LF-Boost gombot a menu módba lépéshez. Az LF digitális kijelzőn a "c" jelzés jelenik meg.



4. Nyomja meg röviden az LF-Boost gombot. Az LF kijelzőn a "c3" jelzés jelenik meg, ami az energiagazdálkodás menübe való belépést jelenti. Ekkor az időzítő kijelzőjén megjelenik a kapcsolód teljesítménykorlát.



Más fokozatra kapcsolás

A c3 menüben (energiagazdálkodás mód), különböző teljesítmény-korlátok választhatók ki a teljes főzőlapra az LF-Boost gomb megnyomásával. Az időzítés kijelzőjén látható lesz a teljes főzőlap teljesítményének megfelelő ezerszáz bit (25/35/45/55/65/74).

6 teljesítmény-fokozat van, "25" és "74" között. Az időzítés kijelzője az egyiket fogja mutatni közülük.

- "25": a maximális teljesítmény 2,5 kW
- "35": a maximális teljesítmény 3,5 kW
- "45": a maximális teljesítmény 4,5 kW
- "55": a maximális teljesítmény 5,5 kW
- "65": a maximális teljesítmény 6,5 kW
- "74": a maximális teljesítmény 7,4 kW



Jóváhagyás és kilépés az energiagazdálkodás funkcióból

Nyomja meg hosszan a zár gombot a teljes főzőlap aktuális teljesítmény-korlátjának jóváhagyásához és az indítási felületre való visszatéréshez.




Alapértelmezett működési idők

Az automatikus leállítás az indukciós főzőlap biztonsági védelmi funkciója. Automatikusan kikapcsol, ha elfelejtené kikapcsolni a főzőlapot. A különböző teljesítmény-fokozatok alapértelmezett üzemideje az alábbi táblázatban látható:

Teljesítmény-fokozat	1	2	3	4	5	6	7	8	9
Alapértelmezett működési idő (óra)	6	6	6	5	5	5	4	4	4
Teljesítmény-fokozat	10	11	12	13	14	15			
Alapértelmezett működési idő (óra)	2	2	2	2	2	2			

Az edény eltávolítása után az indukciós főzőlap azonnal leállíthatja a melegítést, és a főzőlap 1 perc elteltével automatikusan kikapcsol.

 A szívritmus-szabályozóval rendelkező személyeknek a készülék használata előtt konzultálniuk kell orvosukkal.

5. GYORS ÚTMUTATÓ



Legyen óvatos sütés közben, mert az olaj és a zsír nagyon gyorsan felmelegszik, különösen, ha az intenzív fokozatot használja. Rendkívül magas hőmérsékleten az olaj és a zsír spontán meggyullad, és ez komoly tűzveszélyt jelent.

Főzési tippek

- Ha az étel felforr, csökkentse a hőmérséklet-beállítást.
- A fedő használata csökkenti a főzési időt és energiát takarít meg a hő megtartásával.
- A főzési idő csökkentése érdekében minimalizálja a folyadék vagy zsír mennyiségét.
- Indítsa a főzést magas fokozaton, és csökkentse a fokozatot, ha az étel átforrósodott.

Párolás, rizsfőzés

- A párolás forráspont alatt, körülbelül 85°C-on történik, amikor a buborékok csak időnként emelkednek fel a főzőfolyadék felszínére. Ez a kulcsa az ízletes leveseknek és a puha pörkölteknél, mert az ízek az étel túlsütése nélkül fejlődnek ki. A tojasos és lisztes sűrített szószoikat is forráspont alatt kell főzni.
- Egyes feladatokhoz, beleértve a rizs abszorpciós módszerrel történő főzését, a legalacsonyabb értéknél magasabb beállítás szükséges ahhoz, hogy az étel megfelelően átfőjön az ajánlott idő alatt.

Steak sütése

Szaftos steak készítése:

1. Sütés előtt hagyja a húst szobahőmérsékleten körülbelül 20 percig.
2. Melegítsen fel egy vastag aljú serpenyőt.
3. Kenje meg a steak mindkét oldalát olajjal. Öntsön egy kis olajat a forró serpenyőbe, majd helyezze a húst is a forró edénybe.
4. Sütés közben csak egyszer fordítsa meg a steaket. A pontos sütési idő a steak vastagságától és attól függ, hogy mennyire szeretné átsütni. Az idő oldalanként 2-8 perc között változhat. Nyomja meg a steaket annak felmérésére, hogy mennyire sült át – minél keményebbnek érzi, annál jobban át van sültve.
5. Tálalás előtt hagyja a steaket egy meleg tányéron állni néhány percig, hogy pihenjen és megpuhuljon.

Keverve pirítás

1. Válasszon egy kerámialapon használható lapos wokot vagy egy nagy serpenyőt.
2. Készítse elő az összes hozzávalót és eszközt. A keverve pirítás gyors kell, hogy legyen. Nagy mennyiség esetén süsse az ételt több kisebb adagban.
3. Melegítse elő röviden a serpenyőt és tegyen bele két evőkanál olajat.
4. Először süsse meg a húst, tegye félre és tartsa melegen.
5. Süsse meg kevergetve a zöldségeket. Amikor a zöldségek már forróak, de még ropogósak, állítsa a főzési mezőt alacsonyabb fokozatra, tegye vissza a húst a serpenyőbe, és adja hozzá a szószt.
6. Óvatosan keverje össze a hozzávalókat, hogy biztosan átmelegedjenek.
7. tálalja azonnal.

Kis tárgyak észlelése

Ha nem megfelelő méretű vagy nem mágneses edényt (pl. alumínium) vagy más apró tárgyat (pl. kés, villa, kulcs) hagy a főzőlapon, a főzőlap 1 percen belül automatikusan készenléti üzemmódba kapcsol. A ventilátor még 1 percig hűti az indukciós főzőlapot.

Beállítások

Az alábbi beállítások csak iránymutatást jelentenek. A pontos beállítás számos tényezőtől függ, beleértve az edényt és az étel mennyiségét. Kísérletezzen az indukciós főzőlappal, hogy megtalálja az Önnek legmegfelelőbb beállításokat.

Beállítás	Alkalmasság
1 - 2	<ul style="list-style-type: none">• kis mennyiségű étel kímélő melegítése• csokoládé, vaj és gyorsan odaégő ételek olvasztása• kímélő párolás• lassú melegítés
3 - 5	<ul style="list-style-type: none">• melegítés• gyors párolás• rizsfőzés
6 - 11	<ul style="list-style-type: none">• palacsinta
12 - 13	<ul style="list-style-type: none">• hirtelen sütés• tészta főzése
14 / 15 / P	<ul style="list-style-type: none">• keverve sütés• pirítás• leves felforralása• víz forralása

6. A TERMÉK ÜZEMBE HELYEZÉSE

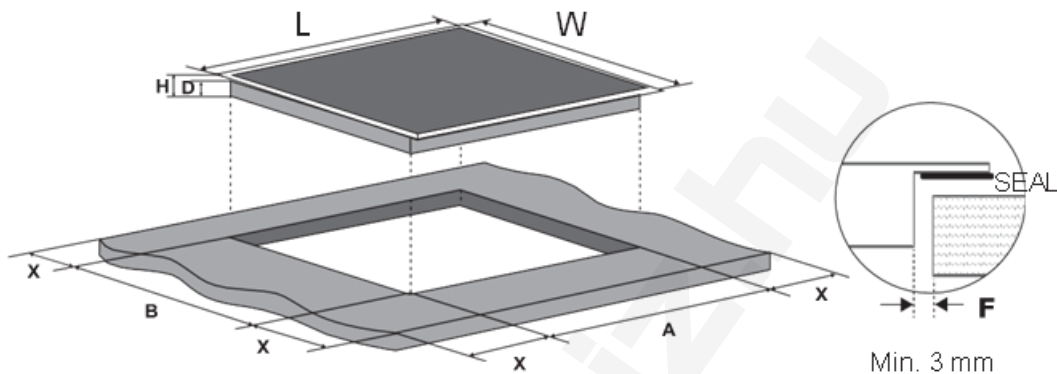
Az üzembe helyezés előkészítése

Vágja ki a munkafelületet a rajzon látható méreteknek megfelelően.

A beépítéshez és használathoz legalább 5 cm helyet kell hagyni a lyuk körül. Ügyeljen arra, hogy a munkafelület vastagsága legalább 30 mm legyen. Kérjük, válasszon hőálló és szigetelt munkafelület-anyagot (Fa és hasonló rostos vagy higroszkópos anyagok nem használhatók munkafelület anyagaként, hacsak nincsenek impregnálva), hogy elkerülje az áramütést és a főzőlap hőszugárzása által okozott nagyobb deformációt. Az alábbi módon:



Megjegyzés: A főzőlap oldalai és a munkalap belső felületei közötti biztonsági távolságnak legalább 3 mm-nek kell lennie.

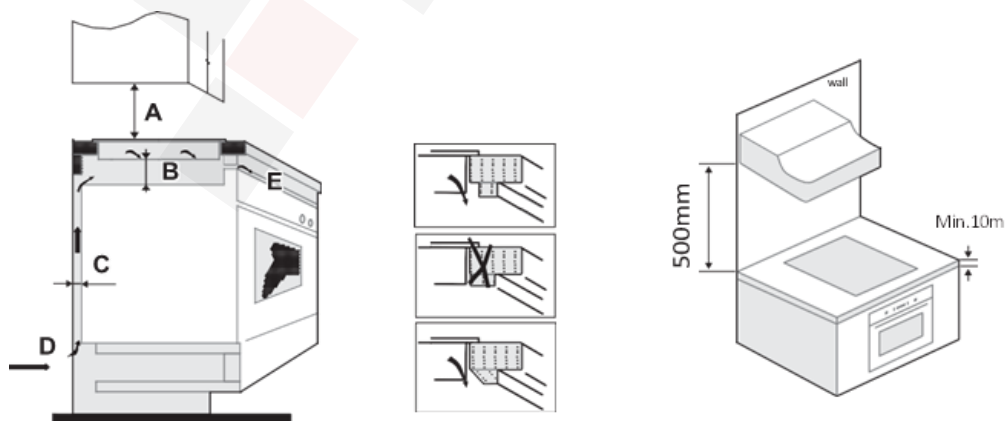


L(mm)	W(mm)	H(mm)	D(mm)	A(mm)	B(mm)	X(mm)	F(mm)
800	520	48	44	750+2	480+2	50 min.	3 min.

Minden körülmények között győződjön meg arról, hogy az indukciós főzőlap jól szellőzik, és a levegő bemeneti és kimeneti nyílása nincs elzárva. Győződjön meg arról, hogy az indukciós főzőlap jó állapotban van. Az alábbiak szerint.



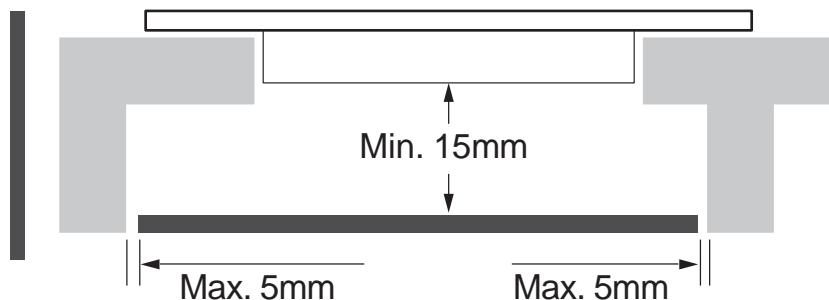
Megjegyzés: A főzőlap és a főzőlap feletti szekrény közötti biztonsági távolságnak legalább 500 mm-nek kell lennie.



A(mm)	B(mm)	C(mm)	D	E
500	15 min.	20 min.	Levegő bemenet	Levegő kimenet 5mm

FIGYELMEZTETÉS: A megfelelő szellőzés biztosítása

Győződjön meg arról, hogy az indukciós főzőlap jól szellőzik, és a levegő bemeneti és kimeneti nyílása nincs elzárva. A főzőlap túlmelegedő aljának véletlen megérintése, illetve a munka közbeni váratlan áramütés elkerülése érdekében csavarokkal rögzített fabetéttel kell elhelyezni legalább 15 mm távolságra a főzőlap aljától. Kövesse az alábbi követelményeket.



A főzőlapon kívül körben szellőzőnyílások vannak. Biztosítani KELL, hogy ezeket a lyukakat ne takarja el a munkalap, amikor a főzőlapot a helyére teszi.



- Ügyeljen arra, hogy a műanyagot vagy fát a bútorhoz rögzítő ragasztó legalább 150°C -ig hőálló kell, hogy legyen, elkerülendő a felületek szétválását.
- A hátsó falnak, a szomszédos és környező felületeknek pedig ki kell bírniuk 90°C hőmérsékletet.

A főzőlap üzembe helyezése előtt győződjön meg az alábbiakról:

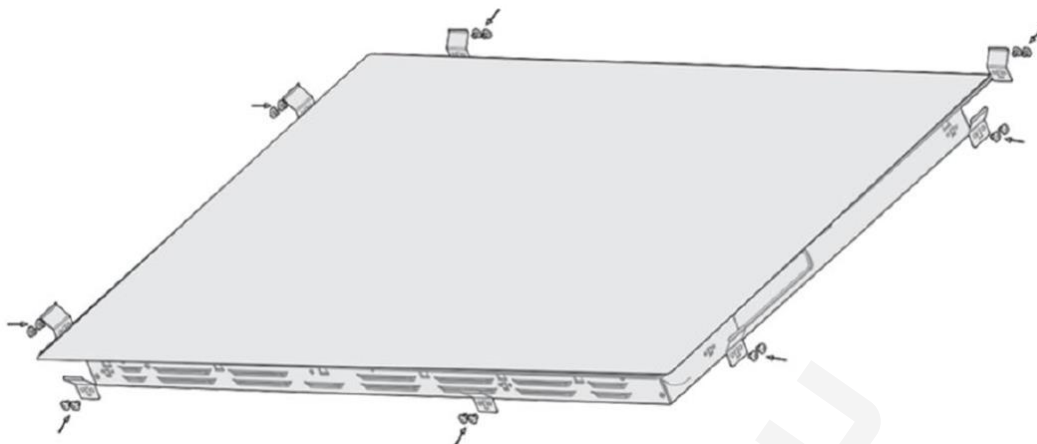
- A munkafelület négyzet alakú és vízszintes, és semmilyen szerkezeti elem nem zavarja a helyigényt.
- A munkafelület hőálló és szigetelt anyagból készült.
- Ha a főzőlap sütő fölé kerül beépítésre, a sütő beépített hűtőventilátorral kell, hogy rendelkezzen.
- Az üzembe helyezés meg kell hogy feleljen a távolságra vonatkozó követelményeknek, valamint a vonatkozó szabványoknak és előírásoknak.
- Az állandó huzalozásba egy megfelelő megszakító kapcsoló van beépítve, amely teljes leválasztást biztosít a hálózati tápegységről, és úgy van felszerelve és elhelyezve, hogy megfeleljen a helyi huzalozási szabályoknak és előírásoknak.
- A megszakító kapcsolónak jóváhagyott típusúnak kell lennie, és 3 mm-es légrés távolságot kell biztosítani minden pólusban (vagy minden aktív [fázisú] vezetékben, ha a helyi huzalozási szabályok megengedik a követelmények ilyen eltérését).
- A megszakító könnyen hozzáférhető kell, hogy legyen a felhasználó számára a főzőlap üzembe helyezését követően is.
- Ha kétségei vannak az üzembe helyezéssel kapcsolatban, forduljon a helyi építésügyi hatóságokhoz és a szabályzatokhoz.
- A főzőlapot körülvevő falfelületeken hőálló és könnyen tisztítható felületek (például kerámia csempe) vannak.

A főzőlap üzembe helyezését követően győződjön meg az alábbiakról:

- A tápkábel nem szekrényajtókon és fiókokon keresztül érhető el.
- Megfelelő mennyiségű friss levegő áramlik a burkolaton kívülről a főzőlap alá.
- Ha a főzőlapot fiók vagy szekrény fölé szerelik, akkor a főzőlap alja alá hővédő akadályt kell felszerelni..
- A megszakító kapcsoló könnyen elérhető a felhasználó számára.

A tartókonzolok felszerelése

A telepítés előtt kérjük, illessze be a tartókonzolokat az indukciós főzőlap 4 oldalán lévő nyílásokba. Minden oldalra 2 db, összesen 8 db tartókonzolt szereljen fel.



FIGYELMEZTETÉSEK

1. Az indukciós főzőlapot képzett személyzetnek vagy szerelőnek kell felszerelnie. Szakemberek az Ön rendelkezésére állnak. Kérjük, soha ne végezze el a műveletet egyedül.
2. A főzőlapot ne helyezze közvetlenül mosogatógép, hűtőszekrény, fagyasztó, mosógép vagy ruhaszárító fölé, mivel a pára károsíthatja a főzőlap elektronikáját.
3. Az indukciós főzőlapot úgy kell felszerelni, hogy a megbízhatóság növelése érdekében a jobb hőszugárzás biztosítható legyen.
4. A fal és az asztal felület feletti indukciós főzési mező hőálló kell hogy legyen.
5. A sérülések elkerülése érdekében a szendvicsrétegnek és a ragasztónak hőállóknak kell lennie.
6. Gőztisztítót nem szabad használni.

A főzőlap csatlakoztatása az elektromos hálózatra



Ezt a főzőlapot csak megfelelően képzett személy csatlakoztathatja a hálózathoz. Mielőtt a főzőlapot az elektromos hálózathoz csatlakoztatja, ellenőrizze:

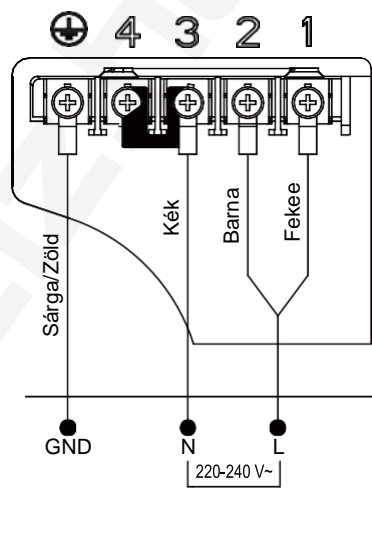
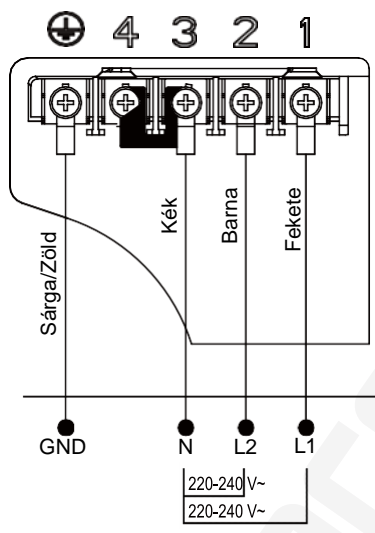
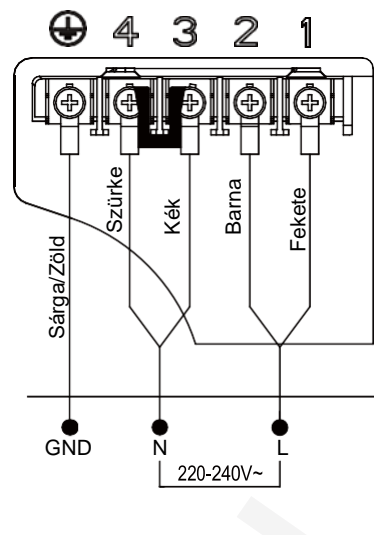
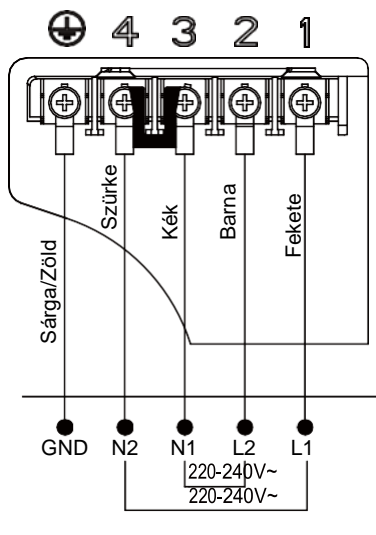
1. A háztartási vezetékrendszer megfelel a főzőlap által felvett áramhoz.
2. A feszültség megfelel az adattáblán megadott értéknek.
3. A tápkábel szakaszai elbírják az adattáblán feltüntetett terhelést.

A főzőlap elektromos hálózatra csatlakoztatásához ne használjon adaptereket, szűkítőket vagy elosztókat, mivel ezek túlmelegedést és tüzet okozhatnak.

A tápkábel nem érhet forró részekhez, és úgy kell elhelyezni, hogy a hőmérséklete sehol se haladja meg a 75°C-ot.



Ellenőriztesse villanszerelővel, hogy a háztartási vezetékrendszer megfelelő-e változtatás nélkül. Bármilyen változtatást csak szakképzett villanszerelő végezhet.



- Ha a kábel megsérült vagy ki kell cserélni, a műveletet a vevőszolgáltatónak kell elvégeznie erre a célra szolgáló szerszámokkal a balesetek elkerülése érdekében.
- Ha a készüléket közvetlenül a hálózatra csatlakoztatja, egy omnipoláris megszakítót kell felszerelni úgy, hogy az érintkezők között legalább 3 mm-es nyílás legyen.
- Az üzembe helyezéskor meg kell győződnie arról, hogy a megfelelő elektromos bekötés megtörtént, és az megfelel a biztonsági előírásoknak.
- A kábelt nem szabad meghajlítani vagy összenyomni.
- A kábelt rendszeresen ellenőrizni kell, és csak arra feljogosított szerelők cserélhetik ki.



A főzőlap alsó felületéhez és tápkábeléhez a felszerelés után nem lehet hozzáférni.

Süllyesztett beépítés a munkalapba

A csiszolt szélek vagy dekoratív keret nélküli készülékek süllyesztett beépítésre alkalmasak.



A készülék üzembe helyezése

A készüléket csak hő- és vízálló munkalapba szabad beépíteni, például (természetes) kőből (márvány, gránit) vagy tömör fából készült munkalapba (a kivágás mentén a széleket le kell zárni). Kerámiából, fából vagy üvegből készült munkalapba történő beépítéskor fa segédkeretet kell használni. A keret nem tartozéka a készüléknek. A készüléket csak azután szabad más anyagból készült munkalapba beépíteni, miután konzultált a munkalap gyártójával és megkapta annak kifejezett jóváhagyását. Az alapegység belső mérete legalább akkora kell, hogy legyen, mint a készülék számára készített kivágás belső mérete. Ez lehetővé teszi a készülék egyszerű eltávolítását a munkalapról.

Először vezesse át a tápkábelt a kivágáson. Helyezze a készüléket a kivágás közepére. Csatlakoztassa a készüléket az elektromos hálózathoz (lásd a készülék csatlakoztatására vonatkozó utasításokat). Mielőtt a készüléket behelyezné, ellenőrizze a működését. Szilikon tömítőanyaggal zárja le a készülék és a munkalap közötti rést. A készülék tömítésére használt szilikon tömítőanyagnak hőállónak kell lennie (legalább 160 °C-ig). Simítsa el a szilikon tömítőanyagot megfelelő szerszámmal. Vegye figyelembe a kiválasztott szilikon tömítőanyag használati utasítását. Ne kapcsolja be a készüléket, amíg a szilikon tömítőanyag teljesen meg nem száradt.



1. Silicone sealant
2. Sealing tape

FIGYELMEZTETÉS!

Különös figyelmet kell fordítani a beépítési méretekre a (természetes) kőből készült munkalapoknál. A szilikon tömítőanyag kiválasztásakor vegye figyelembe a munkalap anyagát, és forduljon a munkalap gyártójához.

A beépített készülék eltávolítása

Válassza le a készüléket az elektromos hálózatról. Használjon megfelelő szerszámot a szilikon tömítés eltávolításához. Távolítsa el a készüléket alulról felfelé tolva.

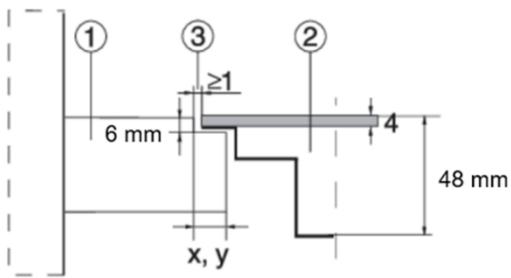
FIGYELMEZTETÉS!

Ne próbálja a munkalap felső oldaláról eltávolítani a készüléket.

FIGYELMEZTETÉS!

A szerviz kizárólag a főzőlap javításáért és szervizeléséért felelős. A (süllyesztett szerelvény) visszaszerelésével kapcsolatban forduljon konyhai berendezések szakkereskedőjéhez.

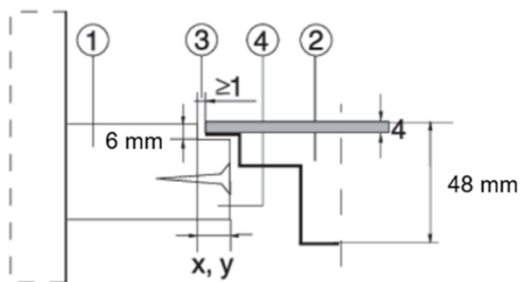
Kő munkalap



1. Munkalap
2. Készülék
3. Nyílás

A készülék üvegkerámia lapjának hibahatára (tűrése) és a pulton lévő kivágás miatt a nyílás állítható (min.2 mm).

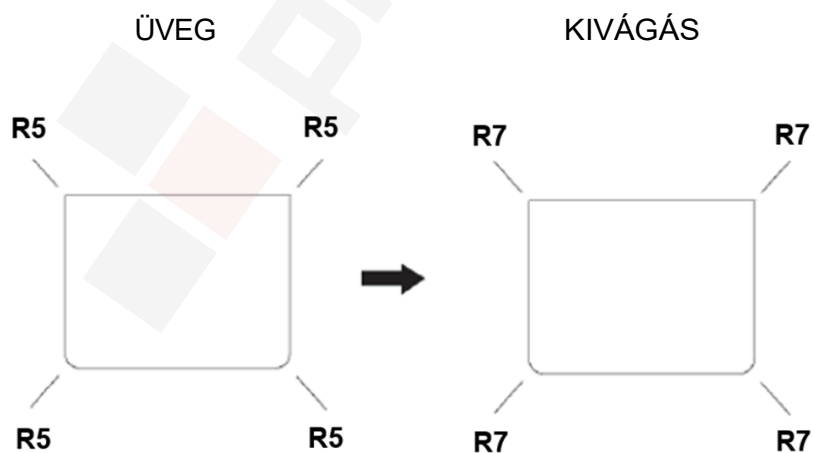
Kerámia, fa vagy üveg munkalap

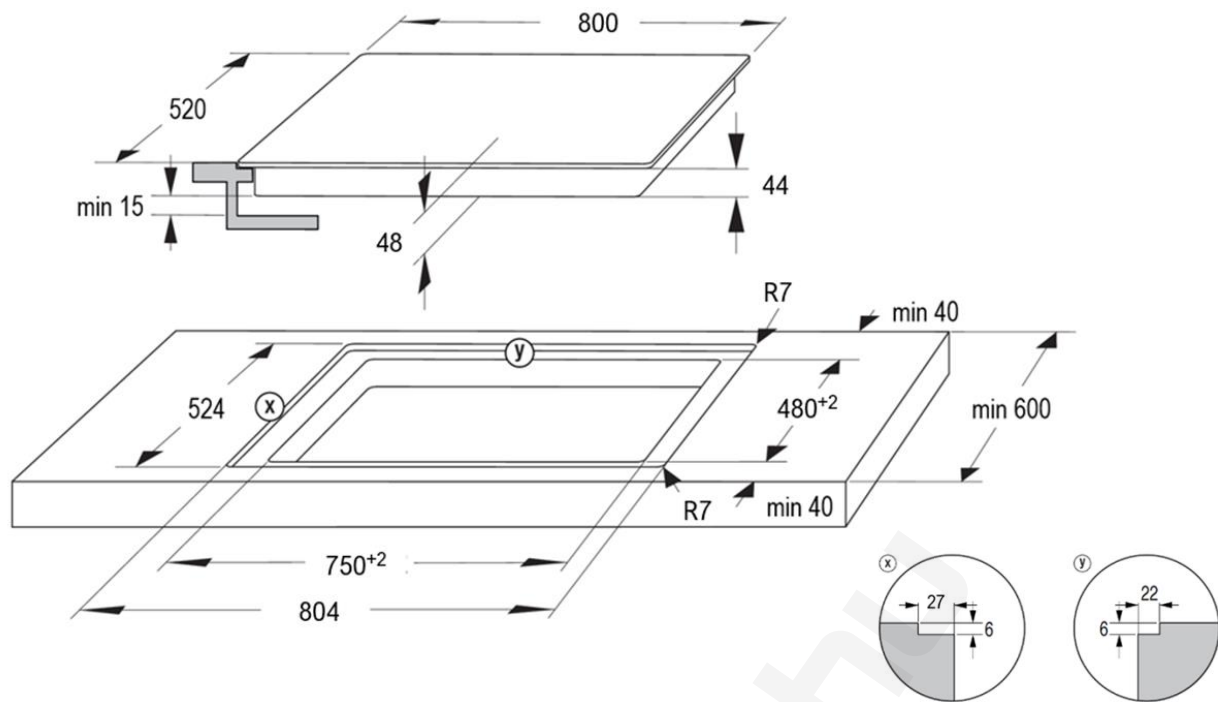


1. Munkalap
2. Készülék
3. Nyílás
4. 16 mm vastag fa segédkeret

A készülék üvegkerámia lapjának hibahatára (tűrése) és a pulton lévő kivágás miatt a nyílás állítható (min.2 mm). Szerelje fel a fakeretet 5,5 mm-rel a munkalap felső szélé alá (lásd az ábrát).

A kivágásnál ügyeljen az üvegek R5 sugarára.





FIGYELMEZTETÉS!

Ha a sütőt süllyesztett főzőlap alá szerelik, akkor a munkalap vastagsága legalább 40 mm kell hogy legyen.

7. TISZTÍTÁS ÉS KARBANTARTÁS

Mit?	Hogyan?	Fontos!
Mindennapi szennyeződés az üvegen (ujjlenyomatok, nyomok, élelmiszerek által hagyott foltok vagy nem cukrozott ételek kiömlése az üvegen).	<ol style="list-style-type: none"> 1. Kapcsolja ki a főzőlapot. 2. Vigyen fel főzőlaptisztítót amíg az üveg még meleg (de nem forró!) 3. Öblítse le és törölje szárazra tiszta ruhával vagy papírtörölővel. 4. Kapcsolja újra be a főzőlapot. 	<ul style="list-style-type: none"> • Ha a főzőlap áramellátását kikapcsolja, nem jelenik meg „forró felület” jelzés, de a főzési mező még mindig forró lehet! Legyen rendkívül óvatos. • Az erős súrolószerek, egyes nylon súrolószerek és a durva/dörzsölő tisztítószerek megkarcolhatják az üveget. Mindig olvassa el a címkét, hogy ellenőrizze, megfelelő-e az Ön tisztítószere vagy súrolószere. • Soha ne hagyjon tisztítószermaradékot a főzőlapon: az üveg foltossá válhat.
Kifutott, megolvadt és forró cukros fröccsenések az üveglapon.	<p>Azonnal távolítsa el ezeket spatula, vagy üvegkerámia főzőlapokhoz való pengés kaparó segítségével – de legyen óvatos a forró főzési mezők miatt.</p> <ol style="list-style-type: none"> 1. Húzza ki a főzőlapot a fali aljzatból. 2. Tartsa a pengét vagy az eszközt 30°-os szögben, és kaparja le a szennyeződést vagy a kiömlött ételt a főzőlap hideg részére. 3. Törölje le a szennyeződést vagy a kiömlött ételt egy konyharuhával vagy papírtörölővel. 4. Kövesse a fenti “Mindennapi szennyeződés az üvegen 2-4. lépését. 	<ul style="list-style-type: none"> • A lehető leghamarabb távolítsa el az olvadt és cukros ételek foltjait. Ha ezek az üveglapon hűlnek ki, nehezen eltávolíthatóvá válhatnak, vagy akár véglegesen is károsíthatják az üvegfelületet. • Vágásveszély: ha a biztonsági burkolat vissza van húzva, a kaparó pengéje borotvaéles. Rendkívül óvatosan használja, és mindig biztonságosan és gyermekektől elzárva tárolja.
Fröccsenések az érintőgombokon.	<ol style="list-style-type: none"> 1. Kapcsolja ki a főzőlapot. 2. Itassa fel a kifröccsent ételt. 3. Tiszta, nedves szivaccsal vagy ruhával törölje át az érintésvezérlés területét. 4. Törölje teljesen szárazra a területet papírtörölővel. 5. Kapcsolja be újra a főzőlapot. 	<ul style="list-style-type: none"> • Előfordulhat, hogy a főzőlap sípol és kikapcsol, és az érintőgombok nem működnek, amíg folyadék van rajtuk. A főzőlap visszakapcsolása előtt feltétlenül törölje szárazra az érintésvezérlés területét.

8. HIBAEELHÁRÍTÁS

A készülék működése hibákhoz és meghibásodásokhoz vezethet. A következő táblázatok lehetséges okokat és megjegyzéseket tartalmaznak egy hibaüzenet vagy meghibásodás megoldásához. Javasoljuk, hogy figyelmesen olvassa el az alábbi táblázatokat, hogy időt és pénzt takarítson meg, amibe a szervizközpont felhívása kerülhet.

Probléma	Lehetséges okok	Teendő
Az indukciós főzőlapot nem lehet bekapcsolni.	Nincs áram.	Győződjön meg arról, hogy az indukciós főzőlap csatlakoztatva van az áramforráshoz, és be van kapcsolva. Ellenőrizze, hogy nincse áramszünet az otthonában vagy a környéken. Ha mindent megvizsgált és a probléma továbbra is fennáll, hívjon szerelőt.
Az érintőgombok nem reagálnak.	A vezérlők le vannak zárva.	Oldja fel a vezérlőket. Útmutatásért lásd „A kerámia főzőlap használata” című részt.
Az érintőgombok kezelése nehézkes.	Előfordulhat, hogy vízréteg van a vezérlőkön, vagy az ujjhegyével érinti meg a gombokat.	Győződjön meg róla, hogy a vezérlőgombok szárazak és ujjbegyével érintse meg a vezérlőgombokat.
Az üveg megkarcolódik.	Durva szélű edények. Nem megfelelő, súroló hatású tisztítószer használata.	Használjon lapos és sima aljú edényeket. Lásd „A megfelelő edény kiválasztása” című részt. Lásd: Ápolás és tisztítás.
Egyes edények recsegő vagy kattogó hangot adnak.	Ezt az edény szerkezete okozhatja (a különböző rétegek eltérően rezegnek).	Ez normális az edényeknél, és nem jelent hibát.
Az indukciós főzőlap bekapcsolt állapotban halk zúgást ad ki magas fokozaton.	Ezt az indukciós főzés technológiája okozza.	Ez normális, de a teljesítmény-fokozat csökkentésével a zajnak csillapodnia kell vagy el kell tűnnie.
Ventilátorzaj hallatszik az indukciós főzőlapból.	Az indukciós főzőlapba beépített hűtőventilátor bekapcsolt, hogy megakadályozza az elektronika túlmelegedését. Az indukciós főzőlap kikapcsolása után is tovább működhet.	Ez normális és nem igényel beavatkozást. Ne kapcsolja ki az indukciós főzőlap áramellátását a fali alzatnál, amíg a ventilátor működik.
Az edények nem melegszenek és jelzés jelenik meg a kijelzőn.	Az indukciós főzőlap nem érzékeli az edényt, mert az nem alkalmas indukciós főzésre. Az indukciós főzőlap nem érzékeli az edényt, mert az túl kicsi, vagy nincs megfelelően középen elhelyezve.	Használjon indukciós főzéshez megfelelő edényt. Lásd „A megfelelő edény kiválasztása” című részt. Helyezze az edényt középre és ügyeljen rá, hogy az alja megegyezzen a főzési mező méretével.
Az indukciós főzőlap vagy egy főzési mező váratlanul kikapcsolt, hangjelzés hallható, és hibakód jelenik meg (általában egy vagy két számjeggyel váltakozva az időzítő kijelzőjén).	Műszaki hiba.	Jegyezze fel a hibakód betűit és számait, kapcsolja ki az indukciós főzőlapot a falnál, és forduljon szakképzett szerelőhöz.

A hiba kijelzése és vizsgálata

Az indukciós főzőlap öndiagnosztikai funkcióval rendelkezik. Ezzel a teszttel a szerelő több alkatrész működését is ellenőrizheti anélkül, hogy szétszerelné vagy eltávolítaná a főzőlapot a munkafelületről.

(1) Hibaelhárítás

Probléma	Lehetséges okok	Teendő
E1, E2, E7	Hőmérséklet-érzékelő meghibásodása	Kérjük, forduljon a szállítóhoz.
E3, E4	IGBT hőmérséklet-érzékelő hiba.	Kérjük, forduljon a szállítóhoz.
EU	Meghibásodott a kapcsolat a kijelző és az alaplap között.	Kérjük, forduljon a szállítóhoz.
EL, EH	Rendellenes tápfeszültség	Ellenőrizze, hogy normális-e az áramellátás. Kapcsolja be, miután az áramellátás normalizálódott.
C1, C2	Az IGBT hőmérséklet-érzékelője magas	Kérjük, indítsa újra, miután az indukciós főzőlap lehűlt.
F5	Ventilátor meghibásodás	Kérjük, forduljon a szállítóhoz.
EF	Túlcordulási hiba	Kérjük, ellenőrizze, hogy van-e víz a műveleti területen, és ha igen, tisztítsa meg és szárítsa meg.

(2) Hibakód jelenik meg a használat során és ezek megoldása.

Hibakód	Probléma	Megoldás
---------	----------	----------

Automatikus helyreállítás

EL	A tápfeszültség a névleges feszültség alatt van.	Ellenőrizze, hogy normális-e az áramellátás.
EH	A tápfeszültség a névleges feszültség fölött van.	
C1	A kerámialap szenzora magas hőmérsékletet észlel.	Várja meg, amíg a kerámialap hőmérséklete visszatér a normál értékre.. Érintse meg a "BE/KI" gombot az egység újraindításához.
C2	Az IGBT hőmérséklete magas.	Várja meg, amíg az IGBT hőmérséklete normalizálódik. Érintse meg a "BE/KI" gombot az egység újraindításához. Ellenőrizze, hogy a ventilátor egyenletesen működik-e; ha nem, cserélje ki a ventilátort.

Nincs automatikus helyreállítás

E2	Kerámialap hőmérséklet-érzékelő meghibásodás - rövidzárlat.	Ellenőrizze a csatlakozást és cserélje ki a kerámialap hőmérséklet-érzékelőjét.
E1	Kerámialap hőmérséklet-érzékelő meghibásodása – nyitott áramkör	
E7	A kerámialap hőmérséklet-érzékelő meghibásodása érvénytelen.	
E4	IGBT hőmérséklet-érzékelő meghibásodás – rövidzárlat	Cserélje ki a tápegységet.
E3	IGBT hőmérséklet-meghibásodás – nyitott áramkör	

(3) Specifikus hiba és megoldás

Hiba	Probléma	Megoldás A	Megoldás B
A kijelző nem kapcsol be, ha az egység csatlakoztatva van.	Nincs áramellátás.	Ellenőrizze, hogy a villásdugó szorosan illeszkedik-e az aljzatba és működik-e.	
	A kiegészítő tápegység és a kijelzőtábla csatlakozása meghibásodott.	Ellenőrizze a csatlakozást.	
	A kiegészítő tápegység megsérült.	Cserélje ki a kiegészítő tápegységet.	
	A kijelzőtábla sérült.	Cserélje ki a kijelzőtáblát.	
Egyes gombok nem működnek, vagy a kijelző nem normális.	A kijelzőtábla sérült.	Cserélje ki a kijelzőtáblát.	
A főzési mód jelfénye világít, de a melegítés nem indul el.	A főzőlap magas hőmérséklete	A környezeti hőmérséklet túl magas lehet. Előfordulhat, hogy a levegő bemenet vagy a szellőzőnyílás el van tömődve	
	Valami baj van a ventilátorral.	Ellenőrizze, hogy a ventilátor egyenletesen működik-e. Ha nem, cserélje ki a ventilátort.	
	A tápegység megsérült.	Cserélje ki a tápegységet.	
A melegítés működés közben hirtelen leáll és a kijelzőn az "u_" jelzés villog.	Az edény típusa nem megfelelő. Az edény átmérője túl kicsi.	Használjon megfelelő edényt (lásd a használati útmutatót.)	
	A főzőlap túlmelegedett	Az egység túlmelegedett. Várja meg, amíg a hőmérséklet normalizálódik. Nyomja meg a „BE/KI” gombot az egység újraindításához.	Az edényfelismerő áramkör megsérült, cserélje ki a tápegységet.
Az azonos oldali főzési mezők (például az első és a második mező) kijelzőjén az "u_" jelzés látható	A tápegység és a kijelzőtábla csatlakozása meghibásodott.	Ellenőrizze a csatlakozást.	
	A kommunikációs rész kijelzőtáblája megsérült.	Cserélje ki a kijelzőt.	
	A fő tápegység megsérült.	Cserélje ki a tápegységet.	
A ventilátor motorjának hangja rendellenes.	A ventilátor motorja megsérült.	Cserélje ki a ventilátort.	

A fentiek a gyakori hibák ismertetését és vizsgálatát írják le.

Kérjük, ne szerelje szét az egységet egyedül, hogy elkerülje a veszélyeket és az indukciós főzőlap károsodását.

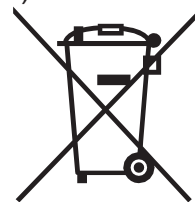
9. ÁRTALMATLANÍTÁS ÉS ÚJRAHASZNOSÍTÁS

Fontos utasítások a környezetre vonatkozóan

A WEEE irányelvnek való megfelelés és a használt termék ártalmatlanítása:

Ez a termék megfelel az EU WEEE irányelvének (2012/19/EU). Ezen a terméken látható a hulladék elektromos és elektronikus berendezések kezelésének jelölése (WEEE).

A terméken vagy a csomagolásán lévő szimbólum azt jelzi, hogy a terméket nem szabad háztartási hulladékként kezelni, hanem az elektromos és elektronikus berendezések újrahasznosítását végző megfelelő hulladékgyűjtő helyre kell elvinni. A termék megfelelő ártalmatlanításának biztosításával segít megelőzni a környezetre és az emberi egészségre gyakorolt lehetséges negatív következményeket, amelyeket egyébként a termék nem megfelelő hulladékkezelése okozhatna. A termék újrahasznosításával kapcsolatos további információkért forduljon a helyi önkormányzathoz, a háztartási hulladékkezelő szolgálathoz vagy ahhoz az üzlethez, ahol a terméket vásárolta.

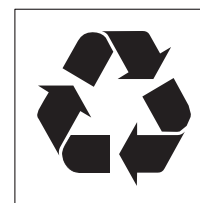


A RoHS irányelvnek való megfelelés

Az Ön által megvásárolt termék megfelel az EU RoHS irányelvének (2011/65/EU). Nem tartalmaz az irányelvben meghatározott káros és tiltott anyagokat.

A csomagolásra vonatkozó információk

A termék csomagolása újrahasznosítható anyagokból készül, a Nemzeti Környezetvédelmi Szabályzatnak megfelelően. Ne dobja ki a csomagolóanyagokat a háztartási vagy egyéb hulladékkal együtt. Vigye azokat a helyi hatóságok által kijelölt szelektív csomagolóanyag-gyűjtőhelyekre.



Információk a háztartási elektromos főzőlapokról			
	Jelölés	Érték	Egység
Modell azonosító / Típus	-	GI8532BSCE/ MC-8V74E2H395	
Főzőlap típusa	-	Beépíthető indukciós főzőlap	
Főzési mező és / vagy területek száma	-	1 főzési terület 3 főzési mező	
Melegítési technológia (indukciós főzési mezők és főzési területek, sugárzó főzési mezők, tömör lapok)	-	Indukciós főzési mezők és főzési terület.	
Kör alakú elektromos főzési mezők esetén: a hasznos felület átmérője elektromos melegített fűtési mezőnként	φ	1. mező: 21,0 2. mező: 15,0 3. mező: 18,0	cm
Nem kör alakú elektromos főzési mezők vagy területek esetén: a hasznos felület hossza és szélessége elektromos melegített főzési mezőnként vagy területenként	H, Sz	1. terület: H=38,3 Sz=21,0	cm
Energiafelhasználás főzési mezőnként vagy területenként, kilogrammonként számolva	EI <small>elektromos főzés</small>	1. terület: 191,5 1. mező: 172,9 2. mező: 183,8 3. mező: 181,0	Wh/kg
A főzőlap energiafelhasználásra kilogrammonként számolva	EC <small>elektromos főzőlap</small>	182,3	Wh/kg

gorenje

