

# Hisense

life reimagined

## FELHASZNÁLÓI KEZELÉSI UTASÍTÁS

A készülék használatának megkezdése előtt figyelmesen olvassa el ezt a kézikönyvet, és őrizze meg későbbi betekintésre.

DH3S902BW3  
DH3S902BT3

DH3S902BW3\*  
DH3S902BT3\*

DH3S902BB3  
DH3S902BB3\*


HU

Magyar


Köszönjük, hogy a mi termékeinket választotta.


- Kérjük, helyesen telepítse és használja ezt a terméket.
- A kézikönyvben szereplő képek sematikus ábrák, a megjelenés és a nyomtatás eltérhet a tényleges termékektől.
- A terméken a teljesítmény javítása érdekében előzetes figyelmeztetés nélkül műszaki változtatásokat hajthatunk végre.
- Ezt a gépet kizárólag háztartási használatra szántuk. Kérjük, ne használja gépi mosásra nem alkalmas ruhák szárítására.

A kézikönyvben használt alábbi szimbólumok az alábbi jelentésekkel bírnak:

 Információ, javaslat, tipp vagy ajánlás

 Figyelmeztetés - általános veszély

 Figyelmeztetés - áramütés veszélye

 Figyelmeztetés - forró felület veszélye

 Figyelmeztetés - tűzveszély



Fontos, hogy figyelmesen olvassa el az utasításokat.

# TARTALOMJEGYZÉK

<b>4 BIZTONSÁGI INFORMÁCIÓK</b>	<b>BEVEZETÉS</b>
<b>14 KÉSZÜLEKLEÍRÁS</b>	
15 Műszaki adatok	
<b>16 TELEPÍTÉS ÉS CSATLAKOZTATÁS</b>	<b>ELŐKÉSZÜLETEK AZ ELSŐ HASZNÁLAT ELŐTT</b>
16 Hely	
19 Állítható lábak	
20 Ajtónyitási irány változtatása	
22 A kondenzáció elvezetése	
23 Az áramellátás csatlakoztatása	
24 Áthelyezés és szállítás telepítés után	
<b>25 AZ ELSŐ HASZNÁLAT ELŐTT</b>	
<b>26 SZÁRÍTÁSI FOLYAMAT, LÉPÉSRŐL LÉPÉSRE (1 - 4)</b>	<b>SZÁRÍTÁSI FOLYAMAT, LÉPÉSRŐL LÉPÉSRE</b>
26 1. Lépés: Vegye figyelembe a ruhák címkéit	
27 2. Lépés: A ruhaszárítási folyamat előkészítése	
31 3. Lépés: Szárítási program kiválasztása	
34 4. Lépés: További beállítások és funkciók kiválasztása	
<b>38 FUNKCIÓTÁBLÁZAT</b>	
<b>39 KARBANTARTÁS ÉS TISZTÍTÁS</b>	<b>TISZTÍTÁS ÉS KARBANTARTÁS</b>
40 Hálós szűrő tisztítása az ajtóban	
41 Hőszivattyú szűrő tisztítása	
43 Kondenzvíztartály ürítése	
44 A szárítógép tisztítása	
<b>45 HIBAEHÁRÍTÁS</b>	<b>HIBAEHÁRÍTÁS</b>
45 Mit kell tenni...?	
49 Szerviz	
<b>51 AJÁNLÁSOK ÉS GAZDASÁGOS HASZNÁLAT</b>	<b>VEGYES</b>
<b>52 ÁRTALMATLANÍTÁS</b>	
<b>53 TIPIKUS FOGYASZTÁSI TÁBLÁZAT</b>	
<b>55 WI-FI CSATLAKOZÁS</b>	

# BIZTONSÁGI INFORMÁCIÓK

- ◇ A készülék használata előtt figyelmesen olvassa el a használati utasítást.
- ◇ Ne indítsa el első alkalommal és ne használja a készüléket anélkül, hogy előbb elolvasta és megértette volna ezeket a használati utasításokat.
- ◇ Ez a használati utasítás több szárítógép-modellhez tartozik. Emiatt előfordulhat, hogy bizonyos funkciók vagy beállítások nem érhetők el az Ön készülékén.
- ◇ Az utasítások figyelmen kívül hagyása vagy a készülék nem megfelelő használata a ruhanemű vagy a készülék károsodását, illetve a felhasználó sérülését okozhatja. Tartsa a használati utasítást a keze ügyében, a készülék közelében.
- ◇ Ezt a gépet kizárólag háztartási használatra szántuk. Ha a készüléket professzionális, haszonszerzési célú vagy a normál háztartási használatot meghaladó célra használják, vagy ha a készüléket a vásárlótól eltérő személy használja, a jótállási idő a vonatkozó jogszabályok által előírt legrövidebb jótállási idő lesz.
- ◇ A készülék a vonatkozó biztonsági előírásoknak megfelelően készült.

## FIGYELEM:

A robbanás, tűz, haláleset, áramütés, sérülés vagy forrázás kockázatának csökkentése érdekében a termék használata során kövesse az alapvető óvintézkedéseket, beleértve az alábbiakat.

# TELEPÍTÉS

- Kövesse az utasításokat a készülék telepítéséhez és az elektromos hálózathoz való csatlakoztatáshoz.
- Az alján lévő szellőzőnyílásokkal rendelkező készülékeknél ügyeljen arra, hogy a nyílások ne legyenek elzárva.
- A készüléket nem szabad olyan helyiségbe telepíteni, amely ajtaját nem lehet akadálytalanul teljesen kinyitni.
- A javítási vagy karbantartási feladatokkal csak képzett szerelőket szabad megbízni. A szakszerűtlen javítás balesetet vagy súlyos meghibásodást okozhat.
- A veszély elkerülése érdekében a sérült tápkábelt csak a gyártó, szervizszerelő vagy arra felhatalmazott személy cserélheti ki.
- Szállítás után a készüléket legalább két órán keresztül állni kell hagyni, mielőtt csatlakoztatná az áramforráshoz.
- A szárítógép mosógép tetejére történő telepítéséhez legalább két személy szükséges.
- A szárítógépet megfelelő szellőzésű és 10°C és 25°C közötti hőmérsékletű helyre telepítse.
- Mindig a szárítógéphez mellékelt csatornákat vagy tömlőket használja.
- Helyezze a készüléket vízszintes és stabil szilárd (beton) alapra.
- Olyan helyre telepítse a szárítógépet, ahol az ajtaja mindig teljesen kinyitható.

- Soha ne zárja el a szellőzőnyílásokat (kiürítési nyílás).
- Ne helyezze a szárítógépet hosszú szálás szőnyegre, mert ez akadályozhatja a levegő keringését.
- Ne helyezze a szárítógépet poros környezetbe.
- A készülék nem érhet falhoz vagy bútorhoz.
- Ezt a készüléket nem szabad szabadban tárolni vagy használni.
- Megfelelő szellőzést kell biztosítani, hogy elkerüljük a levegő visszaáramlását a készülékből a helyiségbe, ami tüzet okozhat.

## **ELEKTROMOS BIZTONSÁG**

- A veszély elkerülése érdekében a sérült tápkábelt csak a gyártó, szervizszerelő vagy arra felhatalmazott személy cserélheti ki.
- A készüléket nem szabad hosszabbító kábellel csatlakoztatni az áramforráshoz.
- Ne csatlakoztassa a készüléket kis terhelésre szánt elektromos aljzathoz.
- A szárítógép túlmelegedés esetén automatikus kikapcsoló rendszerrel védett.
- Ha a szűrőháló eltömődött, aktiválódhat az automatikus kikapcsoló rendszer. Tisztítsa meg a szűrőt, várja meg, amíg a szárítógép lehűl, és indítsa újra a működést. Ha a szárítógép továbbra sem indul el, hívjon szervizszerelőt.

- Ne használjon több konnektort, hosszabbítót vagy dupla adaptert ehhez a készülékhez.
- Ezt a készüléket a tápkábelen keresztül földelni kell. Hibás működés vagy meghibásodás esetén a földelés csökkenti az áramütés kockázatát.
- A földelő vezeték nem megfelelő csatlakoztatása áramütés veszélyét okozhatja. Ha kétségei vannak a készülék megfelelő földelésével kapcsolatban, forduljon szakképzett villanyszerelőhöz vagy szervizszakemberhez.
- Ez a készülék földelt érintkezős tápkábellel és földelt tápcsatlakozóval van felszerelve. A konnektort a helyi előírásoknak megfelelően kell felszerelni és földelni.
- Soha ne húzza ki a készüléket a tápkábelnél fogva. Ehelyett erősen fogja meg a hálózati csatlakozót, és így húzza ki.
- Ne permetezzen vizet a készülék belsejébe vagy külsejére a tisztításhoz.



**FIGYELEM:**

- Ne csatlakoztassa a készüléket az áramellátáshoz külső kapcsolóeszközzel, például programidőzítővel, és ne csatlakoztassa rendszeresen be- és kikapcsoló áramellátáshoz.
- Fennáll az áramütés veszélye, mivel a szárítógépet elektromos árammal üzemeltetik.
- Ellenőrizze a szárítógépet látható sérülések szempontjából.
- Ne üzemeltesse a szárítógépet, ha az sérült.

- Mielőtt csatlakoztatná a szárítógépet az elektromos hálózathoz, győződjön meg arról, hogy az áramellátás megfelel az adattáblán megadott elektromos feszültségnek.
- Csak a következő szimbólummal ellátott maradékáram-megszakítókat használjon.
- Ügyeljen arra, hogy a tápkábel ne legyen megtörve vagy beszorulva, és ne érintkezzen hőforrásokkal vagy éles szélekkel.

## **GYERMEKEK BIZTONSÁGA**

- A készüléket nem használhatják fizikai vagy szellemi fogyatékkal élő személyek (beleértve a gyermekeket is), illetve olyan személyek, akiknek nincs tapasztalata és ismerete, kivéve, ha a biztonságukért felelős személy felügyeli őket, vagy kioktatja őket a készülék használatára vonatkozóan.
- A gyermekeket felügyelni kell annak biztosítására, hogy ne játsszanak a készülékkel.
- Ezt a készüléket 8 éves vagy annál idősebb gyermekek, valamint csökkent fizikai, érzékszervi vagy szellemi képességekkel rendelkező, illetve tapasztalattal és tudással nem rendelkező személyek használhatják, de csak akkor, ha a gép használata során felügyelik őket, és utasításokat kaptak a készülék biztonságos használatára vonatkozóan, és ha megértik a nem megfelelő használat veszélyeit.
- A folyamatos felügyelet nélküli, 3 évnél fiatalabb gyermekeket távol kell tartani.
- Előzze meg azt, hogy gyermekei és házi kedvencei bejussanak a szárítódobba.
- A készülék ajtajának bezárása és a program futtatása előtt győződjön meg arról, hogy a dobben ruhaneműn kívül semmi más nincs. Győződjön meg arról, hogy gyermek nem mászott be a dobbba és nem zárta be belülről az ajtót.
- A készülék ajtaját ne hagyja nyitva. A gyerekek az ajtón lóghatnak vagy a készülék belsejébe mászhatnak, ami kárt vagy sérülést okozhat.



# HASZNÁLAT

- A szárítógépet nem szabad használni, ha ipari vegyszereket használtak a tisztításhoz.
- A szöszfogót gyakran meg kell tisztítani.
- Ne szárítson mosatlan ruhadarabokat a szárítógépben.
- Az olyan anyagokkal szennyezett ruhadarabokat, mint az étolaj, aceton, alkohol, benzin, kerozin, feltöltőanyagok, terpentin, viaszok és viaszeltávolítók, forró vízben, extra mennyiségű mosószerrel kell kimosni, mielőtt a szárítógépben szárítanák.
- Az olyan tárgyakat, mint a habzivacs (latexhab), a zuhanysapkákat, a vízálló textíliákat, a gumi hátlappal ellátott cikkeket és a habzivacs alátétellel ellátott ruhákat vagy párnákat nem szabad szárítani a szárítógépben.
- Az öblítőszeret vagy hasonló termékeket az öblítőszerre vonatkozó utasítások szerint kell használni.
- Távolítsa el minden tárgyat, például öngyújtót és gyufát a ruhák zsebéből.
- Az olajjal érintett tárgyak spontán meggyulladhatnak, különösen, ha a szárítógépben hőhatásnak teszik ki őket. A tárgyak felmelegednek, ami oxidációs reakciót okoz az olajban. Az oxidáció hőt hoz létre. Ha a hő nem tud távozni, a tárgyak eléggé felforrósodhatnak ahhoz, hogy meggyulladjanak. Az olajjal érintett tárgyak felhalmozása, egymásra rakása vagy tárolása megakadályozhatja a hő távozását, és ezáltal tűzveszélyt okozhat.
- Ha elkerülhetetlen, hogy az olajos vagy hajápoló szerekkel szennyezett textíliákat a szárítógépbe tegyék, először forró vízben kell mosni többlet mosószerrel – ez csökkenti, de nem küszöböli ki a veszélyt.
- A javításhoz csak a gyártó által jóváhagyott pótalkatrészeket használjon.

- Ha a kondenzvízcső bedugult vagy eltömődött, a szárítógép működése leáll.
- A szárítógép áthelyezése vagy télen történő tárolása előtt a kondenzvíztartályt ki kell üríteni.
- Minden szárítási ciklus után tisztítsa meg a szárítógép szűrőit. Ha eltávolította a szűrőket, tegye azokat vissza a következő szárítási ciklus előtt.
- Ne használjon olyan oldószert vagy tisztítószer, amely károsíthatja a készüléket (kérjük, tartsa be a tisztítószer gyártóinak ajánlásait és figyelmeztetéseit).
- Soha ne töltsön vegyszert vagy illatanyagot a kondenzvíztartályba.
- A szárítási folyamat után húzza ki a szárítógépet a konnektorból.
- A szárítógép hőszivattyús rendszert használ a levegő felmelegítésére.
- A rendszer egy kompresszorból és egy hőcserélőből áll. A szárítógép elindításakor a kompresszor működése vagy a hűtőközeg áramlása hangos lehet, amíg a kompresszor működik. Ez nem hibás működés jele, és nem befolyásolja a szárítógép élettartamát. A zaj a program előrehaladtával csökkenni fog.
- Ne igyon kondenzvizet/desztillált vizet. Egészségügyi problémákat okozhat az embereknek és a háziállatoknak.
- Azonnal távolítsa el a ruhákat, ha a szárítás befejeződött, vagy a szárítási folyamat alatt a készülék áramellátását kikapcsolják. Ha a készülékben szárított ruhákat felügyelet nélkül hagyja, az tüzet okozhat. Akasszuk fel vagy fektessük le a ruhákat, hogy kihűljenek.

- Soha ne kísérelje meg működtetni a készüléket, ha az sérült, hibásan működik, részben szét van szerelve, vagy hiányoznak vagy eltörtek alkatrészei, beleértve a sérült vezetéket vagy csatlakozót.
- Ne kísérelje meg szétszerelni a készüléket. Ne helyezzen éles tárgyakat a vezérlőpultra.
- Működés közben soha ne nyúljon a készülékbe. Várja meg, amíg a dob teljesen leáll.
- Elárasztás esetén húzza ki a hálózati csatlakozót, és forduljon a vevőszolgálathoz.
- Ne nyomja lefelé az ajtót, amikor a készülék ajtaja nyitva van.
- Ne érintse meg nedves kézzel a hálózati csatlakozódugót vagy a készülék kezelőszerveit.
- Ne hajlítsa meg túlságosan a tápkábelt, és ne helyezzen rá nehéz tárgyat.
- Nem szabad hagyni, hogy szösz gyűljön fel a szárítógép körül.
- Ügyeljen arra, hogy a készülék alatti és körülötte lévő terület mentes legyen az éghető anyagoktól, például szálaktól, papírtól, rongyoktól, vegyszerektől stb.
- Mivel a szárítógép nehéz, megsérülhet, ha megpróbálja felemelni. Ne emelje fel egyedül a szárítógépet.
- Elvághatja a kezét a szárítógép éles szélein. Ne fogja meg a szárítógépet az éles széleinél fogva.
- A szárítógép kiálló részei letörhetnek, ha felemeli vagy tolja azt.
- Ne mozgassa a szárítógépet a kiálló részeknél fogva.

- Szállítás után ellenőrizze, hogy a szárítógép nem sérült-e. Soha ne működtesse a szárítógépet, ha az sérült.
- A szárítógépben lévő maradék víz megfagyhat és károsíthatja a szárítógépet.
- Ne telepítse a szárítógépet olyan helyre, ahol a csövek megfagyhatnak. A készülék gyúlékony, de környezetbarát R290 hűtőközeget tartalmaz. Ha nem megfelelően ártalmatlanítja, tüzet vagy mérgezést okozhat. A készüléket megfelelően ártalmatlanítsa, és ne sértse meg a hűtőkör csöveit.

 **FIGYELEM:**

Soha ne állítsa le a szárítógépet a szárítási ciklus vége előtt, kivéve, ha az összes ruhadarabot gyorsan eltávolítja és szétteríti, hogy a hőt eloszlassa.

 **FIGYELEM:**

Ügyeljen a jó szellőzésre a készülék körül.

 **FIGYELEM:**

Ne sértse meg a hűtőkört.

## FORRÓ FELÜLET VESZÉLYE

- Az ajtó üvege működés közben felforrósodik. Legyen óvatos, hogy elkerülje az égési sérüléseket. Ügyeljen arra, hogy gyermekek ne játsszanak a készülékkel.
- A szárítógép hátulja működés közben nagyon felforrósodhat. Várja meg, amíg a szárító teljesen kihűl, mielőtt megérinti a hátoldalát.
- Ha szárítás közben kinyitja a szárító ajtaját, a ruhák nagyon felforrósodhatnak, és égési sérülést okozhatnak.

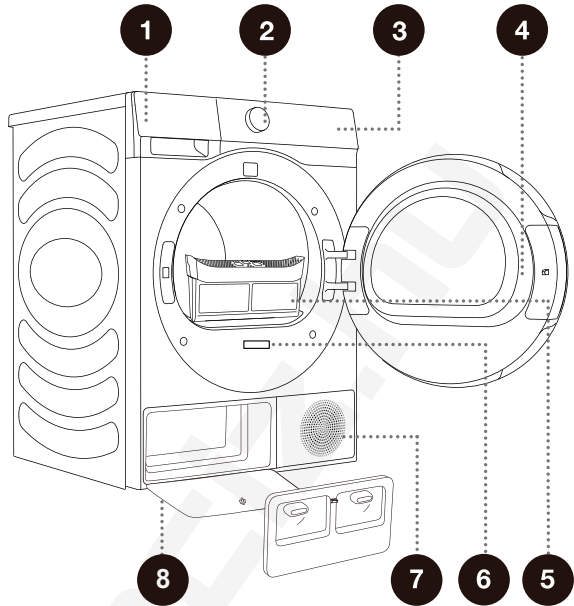
## Szerviz

- Helytelen csatlakoztatás vagy használat, illetve illetéktelen személy által végzett szervizelés esetén a jótállás által nem fedezett károk javítási költsége a felhasználót terheli.
- A garancia nem vonatkozik a fogyóeszközökre, a kisebb színeltérésekre, az elöregedésből adódó megnövekedett zajokra, amelyek nem befolyásolják a szárítógép működését, valamint az esztétikai hibákra, amelyek nem befolyásolják a szárítógép működését és biztonságát.

# KÉSZÜLKÉLEÍRÁS

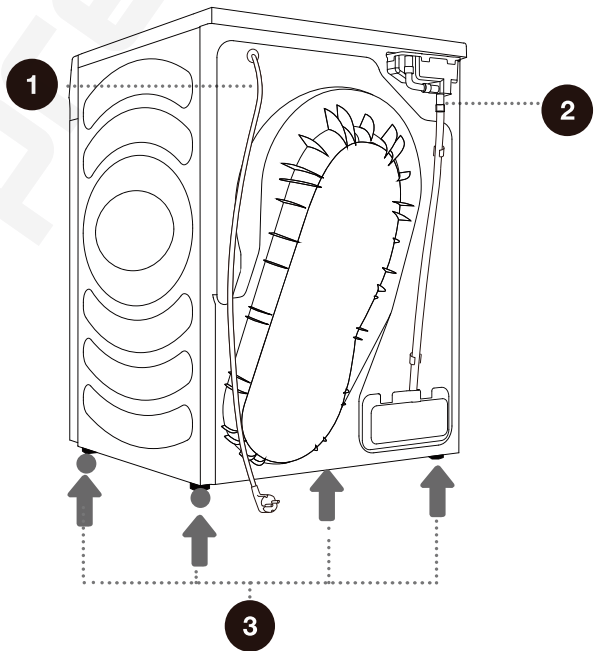
## ELEJE

- 1 Kondenzátum tartály
- 2 Programválasztó gomb
- 3 Vezérlőegység
- 4 Ajtó
- 5 Hálós szűrő
- 6 Adattábla
- 7 Szellőzőnyílás
- 8 Hőcserélő ajtófedél



## HÁTULJA

- 1 Áramkábel
- 2 Kondenzátum leeresztő tömlő
- 3 Állítható lábak



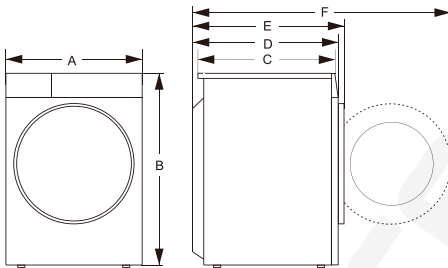
# MŰSZAKI ADATOK

(MODELLTŐL FÜGGŐEN)

A szárítógéppel kapcsolatos alapvető információkat tartalmazó adattábla a szárítógép elején található. (Lásd a „KÉSZÜLEKLEÍRÁS” fejezetet).

Névleges befogadóképesség	9 kg
Nettó súly	54 kg
Névleges feszültség	220-240 V~
Névleges teljesítmény	550 W
Frekvencia	50 Hz
Hűtőközegtípus	R290
Hűtőközeg töltet	125 g

## Méretetek (mm)



Index	Méret (mm)
A	595
B	845
C	610
D	640
E	670
F	1150

## Adattábla

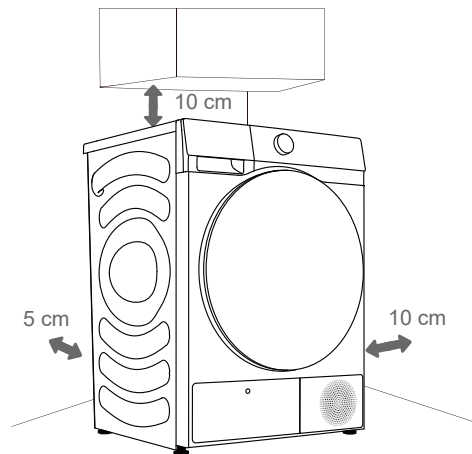
**Hisense** Dryer  
XXXXXXXXXX  
XXX-XXXV~XXHz IPX4  
Dryer Capacity:Xkg  
Input Power:XXXW  
Refrigerant:R290(XXXg)



# TELEPÍTÉS ÉS CSATLAKOZTATÁS

☞ Távolítsa el minden csomagolóanyagot. Kicsomagolásakor ügyeljen arra, hogy ne sértse meg a készüléket éles tárgyakkal.

## HELY



☞ A készülék nem érhet falhoz vagy bútorhoz. A készülék optimális működése érdekében hagyjon helyet a készülék körül az ábrán látható módon. A minimálisan előírt távolságok be nem tartása túlmelegedéshez vezethet.

☞ A szárítógép hátulján és elülső oldalán lévő szellőzőnyílásokat soha nem szabad elzárni.

A szárítógépet megfelelő szellőzésű és 10°C és 25°C közötti hőmérsékletű helyre szerelje fel. A szárító alacsonyabb hőmérsékleten történő működése páralecsapódást eredményezhet a szárítógépben. Ne helyezze a szárítógépet olyan helyre, ahol fagyásveszély áll fenn. A kondenzvíztartályban és a szivattyúban lévő fagyott víz károsíthatja a szárítógépet.

A szárítógép hőt bocsát ki. Ne helyezze zárt helyre, mert a száradási folyamat tovább tarthat a korlátozott elérhető levegőmennyiség miatt.

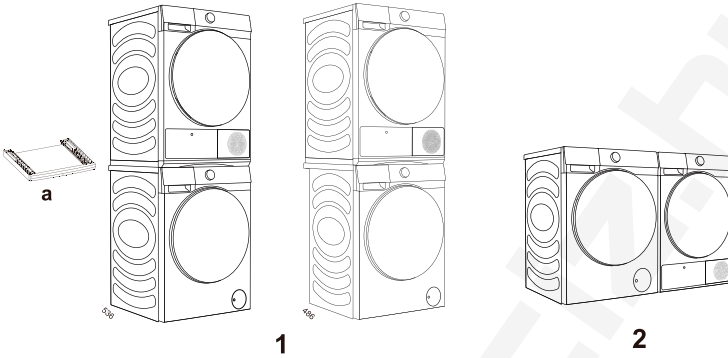
A helyiség megvilágításának elegendőnek kell lennie ahhoz, hogy a vezérlőpulton lévő kijelzőt le tudja olvasni.



# SZÁRÍTÓGÉP ELHELYEZÉSE

Ha Hisense szárítógépe van, úgy azt egy Hisense mosógép tetejére csak a Hisense egymásra helyező konzol segítségével lehet (1. ábra).

Alternatív megoldásként a szárítógép a mosógép mellett is elhelyezhető (2. ábra). A tartozék megvásárlásával kapcsolatban forduljon a vevőszolgálathoz (a ábra), és a használati utasítás szerint telepítse.



## EGYMÁSRA HELYEZŐ KONZOL (TARTOZÉKOK)

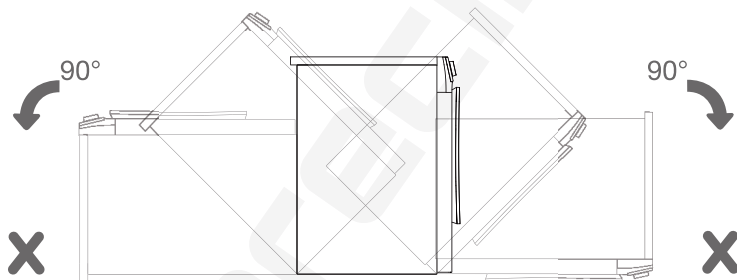
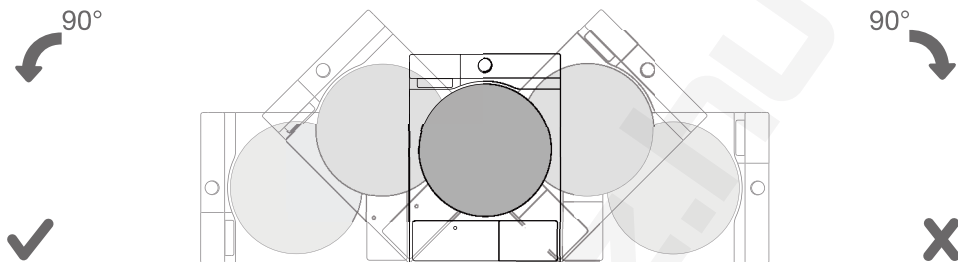
Kérjük, csak eredeti tartozékokat használjon. Az egymásra helyező konzolok vásárlásakor javasoljuk, hogy adja meg az alábbi adatokat.

Szárítógép sorozatszám	Szárítógép mélysége (D)	Mosógép sorozatszám	Mosógép mélysége (D)	Megfelelő egymásra helyező konzolok
3S/5S sorozat	640 mm	3S/5S sorozat	590 mm / 640 mm	WZXX90-BE****

 A szárítógép mosógép tetejére történő telepítéséhez legalább két személy szükséges.

⚠ A szárítógépet nem szabad olyan helyre telepíteni, ahol az ajtaja akadálytalanul nem nyitható ki teljesen.

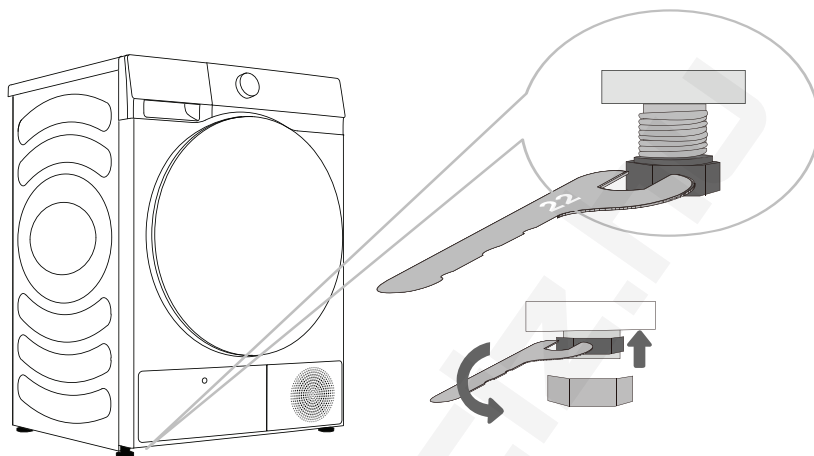
⚠ Ne helyezze a szárítógépet hosszú szálú szőnyegre, mert ez akadályozhatja a levegő keringését.



⚡ A beszerelés után várjon 24 órát anélkül, hogy elmozdítaná a készüléket, mielőtt első alkalommal használná. Ha a szárítógépet szállítás vagy szervizelés közben az egyik oldalára kell fektetni, a készüléket előlről nézve a bal oldalával lefelé helyezze el.

## ÁLLÍTHATÓ LÁBAK

Forgassa el az állítható lábakat a készülék szintbe állításához. A lábak +/- 1 cm-es szintezést tesznek lehetővé. Használjon vízmértéket és 22-es villáskulcsot.



⚠ A padlónak, amelyre a készüléket elhelyezik, betonajzattal kell rendelkeznie. Tisztának és száraznak kell lennie; ellenkező esetben a készülék megcsúszhat. Tisztítsa meg az állítható lábak alját is.

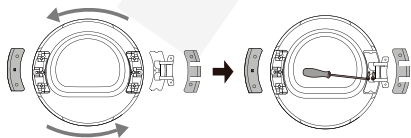
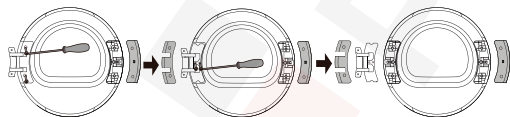
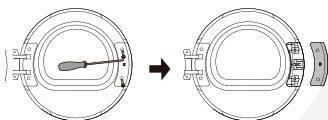
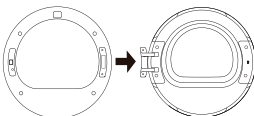
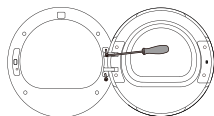
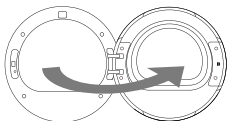
⚠ A készüléknek vízszintesen és szilárd alapon, stabilan kell állnia.

⚠ A nem vízszintes készülék vibrációt, csúszást és hangos működést okozhat. A készülék nem megfelelő vízszintbe állítása nem tartozik a garancia hatálya alá.

⚠ Rendellenes vagy hangos zaj jelentkezhethet a készülék működése közben, főként a nem megfelelő telepítés eredményeként.

# AJTÓNYITÁSI IRÁNY VÁLTOZTATÁSA

Az ajtónyitás irányának megváltoztatásához az alábbiak szerint járjon el.



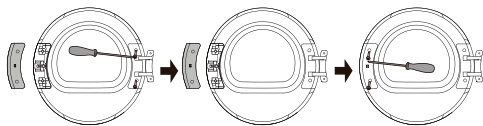
**1** Nyissa ki teljesen az ajtót (a példában a balra nyílásról jobbra nyílásra való váltást mutatjuk be).

**2** Csavarja ki az ajtópánt két rögzítőcsavarját egy csillagcsavarhúzóval (vagy 8 mm-es villáskulccsal) az ajtó eltávolításához.

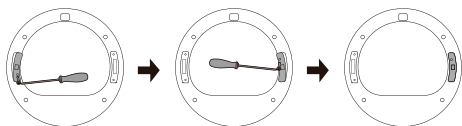
**3** Csavarja ki az ajtóhorog fedlapján lévő két csavart egy csillagcsavarhúzóval, és vegye le az ajtóhorog fedőlemezt (beleértve az ajtóhorogot is).

**4** Csavarja ki a két csavart a csuklópánt fedlapján, óvatosan húzza ki vízszintesen, majd távolítsa el a két csavart (rozsdamentes acél lencsefejű csavarok) az erősítő vaslemezen. Egyik kezével nyomja meg az ajtótestet, a másik kezével fogja meg a zsanért, és kissé emelje fel, hogy eltávolítsa a zsanért a pozicionáló csapból. Ha szükséges, laposfejű csavarhúzóval feszítse ki.

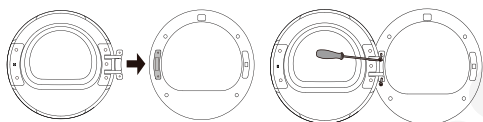
**5** Forgassa el a zsanérszerelvényt 180°-kal, szerelje fel a zsanérszerelvényt a másik oldalon lévő csapra, és szorosan nyomja meg, végül húzza meg a közepén lévő két csavart.



- 6 Forgassa el 180°-kal a zsanér fedőlemezeit és az ajtóhorog fedőlemezeit, és szerelje fel őket a belső keret másik oldalára, majd húzza meg a csavarokat.




- 7 Távolítsa el az ajtózár csavarját az előlő szerelvényről, kézzel húzza le függőlegesen az ajtózárát, és fordítsa el 180°-kal a másik oldalra. Ezután szerelje be az előlő szerelvény furatába, húzza le a rögzítéshez, és húzza meg a csavarokat. Ezzel az ajtózár visszafordítása befejeződött.



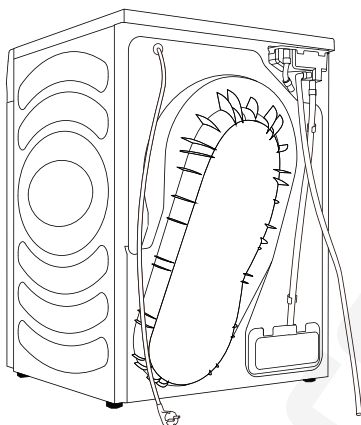
- 8 Végül szerelje fel az ajtózsanért az előlő egységre, húzza meg a két csavart, és csukja be az ajtót. Az ajtó irányváltása (balra nyílóról jobbra nyílóra) befejeződött.

## A KONDENZÁCIÓ ELVEZETÉSE

A ruhaneműből származó nedvességet a kondenzációs egység választja le, és a kondenzvíztartályban halmozódik fel.


A szárítási folyamat során egy jelzőfény (a  szimbólum világít a kijelzőegységen) jelzi, hogy a kondenzvíztartály megtelt, és ki kell üríteni.


A kondenzvíztartály kiürítésének elkerülése érdekében a készülék hátulján található kondenzvíz-elvezető tömlőt közvetlenül a lefolyóba vezesse.



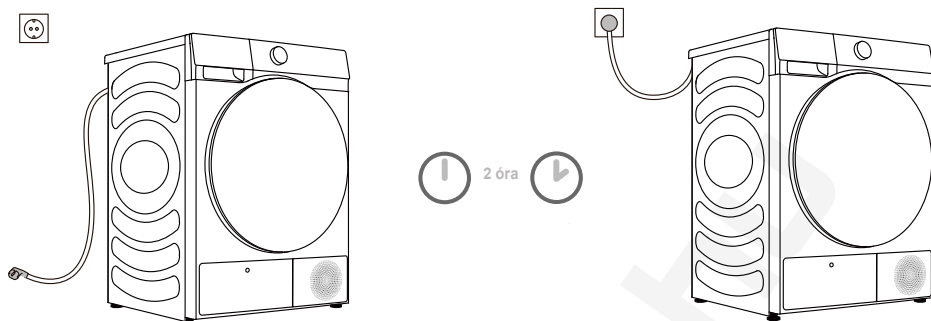
**1** Vegye le a leeresztő tömlőt a készülékről, és akassza a hátuljára.

**2** Csatlakoztassa a tartozékok között lévő tömlőt a leeresztő tömlő műanyag nyílásához.

 Ha úgy dönt, hogy a kondenzvíz-elvezető tömlőt egy lefolyóba vezeti, győződjön meg arról, hogy a tömlő biztonságosan rögzítve van. Ez megakadályozza a víz kiömlését, amely váratlan károkat okozhat.

 Mindig a szárítógéphez mellékelt tömlőket használja.

## AZ ÁRAMELLÁTÁS CSATLAKOZTATÁSA



**⚠ Az üzembe helyezés után a szárítógépnek két órán át mozdulatlanul kell állnia, mielőtt csatlakoztatná az elektromos hálózathoz; ez lehetővé teszi a szárítógép stabilizálását.**

Egy olyan földelt konnektorhoz csatlakoztassa a készüléket, amely a telepítés után szabadon hozzáférhető. A konnektornak földelő érintkezővel kell rendelkeznie (a vonatkozó előírásoknak megfelelően).

Tekintse meg a készülék adattábláját a készülék alapvető információiért (lásd a „KÉSZÜLÉKLEÍRÁS/ Műszaki adatok” című fejezetet).

**⚠ Javasoljuk túlfeszültség elleni védelem használatát a készülék villámcsapás elleni védelme érdekében.**

**⚠ A készüléket nem szabad hosszabbító kábellel csatlakoztatni az áramforráshoz.**

- ⚡ Ne csatlakoztassa a készüléket kis terhelésre szánt elektromos aljzathoz.
- ⚡ A készülék javítását és karbantartását képzett szakemberekre kell bízni.
- ⚡ A sérült tápkábelt csak a gyártó által felhatalmazott személy cserélheti ki.

## ÁTHELYEZÉS ÉS SZÁLLÍTÁS TELEPÍTÉS UTÁN

Minden szárítási ciklus után kondenzvíz maradhat a szárítógépben. Kapcsolja be a szárítógépet, válasszon egyet a programok közül, és hagyja a készüléket körülbelül fél percig működni. Ezzel kiszivattyúzza a maradék vizet, és megakadályozza a szárítógép sérülését a szállítás során. Ha a szárítógépet nem lehet függőleges helyzetben szállítani, döntse balra.

Tegye el az összes csomagolóanyagot (nejlonzsákokat, egyéb műanyag alkatrészeket stb.).

**⚠ Szállítás után a szárítógépet legalább két órán keresztül állni kell hagyni, mielőtt csatlakoztatná az áramforráshoz. A készüléket képzett szerelőnek kell telepítenie és csatlakoztatnia.**

☞ Ha a készüléket nem az utasításoknak megfelelően szállították, a szárítógépnek legalább 24 órán keresztül állnia kell, mielőtt újra csatlakoztatná az elektromos hálózathoz.

Ennek elmulasztása a hőszivattyú meghibásodásához vezethet, amelyre nem terjed ki a garancia. Ügyeljen arra, hogy ne sértse meg a hűtőrendszert (lásd a „TELEPÍTÉS ÉS CSATLAKOZTATÁS/ Szárítógép elhelyezése” fejezetet).

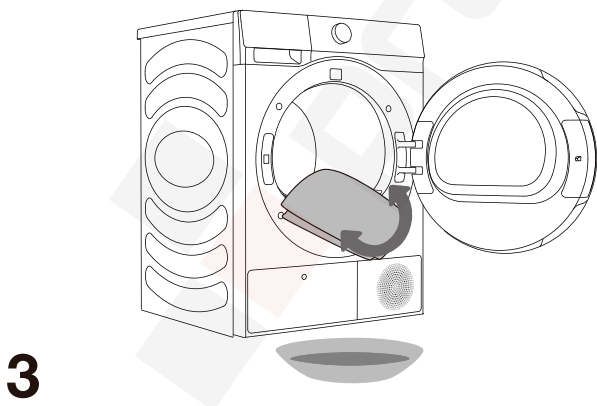
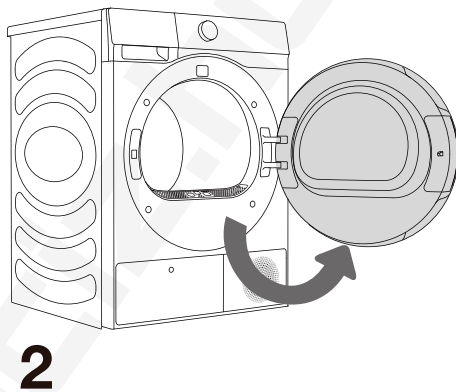
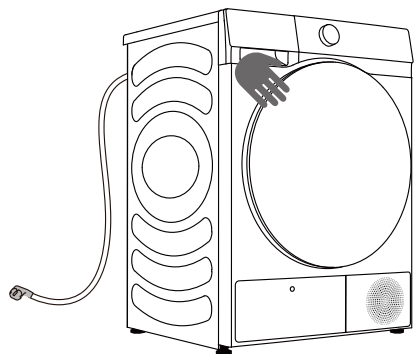
**⚠ A készülék csatlakoztatása előtt figyelmesen olvassa el a használati utasítást. A készülék helytelen csatlakoztatásából vagy használatából eredő károokra nem terjed ki a garancia.**



# AZ ELSŐ HASZNÁLAT ELŐTT

Győződjön meg arról, hogy a szárítógép le van választva az elektromos hálózatról; majd az ajtó bal oldalát maga felé húzva nyissa ki az ajtót (1. és 2. ábra).



























Puha és nedves ruhával tisztítsa meg a dobot (3. ábra).



**⚠** Ne használjon olyan oldószert vagy tisztítószer, amely károsíthatja a készüléket (kérjük, tartsa be a tisztítószer gyártóinak ajánlásait és figyelmeztetéseit).

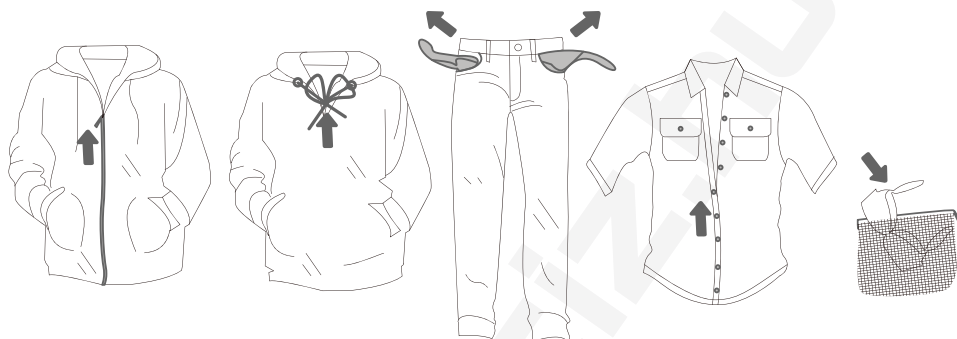
# SZÁRÍTÁSI FOLYAMAT, LÉPÉSRŐL LÉPÉSRE (1 - 4)

## 1. LÉPÉS: VEGYE FIGYELEMBE A RUHÁK CÍMKÉIT

<b>Normál mosás; Érzékeny ruhanemű</b>	Max. mosási hőm. 95°C  	Max. mosási hőm. 60°C  	Max. mosási hőm. 40°C  	Max. mosási hőm. 30°C  	Csak kézzel mosható 	Ne mossa ki 
<b>Fehérités</b>	Fehérités hideg vízben 			Fehérités nem megengedett 		
<b>Vegytisztítás</b>	Vegytisztítás minden szerrel 		Ásványolaj oldószer R11, R113 	Vegytisztítás petróleumban, tiszta alkoholban és R113-ban 	Vegytisztítás nem megengedett 	
<b>Vasalás</b>	Meleg vasalás, max. 200°C 	Meleg vasalás, max. 150°C 	Meleg vasalás, max. 110°C 	Vasalás nem megengedett 		
<b>Szárítás</b>	Szárítás sík felületen (sima felületre helyezzük) 	Csepegtető szárítás  Szárítás kötélen 	Magas hőmérsékletű  Alacsony hőmérsékletű 	Ne szárítsa szárítógépben 		

## 2. LÉPÉS: A RUHASZÁRÍTÁSI FOLYAMAT ELŐKÉSZÍTÉSE

1. Válogassa szét a ruhaneműt az anyag típusa és vastagsága szerint (lásd a PROGRAMTÁBLÁZAT).
2. Gombolja be a gombokat és zárja be a cipzárat, kösse meg a szalagokat, és fordítsa ki a zsebeket.
3. Tegye az érzékeny ruhaneműt és az apró ruhaneműket egy hálós szennyeszsákba. (A különleges célú szennyeszsák opcionális tartozékként kapható.)



A különösen kényes, esetleg deformálódó textiliákból készült ruhanemű szárítása nem javasolt. A következő típusú ruhaneműket nem szabad szárítani a szárítógépben, mert ez a ruha deformálódását okozhatja:

- bőrruházat és egyéb bőrtermékek;
- gyantázott vagy bármilyen kényes módon kezelt ruhadarabok;
- fából, műanyagból vagy fémből készült ruhák;
- flitteres ruhadarabok;
- rozsdásodásnak kitétt fémrészekkel ellátott ruhák.

## BEKAPCSOLÁS

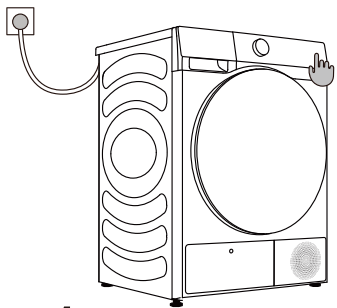
Csatlakoztassa a szárítógépet az áramforráshoz.

Nyomja meg az BE/KI gombot a szárító bekapcsolásához (1. ábra).

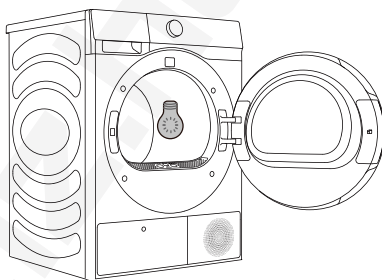
Egyes modelleken a szárítódobban lévő lámpa is világít (2. ábra).

(A szárítódobban lévő lámpa semmilyen más célra nem alkalmas.)

⚠ A szárítódobban lévő lámpát csak a gyártó, szervizszerelő vagy felhatalmazott személy cserélheti ki.



1



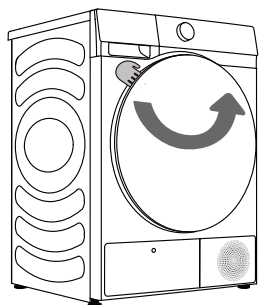
2

# A SZÁRÍTÓ BETÖLTÉSE

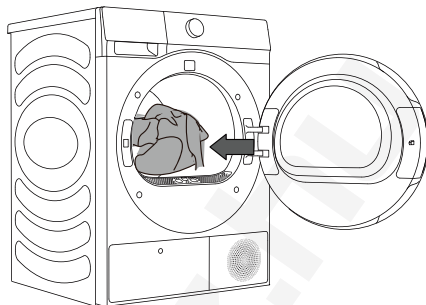
Nyissa ki a dob ajtaját a fogantyút saját maga felé húzva (1. ábra).

Helyezze a ruhaneműt a dobba (miután meggyőződött arról, hogy a dob üres) (2. ábra).

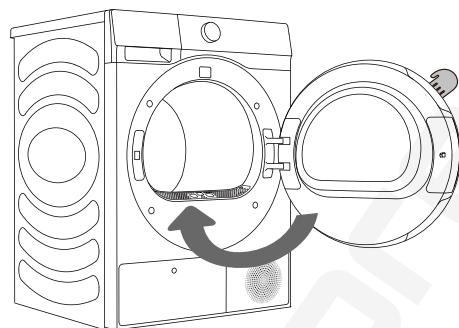
Csukja be az ajtót (3. ábra).



1



2



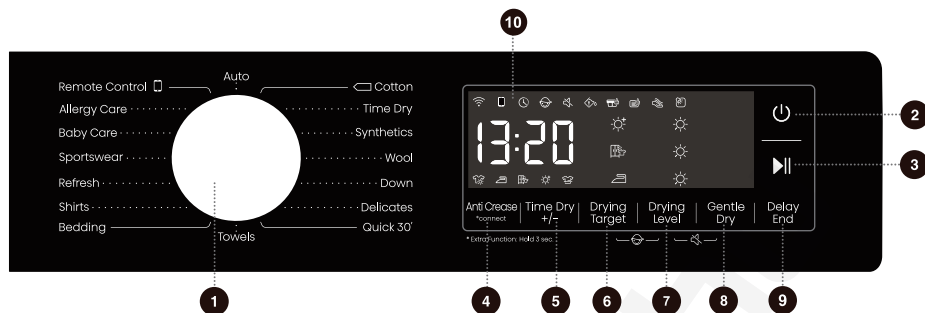
3

☼ Kicsavarás vagy centrifugálás után tegye be a ruhaneműt a szárítógépbe (ajánlott minimális centrifugálási sebesség: 800 f/perc).

Ne terhelje túl a dobot! Lásd PROGRAMTÁBLÁZAT, és vegye figyelembe az adattáblán található ajánlásokat. Ha a szárítódob túl van terhelve, a ruhanemű gyűrtebb lesz és egyenetlenül szárad.

☼ Ha nagyobb darabokat szárít (ágynemű, törülközők stb.), lazítsa meg és ezután tegye a dobba őket.

# VEZÉRLŐEGYSÉG



## 1 CIKLUSVÁLASZTÓ

A ciklus kiválasztásához forgassa el a tárcsát.

## 2 FŐKAPCSOLÓ

Nyomja meg a készülék be-/kikapcsolásához.

## 3 INDÍTÁS/SZÜNETELTETÉS

A teljes program Indítása/ Szüneteltetése.

## 4 ANTI CREASE (GYŰRŐDÉSGÁTLÁS) \*CONNECT (CSATLAKOZTATÁS)

Rövid megnyomásával hozzáadhatja vagy kivetheti a Gyűrődésgátló funkciót. Hosszan nyomja meg a szárító hálózati vezérléséhez.

## 5 TIME DRY (IDŐ ALAPÚ SZÁRÍTÁS) +/-

Növeli/csökkenti a program szárítási idejét.

## 6 DRYING TARGET (SZÁRÍTÁSI CÉL)

Szárító hatás kiválasztása.

## 7 DRYING LEVEL (SZÁRÍTÁSI SZINT)

Nyomja meg a szárazsági fokozat kiválasztásához.

## 8 GENTLE DRY (KÍMÉLETES SZÁRÍTÁS)

Nyomja meg a kímélő szárítási funkció választásához.

## 9 DELAY END (BEFEJEZÉS KÉSLELTETÉS)

Nyomja meg a program befejezési idejének késleltetéséhez.

## 10 KIJELEZÉS

A hátralévő idő, a hibakód és a program egyéb információinak megjelenítése.

## 6+7 GYERMEKZÁR

Nyomja meg egyszerre ezt a két gombot a gyermekzár engedélyezéséhez/letiltásához.

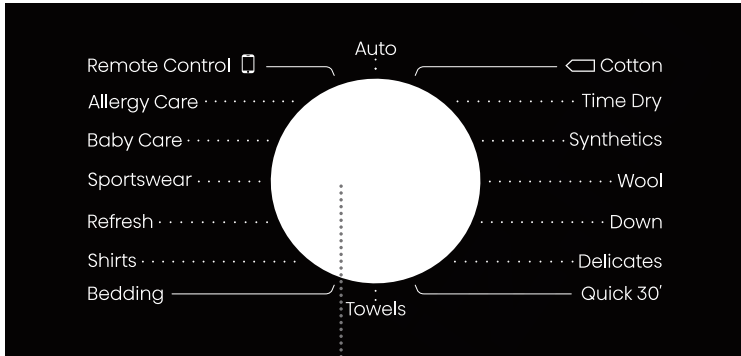
## 7+8 NÉMÍTÁS

Egyszerre nyomja meg ezt a két gombot a figyelmeztető hangjelzések kikapcsolásához vagy visszaállításához.

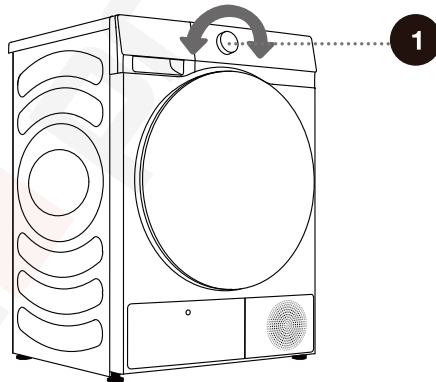
Extra funkcióhoz: Nyomja meg és tartsa lenyomva 3 másodpercig.

### 3. LÉPÉS: SZÁRÍTÁSI PROGRAM KIVÁLASZTÁSA

Válassza ki a **programot** a programválasztó gomb (1) elforgatásával (a ruhanemű típusától és a kívánt szárítási szinttől függően). Nézze meg a PROGRAMTÁBLÁZAT.



1



1

# PROGRAMTÁBLÁZAT

## Érzékelős szárítási programok

Programok	Ruhatípusok	Maximális befogadóképesség (kg)
 Cotton (Pamut)	Használja ezt a programot vastagabb, nem érzékeny pamut ruhaneműkhöz.	9
Synthetics (Szintetikus)	A program szintetikus szálakból készült ruhanemű szárítására szolgál.	4,5
Down (Steppelt ruhanemű)	Használja ezt a programot pehelytollal tömött vagy párnázott textíliák (párnák, paplanok, kabátok stb.) szárítására. A nagy darabokat külön szárítsa és, ha szükséges, használja a Időzített programot.	2
Delicates (Finom ruha)	Ezzel a programmal nagyon kényes, szintetikus szálból készült ruhaneműt száríthat, amely a szárítási folyamat után enyhén nedves lehet. Javasoljuk, hogy speciális mosózsákat használjon.	1
Quick 30' (Gyors 30')	Könnyű és vékony ruhák gyors szárításához.	1
Towels (Törülközők)	Ezt a programot nem érzékeny darabok szárításához használja (törülközők, ruhák...). Szárítás után a darabok megszáradnak, és készen állnak a szekrényben való tárolásra.	4
Bedding (Ágynemű)	Nagyobb darabokhoz használja a programot. Amikor a program befejeződött, a ruha száraz lesz. A beállított dobforgás megakadályozza a ruhanemű gyűrődését.	2,5
Shirts (Ingek)	Használja ezt a programot ingek és blúzok szárításához. A beállított dobforgás megakadályozza a ruhanemű gyűrődését.	2
Sportswear (Sportruházat)	Használja ezt a programot membrános ruházathoz, vegyes anyagokból készült sportruházathoz és légáteresztő szövetekhez.	2
Baby Care (Babaápolás)	Használja ezt a programot babaruhák szárításához. A ruhanemű normál esetben száraz lesz.	2
Auto (Automatikus)	Használja ezt a programot vastagabb, nem érzékeny pamut ruhaneműkhöz. Szárítás után a ruha száraz vagy enyhén nedves lesz.	4,5

\* EN 61121 tesztprogram beállítása.

\* Ezek a programok megfordítható funkcióval rendelkeznek, kifejezetten nagy terhelés esetén.



## Kézi és speciális szárítási programok

Programok	Ruhatípusok	Maximális befogadóképesség (kg)
Time Dry (Idő alapú szárítás)	Használja ezt a programot nem érzékeny ruhaneműkhöz, amelyek még enyhén nedvesek és alaposan meg kell őket szárítani. Ebben a programban a maradék nedvesség nincs automatikusan észlelve. Ha a ruhanemű a program befejezése után is nedves, ismétlje meg a programot; Ha túl száraz, ezért gyűrött és érdes, akkor a kiválasztott szárítási idő túl hosszú volt.	/
Wool (Gyapjú)	Ez a rövid program gyapjú, száraz selyemből készült ruhák puhítására vagy bolyhosítására szolgál, amelyeket a gyártó utasításai szerint alaposan meg kell szárítani.	1
Refresh (Felfrissítés)	Ebben a programban a fűtőberendezés ki van kapcsolva. A program a ruhanemű felfrissítéséhez megfelelő.	/
Allergy Care (Allergiaápolás)	Ez a program allergének, például atkák eltávolításához használatos.	2

- \* Ha a ruhaneműt nem szárítja meg a kívánt szárazsági szintre, használjon extra funkciókat, vagy használjon megfelelőbb programot.
- \* Forgassa a gombot a „Remote Control” (Távírányító) állásba, hogy a felhasználó az alkalmazáson keresztül választhasson programokat.

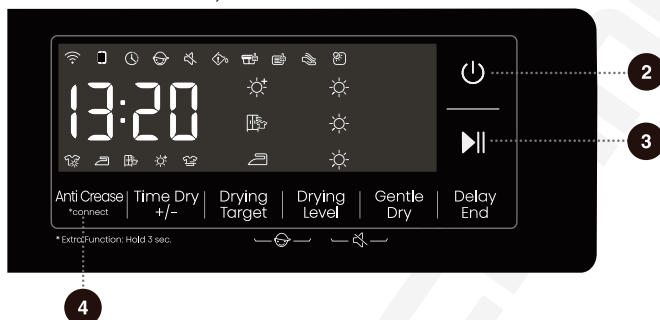
## 4. LÉPÉS: TOVÁBBI BEÁLLÍTÁSOK ÉS FUNKCIÓK KIVÁLASZTÁSA

A legtöbb program alapvető beállításait módosíthatja.

Nyomja meg a megfelelő funkciógombokat a beállítások módosításához (mielőtt megnyomná az INDÍTÁS/SZÜNETELTETÉS gombot).

☑ Aktiválja/inaktiválja a funkciókat a kívánt gomb megnyomásával (mielőtt megnyomná az INDÍTÁS/SZÜNETELTETÉS gombot).

☑ Néhány programhoz nem választhatók ki bizonyos beállítások. Az ilyen beállítások nem világítanak, és a megfelelő gomb megnyomásakor figyelmeztető hang hallható, és a gomb villogni kezd (lásd FUNKCIÓTÁBLÁZAT).



### 2 FŐKAPCSOLÓ

A készülék be- vagy kikapcsolásához nyomja meg a „FŐKAPCSOLÓ” gombot.

A készülék bekapcsolásakor készenléti üzemmódba lép, és a kijelző világít. Készenléti módban vagy egy program befejezése után nyomja meg és tartsa nyomva a „FŐKAPCSOLÓ” gombot a készülék kikapcsolásához.

Ha 10 percen belül nem hajt végre semmilyen műveletet készenléti módban a Vége képernyőn vagy a mosás-szárítás újrapróbálkozás képernyőn, a készülék automatikusan kikapcsol. Kikapcsolt állapotban minden kijelzés és kimenet le van tiltva.

Ha a távirányító mód be van kapcsolva, a készülék 10 perccel a kikapcsolás után energiatakarékos üzemmódba lép, és automatikusan kikapcsol, ha 7 napig nem történik semmilyen művelet.

### 3 INDÍTÁS/SZÜNETELTETÉS

Nyomja meg az „Indítás/Szüneteltetés” gombot a program szüneteltetéséhez vagy elindításához.

Amikor a program szünetel, a beállítások nem módosíthatók. A program vagy a funkció működés közbeni megváltoztatásához nyomja meg a „FŐKAPCSOLÓ” gombot a készülék kikapcsolásához, majd nyomja meg újra a bekapcsoláshoz. Válassza ki a kívánt programot és funkciót, majd indítsa el a programot.


### 4 ANTI CREASE (GYŰRÖDÉSGÁTLÁS)

Nyomja meg röviden: Hozzáadja az „Anti Crease” (Gyűrődésgátlás) funkciót, nyomja meg kétszer a funkció törléséhez, majd folytassa a ciklus sorrendjét.

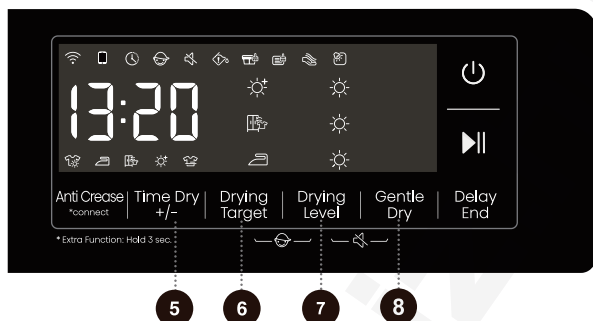
Ha szárítás után a ruhákat nem lehet időben kivenni, válassza a gyűrődésgátló programot. A dob szakaszosan forog, hogy megakadályozza a ruhák gyűrődését.

Érintse meg bármelyik gombot, vagy nyissa ki az ajtót a gyűrdésgátló módból való kilépéshez. Ha nincs művelet, a program alapértelmezés szerint 12 óra elteltével automatikusan leáll.

## \*CONNECT (CSATLAKOZTATÁS)

Nyomja le és tartsa lenyomva: Csatlakoztassa a szárítógépet Wi-Fi-re. Amikor a „” szimbólum villog a vezérlőpulton, csatlakozik a Wi-Fi hálózathoz. Lásd a konkrét leírást a hálózathoz való csatlakozásról.

A „” hálózat szimbólum világít, ha sikeres volt a csatlakoztatás.



### 5 TIME DRY (IDŐ ALAPÚ SZÁRÍTÁS) +/-

A program elindítása előtt használja ezt a funkciót a szárítási idő növelésére vagy csökkentésére. Nyomja meg többször az időbeállítások közötti váltáshoz. A különböző programok különböző időbeállításokkal rendelkeznek.

### 6 DRYING TARGET (SZÁRÍTÁSI CÉL)

Szárítási hatás kiválasztására szolgál.

 azt jelenti, hogy a ruha szárítás után tárolható.

 azt jelenti, hogy a ruha száradás után azonnal viselhető.

 azt jelenti, hogy a ruha kevés vizet tartalmaz és vasalható.

### 7 DRYING LEVEL (SZÁRÍTÁSI SZINT)

A szárítási szint 3 fokozatra oszlik, melyeket 1-3 nap jelez a kijelzőn, és amelyekkel a ruha térfogatának és anyagának megfelelően lehet ruhákat szárítani.

### 8 GENTLE DRY (KÍMÉLETES SZÁRÍTÁS)

Ingek, műszálás és kényes ruhák: válassza ki a funkciót a program indítása előtt, és a szárítógép viszonylag alacsony hőmérsékleten fog működni, biztosítva a kímélő szárítást.



## 9 DELAY END (BEFEJEZÉS KÉSLELTETÉS) 🕒

Ez a funkció késleltetheti a program befejezési idejét.

A programok és funkciók kiválasztása után jelöljön ki időpontot. Nyomja meg az időpont gombot a befejezési idő növeléséhez vagy csökkentéséhez. Az idő minden lenyomásnál 1 órával változik, a maximális lehetséges idő pedig 24 óra.

Az egyeztetett időpont a program befejezési ideje, beleértve a teljes program futási idejét is, tehát az időpont egyeztetési időnek hosszabbnak kell lennie a program futási idejénél.

Ha a befejezés késleltetési funkciót választja (beállítja), az Óra ikon világít;

Ha a befejezés késleltetés program fut, az Óra ikon mindig világít vagy villog (modelltől függően).

A folyamat befejezése után az ikon kialszik.

A program indulása előtt a kiválasztott időpont törölhető más programok vagy funkciógombok kiválasztásával.






A program indítása után leállíthatja és újraindíthatja a szárítógépet az időpont törléséhez.

## 10 KIJELEZÉS

A készülék képes megjeleníteni a hátralévő időt, időpontot, hibakódot és a program egyéb információit.

A program által megjelenített idő eltérhet a tényleges futási időtől. Az olyan tényezők miatt, mint a ruha típusa és térfogata, a szárítási szint és a környezeti hőmérséklet, a tényleges szárítási idő automatikusan beállítódik. Amikor a program véget ér, az „End” (Vége) felirat jelenik meg.

Ikon leírása

	Gyűrődésgátló ikon. Ha az ikon világít, az azt jelzi, hogy a gyűrődésgátló funkció engedélyezve van.
	Szössz- és törmelék tisztítás ikon. A villogó ikon azt jelzi, hogy ki kell takarítania a szösszöket és a törmelékét.
	Víz tartály tisztítás ikon. A villogó ikon azt jelzi, hogy a víz tartályt ki kell üríteni.
	Elpárolgató bordák tisztítása ikon. Ha az ikon világít, az azt jelzi, hogy a szárítógépet már legalább húsz alkalommal használták, ezért az elpárolgató bordáit meg kell tisztítani.
	Dobvilágítás ikon. Amikor a szárítógép működik (ha a gomb el van forgatva, vagy bármely gombot megnyomták), szüneteltetve van, vége a programnak vagy éppen bekapcsolják, a dobvilágítás 1 percig működik.



## 6 + 7 Gyermekzár

Ez egy biztonsági funkció. Aktiválásához egyszerre nyomja meg a „Drying Target (Szárítási cél) + Drying Level (Szárítási szint)” gombokat addig, amíg a gyermekzár ikon ki nem gyullad, jelezve, hogy a gyermekzár be van állítva. Ismétlje meg a műveletet a gyermekzár kikapcsolásához.

Ha a Gyermekzár be van kapcsolva, az összes funkciógomb le van tiltva.

Ha kikapcsolja a készüléket, a gyermekzár kikapcsol.

A program befejezése után a gyermekzár automatikusan kikapcsolódik.

A Gyermekzár funkció tartalmaz egy memóriefunkciót, és a beállítás érvényben marad, hacsak manuálisan nem inaktíválja.

## 7 + 8 Némítás

Ezzel kikapcsolhatja vagy visszaállíthatja a figyelmeztető hangjelzéseket.

Amikor a készülék készenléti, szüneteltetett vagy működő állapotban van, nyomja meg a „Drying Level (Szárítási szint) + Gentle Dry (Kíméletes szárítás)” gombokat, a kijelzőn megjelenik a némitás ikon. A riasztásokat kivéve az összes figyelmeztető hang kikapcsol.

Ha a készülék némitott állapotban van, ismétlje meg ugyanezt az eljárást, hogy a némitás ikon kialudjon. Az összes figyelmeztető hangjelzés aktív lesz.

A Némítás funkció tartalmaz egy memóriefunkciót, és a beállítás érvényben marad, hacsak manuálisan nem kapcsolja be vagy ki.

# FUNKCIÓTÁBLÁZAT

Programok	ANTI CREASE (GYŰRÖDÉSGÁTLÁS)	TIME DRY (IDŐ ALAPÚ SZÁRÍTÁS) +/-	DRYING TARGET (SZÁRÍTÁSI CÉL)	SZÁRÍTÁSI SZINT BEÁLLÍTÁSA	GENTLE DRY (KÍMÉLETES SZÁRÍTÁS)	DELAY END (BEFEJEZÉS KÉSLELTETÉS)
◻ Cotton (Pamut)	○	×	○	○	×	○
Time Dry (Idő alapú szárítás)	○	○	×	×	×	○
Synthetics (Szintetikus)	○	×	○	○	○	○
Wool (Gyapjú)	○	○	×	×	×	○
Down (Steppelt ruhanemű)	○	×	○	○	×	○
Delicates (Finom ruha)	○	×	○	○	○	○
Quick 30' (Gyors 30')	○	×	×	×	×	○
Towels (Törülközők)	○	×	○	○	×	○
Bedding (Ágynemű)	○	×	○	○	×	○
Shirts (Ingek)	○	×	○	○	○	○
Refresh (Felfrissítés)	○	○	×	×	×	○
Sportswear (Sportruházat)	○	×	○	○	×	○
Baby Care (Babaápolás)	○	×	○	×	×	○
Allergy Care (Allergiaápolás)	○	○	×	×	×	○
Auto (Automatikus)	○	×	○	○	×	○

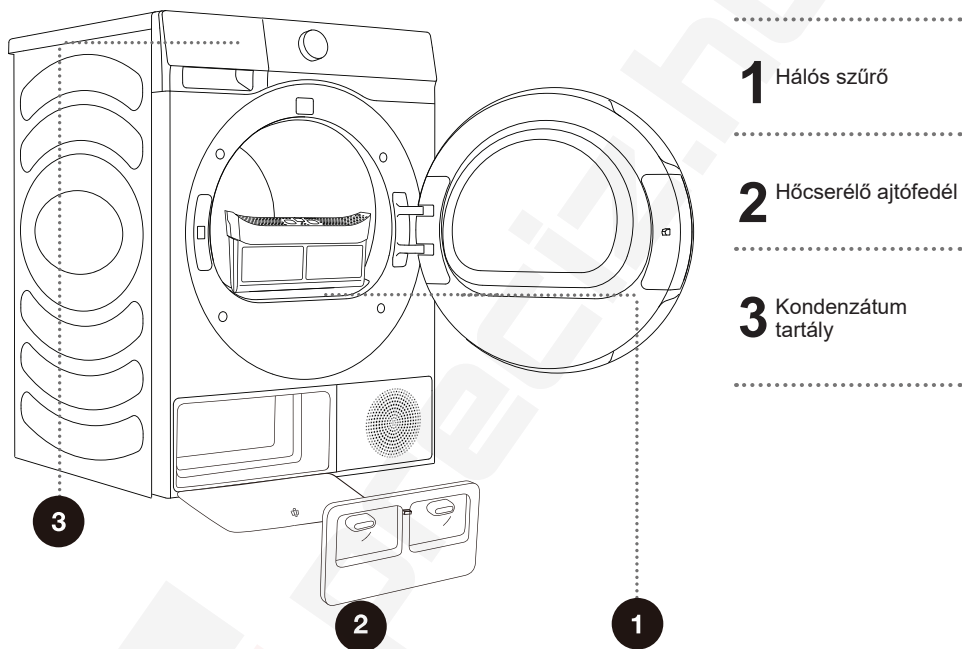
○ Opcionális funkciók

× Nem választhatók

# KARBANTARTÁS ÉS TISZTÍTÁS

**⚠ Tisztítás előtt húzza ki a készüléket a konnektorból.**

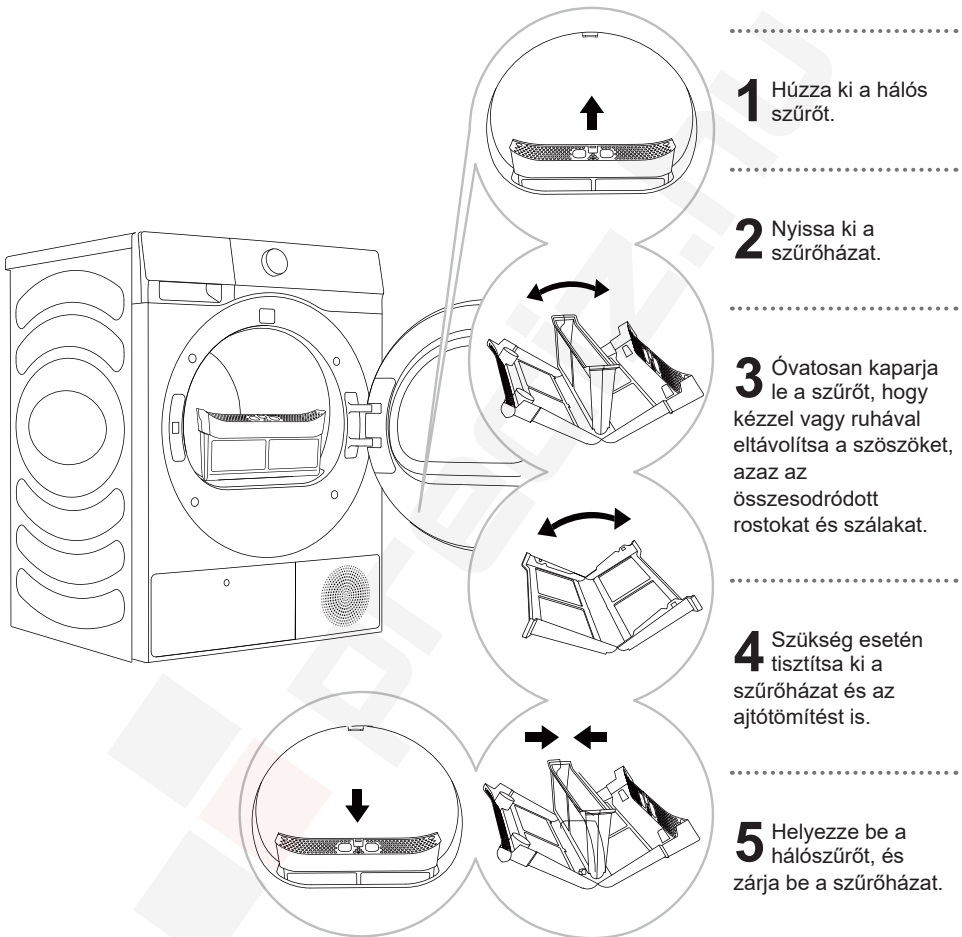
A szárító több szűrőből álló **szűrőrendszerrel** van felszerelve, amely megakadályozza a szennyeződések bejutását a hőcserélő rendszerbe.



⚡ Soha ne működtesse a készüléket anélkül, hogy a szűrők a helyükön lennének, vagy ha a szűrők sérültek, mivel az anyagból felgyülemlt szálak a szárítógép helytelen működését vagy meghibásodását okozhatják.

# HÁLÓS SZŰRŐ TISZTÍTÁSA AZ AJTÓBAN

☼ Tisztítsa meg a hálós szűrőt minden szárítási ciklus után.

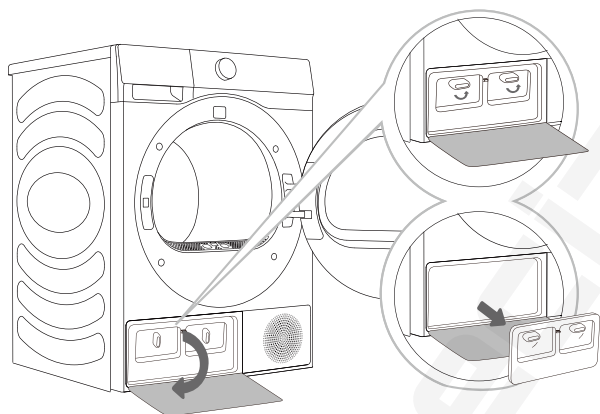


☼ Ügyeljen arra, hogy ne csípje be az ujjait a szűrőfedél.



# HŐSZIVATTYÚ SZŰRŐ TISZTÍTÁSA

☼ Tisztítás közben víz ömölhet ki. Ezért ajánlott egy nedvszívó kendőt teríteni a padlóra.



**1** Nyomja meg a hőcserélőajtó fedelének csatját a bal alsó sarokban az ajtó fedelének kinyitásához.

**2** Fordítsa el a fedél reteszelő gombját kioldott helyzetbe.

**3** Ha hosszabb ideig tartó használat után por van a hőcserélőn, eszközökkel távolítsa el a port. A sérülés elkerülése érdekében ne érintse meg közvetlenül a kezével a hőcserélőt.

**4** Szerelje fel a belső ajtófedelet a kiindulási helyzetbe, zárja le a gombot, és zárja le a hőcserélő ajtajának fedelét.

⚠ Ne érintse meg pusztán kézzel a hőcserélő belső fémrészeit. Ügyeljen a vágás veszélyére. A hőcserélő tisztításakor viseljen megfelelő védőkesztyűt.

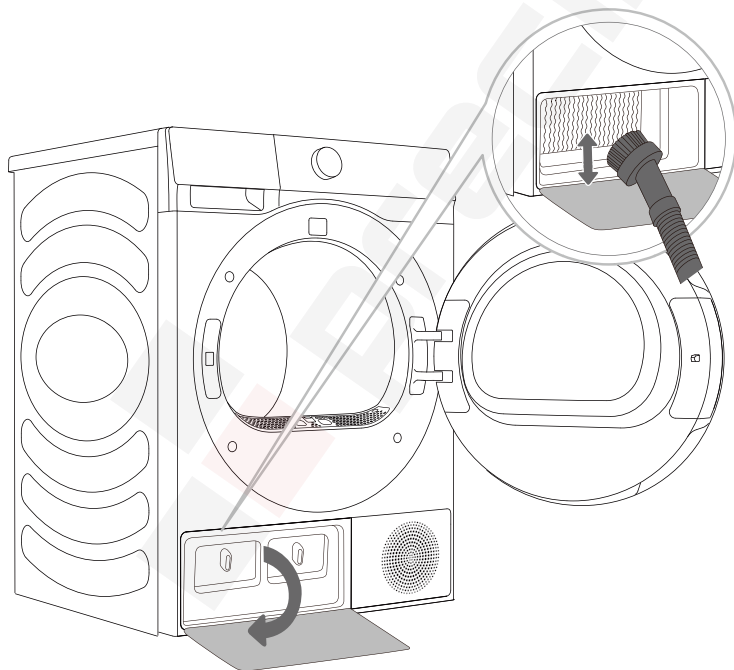
⚠ A hőcserélő fém bordáinak nem megfelelő tisztítása maradandóan károsíthatja a szárítógépet. Ne nyomja meg a fém bordákat kemény tárgyakkal, például porszívóval.

A hőcserélő fém bordáin lévő por és szennyeződés olyan eszközökkel tisztítható, mint a porszívó, puha kefe stb.

A hőcserélőt akkor érheti el, ha a hőszivattyú szűrőjét eltávolítja a „Hőszivattyú szűrő tisztítása” című részben leírtak szerint.

Finoman mozgassa a kefét a fém bordákon csak felülről lefelé. A túl nagy nyomás károsíthatja vagy meghajlíthatja a fém bordákat.

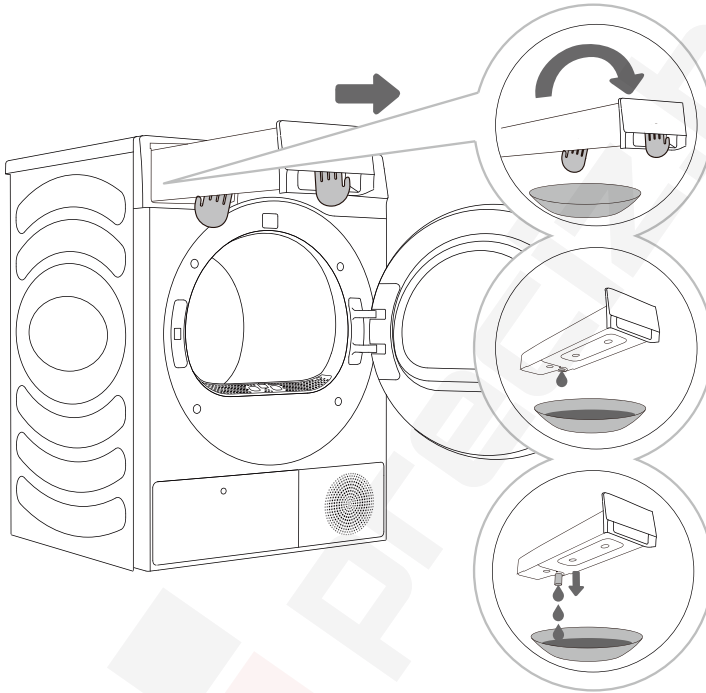
☑ Tisztítsa meg a hőcserélőt minden huszadik szárítási ciklus után.



# KONDEZVÍZTARTÁLY ÜRÍTÉSE

☼ Minden szárítási ciklus után ürítse ki a kondenzvíztartályt.

Ha a kondenzvíztartály megtelik, a szárítási program automatikusan leáll.  
A „☼” szimbólum világít a kijelzőn, jelezve, hogy a kondenzvíztartályt ki kell üríteni.



**1** Húzza ki a kondenzvíztartályt a szárítóból (két kézzel az ábrán látható módon).

**2,3** Ürítse ki a kondenzvíztartályt. Húzza ki a kifolyót a könnyebb ürítés érdekében. Tegye vissza a kondenzvíztartályt.

☼ A kondenzvíztartályból származó víz nem iható.

**⚠** Soha ne töltsön vegyszert vagy illatanyagot a kondenzvíztartályba.

Nem szükséges kiüríteni a kondenzvíztartályt, ha a leeresztő tömlő közvetlenül a lefolyóhoz van csatlakoztatva (lásd a „TELEPÍTÉS ÉS CSATLAKOZTATÁS/A kondenzáció elvezetése” című fejezetet).

# A SZÁRÍTÓGÉP TISZTÍTÁSA

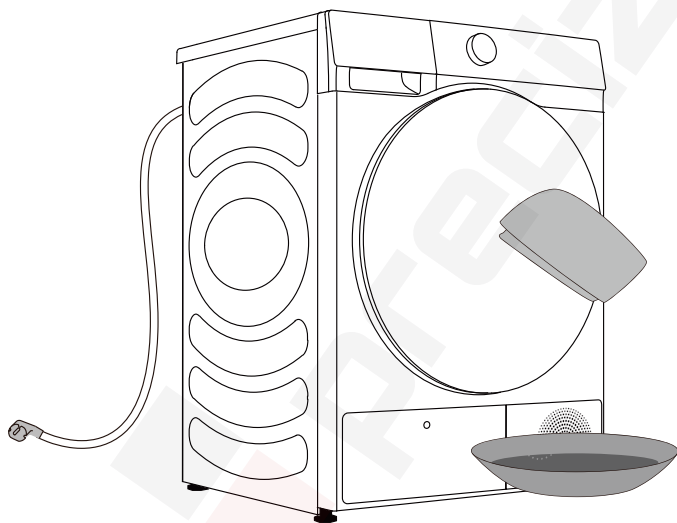
**⚠ Tisztítás előtt húzza ki a készüléket a konnektorból.**

Tisztítsa meg a szárító külsejét puha, nedves pamutkendővel.

**⚠ Ne használjon olyan oldószert vagy tisztítószert, amely károsíthatja a készüléket (kérjük, tartsa be a tisztítószert gyártóinak ajánlásait és figyelmeztetéseit).**

Puha ruhával törölje az összes alkatrészt szárazra.

☞ Ne tisztítsa a készüléket túl sok vízzel!



# HIBAEELHÁRÍTÁS

## MIT KELL TENNI...?

A külső tényezők (pl. az elektromos hálózat) különféle hibákat okozhatnak (lásd a HIBAEELHÁRÍTÁSI TÁBLÁZAT). Ilyen esetben:

- Kapcsolja ki a készüléket, és várjon néhány másodpercet.
- Kapcsolja be a készüléket, és ismétlje meg a szárítási programot.
- A legtöbb működés közbeni hiba a felhasználó által megoldható (lásd a HIBAEELHÁRÍTÁSI TÁBLÁZAT).
- Ha a hiba továbbra is fennáll, hívjon egy hivatalos szervizt.
- Javításokat csak felhatalmazott szerelő végezhet.
- A készülék hibás csatlakoztatásából vagy használatából eredő javításra vagy garanciális igényekre nem terjed ki a garancia. Ilyen esetekben a javítás költségeit a felhasználó viseli.

⚠️ A garancia nem terjed ki a külső tényezőkből eredő hibákra, meghibásodásokra (villámcsapás, elektromos hálózat meghibásodása, természeti katasztrófa stb.).

# HIBAEELHÁRÍTÁS ÉS HIBAKÓDOK

Jelenség	Ajánlott megoldás
<b>A szárítógépet nem lehet elindítani.</b>	<ul style="list-style-type: none"> <li>◇ Ellenőrizze a tápcsatlakozást.</li> <li>◇ Győződjön meg arról, hogy az „Indítás/Szüneteltetés” gombot megnyomta.</li> <li>◇ Győződjön meg arról, hogy az ajtó megfelelően be van zárva.</li> <li>◇ A biztosíték kiégett, a megszakító kioldott, vagy áramkimaradás történt.</li> </ul>
<b>A szárítógép nem működik.</b>	<ul style="list-style-type: none"> <li>◇ Ellenőrizze, hogy a program beállítása megfelelő-e.</li> <li>◇ Ellenőrizze, hogy van-e ruha a dobben.</li> </ul>
<b>Túl hosszú a szárítási idő.</b>	<ul style="list-style-type: none"> <li>◇ Ellenőrizze, hogy a program beállítása megfelelő-e.</li> <li>◇ Ellenőrizze, hogy nincs-e túl sok ruha csomóba tekeredve.</li> <li>◇ Ellenőrizze, hogy a szűrő ki van-e tisztítva.</li> <li>◇ Egyes programokban van hűtési szakasz a szárítás után.</li> </ul>
<b>Gyenge szárító hatás.</b>	<ul style="list-style-type: none"> <li>◇ Győződjön meg arról, hogy a ruhák a mosási folyamat során centrifugáláson mentek-e keresztül.</li> <li>◇ Ellenőrizze, hogy a program beállítása megfelelő-e.</li> <li>◇ Győződjön meg arról, hogy nem túl sok-e a ruha.</li> <li>◇ A töltet nincs megfelelően összeválogatva. A nem könnyen szárítható ruhák keverednek-e könnyen szárítható ruhákkal.</li> <li>◇ Nagy mennyiségű nehéz szövet.</li> <li>◇ Ellenőrizze, hogy a szűrő ki van-e tisztítva.</li> </ul>
<b>A kijelzőn hátralévő idő megáll vagy átugrik.</b>	<ul style="list-style-type: none"> <li>◇ A hátralévő idő változhat a ruha típusától, töltetétől, páratartalmától és a környezeti hőmérséklettől függően, ami normális jelenség.</li> </ul>
<b>A ruhák gyűrtek.</b>	<ul style="list-style-type: none"> <li>◇ A ruhák túl sokáig száradtak. Próbálkozzon rövidebb szárítási idővel.</li> <li>◇ A ruhákat túl sokáig hagyták a készülékben a ciklus vége után.</li> </ul>
<b>A szárítógép kijelzőjén a program tényleges időtartamától eltérő működési idő látható.</b>	<ul style="list-style-type: none"> <li>◇ Olyan programok esetében, amelyek automatikusan leállnak amikor a ruha megszárad, a kijelzett szárítási időtartamot a gép a normál környezet, a ruhanemű kiindulási nedvességtartalma, a töltet tömege és típusa alapján számítja ki. A szárítási idő automatikusan igazodik a körülmények bármilyen változásához. A tényleges idő és a kijelzett idő közötti különbség normális, ez biztosítja a legjobb szárítási hatást.</li> </ul>

Jelenség	Ajánlott megoldás
<b>A szárítógép túl hangos.</b>	<ul style="list-style-type: none"> <li>◇ Keressen érméket, kilazult gombokat, szögeket és egyéb tárgyakat, és azonnal távolítsa el őket.</li> <li>◇ Ellenőrizze a szösszszűrőt. Távolítsa el minden benne ragadt elemet.</li> <li>◇ Győződjön meg arról, hogy a szárítógép vízszintesen áll, és szilárdan áll a padlón.</li> <li>◇ A szárító zúghat a dobon és a ventilátoron átáramló levegő miatt. Ez normális.</li> </ul>
<b>A ruhák összemennek.</b>	<ul style="list-style-type: none"> <li>◇ A ruhaápolási utasításokat nem tartják be. Használjon alacsony hőmérsékletet vagy fűtés nélküli beállítást.</li> </ul>
<b>Szössz marad a ruhákon.</b>	<ul style="list-style-type: none"> <li>◇ A szösszszűrőt nem tisztították meg megfelelően.</li> <li>◇ A ruhák nincsenek megfelelően szétválogatva.</li> <li>◇ Egyes szöveteken több a szössz, ezért azokat külön kell szárítani azoktól a szövetektől, amelyekhez a szössz könnyen tapad.</li> <li>◇ Zsebekben maradt zsebkendő, papír stb.</li> </ul>
<b>A készüléknek szaga van.</b>	<ul style="list-style-type: none"> <li>◇ A szagot a készülékben használt gumi anyag okozhatja. Ez a szag a készülék többszöri használata után eltűnik.</li> <li>◇ A ruhák mosásakor használja a mosószert a gyártó ajánlásainak megfelelően. Ha túl sok mosószert használ, a fel nem oldódott mosószert felhalmozódhat a ruhákon, és szagot okozhat.</li> <li>◇ A ruhákból szagokat érezhet, ha a ruha szárítás/mosás után a szárítógépben/mosógépben maradt. A szárítási vagy mosási ciklus végén haladéktalanul vegye ki a ruhákat.</li> <li>◇ Ellenőrizze, hogy érzi-e ugyanazt a szagot a gépben. Ha igen, tisztítsa ki a gépet a használati utasítás szerint.</li> <li>◇ Mindig tartsa tisztán a szösszszűrőket. Ha maradványok maradtak a szösszszűrőben, az szagokat okozhat. Ezenkívül a tisztítás után teljesen szárítsa meg a szösszszűrőt.</li> </ul>
<b>A készüléket áramkimaradás után azonnal bekapcsolják és elindítják, de nem működik.</b>	<ul style="list-style-type: none"> <li>◇ Amikor a program szünetel, a beállítások nem módosíthatók. A program vagy funkció működés közbeni megváltoztatásához, vagy a program elindításához, miután működés közben áramkimaradást észlel, válassza ki a kívánt programot és funkciót, majd indítsa el a programot.</li> </ul>

Kód	Értelmezés	Ajánlott megoldás
<b>F50/F51</b>	Rendellenes érzékelő	◇ Kérjük, forduljon a vevőszolgálathoz.
<b>F22</b>	Rendellenes kijelző, motorvezérlő kártya és tápegység	◇ Nyomja meg a FŐKAPCSOLÓ gombot 3 másodpercig, majd nyomja meg ismét az „Indítás/ Szüneteltetés” gombot. ◇ Ha a hiba továbbra is fennáll, forduljon a vevőszolgálathoz.
<b>F21</b>	Rendellenes kijelzőpanel és tápegység-kártya	◇ Nyomja meg a FŐKAPCSOLÓ gombot 3 másodpercig, majd nyomja meg ismét az „Indítás/ Szüneteltetés” gombot. ◇ Ha a hiba továbbra is fennáll, forduljon a vevőszolgálathoz.



# SZERVIZ

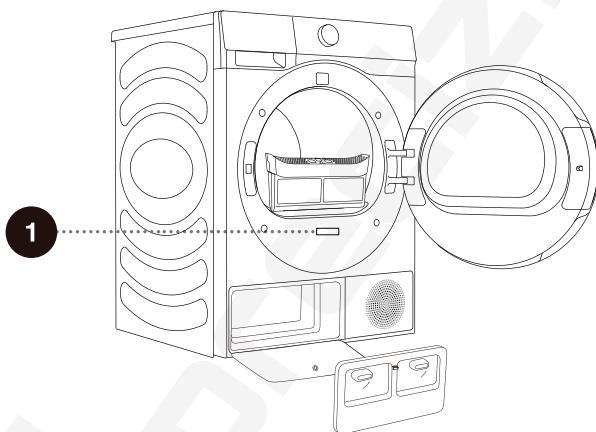
## Mielőtt szervizszerelőt hívna

Amikor felveszi a kapcsolatot egy szervizközponttal, kérjük, adja meg a készülék adatait (1).

A típus, kód/azonosító, modell és sorozatszám a dob ajtónyílásának elülső falán lévő adattáblán található.

⚠ A javításhoz csak a gyártó által jóváhagyott pótalkatrészeket használjon.

⚠ A készülék hibás csatlakoztatásából vagy használatából eredő javításra vagy garanciális igényekre nem terjed ki a garancia.



**Hisense** Dryer  
XXXXXXXXXX  
XXX-XXXV~XXHz IPX4  
Dryer Capacity:Xkg  
Input Power:XXXW  
Refrigerant:R290(XXXg)



# PROGRAMTÁBLÁZAT

A táblázat egy szárítási teszt energiafogyasztását és a szárítás időtartamát mutatja különböző töltetekkel, amelyeket különböző fordulatszámokkal centrifugálnak.

Az alábbiakban meghatározott programokra a következő követelmények vonatkoznak.

Belépő levegő hőmérséklete	Szobahőmérséklet
Belépő levegő páratartalma	50-60%
Szárítási hőmérséklet	Normál

Program	Mennyiség	Centrifugálás (f/perc)	Programfogyasztás, kb (kWh)*	A program időtartama kb (óra:perc)*
☐ Cotton (Pamut)	○	1000	1,68	3:45
	⊖	1400	0,93	2:10
	⊖	1400	0,64	1:35
Synthetics (Szintetikus)	⊖	1000	1,08	2:20
	⊖	1000	0,46	1:10
Delicates (Finom ruha)	⊖	1000	0,38	0:50
Quick 30' (Gyors 30')	⊖	1400	0,16	0:30
Towels (Törülközők)	○	1000	1,09	2:30
	⊖	1400	0,64	1:35
	⊖	1400	0,40	1:00
Bedding (Ágynemű)	○	1400	1,09	2:30
	⊖	1400	0,68	1:40
Shirts (Ingek)	⊖	1000	0,34	0:50
Sportswear (Sportruházat)	⊖	1000	0,90	1:50
Baby Care (Babaápolás)	⊖	1000	0,73	1:30
Auto (Automatikus)	○	1000	1,35	3:00
	⊖	1400	0,85	2:00
	⊖	1400	0,61	1:30

○ Teljes terhelés

⊖ Részterhelés

⊖ Kis terhelés



A ruhanemű típusa és mennyisége, a centrifugálás, az áramellátás, a hőmérséklet és a páratartalom eltérései miatt a program végén mért időtartam és energiafogyasztás eltérhet a táblázatban megadottaktól.

# AJÁNLÁSOK ÉS GAZDASÁGOS HASZNÁLAT

A szárítás legerősebb módja az ajánlott ruhamennyiség szárítása minden tételben (lásd a PROGRAMTÁBLÁZAT).

Nem ajánlott ezzel a készülékkel szárítani a különösen kényes anyagokból készült ruhaneműt, amely deformálódhat.

A mosási ciklusban nem szükséges kondicionálószer használni, mivel a ruhanemű a szárítógépben történő szárítás után puha és sima lesz. A száradási idő rövidebb és az energiafogyasztás is alacsonyabb lesz, ha a ruhadarabokat szárítás előtt alaposan kicsavarják vagy centrifugálják. A megfelelő szárítási program kiválasztásával elkerülheti az olyan problémákat, mint a túlszáradás, az anyag összemenése és a vasalási nehézségek.

A szűrők rendszeres tisztítása optimális száradási időt és minimális energiafogyasztást eredményez.

Kisebb mennyiségű ruhanemű vagy egyedi ruhanemű szárításakor előfordulhat, hogy az érzékelő nem érzékeli a ruhanemű tényleges nedvességszintjét. Ilyen esetekben ajánlatos az időzített programmal szárítani.

# ÁRTALMATLANÍTÁS

A **csomagolás** környezetbarát anyagokból készült, amelyek újrahasznosíthatók, ártalmatlaníthatók vagy megsemmisíthetők a környezet veszélyeztetése nélkül. Ennek érdekében a csomagolóanyagokat megfelelő címkével látják el.



A terméken vagy a csomagolásán lévő **szimbólum** azt jelzi, hogy a terméket nem szabad háztartási hulladékként kezelni. Vigye el a terméket a helyi elektromos és elektronikus berendezések hulladékait újrahasznosító központba.

Amikor a készüléket élettartama végén **ártalmatlanítja**, távolítsa el minden tápkábelt, és semmisítse meg az ajtózárat és a kapcsolót, hogy megakadályozza az ajtó bezáródását a gyermekek biztonsága érdekében.

A termék megfelelő **ártalmatlanítása** segít megelőzni a környezetre és az emberek egészségére gyakorolt negatív hatásokat, amelyek a termék nem megfelelő ártalmatlanítása esetén fordulhatnak elő. A hulladékkezeléssel kapcsolatos részletes információkért forduljon a hulladékkezelésért felelős önkormányzati szervhez, a hulladékártalmatlanítási szolgálatához vagy ahhoz az üzlethez, ahol a terméket vásárolta.

# TIPIKUS FOGYASZTÁSI TÁBLÁZAT

Védjegy	Hisense
Névleges befogadóképesség (kg)	9
Szellőzős/kondenzációs szárítógép	kondenzáló
Energiahatékonysági minősítés	A+++
Súlyozott éves energiafogyasztás (kWh) <sup>(1)</sup>	194,0
Automatikus/nem automatikus szárítógép	Automatikus
A normál pamutprogram energiafogyasztása teljes töltetnél (kWh)	1,64
A normál pamutprogram energiafogyasztása részleges töltetnél (kWh)	0,86
Energiafogyasztás kikapcsolt üzemmódban (W)	0,40
Energiafogyasztás készenléti állapotban (W)	0,45
A készenléti üzemmód időtartama (perc) <sup>(2)</sup>	5
Normál szárítási program <sup>(3)</sup>	☐ Cotton (Pamut)
A „normál pamutprogram teljes és részleges töltetű” súlyozott program időtartama (perc)	170
A „normál pamutprogram teljes töltetnél” program időtartama (perc)	228
A „normál pamutprogram részleges töltetnél” program időtartama (perc)	126
A kondenzáció hatékonyságának besorolása a G-től (legkevésbé hatékony) A-ig (leghatékonyabb) terjedő skálán	B
A „normál pamutprogram teljes töltetnél” átlagos kondenzációs hatékonysága százalékban	85
A „szokványos pamutprogram részleges töltetnél” átlagos kondenzációs hatékonysága százalékban	85
Súlyozott kondenzációs hatékonyság százalékban kifejezve a „normál pamutprogramhoz teljes és részleges töltettel”.	85
Hangteljesítmény szint (dB) <sup>(4)</sup>	64
Beépített telepítés	NEM

- (1) A normál pamutprogram teljes és részleges töltetű 160 szárítási ciklusa, valamint az alacsony fogyasztású üzemmódok fogyasztása alapján. A ciklusonkénti tényleges energiafogyasztás a készülék használatától függ.
- (2) Ha a háztartási szárítógép energiagazdálkodási rendszerrel van ellátva.
- (3) A teljes és részleges töltetű „standard pamutprogram” az a normál szárítási program, amelyet a minősítési címke és az adatlap elkészítéséhez használnak. Ez a program normál nedves pamut ruhanemű szárítására alkalmas, és a pamutruhák energiafogyasztása szempontjából a leghatékonyabb program.
- (4) A normál pamutprogramhoz teljes töltettel.

## Wi-Fi csatlakozás

Lépjen be a „Beállítások” kezelőfelületre okostelefonján vagy táblaszámítógépén, engedélyezze a Bluetooth és a vezeték nélküli kapcsolatot, és csatlakozzon a vezeték nélküli hálózathoz.

### MEGJEGYZÉS

Ez az eszköz a 2,4 GHz-es Wi-Fi-t támogatja.

## Letöltés

Az APP Store-ban (Google Play Store, Apple App Store) okostelefonján vagy táblagépen keresse meg a ConnectLife alkalmazást, tölts le és telepítse.

### MEGJEGYZÉS

A teljesítmény és az élmény javítása érdekében az alkalmazás értesítés nélkül frissíthető.


## Belépés



Először fiókjával be kell jelentkeznie a ConnectLife-ba. Ha nincs ConnectLife-fiókja, létre kell hoznia egy újat. Kérjük, olvassa el az alkalmazás használati útmutatóját a részletekért.

### MEGJEGYZÉS

Ha már rendelkezik Google-fiókkal, a Google-fiókjával közvetlenül bejelentkezhet.



## Eszközkötés

1. Nyissa meg a ConnectLife programot okostelefonján vagy táblagépen;
2. Kösse össze eszközét a ConnectLife-on az alábbiak szerint:
  - A. Kattintson a „**Start here - Add appliances**” (**Kezdés itt - készülékek hozzáadása**) lehetőségre a „**Home**” (**Kezdőoldalon**), vagy kattintson az „**Add appliances**” (**Készülékek hozzáadása**) lehetőségre a „**Devices**” (**Készülékek**) oldalon, vagy kattintson a „**+**”-ra.
  - B. Válassza ki a „**TUMBLE DRYER**” (**SZÁRÍTÓGÉP**) lehetőséget, vagy kattintson a „**Scan QR/BAR code**” (**QR-/VONALKÓD beolvasása**) lehetőségre, vagy az alul lévő „**Manual entry**” (**Kézi bevétel**) lehetőségre.
  - C. A készüléken olvassa be a QR-/VONALKÓDOT vagy adja meg kézzel az AUID-t/Sorozatszámot. Ha nem találja, utasításokért kattintson ide: .
  - D. Kattintson a „**SET UP APPLICATION**” (**ALKALMAZÁS BEÁLLÍTÁSA**) lehetőségre.
  - E. Olvassa el az utasításokat, állítsa az eszközt Hálózati és Kötési módra, és kattintson a „**NEXT**” (**KÖVETKEZŐ**) gombra.
  - F. Ekkor az alkalmazás megkezdi az eszközök keresését, és a keresési listából kiválaszthatja a hálózathoz csatlakoztatni kívánt eszközt; Ha nem található, ellenőrizze, hogy a Bluetooth be van-e kapcsolva. A Bluetooth-t mindig bekapcsolva kell tartani. És ezután kattintson a „**NEXT**” (**KÖVETKEZŐ**) gombra.
  - G. Válassza ki a Wi-Fi-t, adja meg a jelszót, majd kattintson a „**CONNECT**” (**CSATLAKOZTATÁS**) lehetőségre. A készülék megkezdi a kötést.
  - H. A sikeres kötés után beállíthatja a készülék nevét és helyét.
  - I. Most a készülék az ALKALMAZÁSSAL távolról vezérelhető.

\* Ha a „” jelzőfény nem világít a kijelző ablakában, akkor nem tudja a készüléket a mobiltelefonja segítségével távirányítani. Ennek a funkciónak az engedélyezéséhez hosszan nyomja meg a  gombot a vezérlőpulton.

### MEGJEGYZÉS

A Wi-Fi alaphelyzetbe állítása és a készülék összes eszközének leválasztása:

1. Nyomja meg a főkapcsoló gombot a készülék elindításához, és a normál módon csatlakoztassa a hálózathoz.
2. Nyomja meg egyszerre a panel utolsó két gombját 3 másodpercig, és a képernyőn megjelenik a „**[- -]**”.
3. Kapcsolja ki és indítsa újra a készüléket, hogy új kötést készítsen.
4. A feloldás után az eszközt újra kell indítani, különben a kötés meghiúsul. A felhasználói adatok a kötés feloldása után törlődnek.
5. Kilépés a hálózati módból:  
Ha ki szeretne lépni, amikor a képernyőn megjelenik a „**ban**”, nyomja meg a „” gombot 3 másodpercig, a „” gomb megnyomásával kikapcsolhatja a készüléket, vagy várjon 5 percet.

**Hisense**

life reimagined

