



EW6SM406BXE

BG Ръководство за употреба | **Перална машина**

2

HU Használati útmutató | **Mosógép**

42



Добре дошли в Electrolux! Благодарим Ви, че избрахте нашия уред.



Вижте полезни съвети за употреба, брошури, отстраняване на неизправности, информация за сервиз и ремонт:
www.electrolux.com/support

Запазваме си правото на изменения.

СЪДЪРЖАНИЕ

1. ИНФОРМАЦИЯ ЗА БЕЗОПАСНОСТ.....	2
2. ИНСТРУКЦИИ ЗА БЕЗОПАСНОСТ.....	4
3. ОПИСАНИЕ НА УРЕДА.....	7
4. ТЕХНИЧЕСКИ ДАННИ.....	7
5. ИНСТАЛИРАНЕ.....	8
6. АКСЕСОАРИ.....	12
7. КОНТРОЛЕН ПАНЕЛ.....	12
8. ВЪРТЯЩО КОПЧЕ И БУТОНИ.....	14
9. ПРОГРАМИ.....	16
10. НАСТРОЙКИ.....	21
11. ПРЕДИ ПЪРВА УПОТРЕБА.....	22
12. ВСЕКИДНЕВНА УПОТРЕБА.....	22
13. ПРЕПОРЪКИ И СЪВЕТИ.....	27
14. ГРИЖИ И ПОЧИСТВАНЕ.....	29
15. ОТСТРАНЯВАНЕ НА НЕИЗПРАВНОСТИ.....	35
16. СТОЙНОСТИ НА ПОТРЕБЛЕНИЕ.....	38
17. КРАТКО РЪКОВОДСТВО.....	39
18. ОПАЗВАНЕ НА ОКОЛНАТА СРЕДА.....	41

1. ⚠ ИНФОРМАЦИЯ ЗА БЕЗОПАСНОСТ



Преди да започнете инсталиране и експлоатация на този уред, прочетете внимателно предоставените инструкции.

Производителят не носи отговорност за наранявания или повреди в резултат от неправилен монтаж или употреба. Винаги дръжте инструкциите на безопасно и достъпно място за справка в бъдеще.

1.1 Безопасност за деца и лица в уязвимо положение

- Този уред може да бъде използван от деца над 8-годишна възраст, както и от лица с намалени физически, сетивни и умствени възможности или от лица без опит и познания, само ако те са под наблюдение или бъдат инструктирани относно безопасната употреба на уреда и разбират възможните рискове.
- Деца между 3- и 8-годишна възраст и хора с тежки или комплексни увреждания трябва да се държат далеч от уреда, освен ако не са под постоянно наблюдение.
- Деца под 3-годишна възраст трябва да се държат далеч от уреда, освен ако не са под постоянно наблюдение.
- Децата трябва да бъдат под наблюдение, за да се гарантира, че не си играят с уреда.
- Дръжте всички опаковки далече от деца и изхвърлете опаковките по местните правила.
- Пазете препаратите далеч от деца.
- Пазете децата и домашните любимци далеч от уреда, когато вратата е отворена.
- Ако уредът има устройство за детска безопасност, то трябва да се активира.
- Деца не трябва да извършват почистване или поддръжка на уреда, когато са без надзор.

1.2 Обща безопасност

- Този уред е предназначен само за артикули, подходящи за машинно пране в домашни условия.
- Този уред е предназначен за домашна употреба в затворени помещения.
- Този уред може да се използва в офиси, стаи в хотел, стаи в мотел, къщи за гости и други подобни места за настаняване, където това използване не надвишава (средно) нивото на домашна употреба.
- Не променяйте предназначението на уреда.

- Максималното зареждане на уреда е 6.0 кг. Не превишавайте обема за максимално зареждане за всяка програма (вижте глава „Програми“).
- Налягането на водата, постъпваща мрежата, трябва да е между 0,5 бар (0,05 МПа) и 10 бар (1,0 МПа).
- Вентилационният отвор в основата не бива да бъде покриван от килим или други постелки за под.
- Уредът трябва да е свързан към водопровода с новопредоставения комплект маркучи или други такива, предоставени от оторизирания сервизен център.
- Не използвайте стари меки връзки.
- Ако охранващият кабел е повреден, той трябва да се смени от производителя, негов оторизиран сервизен център или квалифицирано лице, за да се избегне опасност.
- Преди извършване на поддръжка на уреда, изключете го и извадете щепсела от контакта.
- Не почиствайте уреда чрез пръскане с вода под налягане и/или пара.
- Почистете уреда с влажна кърпа. Използвайте само неутрални препарати. Не използвайте абразивни кърпи, разтворители или метални предмети.

2. ИНСТРУКЦИИ ЗА БЕЗОПАСНОСТ

2.1 Инсталиране



Инсталацията трябва да отговаря на съответните национални разпоредби.

- Извадете всички опаковки и болтове за превозване, включително гумената втулка с пластмасов разделител.
- Дръжте транзитните болтове на сигурно място. Ако уредът ще се мести в бъдеще, те трябва да се монтират отново, за да се заключи барабана и да се предотврати вътрешно нараняване.
- Винаги внимавайте, когато местите уреда, тъй като е тежък. Винаги използвайте предпазни ръкавици и затворени обувки.
- Следвайте инструкциите за инсталиране, приложени към уреда.
- Не монтирайте и не използвайте повреден уред.
- Не инсталирайте и не използвайте уреда, когато температурата може да е по ниска от 0°C или когато е изложен на атмосферни влияния.
- Подът, където ще се монтира уредът, трябва да е равен, стабилен, устойчив на топлина и чист.
- Уверете се, че има циркулация на въздух между уреда и пода.
- Когато уредът е поставен в постоянното си положение, проверете дали е

напълно нивелиран с помощта на нивелир. Ако не е, наместете крачетата.

- Не инсталирайте уреда директно над отточния канал.
- Не пръскайте вода върху уреда и не го излагайте на прекомерна влажност.
- Не монтирайте уреда там, където вратичката на уреда не може да се отвори напълно.
- Не поставяйте контейнер за събиране на евентуален теч на вода под уреда. Свържете се със Оторизиран сервизен център, за да проверите кой аксесоар може да използвате.

2.2 Електрическо свързване

ВНИМАНИЕ!

Риск от пожар или токов удар.

- **ПРЕДУПРЕЖДЕНИЕ:** Този уред е предназначен за монтаж / свързване към заземителна връзка в сградата.
- Винаги използвайте правилно монтиран контакт със защита от токов удар.
- Уверете се, че параметрите на табелката с технически данни са съвместими с електрическите данни на захранващата мрежа.
- Не използвайте разклонители или адаптери с много входове.
- Внимавайте да не повредите захранващия щепсел и захранващия кабел. Ако захранващият кабел трябва да бъде подменен, това трябва да бъде извършено от нашия оторизиран сервизен център.
- Свържете кабела за захранването към контакта единствено в края на инсталацията. Уверете се, че щепселът за захранване е достъпен след инсталирането.
- Не пипайте захранващия кабел или щепсела с мокри ръце.
- Не издърпвайте захранващия кабел, за да изключите уреда. Винаги издърпвайте щепсела на захранването.

2.3 Свързване към водопровод

- Температурата на входната вода не трябва да надвишава 25 °C.

- Не причинявайте щети на маркучите за вода.
- Преди свързване с нови тръби, неизползвани дълго време, по които са правени ремонти или са прикачени нови устройства (водомери, и т.н.), оставете водата да тече, докато не се избистри.
- Уверете се, че няма видими течове по време на и след първото използване на уреда.
- Не използвайте маркуч за удължаване, ако маркучите за подаване на вода са твърде къси. Свържете се с оторизирания сервизен център за подмяна на маркучите за подаване на вода.
- Докато разопаковате уреда е възможно да видите вода да се излива от източващия маркуч. Това се дължи на тестването на уреда с използване на вода в завода.
- Можете да удължите маркуча за оттичане до максимум 400 см. Свържете се с оторизирания сервизен център за другия маркуч за оттичане и удължителя.
- Уверете се, че има достъп до крана след инсталацията.

2.4 Употреба

ВНИМАНИЕ!

Опасност от нараняване, токов удар, пожар, изгаряне или повреда на уреда.

- Следвайте инструкциите върху опаковката на перилния препарат.
- Не поставяйте запалими продукти или предмети, които са намокрени със запалими продукти, в близост до уреда или върху него.
- Не перете платове, които са силно замърсени с масло, грес или други мазни вещества. Това може да повреди гумените части на пералната машина. Такива платове трябва да бъдат изпрани предварително на ръка, преди да бъдат заредени в пералната машина.
- Не докосвайте стъклената врата, докато програмата работи. Стъклото може да се нагорещи.

- Уверете се, че всички метални предмети са свалени от прането.

2.5 Обслужване

- За поправка на уреда се свържете с оторизиран сервизен център. Използвайте само оригинални резервни части.
- Моля, имайте предвид, че собственоръчната поправка или поправка, която не е извършена от специалист може да има последици, свързани с безопасността и да анулира гаранцията.
- Следните резервни части ще бъдат налични в рамките на 10 години след като моделът е спрял от производство: мотор и четки за мотор, трансмисия между мотор и барабан, помпи, амортисьори и пружини, барабан за измиване, главина на барабан и съответните лагери, нагреватели и нагряващи елементи, вкл. термопомпи, тръби и съответното оборудване, като маркучи, клапани, филтри и спиращи водата клапани, печатни платки, електронни дисплеи, клавишни превключватели, термостати и датчици, софтуер и фирмуер, вкл. зануляване на софтуер, врата, панти за врата и

уплътнители, други уплътнители, комплект за заключване за врата, пластмасова периферия, като дозатор за миещ препарат. Моля, имайте предвид, че някои от тези резервни части са налични само за професионални техници и не всички резервни части са подходящи за всички модели.

2.6 Изхвърляне

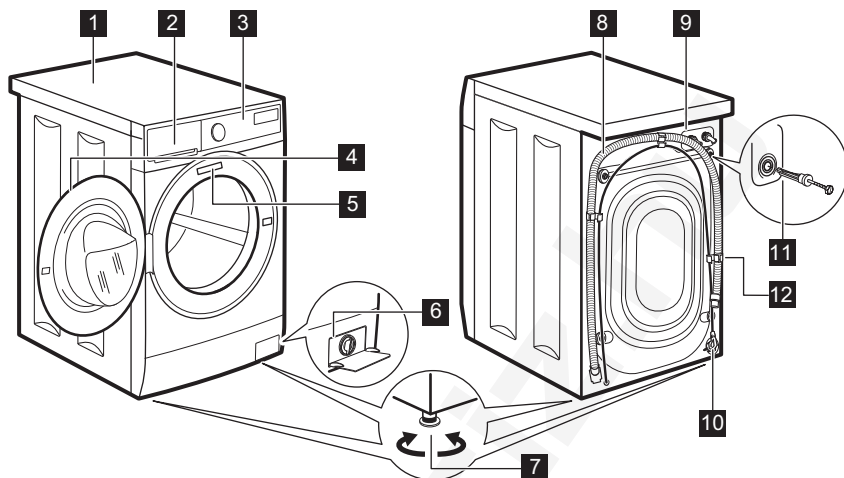
ВНИМАНИЕ!

Риск от нараняване или задушаване.

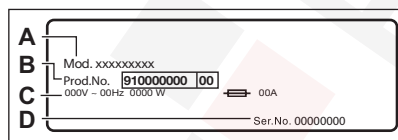
- Изключете уреда от електрозахранването и водоподаването.
- Извадете захранващия електрически кабел в близост до уреда и го изхвърлете.
- Премахнете дръжката на вратичката, за да предотвратите заклещването на деца или домашни любимци в барабана.
- Изхвърлете уреда в съответствие с местните изисквания за изхвърляне на "Отпадъци от електрическо и електронно оборудване (ОЕЕО)".

3. ОПИСАНИЕ НА УРЕДА

3.1 Преглед на уреда



- | | |
|---|---|
| 1 Работен плот | 7 Крачета за изравняване на уреда |
| 2 Дозатор за препарати | 8 Маркуч за оттичане |
| 3 Контролен панел | 9 Свързване на маркуча за подаване |
| 4 Дръжка на люка | 10 Захранващ кабел |
| 5 Табелка с технически данни | 11 Транспортни болтове |
| 6 Филтър на помпата за източване на водата | 12 Опора на маркуча |



Табелката с данни съдържа името на модела (A), продуктивния номер (B), електрическите данни (C) и серийния номер (D).

4. ТЕХНИЧЕСКИ ДАННИ

Размер	Ширина/ Височина/ Обща дълбочина	59.5 см / 84.3 см / 41.1 см
Електрическо свързване	Напрежение Приблизителна мощност Бушон Честота	230 V 1900 W 10 A 50 Hz

Ниво на защита срещу проникване на твърди частици и влага, осигурено от защитното покритие, освен когато нисковолтовото оборудване няма защита срещу влага

IPX4

Налягане на водоподаването

Минимално
Максимално

0,5 бар (0,05 МПа)
10 бар (1,0 МПа)

Водоснабдяване ¹⁾.

Студена вода

Максимално зареждане

Памук

6.0 кг

1) Свържете маркуча за водоснабдяване към кран с резба 3/4" цола

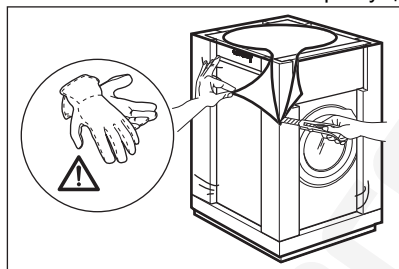
5. ИНСТАЛИРАНЕ

ВНИМАНИЕ!

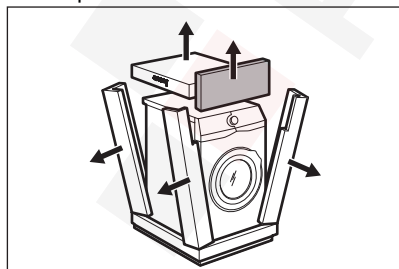
Вж. глава "Безопасност".

5.1 Разпаковане

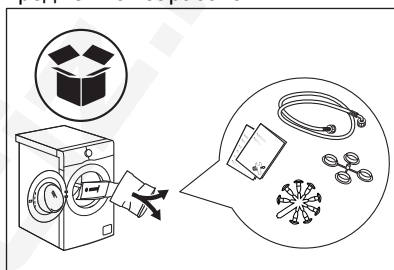
1. Махнете външното фолио.
Използвайте макетно ножче при нужда.



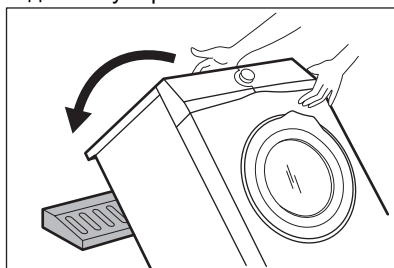
2. Премахнете горната картонена част и полистиреновите материали от пакетирането.



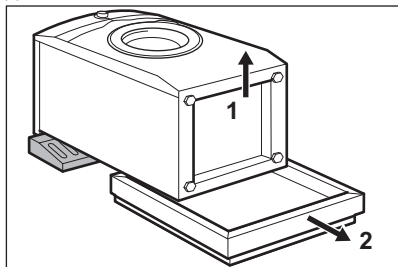
3. Отворете вратата. Извадете всички предмети от барабана.



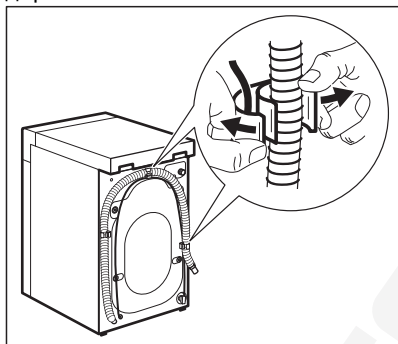
4. Поставете предния полистиренов опаковъчен елемент на пода зад уреда. Внимателно сложете уреда на задната му страна.



5. Отстранете полиестърната защита от долната част.



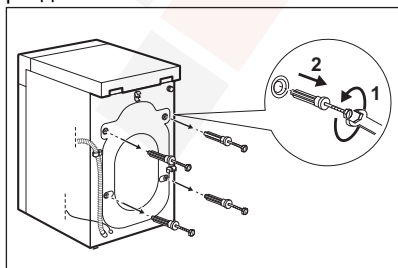
6. Поставете уреда обратно в изправено положение. Махнете захранващия кабел и маркуча за източване от държача.



⚠ ВНИМАНИЕ!

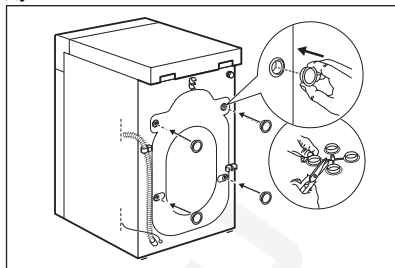
Възможно е да видите вода да се излива от маркуча за източване. Това е така, защото пералната машина е тествана фабрично.

7. Премахнете четирите транзитни болта и издърпайте пластмасовите разделители.



8. Поставете пластмасовите капачки, които ще намерите в торбата на потребителското ръководство, в

дупките.



Препоръчваме да запазите опаковките и транспортните болтове, в случай че Ви се наложи транспортиране на уреда.

5.2 Информация за монтаж

Позициониране и нивелиране

Регулирайте уреда правилно, за да предотвратите вибрациите, шума и движението му, когато работи.

1. Поставете уреда на равна и твърда повърхност. Уредът трябва да е нивелиран и стабилен. Уверете се, че уредът не докосва стената или други устройства, както и че циркулира въздух под уреда.
2. Развийте или навийте крачетата, за да нивелирате уреда. Всички крачета трябва да са разположени здраво на пода.

⚠ ВНИМАНИЕ!

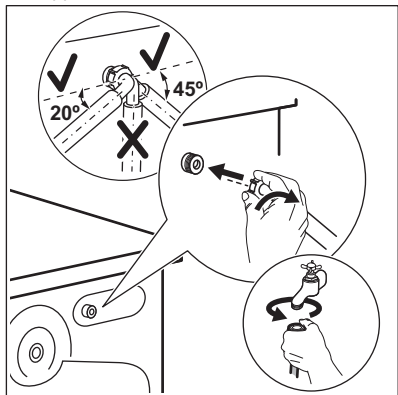
Не поставяйте картон, дърво или подобни материали под крачетата на уреда, за да го нивелирате.

Маркучът за подаване на вода

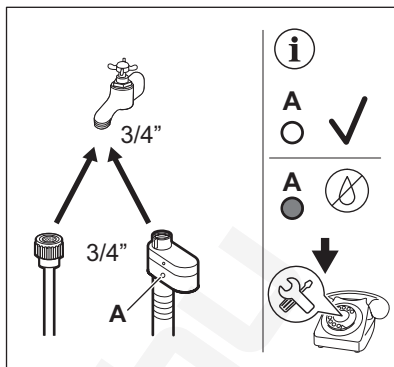
⚠ ПРЕДУПРЕЖДЕНИЕ!

Уверете се, че няма повреди по маркучите и няма течове от съединенията. Не използвайте маркуч за удължаване, ако маркучите за подаване на вода са твърде къси. Свържете се със сервизния център за информация относно подмяна на маркуча за подаване на вода.

1. Свържете маркуча за подаване на вода към гърба на уреда. Обикновено той е предварително инсталиран в завода.



2. Позиционирайте го наляво или надясно в зависимост от позицията на кранчето за вода. Уверете се, че маркучът не е във вертикална позиция.
3. Ако е необходимо, разхлабете гайката, за да я регулирате в правилната позиция.
4. Някои модели могат да съдържат маркуч за подаване на вода с устройство за спиране на водата. То предотвратява течове на вода в маркуча поради естественото му стареене. Секторът в прозореца показва тази неизправност А. Ако това се случи, затворете крана на водата и се свържете с оторизирания сервизен център за информация относно смяната на маркуча.



5. Свържете другия край на маркуча за подаване на **СТУДЕНА** вода към крана за студена вода с резба 3/4" цола.

⚠ ВНИМАНИЕ!

Температурата на входната вода не трябва да надвишава 25 °С.

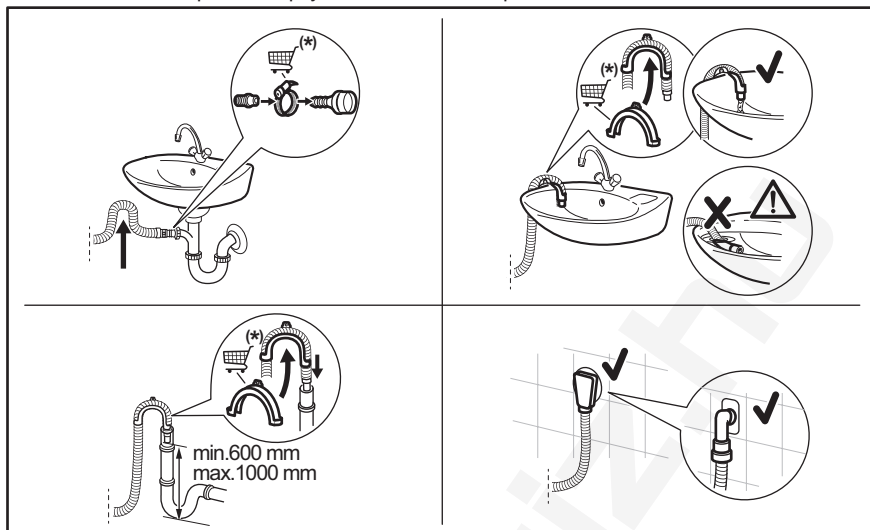
Оттичане на вода

Маркучът за оттичане трябва да е на височина не по-малка от 60 см и не по-голяма от 100 см.



Можете да удължите маркуча за оттичане до максимум 400 см. Свържете се с оторизирания сервизен център за другия маркуч за оттичане и удължителя.

Възможно е да свържете маркуча за оттичане по различни начини:



* Подлежи на смяна на резервни части без предизвестие.

Уверете се, че маркучът за оттичане прави завои, за да предотврати навлизането на частици от мивката в уреда.

Свържете маркуч към връзката и го затегнете със скоба. Уверете се, че маркучът за оттичане прави завои, за да предотврати навлизането на частици от мивката в уреда.

Позиционирайте маркуча директно към вградена тръба за оттичане в стената на стаята и затегнете със скоба.

Без пластмасовия водач за маркуч, към сифона на мивка – поставете маркуча за оттичане в сифона на мивката и го затегнете със скоба.

Маркучът за оттичане може да се извие във формата на U и да се постави около пластмасовия водач. На ръба на мивка – затегнете водача към кранчето за вода или към стената.



Уверете се, че пластмасовият водач не се движи, когато уредът се оттича и краят на маркуча за оттичане не е потопен във водата. Може да има връщане на мръсна вода в уреда. Купете аксесоари от оторизиран доставчик.

Към канализационна тръба с вентилационна дупка – монтирайте маркуча за оттичане директно към тръбата за оттичане или стоящата тръба



Краят на маркуча за оттичане трябва винаги да може да поема въздух, т.е. вътрешният диаметър на тръбата за оттичане (мин. 38 мм – мин. 1,5 цола) трябва да бъде по-голям от външния диаметър на маркуча за оттичане.

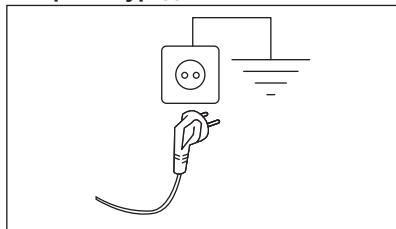
5.3 електрическо свързване

В края на монтажа можете да свържете захранващия кабел към контакта.

Табелата с етикети и глава „Технически данни“ указват необходимите електрически характеристики. Уверете се, че са съвместими с електрозахранването.

Проверете дали домашната Ви електроинсталация може да поеме максималното натоварване, което се изисква, като вземете под внимание и всички останали работещи електроуреди.

Свържете уреда към заземен контакт.



Когато уредът е инсталиран, захранващият кабел трябва да бъде лесно достъпен.

При необходимост от електрическо обслужване по монтажа на уреда, свържете се с нашия оторизиран сервизен център.

Производителят не носи никаква отговорност за щети или наранявания, поради неспазване на горните предпазни мерки.

6. АКЕСОАРИ

6.1 Наличност в www.electrolux.com/shop или от оторизиран търговец



Само подходящите аксесоари одобрени от ELECTROLUX подsigуряват стандартите за безопасност на уреда. Ако неодобрени част се използват, всякакви претенции ще са невалидни.

6.2 Фиксиране на комплекта с табелите

Ако монтирате уреда на дървен под, закрепете го към фиксиращата плоча.

Внимателно прочетете приложените към аксесоара инструкции.

7. КОНТРОЛЕН ПАНЕЛ

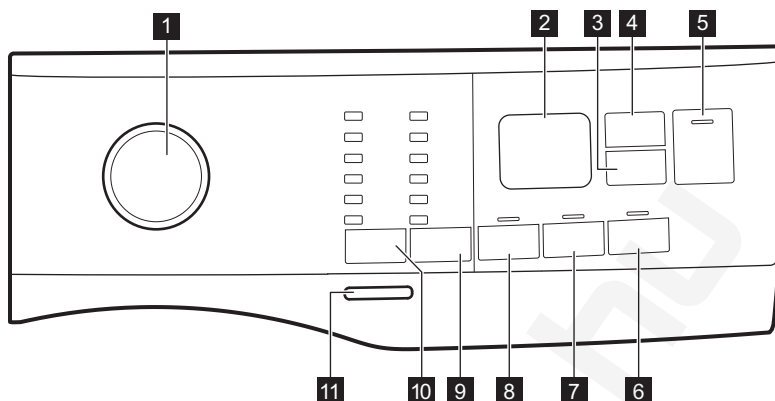
7.1 Специални характеристики

Вашата нова перална машина отговаря на всички съвременни изисквания за ефективно пране на дрехите с ниско потребление на вода, електроенергия, перилни препарати и е внимателна към тъканите.

- Благодарение на опцията **Екстра мекота** омекотителят е равномерно разпределен в прането и дълбоко прониква в тъканите, като ги прави идеално меки.

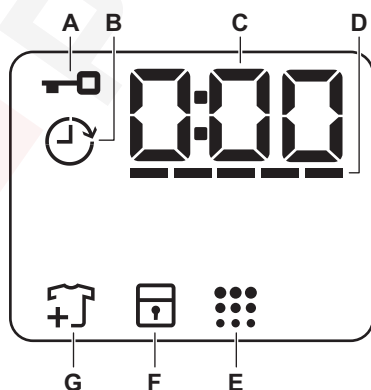
- **SensiCare System** засича тежестта на прането и времетраенето на програмата за 30 секунди. Програмата на изпиране е пригодена специално за зареденото пране и типа тъкани, без да отнема повече време, енергия и вода от необходимото. Прочетете параграф „SensiCare отчитане на пране“ за повече информация.









7.2 Описание на контролното табло



- 1** Програматор
- 2** Екран
- 3** Сензорен бутон "Отложен старт" (⌚)
- 4** Сензорек бутон за управление на времетраенето (⌚)
- 5** Сензорен бутон „Старт/Пауза“ (▶||)
- 6** Сензорен бутон "Допълнително пара" (⊕)
- 7** Бутон „Допълнително изплакване“ (⊕)
- 8** Сензорен бутон за предпране (⏮)
- 9** Сензорен бутон за намаляване на скоростта на центрофугиране (⏪)
- Опция "Без центрофугиране"
 - Опция "Задържане на изплакването" (⏮)
 - Нощен цикъл на пране (⏮)
- 10** Сензорен бутон за температурата (🌡)
- 11** Бутон "Вкл./изкл."

7.3 Дисплей



A		Индикатор за заключена вратичка.
B		Индикатор за отложен старт.
C		<p>Дигиталният индикатор може да показва:</p> <ul style="list-style-type: none"> • Времетраене на програмата (напр., 2:40). • Отложен старт (напр. 2h). • Край на цикъла (. • Код за предупреждение (напр., E20). • Индикация за общия брой работни часове на уреда. Вижте раздел „Брояч на часове работа“ в параграф „Настройки“ за повече подробности.
D		Управление на времето индикатор на степента.
E		Индикатор за почистване на барабана.
F		Индикатор за защитно заключване за деца.
G		Добавете индикатор за дрехите. Свети в началото на фазата на измиване, докато потребителят все още може да спре уреда и да добави повече пране.

8. ВЪРТЯЩО КОПЧЕ И БУТОНИ

8.1 Въведение



Опциите/функциите не са достъпни с всички програми за изпиране. Проверете съвместимостта между опциите/функциите и програмата за изпиране в "Таблица на програмите". Опция/функция може да се самоизключват и в този случай уредът не позволява да нагласят несъвместимите опции/функции.

8.2 On/Off

Натиснете този бутон за няколко секунди, за да активирате или деактивирате уреда. Два различни звукови сигнала прозвучават, когато включвате или изключвате уреда.


Тъй като функцията "В готовност" автоматично деактивира уреда след няколко минути, за да намали

консумацията на енергия, може да се наложи да активирате уреда отново.

За повече детайли, вижте параграф "В готовност" в глава "Ежедневна употреба".

8.3 Температура

Когато изберете програма за изпиране, уредът автоматично предлага температура по подразбиране.


Индикатор Студено  = студена вода.

На дисплея се показва индикаторът на зададената температура.


8.4 Центрофуга

Когато нагласите програма, уредът автоматично избира разрешената скорост на центрофугиране по подразбиране.


Допълнителни опции за центрофугиране:

- **Без центрофугиране** . Съответният индикатор светва.


Задайте тази опция, за да деактивирате всички фази на центрофугиране. Уредът извършва само фазата на източване от избраната програма за пране. Задайте тази опция за много деликатни тъкани. Фазата на изплакване използва повече вода за някои програми за пране

- **Задържане на изплакването** . Съответният индикатор светва.

Заклучителното центрофугиране не е извършено. Водата от последното изплакване не се източва, за да се предпазят тъканите от намачкване. Програмата за пране спира, но в барабана все още има вода. Вратичката остава заключена и барабанът се върти често, за да намали намачкването. Трябва да източите водата, за да отключите вратичката.

Ако докоснете бутона , уредът извършва фаза на центрофугиране и източва водата.

- **Нощ** . Съответният индикатор светва. Междинната и финалната фази на центрофугиране са подтиснати и програмата приключва с вода в барабана. Това минимализира намачкването. Вратата остава заключена. Барабанът се върти често, за да се намали намачкването. Трябва да източите водата, за да отключите вратичката. Тъй като програмата е много тиха, подходящо е да се пуска вечерно време, когато тарифите за електричество са по-ниски. При някои програми изплакванията се извършват с повече вода.

Ако докоснете бутона , уредът задейства само фазата на източване.



Уредът източва водата автоматично след около 18 часа.

8.5 Предпране

С тази опция можете да добавите предпране към програмата.

Съответният индикатор светва.

- Използвайте тази опция, за да добавите фаза предпране на 30 °C преди фазата пране. Тази опция се препоръчва за силно замърсено пране, особено ако съдържа пясък, прах, кал или други твърди частици.



Тези опции може да увеличат продължителността на програмата.

8.6 ПерманентноДопълнително изплакване

С тази опция можете да добавите няколко изплаквания, според избраната програмата за пране.

Използвайте тази опция за хора с алергии към остатъци от препарати и с чувствителна кожа.



Тази опция увеличава продължителността на програмата.

Съответният индикатор над сензорния бутон светва и остава постоянно включен по време на следващите цикли, докато тази опция не бъде деактивирана.

8.7 ПерманентноЕкстра мекота

Задайте опция, за да оптимизирате разпределянето на омекотител и да направите тъканите по-меки.

Препоръчва се, когато използвате омекотител за тъкани.




Тази опция увеличава продължителността на програмата.

Съответният индикатор над сензорния бутон светва и остава постоянно включен по време на следващите цикли, докато тази опция не бъде деактивирана.

8.8 Забавен старт

С тази опция може да отложите старта на програмата за по-удобно време.


Натиснете бутона неколкократно, за да зададете нужното отлагане. Времето се увеличава постепенно от 1 до 20 часа.

Екранът показва съответния индикатор и избраното време за отлагане. След докосване на бутона Старт/Пауза , уредът започва обратно отброяване, а вратата се заключва.

8.9 Управление на времето

С тази опция можете да намалите времетраенето на програмата в зависимост от размера на прането и степента на замърсяване.

Когато зададете програма за пране, екранът показва времетраенето по подразбиране и ----- тирета.

Докоснете бутона Управление на времето , за да намалите продължителността на програмата според вашите нужди. На екрана се показва времетраенето на новата програма и съответният брой тирета, с който ще бъде съкратена:

----- подходяща за пълно пране с нормално замърсени дрехи.

---- бърз цикъл за пълно пране с леко замърсени дрехи.

-- много бърз цикъл за по-малко пране с леко замърсени дрехи (препоръчва се макс. половин натоварване).


- най-краткият цикъл за освежаване на малко количество пране.

Управление на времето е достъпно само с програмите в таблицата.

индикатор	Cottons	Synthetic s
----- 1)	■	■
-----	■	■
---	■	■
--	■	■
-	■	■

1) Времетраене по подразбиране за всички програми.

8.10 Старт/Пауза

Докоснете бутона Старт/Пауза , за да стартирате или паузирате уреда или да прекъснете протичаща програма.

9. ПРОГРАМИ

9.1 Таблица на програмите



Програма Температура по подразбиране Температурен диапазон	Скорост на центрофугиране за справка Обхват на скоростта на центрофугата [об./мин.]	Максимално количество за зареждане	Описание на програмата (Вид пране и степен на замърсяване)
--	--	------------------------------------	---







Есо 40-60
40°C 1)

1000 об./мин.
(1000- 400)

6.0 кг

Бели и цветни памучни тъкани. Нормално замърсени дрехи. Консумацията на енергия намалява и времетраенето на програмата за пране се удължава и осигурява добри резултати от прането.

Програма Температура по подразби- ране Температурен диапазон	Скорост на центрофу- гиране за справка Обхват на скоростта на центрофу- гата [об./мин.]	Макси- мално количе- ство за заре- ждане	Описание на програма (Вид пране и степен на замърсяване)
Cottons 40°C 90 °C – студена вода	1000 об./мин. (1000- 400)	6.0 кг	Бели и цветни памучни тъкани. Нормално и тежко за- мърсяване.
Synthetics 40 °C 60 °C – студена вода	1000 об./мин. (1000 - 400)	3.0 кг	Синтетични и смесени тъкани. Нормално замърсени дрехи.
Delicate 30 °C 40 °C – студена вода	1000 об./мин. (1000- 400)	1.0 кг	Деликатни тъкани като акрил, вискоза и смесени тъка- ни, изискващи нежно изпиране. Нормално и леко за- мърсени дрехи.
Rapid 14min 30°C	800 об./мин. (800- 400)	1.0 кг	Синтетични дрехи и дрехи от смесени тъкани. Леко за- мърсени дрехи и дрехи, които имат нужда от освежаване.
Rinse	1000 об./мин. (1000- 400)	6.0 кг	Всякакви дрехи, освен вълнени и много деликатни дрехи. Програма за изплакване и центрофугиране на прането. Скоростта на центрофугиране по подразбиране е тази, използвана за програми за памучни дрехи. Нама- лете скоростта на центрофугиране според типа пране. Ако е необходимо, задайте опцията Допълнително изплакване за допълнителни изплаквания. С ниска ско- рост на центрофугиране уредът извършва фини изплак- вания и кратка центрофуга.
Drain/Spin	1000 об./мин. (1000 -400)	6.0 кг	Всички тъкани освен вълнени и деликатни материи. За центрофугиране на прането и изпомпване на водата от барабана.
Anti-Allergy  60°C	1000 об./мин. (1000 - 400)	6.0 кг	Бели памучни тъкани. Тази високоефективна програма за пране премахва над 99,99% от бактериите и вирусите ²⁾ Поддържа температурата над 60 °C във фазата на пране; подобрена фаза на изплакване, която гаран- тира изплакване на перилния препарат и остатъци от ми- кроорганизми. Тази програма осигурява също и намаля- ване на полените/алергенните предмети.
Baby Clothes 40°C 40 °C – студена вода	1000 об./мин. (1000 - 400)	1.0 кг	Деликатна програма, подходяща за бебешки дрешки. Го- лямото количество вода и деликатното движение във фа- зата на изпиране запазват цветовете и тъканите.
Silk  30°C	800 об./мин. (800 - 400)	0.5 кг	Специална програма за коприна и за дрехи от смесена синтетика .

Програма Температура по подразби- ране Температурен диапазон	Скорост на центрофу- гиране за справка Обхват на скоростта на центрофу- гата [об./мин.]	Макси- мално количе- ство за заре- ждане	Описание на програма (Вид пране и степен на замърсяване)
Wool  40 °C 40 °C – студена вода	1000 об./мин. (1000- 400)	1.0 кг	Вълна, подходяща за пране в пералня, вълна за ръч- но пране и деликатни тъкани със символ „ръчно пра- не“ 3) .
Sport 30 °C 40 °C – студена вода	1000 об./мин. (1000 - 400)	3.0 кг	Смесено спортно облекло. Леко замърсени дрехи или дрехи за освежаване.
Outdoor  30 °C 40 °C – студена вода	1000 об./мин. (1000- 400)	1.5 4) 1.0 5)	<div data-bbox="515 598 1024 726" style="border: 1px solid black; padding: 5px;"> <p> Не използвайте омекотител за тъкани и се уверете, че няма остатъци от омекотител в отделението за препарат.</p> </div> <p>Синтетични дрехи за спорт. Тази програма е разработена за внимателно изпиране на модерните дрехи за спорт на открито и е подходяща за пране на спортно облекло за фитнес, колоездене, джогинг и подобни. Препоръчително заредено количество пране е 1.5 кг.</p> <p>Водоустойчиви, водоустойчиво-дишащи и водоотблъскващи тъкани. Тази програма може да бъде използвана и като цикъл за възстановяване на водоотблъскващите функции, специално предназначен за дрехи с хидрофобно покритие. За да извършите цикъл за възстановяване на водоотблъскващите функции, постъпете по следния начин:</p> <ul style="list-style-type: none"> • Налейте перилния препарат в отделението . • Налейте специалния препарат за възстановяване на водоотблъскващи функции в отделението за омекотител . • Намалете зареденото количество пране до 1.0 кг. <div data-bbox="515 1157 1024 1380" style="border: 1px solid black; padding: 5px;"> <p> За подобряване на резултатите от препарата за възстановяване на водоотблъскващите функции, изсушете прането в сушилнята, като зададете програмата за сушене Outdoor (ако е налична и ако на етикета на дрехата е обозначено, че може да бъде използвана сушилня).</p> </div>

Програма Температура по подразби- ране Температурен диапазон	Скорост на центрофу- гиране за справка Обхват на скоростта на центрофу- гата [об./мин.]	Макси- мално количе- ство за заре- ждане	Описание на програма (Вид пране и степен на замърсяване)
Denim 30 °C 40 °C – студена вода	800 об./мин. (1000 - 400)	1.5 кг	Специална програма за дрехи от деним с деликатна фаза на пране, за да се сведе до минимум избледняването на цветовете и получаването на петна. За по-добра грижа се препоръчва намаляването на количеството пране.

1) Съгласно Регламент (ЕС) № 2019/2023 на Комисията, тази програма с настройка на 40°C е подходяща за изпиране на нормално замърсени памучни тъкани, определени за изпиране на 40°C или 60°C заедно в един цикъл.



За достигната температура на прането, продължителност на програмата и други данни, моля, вижте глава „Стойности на потребление“.
Най-ефикасните програми по отношение на консумацията на енергия основно са тези, които работят на по-ниски температури и по-дълга продължителност.

2) Тествана при Staphylococcus aureus, Enterococcus faecium, Candida albicans, Pseudomonas aeruginosa и MS2 Bacteriophage във външен тест, извършен от Swissatest Testmaterialien AG през 2021 г. (Доклад от изпитване № 202120117).

3) По време на този цикъл барабанът се върти бавно, за да осигури нежно изпиране. Може да изглежда, че барабанът не се върти правилно или не се върти изобщо, но това е нормално за тази програма.

4) кг Програма за пране.

5) кг Програма за пране и фаза за водоустойчивост.

Съвместимост на опциите на програмите

Програма									
Eco 40-60	■		■						■
Cottons	■	■	■	■	■	■	■	■	■
Synthetics	■	■	■	■	■	■	■	■	■
Delicate	■	■	■	■		■	■		■
Rapid 14min	■	■	■						■
Rinse	■	■	■			■			■
Drain/Spin	■	■							■
Anti-Allergy	■	■	■		■	■	■		■
Baby Clothes	■	■	■	■	■	■	■		■

Програма									
Silk	■	■							■
Wool	■	■	■						■
Sport	■	■	■		■	■			■
Outdoor	■	■	■			■			■
Denim	■	■	■	■		■	■		■

Подходящи перилни препарати за програмите за пране

Програма	Универсален прах ¹⁾	Универсален течен перилен препарат	Течен перилен препарат за цветно пране	Деликатни вълнени тъкани	Специален
Eco 40-60	▲	▲	▲	--	--
Cottons	▲	▲	▲	--	--
Synthetics	▲	▲	▲	--	--
Delicate	--	--	--	▲	▲
Rapid 14min	--	▲	▲	--	--
Anti-Allergy	▲	▲	--	--	▲
Baby Clothes	--	▲	▲	--	▲
Silk	--	--	--	▲	▲
Wool	--	--	--	▲	▲
Sport	--	▲	▲	--	▲
Outdoor	--	--	--	▲	▲
Denim	--	--	▲	▲	▲

1) Препоръчва се употребата на перилен прах за температури над 60 °C.

▲ = Препоръчва се

-- = Не се препоръчва

9.2 Woolmark Wool Care - Синьо



Прането на вълнени тъкани с тази машина е одобрено от компания Woolmark за пране на вълнени дрехи, обозначени с „ръчно пране“, при условие, че продуктите се перат съобразно с инструкциите на етикета на дрехата и тези, предоставени от производителя на тази перална машина. M1459



Символът Woolmark е знак за сертифициране в много държави.

10. НАСТРОЙКИ

10.1 Звукови сигнали

Този уред има различни звукови сигнали, които се включват когато:

- Включвате уреда (специален кратък звук).
- Изключвате уреда (специален кратък звук).
- Докосвате бутоните (кликване).
- Направите невалиден избор (3 кратки звука).
- Програмата завърши (последователност от звуци за около 2 минути).
- Има неизправност в уреда (последователност от кратки звуци за около 5 минути).



За да **деактивирате/активирате** звуковите сигнали, задайте програма и докоснете бутони  и  едновременно за около 2 секунди. На екрана се показва On/Off



Ако деактивирате звуковите сигнали, те ще продължат да работят, ако има неизправност в уреда.

10.2 Защита за деца

С тази опция може да попречите на децата да играят с командното табло.



За да **активирате/деактивирате** тази опция, задръжте бутона  докато  се **покаже/се скрие** на/от дисплея.

Уредът запазва избраните опции, след като го изключите.

Функцията „Защита за деца“ не е достъпна в продължение на няколко секунди след включване на уреда.

10.3 Брояч на часове работа

Възможно е да се визуализира общото време на работа на уреда в часове, като се започне от първото включване. Тази стойност ще отброява времето на работа на циклите (не включва паузи, време на забавен старт). За да визуализирате тази стойност, направете следното:

1. Включете уреда, като натиснете бутон On/Off.
2. Завъртете копчето за програмите на програма Есо 40-60 (1-ва позиция по часовниковата стрелка).
3. Натиснете и задръжте бутоните  и  за няколко секунди (в рамките на 10 секунди след включване. След тези 10 секунди, комбинацията от клавиши активира и деактивира звуковите сигнали).
4. След 3 секунди общият брой часове, през които уредът е работил, се показва на дисплея: напр. 1276 часа, на дисплея се показва текстът Hr за 2 секунди, 12 (хиляди и стотици) за 2 секунди и 76 (десетици и единици).



Ако процедурата не работи (поради изтичане на времето, грешна позиция на бутона на програмата или комбинация от грешни клавиши), изключете уреда и повторете последователността от началото.

10.4 Фабрично нулиране

Тази функция позволява възстановяване на фабричните опции по подразбиране. За да **активирате** тази опция, следвайте стъпките по-долу:

1. Включете уреда, като натиснете бутон On/Off.
2. Завъртете копчето за програмите на програма Synthetics (3-та позиция по часовниковата стрелка).

3. Натиснете и задръжте бутоните и за няколко секунди (в рамките на 10 секунди след включване. След тези 10 секунди, комбинацията от клавиши активира и деактивира звуковите сигнали).
4. Екранът ще покаже — — — за около 5 секунди.



Ако процедурата не работи (поради изтичане на времето, грешна позиция на бутона на програмата или комбинация от грешни клавиши), изключете уреда и повторете последователността от началото.

11. ПРЕДИ ПЪРВА УПОТРЕБА

1. Уверете се, че електрозахранването е налично и кранчето за водата е отворено.
2. Налейте 2 литра вода в отделението за детергента, отбелязано като **2**.
Това действие активира системата за отцеждане.
3. Изсипете малко количество детергент в отделението, отбелязано като **2**.

4. Задайте и стартирайте програма за памук на най-високата температура без да има пране в барабана.
Това премахва всички възможни замърсявания от барабана и коритото.

12. ВСЕКИДНЕВНА УПОТРЕБА



ВНИМАНИЕ!

Вж. глава "Безопасност".

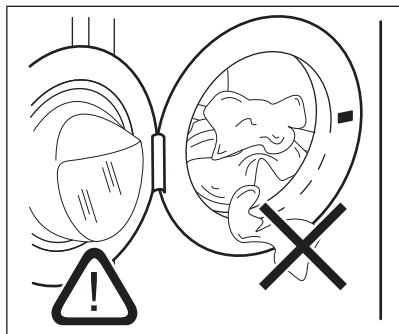
12.1 Активиране на уреда

1. Свържете щепсела към контакта на захранващата мрежа.
2. Отворете кранчето за вода.
3. Натиснете бутон On/Off за няколко секунди, за да активирате уреда.
Чува се кратък звук.

12.2 Зареждане на прането

1. Отворете вратата на уреда.

2. Изпразнете джобовете и разгънете дрехите, преди да ги поставите в уреда.
3. Поставете дрехите в барабана една по една.
Не слагайте твърде много пране в барабана.
4. Затворете плътно вратичката.



⚠ ПРЕДУПРЕЖДЕНИЕ!

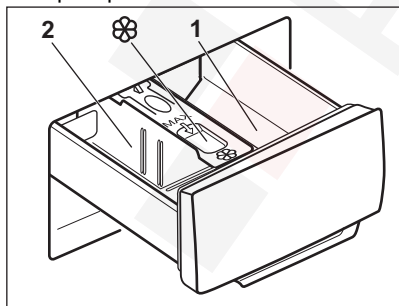
Уверете се, че прането няма да се заклещи между уплътнението и вратичката, за да избегнете риск от наводняване или повреда на пералнята.



Миенето на силно омаслени и мазни петна може да причини повреда на гумените части на пералната машина.

12.3 Слагане на препарат и добавки

1. Измерване на перилния препарат и омекотителя за тъкани.
2. Поставете препаратите и омекотителя за тъкани в отделенията.
3. Внимателно затворете чекмеджето за препарати



⚠ ПРЕДУПРЕЖДЕНИЕ!

Използвайте само определени препарати за пералня.



Винаги спазвайте инструкциите, които ще откриете на опаковката на перилните препарати.

1. Отделението за препарат за фазата на предпране или програмата за на-кисване (ако е налично). Добавете препарат за предпране и на-кисване преди началото на програмата.
2. Отделение за перилен препарат за фаза на пране. Ако използвате течен препарат, поставете го точно преди да стартирате програмата.

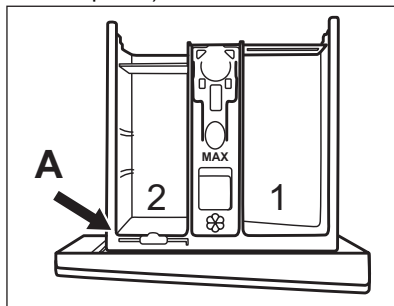


Отделение за течни добавки (омекотител на тъкани, препарат за колосване). Поставете продукта в отделение-то преди да стартирате програмата.

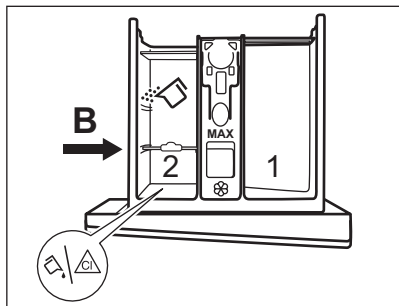
След цикъл на пране, ако е необходимо премахнете всякакви останки от препарат от отделението за такъв.

12.4 Промяна на позицията на преградата за препарати

1. Извадете дозаторната кутия. Позиция **A** на преградата за препарати е предназначена за **прахообразен перилен препарат** (фабрична настройка).

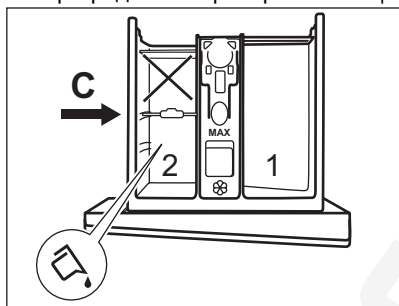


2. **За да използвате също течен препарат/добавка или белина:** Отстранете преградата за препарат от позиция **A** и я поставете в позиция **B**.



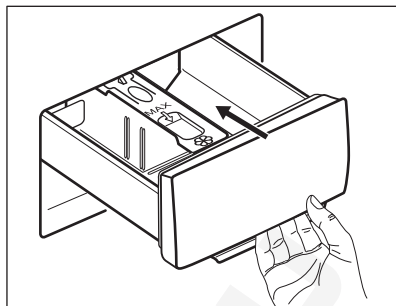
Позиция **B** на преградата за препарат е за прах за пране в задното отделение и за течен перилен препарат/добавка или белина в предното отделение.

3. **За да използвате само течен препарат за пране:** Поставете преградата за препарат в позиция **C**.



- Не използвайте гелообразни или гъсти перилни препарати.
- Не надвишавайте максималната доза течен перилен препарат.
- Не задавайте фаза на предпране.
- Не задавайте функцията за отложен старт.

4. Измерете перилния препарат и омекотителя за тъкани и внимателно затворете дозатора.



Уверете се, че преградата е поставена правилно и не предизвиква блокиране, когато затворите чекмеджето.

12.5 Задаване на програма

1. Завъртете програматора, за да изберете желаната програма за пране.

Индикаторът на бутона Старт/Пауза ▷|| примигва.

2. За да промените температурата и/или скоростта на центрофугиране, докоснете съответните бутони.
3. По желание задайте една или повече опции чрез натискане на съответните бутони. Съответните индикатори се включват на дисплея и показаната информация съответно се променя.




Ако изборът **не е възможен** прозвучава звуков сигнал и дисплейят показва — — —.


12.6 Стартиране на програма

Докоснете бутона Старт/Пауза ▷||, за да стартирате програмата. Не е възможно програмата да се стартира, когато индикаторът на бутона е изключен и не мига (напр. програмирано набиране на грешна позиция).

Съответният индикатор спира да мига и остава светнат.

Програмата стартира и люкът е заключен.




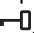
Екранът показва индикатора  и

символът  се появява, за да покаже, че все още е възможно да спрете цикъла и да добавите дрехи.



Източващата помпа може да работи за кратко, преди уредът да се пълни с вода.



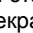
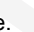

12.7 Стартиране на програма с отложен старт

1. Докоснете бутона Забавен старт  неколкократно, докато екранът покаже желаното време на отлагане. Индикаторът ще покаже върху дисплея .
2. Докоснете бутона Старт/Пауза . Вратата на уреда се заключва и започва обратното отброяване на отложения старт. Екранът показва индикатора .

Когато отброяването завърши, програмата се стартира автоматично.




Отмяна на отложения старт, след като отброяването е започнало

За да отмените отложения старт:

1. Докоснете бутона Старт/Пауза , за да поставите уреда на пауза. Съответният индикатор мига.
2. Докоснете бутона Забавен старт  неколкократно, докато на екрана се покаже  и индикатор  изгасне.
3. Докоснете бутона Старт/Пауза  отново, за да стартирате програмата веднага.

Промяна в отложения старт, след като отброяването е започнало


За да промените забавения старт:


1. Докоснете бутона Старт/Пауза , за да поставите уреда на пауза. Съответният индикатор мига.
2. Докоснете бутона Забавен старт  неколкократно, докато екранът покаже желаното време на отлагане.
3. Докоснете бутона Старт/Пауза  отново, за да стартирате новото обратно броене.

12.8 Измерване на пране SensiCare System



Времетраенето на програмата на дисплея се отнася за **средно/голямо зареждане**.


След като докоснете бутона Старт/Пауза , индикаторът за максимално зареждане се изключва, SensiCare System стартира измерването на пране:

1. Уредът засича прането през първите 30 секунди. При програмите с Управление на времето по време на тази фаза Управление на времето лентите , поставени под цифрите на часа, са анимирани. Барабанът се завърта за кратко.
2. Времетраенето на програмата може да се коригира и може да се увеличи или намали. След още 30 секунди, пълненето с вода стартира.

В края на засичането на пране, **в случай на претоварване на барабана**,

индикаторът **MAX** мига на дисплея:

В този случай за 30 секунди е възможно да паузирате уреда и да премахнете излишните дрехи.

След като премахнете допълнителните дрехи, докоснете бутон Старт/Пауза , за да стартирате програмата отново. Фазата SensiCare може да се повтори до три пъти (вижте точка 1).

Важно! Ако няма да се намали количеството пране, програмата за изпиране започва въпреки претоварването. В този случай няма да е възможно да се гарантират най-добрите резултати на изпиране.



След около 20 минути от старта на програмата, времетраенето на програмата може да се регулира отново според капацитета на попиване на вода от тъканите.





Измерването на SensiCare се извършва само при цели програми за пране и ако времетраенето на програмата не е намалено с бутон Управление на времето.



Функцията SensiCare System не е налична при всички програми като: Wool, Rinse, и програми с кратки цикли.

12.9 Прекъсване на програмата и промяна на опциите

Когато програмата работи, може да промените **само някои** опции:

1. Докоснете бутона Старт/Пауза  . Съответният индикатор мига.
2. Променете опциите. Предоставената информация на дисплея съответно се променя.
3. Докоснете бутона Старт/Пауза  отново.

Програмата за измиване продължава.


12.10 Отмяна на работеща програма


1. Натиснете бутон On/Off, за да отмените програмата и да деактивирате уреда.
2. Натиснете бутона On/Off отново, за да активирате отново.




Ако SensiCare System е завършена и пълненето на водата е започнало, новата програма стартира **без да повтаря SensiCare System**. Водата и препаратите не се източват, за да няма отпадъци. Дисплея показва максималното времетраене на програмата, актуализирана до 20 минути след началото на новата програма.

Има и алтернативен начин за отмяна:

1. Завъртете ключа за избиране на позицията "Reset" (нулиране)  .

2. Изчакайте 1 секунда. На екрана се появява  . Сега можете да зададете нова програма за пране.

12.11 Отваряне на вратата – добавяне на дрехи




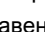
Ако иконата  е включена, винаги можете да отворите вратата.




Ако температурата и нивото на водата в барабана са прекалено високи и/или барабанът все още се върти, не бива да отваряте вратичката.

Когато програмата или забавеният старт работят, вратата на уреда е заключена.


Екранът показва индикатора .

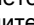
1. Докоснете бутона Старт/Пауза  . Индикаторът  започва мига.
2. Изчакайте, докато индикатора за заключена врата  спре да мига и изгасне. Отворете вратата на уреда. Ако е необходимо, добавете или извадете част от прането. Затворете вратичката и докоснете бутон Старт/Пауза  . Програмата или забавеният старт продължават.

12.12 Край на програмата

Когато програмата завърши, уредът спира автоматично. Прозвучават звукови сигнали (ако са активирани). Дисплеят показва .

Индикаторът на бутонът Старт/Пауза  изгасва.

Вратичката се отключва и индикаторът  изгасва.

1. Натиснете бутон On/Off  , за да изключите уреда. Пет минути след края на програмата, функцията за пестене на енергия автоматично деактивира уреда.



Когато отново активирате уреда, дисплеят показва края на последната зададена програма. Завъртете копчето за програми, за да зададете нов цикъл.

2. Извадете прането от уреда.
3. Уверете се, че барабанът е празен.
4. Дръжте вратата и отделението на препаратата открити, за да предотвратите плесен и миризми.
5. Затворете крана за водата.

12.13 Източване на водата след края на цикъла

Ако сте избрали програма или опция, която не източва водата при последното изплакване, програмата е завършена, но:

- Зоната за време показва и дисплея показва заключената вратичка .
 - Барабанът се върти на равни интервали, за да предотврати намачкване на прането.
 - Вратата остава заключена.
 - Трябва да източите водата, за да отворите вратата:
1. Ако е необходимо, докоснете бутона Центрофуга , за да намалите скоростта на центрофугиране, предложена от уреда.
 2. Натиснете бутон Старт/Пауза :
 - Ако сте задали Задържане на изплакването , уредът източва водата и центрофугира.
 - Ако сте задали

Silent (тих) уредът само източва водата

Индикаторът на опцията Задържане на изплакването и

Silent изчезват.

3. Когато програмата приключи и индикаторът за блокирана вратичка изгасва, може да отворите вратичката.
4. Натиснете бутона On/Off за няколко секунди, за да деактивирате уреда.

12.14 Опция "В готовност"

Функцията "В готовност" автоматично деактивира уреда, за да намали консумацията на енергия когато:

- Не използвайте уреда за 5 минути. Натиснете бутона On/Off, за да включите отново уреда.
- 5 минути след приключване на програмата за пране. Натиснете бутона On/Off, за да активирате отново уреда. Екранът показва края на последната програма. Завъртете копчето за програми, за да зададете нов цикъл.

Ако копчето се завърти към позиция

„Нулиране“ • , уредът автоматично ще се изключи след 30 секунди.



Ако нагласите програма или опция, която приключва с вливане на вода в барабана, функцията "В готовност" **не деактивира** уреда, за да Ви напомни да източите водата.

13. ПРЕПОРЪКИ И СЪВЕТИ



ВНИМАНИЕ!

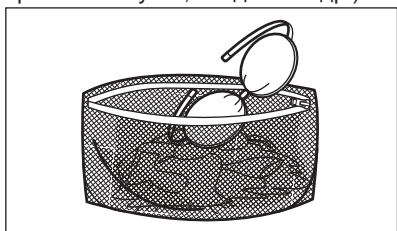
Вж. глава "Безопасност".

13.1 Обем на прането

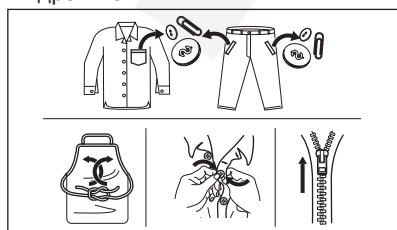
- Разделете прането на: бяло, цветно, синтетика, деликатни материали и вълна.

- Спазвайте инструкциите за пране, обозначени на етикетите.
- Не поставяйте заедно бяло и цветно пране.
- Някои цветни дрехи могат да се обезцветят още при първото пране. Препоръчваме ви да ги перете отделно първия път.

- Обърнете наопаки многослойните тъкани, вълна и дрехи с щампи.
- Изперете и третирайте предварително изключително силните замърсявания с подходящ препарат, преди да ги поставите в барабана.
- Внимавайте с пердетата. Махнете кукичките и поставете пердетата в торба за пране или калъфка за възглавници.
- Не перете пране без подгъви или със закъсано. Използвайте торбичка за пране, за да перете малки и/или деликатни елементи (например сутинери без банел, колани, чорапогащници, връзки за обувки, панделки и др.).



- Много малко заредено пране може да причини проблеми с баланса на центрофугирането, което да доведе до силни вибрации. Ако това се случи:
 - прекъснете програмата и отворете вратата (вижте глава „Ежедневна употреба“);
 - ръчно препоредете прането, така че да е равномерно разпределено в барабана;
 - натиснете бутон Старт/Пауза. Фазата на центрофугиране продължава.
- Закопчайте калъфките за възглавници, циповете, кукичките и копчетата. Завържете коланите, връзките за обувки, панделките и всякакви други разхлабени елементи.
- Изпразнете джобовете и разгънете дрехите.



13.2 Упорити петна

За някои петна водата и препаратата не са достатъчни.

Препоръчваме предварително да обработите тези петна, преди да поставите дрехите в уреда.

Има специални препарати за отстраняване на петна. Използвайте специалния препарат за отстраняване на петна, който е приложим за вида петно и тъкан.

13.3 Вид и количество на перилния препарат

Изборът на перилен препарат и употребата на правилни количества не само влияят върху ефективността на прането, но също така помагат да се избегне прекомерно изпозване и да се опази околната среда:

- Използвайте само перилни препарати и други препарати, предназначени специално за употреба в перална машина. Първо, следвайте тези основни правила:
 - прах за пране при всички видове тъкани, без деликатни. За предпочитане са перилни препарати на прах със съдържание на белина за бели дрехи и дезинфекция на прането,
 - течни перилни препарати, за предпочитане при програми за пране с ниска температура (60 °C макс.) при всички видове тъкани или по специално за вълнените тъкани.
- Изборът и количеството перилен препарат зависят от: вида плат (деликатни, вълнени, памучни тъкани и др.), цветът на дрехите, размерът на прането, степента на замърсяване, температурата на пране и твърдостта на използваната вода.
- Следвайте инструкциите, които ще откриете на опаковките на препаратите или другите продукти, без да надвишавате посоченото максимално ниво (**MAX**).
- Не смесвайте различни видове перилни препарати.
- Използвайте по-малко перилен препарат, ако:

- перете малък обем пране,
 - прането е леко замърсено,
 - по време на прането има голямо количество пяна.
- Когато използвате перилни таблетки или капсули, винаги ги поставяйте в барабана, а не в отделението за перилен препарат.

Недостатъчното количество перилен препарат може да доведе до:

- незадоволителни резултати от прането,
- прането да се оцвети в сиво,
- дрехите да се омазнят,
- мухъл в уреда.

Твърде голямото количество перилен препарат може да доведе до:

- пенене,
- намален ефект от изпирането,
- недостатъчно изплакване,
- по-голямо въздействие на околната среда.

13.4 Екологични съвети

За да пестите вода, електрическа енергия и да допринесете за опазването на околната среда, ние ви препоръчваме да следвате тези съвети:

- Зареждането на уреда на **максималния капацитет, предвиден за всяка програма, помага за намаляването на енергия и потребление на вода.**
- Чрез подходящо предварително третиране, петната и някои видове

замърсявания могат да бъдат отстранени; след това прането може да бъде изпрано на по-ниска температура.

- За да използвате правилното количество перилен препарат, вижте количеството, предложено от производителя на перилния препарат и проверете твърдостта на водата във Вашата битова система. Вижте „Твърдост на водата“.
- Задайте **максималната възможна скорост на центрофугиране** за избраната програма на пране **преди да изсушите прането си в сушилнята.** Това ще спести енергия по време на сушенето!

13.5 Твърдост на водата

Ако водата във Вашия регион е твърда или средно твърда, препоръчваме да използвате омекотител за вода за перални машини.

В райони, в които водата е мека, не е необходимо да използвате омекотител за вода.

За да разберете твърдостта на водата във вашия район се свържете с местната водоснабдителна компания.

Използвайте правилното количество омекотител за вода. Спазвайте инструкциите, които ще откриете на опаковката на продукта.

14. ГРИЖИ И ПОЧИСТВАНЕ

⚠ ВНИМАНИЕ!

Вж. глава "Безопасност".

14.1 График за периодично почистване

Периодичното почистване спомага за удължаването на работата на уреда Ви.

След всеки цикъл оставяйте притворени вратата и дозатора за препарати, за да има циркулация на въздух и да се изпари влажността в уреда: това ще предотврати образуването на плесен и миризми.

Ако машината не се използва продължителен период от време: затворете крана за водата и извадете щепсела от контакта.

График с показатели за периодично почистване:

Отстраняване на котлен камък	Два пъти в годината
------------------------------	---------------------

Профилактично пускане на програма за пране	Веднъж месечно
--	----------------

Почистване на уплътнението на вратата	На всеки два месеца
Почистване на барабана	На всеки два месеца
Почистване на дозатор за препарати	На всеки два месеца
Почистване на филтър на дренажна помпа	Два пъти в годината
Почистване на входящия маркуч и филтъра на вентила	Два пъти в годината

Следните параграфи съдържат инструкции при почистването на всяка част.

14.2 Отстраняване на чужди предмети



Уверете се, че джобовите са опразнени и всички разхлабени елементи са завързани преди да започнете програмата. Вижте „Количество пране“ и „Подсказки и съвети“.

Отстранете всякакви чужди предмети (като метални кламери, копчета, монети и т.н.), които могат да се озоват в уплътнението на вратата, филтрите и барабана. Вижте параграфи „Двоен уплътнител за врата“, „Почистване на барабана“, „Почистване на дренажната помпа“ и „Почистване на входящия маркуч и филтъра за вентила“. Моля, свържете се с оторизиран сервизен център, ако е необходимо.

14.3 Външно почистване

Почиствайте уреда само с мек сапун и топла вода. Подсушете напълно всички повърхности. Не използвайте груби гъбички или друг материал с грапава повърхност.



ПРЕДУПРЕЖДЕНИЕ!

Не използвайте алкохол, разтворители или химически продукти.



ПРЕДУПРЕЖДЕНИЕ!

Не почиствайте металните повърхности с препарати на хлорна основа.

14.4 Отстр. на котл. камък



Ако водата във Вашия регион е твърда или средно твърда, препоръчваме да използвате омекотител за вода за перални машини.

Редовно проверявайте барабана за наличие на котлен камък.

Обикновените препарати съдържат омекотител за вода, но препоръчваме от време на време да пускате цикъл с празен барабан и препарат за премахване на котлен камък.



Винаги спазвайте инструкциите, които ще откриете на опаковката на продукта.

14.5 Профилактично пускане на програма за пране

Продължителната и прекомерна употреба на програми с ниска температура може да причини натрупвания на препарат, мъхчета, да развие бактерии в барабана и ваничката. Това може да отделя лоши миризми и плесен. За да елиминирате тези натрупвания и почистите вътрешната част на уреда, редовно пускате поддържащо пране (поне веднъж месечно):

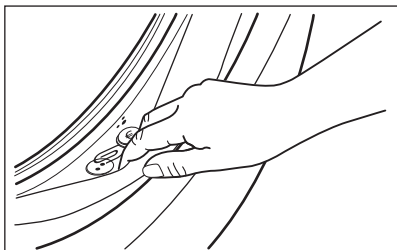


Вижте параграф „Почистване на барабана“.

14.6 Уплътнение на вратата с двоен улей

Този уред е създаден със **самопочистваща се дренажна система**, което позволява на леките пухкави влакна, които падат от дрехите, да изтекат с

водата. Редовно проверявайте уплътнението. На края на цикъла могат да бъдат намерени монети, копчета и други дребни предмети.



Почиствайте го, когато е нужно, използвайки препарат за почистване с амонячна пяна, без да надрасквате повърхността на уплътнението.



Винаги спазвайте инструкциите, които ще откриете на опаковката на продукта.

14.7 Почистване на барабана

Редовно проверявайте барабана за предотвратяване на нежелани наслоявания.

В барабана може да се появят наслоявания на ръжда поради ръждиво чуждо тяло в прането или съдържание на желязо в чешмяната вода

Почиствайте барабана със специални продукти за неръждаема стомана.



Винаги спазвайте инструкциите, които ще откриете на опаковката на продукта.


Не почиствайте барабана с киселинни препарати за отстраняване на котлен камък и такива съдържащи хлор, желязо или стоманена тел.

За пълно почистване:

1. Извадете цялото пране от барабана.
2. Пуснете програма Cottons на най-високата температура.

3. Добавете малко количество перилен препарат на прах в празния барабан, за да изплакнете остатъците.

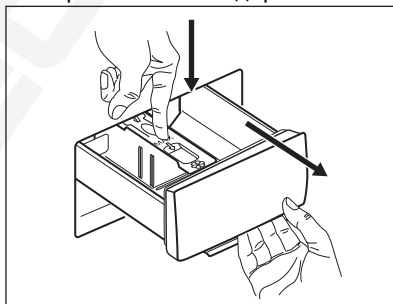


От време на време, в края на цикъла, дисплеят може да покаже иконката : това е препоръка да извършите "почистване на барабана". След като почистването на барабана бъде извършено, иконката изчезва.

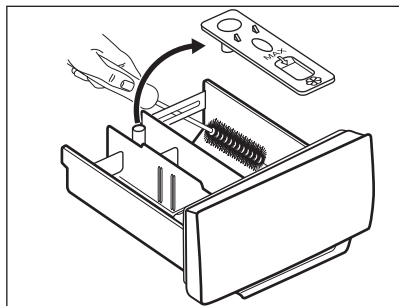
14.8 Почистване на дозатора за препарата

За да предотвратите възможни натрупвания от засъхнал препарат или сплъстен омекотител и/или мухъл в отделението за дозиране на препарат, от време на време извършвайте следната почистваща процедура:

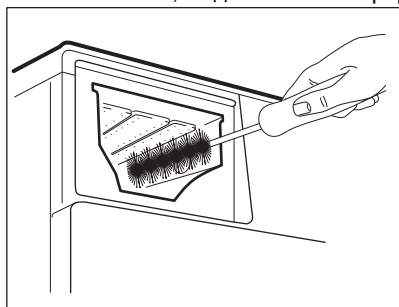
1. Отворете чекмеджето. Натиснете надолу клапана, както е показано на картинката и го издърпайте.



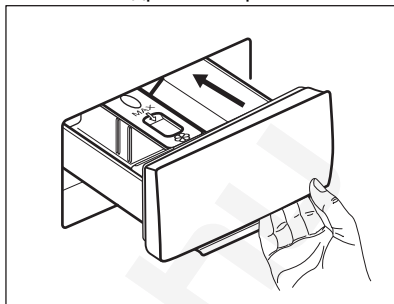
2. Премахнете горната част от отделението на препаратата, за да подпомогнете почистването и го измийте на течаща топла вода, за да премахнете всякакви следи от натрупан препарат. След почистване, поставете горната част обратно на позицията и.



3. Уверете се, че всички остатъци от препарат са премахнати от горната и долната част на прореза. Използвайте малка четка, за да почистите прореза.



4. Вкарайте отделението за препарат във водещите релси и го затворете. Пуснете програмата за изплакване без никакви дрехи в барабана.



14.9 Почистване на помпата за източване

Редовно преглеждайте филтъра на помпата за източване и се уверете, че е чист.

Почистете помпата за източване, ако:

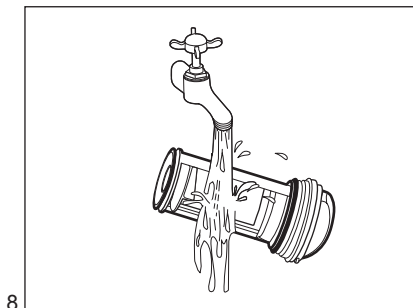
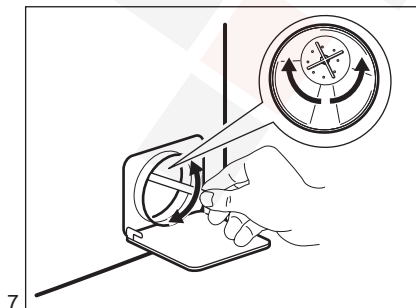
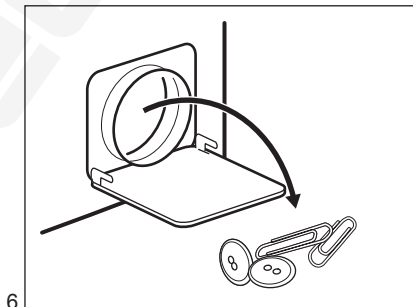
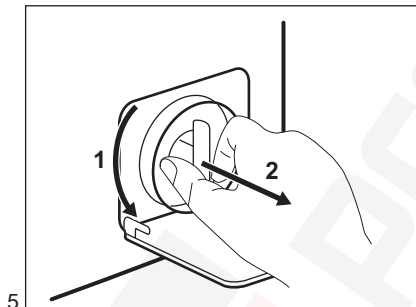
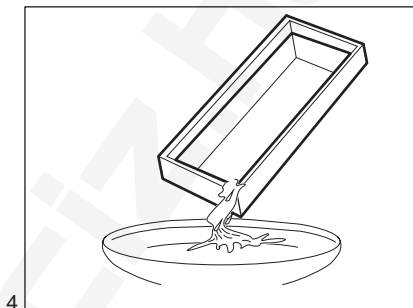
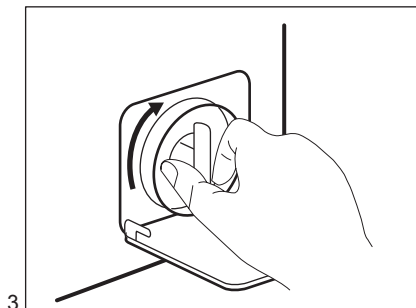
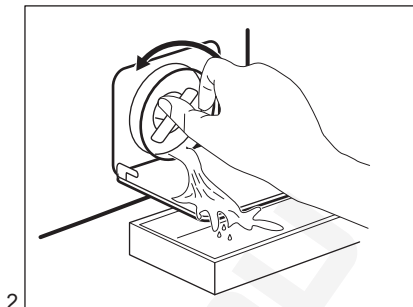
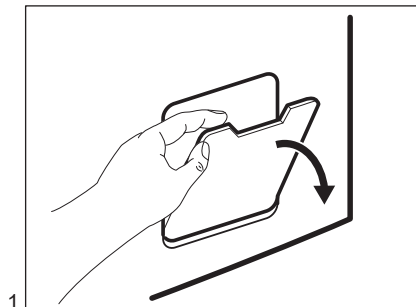
- Уредът не източва водата.
- Барабанът не се върти.
- Уредът издава необичаен шум, поради запушването на помпата за източване.
- На екрана се показва код на аларма **E20**

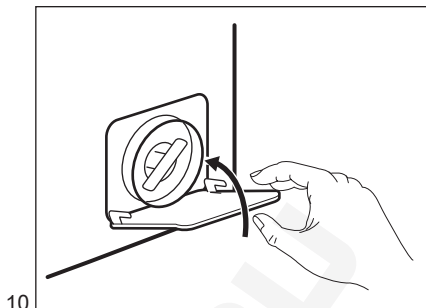
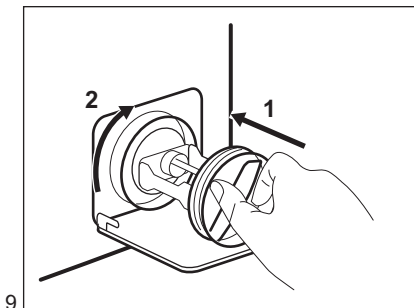
⚠ ВНИМАНИЕ!

- Изключете щепсела от контакта на захранващата мрежа.
- Не вадете филтъра, докато уредът работи.
- Не почиствайте помпата, ако водата в уреда е гореща. Изчакайте, докато водата изстине.
- Повторете стъпка 3 няколко пъти, като затваряте и отваряте вентила, докато водата спре да изтича.

При отстраняване на филтъра винаги трябва да имате парцал за подсушаване на изтеклата вода.

Продължете както следва, за да почистите помпата:





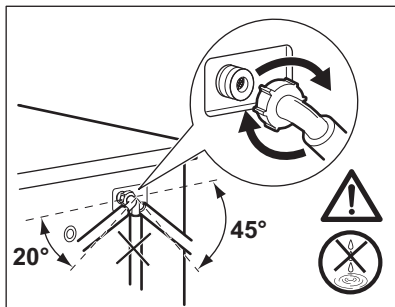
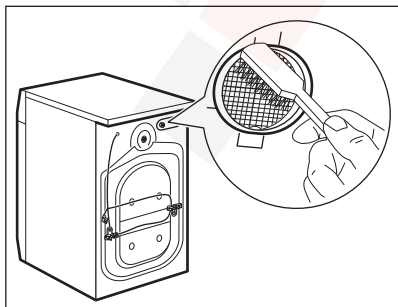
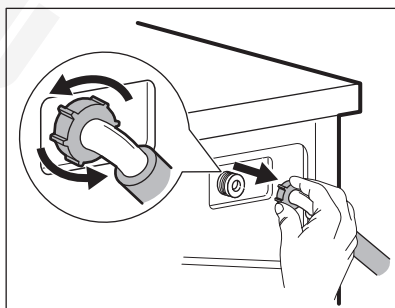
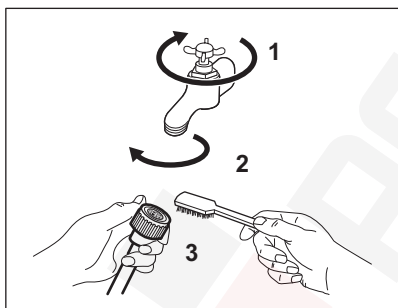
⚠ ВНИМАНИЕ!

Уверете се, че роторът на помпата може да се върти. Ако не се върти, свържете се с оторизирания сервизен център. Уверете се също, че сте затегнали правилно филтъра, за да предотвратите течове.

Когато източите водата посредством процедурата за аварийно източване, трябва отново да активирате системата за източване:

1. Поставете 2 литра вода в чекмеджето на отделението за препарати на дозатора.
2. Стартирайте програмата, за да източите водата.

14.10 Почистване на маркуча за подаване на вода и филтъра на вентила



14.11 Аварийно източване

Ако уреда не може да източи водата, извършете същата процедура, описана в параграф 'Почистете помпата за източване'. При необходимост почистете помпата.

Когато източите водата чрез процедурата за аварийно източване, трябва пак да активирате системата за източване:

1. Поставете 2 литра вода в отделението за пране на дозатора.
2. Стартирайте програмата, за да източите водата.

14.12 Предпазни мерки срещу замръзване

Ако уредът е инсталиран на място, където температурата може да достигне стойности от около 0° C или по-ниско, отстранете останалата вода от маркуча за подаване на вода и помпата за източване.

1. Изключете щепсела от контакта.
2. Затворете крана за водата.
3. Поставете двата края на маркуча за подаване на вода в контейнер и оставете водата да изтече от маркуча.
4. Изпразните помпата за източване. Вижте процедурата за аварийно източване.
5. Когато помпата за източване е празна, поставете маркуча за подаване на вода отново.

ВНИМАНИЕ!

Уверете се, че температурата е по-висока от 0° C преди да използвате отново уреда.

Производителят не е отговорен за щети, причинени от ниска температура.

15. ОТСТРАНЯВАНЕ НА НЕИЗПРАВНОСТИ

ВНИМАНИЕ!

Вж. глава "Безопасност".


15.1 Алармени кодове и възможни повреди

Уредът не се включва или спира по време на работа. Първо се опитайте да намерите решение на проблема (вижте таблиците).

ВНИМАНИЕ!

Деактивирайте уреда преди извършването на каквато и да било проверка.

При някои проблеми, екранът показва алармения код и бутонът

Старт/Пауза  може да премигва продължително:

Проблем

Възможно решение

E 10

Уредът не се пълни правилно с вода.

- Уверете се, че кранчето на водата е отворено.
- Уверете се, че налягането на водозахранването не е твърде ниско. За тази информация се свържете с Вашия местен орган по водоснабдяване.
- Уверете се, че кранчето на водата не е запушено.
- Уверете се, че входящият маркуч няма прегъвки, повреди или извивки.
- Уверете се, че входящият маркуч за водата е свързан правилно.
- Уверете се, че филтърът на входящия маркуч и филтърът на вентила не са запушени. Вижте „Грижи и почистване“.

E 20

Уредът не отцежда водата.

- Уверете се, че канелката на мивката не е задръстена.
- Уверете се, че дренажният маркуч няма прегъвки или извивки.
- Уверете се, че дренажният филтър не е задръстен. Почистете филтъра, ако е необходимо. Вижте „Грижи и почистване“.
- Уверете се, че дренажният маркуч е свързан правилно.
- Настройте програмата за отцеждане, ако сте задали програма без фаза за отцеждане.
- Настройте програмата за отцеждане, ако сте задали опция, която завършва с вода в коритото.

E 40

Вратата на уреда е отворена или не е затворена правилно.

- Уверете се, че вратата е затворена правилно.

E 9 1

Вътрешна неизправност. Липсва връзка между електронните компоненти на уреда.

- Програмата не завърши правилно или уредът спря прекалено рано. Изключете машината и я включете отново.
- Ако кодът за алармата се появи отново, обърнете се към оторизирания сервизен център.


E N0

Електрозахранването не е стабилно.

- Изчакайте, докато електрозахранването се стабилизира.

Ако дисплеят покаже други алармени кодове, изключете и включете уреда. Ако проблемът продължава, свържете се с оторизиран сервизен център.

В случай на различен проблем с пералнята, проверете таблицата по-долу за възможни решения.

Проблем	Възможно решение
Програмата не започва.	<ul style="list-style-type: none">• Уверете се, че щепселът за електрозахранването е свързан към контакта.• Уверете се, че вратичката на уреда е затворена.• Уверете се, че няма повреден предпазител в кутията за предпазителя.• Уверете се, че Старт/Пауза  е докоснат.• Ако е зададено забавено стартиране, анулирайте настройката или изчакайте края на брояча.• Деактивирайте функцията „Заклучване за деца“, ако е включена.• Проверете положението на копчето върху избраната програма.

Проблем	Възможно решение
Уредът се пълни с вода и веднага източва.	<ul style="list-style-type: none"> Уверете се, че дренажният маркуч е в правилно положение. Маркучът може да е позициониран твърде ниско. Вижте „Инструкция за монтаж“.
Фазата за центрофугиране не функционира или цикълът на пране продължава по-дълго от обикновено.	<ul style="list-style-type: none"> Настройте програмата за центрофугиране. Уверете се, че дренажният филтър не е задръстен. Почистете филтъра, ако е необходимо. Вижте „Грижи и почистване“. Нагласете ръчно зареденото пране в коритото и стартирайте отново фазата на центрофугиране. Този проблем може да е причинен от проблеми в баланса.
Има вода на пода.	<ul style="list-style-type: none"> Уверете се, че съединителите на маркучите за вода са стегнати и не изтича вода. Уверете се, че няма повреди по входящия маркуч за водата и дренажния маркуч. Уверете се, че използвате правилния перилен препарат и правилното количество от него.
Не можете да отворите вратичката на уреда.	<ul style="list-style-type: none"> Уверете се, че не е избрана програма за пране, която завършва с вода в коритото. Уверете се, че програмата за пране е завършила. Настройте програмата за отцеждане или центрофугиране, ако в барабана има вода. Уверете се, че уредът получава електрозахранване. Този проблем може да е причинен от повреда на уреда. Свържете се с оторизиран сервизен център.
Уредът издава необичаен звук и вибрира.	<ul style="list-style-type: none"> Уверете се, че нивелирането на уреда е правилно. Вижте „Инструкция за монтаж“. Уверете се, че опаковката и/или преходните болтове са отстранени. Вижте „Инструкция за монтаж“. Добавете повече пране в барабана. Зареждането може да е твърде малко.
Времетраенето на програмата се увеличава или намалява по време на изпълнението на програмата.	<ul style="list-style-type: none"> Функцията SensiCare System може да нагласи времетраенето на програмата според типа и количеството пране. Вижте „Функция SensiCare System – измерване на товара“ в глава „Ежедневна употреба“.
Резултатите от прането не са задоволителни.	<ul style="list-style-type: none"> Увеличете количеството на перилния препарат или използвайте друг. Използвайте специални продукти за отстраняване на упоритите петна, преди да изперете прането. Уверете се, че сте задали правилната температура. Намалете количеството пране.
Твърде много пяна в барабана по време на цикъла на изпиране.	<ul style="list-style-type: none"> Намалете количеството на перилния препарат.
След цикъла на изпиране, в чекмеджето с дозатора има остатъци от перилния препарат.	<ul style="list-style-type: none"> Уверете се, че преградата е в правилна позиция (НАГОРЕ за прах за пране – НАДОЛУ за течен препарат). Уверете се, че сте използвали дозатора за миеш препарат според индикациите, предоставени в този наръчник на потребителя.

След проверката включете уреда. Програмата продължава от точката на прекъсване.

Ако проблемът настъпи отново, свържете се с оторизиран сервизен център.

Данните, необходими за сервизния център, са посочени на табелката с данни.

16. СТОЙНОСТИ НА ПОТРЕБЛЕНИЕ

16.1 Забележка



QR кодът върху енергийния етикет предоставен с уреда, съдържа уеб връзка, водеща до информация, свързана с функционалността на уреда в базата данни EPREL на ЕС. Запазете енергийния етикет за справка, както и ръководството за потребители и всички други документи, предоставени с уреда.

Възможно е да потърсите информацията в EPREL като използвате връзката <https://eprel.ec.europa.eu> и въведете името на модела и продуктовия номер, които се намират върху табелката с данни на уреда. Вижте глава „Описание на продукта“ за местоположението на табелката с данни.



Стойностите и времетраенето на програмите варират въз основа на различни условия (напр. температура на стаята, температура на водата и налягане, количество и тип заредено пране, захранващо напрежение) и също при смяна на първоначалните настройки на дадена програма.

16.2 Съгласно Регламент (ЕС) № 2019/2023 на Комисията

Програма Есо 40-60	кг	kWh	Литри	чч:мм	%	°C	об./мин.1)
Пълно зареждане	6.0	0.715	47.0	03:17	60.00	42.0	951
Половин зареждане	3.0	0.400	36.0	02:35	60.00	31.0	951
Четвърт зареждане	1.5	0.160	33.0	02:25	62.00	23.0	951

1) Максимална скорост на центрофугиране.

Потребление на енергия в различни режими

Изключено (W)	В готовност (W)	Забавен старт (W)
0.50	0.50	4.00

Времето до режим „Изключване/В готовност“ е максимум 15 минути.

16.3 Обичайни програми

Програма	кг	kWh	Литри	чч:мм	%	°C	об./мин.
Cottons ¹⁾ 90°C	6.0	1.900	70.0	03:20	60.00	85.0	1000
Cottons 60°C	6.0	1.100	65.0	03:20	60.00	55.0	1000
Cottons 20 ²⁾ 20°C	6.0	0.200	65.0	02:20	60.00	20.0	1000
Synthetics 40°C	3.0	0.600	65.0	02:15	37.00	40.0	1000
Delicate ³⁾ 30°C	1.0	0.300	40.0	01:00	37.00	30.0	1000
Wool 30°C	1.0	0.200	40.0	01:05	32.00	30.0	1000

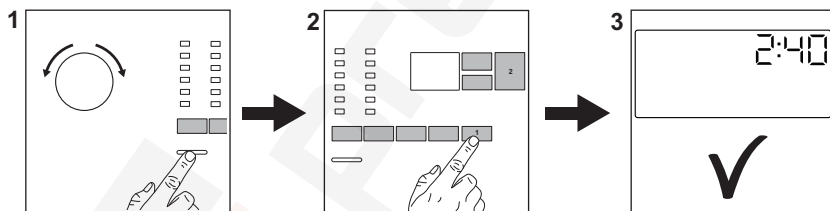
1) Подходяща за пране на силно замърсен текстил.

2) Подходящо за пране на леко замърсени памучни, синтетични и смесени тъкани.

3) Също така, може да се използва като цикъл за бързо изпиране за леко замърсен текстил.

17. КРАТКО РЪКОВОДСТВО

17.1 Всекидневна употреба



Включете щепсела в контакта на захранващата мрежа.


Отворете крана за вода.

Заредете прането.

Изсипете препарата за пране и другите добавки в правилното отделение на дозатора за миещ препарат.

1. Натиснете бутона **On/Off**, за да включите уреда.
2. Завъртете програматора, за да настроите желаната програма.

3. Задайте желаните опции с помощта на съответните бутони с докосване.

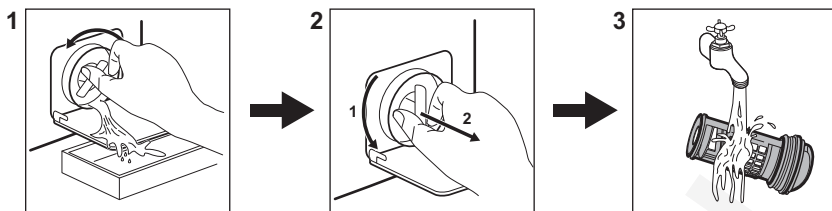
4. За да стартирате програмата, натиснете бутона **Старт/Пауза** .

5. Уредът стартира.

В края на програмата извадете прането.





Натиснете бутона **On/Off**, за да изключите уреда.

17.2 Почистване на филтъра на помпата за източване



Почиствайте филтъра редовно и особено, ако на дисплея се появи кодът на алармата **E20**

17.3 Програми

Програми	Зареждане	Описание на продукт
Eco 40-60	6.0 кг	Бели и цветни памучни тъкани. Нормално замърсени дрехи.
Cottons	6.0 кг	Бял памук и цветен памук.
Synthetics	3.0 кг	Синтетични и смесени тъкани.
Delicate	1.0 кг	Деликатни тъкани като акрилни, вискозни, полиестерни дрехи.
Rapid 14min	1.0 кг	Памучни и синтетични дрехи с леко замърсяване или носени веднъж.
Rinse	6.0 кг	Всякакви дрехи, освен вълнени и много деликатни дрехи. Програма за изплакване и центрофуга.
Drain/Spin	6.0 кг	Всякакви дрехи, освен вълнени и много деликатни дрехи. Програма за центрофуга и изцеждане на водата.
 Anti-Allergy	6.0 кг	Бели памучни тъкани. Тази програма премахва над 99,99% от бактериите и вирусите ¹⁾ . Освен това осигурява намаляване на алергените.
Baby Clothes	1.0 кг	Деликатна програма, подходяща за бебешки дрешки.
 Silk	0.5 кг	Специална програма за коприна и за дрехи от смесена синтетика.
 Wool	1.0 кг	Вълна, подходяща за пране в пералня, вълна и фини тъкани за ръчно пране.
Sport	3.0 кг	Спортни дрехи.
 Outdoor	1.5 2) 1.0 3)	Модерни дрехи за спорт на открито.

Програми	Зареждане	Описание на продукт
Denim	1.5 кг	Облекло от деним.


1) Тествана при *Staphylococcus aureus*, *Enterococcus faecium*, *Candida albicans*, *Pseudomonas aeruginosa* и MS2 Bacteriophage във външен тест, извършен от Swissatest Testmaterialien AG през 2021 г. (Доклад от изпитване № 202120117).

2) кг Програма за пране.

3) кг Програма за пране и фаза за водоустойчивост.

18. ОПАЗВАНЕ НА ОКОЛНАТА СРЕДА

Рециклирайте материалите със символа

 Поставяйте опаковките в съответните контейнери за рециклирането им.

Помогнете за опазването на околната среда и човешкото здраве, както и за рециклирането на отпадъци от електрически и електронни уреди. Не

изхвърляйте уредите, означени със

символа , заедно с битовата смет.

Върнете уреда в местния пункт за рециклиране или се обърнете към вашата общинска служба.

Üdvözljük az Electrolux világában! Köszönjük, hogy a mi készülékünket választotta.



Használattal kapcsolatos tanácsok, prospektusok, hibaelhárítási, szerviz- és javítási információk kérése:

www.electrolux.com/support

A változtatások jogát fenntartjuk.

TARTALOM

1. BIZTONSÁGI INFORMÁCIÓK.....	42
2. BIZTONSÁGI UTASÍTÁSOK.....	44
3. TERMÉKLEÍRÁS.....	47
4. MŰSZAKI ADATOK.....	47
5. ÜZEMBE HELYEZÉS.....	48
6. TARTOZÉKOK.....	52
7. KEZELŐPANEL.....	52
8. VÁLASZTÓGOMB ÉS NYOMÓGOMBOK.....	54
9. PROGRAMOK.....	56
10. BEÁLLÍTÁSOK.....	61
11. AZ ELSŐ HASZNÁLAT ELŐTT.....	62
12. NAPI HASZNÁLAT.....	62
13. HASZNOS TANÁCSOK ÉS JAVASLATOK.....	67
14. ÁPOLÁS ÉS TISZTÍTÁS.....	69
15. HIBAELHÁRÍTÁS.....	74
16. FOGYASZTÁSI ÉRTÉKEK.....	77
17. A HASZNÁLAT LÉPÉSEI RÖVIDEN.....	78
18. KÖRNYEZETVÉDELMI TUDNIVALÓK.....	80

1. ⚠ BIZTONSÁGI INFORMÁCIÓK



A készülék üzembe helyezése és használata előtt gondosan olvassa el a mellékelt útmutatót.

A gyártó nem vállal felelősséget a helytelen beszerelés vagy használat miatt keletkezett sérülésekért és károkért. Az útmutatót tartsa biztonságos és elérhető helyen, hogy szükség esetén mindig a rendelkezésére álljon.

1.1 Gyermekek és kiszolgáltatott személyek biztonsága

- Ezt a készüléket 8 év feletti gyermekek, csökkent fizikai, érzékelési vagy szellemi képességekkel rendelkező felnőttek, illetve megfelelő tudással vagy gyakorlattal nem rendelkező személyek csak felügyelet mellett, vagy abban az esetben használhatják, ha megfelelő oktatást kaptak a készülék biztonságos használatára, és megértik az esetleges veszélyeket.
- A 3 és 8 év közötti gyermekek, illetve a súlyos, komplex fogyatékkal élő személyek állandó felügyelet nélkül nem tartózkodhatnak a készülék közelében.
- 3 évesnél fiatalabb gyermekek kizárólag folyamatos felügyelet mellett tartózkodhatnak a készülék közelében.
- Gondoskodni kell a gyermekek felügyeletéről, hogy ne játsszanak a készülékkel.
- Minden csomagolóanyagot tartson távol a gyermekektől, és megfelelően ártalmatlanítsa.
- A mosószeret tartsa távol a gyermekektől.
- A gyermekeket és a háziállatokat tartsa távol a készüléktől, amikor az ajtaja nyitva van.
- Ha rendelkezik gyermekbiztonsági zárral a készülék, akkor azt be kell kapcsolni.
- Gyermekek felügyelet nélkül nem végezhetnek tisztítási vagy karbantartási tevékenységet a készüléken.

1.2 Általános biztonság

- Ez a készülék kizárólag háztartási típusú, mosógépben mosható ruhák mosására szolgál.
- Ezt a készüléket háztartási célú, beltérben történő használatra tervezték.
- Ez a készülék használható irodákban, szállodai vendégszobákban, panziókban, vendégházakban és más hasonló szálláshelyeken, ahol a használat nem haladja meg a háztartási használat (átlagos) szintjét.
- Ne változtassa meg a készülék műszaki jellemzőit.

- A készülék maximális töltete 6.0 kg. Soha ne lépje túl a programhoz tartozó megengedett legnagyobb töltetet (lásd a „Programok” című fejezetet).
- Az üzemi víznyomás értékének a vízhalózat készülékcsatlakozási pontjánál 0,5 bar (0,05 MPa) és 10 bar (1 MPa) között kell lennie.
- Ügyeljen arra, hogy a készülék alsó részén levő szellőzőnyílást a készülék alatti szőnyeg, lábtörő vagy egyéb padlóburkoló tárgy ne zárja el.
- A készülék vízhalózatra történő csatlakoztatásához használja a mellékelt, új tömlőkészletet vagy a márkaszerviz által biztosított egyéb új tömlőkészletet.
- A régi tömlőket tilos újra használni.
- Ha a hálózati kábel megsérül, azt a gyártónak vagy a márkaszerviznek vagy más hasonlóan képzett személynek kell kicserélnie, nehogy elektromos veszélyhelyzet álljon elő.
- Bármilyen karbantartás előtt kapcsolja ki a készüléket, és húzza ki a hálózati csatlakozódugót a csatlakozóaljzatból.
- A készülék tisztításához ne használjon nagy nyomású vízsugarat és/vagy gőzt.
- Tisztítsa meg a készüléket egy nedves kendővel. Csak semleges tisztítószerrel használjon. Ne használjon súrolószert, súrolószivacsot, oldószert vagy fém tárgyat.

2. BIZTONSÁGI UTASÍTÁSOK

2.1 Üzembe helyezés



Az üzembe helyezést az érvényes helyi/országos előírásokkal összhangban kell elvégezni.

- Távolítsa el az összes csomagolóanyagot, a szállítási csavarokkal, gumiperselyekkel és műanyag alátétekkel együtt.
- A szállítási rögzítőcsavarokat tartsa biztonságos helyen. Amennyiben a készüléket a jövőben szállítani kell, ezeket vissza kell szerelni, hogy a dob

rögzítésével megakadályozzák a készülék belsejének sérülését.

- A készülék nehéz, ezért legyen körültekintő a mozgatásakor. Mindig használjon munkavédelmi kesztyűt és zárt lábbelit.
- Tartsa be a készülékhez mellékelt üzembe helyezési útmutatóban foglaltakat.
- Ne helyezzen üzembe, és ne is használjon sérült készüléket.
- Ne helyezze üzembe a készüléket olyan helyen, ahol a hőmérséklet 0 °C alá süllyedhet, vagy ahol ki van téve az időjárásnak.

- A készülék üzemeltetésének helyén a padló vízszintes, sík, stabil, hőálló és tiszta legyen.
- Gondoskodjon arról, hogy keringeni tudjon a levegő a készülék és a padló között.
- A készülék végleges elhelyezési pozíciójában ellenőrizze a felület megfelelő vízszintességét vízmértékkel. Ha a felület nem teljesen vízszintes, a lábak emelésével vagy süllyesztésével biztosítsa a vízszintes helyzetet.
- Ne telepítse a készüléket közvetlenül padlóösszefolyó fölé.
- Ne permetezzen vizet a készülékre, és óvja az erősen párás környezettől.
- Ne helyezze üzembe a készüléket olyan helyen, ahol az ajtaját nem lehet teljesen kinyitni.
- Ne tegyen a készülék alá zárt edényt azért, hogy az esetleg a készülékből szivárgó vizet összegyűjtse. A használatra javasolt felszerelésekkel kapcsolatban forduljon a márkaszervizhez.

2.2 Elektromos csatlakozás

FIGYELMEZTETÉS!

Tűz- és áramütésveszély.

- FIGYELEM: A készüléket úgy tervezték, hogy az épületben lévő földelőcsatlakozáshoz kell telepíteni/ csatlakoztatni.
- Mindig megfelelően felszerelt, áramütés ellen védett aljzatot használjon.
- Ellenőrizze, hogy az adattáblán szereplő adatok megfelelnek-e a helyi elektromos hálózat paramétereinek.
- Ne használjon hálózati elosztókat és hosszabbító kábeleket.
- Ügyeljen a hálózati csatlakozódugó és a hálózati kábel épségére. Amennyiben a készülék hálózati vezetékét ki kell cserélni, a csereit márkaszervizünknel végeztesse el.
- Csak az üzembe helyezés befejezése után csatlakoztassa a hálózati csatlakozódugót a hálózati csatlakozóaljzatba. Ügyeljen arra, hogy a hálózati dugasz üzembe helyezés után is könnyen elérhető legyen.
- Nedves kézzel ne érintse meg a hálózati kábelt és a csatlakozódugót.

- A készülék csatlakozásának bontására, soha ne a hálózati kábelnél fogva húzza ki a csatlakozódugót. A kábelt mindig a csatlakozódugónál fogva húzza ki.

2.3 Vízzel való csatlakoztatása

- A belépő víz hőmérséklete nem haladhatja meg a 25 °C-ot.
- Ügyeljen arra, hogy ne okozzon sérülést a vízcsöveken.
- Mielőtt új vagy hosszabb idő óta nem használt csövekhez csatlakoztatja javítást vagy új eszköz (pl. vízóra stb.) felszerelése után a készüléket, addig folyassa a vizet, amíg az teljesen ki nem tisztul.
- A készülék első használata közben és után ellenőrizze, hogy nem látható-e vízszivárgás.
- Ne használjon hosszabbító tömlőt, ha túl rövid a bemeneti tömlő. A befolyócső cseréje érdekében forduljon a márkaszervizhez.
- A készülék kicsomagolásakor előfordulhat, hogy víz folyik a kifolyócsőből. Ezt az okozza, hogy a készüléket víz segítségével ellenőrzik a gyárban.
- A kifolyótömlő maximum 400 cm-es hosszra bővíthető. Forduljon a márkaszervizhez a másik kifolyócsővel és a hosszabbítással kapcsolatban.
- Ügyeljen arra, hogy a vízcsap könnyen hozzáférhető legyen az üzembe helyezés után.

2.4 Használat

FIGYELMEZTETÉS!

Személyi sérülés, áramütés, tűz, égési sérülés vagy a készülék károsodásának veszélye áll fenn.

- Kövesse a mosószer csomagolásán feltüntetett utasításokat.
- Ne tegyen gyúlékony anyagot vagy gyúlékony anyaggal szennyezett tárgyat a készülékbe, annak közelébe, illetve annak tetejére.
- Ne mosson olajjal, zsírral vagy egyéb zsíros anyaggal erősen szennyezett ruhaneműt. Ezzel károsíthatja a mosógép gumi alkatrészeit. Az ilyen ruhaneműt a

mosógépbe helyezés előtt mossa ki kézzel.

- Ne érintse meg az ajtóüveget, amikor egy program működik. Az üveg forró lehet.
- Ellenőrizze, hogy minden fémtárgyat eltávolított-e a ruhákból.

2.5 Szolgáltatások

- A készülék javítását bízza a márkaszervizre. Csak eredeti pótalkatrészeket használjon.
- Kérjük, ne feledje, hogy a házilagos vagy nem szakértő által végzett javítás biztonsági következményekkel járhat, és érvénytelenítheti a jótállást.
- Az alábbi cserealkatrészek 10 évig lesznek elérhetők a model gyártásának megszűnése után: motor és a motor szénkeféi, erőátvitel a motor és a dob között, szivattyúk, lökésgátlók és rugók, mosódob, dobcsillag és a hozzá tartozó golyóscsapágyak, fűtőberendezések és fűtőelemek, beleértve a hőszivattyúkat, csővezetékek és a kapcsolódó berendezések, beleértve a tömlőket, szelepeket, szűrőket és túlcsondulásgátlókat, nyomtatott áramköri lapok, elektronikus kijelzők,

nyomáskapcsolók, termosztátok és érzékelők, szoftver és a készülék belső szoftvere, beleértve a szoftver nullázását, ajtó, ajtózsanér és tömítések, egyéb tömítések, ajtózáró egység, műanyag kiszolgáló egységek, mint például a mosószeradagoló rekeszek. Kérjük, ne feledje, hogy ezen cserealkatrészek némelyikét kizárólag szakértő szerelő szerelheti be, és nem mindegyik alkatrész társítható minden modellhez.

2.6 Ártalmatlanítás

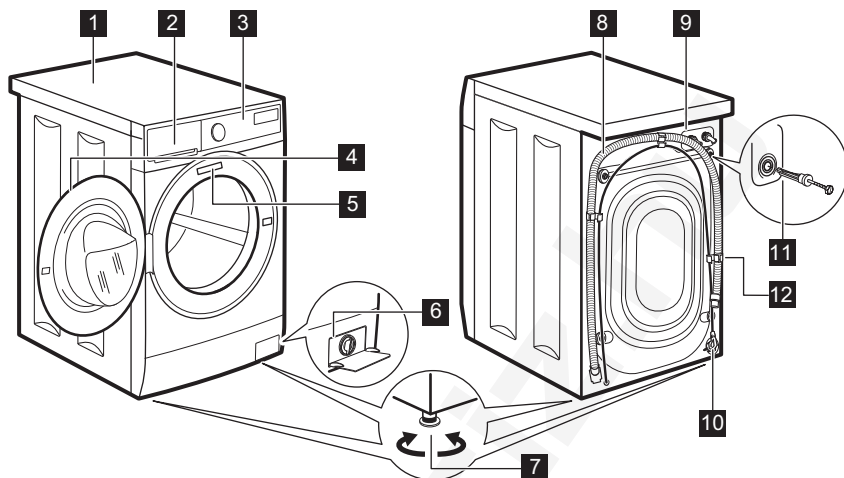
FIGYELMEZTETÉS!

Sérülés- vagy fulladásveszély áll fenn.

- Bontsa a készülék elektromos- és vízhálózati csatlakozását.
- A készülék közelében vágja át a hálózati kábelt, és tegye a hulladékba.
- Szerelje le az ajtókilincset, hogy megakadályozza gyermekek és kedvenc állatok készülékdobban rekedését.
- A készüléket az elektromos és elektronikus berendezésekre (WEEE) vonatkozó helyi rendeleteknek megfelelően tegye a hulladékba.

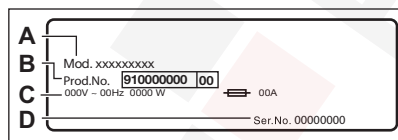
3. TERMÉKLEÍRÁS

3.1 A készülék áttekintése



- 1 Munkafelület
- 2 Mosószer-adagoló
- 3 Kezelőpanel
- 4 Ajtófogantyú
- 5 Adattábla
- 6 Leeresztő szivattyú szűrője
- 7 Lábak a készülék vízszintbe állításához.

- 8 Kifolyócső
- 9 Befolyócső-csatlakozás
- 10 Hálózati kábel
- 11 Szállítási rögzítőcsavarok
- 12 Tömlőtartó



Az adattáblán a modellnév (A), a termékszám (B), az elektromos besorolás (C) és a sorozatszám (D) látható.

4. MŰSZAKI ADATOK

Méretek	Szélesség / magasság / teljes mélység	59.5 cm / 84.3 cm / 41.1 cm
Elektromos csatlakozás	Feszültség Összteljesítmény Olvadóbiztosító Frekvencia	230 V 1900 W 10 A 50 Hz

A szilárd részecskék és a nedvesség bejutása elleni védelmet a védőburkolat biztosítja, kivéve ahol az alacsony feszültségű részeket nem védi ez burkolat

IPX4

Víznyomás

Minimális
Maximális

0,5 bar (0,05 MPa)
10 bar (1 MPa)

Víz betáplálás ¹⁾

Hideg víz

Maximális töltet

Pamut

6.0 kg

1) Csatlakoztassa a vízbefolyó-tömlőt egy 3/4" -os csavarmentes csaphoz.

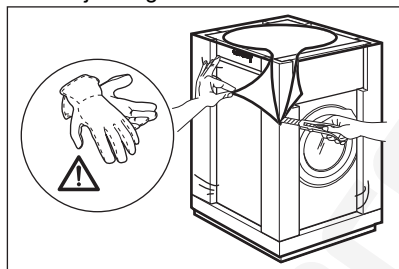
5. ÜZEMBE HELYEZÉS

⚠ FIGYELMEZTETÉS!

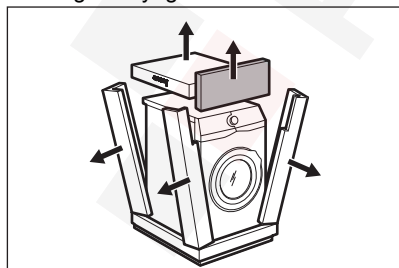
Lásd a „Biztonság” című fejezetet.

5.1 Kicsomagolás

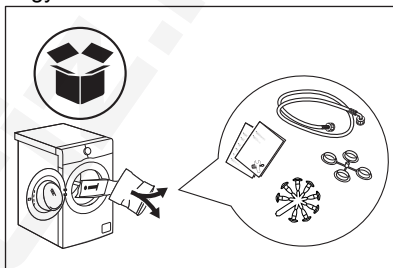
1. Távolítsa el a külső fóliát. Ha szükséges, használjon vágószerszámot.



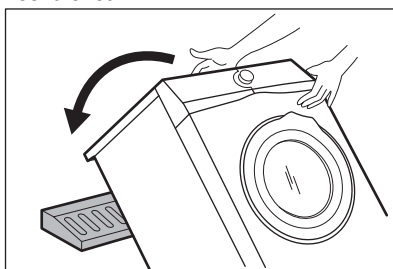
2. Távolítsa el a készülék tetején levő kartonpapírt és a polisztirol csomagolóanyagokat.



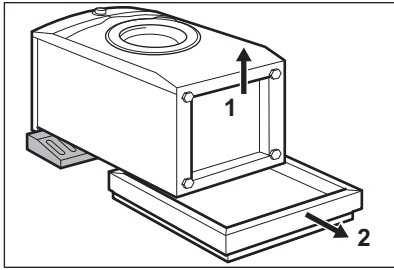
3. Nyissa ki az ajtót. Szedje ki az összes tárgyat a dobból.



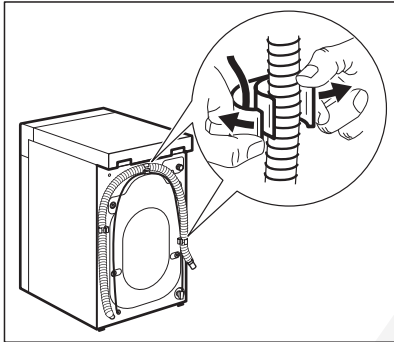
4. Az előlő polisztirol csomagolóelemet helyezze a padlóra, a készülék mögé. Óvatosan fektesse a hátsó oldalára a készüléket.



5. Vegye ki az alsó polisztirol lapot.



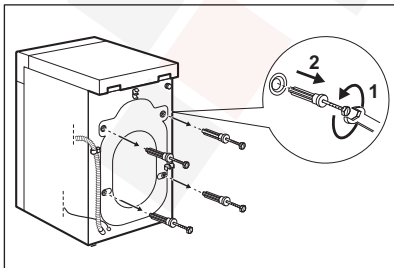
6. Állítsa vissza a készüléket függőleges helyzetbe. Vegye ki a hálózati kábelt és a kifolyócsövet a csőtartóból.



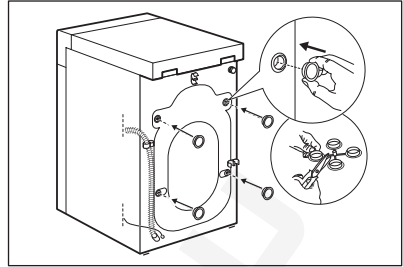
⚠ FIGYELMEZTETÉS!

Előfordulhat, hogy víz folyik a kifolyócsőből. Ennek oka, hogy a mosógépet a gyárban vizsgálatnak vetették alá.

7. Távolítsa el a négy szállítási rögzítőcsavart, és húzza ki a műanyag távtartókat.



8. A felhasználói kézikönyv zacskójában található sapkákat illeszse a nyílásokba.



Célszerű megőrizni a csomagolást és a szállítási rögzítőcsavarokat arra az esetre, amikor szállítani kell a készüléket.

5.2 Üzembe helyezési információk

Elhelyezés és vízszintezés

A készülék megfelelő beállításával kiküszöbölheti a működés közben fellépő rezgést, zajt és a készülék mozgását.

1. A készüléket kemény, egyenletes padlófelületen kell elhelyezni. A készüléknek vízszintben és szilárdan kell állnia. Ellenőrizze, hogy nem ér-e a készülék falhoz vagy másik készülékhez, és hogy a levegő áramlása megfelelő-e a készülék alatt.
2. A vízszintbe állításhoz lazítsa vagy húzza meg a lábakat. Minden lábnak szilárdan kell állnia a padlón.

⚠ FIGYELMEZTETÉS!

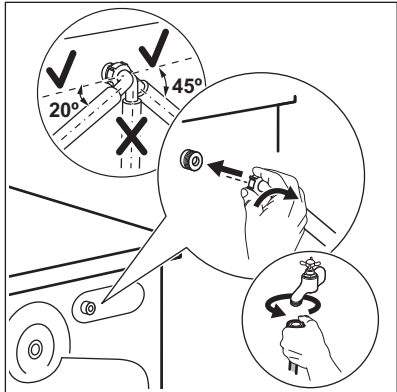
A szint beállításához ne helyezzen kartonpapírt, fát vagy hasonló anyagot a készülék lába alá.

A befolyócső

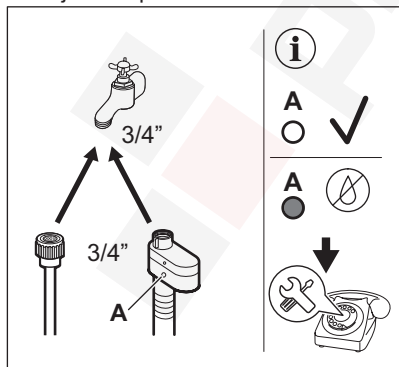
⚠ VIGYÁZAT!

Ellenőrizze, hogy a tömlők nem sérültek-e, és hogy nincs-e a csatlakozásoknál szivárgás. Ne használjon hosszabbító tömlőt, ha túl rövid a bemeneti tömlő. A bemeneti tömlő cseréjével kapcsolatos tájékoztatásért forduljon a márkaszervizhez.

1. Csatlakoztassa a víz bemeneti tömlőjét a készülék hátuljához ha szükséges. Általában már gyárilag be van szerelve.



2. A vízcsap helyzetétől függően a tömlőt balra vagy jobbra vezesse el. Ügyeljen arra, hogy a bemeneti tömlő ne legyen függőleges helyzetben.
3. Amennyiben szükséges, a tömlő megfelelő helyzetbe igazításához lazítsa meg a hollandi anyát.
4. Egyes modellek vízmegállító eszközzel ellátott befolyócsövet is tartalmazhatnak. Ez megakadályozza a tömlő természetes öregedése miatti szivárgását. Az ablak szektorában ez a hiba látható A. Ha ez történik, zárja el a vízcsapot, és forduljon a hivatalos szervizközponthoz a tömlő cseréjével kapcsolatos információkért.



5. Csatlakoztassa a HIDEG víz bemeneti tömlőjének másik végét a 3/4"-os menettel ellátott hidegvíz-csaphoz.

⚠ FIGYELMEZTETÉS!

A belépő víz hőmérséklete nem haladhatja meg a 25 °C-ot.

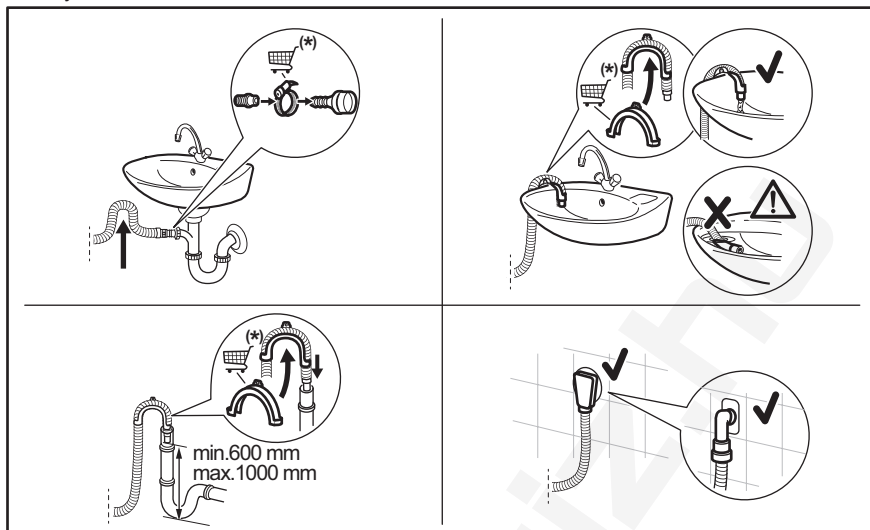
Vízkievezetés

A kifolyótömlő végének legalább 60 cm és legfeljebb 100 cm közötti magasságban kell elhelyezkednie.

i

A kifolyótömlő maximum 400 cm-es hosszra bővíthető. Forduljon a márkaszervizhez a másik kifolyótömlő és a hosszabbító megvásárlása érdekében.

A kifolyótömlő csatlakoztatása különböző módokon történhet:



* A pótalkatrészek előzetes értesítés nélkül cserélhetők.

Biztosítsa, hogy a kifolyótömlő egy hurkot képezzen, mivel így megelőzheti, hogy a szifonban levő részecskék a készülékbe jussanak.

Csatlakoztassa a kifolyótömlő végét a szifonhoz, majd rögzítse egy szorítóbilinccsel. Biztosítsa, hogy a kifolyótömlő egy hurkot képezzen, mivel így megelőzheti, hogy a szifonban levő részecskék a készülékbe jussanak.

A tömlőt közvetlenül a helyiség falában lévő beépített lefolyócsőhöz csatlakoztassa, és egy bilinccsel szorítsa meg.

A műanyag tömlővezető nélkül, egy mosogatószifonhoz csatlakoztatva - Nyomja be a kifolyótömlő végét a szifonba, és rögzítse egy szorítóbilinccsel.

A lefolyócső „U” alakúra hajlítható, és a műanyag vezető köré helyezhető. Egy mosogató peremére akasztva - rögzítse a tömlővezetőt a vízcsaphoz vagy a falhoz.



Ügyeljen arra, hogy a műanyag tömlővezető ne tudjon mozogni a készülék szivattyúzásakor, és hogy a kifolyótömlő vége ne merüljön a vízbe. Ekkor ugyanis a szennyes víz visszajuthat a készülékbe. Vásároljon tartozékokat a hivatalos szállítótól.

Egy szellőzőlyukkal ellátott állócsőre csatlakoztatva - illeszze a kifolyótömlőt közvetlenül a lefolyócsőbe vagy az állócsőbe.



A kifolyótömlő végének mindig szellőznie kell, azaz a lefolyócső belső átmérőjének (min. 38 mm - min. 1,5") meg kell haladnia a kifolyótömlő külső átmérőjét.

5.3 Elektromos csatlakozás

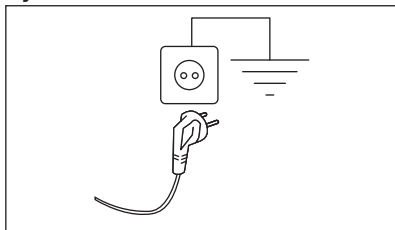
A telepítés befejezése után csatlakoztassa a hálózati csatlakozódugót a hálózati csatlakozóaljzatba.

Az ehhez szükséges elektromos adatok az adattáblán és a „Műszaki adatok” c.

fejezetben található. Ellenőrizze, hogy ezek megfelelőek-e a hálózati tápfeszültséghez.

Ellenőrizze, hogy a háztartási elektromos berendezés elbírja-e a szükséges maximális terhelést, figyelembe véve az esetlegesen használatban lévő egyéb készülékeket is.

Csatlakoztassa a készüléket egy földelt aljzathoz.



Az elektromos kábel a készülék üzembe helyezése után legyen könnyen hozzáférhető.

A készülék üzembe helyezéséhez szükséges bármely elektromos szereléshez vegye fel a kapcsolatot a márkaszervizzel.

A gyártó semmilyen felelősséget nem vállal a fenti biztonsági szabályok be nem tartásából adódó károk, illetve sérülések esetén.

6. TARTOZÉKOK

6.1 Elérhető a www.electrolux.com/shop weboldalon vagy a hivatalos márkakereskedőnél



Kizárólag a ELECTROLUX által jóváhagyott tartozékokkal biztosítható, hogy a készülék megfeleljen a biztonsági szabványoknak. Ha nem jóváhagyott alkatrészek kerülnek felhasználásra, akkor bármilyen követelésre vonatkozó jogosultság érvényét veszti.

6.2 Rögzítőlemez készlet

Ha a készüléket fapadlóra helyezi, rögzítse a rögzítőlemezen.

Figyelmesen olvassa el a tartozékhoz mellékelt használati utasítást.

7. KEZELŐPANEL

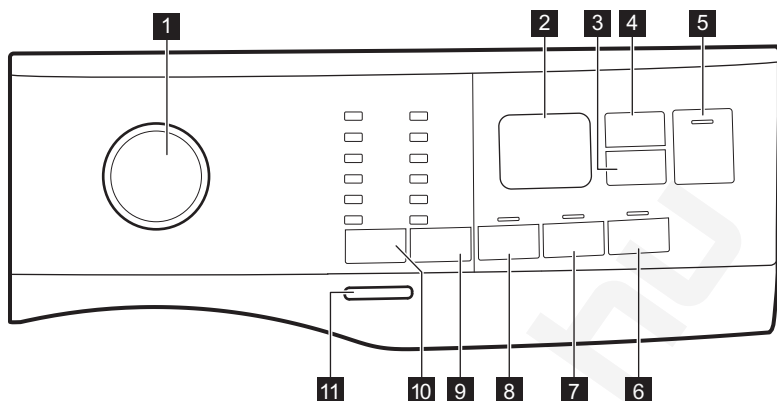
7.1 Speciális tulajdonságok

Új mosógépe a víz, az energia és a mosószer gazdaságos felhasználása révén a modern ruhanemű-kezelés minden követelményének megfelel.

- Köszönhetően a **Soft Plus kiegészítő funkciónak**, az öblítőszer egyenletesen oszlik szét a ruhaneműben, és mélyen behatol a szövetszálakba, így tökéletes puhaságot biztosít.

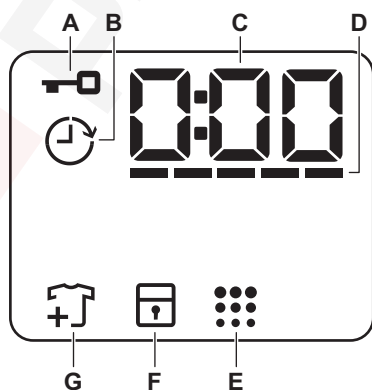
- A **SensiCare System** érzékeli a ruhanemű súlyát, és 30 másodperc alatt meghatározza a program időtartamát. A mosási programot a technológia a ruhatöltetnek és az anyagtípusnak megfelelően testreszabja, hogy az idő-, energia- és vízfelhasználás ne legyen nagyobb a szükségesnél. További részletekért olvassa el „A SensiCare töltetérzékelés” c. szakaszt.

7.2 Kezelőpanel leírása









- 1** Programválasztás
- 2** Kijelző
- 3** Késleltetett indítás érintőgomb (⌚)
- 4** Time Manager érintőgomb (👉)
- 5** Start/Szünet érintőgomb (▶||)
- 6** Lágy plusz érintőgomb (⊕⁺)
- 7** Extra öblítés érintőgomb (🚰)
- 8** Előmosás érintőgomb (👉)
- 9** Centrifugálás sebességét mérséklő érintőgomb (🌀)
 - Nincs centrifugálás kiegészítő funkció
 - Öblítés tartás kiegészítő funkció (☐)
 - Halk ciklus kiegészítő funkció (🔇)
- 10** Hőmérséklet érintőgomb (🌡)
- 11** Be/Ki nyomógomb

7.3 Kijelző



A  Ajtó zárva visszajelző.

B		Késleltetett indítás visszajelző.
C		A digitális visszajelző az alábbiakat képes megjeleníteni: <ul style="list-style-type: none"> • Program időtartama (pl. 2:40). • Késleltetési idő (pl. 2h). • Ciklus vége (0:00). • Figyelmeztető kód (pl. E20). • A készülék összesített működési idejének kijelzése. További részletekért olvassa el a „Beállítások” című bekezdés „Működési idő számláló” című szakaszát.
D		Időkezelő szintvisszajelző sáv.
E		Dobtisztítás visszajelző.
F		Gyermekzár visszajelző.
G		Ruhadarab hozzáadása visszajelző. A mosási fázis elején világít, amíg a felhasználó még szüneteltetheti a készülék működését, és további mosnivalót pakolhat be.

8. VÁLASZTÓGOMB ÉS NYOMÓGOMBOK

8.1 Bevezetés



A kiegészítő funkciók nem választhatóak mindegyik mosási programmal. A mosási programok és a különféle opciók/funkciók összeegyeztethetőségére vonatkozóan lásd a „Programtáblázat” c. szakaszt. Egy kiegészítő funkció kizárhat egy másikat; ebben az esetben a készülék nem engedi a nem összeillő kiegészítő funkciók együtt történő beállítását.

8.2 On/Off

A készülék be-/kikapcsolásához nyomja meg ezt a gombot néhány másodpercig. A készülék be- vagy kikapcsolásakor két különböző hang hallható.

Mivel az energiafogyasztás csökkentésére a Készenlét funkció automatikusan kikapcsolja a készüléket néhány perc elteltével, így előfordulhat, hogy a készüléket ismét be kell kapcsolni.

További részletekért olvassa el a Készenlét c. szakaszt a „Napi használat” című fejezetben.

8.3 Hőmérséklet

Egy mosási program kiválasztása esetén a készülék automatikusan javasol egy alapértelmezett hőmérsékletet.


Hideg  visszajelző = hideg víz.

Megjelenik a beállított hőmérséklet visszajelzője.



8.4 Centrifugálás

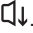

Egy program kiválasztásakor a készülék automatikusan beállítja az alapértelmezetten engedélyezett centrifugálási fordulatszámot.

További centrifugálási kiegészítő funkciók:

- **Nincs centrifugálás** . A megfelelő visszajelző világítani kezd. Válassza ezt az opciót valamennyi centrifugálási fázis törléséhez. A készülék csak a szivattyúzást végzi el a kiválasztott mosási programból. Válassza ezt az opciót kényes anyagok esetén. Egyes mosási programok esetén az öblítéseket a

készülék nagyobb mennyiségű víz felhasználásával végzi

- **Öblítés tartás** . A megfelelő visszajelző világítani kezd. A program végén elmarad a centrifugázás. A készülék nem ereszti le az utolsó öblítővizet, hogy megóvja a ruhaneműket a gyűrődéstől. A mosóprogram végén a víz a dobban marad. Az ajtó zárva marad, és a dob rendszeresen fordul, hogy csökkentse a ruhanemű gyűrődését. Az ajtó kinyitásához le kell engednie a vizet. Ha megérinti a  gombot, a készülék centrifugál és leereszti a vizet.

- **Halk** . A megfelelő visszajelző világítani kezd. A közbenső és végső centrifugálási szakasz elmarad, és a készülék a program végén a dobban tartja a vizet. Ez segít csökkenteni a ruhanemű gyűrődését. Az ajtó zárva marad. A dob rendszeresen fordul, hogy csökkentse a ruhanemű gyűrődését. Az ajtó kinyitásához le kell engednie a vizet. Mivel a program igen halk, megfelelő éjszakai használatra, amikor az olcsóbb éjszakai áram rendelkezésre áll. Néhány program esetén az öblítés több vizet használ. Ha megérinti a  gombot, a készülék csak a szivattyúzást végzi el.



A készülék körülbelül 18 óra elteltével automatikusan leereszti a vizet.

8.5 Előmosás

Ezzel a kiegészítő funkcióval egy előmosási szakaszt adhat a mosási programhoz.

A megfelelő visszajelző világítani kezd.

- A kiegészítő funkció használatával 30 °C-os előmosási szakaszt adhat a mosási szakasz elé. A kiegészítő funkció erősen szennyezett ruhanemű, különösen homokkal, porral, szárral és egyéb szilárd részecskével összepiszolt ruhák esetén ajánlott.



Ezen kiegészítő funkciók növelhetik a program időtartamát.

8.6 Állandó Extra öblítés

Ezzel a kiegészítő funkcióval néhány további öblítési fázist adhat a kiválasztott mosási programhoz.

Ezt a kiegészítő funkciót a mosószermaradványokra allergiás, illetve érzékeny bőrű személyek esetén használja.



A kiegészítő funkció növeli a program időtartamát.

A megfelelő érintőgomb fölötti visszajelző bekapcsol, és mindaddig világít a mosási ciklusok alatt, amíg ki nem kapcsolja ezt a funkciót.

8.7 Állandó Soft Plus

Az öblítőszer eloszlásának és a ruhanemű puhaságának optimalizálása érdekében válassza ezt a kiegészítő funkciót.

Ez öblítőszer használatokor javasolt.





A kiegészítő funkció növeli a program időtartamát.

A megfelelő érintőgomb fölötti visszajelző bekapcsol, és mindaddig világít a mosási ciklusok alatt, amíg ki nem kapcsolja ezt a funkciót.

8.8 Késleltetett indítás

Ezzel a kiegészítő funkcióval a program kezdetét megfelelőbb időpontig késleltetheti.

A megfelelő késleltetés beállításához érintse meg többször a gombot. Az idő 1 órás lépésekkel állítható be, 20 óra időtartamig.


A kijelzőn megjelenik a  visszajelző és a kiválasztott késleltetési időtartam. Miután megérinti a Start/Szünet  gombot, a készülék megkezdi a visszaszámlálást, és az ajtó reteszelődik.

8.9 Időkezelő

A kiegészítő funkció segítségével csökkenthető a program időtartama a töltet nagyságának és a szennyeződés mértékének megfelelően.

Mosási program beállításakor a kijelzőn a program alapértelmezett időtartama és

----- kötőjelek láthatók.

Érintse meg a Time manager  gombot a program időtartamának igény szerinti csökkentéséhez. A kijelzőn megjelenik az új program időtartama, és a kötőjelek száma ennek megfelelően csökken:

----- teljes töltetnyi normál mértékben szennyezett ruhaneműhöz.

---- gyors ciklus teljes töltetnyi enyhén szennyezett ruhaneműhöz.

-- nagyon gyors ciklus kisebb töltetnyi enyhén szennyezett ruhaneműhöz (max. fél töltet javasolt).


- a legrövidebb ciklus kis mennyiségű ruhanemű felfrissítéséhez.

A Időkezelő csak a táblázatban szereplő programokkal érhető el.

visszajelző	Cottons	Synthetics
----- 1)	■	■
----	■	■
---	■	■
--	■	■
-	■	■

1) Alapértelmezett időtartam az összes program számára.





8.10 Start/Szünet

Érintse meg a Start/Szünet  gombot a készülék indításához vagy szüneteltetéséhez, illetve a futó program megszakításához.

9. PROGRAMOK

9.1 Programtáblázat

Program Alapértelmezett hőmérséklet Hőmérsékleti tartomány	Referencia centrifugálási fordulat- szám Centrifugálási sebesség- tartomány [ford./perc]	Maximális töltet	Program leírása (Töltet típusa és szennyezettség mértéke)
Eco 40-60 40 °C 1)	1000 ford./perc (1000- 400)	6.0 kg	Fehér pamut és színtartó színes pamut. Közepesen szennyezett ruhadarabok. Az energiafogyasztás csökken, és a mosási program ideje megnövekszik, így jó mosási eredményt biztosít.
Cottons 40 °C 90 °C – Hideg	1000 ford./perc (1000- 400)	6.0 kg	Fehér és színes pamut. Normál és erős szennyezettség.

Program Alapértelmezett hőmérséklet Hőmérsékleti tartomány	Referencia centrifugálási fordulat- szám Centrifugá- lási sebessé- gértartomá- ny [ford./perc]	Maximá- lis töltet	Program leírása (Töltet típusa és szennyezettség mértéke)
Synthetics 40 °C 60 °C - Hideg	1000 ford./perc (1000 - 400)	3.0 kg	Műszálás vagy kevertszálás szövetek. Közepesen szennyezett ruhadarabok.
Delicate 30 °C 40 °C - Hideg	1000 ford./perc (1000- 400)	1.0 kg	Kénes textil, pl. akril, viszkóz és kevertszálás anyagok, melyek kímélő mosást igényelnek. Közepesen és enyhén szennyezett ruhadarabok.
Rapid 14min 30 °C	800 ford./perc (800- 400)	1.0 kg	Műszálás vagy kevertszálás anyagú darabok. Enyhén szennyezett és felfrissítendő ruhaneműk.
Rinse	1000 ford./perc (1000- 400)	6.0 kg	Minden ruhaanyaghoz, a nagyon kényes ruhaneműk és gyapjú kivételével. Program a ruhanemű öblítéséhez és centrifugálásához. Az alapértelmezett centrifugálási fordulatszám a pamutprogramok esetén használt fordulatszám. Csökkentse a centrifugálási sebességet a töltet típusának megfelelően. Ha szükséges, használja a Extra öblítés kiegészítő funkciót további öblítésekhez. Alacsony sebességen kímélő öblítéseket és egy rövid centrifugálást végez a készülék.
Drain/Spin	1000 ford./perc (1000 -400)	6.0 kg	Minden ruhaanyaghoz, a kényes ruhaneműk és gyapjú kivételével. A ruhanemű centrifugálásához és a víz dobból való leeresztéséhez.
Anti-Allergy  60 °C	1000 ford./perc (1000 - 400)	6.0 kg	Fehér pamut ruhadarabok. Ez a nagy teljesítményű mosóprogram a baktériumok és vírusok több mint 99,99%-át eltávolítja, ²⁾ ahol a készülék mosási fázisa a hőmérsékletet végig 60 °C felett tartja, míg alaposabb öblítési fázisa a mosószert és mikroorganizmus maradványok megfelelő eltávolításáról gondoskodik. A program a pollenek/allergén anyagok alapos eltávolítását is biztosítja.
Baby Clothes 40 °C 40 °C - Hideg	1000 ford./perc (1000 - 400)	1.0 kg	Kímélő mosási ciklus, amely csecsemőruházathoz alkalmas. A magas vízszint és a dob gyengéd mozgása megóvjaa a színeket és a szöveteket a mosási szakasz során.
Silk  30 °C	800 ford./perc (800 - 400)	0.5 kg	Speciális program selyem és kevert műszálás ruhadarabok számára.
Wool   40 °C 40 °C - Hideg	1000 ford./perc (1000- 400)	1.0 kg	Gépben mosható gyapjú, kézzel mosható gyapjú és egyéb ruhanemű „kézzel mosható” szimbólummal ellátva³⁾
Sport 30 °C 40 °C - Hideg	1000 ford./perc (1000 - 400)	3.0 kg	Kevert anyagú sportruházat. Enyhén szennyezett vagy felfrissítendő ruhaneműk.

Program Alapértelmezett hőmérséklet Hőmérsékleti tartomány	Referencia centrifugálási fordulat- szám Centrifugálási sebes- ségtarto- mány [ford./perc]	Maximális töltet	Program leírása (Töltet típusa és szennyezettség mértéke)
--	--	---------------------	--

Outdoor 
30 °C
40 °C - Hideg

1000 ford./perc
(1000- 400)



1.5 kg **4)**
1.0 kg **5)**



Ne használjon öblítőszeret, és győződjön meg arról, hogy nincs öblítőszer-maradvány a mosószertartályban.

Műszias sportruházat. A programot modern kültéri sportruházat, mint például tornaruha, kerékpáros vagy kocogó ruha és hasonló szabadterei ruházat gyengéd mosásához tervezték. A javasolt ruhatöltet 1.5 kg.

Vízálló, vízálló-légáteresztő és vízlepergető szövetek. A program vízállóságot helyreállító ciklusként is használható, melyet kifejezetten a ruhadarabok impregnálására terveztek. A vízállóságot helyreállító ciklus elvégzéséhez a következők szerint járjon el:

- Töltse a mosószert a rekeszbe .
- Töltsön ruhaneműhöz való, speciális impregnáló szert a  öblítőszer-tartályba.
- Csökkentse a töltet mennyiségét 1.0 kg-ra.



A vízállóság legeredményesebb helyreállítása érdekében a ruhaneműt szárítógépben szárítsa meg a Outdoor szárítóprogram használatával (amennyiben az rendelkezésre áll, és ha a ruhanemű tájékoztató címkéje megengedi).

Program Alapértelmezett hőmérséklet Hőmérsékleti tartomány	Referencia centrifugálási fordulatszám Centrifugálási sebesség-tartomány [ford./perc]	Maximális töltet	Program leírása (Töltet típusa és szennyezettség mértéke)
Denim 30 °C 40 °C - Hideg	800 ford./perc (1000 - 400)	1.5 kg	Speciális program farmer ruhaneműhöz gyengéd mosási fázissal a színek kifakulása és a mosásból eredő kopás minimalizálása érdekében. A még jobb kezelés érdekében csökkentett mennyiségű töltet alkalmazása javasolt.

1) A 2019/2023 sz. EU tanácsi rendelet értelmében ez a program 40 °C-on alkalmas a normál szennyezettségű, 40 °C-on és 60 °C-on mosható pamut ruhaneműk ugyanazon ciklusban történő együttes mosására.



A ruhaneműben kialakult hőmérsékletre, a program időtartamára és egyéb adatokra vonatkozó tájékoztatás a „Fogyasztási értékek” c. fejezetben található. Az energiafogyasztás tekintetében általában azok a leghatékonyabb programok, melyek alacsonyabb hőmérsékleten és hosszabb időtartammal működnek.

2) A Swisstest Testmaterialien AG által 2021-ben végzett külső teszt (202120117. számú tesztjelentés) a következőket vizsgálta: Staphylococcus aureus, Enterococcus faecium, Candida albicans, Pseudomonas aeruginosa és MS2 bakteriofág.

3) A ciklus közben a dob kis sebességen forog a kíméletes mosás érdekében. Úgy tűnhet, hogy a dob nem forog, vagy nem megfelelően forog, azonban ez normális jelenség ennél a programnál.

4) Mosási program.

5) Mosási program és impregnáló szakasz.

Programfunkciók összeegyeztethetősége

Program									
Eco 40-60	■		■						■
Cottons	■	■	■	■	■	■	■	■	■
Synthetics	■	■	■	■	■	■	■	■	■
Delicate	■	■	■	■		■	■		■
Rapid 14min	■	■	■						■
Rinse	■	■	■			■			■
Drain/Spin	■	■							■
Anti-Allergy	■	■	■		■		■		■
Baby Clothes	■	■	■	■	■	■	■		■
Silk	■	■							■

Program									
Wool	■	■	■						■
Sport	■	■	■		■	■			■
Outdoor	■	■	■			■			■
Denim	■	■	■	■		■	■		■

A mosási programokhoz ajánlott mosószerek

Program	Univerzális mosópor ¹⁾	Univerzális folyékony mosószer	Folyékony mosószer színes ruhadarabokhoz	Kényes gyapjú ruhadarabok	Speciális
Eco 40-60	▲	▲	▲	--	--
Cottons	▲	▲	▲	--	--
Synthetics	▲	▲	▲	--	--
Delicate	--	--	--	▲	▲
Rapid 14min	--	▲	▲	--	--
Anti-Allergy	▲	▲	--	--	▲
Baby Clothes	--	▲	▲	--	▲
Silk	--	--	--	▲	▲
Wool	--	--	--	▲	▲
Sport	--	▲	▲	--	▲
Outdoor	--	--	--	▲	▲
Denim	--	--	▲	▲	▲

¹⁾ 60 °C-nál magasabb hőmérsékleten mosópor használata javasolt.

▲ = Ajánlott

-- = Nem ajánlott

9.2 Woolmark Wool Care - Kék



A Woolmark Company ennek a mosógépnek a gyapjúmosási ciklusát jóváhagyta a „kézzel mosható” jelzésű, gyapjú ruháknemű gépi mosására, azzal a feltétellel, hogy a ruhák mosása a ruhanemű kezelési címkején szereplő és a mosógép gyártójától származó utasítások szerint történik.

M1459

A Woolmark szimbólum minőségtanúsító védjegy funkciót tölt be számos országban.



10. BEÁLLÍTÁSOK

10.1 Hangjelzések

A készülék különböző hangjelzésekkel van ellátva, melyek akkor működnek, amikor:

- Bekapcsolja a készüléket (különleges, rövid hangjelzés).
- Kikapcsolja a készüléket (különleges, rövid hangjelzés).
- Megérint egy gombot (kattanó hangjelzés).
- Helytelen beállítást választ (3 rövid hangjelzés).
- A program véget ér (hangjelzessorozat hallható hozzávetőleg 2 percig).
- A készülék meghibásodott (rövid hangjelzések sorozata hallható hozzávetőleg 5 percig).

A hangjelzések **ki-/bekapcsolásához** válasszon ki egy programot, majd érintse


meg egyszerre kb. 2 másodpercre a  és  gombot. A kijelzőn a következő látható: On/Off



Ha ki is kapcsolja a hangjelzéseket, azért azok továbbra is működnek, amikor a készülék működésében hiba lép fel.

10.2 Gyerekzár

Ezzel a kiegészítő funkcióval megakadályozhatja a gyermekeket abban, hogy játsszanak a kezelőpanellel.

A kiegészítő funkció **be/kikapcsolásához** addig tartsa megérintve a gombot , míg a



 visszajelző **világítani nem kezd/el nem alszik** a kijelzőn.

A készülék kikapcsolás után alapértelmezetten visszatér ehhez a kiegészítő funkcióhoz.

A készülék bekapcsolását követő néhány másodpercre a Gyerekzár funkció nem áll rendelkezésre.

10.3 Üzemóra-számláló

A készülék teljes üzemidejét órákban lehet megjeleníteni, az első bekapcsolástól kezdve. Ez az érték a programok működési idejét számolja (nem tartalmazza a szüneteket és a késleltetett indítás időtartamát). Ennek az értéknek a megjelenítéséhez tegye a következőket:

1. Kapcsolja be a készüléket a On/Off gomb megnyomásával.
2. Fordítsa el a programválasztó gombot az Eco 40-60 programra (az 1. pozíció az óramutató járása szerint).
3. Nyomja meg és tartsa nyomva a  és  gombokat néhány másodpercig (a bekapcsolást követő 10 másodpercen belül). Ezen 10 másodperc elteltével a billentyűkombináció be- és kikapcsolja a hangjelzéseket).
4. 3 másodperc elteltével a készülék órákban számolt összes üzemideje megjelenik a kijelzőn: pl. 1276 óra - a kijelzőn a Hr szöveg 2 másodpercig, 12 (ezer és száz) 2 másodpercig és 76 (tíz és egyes) látható.






Ha az eljárás nem hoz eredményt (időtűllépés, a programválasztó gomb nem megfelelő helyzete vagy helytelen billentyűkombináció miatt), kapcsolja ki a készüléket, és ismételje meg a lépéseket az elejétől.

10.4 Gyári beáll. Visszaáll.

Ez a funkció lehetővé teszi a gyári alapbeállítások visszaállítását. A kiegészítő funkció **bekapcsolásához** kövesse az alábbi lépéseket:

1. Kapcsolja be a készüléket a On/Off gomb megnyomásával.
2. Fordítsa el a programválasztó gombot az Synthetics programra (3. pozíció az óramutató járása szerint).

3. Nyomja meg és tartsa nyomva a  és  gombokat néhány másodpercig (a bekapcsolást követő 10 másodpercen belül. Ezen 10 másodperc elteltével a billentyűkombináció be- és kikapcsolja a hangjelzéseket).
4. A kijelzőn kb. 5 másodpercig  látható.



Ha az eljárás nem hoz eredményt (időtűllépés, a programválasztó gomb nem megfelelő helyzete vagy helytelen billentyűkombináció miatt), kapcsolja ki a készüléket, és ismételje meg a lépéseket az elejétől.

11. AZ ELSŐ HASZNÁLAT ELŐTT

1. Ellenőrizze, hogy rendelkezésre áll-e a tápfeszültség, és nyitva van-e a vízcsap.
2. Töltsön 2 liter vizet a 2 jelzésű mosószerezadagolóba.

Ez a lépés aktiválja a leeresztő rendszert.

3. Töltsön kis mennyiségű mosószert a 2 jelzésű mosószerezadagolóba.

4. Állítsa be és ruhák nélkül indítson el egy pamut mosására szolgáló programot a legmagasabb hőmérsékleten, üres dobbal.

Ez minden szennyeződést eltávolít a dobból és az üstből.

12. NAPI HASZNÁLAT



FIGYELMEZTETÉS!

Lásd a „Biztonság” című fejezetet.

12.1 A készülék bekapcsolása

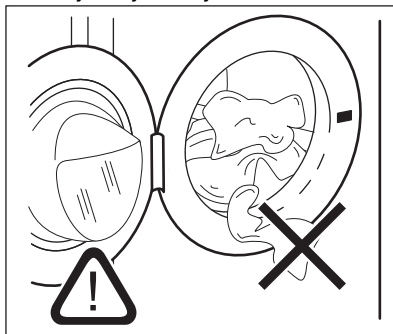
1. Csatlakoztassa a hálózati csatlakozót a hálózati aljzathoz.
2. Nyissa meg a vízcsapot.
3. A készülék bekapcsolásához nyomja meg a On/Off gombot néhány másodpercig.

Egy rövid hangjelzés hallható.

12.2 A ruhák betöltése

1. Nyissa ki a készülék ajtaját.
2. Űrítse ki a zsebeket, és fordítsa ki a ruhadarabokat, mielőtt a készülékbe helyezi azokat.

3. Helyezze a szennyes ruhadarabokat egyenként a dobba. Ne helyezzen túl sok mosnivalót a dobba.
4. Zárja be jól az ajtót.



⚠ VIGYÁZAT!

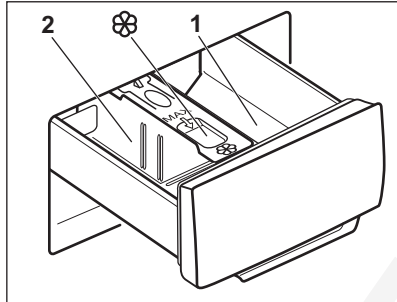
A vízszívárgás és a ruhadarabok sérülésének megelőzésére győződjön meg arról, hogy az ajtó és a vízzáró szigetelés közé nem szorult-e be ruha.



Az olajjal vagy zsírral erősen szennyezett ruhanemű mosása károsíthatja a mosógép gumi alkatrészeit.

12.3 Mosószerek és adalékok használata

1. Mérje ki a mosó- és az öblítőszer.
2. Helyezze a mosó- és az öblítőszer a megfelelő rekeszekbe.
3. Gondosan zárja be a mosószertadagolót



⚠ VIGYÁZAT!

Használjon automata mosógépekhez gyártott mosószert.



Mindig tartsa be a mosószertermékek csomagolásán található utasításokat.

1. Mosószertadagoló az előmosási fázis-hoz vagy az áztató programhoz (ha van). A program indítása előtt töltsé be az előmosáshoz és áztatáshoz szükséges mosószert.
2. Mosási szakasz mosószertadagolója. Ha folyékony mosószert használ, akkor közvetlenül a program indítása előtt töltsé be azt.

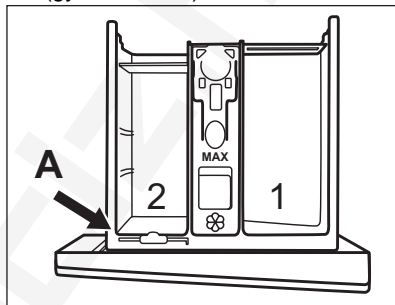


Rekesz a folyékony adalékok (öblítőszer, keményítő) számára. A program indítása előtt töltsé a terméket a rekeszbe.

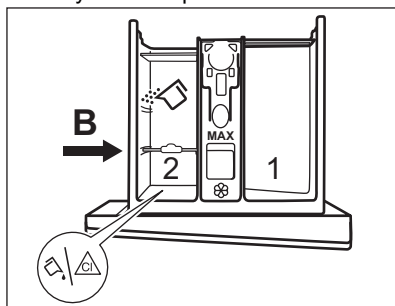
Amennyiben szükséges, a mosási szakasz után távolítsa el a mosószertmaradványokat a mosószertadagolóból.

12.4 A mosószert- elválasztó helyzetének módosítása

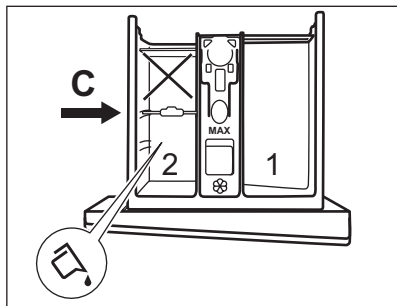
1. Húzza ki a mosószertadagolót. A mosószert- elválasztó **A** helyzete **por állagú mosószert** esetén alkalmazandó (gyári beállítás).



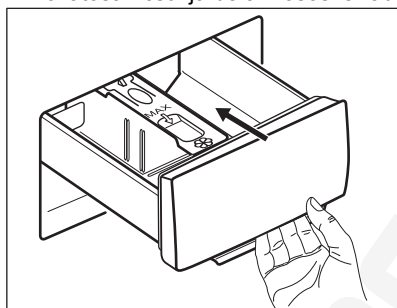
2. **Folyékony mosószert/adalék vagy fehérítő használata is:** Húzza ki a mosószert- elválasztót a helyéről **A**, majd helyezze a **B** pozícióba.



- A mosószert- elválasztó **B** pozíciója a hátsó rekeszbe töltött mosópor és az előlő rekeszbe töltött folyékony mosószert/adalék vagy fehérítő esetén.
3. **Kizárólag folyékony mosószert használata:** Helyezze **C** pozícióba a mosószert- elválasztót.



- Ne használjon kocsonyás állagú vagy sűrű folyékony mosószereket.
 - Ne lépje túl a folyékony mosószerekhez tartozó maximális betöltési térfogatot.
 - Ne állítson be előmosási szakaszt.
 - Ne állítsa be a késleltetett indítás funkciót.
4. Mérje ki a mosó- és az öblítőszer, majd óvatosan csukja be a mosószer-adagolót.



Ellenőrizze, hogy a mosószer-elválasztó megfelelően van-e behelyezve, és nem akadályozza-e a fiók bezárását.

12.5 Program kiválasztása

1. Fordítsa a programválasztó gombot a kívánt mosási programra.
- A Start/Szünet gomb visszajelzője villog.
2. Érintse meg a megfelelő gombokat a hőmérséklet és/vagy a centrifugálási sebesség módosításához.
 3. Szükség szerint válasszon ki egy vagy több funkciót a megfelelő gombok megérintésével. A hozzájuk tartozó visszajelzők világítani kezdenek a kijelzőn, és az információk ennek megfelelően módosulnak.



Amennyiben egy beállítás **nem lehetséges**, hangjelzés hallható, és a kijelzőn látható.

12.6 Program indítása

A program elindításához érintse meg a Start/Szünet gombot. A program elindítása nem lehetséges, ha a gomb visszajelzője nem világít és nem is villog (pl. A programválasztó gomb nem megfelelő helyzetben áll).

A kapcsolódó visszajelző villogása megszűnik, és folyamatosan világítani kezd. A program elindul, és az ajtó zárva van. A kijelzőn megjelenik a visszajelző és a szimbólum, amely azt jelzi, hogy a ciklus még mindig leállítható, és ruhák adhatók hozzá.



A leeresztő szivattyú egy rövid időre bekapcsolhat, mielőtt a készülék vizet tölt be.

12.7 Program indítása késleltetett indítással





1. Érintse meg a Késleltetett indítás gombot ismételten mindaddig, míg a kijelző a kívánt késleltetési időt nem mutatja. A kijelzőn a visszajelző jelenik meg.
2. Érintse meg a Start/Szünet gombot. A készülék ajtaja reteszelt, és megkezdődik a késleltetett indítás visszaszámlálása. A kijelző az visszajelzőt mutatja.

Amikor a visszaszámlálás befejeződik, a program automatikusan elindul.

A késleltetett indítás leállítása a visszaszámlálás elindulása után




A késleltetett indítás leállításához:

1. A Start/Szünet gomb megérintésével szüneteltesse a készülék működését. A kapcsolódó visszajelző villogni kezd.

2. Érintse meg a Késleltetett indítás  gombot ismételten mindaddig, míg a kijelzőn a  meg nem jelenik, és a  visszajelző ki nem alszik.
3. A program azonnali elindításához érintse meg ismét a Start/Szünet  gombot.

A késleltetett indítás módosítása a visszaszámlálás elindulása után


Késleltetett indítás módosítása:

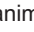
1. A Start/Szünet  gomb megérintésével szüneteltesse a készülék működését. A kapcsolódó visszajelző villogni kezd.
2. Érintse meg a Késleltetett indítás  gombot ismételten mindaddig, míg a kijelző a kívánt késleltetési időt nem mutatja.
3. Új visszaszámlálás indításához érintse meg ismét a Start/Szünet  gombot.

12.8 A SensiCare System töltetérzékelés




A program kijelzőn megjelenített időtartama **közepes/nagy töltetre** vonatkozik.

Miután megérinti a Start/Szünet  gombot, a maximális töltetet jelző visszajelző kialszik, és az SensiCare System elindítja a töltetérzékelést:

1. A készülék a töltetet az első 30 másodpercben érzékeli. Az olyan programoknál, ahol a Időkezelő funkció rendelkezésre áll, ezen szakasz alatt az időjelző számjegyek alatt található Időkezelő sávok  egyszerű animációt játszanak le. A dob rövid ideig forog.
2. A program időtartama a töltetnek megfelelően nőhet vagy csökkenhet. További 30 másodperc után megkezdődik a vízbetöltés.

A töltetérzékelés végén, **ha a dob túl van terhelve**, a **MAX** visszajelző villogni kezd a kijelzőn:

Ebben az esetben 30 másodpercig van lehetőség a készülék működésének szüneteltetésére, és a fölös mennyiségű ruhanemű eltávolítására.

Miután eltávolította a fölös mennyiségű ruhaneműt, a program elindításához érintse meg a Start/Szünet  gombot. Az SensiCare szakasz legfeljebb három alkalommal ismételhető (lásd az 1. pontot).

Fontos! Amennyiben nem csökkenti a ruhanemű mennyiségét, a mosási program a túlterhelés ellenére elindul. Ebben az esetben nem garantálható a legjobb mosási eredmény.



A program kezdete után körülbelül 20 perccel a program időtartama a ruhatöltet vízfelszívó képességétől függően újból beállítható.





Az SensiCare érzékelés csak teljes mosóprogramoknál működik, és csak akkor, ha a program időtartamát nem csökkentette a Időkezelő gombbal.



A SensiCare System nem áll rendelkezésre az olyan programoknál, mint például a Wool vagy Rinse, valamint a rövid programoknál.

12.9 A program megszakítása és a kiegészítő funkciók módosítása

Ha a program működik, **csak néhány** kiegészítő funkció módosítására van lehetőség:

1. Érintse meg a Start/Szünet  gombot. A kapcsolódó visszajelző villogni kezd.
2. Módosítsa a kiegészítő funkciókat. A kijelzőn megjelenő információk ennek megfelelően módosulnak.
3. Érintse meg ismét a Start/Szünet  gombot. A mosóprogram folytatódik.

12.10 Folyamatban levő program törlése

1. A program törléséhez és a készülék kikapcsolásához nyomja meg a On/Off gombot.
2. A készülék ismételt bekapcsolásához nyomja meg a On/Off gombot.



Amennyiben a SensiCare rendszer működése befejeződött, és a vízbetöltés már elkezdődött, az új program a **SensiCare rendszer működésének megismétlése nélkül** indul el. A készülék a vizet és a mosószert nem eresztí le a pazarlás elkerülése érdekében. A kijelzőn a program maximális időtartama jelenik meg, mely az új program elindítása után kb. 20 perccel frissül.

A törlésre egy másik megoldás is rendelkezésre áll:

1. Forgassa a programválasztó gombot „Törlés” állásba • .
 2. Várjon 1 másodpercet. A kijelzőn --- jelenik meg.
- Most új mosási programot állíthat be.

12.11 Az ajtó kinyitása – Ruhanemű hozzáadása

Ha a jelzés világít, bármikor kinyithatja az ajtót.



Ha a hőmérséklet vagy a dobban lévő víz szintje túl magas, és/vagy a dob még forog, nem nyithatja ki a készülék ajtaját.

Amikor a program vagy a késleltetett indítás működik, a készülék ajtaja zárva van. A kijelző az visszajelzőt mutatja.

1. Érintse meg a Start/Szünet gombot. Villogni kezd a visszajelző.
2. Várjon, amíg az ajtózárra visszajelzője abba hagyja a villogást és kialszik. Nyissa ki a készülék ajtaját. Ha szükséges, helyezzen be vagy vegyen ki ruhaneműt a készülékből. Csukja be az ajtót, majd

érintse meg a Start/Szünet gombot. A program vagy a késleltetett indítás folytatódik.

12.12 Miután a program véget ért

Amikor a program befejeződött, a készülék automatikusan leáll. A hangjelzések hallhatóak (ha engedélyezve vannak). A kijelzőn látható

Kialszik a Start/Szünet gomb visszajelzője.

Az ajtózárra kiold, és kialszik a visszajelző.

1. A készülék kikapcsolásához nyomja meg a On/Off gombot.
- A program lejárta után öt perccel az energiatakarékos funkció automatikusan kikapcsolja a készüléket.








Amikor ismét bekapcsolja a készüléket, a kijelzőn az utoljára beállított program kijelzése látható. Forgassa el a programválasztó gombot egy új program beállításához.

2. Szedje ki a ruhaneműt a dobból.
3. Ellenőrizze, hogy a dob üres-e.
4. Hagyja egy ideig nyitva az ajtót és a mosószert-adagoló rekeszt, hogy elkerülje a penész vagy kellemetlen szagok keletkezését.
5. Zárja el a vízcsapot.

12.13 Víz kiszivattyúzása a ciklus lejárta után

Ha olyan programot vagy kiegészítő funkciót választott, amely nem üríti ki az utolsó öblítés vizét a dobból, a program befejeződik, azonban:

- Az idő területen látható, és a kijelzőn az ajtó zárva visszajelző jelenik meg.
- A dob továbbra is rendszeresen forog, hogy megakadályozza a ruhák gyűrődését.
- Az ajtó zárva marad.
- Az ajtó kinyitásához le kell a vizet engednie:

- Amennyiben szükséges, a Centrifugálás gomb megérintésével csökkentse a centrifugálás készülék által javasolt fordulatszámát.
 - Nyomja meg a Start/Szünet gombot:
 - Amennyiben Öblítés tartás  van beállítva, a készülék leereszti a vizet és centrifugál.
 - Ha beállította a Néma  funkciót, a készülék csak leereszti a vizet
- A kiegészítő funkció visszajelzője Öblítés tartás  és Néma  eltűnik.
- A program befejezése után kialszik az ajtó zárva  visszajelző, és kinyithatja az ajtót.
 - A készülék kikapcsolásához nyomja meg a On/Off gombot néhány másodpercre.

12.14 Készenlét kiegészítő funkció

A Készenlét kiegészítő funkció az energiafogyasztás csökkentésére automatikusan kikapcsolja a készüléket, ha:

- 5 percen át nem használja a készüléket. A készülék ismételt bekapcsolásához nyomja meg a On/Off gombot.
 - A mosási program befejezése után 5 perccel. A készülék ismételt bekapcsolásához nyomja meg a On/Off gombot. A kijelzőn a legutolsó program befejezési ideje látható. Forgassa el a programválasztó gombot egy új program beállításához.
- A készülék automatikusan kikapcsol 30 másodpercen belül, ha a programválasztó gombot „Törlés” • állásba fordítja.



Ha olyan programot vagy kiegészítő funkciót állít be, melynek végén a víz a dobban marad, a Készenlét funkció **nem kapcsolja ki** a készüléket arra való emlékeztetőként, hogy el kell végezni a szivattyúzást.

13. HASZNOS TANÁCSOK ÉS JAVASLATOK



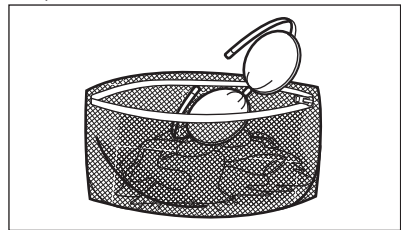
FIGYELMEZTETÉS!

Lásd a „Biztonság” című fejezetet.

13.1 A ruhatöltet

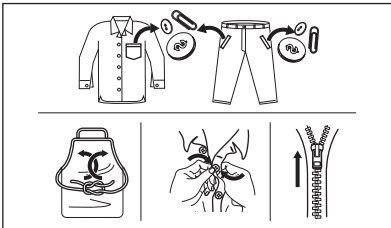
- Szortírozza a ruhatöltetet az alábbiak szerint: fehér, színes, szintetikus, kényes anyagok, valamint gyapjú.
- Tartsa be a mosási útmutatásokat, melyek a ruhák kezelési címkein találhatóak.
- Ne mosson együtt fehér és színes darabokat.
- Egyes színes darabok fakulhatnak az első mosás alkalmával. Javasoljuk, hogy ezeket mossa külön első alkalommal.
- Fordítsa ki a többrétegű anyagokat, gyapjút és festett ábrákkal ellátott darabokat.
- Javasolt az erős szennyeződések kimosása és előkezelése a megfelelő mosószerrrel, mielőtt a dobba helyezné a darabokat.

- Legyen körültekintő a függönyökkel. Távolítsa el az akasztókat, és helyezze a függönyöket mosózsákba vagy párnahuzatba.
- Ne mossa a készülékben a nem szegett vagy szakadt ruhadarabokat. Használjon mosózsákot a kis és/vagy kényes darabok mosására (pl.: merevített melltartók, övek, harisnyanadrágok, cipőfűzők, szalagok stb.).



- Centrifugálási szakaszban kiegyensúlyozási problémákat okozhat a nagyon kis ruhatöltet, és túlzott vibrációhoz vezethet. Ha ez történik:

- szakítsa meg a programot, és nyissa ki a készülék ajtaját (lásd a „Napi használat” című fejezetet);
- kézzel rendezze el a dobban a darabokat, hogy azok egyenletesen helyezkedjenek el;
- nyomja meg a Start/Szünet gombot. A centrifugálási szakasz folytatódik.
- Gombolja be a párnahuzatokat, húzza be a cipzárat és zárja be az akasztókat és a patentokat. Kösse meg az öveket, a zsinégeket, a cipőfűzőket, a szalagokat és az egyéb laza alkotóelemeket.
- Ūritse ki a zsebeket, és fordítsa ki a darabokat.



13.2 Makacs szennyeződések

Egyes szennyeződések esetében nem elegendő a víz és a mosószer.

Célszerű az ilyen szennyeződések a ruhadarab készülékbe tétele előtt kezelni.

Különleges folteltávolítók állnak rendelkezésre. Azt a különleges folteltávolítót használja, mely megfelel a folt és az anyag jellegének.

13.3 Mosószer fajtája és mennyisége

A mosószer fajtája és helyes adagolása nemcsak a mosás hatékonyságát befolyásolja, hanem általuk elkerülheti a pazarlást, és védi a környezetet:

- Csak mosógépek számára készült mosószereket és vegyi árukat használjon. Elsősorban tartsa be ezeket az általános szabályokat:
 - univerzális, valamennyi anyagfajtához való mosóport használjon, a kényes szövetek kivételével. Fehér darabokhoz és a ruhanemű fertőtlenítéséhez használjon fehérítőt tartalmazó mosóport,

- valamennyi anyagfajtához, elsősorban az alacsony hőfokú (max. 60 °C-os) programokhoz való folyékony mosószert, illetve csak gyapjú mosására szolgáló speciális mosószert használjon.
- A mosószer fajtája és mennyisége a következőktől függ: a szövet fajtájától (kényes, gyapjú, pamut stb.), a ruhadarab színétől, a ruhatöltet méretétől, a szennyezettségi foktól, a mosási hőmérséklettől és a vízkeménységtől.
- Mindig tartsa be a mosószerek vagy egyéb termékek csomagolásán található útmutatásokat, és ne lépje túl a készüléken jelzett maximális szintet (**MAX**).
- Ne keverje a különböző fajtájú mosószereket.
- A megadottnál kevesebb mosószert használjon, ha:
 - kevés ruhát mos;
 - a ruhák csak kevéssé szennyezettek;
 - a mosás során sok hab képződik.
- Ha mosószer-tablettát vagy -kapszulát használ, azt mindig a dobba tegye, ne a mosószer-adagolóba.

Az elégtelen mennyiségű mosószer az alábbiakat okozhatja:

- a mosás eredménye nem kielégítő,
- a ruhatöltet elszűrődik,
- a ruhák zsírosak maradnak,
- penész jelenik meg a készülékben.

A túlzott mennyiségű mosószer az alábbiakat okozhatja:

- habzás,
- csökkent mosóhatás,
- nem megfelelő öblítés,
- nagyobb környezetterhelés.

13.4 Környezetvédelmi tanácsok

Ha takarékoskodni szeretne a vízzel, energiával, és hozzá szeretne járulni a környezet védelméhez, az alábbi ötleteket ajánljuk a figyelmébe:

- A készüléket az egyes programoknál jelzett **maximális töltettel töltsen meg, hogy csökkentse az energia- és vízfogyasztást.**
- Megfelelő előkezeléssel a foltok és bizonyos szennyeződések eltávolíthatók,

majd a ruha alacsonyabb hőmérsékleten mosható.

- A megfelelő mennyiségű mosószer használatához tekintse át a mosószer gyártója által javasolt mennyiségeket, és ellenőrizze háztartási vízhálózatában lévő víz keménységét. Lásd a „Vízkeménység” című szakaszt.
- A választott mosási programhoz tartozó **maximális centrifugálási sebességet állítsa be, mielőtt megkezdí a ruhanemű szárítását a szárítógépben.** Ez energiát takarít meg a szárítás során.

13.5 Vízkeménység

Ha a lakóhelyén a víz kemény vagy közepes keménységű, javasoljuk, hogy használjon vízlágyítót a mosógépekhez.

Azokon a területeken, ahol a víz lágy, nem szükséges vízlágyítót használni.

A lakhelye vízkeménységéről a helyi vízműtől kérjen tájékoztatást.

Megfelelő mennyiségű vízlágyítót alkalmazzon. Mindig tartsa be a termék csomagolásán található útmutatásokat.

14. ÁPOLÁS ÉS TISZTÍTÁS

FIGYELMEZTETÉS!

Lásd a „Biztonság” című fejezetet.

14.1 Rendszeres tisztítási ütemterv

A rendszeres tisztítás segítségével meghosszabbítható a készülék élettartama.

Minden ciklus után hagyja nyitva az ajtót és a mosószer-adagoló rekeszt, hogy a levegő mozoghasson, és felszárítsa a készülék belsejében a nedvességet: ez megakadályozza a penész és a kellemetlen szagok keletkezését.

Ha a készüléket hosszabb ideig nem használja: zárja el a vízcsapot, és válassza le a készüléket az elektromos hálózatról.

Rendszeres tisztítási ütemterv (tájékoztató):

Vízkömentesítés	Évente kétszer
Karbantartó mosás	Havonta egyszer
Ajtótömítés tisztítása	Kéthavonta
Dobtisztítás	Kéthavonta
Mosószer-adagoló tisztítása	Kéthavonta
A vízleeresztő szivattyú szűrőjének tisztítása	Évente kétszer
A befolyócső és a szelepleben lévő szűrő tisztítása	Évente kétszer

A következő szakaszok ismertetik az egyes részegységek tisztításának módját.

14.2 Idegen tárgyak eltávolítása



Üritse ki a zsebeket, és minden laza alkotóelemet kössön meg, mielőtt lefuttatja a ciklust. Olvassa el a „Ruhátólét” c. szakaszt a „Hasznos tanácsok és javaslatok” c. fejezetben.

Minden idegen tárgyat (pl. fémkapcsot, gombot, pénzérmét stb.) távolítson el az ajtótömítésből, a szűrőkből és a dobból. Olvassa el az „Ajtótömítés dupla ajakos tömítéssel”, „Dobtisztítás”, „A vízleeresztő szivattyú tisztítása” és „A befolyócső és a szelepleben levő szűrő tisztítása” c. szakaszokat. Szükség esetén forduljon a márkaszervizhez.

14.3 Külső tisztítás

Csak enyhe mosogatószerrel és meleg vízzel tisztítsa a készüléket. Hagyjon minden felületet megszáradni. Ne használjon súrolószivacsot és semmilyen dörzshatású anyagot.

VIGYÁZAT!

Ne használjon alkoholt, oldószereket vagy vegyszereket.

⚠ VIGYÁZAT!

Ne tisztítsa a fémfelületeket klórtartalmú tisztítószerrel.

14.4 Vízkőmentesítés



Ha a lakóhelyén a víz kemény vagy közepes keménységű, javasoljuk, hogy használjon vízlágyítót a mosógépekhez.

Rendszeresen ellenőrizze a dobót, hogy nem rakódott-e le rajta vízkő.

A szokásos mosószeres vízlágyítót tartalmaznak, azonban javasoljuk, hogy futtasson le egy programot üres dobbal és vízkőoldó termékkel.



Mindig tartsa be a termék csomagolásán található útmutatásokat.

14.5 Karbantartó mosás

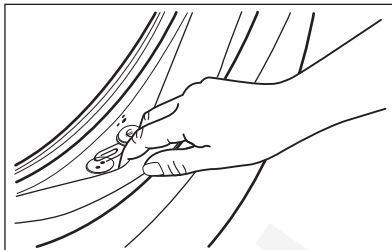
Az alacsony hőmérsékletű programok ismételt, hosszú időn keresztül történő használata a mosószer lerakódását, szőzmaradványokat és a baktériumok elszaporodását eredményezheti a dobban és az üstben. Ez kellemetlen szagot és penészt eredményezhet. A lerakódások eltávolításához és a készülék belsejének tisztításához rendszeresen (legalább havonta egyszer) futtasson le egy karbantartó mosást.



Olvassa el „A dob tisztítása” című szakaszt.

14.6 Ajtótömítés dupla ajakos csapdával

A készüléket **öntisztító leeresztő rendszerrel** tervezték, mely lehetővé teszi a ruhákról leváló könnyű szőzök vízzel történő leeresztését. Rendszeresen vizsgálja meg a tömítést. Az érmék, gombok és egyéb kisméretű tárgyak a ciklus végén visszanyerhetők.



Szükség esetén tisztítsa meg ammóniatartalmú tisztítókrémrel, mely nem karcolja meg a tömítést.



Mindig tartsa be a termék csomagolásán található útmutatásokat.

14.7 A dob tisztítása

Rendszeresen ellenőrizze a dobót, hogy megakadályozza a nemkívánt lerakódások képződését.

Rozsdásodások alakulhatnak ki a dobban a mosnivalóval bekerülő korrozív hatású tárgyak vagy a vasat tartalmazó csapvíz miatt.

Rozsdamentes acélhoz készült termékkel tisztítsa meg a dobót.




Mindig tartsa be a termék csomagolásán található útmutatásokat.

Ne tisztítsa a mosódobot savas vízkőmentesítő szerrel, klórtartalmú súrolószerrel vagy acélgyapottal.

Alapos tisztítás:

1. Szedje ki az összes ruhaneműt a dobból.
2. Futtassa le a Cottons programot a legmagasabb hőmérséklettel.
3. Töltsön kis mennyiségű mosóport az üres dobba, hogy eltávolítsa az esetlegesen visszamaradt szennyeződések.

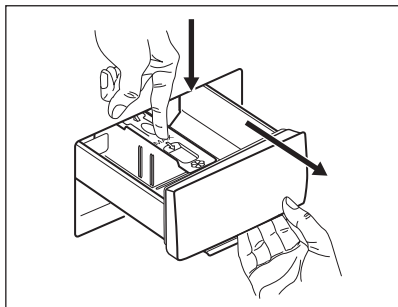


Előfordulhat, hogy a ciklus végén a kijelzőn megjelenik a  ikon. Ez a „dobtisztítás” elvégzését javasolja. A dobtisztítás elvégzése után az ikon eltűnik.

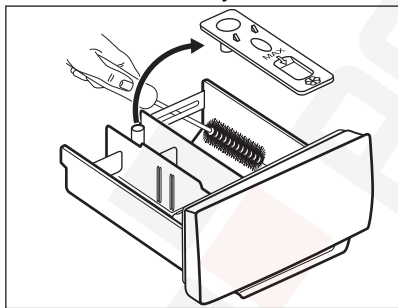
14.8 A mosószer-adagoló tisztítása

A megszáradt mosószermaradványok vagy összecsomósodott öblítőszer és/vagy penész mosószer-adagoló fiókban való megjelenésének megakadályozására alkalmanként végezze el az alábbi tisztítási eljárást:

1. Húzza ki a fiókot. A képen ábrázolt módon nyomja le a rögzítőelemet, majd húzza ki.



2. A tisztítás elősegítése érdekében távolítsa el az adalékszereknek fenntartott rekesz felső részét, majd öblítse ki meleg folyóvízzel, hogy a felhalmozódott mosószer minden nyomát eltüntesse. Tisztítás után helyezze vissza a felső részt a helyére.



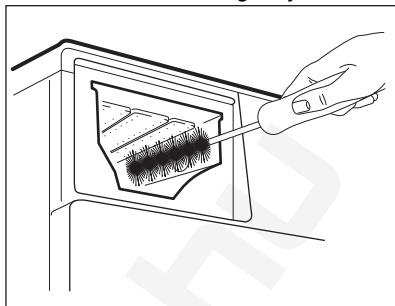
14.9 A leeresztő szivattyú tisztítása

Rendszeresen ellenőrizze a leeresztőszivattyú szűrőjét, hogy az tiszta-e.

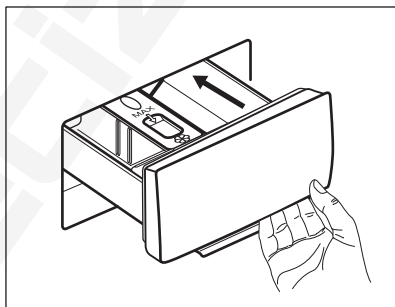
A következő esetekben tisztítsa meg a leeresztőszivattyút:

- A készülék nem ereszt le a vizet.
- A dob nem forog.
- Szokatlan zaj hallható a készülékből, mivel a leeresztőszivattyú működését valami akadályozza.
- A kijelzőn **E20** riasztási kód látható

3. Ügyeljen arra, hogy az összes mosószermaradvány el legyen távolítva a nyílás felső és alsó részéből. Kisméretű kefével tisztítsa meg a nyílást.



4. Illessze a mosószer-adagoló fiókot a vezetősínekbe, és tolja be. Futtasson le egy öblítési programot anélkül, hogy ruhaneműt tenne a dobba.

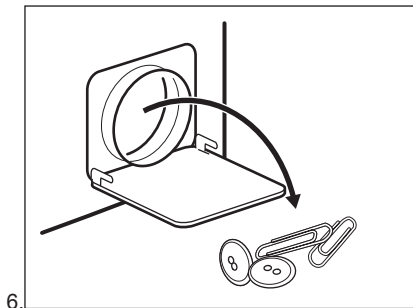
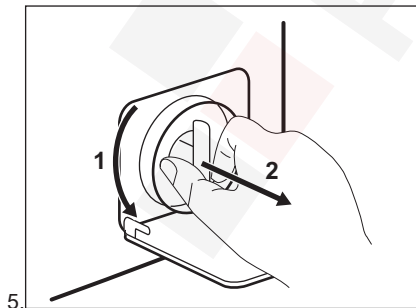
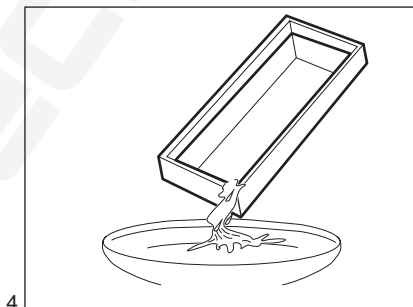
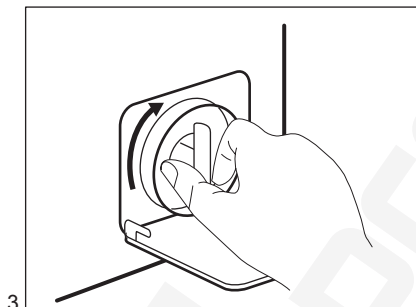
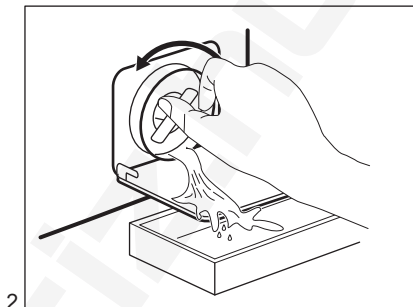
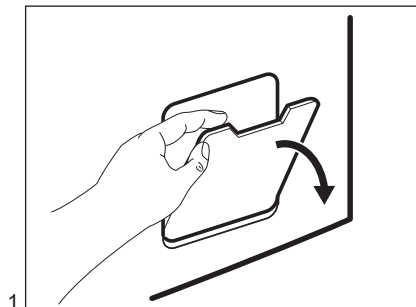


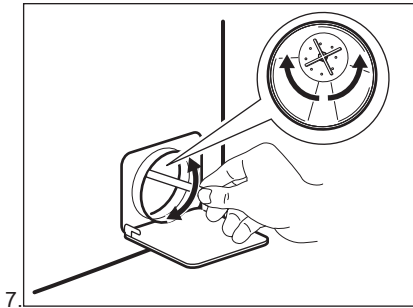
⚠ FIGYELMEZTETÉS!

- Húzza ki a dugaszt a hálózati aljzatból.
- Ne vegye ki a szűrőt, amíg működik a készülék.
- Ne tisztítsa a szivattyút, ha forró a készülékben lévő víz. Várja meg, amíg a víz lehül.
- A 3. lépést addig ismételje a csap elzárásával és kinyitásával, amíg nem folyik több víz ki a készülékből.

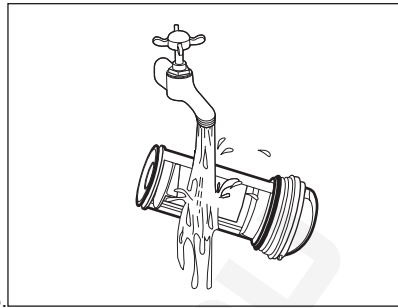
Tartson kéznél egy rongyot, amivel felitathatja a vizet, amely a szűrő eltávolításakor távozhat a készülékből.

A szivattyú tisztításához a következők szerint járjon el:

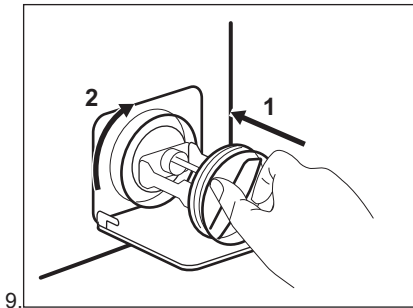




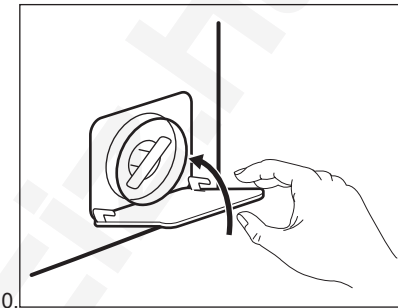
7.



8.



9.



10.

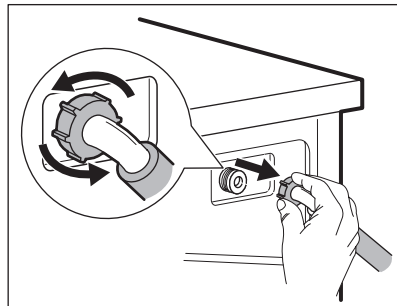
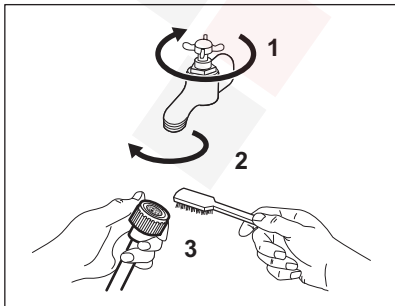
⚠ FIGYELMEZTETÉS!

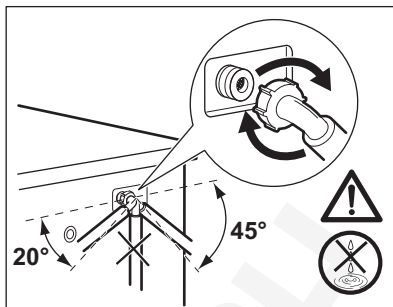
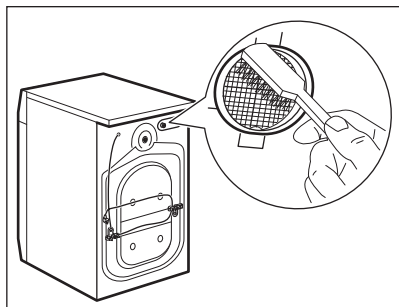
Ellenőrizze, hogy el lehet-e fordítani a szivattyú lapátkerekét. Ha nem forgatható, forduljon a márkaszervizhez. Ellenőrizze azt is, hogy megfelelően meghúzta-e a szűrőt a szivárgás megelőzése érdekében.

Amikor vészleeresztési eljárással engedi le a vizet, akkor ismét be kell kapcsolnia a leeresztőrendszert:

1. Öntsön 2 liter vizet a mosószer-adagoló főmosási rekeszébe.
2. A víz leeresztéséhez indítsa el a programot.

14.10 A befolyócső és a szelepban lévő szűrő tisztítása





14.11 Vészleeresztés

Amennyiben a készülék nem ereszt le a vizet, végezze el „A leeresztő szivattyú tisztítása” c. részben leírt eljárást. Szükség esetén tisztítsa meg a szivattyút.

Amikor vészleeresztési eljárással engedi le a vizet, akkor ismét be kell kapcsolnia a leeresztőrendszert:

1. Öntsön 2 liter vizet a mosószer-adagoló főmosási rekeszébe.
2. A víz leeresztéséhez indítsa el a programot.

14.12 Fagyveszély

Ha olyan helyen van a készülék elhelyezve, ahol 0 °C környékén vagy alatta lehet a hőmérséklet, akkor engedje ki a megmaradt vizet a befolyócsőből és a leeresztő szivattyúból.

1. Húzza ki a hálózati csatlakozódugót a konnektorból.
2. Zárja el a vízcsapot.
3. Tegye a befolyócső két végét egy tartályba, és hagyja a csőből kifolyni a vizet.
4. Üritse ki a leeresztő szivattyút. Tekintse át a vészleeresztési eljárást.
5. Amikor üres a vízszivattyú, akkor szerelje ismét vissza a befolyócsövet.

⚠ FIGYELMEZTETÉS!

Ellenőrizze, hogy magasabb-e 0 °C-nál a hőmérséklet, mielőtt ismét használja a készüléket.

A gyártó nem vállal felelősséget az alacsony hőmérsékletek miatt keletkező károkért.

15. HIBAELHÁRÍTÁS

⚠ FIGYELMEZTETÉS!

Lásd a „Biztonság” című fejezetet.

15.1 Hibakódok és lehetséges meghibásodások

A készülék nem indul el, vagy működés közben leáll. Először próbálja meg kiküszöbölni a hibát (lásd a táblázatokat).

⚠ FIGYELMEZTETÉS!

Bármilyen ellenőrzés előtt kapcsolja ki a készüléket.

Bizonyos hibák esetén a kijelzőn hibakód jelenik meg, és a Start/

Szünet  gomb folyamatosan villoghat:

Jelenség	Lehetséges megoldás
E10 A készülék nem tölti be megfelelően a vizet.	<ul style="list-style-type: none">• Ellenőrizze, hogy nyitva van-e a vízcsap.• Ellenőrizze, hogy a hálózati víznyomás nem túl alacsony-e. Ezzel kapcsolatban kérjen tájékoztatást a helyi vízműtől.• Ellenőrizze, hogy a vízcsap nincs-e eltömődve.• Ellenőrizze, hogy a vízbefolyó cső nincs-e megcsavarodva, megsérülve vagy megtörve.• Ellenőrizze, hogy megfelelő-e a vízbefolyó-tömlő csatlakoztatása.• Ellenőrizze, hogy a vízbefolyó-tömlőben és a szelepbén található szűrők egyike nincs-e eltömődve. Nézze meg az „Ápolás és tisztítás” részt.
E20 A készülék nem engedi ki a vizet.	<ul style="list-style-type: none">• Ellenőrizze, hogy a szifon nincs-e eltömődve.• Ellenőrizze, hogy a kifolyócső nincs-e megcsavarodva vagy megtörve.• Ellenőrizze, hogy a lefolyószűrő nincs-e eltömődve. Szükség esetén tisztítsa meg a szűrőt. Nézze meg az „Ápolás és tisztítás” című részt.• Ellenőrizze, hogy megfelelő-e a leeresztő tömlő csatlakoztatása.• Állítsa be a szivattyúzás programot, ha szivattyúzás nélküli programot állított be.• Állítsa be a szivattyúzás programot, ha olyan kiegészítő funkciót állított be, melynek végén a víz a dobban marad.
E40 Nem megfelelően nyílik vagy záródik a készülék ajtaja.	<ul style="list-style-type: none">• Ellenőrizze, hogy az ajtó megfelelően be van-e zárva.
E91 Belső hiba. Nincs kommunikáció a készülék elektronikus részegységei között.	<ul style="list-style-type: none">• A program nem fejeződött be megfelelően, vagy a készülék túl korán leállt. Kapcsolja ki, majd kapcsolja be újra a készüléket.• Ha a hibakód ismét megjelenik, forduljon a márkaszervizhez.
EKO A hálózati feszültség ingadozik.	<ul style="list-style-type: none">• Várja meg, hogy a feszültségingadozás megszűnjön.

Ha a kijelző a fentiekől eltérő hibakódot mutat, kapcsolja ki, majd be a készüléket. Ha a probléma továbbra is fennáll, akkor forduljon a márkaszervizhez.

A mosógép egyéb hibája esetén a lehetséges megoldáshoz nézze át az alábbi táblázatot.

Jelenség	Lehetséges megoldás
A program nem indul el.	<ul style="list-style-type: none"> • Ügyeljen arra, hogy a hálózati vezeték csatlakoztatva legyen a hálózati aljzatra. • Ellenőrizze, hogy a készülék ajtaja be van-e csukva. • Ellenőrizze, hogy nem oldott-e ki valamelyik biztosíték a biztosítékdobozban. • Ellenőrizze, hogy megérintette-e a Start/Szünet  gombot. • Ha késleltetett indítás van beállítva, törölje azt, vagy várja meg a visszaszámolás befejeződését. • Kapcsolja ki a Gyerekzár funkciót, ha az be van kapcsolva. • Ellenőrizze a kiválasztott programnál a választógomb helyzetét.
A készülék megtelik vízzel, majd azonnal leeresztí az.	<ul style="list-style-type: none"> • Ellenőrizze, hogy megfelelő helyzetben van-e a kifolyócső. Lehetséges, hogy kifolyócső túl alacsonyan helyezkedik el. Olvassa el az „Üzembe helyezési utasítás” című részt.
A centrifugálási szakasz nem működik, vagy a mosási ciklus szokatlanul sokáig tart.	<ul style="list-style-type: none"> • Indítsa el a centrifugálási programot. • Ellenőrizze, hogy a lefolyószűrő nincs-e eltömődve. Szükség esetén tisztítsa meg a szűrőt. Nézze meg az „Ápolás és tisztítás” című részt. • Ilyen esetben kézzel rendezze el a dobban a darabokat, majd indítsa újra a centrifugálási szakaszt. Ezt a jelenséget kiegyensúlyozási hiba is kiválthatja.
Víz van a padlón.	<ul style="list-style-type: none"> • Ellenőrizze, hogy a vízcsövek vízcsatlakozásai szorosan meg vannak-e húzva, és nincs-e vízszivárgás. • Ellenőrizze, hogy nincsenek-e sérülések a víz befolyó- és kifolyócsövén. • Ellenőrizze, hogy a megfelelő minőségű és mennyiségű mosószert használja-e.
Nem lehet kinyitni a készülék ajtaját.	<ul style="list-style-type: none"> • Ellenőrizze, hogy nem választott-e olyan mosási programot, melynél a ciklus végén a víz a dobban marad. • Ellenőrizze, hogy a mosási program befejeződött-e. • Állítsa be a szivattyúzás vagy centrifugálás programot, ha víz van a dobban. • Ellenőrizze, hogy a készülék kap-e tápfeszültséget. • Ezt a jelenséget a készülék hibája okozhatja. Forduljon a márkaszervizhez.
A készülékből szokatlan zajok hallatszanak, valamint rázkódik.	<ul style="list-style-type: none"> • Ellenőrizze, hogy megfelelő-e a készülék vízszintezése. Olvassa el az „Üzembe helyezési utasítás” című részt. • Ellenőrizze, hogy eltávolította-e a csomagolást és/vagy a szállítási rögzítőcsavarokat. Olvassa el az „Üzembe helyezési utasítás” című részt. • Tegyen több ruhát a dobba. Lehetséges, hogy a töltet túl kicsi.
A program végrehajtása során a program időtartama növekedhet vagy csökkenhet.	<ul style="list-style-type: none"> • A SensiCare System képes a program időtartamának beállítására a ruhanemű típusának és mennyiségének megfelelően. További részletekért olvassa el „A SensiCare System töltetérzékelés” c. szakaszt a „Napi használat” című fejezetben.
Nem kielégítő a mosás eredménye.	<ul style="list-style-type: none"> • Növelje a mosószert mennyiségét, vagy használjon másikat. • A ruhák mosása előtt használjon speciális tisztítószereket a makacs szennyeződések eltávolítására. • Ellenőrizze, hogy megfelelő hőmérsékletet állított-e be. • Csökkentse a töltetet.
Túl sok hab képződik a dobban mosás közben.	<ul style="list-style-type: none"> • Csökkentse a mosószert mennyiségét.

Jelenség	Lehetséges megoldás
A mosási ciklus után mosószer maradványok találhatóak a mosószer-adagolóban.	<ul style="list-style-type: none"> Ellenőrizze, hogy a terelőlap megfelelő helyzetű-e (FELFELÉ álljon mosópornál, LEFELÉ álljon folyékony mosószernél). Ellenőrizze, hogy a mosószer-adagolót a jelen használati utasításban leírtaknak megfelelően használta-e.

Ellenőrzés után kapcsolja be a készüléket. A program a megszakítási ponttól folytatódik.

Ha a probléma ismét jelentkezik, akkor forduljon a márkaszervizhez.

A márkaszerviz számára szükséges adatok az adattáblán találhatóak.

16. FOGYASZTÁSI ÉRTÉKEK

16.1 Megjegyzés



A készülékhez mellékelt energiahatékonysági címkén található QR-kód a készülék EU EPREL adatbázisban szereplő teljesítményével kapcsolatos adatokra mutató hivatkozást tartalmaz. A későbbi tájékozódás érdekében tartsa meg az energiahatékonysági címkét a használati útmutatóval és a készülékhez mellékelt minden egyéb dokumentummal együtt. Ugyanezek az adatok az EPREL adatbázisban is megtalálhatók a <https://eprel.ec.europa.eu> hivatkozás, továbbá a készülék adattábláján levő modellnév és termékszám segítségével. Az adattábla elhelyezkedésével kapcsolatban olvassa el a „Termékleírás” című fejezetet.



Az értékeket és a program időtartamát számos tényező befolyásolhatja, mint pl. a szoba hőmérséklete, a víz hőmérséklete és nyomása, a ruhatöltet típusa és mennyisége, valamint a tápfeszültség, továbbá az is, ha módosítja a program alapértelmezett beállítását.

16.2 Az Európai Bizottság 2019/2023 számú rendeletének megfelelően

Eco 40-60 program	kg	kWh	Liter	óó:pp	%	°C	fordulat/ perc ¹⁾
Teljes töltet	6.0	0.715	47.0	03:17	60.00	42.0	951
Fél töltet	3.0	0.400	36.0	02:35	60.00	31.0	951
Negyed töltet	1.5	0.160	33.0	02:25	62.00	23.0	951

1) Maximális centrifugálási sebesség.

Energiafogyasztás a különböző üzemmódokban

Ki (W)	Készenlét (W)	Késleltetett indítás (W)
0.50	0.50	4.00

Időtartam a kikapcsolásig/készenlét üzemmódig maximum 15 perc.

16.3 Normál programok

Program	kg	kWh	Liter	óó:pp	%	°C	ford./perc
Cottons 1) 90 °C	6.0	1.900	70.0	03:20	60.00	85.0	1000
Cottons 60 °C	6.0	1.100	65.0	03:20	60.00	55.0	1000
Cottons 20 2) 20 °C	6.0	0.200	65.0	02:20	60.00	20.0	1000
Synthetics 40 °C	3.0	0.600	65.0	02:15	37.00	40.0	1000
Delicate 3) 30 °C	1.0	0.300	40.0	01:00	37.00	30.0	1000
Wool 30 °C	1.0	0.200	40.0	01:05	32.00	30.0	1000

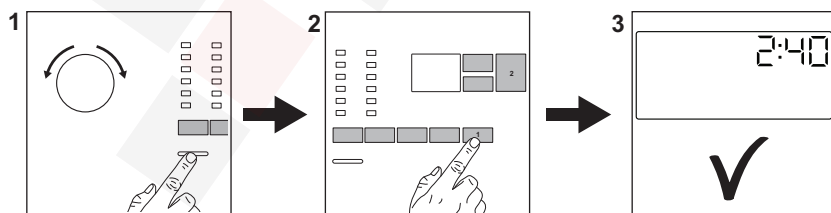
1) Erősen szennyezett szövetek mosásához alkalmas.

2) Enyhén szennyezett pamut, műszál és kevertszál anyagok mosásához alkalmas.

3) Gyors mosási ciklusként is használható enyhén szennyezett ruhaneműhöz.

17. A HASZNÁLAT LÉPÉSEI RÖVIDEN

17.1 Napi használat




Csatlakoztassa a hálózati dugót a hálózati aljzatba.

Nyissa ki a vízcsapot.

Helyezze be a ruhaneműt.

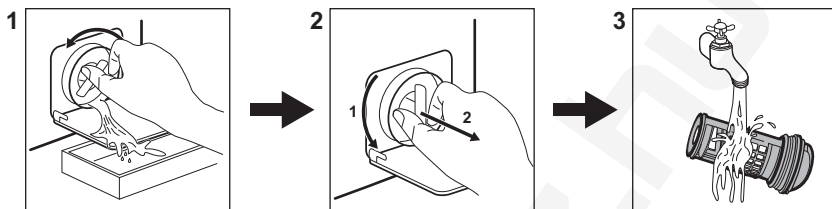
Öntse a mosószert és egyéb kezelőanyagot a mosószert-adagoló megfelelő részébe.

1. A készülék bekapcsolásához nyomja meg a **On/Off** gombot.

2. Fordítsa el a programkapcsolót a kívánt program beállításához.
3. Válassza ki a megfelelő gombok segítségével a szükséges kiegészítő funkciókat.
4. A program elindításához érintse meg a **Start/Szünet**  gombot.



5. A gép elindul.
A program végén vegye ki a ruhaneműt.
A készülék kikapcsolásához nyomja meg a **On/Off** gombot.



17.2 A leeresztő szivattyú szűrőjének tisztítása



Rendszeresen tisztítsa a szűrőt, különösen akkor, ha a **E20** figyelmeztető kód megjelenik a kijelzőn.

17.3 Programok

Programok	Töltet	Termékleírás
Eco 40-60	6.0 kg	Fehér és színes pamut. Normál mértékben szennyezett ruhaneműk.
Cottons	6.0 kg	Fehér és színes pamut.
Synthetics	3.0 kg	Műszálás vagy kevertszálás szövetek.
Delicate	1.0 kg	Kénes textília, pl. akril, viszkóz és poliészter.
Rapid 14min	1.0 kg	Pamut és műszálás darabok enyhén szennyezett vagy csupán egyszer viselve.
Rinse	6.0 kg	Minden ruhaanyaghoz, a nagyon kénes ruhaneműk és gyapjú kivételével. Program öblítéshez és centrifugáláshoz.
Drain/Spin	6.0 kg	Minden ruhaanyaghoz, a nagyon kénes ruhaneműk és gyapjú kivételével. Program centrifugáláshoz és a víz leeresztéséhez.
 Anti-Allergy	6.0 kg	Fehér pamut ruhadarabok. Ez a program a baktériumok és vírusok több mint 99,99%-át eltávolítja ¹⁾ . Az allergén anyagok alapos eltávolítását is biztosítja.
Baby Clothes	1.0 kg	Kímélő mosási ciklus, amely csecsemőruházathoz alkalmas.
 Silk	0.5 kg	Speciális program selyem és kevert műszálás ruhadarabok számára.


Programok	Töltet	Termékleírás
 Wool	1.0 kg	Gépben mosható gyapjú, kézzel mosható gyapjú és kényes ruhanemű.
Sport	3.0 kg	Sportruházat.
 Outdoor	1.5 kg ²⁾ 1.0 kg ³⁾	Korszerű szabadtéri sportruházat.
Denim	1.5 kg	Farmer ruházat.

1) A Swisstest Testmaterialien AG által 2021-ben végzett külső teszt (202120117. számú tesztjelentés) a következőket vizsgálta: Staphylococcus aureus, Enterococcus faecium, Candida albicans, Pseudomonas aeruginosa és MS2 bakteriofág.

2) Mosási program.

3) Mosási program és impregnáló szakasz.

18. KÖRNYEZETVÉDELMI TUDNIVALÓK

A  következő jelzéssel ellátott anyagokat hasznosítsa újra. Újrahasznosításhoz tegye a megfelelő konténerekbe a csomagolást.

Járuljon hozzá környezetünk és egészségünk védelméhez, és hasznosítsa újra az

elektromos és elektronikus hulladékot. A  tilító szimbólummal ellátott készüléket ne

dobja a háztartási hulladék közé. Juttassa el a készüléket a helyi újrahasznosító telepre, vagy lépjen kapcsolatba a hulladékkezelésért felelős hivatallal.

Electrolux Lehel Kft.
1133 Budapest
Váci út 80.







 Preciz.hu

