

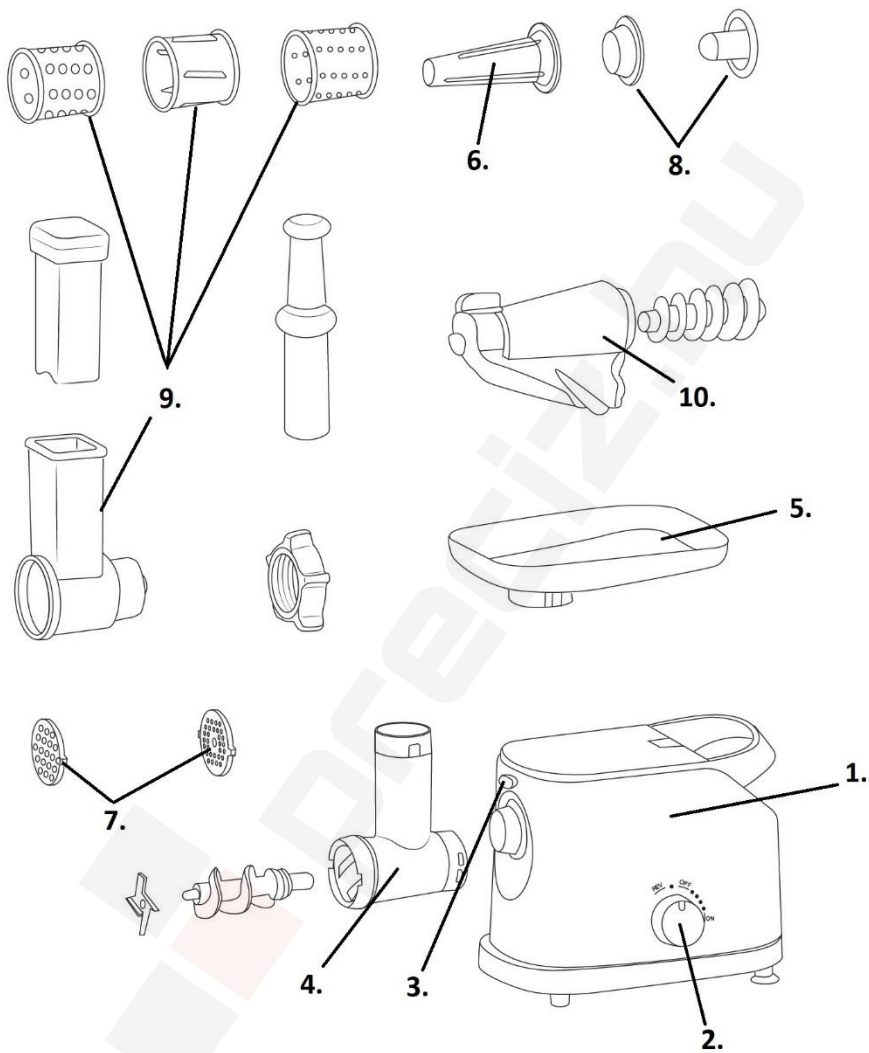
gorenje

Aparat za mletje mesa
Mašina za mljevenje mesa
Mašina za mljevanje mesa
Машина за млевење меса
Meat grinder
Masina de tocat carne
Carne polizor
Mlynček na mäso
Húsdaráló
Месомелачка
М'ясорубку
Мясорубка
Mlýnek na maso
Машина за мелење месо
Fleischwolf



| | |
|-----------------------------|-------------|
| Navodila za uporabo | SI |
| Upute za uporabu | BIH HR |
| Uputstvo za upotrebu | BIH SRB MNE |
| Instruction manual | GB |
| Instrukcja obsługi | PL |
| Instrucțiuni de utilizare | RO |
| Návod na obsluhu | SK |
| Használati útmutató | H |
| Инструкции за употреба | BG |
| Інструкція з експлуатації | UA |
| Руководство по эксплуатации | RU |
| Návod k obsluze | CZ |
| Упатства за употреба | MK |
| Gebrauchsanleitung | DE |

| | | |
|----------|--------------------------------|----|
| SI | Navodila za uporabo..... | 4 |
| HR, BIH | Upute za uporabu | 6 |
| SRB, MNE | Uputstvo za upotrebu | 8 |
| EN | Instruction manual..... | 10 |
| PL | Instrukcja obsługi | 12 |
| RO | Instrucțiuni de utilizare..... | 14 |
| SK | Návod na obsluhu | 16 |
| HU | Használati útmutató | 18 |
| BG | Инструкция за употреба..... | 20 |
| UA | Інструкції з експлуатації..... | 22 |
| RU | Инструкция по эксплуатации .. | 24 |
| CZ | Návod roužití | 27 |
| MK | Упатства за употреба..... | 29 |
| DE | Gebrauchsanleitung | 31 |



1. Motorna enota
2. Gumb za vklop/izklop / Vzratna funkcija
3. Gumb za ločitev ohišja od rezilne enote
4. Ohišje rezalne enote
5. Pladenj
6. Cev za klobase
7. Diski za mletje
8. Ločevalnik
9. Rezalniki
10. Sokovnik za sočenje

Pomembno

Pred uporabo aparata natančno preberite ta navodila za uporabo in jih shranite za poznejšo uporabo.

- Raven hrupa: Lc <85 dB (A)
- Otroci stari osem let in več ter osebe z zmanjšanimi fizičnimi, senzoričnimi in umskimi zmožnostmi ali s pomanjkljivim znanjem ter izkušnjami lahko uporabljajo ta aparat pod ustreznim nadzorom ali če so prejele ustrezna navodila glede varne uporabe aparata in če razumejo nevarnosti, ki so povezane z uporabo aparata.
- Otroke nadzorujte pri uporabi aparata in pazite, da se z njim ne bodo igrali.
- Otroci ne smejo čistiti in vzdrževati naprave razen če so stari 8 let in več in so nadzorovani.
- Preden aparat priključite na električno omrežje, preverite, ali na adapterju navedena napetost ustreza napetosti lokalnega električnega omrežja.
- Tega aparata nikoli ne priklopljajte na časovno stikalo, da ne bi prišlo do nevarnosti.ON
- Aparata ne uporabljajte, če je poškodovan vtič, kabel ali kateri drugi deli.
- Poškodovani omrežni kabel zamenja podjetje Gorenje, Gorenjev pooblaščen servis ali ustrezno usposobljeno osebo.
- Aparat hranite izven dosega otrok.
- Aparata nikoli ne pustite delovati brez nadzora.
- Nikoli ne presežite maksimalnega časa obratovanja 10 minut.
- Aparat vedno izklopite s pritiskom gumba za vklop/izklop.
- Preden snamete katerega izmed delov, aparat izklopite in ga izključite iz električnega omrežja.
- Motorne enote nikoli ne potaplajte v vodo ali katerokoli drugo tekočino ter je ne spirajte pod pipo.
- Med delovanjem aparata vanj nikoli ne vtikajte sestavin s prsti ali predmetom (npr. lopatico). V te namene uporabite potiskalo.
- Z rezalno enoto ravnajte zelo previdno, še posebej med njenim odstranjevanjem s spiralaste gredi in med čiščenjem. Rezalni robovi so zelo ostril!
- Nikoli ne uporabljajte nastavkov ali delov drugih proizvajalcev, ki jih ni posebej odobrilo podjetje Gorenje. V nasprotnem primeru boste razveljavili garancijo.

- Pred prvo uporabo aparata skrbno očistite vse dele, ki bodo prišli v stik s hrano.
- Kovinskih delov ne pomivajte v pomivalnem stroju, saj bodo deli zaradi čistil potemneli ali oksidirali. Za več informacij o čiščenju delov si oglejte poglavje "Čiščenje".
- Aparat je namenjen izključno uporabi v gospodinjstvu.
- Aparata ne priklapljajte na zunanje časovno stikalo ali sistem za daljinsko upravljanje, da ne povzročite nevarnosti.

Ta oprema je označena v skladu z evropsko smernico 2012/19/EU o odpadni električni in elektronski opremi (waste electrical and electronic equipment - WEEE). Smernica opredeljuje zahteve za zbiranje in ravnanje z odpadno električno in elektronsko opremo, ki veljajo v celotni Evropski Uniji.

Varnostni sistem

Aparat je opremljen z neponastavljivo in na tok občutljivo stekleno varovalko, ki v primeru okvare motorja prekine dovod električne energije in s tem prepreči pregrevanje naprave. Sistem samodejno prekine napajanje aparata v primeru pregretja.

Če vaša naprava nenadoma neha delovati:

1. Izvlecite omrežni vtič iz vtičnice.
2. Aparat pustite hladiti za 60 minut.
3. Priključite omrežni vtič nazaj v vtičnico.
4. Pritisnite glavni gumb na vklop.
5. Pritisnite rdečo tipko, ki se nahaja na spodnji strani aparata in pritisnite gumb za vklop aparata.

Če se vas termostat aktivira pogosto, potem pokličite servisno enoto Gorenje.

Čiščenje - nasveti in opozorila

- Ohišje rezilne enote očistite tako, da v njej zmeljete nekaj kosov kruha.
- Aparat pred odstranitvijo nastavka ali čiščenjem motorne enote vedno izključite iz električnega omrežja.
- Odstranite potiskalo in pladenj.

- Odvijte navojni obroč in odstranite ploščo za mletje, rezilno enoto in spiralasto gred.
- S pritiskom na gumb za ločitev rezilne enote in zasukom rezilne enote v desno odstranite ohišje rezilne enote.
- Rezilno enoto in ploščo za mletje namažite z mastjo ali oljem, da ne bodo rjavele.
- Kovinskih delov ne pomivajte v pomivalnem stroju, saj bodo deli zaradi čistil potemneli ali oksidirali.
- Pomoč za shranjevanje dodatkov

OKOLJE

Aparata po preteku življenjske dobe ne zavržite skupaj z običajnimi gospodinjstevskimi odpadki, temveč ga odložite na uradnem zbirnem mestu za recikliranje. Tako pripomorete k ohranitvi okolja.

Garancija in servis

Za informacije ali v primeru težav se obrnite na Gorenjev center za pomoč uporabnikom v vaši državi (telefonsko številko najdete v vaši mednarodni garancijski listi). Če v vaši državi takšnega centra ni, se obrnite na lokalnega Gorenjevega prodajalca ali Gorenjev oddelek za male gospodinjstevske aparate.

Samo za osebno uporabo!

GORENJE
VAM ŽELI OBILO ZADOVOLJSTVA
PRI UPORABI VAŠEGA APARATA!

Pridržujemo si pravico do sprememb!

1. Jedinica motora
2. Uključeno / isključiti / Povratak
3. Gumb za otpuštanje
4. Kućište rezača
5. Pladanj
6. Cjev za kobasice
7. Disk za mljevenje
8. Razdjelnik
9. Rezalica
10. Sokovnik

Važno

Prije korištenja aparata pažljivo pročitajte ove upute za uporabu i spremite ih za buduće potrebe.

- Razina buke: $L_c < 85$ dB (A)
- Aparat smiju upotrebljavati djeca starija od 8 godina i osobe s ograničenim fizičkim, osjetilnim ili mentalnim sposobnostima te nedostatnim iskustvom i znanjem u vezi sa sigurnom uporabom pećnice. U tom im slučaju treba omogućiti razumijevanje potencijalnih opasnosti. Nadzirite djecu kako biste osigurali da se ne igraju sa aparatom.
- Čišćenje i korisničko održavanje ne smiju provoditi djeca, osim ako imaju najmanje 8 godina te su pod strogim nadzorom.
- Prije priključivanja uređaja provjerite odgovara li mrežni napon naveden na aparatu naponu lokalne mreže.
- Kako biste izbjegli potencijalno opasne situacije, ovaj aparat nikada ne smije biti spojen na bilo kakav prekidač timera.
- Ne koristite aparat ako su mrežni kabel, utikač ili drugi dijelovi oštećeni.
- Ako se mrežni kabel ošteti, mora ga zamijeniti tvrtka Gorenje, ovlaštenu Gorenje servisni centar ili kvalificirana osoba kako bi se izbjegle potencijalno opasne situacije.
- Aparat držite izvan dohvata djece.
- Aparat nikad ne smije raditi bez nadzora.
- Nemojte nikada prekoračiti maksimalno vrijeme rada od 10 minuta kod svake funkcije.
- Uvijek isključite aparat pritiskom na gumb za uključivanje/isključivanje.
- Prije skidanja nastavaka isključite aparat i izvucite kabel iz utičnice.
- Nemojte nikada uranjati jedinicu motora u vodu ili neku drugu tekućinu i ne ispirite je pod vodom.
- Nikada prstima ili predmetima (primjerice, lopaticom) ne gurajte sastojke u kućište rezača dok aparat radi. Za tu namjenu koristite samo potiskivač.
- Budite vrlo oprezni dok rukujete jedinicom za rezanje, pogotovo dok je vadite iz spiralne cijevi i tijekom čišćenja. Rubovi su vrlo oštri!
- Nikada ne koristite pribor ili dijelove drugih proizvođača ili dijelove koje tvrtka Gorenje nije preporučila. Ako se takav pribor ili dijelovi koriste, jamstvo će prestati vrijediti.

- Prije prve uporabe aparata dobro operite dijelove koji će dolaziti u kontakt s hranom.
- Metalne dijelove nemojte prati u stroju za pranje posuđa jer će potamniti i oksidirati zbog deterdženata koji se koriste za stroj za pranje posuđa. Pogledajte odjeljak Čišćenje za upute kako čistiti razne dijelove.
- Kako biste izbjegli opasne situacije, aparat nikada nemojte spajati na vanjski prekidač kojim upravlja mjerač vremena ili sustav daljinskog upravljanja.
- **Aparat je namijenjen samo za kućnu uporabu.**

Sigurnosni sustav

Ovaj aparat je opremljen fiksnim staklenim osiguračem osjetljivim na struju koji prekida napajanje strujom u slučaju zatajenja motora kako bi se spriječilo pregrijavanje aparata. Sustav automatski smanjiti napajanje aparata u slučaju pregrijavanja.

Ako vaš uređaj iznenada prestane raditi:

1. Izvući utikač iz utičnice.
2. Ostavljanje hlađen Aparati za 60 minuta.
3. Priključite glavni prkidač natrag u utičnicu.
4. Pritisnite gumb za isključivanje uređaja.
5. Pritisnite crveni gumb koji se nalazi na dnu aparata i pritisnite prekidač za uključivanje uređaja.

Ako je Vaš termostat uključen često, onda nazvati službu jedinica Gorenje.

Čišćenje - savjeti i upozorenja

- Uklonite meso preostalo u kućištu rezača puštanjem komada kruha kroz aparat.
- Uvijek izvucite mrežni kabel iz utičnice prije odvajanja nastavaka ili čišćenja jedinice motora.
- Skinite potiskivač i pladanj.
- Odvrtite pričvrсни navojni prsten, izvadite disk za mljevenje, jedinicu za rezanje te spiralnu cijev.
- Skinite kućište rezača pritiskom na gumb za otpuštanje i okretanjem kućišta rezača udesno.
- Jedinicu za rezanje i diskove za mljevenje treba blago premazati mašću ili uljem kako bi se spriječila korozija.
- Metalne dijelove nemojte prati u stroju za pranje posuđa jer će potamniti i oksidirati zbog deterdženata koji se koriste za stroj za pranje posuđa.

Okolina

Simbol na proizvodu ili na njegovoj ambalaži označuje, da se s tim proizvodom ne smije postupiti kao s otpadom iz domaćinstva. Umjesto toga treba biti uručen prikladnim sabirnim točkama za recikliranje elektroničkih i električkih aparata. Ispravnim odvoženjem ovog proizvoda spriječit ćete potencijalne negativne posljedice na okoliš i zdravlje ljudi, koje bi inače mogli ugroziti neodgovarajućim rukovanjem otpada ovog proizvoda. Za detaljnije informacije o recikliranju ovog proizvoda molimo Vas da kontaktirate Vaš lokalni gradski ured, uslugu za odvoženje otpada iz domaćinstva ili trgovinu u kojoj ste kupili proizvod.



Garancija i servis

Za informacije ili u slučaju problema obratite se Centru Gorenja za pomoć korisnicima u vašoj državi (telefonski broj naći ćete u međunarodnom garancijskom listu). Ako u vašoj državi nema takvog centra, obratite se lokalnom trgovcu Gorenja, ili odjelu Gorenja za male kućanske aparate.

Nije za profesionalnu uporabu!

GORENJE

**VAM ŽELI PUNO ZADOVOLJSTVA U RADU
S VAŠIM APARATOM!**

Pridržavamo pravo do promjena!

1. Jedinica motora
2. Dugme za uključivanje / Povratak
3. Dugme za otvaranje
4. Kućište rezača
5. Podložak
6. Cev za klobasice
7. Plošča za mletje
8. Separator
9. Rezalica
10. Sokovnik

Važno

Pre upotrebe pažljivo pročitajte ovo uputstvo i sačuvajte ga za buduće potrebe.

- Jačina buke: $L_c < 85$ dB (A)
- Deca mlađa od 8 godina moraju se udaljiti, osim ako su pod stalnim nadzorom.
- Ovaj uređaj mogu koristiti deca koja su napunila najmanje 8 godina i osobe sa smanjenim fizičkim, kulnim ili mentalnim sposobnostima, kao i osobe koje nemaju dovoljno iskustva i znanja ukoliko su pod nadzorom ili su dobili uputstva koja se odnose na upotrebu ovog uređaja na bezbedan način i razumeju povezane opasnosti.
- Deca se moraju nadgledati da biste bili sigurni da se ne igraju uređajem.
- Čišćenje i korisničko održavanje ne smeju obavljati deca koja nisu napunila najmanje 8 godina i koja nisu pod nadzorom.
- Pre uključivanja aparata proverite da li napon naznačen na aparatu odgovara naponu lokalne mreže.
- Da biste izbegli opasnu situaciju, ovaj aparat nikad ne sme biti priključen na prekidač kontrolisan tajmerom.
- Aparat ne upotrebljavajte ako su kabl, utikač ili drugi delovi oštećeni.
- Da bi se izbegao rizik, glavni kabl u slučaju oštećenja treba da zameni kompanija Gorenje, tj. servisni centar ovlašćen od strane kompanije Gorenje ili osoba sa odgovarajućim kvalifikacijama.
- Aparat čuvajte van domašaja dece.
- Aparat nikada ne ostavljajte da radi bez nadzora.
- Aparat za bilo koju namenu nikada ne upotrebljavajte duže od 10 minuta.
- Aparat uvek isključite pritiskom na dugme za uključivanje/isključivanje.
- Pre skidanja dodatnog pribora obavezno isključite aparat i isključite ga iz napajanja.
- Ne uranjajte jedinicu motora u vodu ili neku drugu tečnost, ne ispirajte je pod slavinom.
- Kada je aparat uključen, ne upotrebljavajte predmete (npr. lopaticu) ili prste da biste namirnice ubacili u cev za punjenje. Za ovu namenu upotrebljavajte isključivo potiskivač.
- Budite izuzetno pažljivi prilikom rukovanja jedinicom rezača, osobito kada je vadite iz pužne vodilice i prilikom čišćenja. Ivice rezača su veoma oštre!

- Nikada ne upotrebljavajte dodatke ili delove drugih proizvođača koji nisu preporučeni od strane kompanije Gorenje. U slučaju upotrebe takvih delova, garancija prestaje da vredi.
- Pre prve upotrebe temeljito očistite delove koji dolaze u kontakt sa namirnicama.
- Metalne delove ne perite u mašini za pranje sudova jer ti delovi mogu da potamne ili oksidiraju od deterdženata za mašinsko pranje. Upute o čišćenju različitih delova potražite u poglavlju Čišćenje.
- Da se ne biste izlagali opasnosti, aparat nikada ne priključujte na spoljni prekidač kontrolisan tajmerom niti na sistem sa daljinskom kontrolom.
- **Aparat je namenjen isključivo upotrebi u domaćinstvu.**

Bezbednosni sistem

Aparat je opremljen osiguračem od stakla osetljivog na električnu struju koji se ne može resetovati, a prekida protok struje u slučaju kvara motora da bi se sprečilo pregrevanje aparata.

Sustav automatski smanjiti napajanje aparata u slučaju pregrijavanja. Ako vaš uređaj iznenada prestane raditi:

1. Izvući utikač iz utičnice.
2. Ostavljanje hladnog Aparata za 60 minuta.
3. Priključite glavni prekidač natrag u utičnicu.
4. Pritisnite gumb za isključivanje uređaja.
5. Pritisnite crveni gumb koji se nalazi na dnu aparata i pritisnite prekidač za uključivanje uređaja.

Ako je Vaš termostatski uključen često, onda nazvati službu jedinica Gorenje.

Čišćenje - saveti i upozorenja

- Meso koje je ostalo u kućištu rezača izvadite tako da kroz kućište provedete parče hleba.
- Aparat uvek isključite pre skidanja dodataka ili čišćenja jedinice motora.
- Skinite potiskivač i podložak.
- Odvrnite prsten sa navojem i skinite disk za mlevenje jedinice rezača i pužnu vodilicu.
- Kućište rezača skinite pritiskom na dugme za otvaranje i okrenite kućište rezača na desnu stranu .
- Jedinicu rezača i diskove za mlevenje treba lagano premazati masti ili uljem da ne bi zarđali.
- Metalne delove ne perite u mašini za pranje sudova jer ti delovi mogu da potamne ili oksidiraju od deterdženata za mašinsko pranje.

Zaštita okoline

Simbol na proizvodu ili na njegovoj ambalaži označava, da se sa tim proizvodom ne sme postupati kao sa otpadom iz domaćinstva. Umesto toga, proizvod treba predati odgovarajućim sabirnim centrima za reciklažu elektronskih i električnih aparata. Ispravnim odvoženjem ovog proizvoda sprečićete potencijalne negativne posledice na životnu sredinu i zdravlje ljudi, koji bi inače mogli biti ugroženi neodgovarajućim rukovanjem otpadom ovog proizvoda. Za dobijanje detaljnih informacija o tretmanu, odbacivanju i ponovnom korišćenju ovog proizvoda, stupite u kontakt sa prikladnim lokalnim ustanovama, službom za sakupljanje kućnog otpada ili sa prodavnicom u kojoj ste kupili ovaj proizvod.



Garancija i servis

Za informacije ili u slučaju problema obratite se Centru Gorenja za pomoć korisnicima u vašoj državi (telefonski broj naći ćete u međunarodnom garantnom listu). Ako u vašoj državi nema takvog centra, obratite se lokalnom prodavcu Gorenja, ili odelu Gorenja za male kućanske aparate.

Nije za komercijalnu upotrebu!

GORENJE
VAM ŽELI MNOGO ZADOVOLJSTVA U
RADU S VAŠIM APARATOM!
Pridržavamo pravo do promena

1. Motor unit
2. On-OFF button / Reverse
3. Release button
4. Cutter housing
5. Feeding tray
6. Sausage horn
7. Grinding disc
8. Separator
9. Cutters
10. Slow juicer

Important

Read these instructions for use carefully before using the appliance and save them for future reference.

- Noise level: Lc <85 dB(A)
- This appliance can be used by children aged from 8 years and above and persons with reduced physical, sensory or mental capabilities or lack of experience and knowledge if they have been given supervision or instruction concerning use of the appliance in a safe way and understand the hazards involved.
- Children shall not play with the appliance.
- Cleaning and maintenance shall not be made by children unless they are older than 8 and supervised.
- Check if the voltage indicated on the appliance corresponds to the local mains voltage before you connect the appliance.
- In order to avoid a hazardous situation, this appliance must never be connected to a timer switch.
- Do not use the appliance if the mains cord, the plug or other parts are damaged.
- If the mains cord is damaged, it must be replaced by Gorenje, a service centre authorized by Gorenje or similarly qualified persons in order to avoid a hazard.
- Keep the appliance out of the reach of children.
- Never let the appliance run unattended.
- Never exceed the maximum operating time of 10 minutes at all applications.
- Always switch the appliance off by pressing the on/off button.
- Switch the appliance off and unplug it before detaching any accessory.
- Never immerse the motor unit in water or any other liquid, nor rinse it under the tap.
- Never use your fingers or an object (e.g. a spatula) to push ingredients into the cutter housing while the appliance is running. Only the pusher is to be used for this purpose.
- Be very careful when handling the cutter unit, especially when removing it from the worm shaft and during cleaning. The cutting edges are very sharp!
- Never use any accessories or parts from other manufacturers or that have not been specifically

advised by Gorenje, d.d.. Your guarantee will become invalid if such accessories or parts have been used.

- Thoroughly clean the parts that will come into contact with food before you use the appliance for the first time.
- Do not clean the metal parts in the dishwasher, as dishwasher detergents will cause these parts to darken or oxidize. See the Cleaning section for instructions on how to clean the various parts.
- This appliance is meant for household use only.
- Never connect this appliance to an external timer switch or remote control system in order to avoid a hazardous situation.

This appliance is marked according to the European directive 2012/19/EU on Waste Electrical and Electronic Equipment (WEEE). This guideline is the frame of a European-wide validity of return and recycling on Waste Electrical and Electronic Equipment.

Safety system

This appliance is equipped with a non-resettable, current-sensitive glass fuse that cuts off the power supply in case of motor failure to prevent overheating of the appliance.

This system will automatically cut off the power supply to the appliance in case of overheating. If your appliance suddenly stops running:

1. Pull the mains plug out of the socket.
2. Let the appliance cool down for 60 minutes
3. Put the mains plug in the socket.
4. Press the switch button to turn off the appliance.
5. Press the circuit breaker button at the bottom of the appliance to turn on the appliance.

Please contact your dealer or an authorized service center if the thermostat system is activated too often.

Cleaning - tips and warnings

- Remove any meat left in the cutter housing by passing pieces of bread through it.
- Always switch off and unplug the appliance before removing accessories or cleaning the motor unit.
- Remove the pusher and the feeding tray.
- Unscrew the screw ring and remove the grinding disc, the cutter unit and the worm shaft.
- Remove the cutter housing by pressing the release button and by turning the cutter housing to the right (see the Disassembly section).
- The cutter unit and grinding discs should be lightly brushed with fat or oil to prevent rusting.
- Do not clean the metal parts in the dishwasher, as dishwasher detergents will cause these parts to darken or oxidize.

Environment

Do not throw away the appliance with the normal household waste at the end of its life, but hand it in at an official collection point for recycling. By doing this, you help to preserve the environment.

Guarantee & service

If you need information or if you have a problem, please contact the Gorenje Customer Care Centre in your country (you find its phone number in the worldwide guarantee leaflet). If there is no Customer Care Centre in your country, go to your local Gorenje dealer or contact the Service department of Gorenje domestic appliances.

For personal use only!

**GORENJE
WISHES YOU A LOT OF
PLEASURE WHEN USING YOUR
APPLIANCE**

We reserve the right to any modifications!

1. Silnik
2. Przełącznik zasilania / Funkcja cofania
3. Przycisk do zdejmowania obudowy z jednostki tnącej
4. Obudowa jednostki tnącej
5. Taca
6. Końcówka do kielbasy
7. Tarcze do mielenia
8. Separator
9. Noże
10. Sokowirówka

Ważne

Przed pierwszym użyciem urządzenia zapoznaj się dokładnie z jego instrukcją obsługi i zachowaj ją na wypadek konieczności użycia w przyszłości.

- Poziom hałasu: $L_c < 85$ dB (A)
- Urządzenie może być użytkowane przez dzieci powyżej 8 roku życia oraz osoby o ograniczonych możliwościach fizycznych lub umysłowych, przez osoby niedoświadczone lub o niewystarczającej wiedzy pod warunkiem, że korzystają z urządzenia pod nadzorem lub zostały poinstruowane w zakresie bezpiecznej obsługi urządzenia i znają niebezpieczeństwa związane z użytkowaniem urządzenia. Należy dopilnować, aby dzieci nie bawiły się urządzeniem. Dzieci powyżej 8 roku życia nie mogą czyścić i przeprowadzać konserwacji urządzenia bez nadzoru.
- Przed podłączeniem urządzenia upewnij się, czy napięcie podane na urządzeniu jest zgodne z napięciem w sieci elektrycznej.
- W celu uniknięcia niebezpiecznych sytuacji urządzenia tego nie należy podłączać do włącznika czasowego.
- Nie używaj urządzenia, jeśli przewód sieciowy, wtyczka lub inne części są uszkodzone.
- Ze względów bezpieczeństwa oddaj uszkodzony przewód sieciowy do wymiany do autoryzowanego centrum serwisowego firmy Gorenje lub odpowiednio wykwalifikowanej osobie.
- Przechowuj urządzenie w miejscu niedostępnym dla dzieci.
- Nigdy nie pozostawiaj włączonego urządzenia bez nadzoru.
- Nigdy nie przekraczaj maksymalnego czasu pracy urządzenia 10 minut – w przypadku wszystkich zastosowań.
- Zawsze włączaj i wyłączaj urządzenie, naciskając wyłącznik.
- Wyłącz urządzenie i wyjmij wtyczkę z gniazdka elektrycznego przed zdejmowaniem jakiegokolwiek części.
- Nigdy nie zanurzaj części silnikowej urządzenia w wodzie ani innym płynie. Nie opłukuj jej pod bieżącą wodą.
- Gdy urządzenie jest włączone, nigdy nie wpychaj produktów do modułu tnącego palcami lub innymi przedmiotami (np. łyżką). W tym celu używaj wyłącznie popychacza.
- Zachowaj szczególną ostrożność przy dotykaniu elementu tnącego, zwłaszcza przy wyjmowaniu go z

wału ślimakowego i podczas czyszczenia. Ostrza są bardzo ostre!

- Nigdy nie używaj akcesoriów ani części zamiennych innych producentów ani takich, które nie są zalecane przez firmę Gorenje. W przypadku użycia takich akcesoriów lub części, gwarancja traci ważność.
- Przed pierwszym użyciem dokładnie umyj wszystkie części urządzenia stykające się z żywnością.
- Nie myj metalowych części w zmywarce, ponieważ detergenty stosowane w zmywarkach spowodują przyciemnienie lub utlenienie tych części. Instrukcje na temat sposobu czyszczenia różnych części znajdują się w części Czyszczenie
- Urządzenie jest przeznaczone wyłącznie do użytku domowego.
- W celu uniknięcia niebezpiecznych sytuacji nie podłączaj tego urządzenia do zewnętrznego włącznika czasowego lub układu zdalnego sterowania.

Urządzenie to oznaczono zgodnie z europejską wytyczną 2012/19/EU o zużytych urządzeniach elektrycznych i elektronicznych (waste electrical and electronic equipment - WEEE). Wytyczna ta określa ramy obowiązującego w całej Unii Europejskiej odbioru i wtórnego wykorzystania starych urządzeń.

System bezpieczeństwa

Urządzenie to jest wyposażone w jednorazowy, szklany bezpiecznik, który odcina dopływ prądu w przypadku uszkodzenia silnika, w celu zapobieżenia przegrzaniu urządzenia. System ten automatycznie odciąte zasilanie do urządzenia w przypadku przegrzania. Jeśli urządzenie przestanie nagłe uruchomione:

1. Wyciągnąć wtyczkę zasilania z gniazdka.

2. Niech urządzenie ostygnie do 60 minut
3. Włóż wtyczkę zasilania do gniazda.
4. Naciśnij przycisk, aby przełączyć się wyłączyć urządzenie.
5. Naciśnij przycisk wyłącznika Z w dolnej części urządzenia, aby wyłączyć urządzenie. Prosimy o kontakt z Tobą dealerem autoryzowanym centrum serwisowym, gdy system jest włączony termostat zbyt często.

Czyszczenie – wskazówki i ostrzeżenia

- Usuń pozostałości mięsa z modułu tnącego, przepuszczając przez niego kawałki chleba.
- Zawsze przed odłączeniem akcesoriów lub czyszczeniem części silnikowej wyłącz urządzenie i wyjmij wtyczkę z gniazdka elektrycznego.
- Wyjmij popychacz i tacę podającą.
- Odkręć mocujący i wyjmij z maszyny tarczę mielącą, element tnący i wał ślimakowy.
- Zdejmij moduł tnący: naciśnij przycisk zwalnający i obróć moduł tnący w prawo.
- Moduł tnący i tarcze mielące należy lekko przetrzeć tłuszczem lub olejem, aby zapobiec ich rdzewieniu.
- Nie myj metalowych części w zmywarce, ponieważ detergenty stosowane w zmywarkach spowodują przyciemnienie lub utlenienie tych części.

Środowisko

Urządzenia po upływie okresu eksploatacyjnego nie należy usunąć wraz ze zwykłymi odpadami komunalnymi, lecz oddać na urzędowo określone składowisko do recyklingu. Postępując w ten sposób, przyczyniają się Państwo do zachowania czystego środowiska.

Gwarancja i serwis naprawczy

W celu uzyskania informacji lub w razie problemów z urządzeniem, zwrócić się do centrum pomocy użytkownikom Gorenja w danym państwie (numer telefonu znajduje się na międzynarodowej karcie gwarancyjnej). Jeżeli w danym kraju nie ma takiego centrum, należy zwrócić się do lokalnego sprzedawcy Gorenja lub Działu małych urządzeń AGD.

Zastrzegamy sobie prawo do zmian!

**GORENJE ŻYCZY PAŃSTWU
WIELE SATYSFAKЦИИ PODCZAS
UŻYTKOWANIA URZĄDZENIA**

1. Unitatea motorului
2. Butonul de pornire ON / OFF/ Revers
3. Butonul de desprindere
4. Taviță pentru accesorii
5. Horn pentru alimentare
6. Accesoriu pentru cămași
7. Accesoriu pentru tocat/măcinat
8. Separator
9. Lame
10. Storcator lent

Important

Citiți aceste instrucțiuni de utilizare cu atenție înainte de a folosi aparatul și păstrați-le pentru consultare ulterioară. Înainte de a conecta aparatul, verificați dacă tensiunea indicată pe aparat corespunde tensiunii de alimentare locale.

- Nivel de zgomot: $L_c < 85$ dB (A)
- Acest aparat poate fi utilizat de copii cu vârste de cel puțin 8 ani și de persoane cu capacități fizice, senzoriale sau mentale reduse sau lipsite de experiența și cunoștințe numai cu condiția supravegherii sau instruirii lor cu privire la utilizarea aparatului într-un mod sigur și numai dacă înțeleg riscurile implicate. Copiii trebuie supravegheați, pentru a se asigura ca nu se joaca cu aparatul. Curățarea și întreținerea ce cade în sarcina utilizatorului nu trebuie să fie efectuate de copii dacă aceștia nu au cel puțin 8 ani și dacă nu sunt supravegheați.
- Pentru a evita orice accident, acest aparat nu trebuie conectat la un

înterupător comandat de un ceas electronic.

- Nu folosiți aparatul dacă ștecherul, cablul de alimentare sau alte componente sunt deteriorate.
- În cazul în care cablul de alimentare este deteriorat, acesta trebuie înlocuit de Gorenje, de un centru de service autorizat de Gorenje sau de personal calificat în domeniu pentru a evita orice accident.
- Nu lăsați aparatul la îndemâna copiilor.
- Nu lăsați aparatul să funcționeze nesupravegheat.
- Nu depășiți timpul maxim de funcționare de 10 minute pentru toate dispozitivele.
- Oprțiți aparatul apăsând butonul Pornit/Oprit.
- Oprțiți aparatul și scoateți-l din priză înainte de a demonta vreun accesoriu.
- Nu introduceți blocul motor în apă sau în alt lichid și nici nu-l clătiți sub jet de apă.
- Nu împingeți ingredientele în carcasa cuțitului cu degetele sau cu un obiect (cum ar fi o spatulă) în timp ce aparatul funcționează. În acest scop se utilizează numai împingătorul.
- Aveți mare grijă când mânuiți cuțitul, mai ales când îl scoateți de pe axul melcului și îl curățați. Marginile acestuia sunt foarte ascuțite!

- Nu folosiți accesorii sau componente de la alți producători sau care nu au fost recomandate de Gorenje. În caz contrar, garanția nu va mai fi valabilă.
- Curățați foarte bine componentele care vin în contact cu alimentele înainte de a utiliza aparatul pentru prima oară.
- Nu curățați componentele metalice în mașina de spălat vase, deoarece detergenții speciali vor provoca înnegrirea sau oxidarea acestora. Pentru instrucțiuni despre modul de curățare a diferitelor componente, consultați secțiunea Curățare.
- Acest aparat este destinat exclusiv uzului casnic.
- Nu conectați niciodată acest aparat la un ceas electronic extern sau un sistem de comandă de la distanță pentru a evita situațiile periculoase.

Acest aparat este marcat corespunzător directivei europene 2012/19/EU în privința aparatelor electrice și electronice vechi (waste electrical and electronic equipment - WEEE). Directiva prescrie cadrul pentru o preluare înapoi, valabilă în întreaga UE, și valorificarea aparatelor vechi.

Sistem de securitate

Acest sistem va tăia sursa de alimentare la aparat în caz de supraîncălzire.

În cazul în care aparatul se oprește brusc în execuție:

1. Trage conectați la rețea din priză.
2. Să aparatului răcească timp de 60 de minute
3. Pune la rețea plug în priză.
4. Apăsăți pe buton pentru a comuta a o prii aparatul.
5. Apăsăți pe butonul de disjunctur Z în partea de jos a aparatului pentru a porni de pe aparat.

Vă rugăm să vă contactați distribuitorul de un

centru de service autorizat în cazul în care termostatul de sistem este activat de prea multe ori.

Înlocuirea

Pentru a înlocui un mecanism defect:

- Scoateți axul melcului de pe carcasa cuțitului.
- Slăbiți șurubul mecanismului cu ajutorul unei șurubelnițe.
- Scoateți mecanismul de pe axul melcului.
- Fixați noul mecanism pe axul melcului și strângeți șurubul.

Mediul înconjurător

Nu aruncați aparatul împreună cu deșeurile casnice atunci când nu mai este utilizabil, ci înmânați-l la un punct oficial de colectare pentru reciclare. Astfel ajutați la conservarea mediului.

Garanție & service

Dacă aveți nevoie de informații sau aveți o problemă, contactați Centrul Relații Clienți Gorenje din țara dumneavoastră (veți găsi numărul de telefon în broșura de garanție tradusă în mai multe limbi). Dacă nu există niciun Centru de Relații Clienți în țara dumneavoastră, mergeți la dealer-ul local Gorenje sau contactați Departamentul de Service al Aparatelor Domestice Gorenje.

Numai pentru uz personal!

GORENJE
VĂ DOREȘTE SĂ FOLOȘIȚI
PRODUSELE NOASTRE CU MULTĂ
PLĂCERE

Ne rezervăm dreptul oricăror modificări!

1. Jednotka motora
2. Tlačidlo zapnutia ON / OFF / Spätný chod
3. Uvoľňovacie tlačidlo
4. Telo mlynčeka
5. Podávacia miska
6. Nástavec na klobásky,
7. Disky na mletie,
8. Oddeľovač
9. Nástavec na koláčky
10. Pomalý odšťavovač

Dôležité

Pred použitím zariadenia si pozorne prečítajte tento návod a odložte si ho na neskoršie použitie.

- Deklarovaná hodnota emisie hluku je 85 dB(A) re 1pw
- Zariadenie nepoužívajte, ak sú zástrčka, sieťový kábel alebo iné súčiastky poškodené. Toto zariadenie nesmú používať osoby (vrátane detí), ktoré majú obmedzené telesné, zmyslové alebo mentálne schopnosti alebo ktoré nemajú dostatok skúseností a znalostí, pokiaľ nie sú pod dozorom alebo im nebolo vysvetlené používanie tohto zariadenia osobou zodpovednou za ich bezpečnosť. Deti musia byť pod dozorom, aby sa nehrali so zariadením.
- Pred pripojením zariadenia do siete skontrolujte, či súhlasí napätie, uvedené na zariadení a napätie v miestnom rozvode elektrickej energie.
- Aby ste predišli nebezpečným situáciám, nesmiete zariadenie pripojiť do siete prostredníctvom časového spínača.

- Zariadenie nepoužívajte, ak je kábel, zástrčka alebo iná časť zariadenia poškodená.
- Ak je poškodený sieťový kábel, musí ho vymeniť kvalifikovaný personál spoločnosti Gorenje alebo servisného centra autorizovaného spoločnosťou Gorenje, alebo podobne kvalifikovaná osoba, aby sa predišlo nebezpečným situáciám.
- Zariadenie odkladajte mimo dosahu detí.
- Zariadenie nikdy nenechajte pracovať bez dozoru.
- Pri celkovom použití nikdy neprekročte maximálny prevádzkový čas 10 minút.
- Zariadenie vždy vypnite stlačením vypínača.
- Pred odpojením akéhokoľvek príslušenstva vypnite zariadenie a odpojte ho zo siete.
- Pohonnú jednotku nikdy neponárajte do vody ani inej kvapaliny, ani ju neoplachujte pod tečúcou vodou.
- Pokým je zariadenie v činnosti, nikdy nepoužívajte prsty ani žiadne predmety (napr. varešku) na zatlačenie surovín cez dávkovaciu trubicu do nádoby. Na tento účel smiete použiť jedine piest.
- Pri narábaní s reznou jednotkou buďte veľmi opatrní, hlavne vtedy, keď ju demontujete zo závitového hriadeľa a počas čistenia. Rezné hrany sú veľmi ostré!

- Nepoužívajte príslušenstvo iného výrobcu než Gorenje, anipríslušenstvo, ktoré spoločnosť Gorenje výslovne neodporučila. Aktakéto súčiastky alebo príslušenstvo použijete, záruka na vaše
- zariadenie stratí platnosť.
- Pred prvým použitím zariadenia dôkladne očistite všetkysúčiastky, ktoré prídu do styku s potravinami.
- Kovové časti neumývajte v umývačke na riad, pretože čistiaci prostriedok spôsobí, že tieto súčiastky stmavnú alebo zoxidujú. Inštrukcie o čistení jednotlivých častí zariadenia sú uvedené v
- kapitole Čistenie
- Toto zariadenie je určené len na použitie v domácnosti.
- Aby nedošlo k nebezpečným situáciám, nikdy nepripájajte zariadenie k externému časovému spínaču ani diaľkovému ovládaciemu systému.

Tento spotrebič je označený v súlade s európskou smernicou 2012/19/EU o nakladaní s použitými elektrickými a elektronickými zariadeniami (waste electrical and electronic equipment - WEEE). Táto smernica stanoví jednotný európsky (EU) rámec pre spätný odber a recyklovanie použitých zariadení.

Bezpečnostný systém

Toto zariadenie je vybavené sklenenou poistkou, ktorá preruší dodávku prúdu v prípade zlyhania motora, aby sa zabránilo prehriatiu zariadenia. Zariadenie je tiež vybavené mechanickou ochranou.

Tento systém bude automaticky odzraná napájanie zariadenia v prípade prehriatia. Ak vaše zariadenie naraz zastaví chod:

1. Vytiahnite sieťovú zástrčku zo zásuvky.

2. Nechajte spotrebič vychladnúť po dobu 60 minút

3. Vložte sieťovú zástrčku do zásuvky.

4. Stlačte tlačidlo pre prepínanie vypnutie spotrebiča.

5. Stlačte tlačidlo Z istič v spodnej časti spotrebiča na zapnutie zariadenia.

Prosím Vás kontaktovať predajcu autorizovaného servisného strediska v prípade, že termostat systém je aktivovaný až príliš často.

Čistenie - tipy a varovania

- Preťačením kúskov chleba cez telo mlynčeka odstráňte akékoľvek zvyšky mäsa.
- Pred odpojením príslušenstva alebo pred čistením pohonnej jednotky vždy zariadenie vypnite a odpojte zo siete.
- Vyberte piest a demontujte hrdlo mlynčeka.
- Odmontujte krúžok so závitom a vyberte disk na mletie, nôž a závitkový hriadeľ.
- Stlačte uvoľňovacie tlačidlo a otočte doprava uvoľnite puzdro noža.
- Rezná jednotka a mlecie disky sa musia jemne namazať masťou alebo olejom, aby sa zabránilo hrdzaveniu.
- Kovové časti nečistite v umývačke na riad, pretože čistiaci prostriedok spôsobí, že tieto súčiastky stmavnú alebo zoxidujú.

Životné prostredie

Nevyhadzujte spotrebič po ukončení životnosti s bežným domácim odpadom, ale odovzdajte ho v oficiálnej miestnej zberni na recykláciu. Týmto konaním pomôžete chrániť životné prostredie.

Záruka & servis

Ak potrebujete informácie, alebo ak máte problém, sa spojte so strediskom pre starostlivosť o zákazníkov Gorenje vo vašej krajine (číslo telefónu nájdete na záručnom liste). Ak sa vo vašej krajine nenachádza stredisko pre starostlivosť o zákazníkov, navštívte miestneho predajcu Gorenje, alebo sa spojte servisné oddelenie spoločnosti Gorenje domáce spotrebiče.

Len pre použitie v domácnosti!

**GORENJE ŻYCZY PAŃSTWU
WIELE SATYSFAKCJI PODCZAS
UŻYTKOWANIA URZĄDZENIA
Zastrzegamy sobie prawo do zmian!**

1. Motoregység
2. Bekapcsológomb / Ellentétes irányú darálási mód
3. Kioldó gomb
4. Vágóház
5. Adagolótálca
6. Közepes kolbásztöltő
7. Közepes finomságú daráló tárcsa
8. Szétválasztó
9. Vágó
10. Főkapcsoló

Fontos!

A készülék első használata előtt figyelmesen olvassa el a használati útmutatót. Őrizze meg az útmutatót későbbi használatra.

- Zajkibocsátás: $L_c < 85$ dB(A)
- A 8 évnél fiatalabb gyermekeket tartsa távol a készüléktől, vagy biztosítsa folyamatos felügyeletüket. 8 évnél idősebb gyerekek, csökkent fizikai-, értelmi-, vagy mentális képességű személyek, illetve megfelelő tapasztalatokkal és ismeretekkel nem rendelkező személyek felügyelet mellett, vagy akkor használhatják a készüléket, ha annak biztonságos üzemeltetéséről útmutatót kaptak, és a kapcsolódó kockázatokat megértették. Figyelni kell a gyermekekre, hogy ne játszanak a készülékkel.
- A készülék tisztítását és felhasználói karbantartását 8 évnél idősebb gyerekek végezhetik, de csak felügyelet mellett.
- A készülék csatlakoztatása előtt ellenőrizze, hogy a rajta feltüntetett

feszültség egyezik-e a helyi hálózati feszültséggel.

- A veszélyes helyzetek elkerülése érdekében, a készüléket ne csatlakoztassa időzítőkapcsolóra.
- Ne használja a készüléket, ha a hálózati kábel, a csatlakozó dugó vagy egyéb alkatrész meghibásodott.
- Ha a hálózati vezeték meghibásodott, a kockázatok elkerülése érdekében Gorenje szakszervizben, vagy hivatalos szakszervizben ki kell cserélni.
- Tartsa a készüléket biztonságos távolságban gyermekektől.
- Ne működtesse a készüléket felügyelet nélkül.
- Ne üzemeltesse a készüléket megállás nélkül 10 percnél hosszabb ideig.
- A készüléket mindig a be-/ki kapcsoló gomb megnyomásával kapcsolja ki.
- Tartozék eltávolítása előtt mindig kapcsolja ki és áramtalanítsa a készüléket.
- Ne merítse a motoregységet vízbe vagy más folyadékba, és ne öblítse le folyóvíz alatt.
- Ne használja az ujjait vagy más tárgyat (pl. kenőlapátot) a hozzávalók ételadagoló csőbe töltéséhez, a készülék működése közben. E célra csak a nyomórudat használja.

- Bánjon óvatosan a vágóegységgel, különösen, amikor a csigamenetről távolítja el, illetve tisztítás közben. A vágókések nagyon élesek!
- Ne használjon semmilyen tartozékot vagy alkatrészt, ami más gyártótól származik, vagy amelyet a Gorenje nem hagyott jóvá. Ha ilyen tartozékokat vagy alkatrészeket használ, garanciája érvényét veszti.
- A készülék első használata előtt alaposan tisztítsa meg azokat a részeket, amelyek az étellel érintkezni fognak.
- Ne tisztítsa a fém részeket mosogatógépben, mert a mosogatógép tisztítószereitől ezek a részek megsötétedhetnek és oxidálódhatnak. A különböző alkatrészek és tartozékok tisztításáról a Tisztítás című szakaszban olvashat bővebben.
- A készüléket csak háztartási használatra terveztük.
- A veszélyes helyzetek elkerülése érdekében a készüléket ne csatlakoztassa külső időzítőkapcsolóra, vagy távvezérlőrendszerre.

Ez a készülék az elhasznált villamossági és elektronikai készülékekről szóló 2012/19/EU irányelvnek megfelelő jelölést kapott. Ez az irányelv a már nem használt készülékek visszavételének és hasznosításának EU-szerte érvényes kereteit határozza meg.

Biztonsági rendszer

A készülék egy üvegtettes olvadóbiztosítókkal van felszerelve, amely a motor meghibásodása esetén megszakítja az áramellátást, hogy megakadályozza a készülék túlmelegedését. Ez a rendszer automatikusan megszakítja az áramellátást a készülék túlmelegedése esetén.

Ha a készülék hirtelen leáll

1. Húzza ki a hálózati csatlakozót ki az aljzatból.
 2. Hagyja a készüléket 60 percig hűlni.
 3. Dugja a hálózati csatlakozót az aljzatba.
 4. Nyomja meg a készülék kikapcsoló gombját.
 5. A készülék ismételt bekapcsolásához nyomja meg a készülék alján található áramellátás megszakító gombot.
- Amennyiben a termosztát rendszert túl gyakran kell aktiválni, kérjük, forduljon viszonteladójához vagy a területileg illetékes szervizközpontozhoz.

Tisztítás - tanácsok és figyelmeztetések

- Kenyér átpasszírozásával távolítsa el a vágóházban maradt húst.
- Mindig kapcsolja ki a készüléket, ha tartozékot kíván levenni vagy tisztítani akarja a motoregységet.
- Vegye ki a nyomórudat és az adagolótálcát.
- Csavarja le a csavarmenetes gyűrűt és vegye ki a darálótárcsát, a vágókést és a csigatengelyt.
- A kioldó gomb megnyomásával és a vágóház jobbra fordításával szerelje le a vágóházat a készülékről.
- A vágóegységet és darálótárcsákat a rozsdásodás elkerülése érdekében kicsit kenje át zsírral vagy olajjal.
- A fém alkatrészeket ne tisztítsa mosogatógépben, mert a mosogatógép tisztítószerei sötétedést vagy oxidációt okozhatnak.

Környezetvédelem

A feleslegessé vált készülék szelektív hulladékként kezelendő. Kérjük, hivatalos újrahasznosító gyűjtőhelyen adja le, így hozzájárul a környezet védelméhez.

Jótállás és szerviz

Ha információra van szüksége, forduljon az adott ország Gorenje vevőszolgálatához (a telefonszámot megtalálja a világszerte érvényes garancialevélen). Ha országában nem működik vevőszolgálat, forduljon a Gorenje helyi szaküzletéhez vagy a Gorenje háztartási kisgépek és szépségápolási termékek üzletágának vevőszolgálatához. Csak személyes használatra!

**A GORENJE
SOK ÖRÖMÖT KÍVÁN A KÉSZÜLÉK
HASZNÁLATÁHOZ**

A módosítás jogát fenntartjuk!

1. Тяло с мотор
2. Бутон за включване / Обратна тяга
3. Бутон за освобождаване
4. Тяло за мелене
5. Съд за поставяне на продуктите
6. Приставка за наденички
7. Диск за рязане
8. Разделител
9. Ножове
10. Бавна сокоизстисквачка

Важно

Прочетете внимателно инструкциите преди употреба на уреда и ги съхранете за бъдеща употреба.

- Този уред може да се използва от лица над 8 години и хора с намалени физически, психически или сетивни способности, или такива без опит и познания, ако те са под наблюдение или са били инструктирани по повод рисковете, които носи употребата на уреда.
- Този уред не трябва да се използва от деца.
- Почистването и поддръжката на уреда не бива да се извършват от деца под 8 години, ако са без надзор.
- Винаги изключвайте уреда от захранването, ако е оставен без надзор и преди сглобяване, разглобяване или почистване
- Проверете дали волтажът във вашия дом отговаря на този посочен на производствения стикер.
- За да предотвратите създаване на рискови ситуации, никога не включвайте уреда към контакт с таймер.
- Не използвайте уреда, ако захранващият кабел, щепселът или други части са повредени.
- Ако захранващият кабел е повреден, той трябва да бъде подменен от оторизиран сервизен техник.
- Пазете уреда и неговия кабел далеч от деца.
- Никога не оставяйте уреда без наблюдение, докато го използвате.
- Никога не използвайте уреда за по-дълго от препоръчаното време – 10 минути.
- Винаги изключвайте уреда от бутона за включване / изключване.
- Изключвайте уреда напълно преди да го разглобите.
- Никога не потапяйте уреда във вода или друга течност и не го мийте под течаща вода.
- Никога не използвайте предмети или пръстите си за натискане на продуктите, докато уредът работи. Използвайте само предназначената за това приставка.
- Бъдете особено внимателни, когато хващате модула с ножа, особено когато сваляте за да

почистите уреда. Ръбовете са много остри!

- Никога не използвайте аксесоари и приставки от други производители, освен ако изрично не са препоръчани от Gorenje. В такъв случай гаранцията Ви няма да бъде валидна.
- Почистете добре всички части, които имат контакт с храна, преди първа употреба на уреда.
- Не почиствайте металните части в съдомиялна машина, тъй като препаратата за почистване ще повреди повърхността, тя може да потъмнее или да се окисли. Прочетете секция „Почистване“ за детайлни инструкции как да почиствате отделните части.
- Уредът е предназначен само за домашна употреба.

Уредът е обозначен съгласно Европейска директива 2012/19/EU, касаеща излязло от употреба електрическо и електронно оборудване (ИУЕЕО). Директивата очертава основните принципи, валидни в Европа, за връщане и рециклиране на излязло от употреба електрическо и електронно оборудване.

Система за сигурност

Уредът е снабден със система, която прекъсва работата на уреда в случай на претоварване на мотора за да предотврати прегряване.

Уредът е снабден и с механична защита. За защита на мотора е монтиран пластмасов механизъм, който се чули ако в улея попаднат кости или прибори. Ако това се случи, свалете механизма и го подменете.

Уредът е снабден с термостат. Системата автоматично спира уреда в случай на прегряване.

Ако уредът спре внезапно:

1. Извадете щепсела от контакта.
2. Оставете уреда да се охлади за 60 минути.

3. Включете отново уреда в захранването.
4. Натиснете копчето за включване, за да включите уреда.
5. Натиснете копчето прекъсвач в долната част на уреда, за да включите уреда.

Свържете се с оторизирания сервис, ако това се случва твърде често.

Почистване

- Отстранете всички остатъци от месо от основното тяло, като поствите парчета хляб в мелачката.
- Винаги изключвайте уреда от захранването преди да го разглобите и почистите.
- Свалете приставката за натискане и съда за поставяне на продуктите.
- Развийте винта и свалете режещия диск, приставките и въртящия се конус.
- Свалете тялото за мелене като натиснете освобождаващия бутон и завъртите тялото на дясно.
- Ножа и режещите дискове трябва леко да се натрият с олио, за да се предотврати ръждясване.
- Не почиствайте металните части в съдомиялна машина, тъй като препаратата за почистване ще повреди повърхността, и тя може да потъмнее или да се окисли.

Околна среда

Не изхвърляйте уреда с битовите отпадъци. Занесете го в пунктовете за събиране на излязло от употреба електронно и електрическо оборудване. По този начин предпазвате околната среда.

Гаранция

Гаранционните условия ще намерите на гаранционната карта. За повече информация може да се обърнете към оторизираният сервис.

Gorenje Ви пожелава приятни моменти, използвайки електрическата мелачка!

Запазваме правото си да извършваме корекции!

1. Блок двигуна
2. Кнопка «Увімк. / вимк.» / Перемикач
3. Кнопка розблокування
4. Головка різального вузла
5. Лоток подавання
6. Насадка для набивання ковбас
7. Подрібноувальний диск
8. Розділювач
9. Терки
10. Повільна соковижималка

Важлива інформація

Уважно прочитайте цю інструкцію з експлуатації, перш ніж використовувати прилад, і зберігайте її для подальшого використання.

- Рівень шуму: $L_s < 85$ дБ (А)
- Дітей, молодших 8 років, не варто допускати до приладу, лише за умови постійного нагляду дорослого. Стежте, щоб діти не гралися з приладом. За умови чітких інструкцій, роз'яснень з приводу безпечного використання або під наглядом дорослої здорової людини, даним приладом можуть користуватись діти старші за 8 років, люди з послабленими фізичними, чутливими та психічними здібностями, особи без досвіду використання прилада.
- Перш ніж приєднати прилад до мережі, перевірте, чи збігається напруга, вказана на паспортній табличці, з напругою в мережі.
- З міркувань безпеки ніколи не підключайте цей прилад до реле часу.

- Не використовуйте прилад, якщо шнур живлення, штепсельна вилка або інші компоненти пошкоджено.
- Якщо шнур пошкоджений, для уникнення небезпеки необхідно, щоб його замінив представник сервісного центру Gorenje або кваліфікований спеціаліст.
- Зберігайте прилад подалі від дітей.
- Ніколи не залишайте прилад працювати без нагляду.
- Ніколи не перевищуйте максимальний час роботи (10 хвилин) для будь-яких його функцій.
- Завжди вимикайте прилад за допомогою кнопки «Увімк./вимк.».
- Перш ніж від'єднувати будь-яку насадку, вимикайте прилад і від'єднуйте його від мережі.
- Ніколи не занурюйте блок двигуна у воду або іншу рідину та не мийте його під краном.
- Ніколи не проштовхуйте продукти в головку різального вузла пальцями або сторонніми предметами (наприклад, лопаткою), коли прилад працює. Для цього використовуйте шттовхач.
- Будьте дуже обережні з різальним вузлом, особливо, знімаючи його зі шнека та під час чищення. Леза дуже гострі!
- Ніколи не використовуйте насадки або компоненти інших виробників,

за винятком тих, що рекомендовані компанією Gorenje. Інакше гарантію на прилад буде скасовано.

- Перед першим використанням ретельно очистіть частини, які контактуватимуть із продуктами.
- Не мийте металеві частини в посудомийній машині, оскільки внаслідок використання миючих засобів вони можуть потемніти або окислитися. Інструкції щодо чищення різноманітних частин приладу див. у розділі «Чищення».
- Цей прилад призначено виключно для побутового використання.
- Для уникнення небезпеки ніколи не приєднуйте цей прилад до зовнішнього таймера або системи дистанційного керування.

Цей пристрій позначено відповідно до Директиви ЄС 2012/19/Е щодо відходів електричного та електронного обладнання (WEEE). Ця директива є основою законодавства щодо повернення та вторинної переробки відходів електричного й електронного обладнання у країнах Європи.

Запобіжна система

Цей прилад обладнано плавким скляним запобіжником, чутливим до зміни струму. Він запобігає перегріванню приладу та вимикає живлення в разі несправності двигуна.

Система автоматично вимкне живлення приладу в разі його перегрівання.

Якщо робота приладу раптово зупиниться:

1. Витягніть штепсельну вилку з розетки.
2. Залиште прилад на 60 хвилин, щоб він охолонув.
3. Вставте штепсельну вилку в розетку.
4. Натисніть кнопку «Увімк./вимк.», щоб вимкнути прилад.
5. Натисніть запобіжний вимикач, щоб увімкнути прилад.

Зверніться до свого продавця або в

авторизований сервісний центр, якщо система термостата спрацює надто часто.

Чищення — поради та застереження

- Видаліть із головки різального вузла залишки м'яса. Для цього перемелюйте шматки хліба.
- Завжди вимикайте і від'єднуйте прилад від мережі, перш ніж знімати насадки або чистити блок двигуна.
- Зніміть штовхач і лоток подавання.
- Відкрутіть шайбу, зніміть подрібнювальний диск, різальний вузол і шнек.
- Зніміть головку різального вузла, натиснувши кнопку розблокування і повернувши її вправо (див. розділ «Розбирання»).
- Різальний вузол і подрібнювальні диски необхідно злегка змазувати жиром або олією для запобігання ржавінню.
- Не мийте металеві частини в посудомийній машині, оскільки внаслідок використання миючих засобів вони можуть потемніти або окислитися.

Навколишнє середовище

Не утилізуйте прилад разом зі звичайними побутовими відходами. Замість цього здайте його в офіційний пункт прийому для повторної переробки. Так Ви посприєте захисту довкілля.

Гарантія та обслуговування

У разі виникнення питань або проблем зверніться до Центру обслуговування споживачів Gorenje у Вашій країні (його номер телефону можна знайти на талоні всесвітньої гарантії). Якщо у Вашій країні немає Центру обслуговування споживачів, зверніться до місцевого дилера компанії Gorenje або сервісного центру, де обслуговуються побутові прилади Gorenje.

Лише для персонального використання!

GORENJE БАЖАЄ ВАМ ПРИЄМНОГО КОРИСТУВАННЯ ПРИЛАДОМ

Ми залишаємо за собою право на будь-яке внесення змін!

1. Моторный блок
2. Кнопка вкл/выкл/ Кнопка реверса
3. Кнопка разблокирования
4. Головка мясорубки
5. Лоток подачи продуктов
6. Насадка для приготовления мясных колбасок
7. Решетки для приготовления фарша
8. Разделитель
9. Терки
10. медленная соковыжималка

Важно

Внимательно прочитайте эту инструкцию перед первой эксплуатацией прибора и сохраните ее для использования в будущем в качестве справочного материала.

- Уровень шума: < 85 дБ(А)
- Данный прибор не предназначен для использования лицами (в том числе детьми) с ограниченными физическими, тактильными или умственными способностями, а также без достаточного опыта или знаний, кроме случаев, когда они находятся под присмотром или получили инструкции от лиц, ответственных за их безопасность. Необходимо следить, чтобы дети не играли с прибором!
- Перед использованием прибора проверьте, соответствует ли напряжение, указанное на приборе, напряжению в сети.
- Во избежание опасности не подключайте этот прибор к внешнему таймеру.
- Не используйте прибор, если шнур питания, штепсель или другие детали повреждены.
- Если шнур питания поврежден, во избежание опасности его замену должен производить уполномоченный специалист компании Горенье либо специалист аналогичной квалификации.
- Храните прибор в недоступном для детей месте.
- Ни в коем случае не оставляйте включенный прибор без присмотра.
- Никогда не превышайте максимальное время работы (10 минут) для всех функций прибора.
- Всегда выключайте прибор с помощью кнопки «вкл./выкл.».
- Прежде чем отсоединять принадлежности от мясорубки, выключите прибор и отключите его от сети питания.
- Ни в коем случае не погружайте моторный блок воду или другую жидкость, а также не мойте его под струей воды
- Ни в коем случае не проталкивайте ингредиенты в головку мясорубки пальцами или посторонними предметами (например, лопаткой) во время работы прибора. Для этой цели следует использовать только толкатель.

- Соблюдайте чрезвычайную осторожность при обращении с насадками и решетками, и при их чистке. Режущие края очень острые!
- Никогда не используйте принадлежности или детали другого производителя или не одобренные компанией Горенье. При использовании таких принадлежностей Вы теряете право гарантии.
- Перед первым использованием прибора тщательно очистите детали, которые контактируют с пищей.
- Не мойте металлические детали в посудомоечной машине, поскольку моющие средства могут привести к потемнению или окислению этих деталей. В разделе Очистка содержатся указания о чистке различных деталей.
- Этот прибор предназначен только для бытового использования.
- Для безопасной эксплуатации прибора запрещается подключать прибор к дополнительному таймеру.

Этот прибор помечен в соответствии с Директивой ЕС 2012/19/EU об отходах электрического и электронного оборудования (WEEE).

Эта директива является основой Европейского законодательства о возврате или вторичной переработке отходов электрического и электронного оборудования.

Система безопасности

Данный прибор оснащен встроенным токочувствительным стеклянным предохранителем, который отключает электропитание в случае перегрузки двигателя, чтобы предотвратить перегрев прибора.

Эта система автоматически отключает электропитание прибора в случае перегрева.

Если прибор внезапно прекращает работу:

1. вытяните штепсель шнура питания из розетки;
2. позвольте прибору остыть в течение 60 минут;
3. вставьте штепсель шнура питания в розетку;
4. нажмите кнопку переключателя, чтобы выключить прибор;
5. нажмите кнопку предохранителя в нижней части прибора, чтобы включить прибор.

Обратитесь к поставщику или в авторизованный центр обслуживания, если система термостата срабатывает слишком часто.

Очистка прибора— советы и предостережения

- Чтобы очистить головку мясорубки от остатков мяса, прокрутите через нее куски хлеба.
- Всегда выключайте и отсоединяйте от сети прибор, прежде чем извлекать принадлежности или чистить моторный блок.
- Снимите толкатель и лоток подачи продуктов.
- Открутите кольцо с винтом и извлеките решетки, насадки и шнек.
- Отсоедините головку мясорубки, нажав кнопку разблокирования и повернув головку вправо (см. раздел «Разборка»)
- Решетки и насадки следует слегка смазывать жиром или растительным маслом, чтобы предотвратить ржавление.
- Не мойте металлические детали в посудомоечной машине, поскольку моющие средства могут привести к потемнению или окислению этих деталей.

Защита окружающей среды

После окончания срока службы не выбрасывайте прибор вместе с бытовыми отходами. Передайте его в специализированный пункт для дальнейшей утилизации. Этим Вы сможете защитить окружающую среду.

Гарантия и обслуживание

Для получения дополнительной информации или в случае возникновения проблем обратитесь в Центр поддержки покупателей в вашей стране (номер телефона центра указан на гарантийном талоне). Если подобный центр в Вашей стране отсутствует, обратитесь в Вашу местную торговую организацию Gorenje или в отдел поддержки покупателей компании Gorenje Domestic Appliances.

Адреса и телефоны авторизованных сервисных центров размещены в брошюре «Гарантийные обязательства» или в гарантийном талоне.

EAC

Импортер: ООО «Горенье БТ»,
Россия, 119180 Москва,
Якиманская наб., д. 4, стр. 1
Тел.: 8-800-700-05-15
info@gorenje.ru
<http://www.gorenje.ru>

Только для домашнего использования!
Производитель оставляет за собой право на внесение изменений!

GORENJE
ЖЕЛАЕТ, ЧТОБЫ ПОЛЬЗОВАНИЕ
ПРИБОРОМ ДОСТАВИЛО ВАМ
УДОВОЛЬСТВИЕ!

Производитель оставляет за собой право на внесение изменений!

1. Motorový blok
2. Tlačítko zapnutí / Zpětný chod
3. Tlačítko uvolnění
4. Nožový plášť
5. Podávací žlab
6. Trn pro klobásy
7. Mlecí kotouč
8. Odlučovač
9. Nože
10. Pomalý odšťavňovač

Důležité

Dříve než začnete spotřebič používat, přečtěte si pozorně tento návod a uschovejte ho pro budoucí použití.

- Úroveň hluku: Lc <85 dB (A)
- Děti ve věku od 8 let a osoby se sníženými fyzickými, smyslovými nebo duševními schopnostmi, případně s nedostatkem zkušeností a znalostí, mohou spotřebič používat pouze tehdy, pokud budou pod dozorem nebo budou mít pokyny, jak používat spotřebič bezpečným způsobem, a porozumějí souvisejícímu nebezpečí.
- Děti si se spotřebičem nesmějí hrát.
- Děti smějí provádět čištění a údržbu pouze tehdy, jsou-li starší 8 let a pod dozorem.
- Před zapojením spotřebiče zkontrolujte, zda napětí uvedené na spotřebiči odpovídá místnímu síťovému napětí.
- Tento spotřebič nikdy nepřipojujte k časovému spínači, aby se vyloučil vznik nebezpečných situací.
- Spotřebič nepoužívejte, pokud je zástrčka, napájecí šňůra nebo jiná část poškozená.
- Jestliže je poškozen napájecí kabel, musí ho vyměnit společnost Gorenje, která povolá autorizované servisní středisko nebo podobně kvalifikované osoby, aby bylo vyloučeno nebezpečí.
- Udržujte tento spotřebič mimo dosah dětí.
- Nikdy nenechte tento spotřebič běžet bez dozoru.
- Při žádném způsobu použití nepřekračujte maximální dobu provozu 10 minut.
- Vždy spotřebič vypínejte stiskem vypínače.
- Před odpojením jakéhokoli příslušenství vždy spotřebič vypněte.
- Motorový blok nikdy neponořujte do vody ani jiné kapaliny, ani jej neoplachujte pod tekoucí vodou.
- K zatlačení složek do nožového pláště za provozu spotřebiče nikdy nepoužívejte prsty nebo jiné předměty (např. stěrku). Za tímto účelem používejte pouze přítlačný hranol.
- Při manipulaci s nožovým modulem postupujte velmi opatrně, zejména při jeho vyjímání ze šnekové hřídele a během čištění. Řezné hrany jsou velmi ostré!

- Nikdy nepoužívejte žádná příslušenství ani díly jiných výrobců, pokud to nebude výslovně doporučeno společností Gorenje, d.d. Při použití takových dílů nebo příslušenství ztrácíte nárok na záruku.
- Dříve než zařízení poprvé použijete, důkladně vyčistěte všechny části, které se dostávají do kontaktu s potravinami.
- Kovové části nemyjte v myčce na nádobí, protože prostředky do myčky na nádobí by způsobily ztmavnutí nebo zoxidování těchto částí. Pokyny pro čištění různých částí naleznete v kapitole Čištění.
- Tento spotřebič je určen pouze pro domácí použití.
- Tento spotřebič nikdy nepřipojujte k externímu časovému spínači nebo k systému dálkového ovládání, hrozí nebezpečí.

Tento spotřebič je označen v souladu s evropskou směrnicí 2012/19/EU o odpadních elektrických a elektronických zařízeních (WEEE/OEEZ).

Tato směrnice je rámcem s celoevropskou platností pro sběr a recyklaci odpadů z elektrických a elektronických zařízení.

Bezpečnostní systém

Tento spotřebič je vybaven nevyřaditelnou skleněnou pojistkou reagující na proud, která odpojuje napájení v případě závady motoru, aby zamezila přehřátí spotřebiče.

Tento systém automaticky odpojuje napájení spotřebiče v případě přehřátí.

Pokud váš spotřebič náhle přestane běžet:

1. Vytáhněte síťovou zástrčku ze zásuvky.
2. Nechte spotřebič zchladnout po dobu 60 minut.
3. Připojte síťovou zástrčku do zásuvky.
4. Zapněte spotřebič stiskem tlačítka zapnutí.

5. Spotřebič zapněte stiskem tlačítka spínače na spodní straně spotřebiče.

Pokud se systém termostatu aktivuje příliš často, obraťte se na svého prodejce nebo autorizované servisní centrum.

Čištění – tipy a výstrahy

- Odstraňte veškeré maso z nožového pláště semletím kousků pečiva.
- Před sejmutím příslušenství nebo před čištěním motorového bloku vždy spotřebič vypněte a odpojte ze sítě.
- Vyjměte přítláčný hranol a podávací žlab.
- Vyšroubujte závitový kroužek a sejměte mlecí kotouč, feznou jednotku a šnekovou hřídel.
- Sejměte nožový plášť stlačením uvolňovacího tlačítka a otočením nožového pláště doprava (viz kapitola Demontáž).
- Řezná jednotka a mlecí kotouče by měly být lehce natřeny tukem nebo olejem, aby se zamezilo jejich korozi.
- Kovové části nemyjte v myčce na nádobí, protože prostředky do myčky na nádobí by způsobily ztmavnutí nebo zoxidování těchto částí.

Ochrana životního prostředí

Spotřebič na konci jeho životnosti nevyhazujte do běžného domovního odpadu, ale předejte ho k recyklaci na oficiálním sběrném místě. Tímto způsobem pomůžete chránit životní prostředí.

Záruka a servis

S případnými žádostmi o informace nebo v případě problémů se prosím obraťte na centrum péče o zákazníky společnosti Gorenje ve své zemi (telefonní číslo na centrum péče o zákazníky najdete na univerzálním záručním listě). Jestliže se ve vaší zemi žádné centrum péče o zákazníky nenachází, obraťte se na svého místního obchodního zástupce společnosti Gorenje nebo na servisní oddělení společnosti Gorenje pro domácí spotřebiče.

Pouze pro osobní použití!

**SPOLEČNOST GORENJE
VÁM PŘEJE MNOHO PŘÍJEMNÝCH
ZÁŽITKŮ PŘI POUŽÍVÁNÍ TOHOTO
SPOTŘEBIČE**

Vyhrazujeme si právo na jakékoli úpravy!

1. Моторна единица
2. Копче за исклучување / Reverse функција
3. Копче за отварање
4. Кукиште на резачот
5. Подлошка
6. Цевка за колбаси
7. Диск за мелење
8. Сепаратор
9. Резач
10. Бавен соковник

Важно

Пред употреба внимателно прочитајте го ова упатство и сочувајте го за идна употреба.

- Јачина на бучава: $L_c < 85 \text{ dB (A)}$
- Деца помлади од 8 години мораат да се оддалечат, освен ако се под постојан надзор.
- Овој уред може да го користат деца постари од 8 години и лица со намалени физички, сензорни или ментални способности, како и лица кои немаат доволно искуство и познавање само доколку се под надзор или добиле упатства кои се однесуваат на употребата на овој уред на безбеден начин и ги разбираат поврзаните опасности.
- Децата мораат да се надгледуваат за да бидете сигурни дека не си играат со уредот.
- Чистењето и корисничкото одржување не смеат да го обавуваат деца кои немаат наполнето најмалку 8 години и кои не се под надзор.
- Пред уключување на апаратот проверете дали напонот означен на апаратот одговара на напонот на локалната мрежа.
- За да избегнете опасна ситуација, овој апарат никогаш не смее да биде приклучен на прекинувач кој е контролиран со тајмер.
- Апаратот не го употребувајте ако кабелот, приклучокот или други делови се оштетени.
- За да се избегне ризик, главниот кабел во случај на оштетување треба да го замени компанијата Gorenje, т.е. сервисен центар овластен од страна на компанијата Gorenje или лице со соодветни квалификации.
- Апаратот чувајте го надвор од дофат на деца.
- Апаратот никогаш не го оставајте да работи без надзор.
- Апаратот за било која намена никогаш не го употребувајте подолго од 10 минути.
- Апаратот секогаш исклучете го со притискање на копчето за уключување/исклучување.
- При симнување на додатниот прибор задолжително исклучете го апаратот од струја.
- Моторната единица не ја потопувајте во вода или некоја друга течност, не ја плакнете под чешма.

- Кога апаратот е вклучен, не употребувајте предмети (на пр. лопатка) или прсти за намирниците да ги ставите во цевката за полнење. За оваа цел употребувајте го исклучиво потиснувачот.
- Бидете посебно внимателни при ракување со единицата резач, посебно кога ја вадите од спиралната водилка и при чистење. Ивиците на резачот се многу остри!
- Никогаш не употребувајте додатоци или делови од други производители кои не се препорачани од страна на компанијата Gorenje. Во случај на употреба на такви делови, гаранцијата престанува да важи.
- Пред првата употреба темелно исчистете ги деловите кои доаѓаат во контакт со намирниците.
- Металните делови не ги мијте во машина за миење садови бидејќи тие делови може да потемнат или оксидираат од детергентот за машинско миење. Упатството за чистење на различни делови побарајте го во подглавјето Чистење.
- За да не се изложите на опасност, апаратот никогаш не го приклучувајте на надворешен прекинувач контролиран со тајмер ниту на систем со далечинска контрола.

- Апаратот е наменет исклучиво за домашна употреба.

Безбедносен систем

Апаратот е опремен со стаклен осигурач осетлив на електрична струја и не може да се ресетира, и прекинува проток на струја во случај на дефект на моторот со цел да се спречи прегревање на апаратот.

Овој систем автоматски го прекинува напојувањето на апаратот во случај на прегревање.

Ако вашиот уред одеднаш престане да работи:

1. Извлечете го приклучокот од штекер.
2. Оставете го апаратот да се олади 60 мин.
3. Приклучете го главниот прекинувач во штекерот.
4. Притиснете го копчето за вклучување/исклучување на уредот.
5. Притиснете го црвеното копче кое се наоѓа на дното од апаратот и притиснете го прекинувачот за вклучување на уредот (Z).

Ако Вашиот термостат е често вклучен, повикајте ја службата на Gorenje.

Чистење – совети и предупредувања

- Месото кое е останато во куќиштето на резачот извадете го така што низ куќиштето помине парче леб.
- Апаратот секогаш исклучете го при симнување на додатоците или при чистење на единицата на моторот.
- Симнете го потиснувачот и подлошката.
- Одвртете го прстенот од навојот и симнете го дискот за мелење, единицата резач и спиралната водилка.
- Куќиштето на резачот симнете го со притискање на копчето за отварање и свртете го куќиштето на резачот на десна страна.
- Единицата резач и дисковите за мелење треба да се премачкаат со тенок слој маст или масло за да не'рѓосаат.
- Металните делови не ги мијте во машина за миење садови бидејќи овие делови може да потемнат или оксидираат од детергентот за машинско перење.

Опазване на околната средa

След края на срока на експлоатација на уреда не го изхвърляйте заедно с

нормалните битови отпадъци, а го предайте в официален пункт за събиране, където да бъде рециклиран. По този начин вие помагате за опазването на околната среда.

Гаранција и сервис

За информации или в случай на проблеми посетете ја односно обратете се до центарот на Gorenje за помош на корисниците во вашата држава (телефонски

број ќе најдете во меѓународниот гарантен лист). Ако во вашата држава нема таков центар, обратете се до локалниот продавач на Gorenje или до одделението на Gorenje за мали апарати за домаќинство.

GORENJE

**ВИ ПОСАКУВА ГОЛЕМО ЗАДОВОЛСТВО ПРИ УПОТРЕБАТА НА ВАШИОТ АПАРАТ!
Го задржуваме правото на промени!**

GEBRAUCHSANLEITUNG

DE

1. Antriebseinheit
2. Ein-/Aus-Taste / Rückwärtslauf
3. Taste zur Trennung des Gehäuses vom Schneidwerk
4. Gehäuse des Schneidwerks
5. Rechteckiger Trichter
6. Wurstaufsatz
7. Lochscheiben (Fleischwolf)
8. Separator
9. Reiben
10. Langsamer Entsafter

Wichtig

Lesen Sie vor dem Gebrauch des Geräts die Gebrauchsanleitung aufmerksam durch und bewahren Sie sie zum späteren Nachlesen auf.

- Schallpegel: $L_c < 85 \text{ dB (A)}$
- Dieses Gerät darf von Kindern über acht Jahren, wie auch Personen mit verminderten körperlichen, sensorischen und geistigen Fähigkeiten oder mangelhaften Erfahrungen und Wissen bedient werden, jedoch nur, wenn sie das Gerät unter entsprechender Aufsicht gebrauchen oder entsprechende Anweisungen über den sicheren Gebrauch des Geräts erhalten haben und die mit dem Gebrauch des Geräts verbundenen Gefahren verstanden haben.
- Beaufsichtigen Sie Kinder, wenn sie das Gerät bedienen und achten Sie

darauf, dass sie nicht mit dem Gerät spielen.

- Kinder dürfen das Gerät nicht reinigen, außer sie sind älter als acht Jahre und werden dabei von einem Erwachsenen beaufsichtigt.
- Kinder nicht mit dem Gerät spielen lassen.
- Prüfen Sie vor dem Anschluss des Geräts an das Stromnetz, ob die Angaben am Typenschild des Geräts mit den Angaben Ihres Stromnetzes übereinstimmen.
- Das Gerät darf nicht über automatisch schaltende Einrichtungen wie Zeitschaltuhren oder Fernbedienungen bedient werden, um Gefahren vorzubeugen.
- Das Gerät nicht gebrauchen, wenn das Anschlusskabel oder Teile des Geräts Beschädigungen aufweisen.
- Ein beschädigtes Anschlusskabel darf nur von Gorenje, von einem von Gorenje autorisierten Kundendienst oder von einem qualifizierten Fachmann ausgetauscht werden.

- Bewahren Sie das Gerät außerhalb der Reichweite von Kindern auf.
- Lassen Sie das Gerät nicht ohne Aufsicht, wenn es in Betrieb ist.
- **Das Gerät darf nicht länger als 10 Minuten ununterbrochen betrieben werden.**
- Schalten Sie das Gerät immer durch Betätigung der Ein-/Aus-Taste aus.
- Bevor Sie Teile aus dem Gerät nehmen, schalten Sie das Gerät aus und ziehen sie den Netzstecker des Anschlusskabels aus der Steckdose.
- Die Antriebseinheit niemals ins Wasser oder andere Flüssigkeiten tauchen und nicht unter fließendem Wasser spülen.
- Drücken Sie während des Betriebs des Geräts niemals Zutaten mit den Fingern oder einem Objekt (z.B. einer Spachtel) in das Gerät, sondern verwenden Sie dazu den Stopfer.
- Gehen Sie mit dem Schneidwerk sehr vorsichtig um, vor allem während des Abziehens von der Schraubenwelle sowie während der Reinigung. Die Messer sind sehr scharf!
- Verwenden Sie kein Zubehör oder Teile von anderen Herstellern, die von Gorenje nicht ausdrücklich bewilligt wurden, da im Gegenfall die Garantie ihre Gültigkeit verliert.
- Reinigen Sie vor dem ersten Gebrauch gründlich alle Teile des

Geräts, die mit Lebensmitteln in Berührung kommen.

- Reinigen Sie Metallteile des Geräts nicht in der Geschirrspülmaschine, da die Teile deswegen oxidieren oder dunkel verfärbt werden können. Weitere Informationen zur Reinigung der Teile finden Sie im Kapitel „Reinigung“.
- **Das Gerät ist ausschließlich zum Gebrauch im Haushalt bestimmt.**

Dieses Gerät ist gemäß der EU-Richtlinie 2012/19/EU über elektrische und elektronische Altgeräte (Waste Electrical and Electronic Equipment - WEEE) gekennzeichnet. Diese Richtlinie legt die Anforderungen für das Sammeln und den Umgang mit elektrischen und elektronischen Altgeräten fest, die für die gesamte Europäische Union gültig sind.

Überlastungsschutz

Das Gerät ist mit einem Überlastungsschutz ausgestattet, der im Fall eines Defekts des Motors das Gerät abschaltet und ein Überhitzen des Geräts verhindert.

Der Überlastungsschutz unterbricht im Fall einer Überhitzung automatisch die Stromzufuhr zum Gerät. Falls das Gerät plötzlich stehen bleibt:

1. Ziehen Sie den Netzstecker aus der Steckdose.
2. Lassen Sie das Gerät eine Stunde abkühlen.
3. Stecken Sie danach den Stecker des Anschlusskabels wieder in die Steckdose.
4. Drücken Sie die Haupt-Einschalttaste.
5. Drücken Sie die rote Taste an der Unterseite des Geräts sowie die EIN-Taste.

Falls der Überlastungsschutz mehrere Male hintereinander ausgelöst wird, treten Sie bitte mit dem Kundendienst von Gorenje in Verbindung.

Reinigung

- Sie können das Gehäuse des Schneidwerks reinigen, indem Sie ein paar Stück Brot mahlen.
- Das Gerät vor dem Entfernen des Vorsatzes oder der Reinigung der Antriebseinheit immer vom Stromnetz trennen.
- Entfernen Sie den Stopfer und den Trichter.

- Schrauben Sie den Schraubring ab und entfernen Sie die Lochscheibe, das Schneidwerk und die Schraubenwelle.
- Entfernen Sie das Gehäuse des Schneidwerks durch Drücken der Taste zur Trennung des Schneidwerks und Drehen des Schneidwerks im Uhrzeigersinn.
- Fetten Sie das Schneidwerk und die Lochscheibe mit Fett oder Öl ein, damit diese nicht verrostet.
- Reinigen Sie Metallteile des Geräts nicht in der Geschirrspülmaschine, da die Teile oxidieren oder dunkel verfärbt werden können.
- Tipps zur Lagerung des Zubehörs

UMWELTSCHUTZ

Entsorgen Sie das ausgediente Gerät nicht zusammen mit gewöhnlichem Hausmüll, sondern liefern Sie es bei einem Recyclingunternehmen ab. So tragen auch Sie zum Umweltschutz bei.

Garantie und Wartung

Wenden Sie sich für weitere Informationen oder bei Problemen bitte an das Kundendienstcenter von Gorenje in Ihrem Land (die Telefonnummer finden Sie in der internationalen Garantiekarte). Falls es in Ihrem Land kein solches Kundendienstcenter gibt, wenden Sie sich an den lokalen Händler von Gorenje oder an die Abteilung für kleine Haushaltsgeräte Gorenje.

Das Gerät ist nur für den Gebrauch im Haushalt bestimmt!

GORENJE WÜNSCHT IHNEN VIEL FREUDE BEIM GEBRAUCH IHRES NEUEN GERÄTS!

Wir behalten uns das Recht zu Änderungen vor.