

Termék adatlapja AXIA III 45 S

Cikkszám 525840

Előnyök



- Folyamatos, ergonomikus munkafolyamatok két tengely mentén
- A tiszta vonalak és a kimondottan keskeny, lapos perem által meghatározott design jellemzi
- Keskeny rádiuszok a maximális térfogat- és felületkihasználásért
- Eltolható, üveg vágólap a főmedencén való előkészítéshez
- Gazdag felszereltség lefolyó-távműködtetővel, C-overflow túlfolyóval és InFino szűrőkosárral – elegáns illeszkedés és különösen könnyű tisztíthatóság

Színek



Kapható színek:

- fekete
- antracit
- palaszürke
- alumetál
- fehér
- jázmin
- tartufo
- kávé

SILGRANIT fekete

Tervezési információk

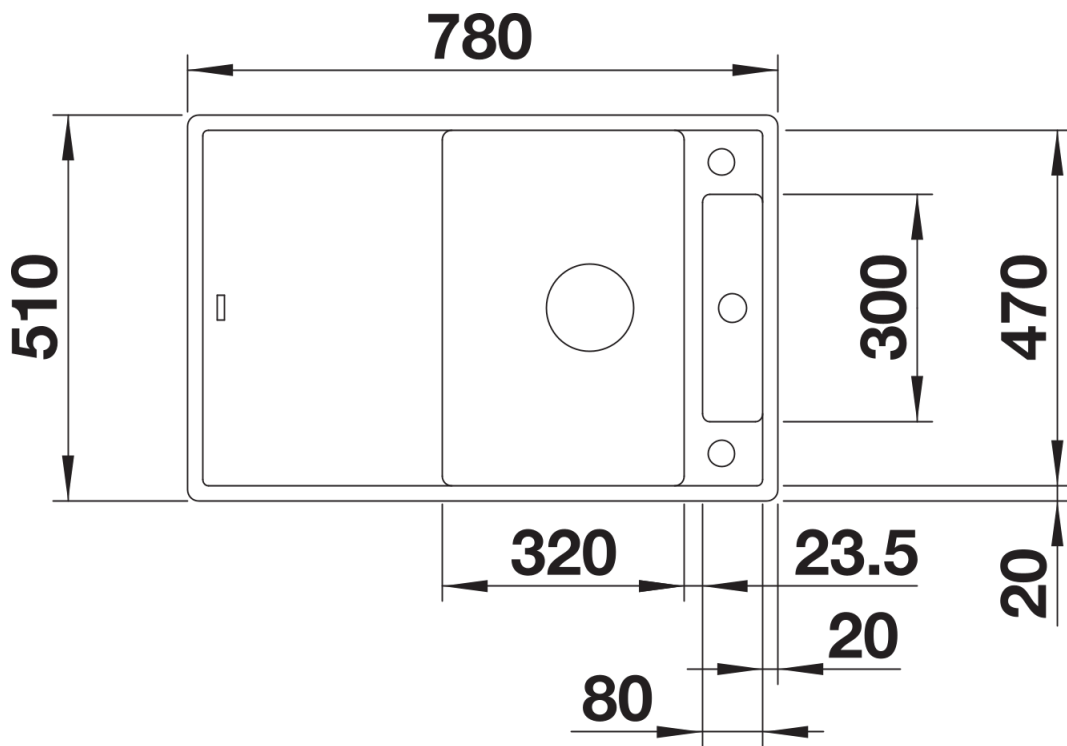
- A munkalap alá történő beépítés esetén speciális rögzítőelemek szükségesek.

Szállítmány tartalma

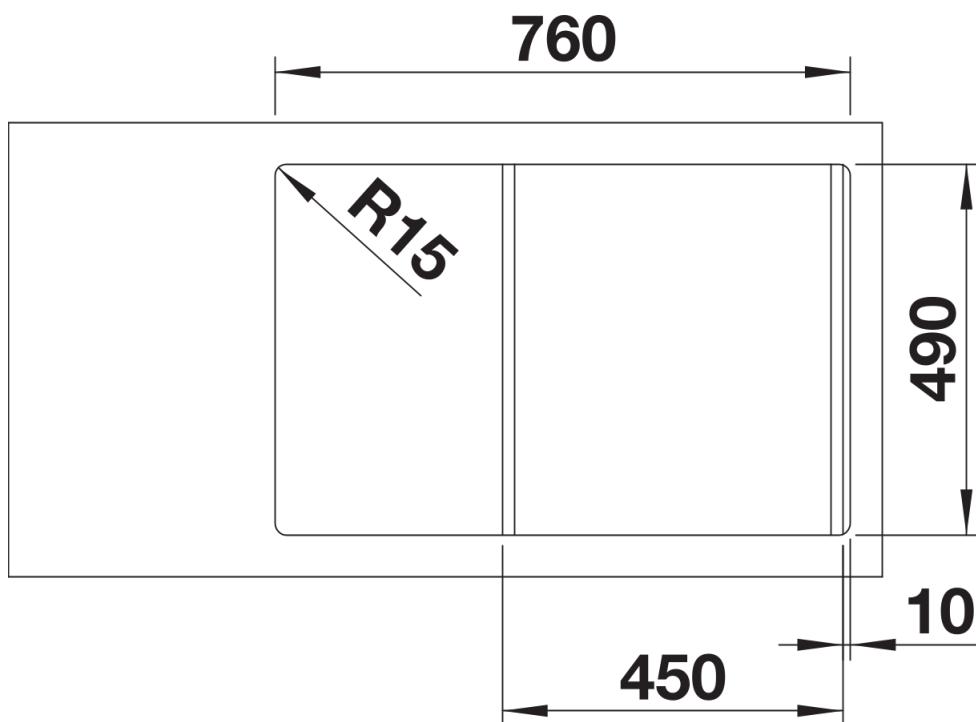
- Üveg vágólap
- lefolyógarnitúra helytakarékos csővel
- 3 ½"-os InFino szűrőkosár. lefolyó-távműködtető

234045 - Fehér üveg vágólap

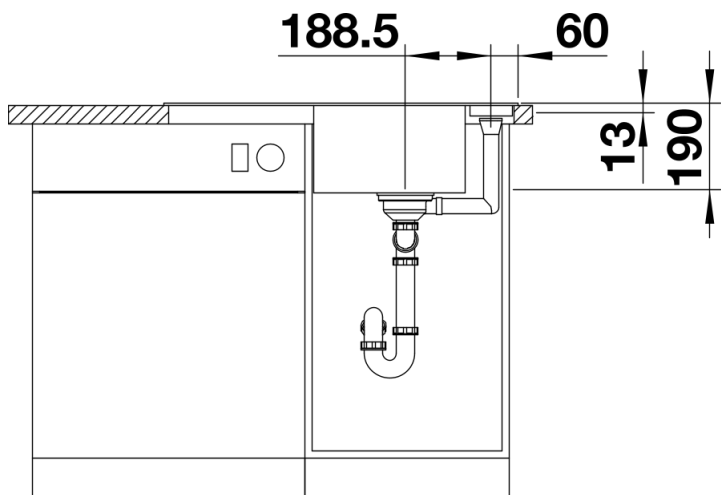
Részletek



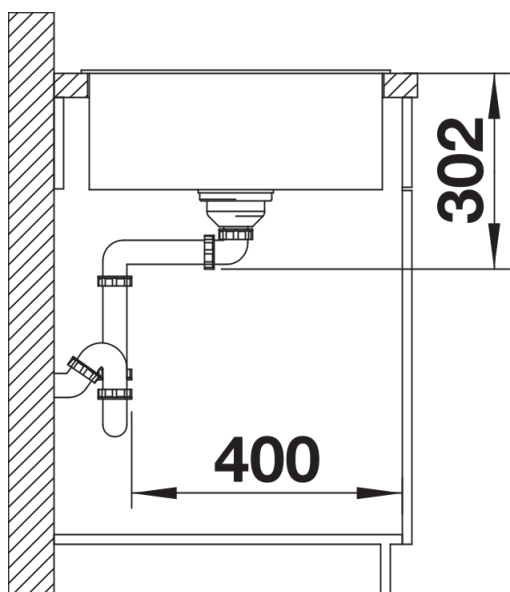
Felülnézet



Kivágás



Előnézet



Oldalnézet