

Termék adatlapja ETAGON 500-U

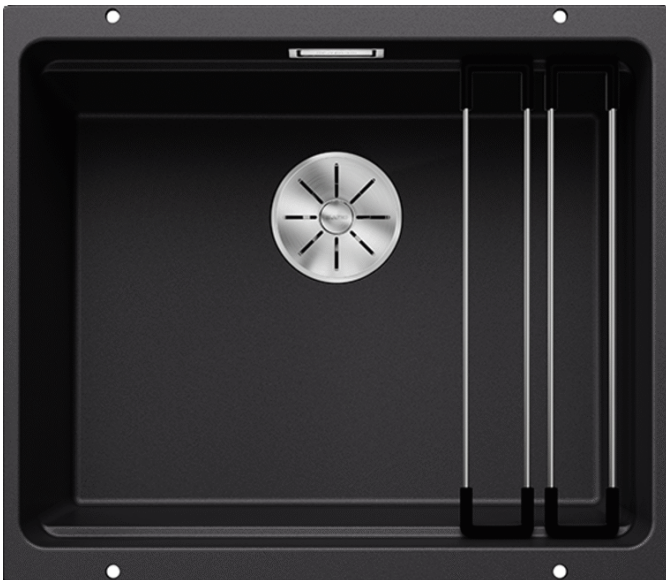
Cikkszám 525887

Előnyök



- Nagyméretű többszintes medence számos funkcióval
- Az integrált lépcső újabb funkcionális szintet hoz létre
- Innovatív rendszerkonceptió a sokoldalúan felhasználható ETAGON sínek révén
- Gazdag felszereltség C-overflow túlfolyóval és InFino szűrőkosárral – elegáns illeszkedés és különösen könnyű tisztíthatóság
- Aláépíthető kivitel magas minőségű munkalapokkal kombinálva

Színek



Kapható színek:

- fekete
- antracit
- palaszürke
- alumetál
- fehér
- jázmin
- tartufo
- kávés

SILGRANIT fekete

Tervezési információk

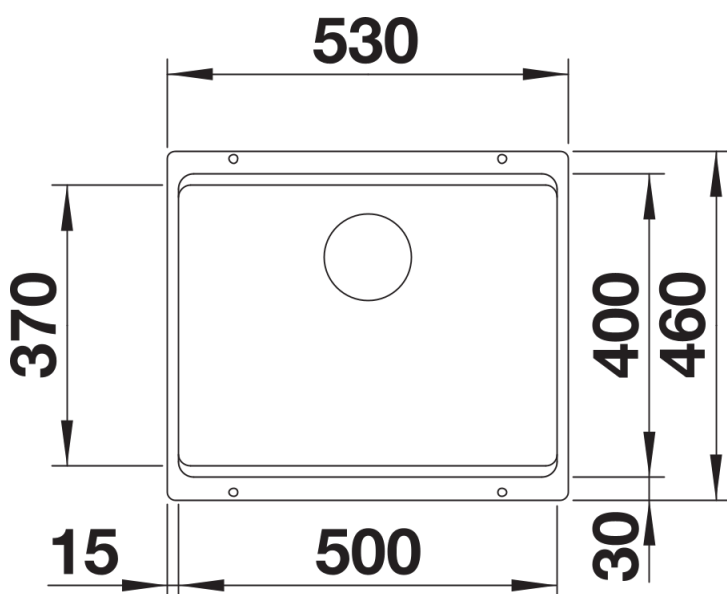
- A munkalap kivágására vonatkozó adatok az összes beépítési változathoz a honlapunkon találhatóak.

Szállítmány tartalma

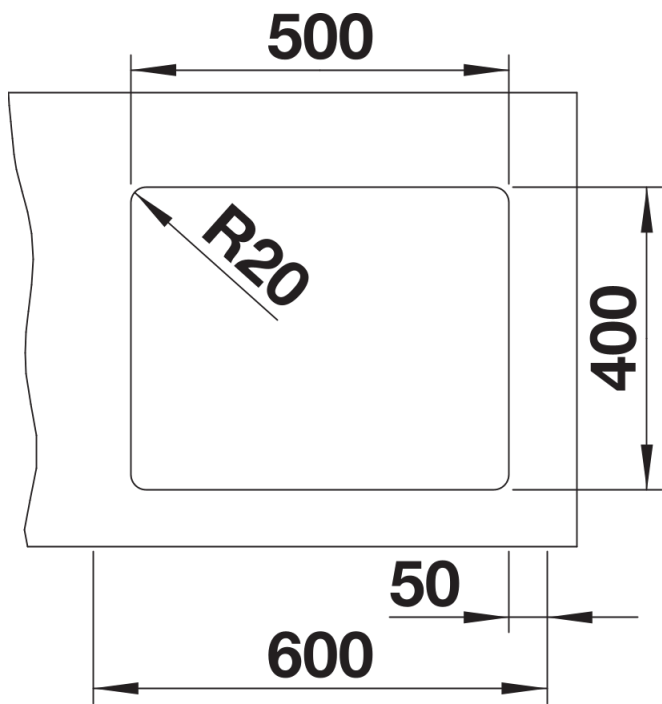
- 2 darab rozsdamentes ETAGON sín
- lefolyógarnitúra helytakarékos csővel
- 3 ½"-os InFino szűrőkosár
- rögzítőkészlet

234164 - ETAGON sín

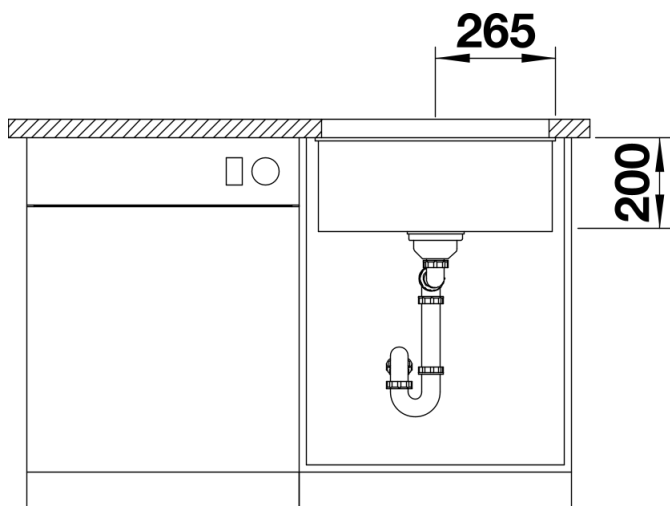
Részletek



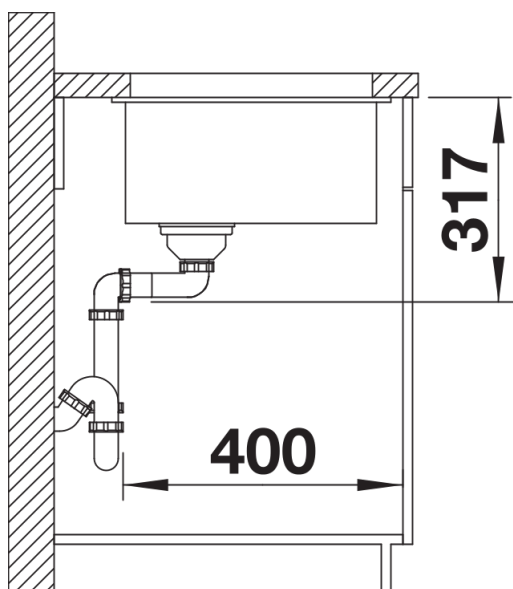
Felülnézet



Kivágás



Előnézet



Oldalnézet