

Termék adatlapja AXIA III 6 S

Cikkszám 527228

Előnyök



- Gördülékeny, ergonomikus munkafolyamatok két tengely mentén
- A letisztult vonalak és a rendkívül keskeny, lapos perem figyelemre méltó design-t alkotnak
- Kis rádiuszok a maximális térfogat- és felülethasznosításhoz
- Eltolható, üveg vágólap az edényekbe történő közvetlen aprításhoz
- A többfunkciós tál szintén szabadon elhelyezhető a főmedencében a könnyű étel-előkészítéshez
- Gazdag felszereltség integrált lefolyó-távműködtetővel, fedett C-overflow túlfolyóval és InFino szűrőkosárral – elegáns illeszkedés és könnyű tisztíthatóság

Színek



SILGRANIT vulkánászürke

Kapható színek:

- fekete
- antracit
- palaszürke
- vulkánászürke
- alumetál
- fehér
- törtfehér
- tartufo
- káv

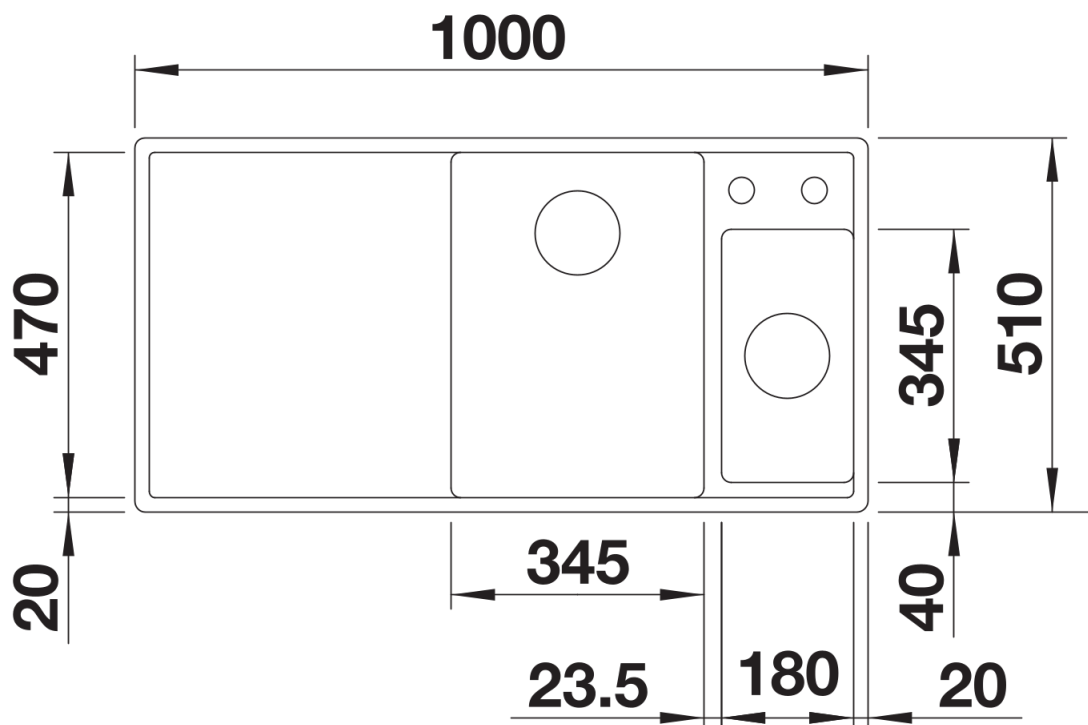
Szállítmány tartalma

- üveg vágólap
- multifunkciós rozsdamentes tál
- lefolyógarnitúra helytakarékos csővel
- 2 x 3 ½"-es InFino szűrőkosár lefolyó-távműködtetővel (tekerőgomb) a főmedencéhez

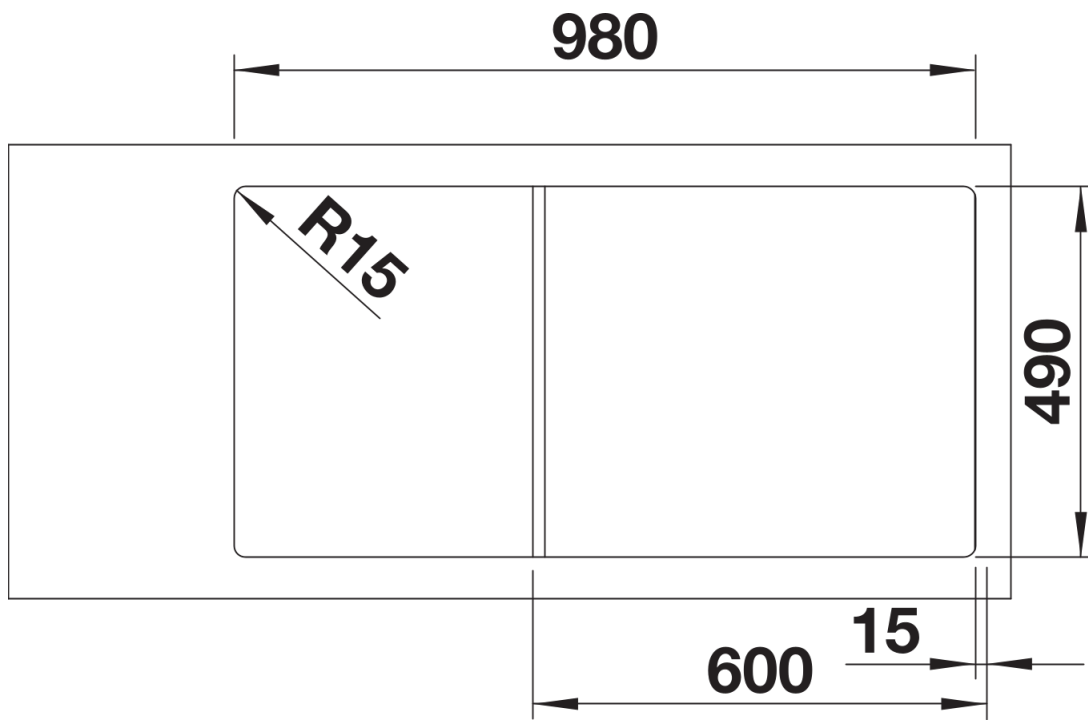
234045 - Fehér üveg vágólap

233739 - Többfunkciós maradékgyűjtő

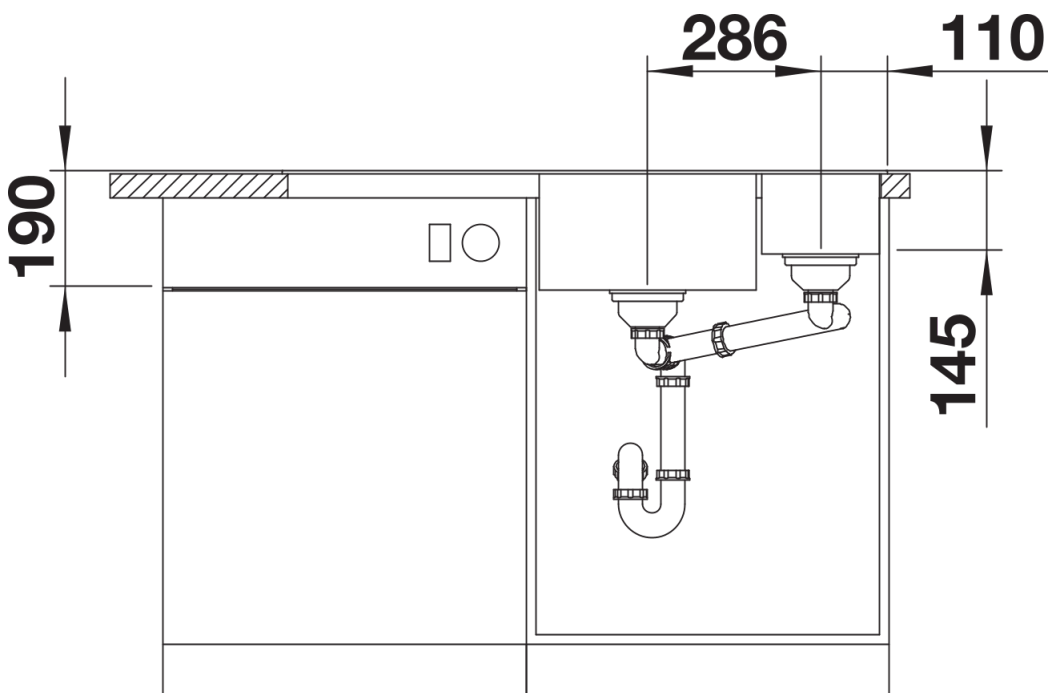
Részletek



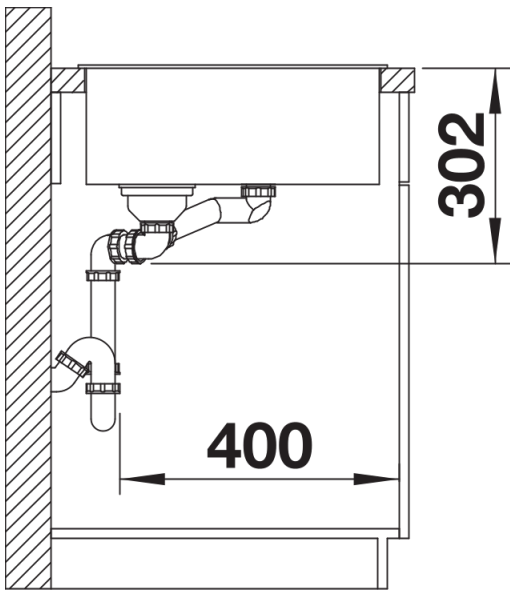
Felülnézet



Kivágás



Előnézet



Oldalnézet