

## Termék adatlapja AXIA III 45 S

Cikkszám 527219

### Előnyök

---



- Gördülékeny, ergonomikus munkafolyamatok két tengely mentén
- A letisztult vonalak és a rendkívül keskeny, lapos perem figyelemre méltó design-t alkotnak
- Kis rádiuszok a maximális térfogat- és felületkihasználásért
- Eltolható többrétegű kőris vágódeszka a feldarabolt alapanyagok közvetlenül az edénybe juttatásához
- Gazdag felszereltség integrált lefolyó-távműködtetővel, fedett C-overflow túlfolyóval és InFino szűrőkosárral – elegánsan integrált és könnyen tisztítható

### Színek

---



Kapható színek:

- fekete
- antracit
- palaszürke
- vulkánszürke
- alumetál
- fehér
- törtfehér
- tartufo
- kávé

SILGRANIT vulkánszürke

## Szállítmány tartalma

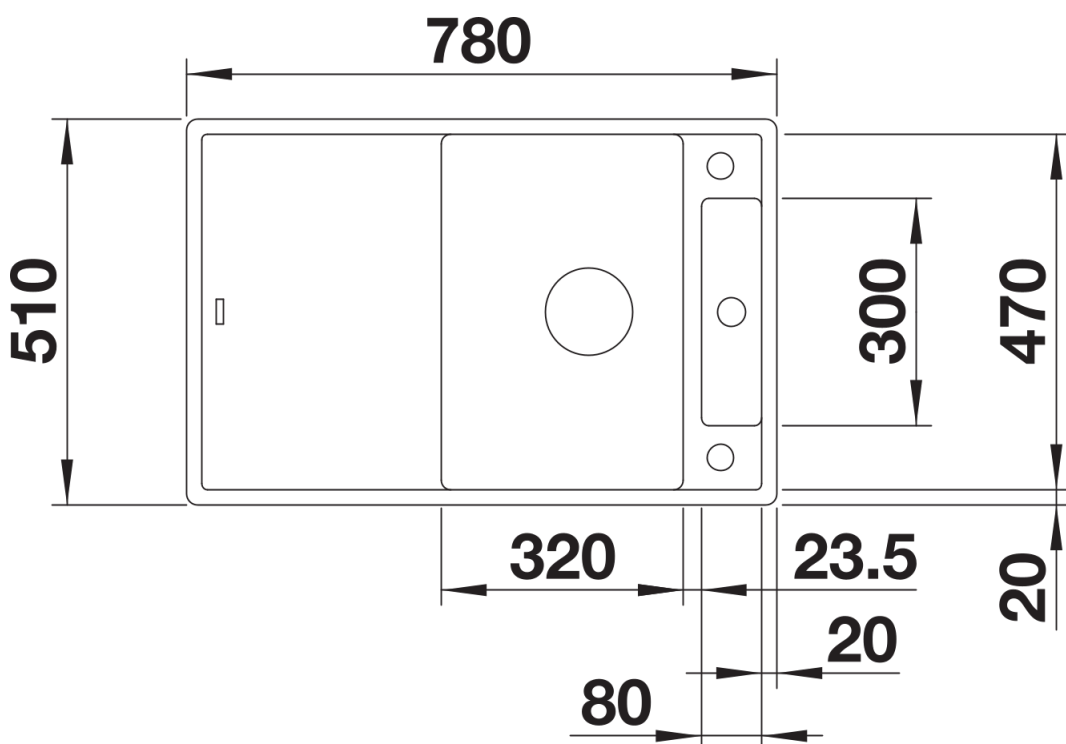
---

- Többrétegű kőris vágódeszka
- lefolyógarnitúra helytakarékos csővel
- 3 ½"-es InFino szűrőkosár
- lefolyó-távműködtetővel (tekerőgomb)

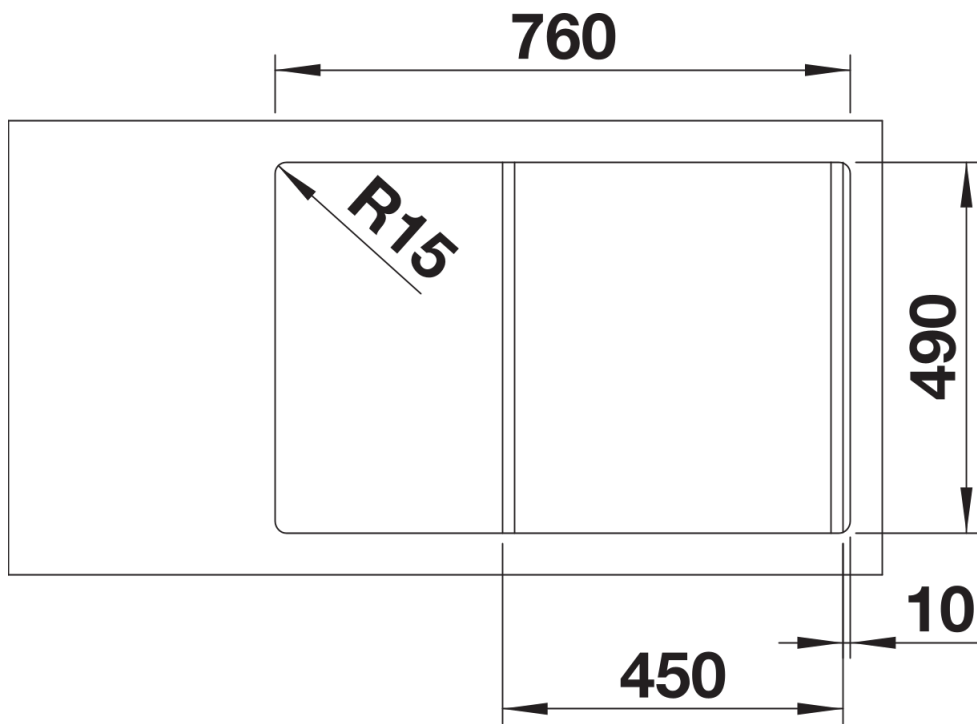
234051 - Többrétegű kőris vágódeszka

## Részletek

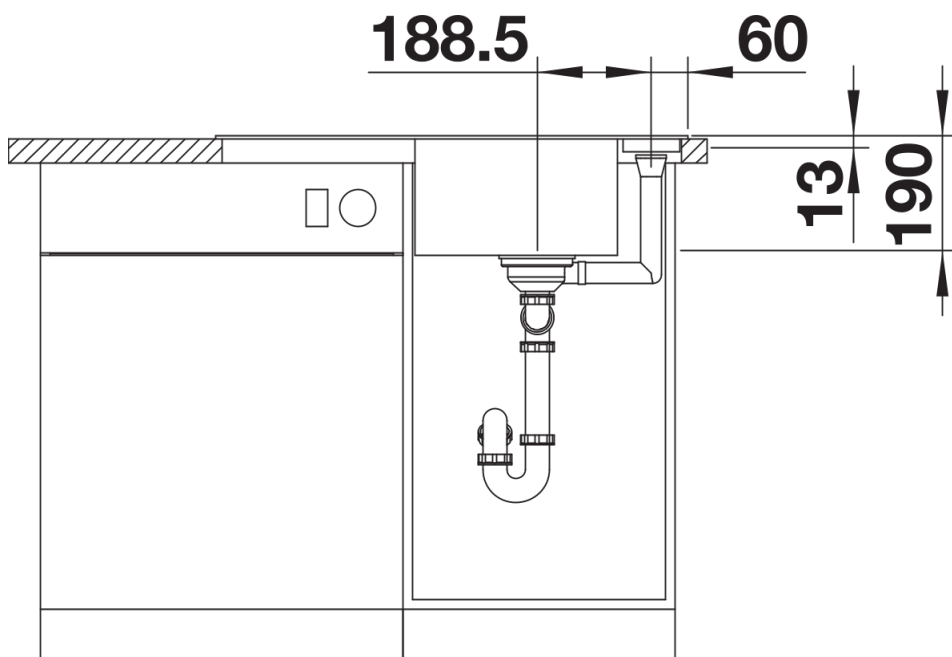
---



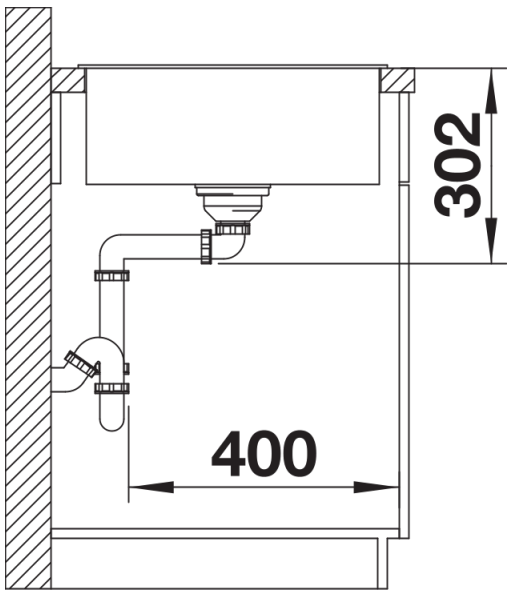
Felülnézet



Kivágás



Előnézet



Oldalnézet