

## Termék adatlapja AXIA III 6 S

Cikkszám 527229

### Előnyök

---



- Gördülékeny, ergonomikus munkafolyamatok két tengely mentén
- A letisztult vonalak és a rendkívül keskeny, lapos perem figyelemre méltó designt alkotnak
- Kis rádiuszok a maximális térfogat- és felülethasznosításhoz
- Eltolható, többretegű kőris vágódeszka az edényekbe történő közvetlen aprításhoz
- A többfunkciós tál szintén szabadon elhelyezhető a főmedencében a könnyű étel-előkészítéshez
- Gazdag felszereltség integrált lefolyó-távműködtetővel, fedett C-overflow túlfolyóval és InFino szűrőkosárral – elegáns illeszkedés és könnyű tisztíthatóság

### Színek

---



SILGRANIT vulkánászürke

Kapható színek:

- fekete
- antracit
- palaszürke
- vulkánászürke
- alumetál
- fehér
- törtfehér
- tartufo
- kávész

## Szállítmány tartalma

---

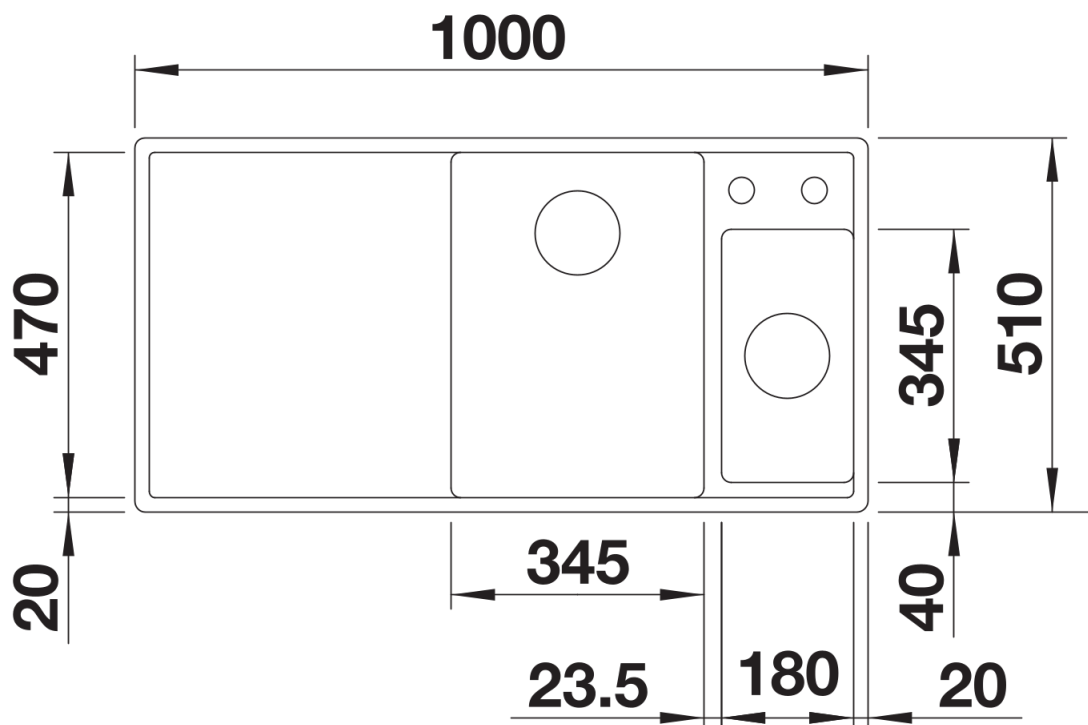
- többrétegű kőris vágódeszka
- multifunkciós rozsdamentes tál
- lefolyógarnitúra helytakarékos csővel
- 2 x 3 ½"-es InFino szűrőkosárral és lefolyó-távműködtetővel (tekerőgomb) a főmedencéhez

234051 - Többrétegű kőris vágódeszka

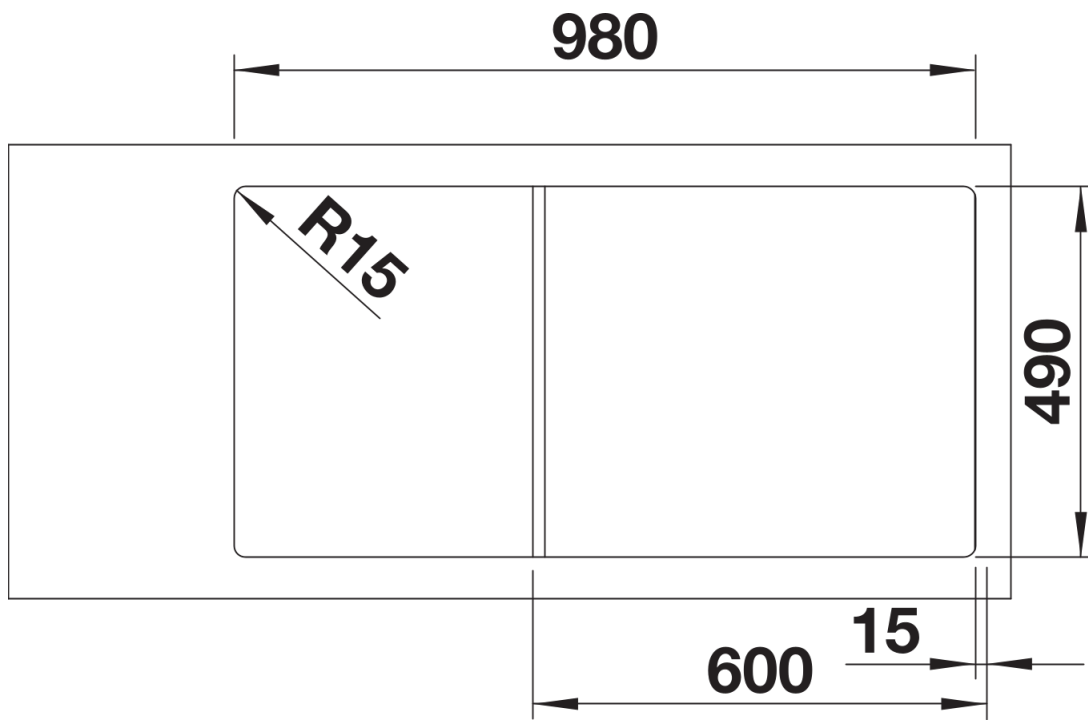
233739 - Többfunkciós maradékgyűjtő

## Részletek

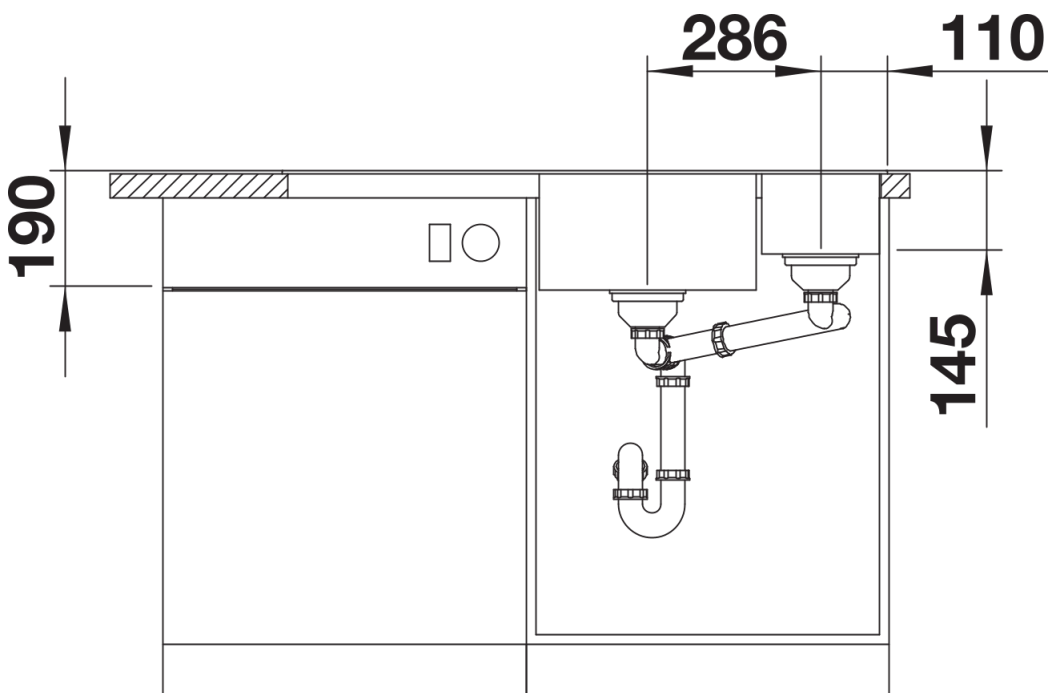
---



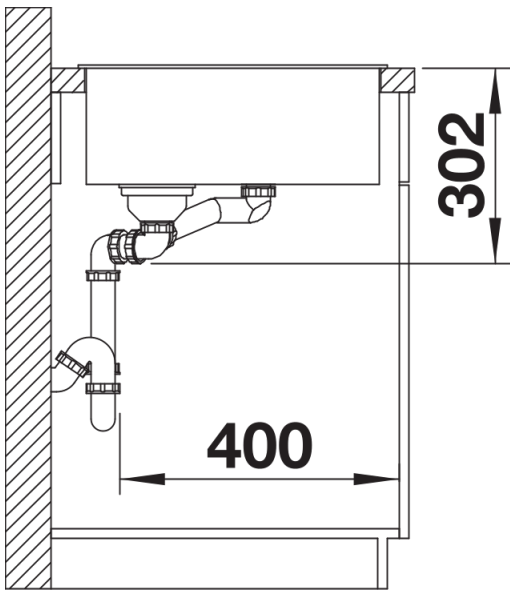
Felülnézet



Kivágás



Előnézet



Oldalnézet