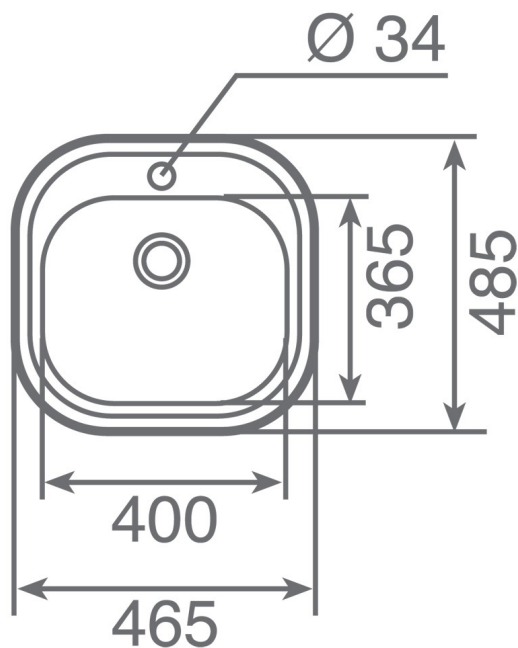




Lifetime  
warranty



Hygiene



## REFERENCIA

REF: 10107007

EAN: 8421152028070

## JELLEMZŐK

1 medence

Szűrőkosaras

3 ½" lefolyócsomag

Méreték: 465 x 485 mm

Medenceméret: 400 x 360 x 160 mm

1 csaptelep furattal

A sor közepén álló mosogatószekrény (modul) minimális szélessége a csaptelephellyel együtt: 45 cm.

Anyag: rozsdamentes acél(fényes vagy mikrotextúrás)

Tömítőszalag + rögzítőkarmok+szifon mellékelve a csomagolásban

Szállítási információ: Karton doboz(0.042m<sup>3</sup> - 3.3 kg)

A csaptelep nem tartozéka a mosogatónak!

## MÉRETEK

**Magasság (mm):**

**Szélesség (mm):** 485

**Mélység (mm):** 165

**Súly (kg):** 1,8

## SZÍNEK