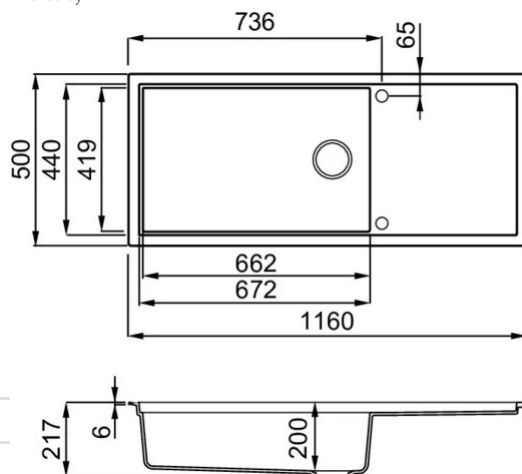


## SINTESI 510



Méretrajz



0

Jelleg I medence csepegtetővel

Modell SINTESI 510



Szekrényméret (mm)

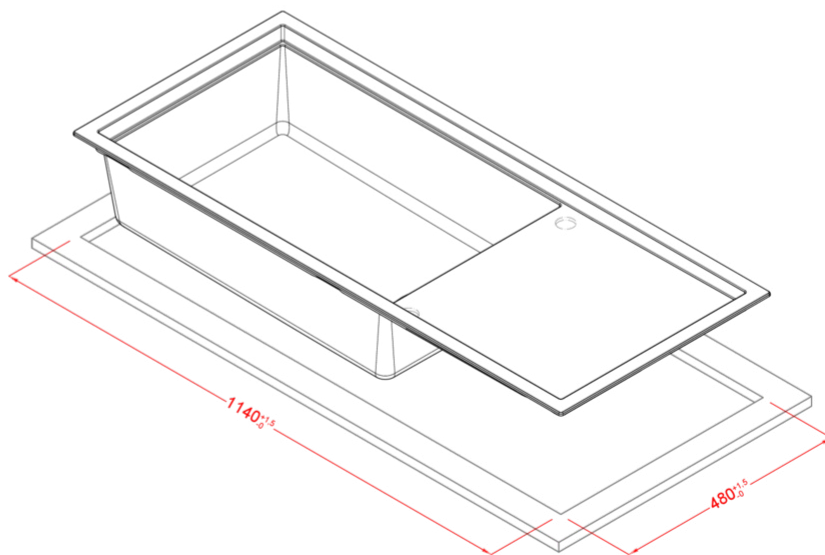
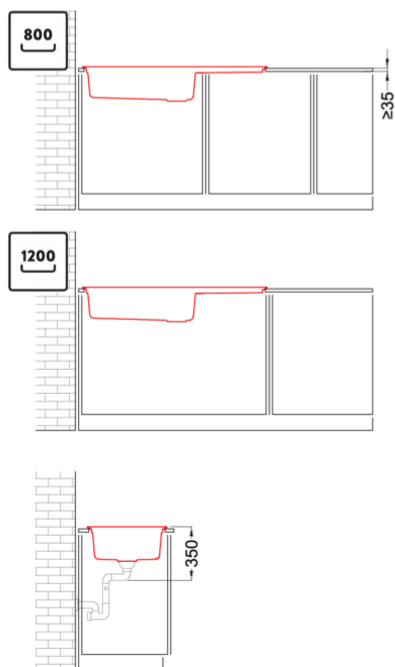
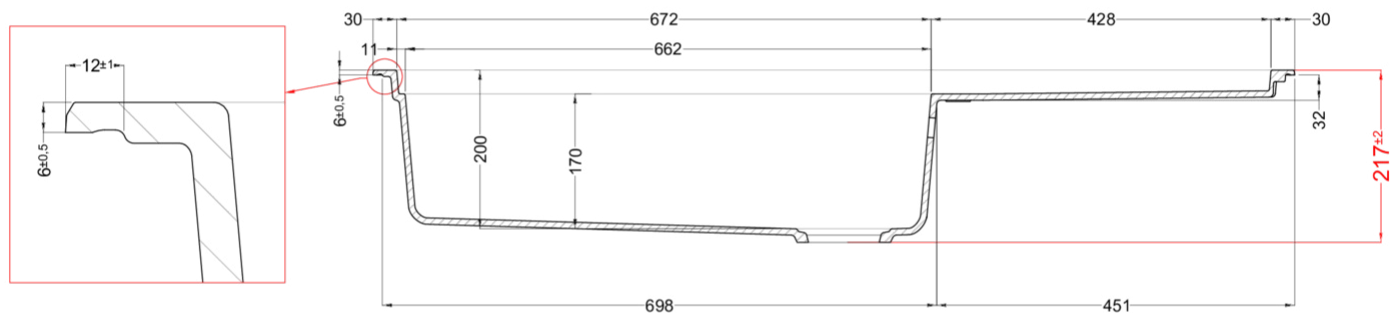
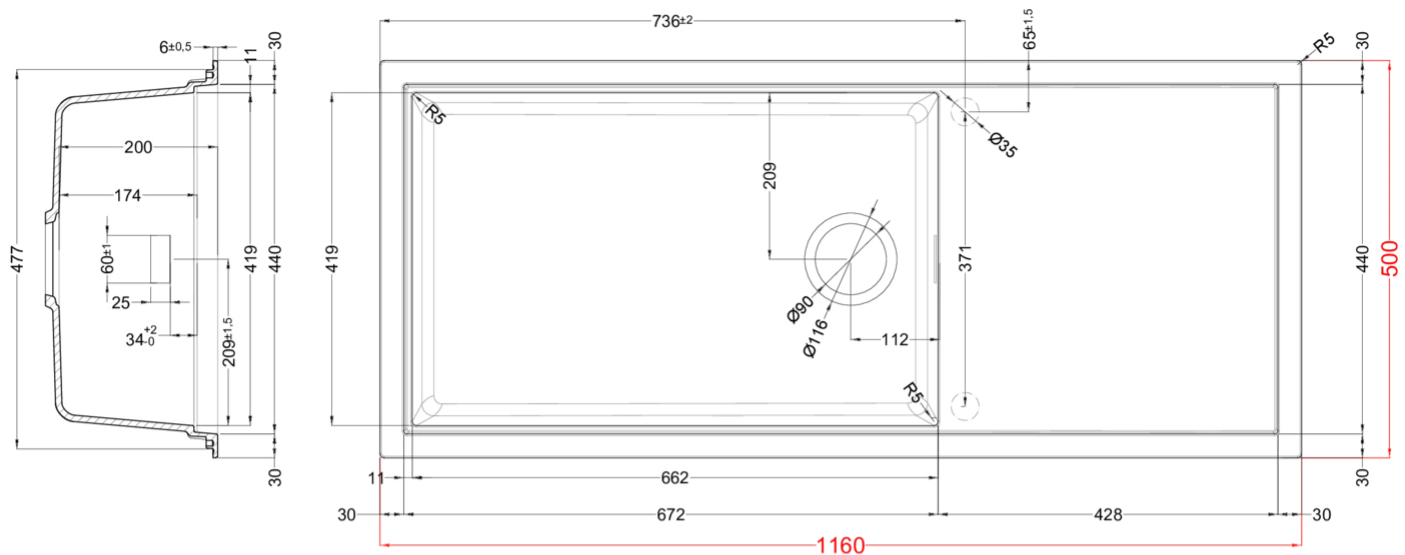
Munkalapra szerelésnél: 800 mm, ha a munkalap vastagsága 35 mm-nél nagyobb, 1200 mm, ha a munkalap vastagsága 35 mm-nél kisebb. Szintbe szerelésnél: 800 mm, ha a munkalap vastagsága 40 mm-nél nagyobb 1200 mm, ha a munkalap vastagsága 40 mm-nél kisebb.

Beépíthetőség Munkalapra és szintbe is szerelhető

Méret (mm) 1160 x 500

Kivágási méret (mm) Sablon vagy méretrajz szerint

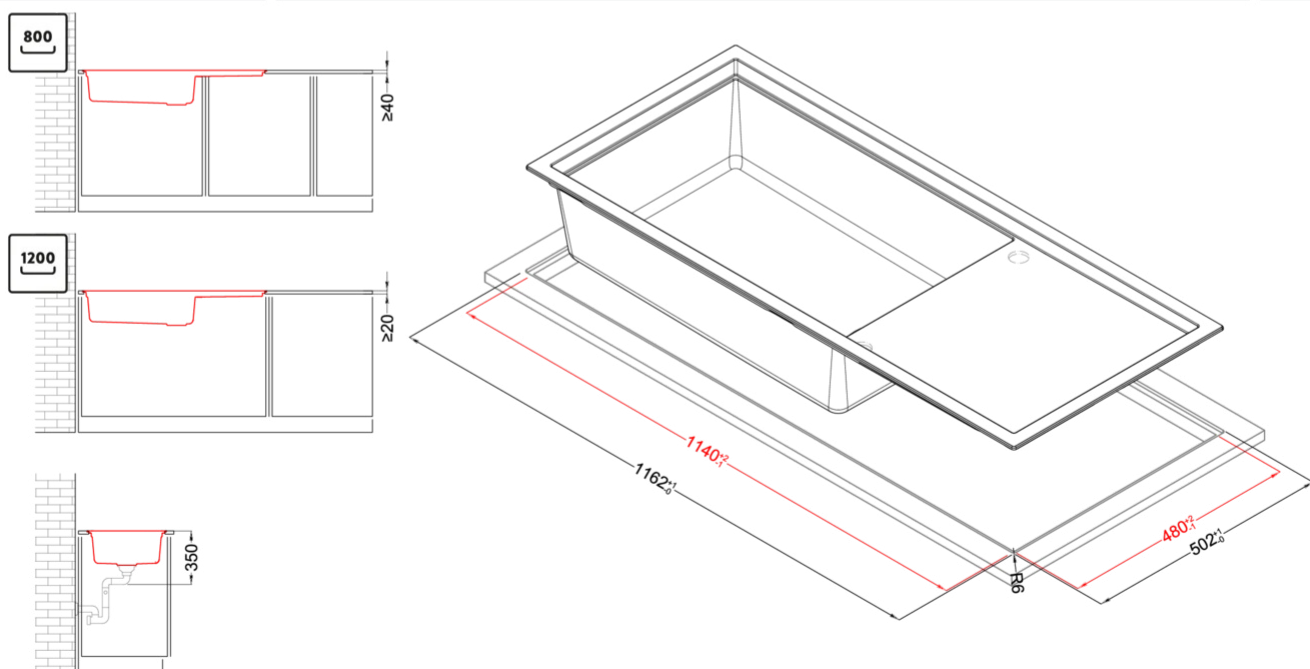
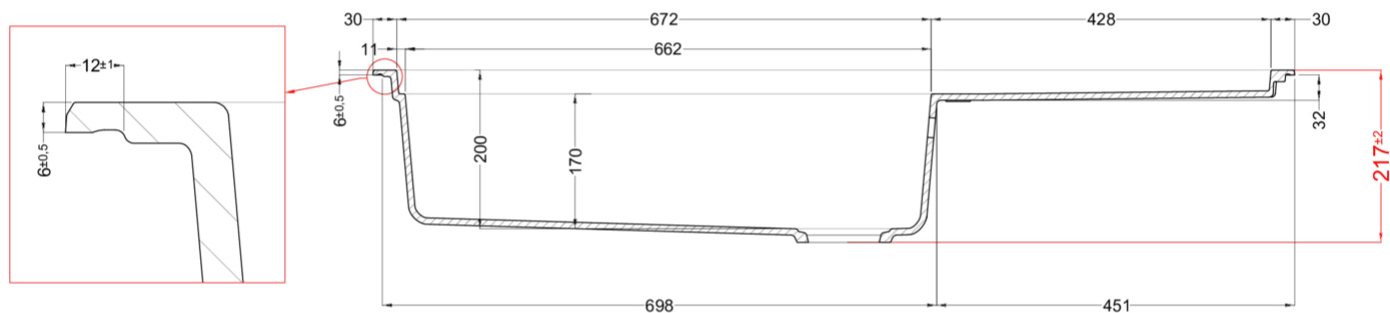
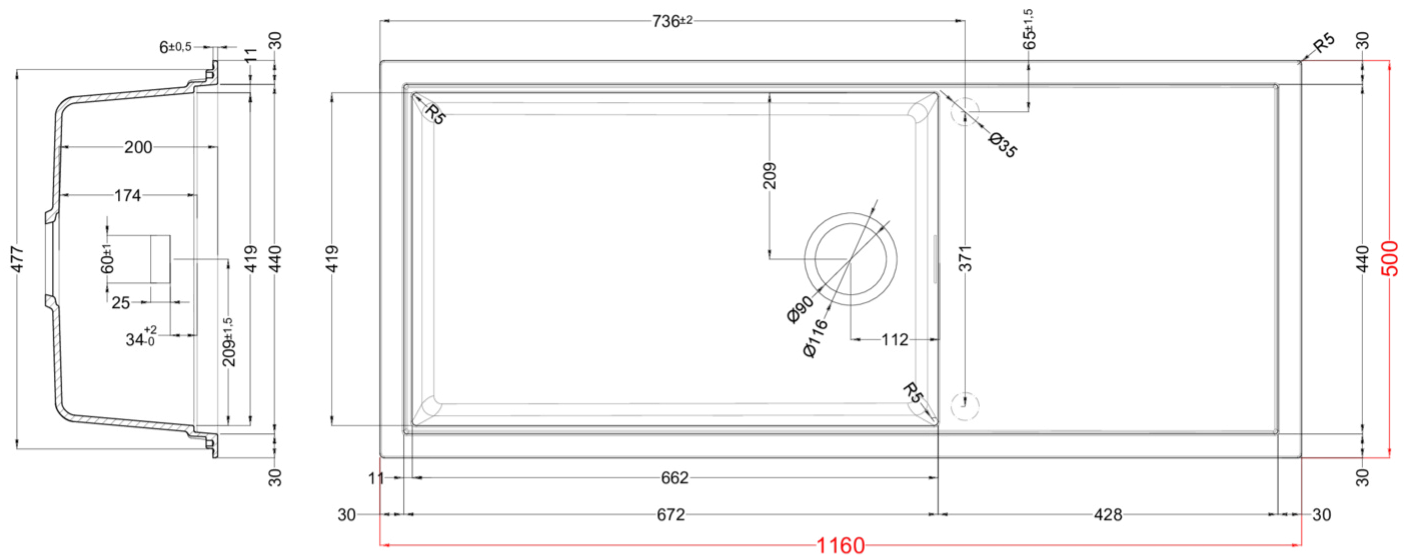
Medence mélység (mm) 200



## SINTESI 510

general tolerances where not expressly communicated  $\pm 0.2\%$   
connection dimensions according to UNI EN 695





## SINTESI 510 FLUSHMOUNT

general tolerances where not expressly communicated  $\pm 0.2\%$   
connection dimensions according to UNI EN 695

