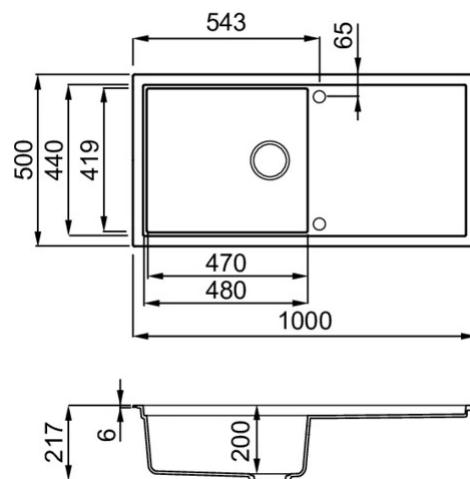


SINTESI 480



Méretrajz



0

Jelleg 1 medence csepegtetővel

Modell SINTESI 480



Szekrény mérete (mm)

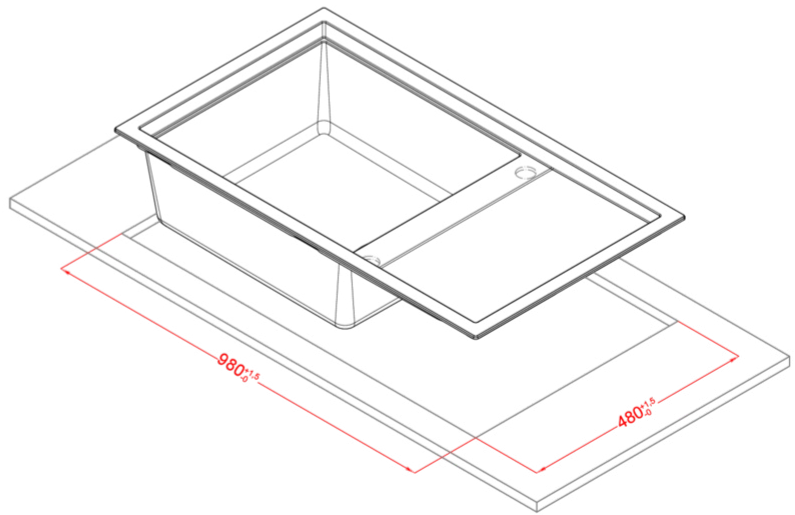
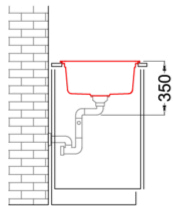
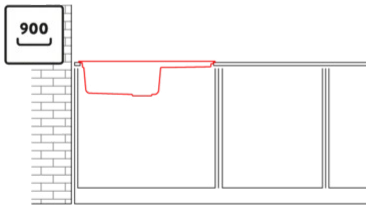
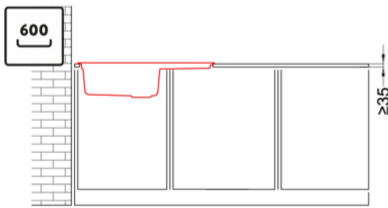
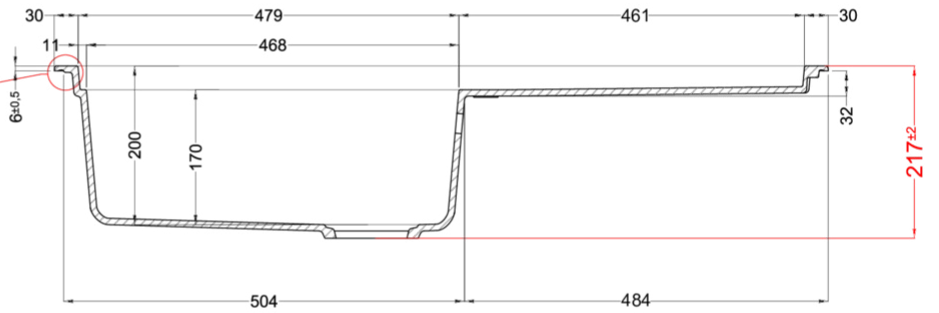
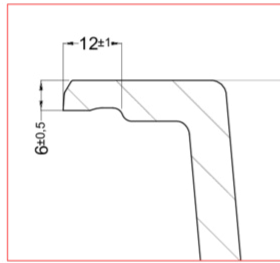
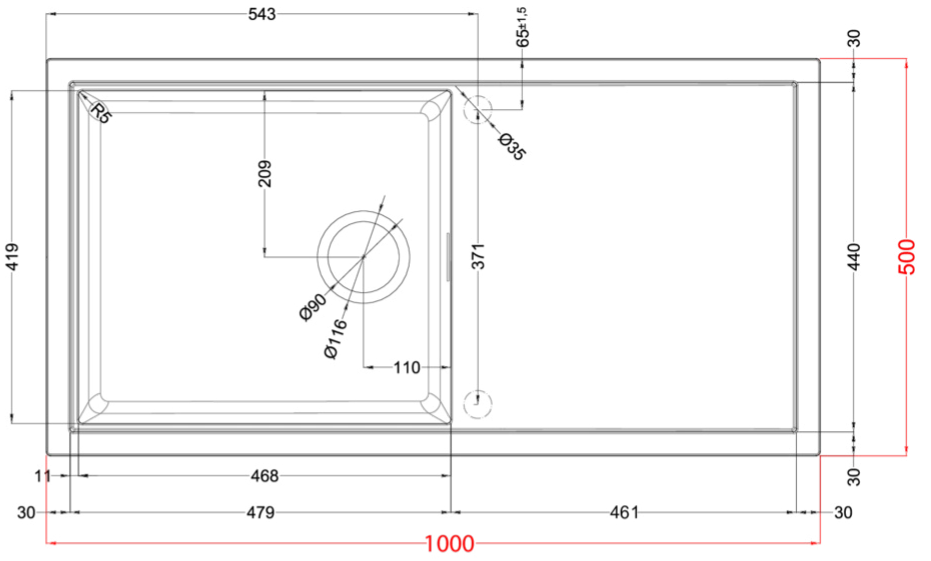
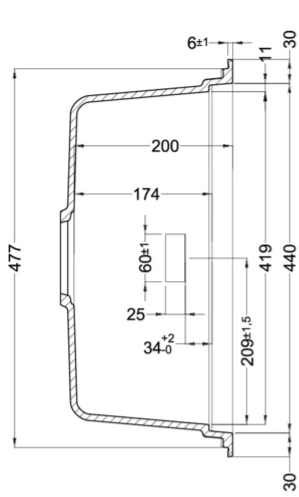
Munkalapra szerelésnél: 800 mm, ha a munkalap vastagsága 35 mm-nél nagyobb, 1200 mm, ha a munkalap vastagsága 35 mm-nél kisebb. Szintbe szerelésnél: 800 mm, ha a munkalap vastagsága 40 mm-nél nagyobb 1200 mm, ha a munkalap vastagsága 40 mm-nél kisebb.

Beépíthetőség Munkalapra és szintbe is szerelhető

Méret (mm) 1000 x 500

Kivágási méret (mm) Sablon vagy méretrajz szerint

Medence mélység (mm) 200



SINTESI 480

general tolerances where not expressly communicated $\pm 0.2\%$
 connection dimensions according to UNI EN 695

