

Serie 6, Beépíthető, alulfagyasztós hűtő-fagyasztó kombináció, 177.2 x 55.8 cm, Soft close lapos zsanérral KIN86ADB0



A tágas beépített hűtő-fagyasztó, VitaFresh XXL 0°, No Frost és állandó hőmérséklet-szinttel hosszabb ideig frissen tartja az ételt. Minden fagyasztott áruja jég nélkül és tökéletes kilátásban a fagyasztótér kiegészítő megvilágításának köszönhetően.

- **NoFrost:** soha többé leolvasztás.
- **B Energiahatékonysági osztály:** csökkentse az energiafogyasztását és élvezze az optimális hűtési teljesítményt.
- **Bízhat a német minőségben.**
- **LED világítás:** a hűtőtér teljes és egyenletes megvilágítása, a készülék élettartamának végéig.
- **Fagyasztófény:** Erős megvilágítás a fagyasztó belsejében.



KSZGGM00 :

Energiahatékonysági osztály (2010/30/EC):B
Átlagos éves energiafogyasztás, kWh/év: 120 kWh/év
A fagyasztórekeszek teljes űrtartalma:76 l
A chill rekeszek űrtartalma:184 l
Levegőben terjedő akusztikus zajkibocsátás:33 dB(A) re 1pW
Levegőben terjedő akusztikus zajkibocsátási osztály: B
Beépíthetőség:Beépíthető
Dekorálható kivitel: Nem lehetséges
Magasság: 1772 mm
Készülék szélessége: 558 mm
Mélység:548 mm
Beépítési méretigény (ma x szé x mé): 1775 x 560 x 550 mm
Nettó súly:67.5 kg
EAN kód:4242005517169
Biztosíték: 10 A
Ajtónyitás: Jobb, megfordítható
Feszültség: 220-240 V
Frekvencia:50 Hz
Csatlakozókábel hossza:230.0 cm
Kompresszorok száma:1
Független hűtőkörök száma: 2
Belső ventilátor: Nem
Megfordítható ajtónyitás: Igen
Állítható polcok száma - hűtőtér (Stck):3
Palacktartó:Igen
Fagymentes rendszer:Fagyasztó
Beépítési mód:Teljesen beépíthető



Serie 6, Beépíthető, alulfagyasztós hűtő-fagyasztó kombináció, 177.2 x 55.8 cm, Soft close lapos zsanérral KIN86ADB0

A tágas beépített hűtő-fagyasztó, VitaFresh XXL 0°, No Frost és állandó hőmérséklet-szinttel hosszabb ideig frissen tartja az ételt. Minden fagyasztott áruja jég nélkül és tökéletes kilátásban a fagyasztótér kiegészítő megvilágításának köszönhetően.

- Beépíthető kombinált hűtő / fagyasztó, alsó fagyasztóval
- Könnyen beszerelhető
- zsanér típusa: lapos zsanér, SoftClose csillapított ajtózáródás

Energiatakarékosság és teljesítmény

- Energiahatékonysági osztály: B
- Teljes űrtartalom: 260 l
- Éves energiafogyasztás (kWh/év): 120
- Zajszint: 33 dB

Design

- LED világítás a hűtőtérben

Komfort és biztonság

- NoFrost - soha többé nincs leolvastás!
- Elektronikus hőmérséklet-szabályozás a hűtő- és fagyasztórészre külön-külön, külső LED-kijelzés
- Szuperhűtés
- Szuperfagyasztás: manuális/automatikus aktiválás
- Aktív figyelmeztető jelzőrendszer
- VarioZone - kivehető üvegpolcok az extra helyért

Hűtőtér

- Nettó hűtőtérfogat: 184 l
- 4 biztonsági üvegpolc, ebből 3 állítható magasságú, 1 osztott
- 1 ajtórekesz, nagy méretű
- Speciális, kivehető, krómozott palacktartó rács
- 1 nagy és 1 kicsi tárolórekesz az ajtón
- 3 tartó az ajtón, 1 vaj- és sajttartó

Frissentartó Rendszer

- 1 VitaFresh fiók páratartalom-szabályozással – a zöldségeket és a gyümölcsöket hosszabb ideig vitamindúsán és frissen tartja

Fagyasztótér

- Nettó fagyasztótérfogat: 76 l
- Fagyasztókapacitás (24 órás): 8 kg
- Fagyasztófény
- Gyorsfagyasztás: van (Szuperfagyasztás)
- Hőmérsékletemelkedési idő: 13 óra
- 3 átlátszó fagyasztófiók

Méretek

- Készülék méret (magasság x szélesség x mélység): 177 cm x 56 cm x 55 cm

- Beépítési méret (magasság x szélesség x mélység): 177.5 cm x 56 cm x 55 cm

Műszaki adatok

- Jobboldali ajtónyitás, megfordítható
- Állítható lábak elöl, görgők hátul
- Klímaosztály: SN-ST
- Hálózati feszültség-igény: 220 - 240 V
- A tápkábel hossza: 230 cm

Tartozékok

- Jégkockatartó

Megjegyzések

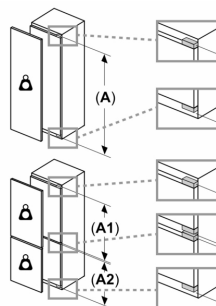
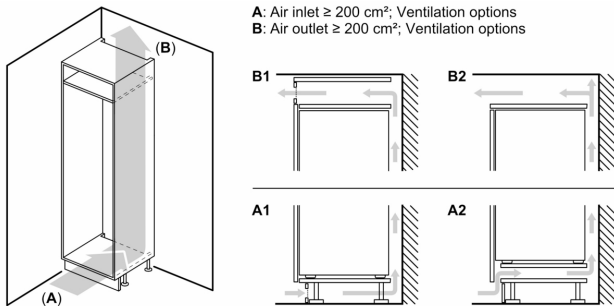
- A készülék éves fogyasztási értéke a standard 24 órás teszt segítségével került meghatározásra. A készülék valós fogyasztása függ annak használatától illetve a környezeti feltételektől.

Környezet és biztonság

Üzembe helyezés

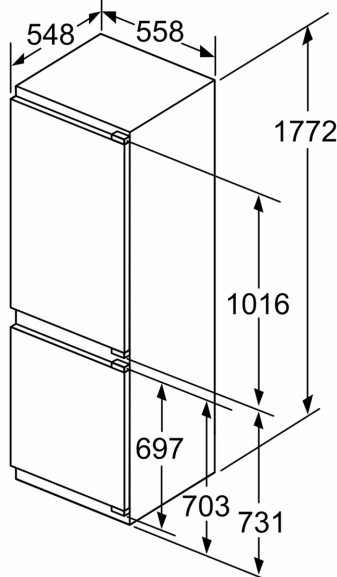
Általános Információk

**Serie 6, Beépíthető, alulfagyaszthós
hűtő-fagyasztó kombináció, 177.2 x
55.8 cm, Soft close lapos zsanérral
KIN86ADB0**

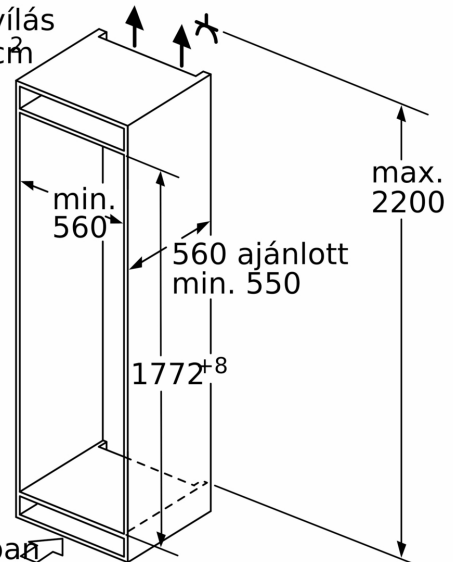


A	B	C	D
1500-1750	22	22	B+5 / C+5
720-1400	19	19	
A1	15	19	
A2	15	19	

Méretetek mm-ben

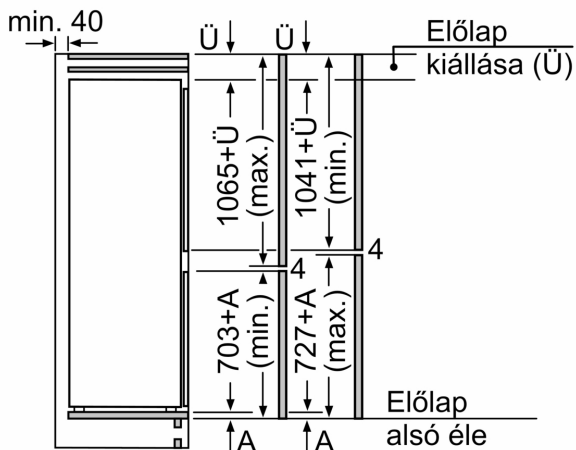


Szellőzőnyílás
min. 200 cm^2



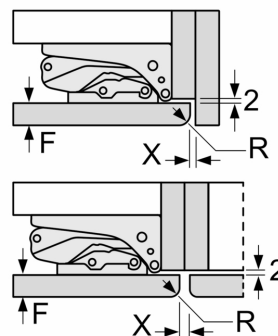
Szellőzés
a lábázatban
min. 200 cm^2

Méretetek mm-be



Méretetek mm-ben

Javasolt rész méretek lapos zsanér esetén



F	R	X
16-19	0-3	2,5
20	0-1	3
	2-3	2,5
21	0-1	3
	2-3	2,5
22	0	4
	1	3,5
	2-3	3

A megadott ajtóméretetek
4 mm-es tömítés esetén érvényesek.

Méretetek mm-ben

A készülékajtók ütközésmentes nyitása,
valamint a konyhabútor sérülésének
elkerülése érdekében a táblázatban
javasolt rész méretekbe kell tartani.